

RELAZIONE
SULLO STATO DELLE ATTIVITA' DI CONTROLLO E
VIGILANZA IN MATERIA DI CONFLITTI DI INTERESSE
(Periodo 1° luglio-31 dicembre 2005)

(Articolo 8, comma 1, della legge 20 luglio 2004, n. 215)

Presentata dal Presidente dell'Autorità garante della concorrenza e del mercato

(CATRICALA')

Comunicata alla Presidenza il 22 dicembre 2005



Autorità Garante della Concorrenza e del Mercato

II RELAZIONE SEMESTRALE

Luglio-dicembre 2005

1. PREMESSA

Questa relazione, presentata al Parlamento ai sensi dell'articolo 8, comma 1, della legge 20 luglio 2004, n. 215, recante "Norme in materia di risoluzione di conflitti di interessi", illustra le attività di controllo e di vigilanza svolte dall'Autorità nel secondo semestre 2005.

Nel corso di questo periodo, come evidenziato nella prima parte della relazione, si sono consolidati alcuni orientamenti in materia di incompatibilità, ma sono emerse numerose problematiche applicative. Nell'ultima parte vengono forniti i dati di sintesi dell'attività svolta, dai quali emerge che, anche sotto il profilo quantitativo, l'Autorità ha dovuto affrontare un numero rilevante di situazioni.

A conclusione di un anno di attività e alla luce dell'esercizio concreto delle funzioni di vigilanza e controllo in materia di conflitto di interessi, occorre confermare quanto sostenuto nella prima relazione semestrale in ordine ai punti di criticità della legge n. 215 del 2004.

Si rileva, più precisamente, nella legge una concezione restrittiva del conflitto di interessi, focalizzata essenzialmente nelle sue manifestazioni formali. Prevale un approccio di tipo privatistico, legato al verificarsi di un "evento di danno" non adeguato alla complessa realtà dell'amministrazione e dell'interesse pubblico concretamente violato. Suscettibile di miglioramento è il sistema delle dichiarazioni patrimoniali.

Ciò nonostante, l'Autorità ha impegnato le risorse messe a disposizione dalla legge per ottenere i migliori risultati possibili con il superamento di diverse situazioni anomale, come può desumersi dalle pagine che seguono.

2. L'APPLICAZIONE DELLA LEGGE N. 215/04

Le modifiche all'articolo 2 della legge

Il legislatore ha individuato, all'articolo 2 della legge n. 215/04, una pluralità di ipotesi in presenza delle quali si presume che, in ragione della carica ricoperta o delle funzioni esercitate, il titolare della carica di governo versi in conflitto di interessi. L'articolo 2 comma 1, lettera a) della legge prevedeva che il titolare di carica non potesse, nello svolgimento del proprio incarico, ricoprire cariche o uffici pubblici, fatte salve tre eccezioni: a) espletamento del mandato parlamentare; b) cariche o uffici inerenti alle funzioni svolte in qualità di titolare di carica di governo; c) cariche previste dall'articolo 1, secondo comma, della legge 13 febbraio 1953, n. 60, relativa alle incompatibilità parlamentari, restando perciò escluse dal divieto le cariche in enti culturali, assistenziali, di culto e in enti fiera, nonché quelle conferite nelle università degli studi o negli istituti di istruzione superiore a seguito di designazione elettiva dei corpi accademici. La *ratio* della situazione di incompatibilità prevista dall'articolo 2, comma 1, lettera a), è riconducibile alla previsione di cui all'articolo 1 della stessa legge, che impone al titolare di una carica di governo di dedicarsi esclusivamente alla cura degli interessi pubblici ed è volta non solo in via preventiva ad evitare l'eccessivo cumulo di incarichi pubblici in capo a uno stesso soggetto, ma anche a soddisfare l'esigenza che il titolare svolga efficientemente la sua funzione, dedicandovi una adeguata quantità di tempo e di energia.

Nei primi sei mesi di attività sono state ritenute incompatibili le cariche di sindaco di un comune, di consigliere regionale o comunale ricoperte da taluni titolari di cariche di governo. Sebbene, infatti, alcuni degli interessati avessero fatto presente la natura elettiva di tali cariche e, dunque, la loro assimilabilità al mandato parlamentare, l'Autorità aveva escluso la loro riconducibilità alle eccezioni di cui all'articolo 2, comma 1, lettera a) della legge n. 215/04, non essendovi espressamente richiamate.

Tuttavia, più recentemente, l'articolo 3-ter del decreto legge 31 marzo 2005, n. 44, convertito con legge 31 maggio 2005, n. 88, ha inserito una ulteriore eccezione alla disposizione generale che contempla i casi di incompatibilità, prevedendo che il titolare di carica di governo possa ricoprire, anche l'incarico di *“amministratore di enti locali come definito dall'articolo 77, comma 2, del decreto legislativo 18 agosto 2000 n. 267”*¹. Quest'ultima disposizione si riferisce espressamente alle seguenti cariche: *“i sindaci, anche metropolitani, i presidenti delle province, i consiglieri dei comuni anche metropolitani e delle province, i componenti delle giunte comunali,*

¹ Pertanto, il nuovo testo dell'articolo 2, comma 1, lett a) così recita: il titolare di cariche di governo, nello svolgimento del proprio incarico, non può *“ricoprire cariche o uffici pubblici diversi dal mandato parlamentare, di amministratore di enti locali, come definito dall'articolo 77, comma 2, del testo unico di cui al decreto legislativo 18 agosto 2000, n. 267, e da quelli previsti dall'articolo 1 e non inerenti alle medesime funzioni, ad esclusione delle cariche di cui all'articolo 1, secondo comma della legge 13 febbraio 1953, n. 60”*.

metropolitane e provinciali, i presidenti dei consigli comunali, metropolitani e provinciali, i presidenti, i consiglieri e gli assessori delle comunità montane, i componenti degli organi delle unioni di comuni e dei consorzi fra enti locali, nonché i componenti degli organi di decentramento”.

Ne deriva che non rappresenta più causa di incompatibilità la circostanza di ricoprire cariche elettive in enti locali e la scelta del legislatore in questo senso risulta coerente con quella che originariamente condusse ad escludere dalle cause di incompatibilità l'espletamento del mandato parlamentare: laddove ci si trovi di fronte a cariche pubbliche di natura elettiva esse sono sostanzialmente cumulabili con le cariche del governo della Repubblica, in quanto si tratta di cariche comunque finalizzate alla cura di quell'interesse pubblico che sta anche alla base del mandato governativo.

Tuttavia, se questa appare l'interpretazione che sottende la modifica normativa, non si comprende per quale ragione i consiglieri regionali non siano stati annoverati tra le cariche per cui vige la deroga alle regole di incompatibilità. Trattandosi, infatti, anche in questo caso di cariche elettive l'esclusione potrebbe comportare una violazione del principio di uguaglianza e comunque una ingiustificata disparità di trattamento tra la posizione di questi e quella, ad essi chiaramente assimilabile, dei consiglieri comunali e provinciali. In quest'ottica, mentre l'originaria formulazione della specifica situazione di incompatibilità limitava l'attività del titolare di una carica governativa a tutti i livelli dell'amministrazione locale al fine di evitare cumuli di incarichi, la disciplina oggi risultante dalla modifica descritta (che consente invece ai sindaci, ai presidenti delle province, ai consiglieri comunali e provinciali, ecc., di ricoprire cariche di governo) non appare più soddisfare detta esigenza in modo coerente e non discriminatorio.

Per altro verso, la novella ha introdotto eccezioni talora eccessivamente ampie. Infatti, è assolutamente evidente che l'esercizio di una carica elettiva locale può risultare di fatto incompatibile in quanto totalmente assorbente in termini di tempo e di energie. Ci si riferisce in particolar modo alla carica di sindaco di aree metropolitane.

Nel complesso, dunque, è auspicabile un nuovo intervento legislativo volto a risolvere le anomalie segnalate.

La carica di consigliere regionale

La mancata inclusione dei consiglieri regionali nella deroga di cui all'articolo 2, comma 1, lettera a) della legge n. 215/04 ha condotto all'avvio, in data 21 settembre 2005, di un procedimento

per incompatibilità nei confronti di un Sottosegretario di Stato che ricopriva la carica di consigliere regionale in costanza dell'incarico governativo.

L'Autorità non ha ritenuto di poter accogliere la tesi dell'interessato, secondo cui i consiglieri regionali sarebbero ricompresi tra i “*componenti degli organi di decentramento*”, pure menzionati dall'articolo 77, comma 2, di tal che anch'essi rientrerebbero nell'eccezione alle cause di incompatibilità di cui all'articolo 2, comma 1, lettera a), della legge n. 215/04.

Al riguardo, si è considerato che l'articolo 77 citato è inserito, per l'appunto, nell'ambito del decreto legislativo n. 267/00 titolato “*Testo unico delle leggi sull'ordinamento degli enti locali*”. Di conseguenza, l'eccezione alle cause di incompatibilità non può che riguardare solo coloro che ricoprono cariche in tali enti, che il testo unico espressamente individua nei comuni, nelle province, nelle città metropolitane, nelle comunità montane, nelle comunità isolate e nelle unioni di comuni (articolo 2, comma 1).

Pertanto, il decreto legislativo che disciplina le funzioni fondamentali degli enti locali non si applica alle regioni, che rimangono assimilabili agli organismi locali soltanto sotto il profilo della comune appartenenza alla categoria degli enti pubblici c.d. territoriali.

L'Autorità ha inoltre specificato che gli “*organi di decentramento*” cui fa riferimento l'articolo 77, comma 2 del testo Unico, si riferiscono a quegli organismi locali, quali i circondari, le circoscrizioni e i municipi, che, evidentemente, costituiscono realtà territoriali affatto diverse dalla regione.

Sulla base di dette considerazioni, l'Autorità ha ritenuto che i consiglieri regionali non siano ricompresi tra gli amministratori locali, definiti dall'articolo 77, comma 2, del decreto legislativo n. 267/00 e ha dichiarato che la carica di consigliere regionale è incompatibile ai sensi dell'articolo 2, comma 1, lettera a), della legge 215/2004, con la carica di governo di Sottosegretario di Stato.

La delibera è stata comunicata, oltre che al titolare della carica di governo interessato, anche ai Presidenti del Senato della Repubblica e della Camera dei Deputati, così come previsto dall'articolo 6, comma 9, della legge n. 215/04 e dall'articolo 9, comma 2, del regolamento.

Le cariche in enti di diritto pubblico

Il titolare di cariche di governo non può nello svolgimento del proprio incarico “*ricoprire cariche o uffici o svolgere altre funzioni comunque denominate in enti di diritto pubblico, anche economici*” (articolo 2, comma 1, lettera b) della legge n. 215/04). L'incompatibilità si estende ai 12 mesi successivi alla cessazione della carica di governo, così come disposto dal comma 4 del medesimo articolo, ai sensi del quale “*L'incompatibilità prevista dalle disposizioni di cui alle lettere b), c) e d) del comma 1 perdura per dodici mesi dal termine della carica di governo nei confronti di*

enti di diritto pubblico, anche economici, nonché di società aventi fini di lucro che operino prevalentemente in settori connessi con la carica ricoperta”.

Ai fini dell'applicazione della norma, è necessaria una disamina, spesso complessa, dei caratteri distintivi degli enti, al fine di verificare se sussistano gli indici sintomatici più significativi in base ai quali qualificarli come pubblici. In particolare, posto che la costituzione di enti pubblici può essere disposta esclusivamente in forza di legge, l'Autorità ha ritenuto che l'analisi dovesse essere volta a verificare la sussistenza di almeno alcuni dei seguenti elementi: la personalità giuridica; il perseguimento di finalità proprie dello Stato (ente ausiliario); la necessità, nel senso che le altre attribuzioni dell'ente non devono poter essere svolte da altro soggetto, oppure anche l'impossibilità di fallimento o di estinzione volontaria; la titolarità di poteri d'imperio (ad esempio auto-organizzazione, autotutela); la fruizione di garanzie e agevolazioni proprie delle amministrazioni statali; l'assoggettamento al controllo statale o di altro ente pubblico. L'analisi, peraltro, deve essere ancora più rigorosa qualora l'atto costitutivo attribuisca all'ente esplicitamente natura privatistica, al fine di verificare se tali indici siano prevalenti e possa essere superata la qualificazione formale.

La questione si è riproposta nuovamente, nel corso dell'ultimo semestre del 2005, con particolare riferimento alla posizione di un Sottosegretario, che ricopre la carica di Presidente del For.Med, la “Fondazione per la formazione della pubblica amministrazione nell'area del Mediterraneo”, costituita, nel 2004, dal Centro di Formazione Studi-Formez. Il Formez, un'associazione riconosciuta di diritto privato e controllata dal Dipartimento della Funzione Pubblica, è stato qualificato dall'Autorità come ente pubblico. A diverse conclusioni si è invece pervenuti relativamente alla natura giuridica del For.Med che, pur avendo personalità giuridica e perseguendo obiettivi pubblici, diversamente dal Formez, è risultato privo di indici significativi della natura di ente pubblico e, elemento dirimente, non è costituito o disciplinato in forza di legge. Pertanto, l'Autorità ha escluso la natura di ente pubblico in capo al For.Med e ha considerato l'incarico compatibile, in quanto non rientrante in alcuna delle altre ipotesi di cui all'articolo 2, comma 1 della legge n. 215/04.

Si è giunti invece a un giudizio di incompatibilità relativamente al caso di un Sottosegretario al Ministero della Salute che ricopriva un incarico di “*componente dell'organo di indirizzo*”, presso l'Azienda ospedaliera universitaria del Policlinico di Tor Vergata. Infatti, le aziende ospedaliere - universitarie sono qualificate come enti di diritto pubblico. Poiché l'Autorità ha ritenuto che l'incarico in questione violasse il disposto di cui all'articolo 2, comma 1, lettera b) della legge n. 215/04, l'interessato ha provveduto ad autosospendersi dalle funzioni di componente dell'organo di indirizzo dell'azienda ospedaliera per tutta la durata della carica governativa ricoperta.

La problematica delle cariche in enti di diritto pubblico è stata inoltre affrontata relativamente alla possibile violazione dell'articolo 2, comma 4, che procrastina le incompatibilità per un periodo di un anno successivo alla cessazione della carica.

Sotto questo profilo, l'Autorità ha analizzato la natura giuridica del Consiglio Nazionale dell'Economia e del Lavoro (CNEL) e dell'Autorità per le garanzie nelle comunicazioni, al fine di escludere che le cariche ivi assunte da ex titolari di carica di governo potessero configurare una situazione di incompatibilità rilevante ai fini dell'applicazione della legge.

L'analisi condotta ha considerato che la legge n. 215/04, distinguendo tra gli enti di diritto pubblico, indicati espressamente all'articolo 2, comma 1, lettera b) e le "*cariche ed uffici pubblici diversi dal mandato parlamentare*" di cui alla lettera a), ha inteso evidentemente attribuire una diversa rilevanza alle due fattispecie, inducendo l'interprete ad effettuare una non semplice separazione tra le stesse. D'altro canto, la distinzione è inevitabile in quanto dal verificarsi di ognuna delle due ipotesi discendono diverse conseguenze: le incompatibilità derivanti da incarichi in enti pubblici perdurano nei dodici mesi successivi alla cessazione della carica, mentre quelle riconducibili a uffici pubblici cessano al termine del mandato governativo. L'Autorità ha ritenuto che le cariche e uffici pubblici debbano essere ricondotte all'amministrazione statale centrale e periferica, agli Organi costituzionali e a rilevanza costituzionale, compresi gli organi ausiliari e indipendenti, a prescindere dal fatto che abbiano o meno personalità giuridica.

Nell'ambito di questa analisi, l'Autorità, considerato che il CNEL è un organo di rilevanza costituzionale, ha escluso che lo stesso potesse rientrare nella qualificazione di ente pubblico, così come definito dall'articolo 2 della legge n. 215/04 e, pertanto, in relazione ad una carica ivi rivestita non sussistesse una fattispecie di incompatibilità.

Analogamente è stata esclusa la sussistenza di incompatibilità post-carica relativamente ad incarichi di Commissari nell'Autorità per le garanzie nelle comunicazioni. Anche in questo caso l'Autorità si è trovata a dover stabilire la natura giuridica di tale istituzione, al fine di verificare se l'incarico ivi assunto rientrasse tra le cariche e gli uffici pubblici di cui all'articolo 2, comma 1, lettera a) oppure se rientrasse nella categoria degli enti di diritto pubblico di cui alla lettera b) della medesima disposizione. Al riguardo, l'Autorità ha ritenuto che, in relazione alle finalità di interesse generale perseguite, l'Autorità per le garanzie nelle comunicazioni fosse un organo dello Stato piuttosto che un ente pubblico. Sotto questo profilo, ha assunto rilievo la circostanza che tale Autorità, come peraltro le altre autorità amministrative indipendenti, svolge funzioni (pubbliche) che vengono esercitate in posizione di estraneità e di terzietà rispetto agli interessi coinvolti, al fine di operare una scelta neutrale.

Tale natura consente di distinguerla da tutti gli *enti pubblici* e in particolare da quelli *strumentali* (parastatali e economici) che, pur svolgendo funzioni pubbliche, sono sottoposti (per

definizione, in quanto “strumento”) ai poteri di controllo e di direttiva dei Ministeri di riferimento. In particolare, le autorità amministrative indipendenti condividono con gli enti di diritto pubblico alcuni dei requisiti che li caratterizzano (istituzione statale, autonomia contabile, funzioni pubbliche, in alcuni casi personalità giuridica) mentre si distinguono da essi per il fatto di operare con un elevato tasso di imparzialità e indipendenza e con poteri di natura paragiurisdizionale.

Da tali considerazioni è derivata la riconducibilità anche dell’Autorità per le garanzie nelle comunicazioni tra gli organi dello Stato e la non violazione del disposto di cui all’articolo 2, comma 4, per coloro che hanno, dopo la cessazione della carica, assunto gli incarichi di Commissari di tale autorità.

Le cariche in società o attività di rilievo imprenditoriale

Il titolare di cariche di governo non può, nello svolgimento del proprio incarico, “ricoprire cariche o uffici o svolgere altre funzioni comunque denominate ovvero esercitare compiti di gestione in società aventi fini di lucro o in attività di rilievo imprenditoriale” (articolo 2, comma 1, lettera c) della legge n. 215/04).

Tale disposizione ha comportato, in sede applicativa, la soluzione di una duplice problematica, riconducibile alla necessità di individuare correttamente l’organismo (società o attività avente rilievo imprenditoriale) presso cui la carica deve essere ricoperta e di definire in concreto quali siano le cariche rilevanti nell’ambito di tali organismi (cariche di gestione o “funzioni comunque denominate”).

Per quanto riguarda il primo profilo, l’Autorità, già nel regolamento e nei primi sei mesi di attività in materia di conflitto di interessi, aveva fatto riferimento alla nozione di impresa utilizzata nell’applicazione delle norme a tutela della concorrenza, ritenendo censurabile qualunque incarico o funzione, a prescindere dalla gratuità e dai poteri di rappresentanza, svolti in un’entità che eserciti un’attività economica, ovvero consistente nell’offerta di beni e servizi, quali che siano il suo stato giuridico e le sue modalità di finanziamento. Tale orientamento è apparso il più coerente, in generale, con la filosofia ispiratrice della legge n. 215/04 e, in particolare, con la *ratio* della norma, riconducibile principalmente all’esigenza di evitare *ab origine* che si possano determinare distorsioni della funzione pubblica al fine di favorire interessi privati.

Ove si consideri che detti interessi sussistono ogni qualvolta si sia in presenza di un soggetto economico, trova giustificazione un’interpretazione teleologica che, prescindendo da una precisa categorizzazione giuridico formale del concetto, privilegia l’aspetto funzionale dell’impresa e conferisce rilevanza a tutte le entità che offrono beni o servizi su un mercato a titolo oneroso.

D'altro canto, che, in questo senso, abbia inteso orientarsi anche il legislatore è confermato dalla stessa circostanza che la norma, accanto alla dizione testuale di società aventi fine di lucro, utilizza l'espressione "*attività di rilievo imprenditoriale*", che non è riconducibile alle tradizionali categorie codicistiche. Ciò evidentemente con l'obiettivo di consentire all'interprete un'ampia elasticità nella valutazione del concetto, al fine di farvi confluire formule organizzative diverse dalla veste societaria che, altrimenti, sarebbero potute sfuggire al divieto.

Sotto questo profilo, l'Autorità si è trovata in più occasioni a dover analizzare le caratteristiche di alcune fondazioni di diritto privato, le quali, pur non avendo formalmente scopo di lucro, sostanzialmente risultavano svolgere attività aventi rilievo imprenditoriale. Significativo è il caso della Fondazione Centro San Raffaele Monte Tabor, il cui statuto prevede il perseguimento di finalità sociali e assistenziali, ma, al contempo, consente che la Fondazione, per il raggiungimento degli scopi sociali, possa svolgere attività economica, finanziaria e patrimoniale, ivi compresa l'assunzione di partecipazioni in società di qualunque tipo. Accanto a tale previsione statutaria, già di per sé sintomatica della rilevanza imprenditoriale dell'attività, è stato altresì constatato che la Fondazione detiene partecipazioni, anche di controllo, in numerose e importanti società, le quali per natura perseguono finalità di lucro. D'altro canto, laddove l'Autorità non considerasse tali situazioni riconducibili al disposto di cui all'articolo 2, comma 1, lettera c), si potrebbe incorrere in una facile elusione degli obiettivi che la legge n. 215/04 si propone di perseguire, consentendo a soggetti che ricoprono incarichi in entità apparentemente irrilevanti sotto il profilo economico di incidere, per mezzo di partecipazioni anche di controllo da esse detenute in altre società, su importanti settori dell'economia.

Nella stessa logica, l'Autorità ha ritenuto di attribuire rilevanza imprenditoriale al Comitato per l'organizzazione dei XX giochi olimpici invernali (Toroc), il quale formalmente si configura come una fondazione di diritto privato priva di scopo di lucro. Al riguardo, nella valutazione, ha assunto particolare rilievo il fatto che l'attività del Toroc consiste principalmente nella vendita di un prodotto, l'evento olimpico, che si realizza attraverso la stipula di contratti di sponsorizzazione, la vendita di diritti televisivi, di biglietti e la pianificazione, progettazione e realizzazione delle opere di infrastruttura. Si è quindi considerato che il Toroc porta a compimento la realizzazione dell'evento attraverso attività di carattere tipicamente commerciale che generano la totalità dei suoi ricavi. Né potrebbe essere diversamente, atteso che il Toroc non dispone di finanziamenti pubblici, ma trae le proprie risorse solo dai proventi della propria attività.

L'Autorità ha, invece, escluso la natura imprenditoriale dell'EOC (Comitati Olimpici Europei), un'associazione senza scopo di lucro che si propone di diffondere gli ideali olimpici così come definiti dalla Carta Olimpica. In particolare, al fine di escludere lo svolgimento di un'attività imprenditoriale da parte dell'EOC, sono state considerate, oltre all'assenza di lucro e alle finalità

sociali di promozione dell'educazione dei giovani allo sport, anche il fatto che l'EOC non detiene partecipazioni in società e non svolge attività commerciali o imprenditoriali.

Anche per quanto riguarda l'ulteriore problematica relativa alla definizione in concreto di quali siano le cariche rilevanti nell'ambito delle società o degli organismi che svolgono attività imprenditoriale (cariche di gestione o "funzioni comunque denominate"), è stato utilizzato un approccio che conferisce rilevanza all'aspetto sostanziale. L'articolo 2, comma 1, lettera c), si riferisce testualmente ai concetti di cariche, uffici o altre "*funzioni comunque denominate*" ovvero "*compiti di gestione*", in tal modo volendo evidentemente considerare tutti quegli incarichi che, al di là della veste formale, conferiscono la possibilità di influire sulla gestione di una attività imprenditoriale.

Seguendo questa interpretazione, è stato considerato rilevante un incarico onorario di presidente all'interno di un comitato indipendente di una società di nazionalità tedesca (denominato Advisory Board). In particolare, si tratta di un organismo, composto dai soci stessi, non rientrante nelle tradizionali figure degli organi societari e al quale non sono attribuite le funzioni di amministrazione e controllo tipicamente a questi riconducibili, ma avente funzioni consultive, nei confronti del consiglio di amministrazione e del management, in ordine agli investimenti, alle strategie e agli accordi da intraprendere.

Inoltre, irrilevante è risultata la circostanza che la carica, in quanto onoraria, non fosse remunerata. Si consideri infatti che l'articolo 3, lettera a) del regolamento sui criteri e le procedure istruttorie prevede che per cariche e uffici si intendano "*incarichi o funzioni a prescindere dalla loro qualificazione formale, dalla loro rilevanza interna o esterna, e dalla circostanza che siano remunerati o no*". In questo senso, la decisione dell'Autorità è stata di considerare decisivi gli aspetti sostanziali della carica ricoperta, prescindendo sia dagli aspetti retributivi che dalla riconducibilità alle categorie classiche degli organi sociali.

Infine, sono state considerate riconducibili agli incarichi di gestione in società le cariche di sindaco, amministratore giudiziario e curatore fallimentare.

In particolare, per quanto riguarda le cariche nei collegi sindacali, l'Autorità ha considerato che la legge attribuisce a tale organo collegiale un ampio potere di controllo sulla società, che non si esplica soltanto con riferimento all'opera degli amministratori, ma investe altresì l'attività dell'assemblea. Il collegio sindacale deve infatti vigilare non soltanto sul rispetto dei principi di corretta amministrazione, sull'adeguatezza dell'assetto organizzativo, amministrativo e contabile adottato dalla società e sul suo concreto funzionamento, ma anche sull'osservanza della legge e dello statuto. Inoltre, per l'esercizio di tale compito, è posto a carico dei sindaci l'obbligo di intervento all'assemblea e alle adunanze del consiglio nonché quello di sostituirsi agli amministratori in caso di mancata osservanza degli obblighi ad essi incombenti in merito alla

convocazione dell'assemblea ed alla pubblicità. Essi hanno, inoltre, il diritto di impugnazione delle deliberazioni dell'assemblea invalide e di chiedere al tribunale la riduzione d'ufficio del capitale sociale quando in caso di perdita l'assemblea non vi provveda.

Pertanto, l'Autorità ha concluso che sia il sindaco effettivo che il presidente di un collegio sindacale, svolgendo attività di controllo nei termini suddetti, dispongono di quella possibilità di gestire o influenzare la conduzione degli affari sociali richiesta dall'articolo 2, comma 1, lettera c) per la configurazione dell'incompatibilità.

Le medesime considerazioni sono apparse estendibili alla carica di amministratore giudiziario, sulla base della normativa che ne delinea le funzioni. Tale figura, infatti, rileva allorché il Tribunale, in presenza di gravi irregolarità di gestione della società denunciate dai soci che rappresentano il decimo del capitale sociale, revoca gli amministratori ed eventualmente anche i sindaci sostituendoli, per l'appunto, con l'amministratore giudiziario. Questi gestisce la società, per il periodo di tempo determinato dal tribunale nel decreto di nomina, e, con l'autorizzazione del presidente dello stesso tribunale, può compiere anche atti di straordinaria amministrazione. Anteriormente alla scadenza del suo incarico l'amministratore giudiziario, oltre a rendere conto del suo operato al tribunale che lo ha nominato, convoca e presiede l'assemblea per la nomina degli amministratori e dei sindaci o per proporre, se del caso, la messa in liquidazione della società.

L'amministratore giudiziario, quindi, svolge certamente compiti di amministrazione all'interno della società, potendo in tal modo influire sulla gestione della stessa.

Infine, l'Autorità ha ritenuto che compiti rilevanti ai fini dell'articolo 2, comma 1, lettera c), caratterizzano anche l'attività del curatore fallimentare, al quale è affidata l'amministrazione del patrimonio fallimentare sotto la direzione del giudice delegato. In particolare, il curatore è l'organo amministrativo del fallimento e provvede alla conservazione, amministrazione e realizzazione del patrimonio fallimentare. Il curatore, previa autorizzazione del giudice delegato, può anche consentire a riduzioni di crediti, fare transazioni, compromessi, rinunzie alle liti, ricognizioni di diritti di terzi, cancellare ipoteche, restituire pegni, svincolare cauzioni ed accettare eredità e donazioni.

Pertanto, l'Autorità ha ritenuto che tale ruolo, benché svolto nell'ambito di una procedura che attiene ad una fase patologica della vita dell'impresa commerciale, comporti certamente lo svolgimento di compiti di gestione nelle società in cui opera.

A fronte di situazioni di incompatibilità riscontrate, è consentito che l'interessato, laddove possibile, provveda a sospendersi dall'incarico. Infatti, la legge vieta "l'esercizio" delle funzioni in società aventi fine di lucro o in attività imprenditoriali e sembra riferirsi, piuttosto che alla titolarità, allo svolgimento effettivo delle funzioni. Tale approccio non è nuovo, ma si inserisce nel solco dell'interpretazione già adottata in relazione alle attività professionali di cui all'articolo 2, comma 1,

lettera d) della legge, per le quali la semplice iscrizione all'albo, non accompagnata dall'esercizio della professione, è stata ritenuta compatibile con la titolarità di una carica di governo.

L'Autorità ha ritenuto di poter seguire questa strada anche per le altre incompatibilità, trattandosi di un'interpretazione conforme con il dettato e la *ratio* della norma ed essendo la meno pregiudizievole per gli interessati. Infatti, la sospensione dagli incarichi in luogo delle dimissioni, laddove possibile, consente ai titolari di carica di governo di non dover rinunciare, in via definitiva, alle attività e funzioni che sono incompatibili in costanza di carica, potendone riprendere l'esercizio alla cessazione del mandato e al contempo esclude che l'incarico possa assorbire tempo ed energie a danno dell'interesse pubblico attribuito alla cura del titolare.

Le attività professionali o di lavoro autonomo

Il titolare di cariche di governo non può, nello svolgimento del proprio incarico, “*esercitare attività professionali o di lavoro autonomo in materie connesse con la carica di governo, di qualunque natura, anche se gratuite, a favore di soggetti pubblici e privati*” (articolo 2, comma 1, lettera d) della legge n. 215/04). L'Autorità già nella prima relazione semestrale aveva sottolineato come dovessero ricorrere congiuntamente le seguenti due condizioni: *i)* l'esercizio di un'attività professionale o di lavoro autonomo; *ii)* la connessione di tale attività con la carica di governo ricoperta. In relazione alla sussistenza del primo elemento, l'Autorità ha ritenuto che una situazione di incompatibilità non potesse derivare dalla mera iscrizione ad un albo professionale, dovendo essere accompagnata anche dall'*esercizio* e, quindi, ad un'attività effettivamente svolta. Per quanto concerne la connessione, occorre considerare che l'articolo 3, lettera c) del regolamento intende con essa riferirsi a qualsiasi inerenza esistente tra l'attività svolta e gli interessi pubblici tutelati dalle funzioni di governo attribuite al titolare. L'Autorità ha ritenuto di interpretare la disposizione coerentemente con la *ratio* della norma che non ha inteso vietare l'esercizio dell'attività professionale *tout court*, ma solo laddove gli interessi privati in essa coinvolti possano essere favoriti dalla funzione di governo esercitata dal titolare di carica.

In quest'ottica si è deciso che la connessione non possa essere valutata solo con riferimento all'aspetto oggettivo, di coincidenza delle materie, ma debba essere accertata anche sotto un profilo funzionale, verificando se possa sussistere, concretamente, la possibilità che il titolare di carica distorca la funzione pubblica al fine di favorire la propria attività professionale privata.

L'accertamento non può prescindere dall'analisi delle funzioni esercitate, spesso individuate nelle specifiche deleghe attribuite ai titolari di cariche di governo. In tal modo, si è potuto concludere che un Sottosegretario al Ministero della Salute potesse continuare a svolgere la propria professione di medico privatamente in quanto, pur sussistendo una coincidenza oggettiva di materie,

come titolare di carica si occupava di questioni di carattere internazionale che esulavano completamente dal suo ambito di attività. Pertanto, sotto un profilo funzionale le due attività non avevano alcuna inerenza.

Ad un giudizio completamente opposto si è pervenuti invece relativamente ad un altro titolare di carica che svolgeva la professione di avvocato relativamente ad un incarico avente ad oggetto un ambito di attività specificamente sottoposto alla sua competenza istituzionale e, quindi, alla sua possibile influenza. Pertanto, in tal caso, il titolare di carica, conformandosi ai rilievi espressi dall'Autorità ha rimesso il mandato relativo all'incarico in questione.

Come dimostrano questi due casi, citati a titolo esemplificativo, l'analisi delle situazioni di incompatibilità di cui all'articolo 2, comma 1, lettera d), implica un accertamento di dettaglio degli interessi pubblici tutelati in relazione alla carica. In particolare, occorre esaminare le deleghe pubbliche conferite all'interessato poiché è frequente il caso in cui esse, pur essendo genericamente riferibili ad una determinata materia in ordine alla quale il titolare svolge attività professionale, possono, nel concreto, non presentare quegli elementi di possibile influenza che la norma richiede.

Le incompatibilità post carica

Come già anticipato, il comma 4 dell'articolo 2 della legge estende temporalmente l'incompatibilità di cui alle lettere b), c) e d) del comma 1 (attività professionali, nonché cariche, uffici o funzioni ricoperte o esercitate in enti di diritto pubblico e in società con fini di lucro o in attività imprenditoriali) per i dodici mesi che seguono la cessazione della carica di governo “*nei confronti di enti di diritto pubblico, anche economici, nonché di società aventi fini di lucro che operino prevalentemente in settori connessi con la carica ricoperta*”.

La norma comporta che l'Autorità, oltre al già cospicuo numero dei titolari in carica debba monitorare, d'ufficio e per dodici mesi, gli incarichi assunti da tutti coloro che cessano una carica di governo. Il compito è reso difficoltoso dalla mancanza di un obbligo, in capo agli interessati, di comunicazione all'Autorità dei propri incarichi. Al fine di evitare che incarichi assunti successivamente alla cessazione della carica di governo possano risultare incompatibili è dunque nell'interesse degli ex titolari far presente all'Autorità anticipatamente le situazioni potenzialmente riconducibili alla normativa.

La formulazione della norma è causa di non poche difficoltà interpretative alle quali si è cercato di dare una soluzione anche alla luce della sua *ratio*. Sotto questo profilo, come emerge anche dai lavori preparatori, la disposizione appare finalizzata a scongiurare il rischio che l'attività di governo possa essere deviata dall'esclusiva cura degli interessi pubblici (articolo 1 della legge n. 215/04), al fine di preconstituire un beneficio futuro all'interessato, consistente nell'attribuzione di

incarichi successivi alla cessazione della carica di governo che siano stati favoriti dalle attività svolte in precedenza. In altri termini, il legislatore ha voluto evitare che le funzioni di governo, invece di essere esercitate al solo scopo di salvaguardare i fini pubblici, possano essere esercitate come strumento per ottenere successivamente cariche in ambiti nei quali il titolare di carica esercitava un'influenza.

Quanto all'ambito di applicazione, dalla lettura del testo della norma appare chiaro che nella fase successiva alla cessazione della carica di governo l'incompatibilità subisce un notevole ridimensionamento, essendo limitata solo a tre fattispecie di cui alle lettere b), c) e d). Ciò che non appare invece chiaro dalla formulazione della norma è quale sia l'esatta estensione di tali incompatibilità successivamente alla cessazione della carica di governo, considerato che dette incompatibilità sono vietate *“nei confronti di enti di diritto pubblico, anche economici, nonché di società aventi fini di lucro che operino prevalentemente in settori connessi con la carica ricoperta”*.

Per quanto riguarda le cariche negli enti pubblici, di cui alla lettera b) esse sembrano, da una lettura testuale della norma, vietate *tout court* nei successivi dodici mesi, senza alcun ridimensionamento rispetto alla incompatibilità già prevista per i titolari in costanza di carica.

Diversamente, il divieto di cui alla lettera c) di ricoprire cariche e uffici o svolgere funzioni comunque denominate ovvero esercitare compiti di gestione in società aventi fine di lucro o in attività imprenditoriali, risulta, nella fase successiva alla carica, circoscritto ai soli casi in cui sussistano la connessione e la prevalenza dell'attività della società nei settori in cui il titolare ha svolto la funzione. In questa fattispecie l'analisi si presenta particolarmente complessa dovendosi, di volta in volta, accertare i requisiti della connessione e della prevalenza, i quali si prestano a varie interpretazioni, potendo essere valutati meramente sotto un profilo oggettivo di coincidenza delle materie o anche sotto un profilo funzionale, avendo riguardo alle funzioni e competenze effettivamente esercitate dal titolare di carica. Non è detto infatti che ad una coincidenza oggettiva di materie faccia riscontro una effettiva possibilità di influenza, così come è possibile che esista una notevole possibilità di influenza, pur in assenza di una oggettiva coincidenza di materie. L'influenza, inoltre, può dipendere non solo dall'eventuale esercizio di poteri pubblici sulla società (ad esempio possibilità di nomina dei vertici), ma anche dall'esistenza di rapporti giuridici ed economici intercorrenti tra le parti (consistenti, ad esempio, nella erogazione di finanziamenti e contributi).

Infine, l'ultimo divieto contemplato dall'articolo 2, comma 4, è relativo alle attività professionali e di lavoro autonomo di cui alla lettera d), le cui incompatibilità subiscono anch'esse un ridimensionamento nel periodo successivo alla carica, in quanto permangono non *tout court*, nei confronti di chiunque, ma solo se le attività sono svolte a favore di enti pubblici e/o di società con fini di lucro che operano prevalentemente in materie connesse con la carica di governo.

Tra i casi esaminati dall'Autorità ai sensi dell'articolo 2, comma 4, della legge, il primo procedimento istruttorio concluso in materia è stato quello riguardante il Ministro uscente per i Beni e le Attività Culturali nel 58° Governo della Repubblica italiana, nominato dalla Commissione di Vigilanza della RAI, in data 17 maggio 2005, membro del consiglio di amministrazione di RAI Spa. Poiché la nomina è avvenuta prima del decorso dei dodici mesi previsti dalla legge, l'Autorità, in data 25 maggio 2005, ha deliberato l'avvio di un procedimento nei confronti dell'ex titolare di carica, ai sensi dell'articolo 6 della legge n. 215/04 e dell'articolo 8 del regolamento sulle procedure istruttorie, al fine di accertare la sussistenza di una eventuale violazione dell'articolo 2, comma 4, della legge n. 215/04.

In via preliminare, l'Autorità, ha ritenuto la RAI rientrante nella categoria delle società aventi fine di lucro e, come tale, riconducibile ad una delle fattispecie previste dall'articolo 2, comma 4, della legge n. 215/04. Nel valutare la presunta incompatibilità, l'Autorità ha, quindi, condotto l'accertamento tenendo in considerazione due principali questioni: *i)* la connessione dell'attività della RAI con le attribuzioni del Ministero per i Beni e le Attività culturali (MBAC); *ii)* la prevalenza di tale attività in settori connessi con quelli di competenza del MBAC rispetto al complesso delle attività svolte dalla RAI. Per la violazione del divieto sancito dalla legge, è necessario, infatti, che sussistano allo stesso tempo la *connessione* e la *prevalenza* dell'attività svolta dalla società nei settori in cui il titolare ha esercitato la sua funzione istituzionale.

In relazione all'elemento della connessione, gli accertamenti istruttori hanno confermato che la RAI, sotto il profilo oggettivo, opera anche in settori connessi con il MBAC. Infatti, la RAI, in qualità di concessionaria del servizio pubblico radiotelevisivo, deve svolgere una serie di attività oggettivamente di natura "culturale", anche se non necessariamente e concretamente riconducibili alle competenze del MBAC. Ci si riferisce all'attività esercitata in adempimento degli obblighi di servizio pubblico, a fronte dei quali la RAI trasmette programmi televisivi e radiofonici in materia di cultura e di sport.

Tuttavia, alla luce della *ratio* della norma, l'analisi del requisito della connessione non si è esaurita nell'accertamento della mera coincidenza di materie, ma è stata condotta anche avendo riguardo ai rapporti giuridici ed economici intercorrenti tra le parti, nonché all'eventuale esercizio di poteri pubblici o di funzioni esercitati sulla società o nei settori in cui essa opera. Con riferimento al complesso di attività svolte dalla RAI, sono emersi, nel corso dell'istruttoria, diversi rapporti di natura commerciale e/o finanziaria che intercorrono con il MBAC, nonché la presenza di finanziamenti di sostegno alla cinematografia nazionale erogati alla RAI. Per quanto riguarda, invece, l'esercizio di poteri pubblici da parte del MBAC sulla società o sui settori economici in cui essa è attiva, è stato rilevato che, sulla base della normativa vigente, il MBAC non ha specifiche attribuzioni che gli consentano di regolamentare o comunque di incidere sulla disciplina dei servizi

radiotelevisivi né può disporre di poteri di vigilanza, di indirizzo, di nomina o di controllo sulla RAI. Per altro verso, dagli accertamenti istruttori è emerso che il MBAC ha la possibilità di erogare finanziamenti nel settore del cinema e dispone di poteri in materia di sport e di diritti d'autore, non tali, tuttavia, da incidere sull'attività della RAI nei relativi settori.

Dalle considerazioni che precedono è dunque risultato che, nei limiti indicati, sussisteva il requisito della connessione previsto dall'articolo 2, comma 4, della legge n. 215/04.

Analizzando poi il secondo requisito, quello della prevalenza, l'Autorità ha proceduto a verificare se i rapporti di connessione esistenti avessero investito le attività svolte in prevalenza dalla RAI o fossero limitati ad ambiti marginali. In particolare, è emerso che, negli anni 2003 e 2004, il complesso delle trasmissioni televisive della RAI attinenti ai generi culturali, sportivi, ambientali e cinematografici, è stato pari rispettivamente al 24,2% e al 26,5% sul totale delle trasmissioni nella fascia oraria 6-24. Per quanto concerne l'offerta radiofonica la percentuale è pari al 12,8% per il 2003 e al 14,2% per il 2004. Tali percentuali non sono state considerate sufficienti a configurare il requisito della prevalenza dell'attività svolta dalla RAI in connessione con il MBAC. Ciò soprattutto in considerazione del fatto che tale parametro si fonda su una connessione astratta e non sulla riferibilità concreta e funzionale della relativa attività della RAI al MBAC. Né la prevalenza è risultata sussistere analizzando i rapporti economici e giuridici intercorsi tra le parti. I dati acquisiti nel corso del procedimento hanno evidenziato, infatti, come i corrispettivi della RAI, in relazione a rapporti diretti di natura commerciale intercorsi con il MBAC, siano decisamente marginali rispetto ai suoi ricavi complessivi. Anche sotto questo profilo, pertanto, risultano pienamente confermate le considerazioni svolte circa l'insussistenza del requisito della prevalenza.

Sulla base di queste considerazioni, l'Autorità ha deliberato, il 13 luglio 2005, che non sussisteva, nel caso di specie, l'incompatibilità prevista dall'articolo 2, comma 4, della legge n. 215/04, dal momento che la RAI, pur operando in settori oggettivamente connessi con la carica ricoperta in precedenza, non è risultata "prevalentemente" attiva in detti settori.

L'Autorità, in data 23 novembre 2005, ha avviato una nuova procedura, ai sensi dell'articolo 6 della legge n. 215/04 e dell'articolo 8 del regolamento, per presunta violazione dell'articolo 2, comma 4, della legge n. 215/04, nei confronti di un Sottosegretario uscente al Ministero della Salute, in conseguenza della sua nomina a Presidente dell'Istituto Italiano di Medicina Sociale (IIMS), avvenuta prima che siano stati trascorsi dodici mesi dalla cessazione della carica di governo. Il procedimento è in corso e si concluderà entro il 31 gennaio 2006.

L'articolo 3 della legge: atti ed omissioni con danno per l'interesse pubblico

Nel corso del primo anno di attività dell'Autorità in materia di conflitto di interessi non è emersa una particolare sensibilità degli interlocutori esterni i quali, a differenza di quanto avviene relativamente alla concorrenza e alla pubblicità ingannevole, hanno solo in sporadici casi segnalato all'istituzione le problematiche suscettibili di ricadere nell'ambito di applicazione della legge. Inoltre, la configurazione delle fattispecie previste dalla legge implica spesso la concomitanza di una pluralità di requisiti prevalentemente formali non sempre ravvisabili in quelle ipotesi concrete che, nel comune sentire, sono percepite come situazioni di conflitto di interessi. L'articolo 3 della legge dispone, infatti, che sussiste situazione di conflitto di interessi *“quando il titolare di cariche di governo partecipa all'adozione di un atto, anche formulando la proposta, o omette un atto dovuto, trovandosi in una situazione di incompatibilità ai sensi dell'articolo 2, comma 1, ovvero quando l'atto o l'omissione ha un'incidenza specifica e preferenziale sul patrimonio del titolare o dei parenti entro il secondo grado, ovvero delle imprese o società da essi controllate, secondo quanto previsto dall'articolo 7 della legge 10 ottobre 1990 n. 287, con danno per l'interesse pubblico”*.

Pertanto, ai fini dell'accertamento della fattispecie è necessario che sussista un collegamento formale e funzionale tra l'atto, il titolare che lo ha adottato e il suo patrimonio. La legge, infatti, non prevede che l'Autorità possa intervenire in tutti quei casi in cui un titolare di carica adotti un atto idoneo a determinare un vantaggio specifico e preferenziale nel patrimonio di un altro titolare. Ciò significa che situazioni che apparentemente generano un conflitto di interessi, perché producono specifici vantaggi economici nella sfera giuridica di un titolare di carica di governo, non sono perseguibili da parte dell'Autorità, in quanto gli atti di governo non sono attribuibili formalmente all'esercizio del potere del titolare avvantaggiato.

La questione è stata sollevata da due segnalazioni pervenute in merito al vantaggio che sarebbe derivato al patrimonio del Presidente del Consiglio, in virtù di un accordo stipulato, in data 9 giugno 2005, tra il Ministero dell'Istruzione, dell'Università e della Ricerca Scientifica (di seguito anche MIUR) e Poste Spa per il servizio, denominato Postescuola, di consegna dei libri di testo alle famiglie degli alunni della scuola secondaria di 1° e 2° grado. In base a tale accordo, Poste, tramite la propria struttura di recapito, offre un servizio che garantisce alle famiglie l'approvvigionamento dei testi scolastici presso il proprio domicilio o presso gli istituti scolastici di appartenenza e mette a disposizione la propria rete, i propri *call center* e siti internet, per assicurare oltre alla consegna, le attività di prenotazione e acquisto dei libri di testo. Le segnalazioni denunciavano, in particolare, il fatto che i volumi oggetto del servizio fossero forniti non

direttamente dai singoli editori, bensì da una società riconducibile al patrimonio del Presidente del Consiglio.

In seguito agli accertamenti effettuati, tuttavia, l'Autorità ha dovuto constatare che, nel caso di specie, era assente il presupposto necessario per l'applicazione della legge n. 215/04, ovvero la riconducibilità dell'atto al titolare di carica nel cui patrimonio si produce il vantaggio. Infatti, pur essendo vero che Mondolibri BOL, ovvero la società che beneficerebbe dell'accordo, è posseduta al 50% da Arnoldo Mondadori Editore S.p.A., di proprietà del Presidente del Consiglio, l'atto da cui trae origine il beneficio (l'accordo del 9 giugno 2005) non è un atto alla cui adozione ha partecipato il Presidente del Consiglio, ma un atto adottato dal Ministro dell'Istruzione, dell'Università e della Ricerca Scientifica, che non risulta avere alcun legame con la società Mondolibri. Pertanto, qualsiasi vantaggio dovesse discendere dall'atto di governo in questione ricadrebbe su un titolare di carica di governo diverso rispetto a quello che ha posto in essere l'atto, circostanza che la legge non esclude.

Analoga questione si è posta con riferimento ad una segnalazione nella quale si ipotizzava una situazione di conflitto di interessi derivante dalla nomina dei vertici della RAI in capo al Presidente del Consiglio, proprietario del principale concorrente dell'azienda di Stato. Nel caso di specie ciò che veniva lamentato era l'esistenza di un atto di nomina posto in essere da un titolare di carica, a cui invece la legge non attribuisce poteri in tal senso. Infatti, dalla disciplina in materia di assetto del sistema radiotelevisivo emerge che le nomine del consiglio di amministrazione della RAI non sono riconducibili al Presidente del Consiglio, il quale non ha competenze né nella designazione dei consiglieri né del presidente. Conseguentemente, in assenza di un atto di governo attribuibile al titolare presuntivamente avvantaggiato, l'Autorità ha ritenuto che non sussistesse il presupposto fondamentale per avviare un procedimento ai sensi della legge sul conflitto di interessi.

Un'altra segnalazione ha ipotizzato una situazione di conflitto di interessi derivante dalla politica del governo dei finanziamenti erogati per l'acquisto dei digitali terrestri che avrebbe avvantaggiato una società indirettamente controllata da un parente entro il 2° grado del Presidente del Consiglio. In particolare, veniva segnalato l'articolo 1, comma 386 del maxi-emendamento alla legge finanziaria 2006, presentato dal governo e varato dal Senato l'11 novembre 2005, che prevede un contributo di dieci milioni di euro a sostegno dell'acquisto di decoder del digitale terrestre.

La questione ha determinato, in data 22 dicembre 2005, l'avvio di un procedimento ai sensi dell'art. 6 della legge n. 215/04 e dell'art. 11 del Regolamento, nei confronti del Presidente del Consiglio dei ministri, On. Silvio Berlusconi, del Dott. Paolo Berlusconi, della società Mediaset Spa e della società Solari.com Srl, per presunta violazione degli artt. 3 e 6, comma 8, della legge n. 215/04. Il procedimento si concluderà entro il 15 febbraio 2006.

Nell'ambito della propria attività preistruttoria, l'Autorità sta conducendo, inoltre alcuni accertamenti finalizzati a verificare l'eventuale esistenza di atti in conflitto di interessi posti in essere dal Ministro delle Infrastrutture e dei Trasporti in relazione a società che fa parte del patrimonio della famiglia del Ministro e che opera in settori strettamente correlati con le attribuzioni di detto dicastero.

Dati di sintesi

L'invio delle dichiarazioni ai sensi dell'articolo 5 della legge

La legge n. 215/04 ha previsto una serie di adempimenti preliminari in capo ai soggetti che ricoprono una carica di governo. In particolare, in base al disposto dell'articolo 5, commi 1 e 2, della legge, essi hanno l'obbligo di trasmettere all'Autorità, entro trenta giorni dall'assunzione della carica, le dichiarazioni sulle situazioni di incompatibilità eventualmente sussistenti; entro i sessanta giorni successivi, i titolari, nonché il coniuge e i parenti entro il secondo grado, sono tenuti a trasmettere anche i dati relativi alle proprie attività patrimoniali, comprensive di quelle detenute nei tre mesi precedenti l'assunzione della carica.

Il regolamento sulle procedure istruttorie, adottato dall'Autorità in data 16 novembre 2004, in una logica di generale semplificazione degli adempimenti e di omogeneità delle informazioni, ha inteso agevolare la trasmissione delle dichiarazioni e disciplinare le relative modalità di presentazione prevedendo appositi Moduli e Formolari, sia per ciò che concerne le dichiarazioni di incompatibilità, sia per quel che riguarda le attività patrimoniali e le partecipazioni societarie. Tali moduli e formulari sono pubblicati sul Bollettino dell'Autorità e reperibili sul suo sito Internet (www.agcm.it).

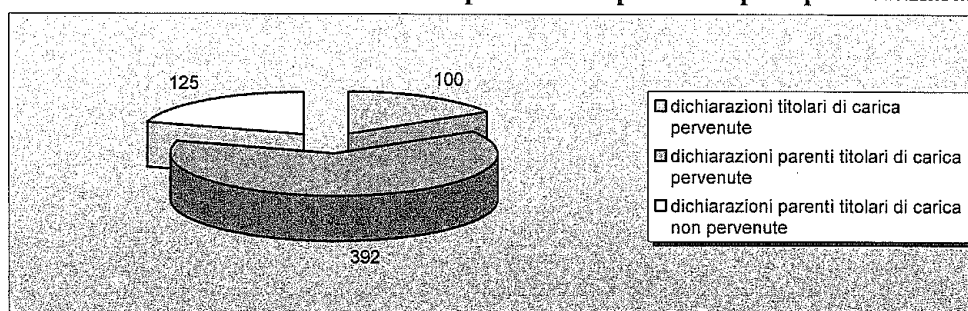
Al fine di consentire all'Autorità lo svolgimento delle funzioni attribuitele in materia di conflitto di interessi, la legge dispone che, quando le dichiarazioni non siano rese o risultino non veritiere o incomplete, il titolare di carica di governo, qualora non ottemperi a specifica richiesta da parte dell'Autorità, incorra nel reato di cui all'articolo 328 del codice penale (Rifiuto di atti d'ufficio. Omissione). Verificate tali irregolarità, l'Autorità ne dà comunicazione documentata alle competenti autorità giudiziarie e ai Presidenti del Senato della Repubblica e della Camera dei Deputati (articolo 8, comma 2 della legge).

Con riferimento all'attuale Governo in carica, che è quello che ha occupato l'attività dell'Autorità nel secondo semestre 2005, sebbene tutti i 100 titolari abbiano adempiuto all'obbligo di presentazione delle dichiarazioni, presupposto essenziale affinché l'Autorità possa efficacemente esercitare i propri compiti di accertamento e controllo, si sono verificate situazioni in cui l'Autorità

è dovuta ricorrere all'applicazione dell'articolo 8, comma 2, della legge, invitando i soggetti interessati a trasmettere le dichiarazioni entro un termine non inferiore a 30 giorni. Tale specifico sollecito, che ha consentito di regolarizzare le varie posizioni, ripristinando la conformità alla norma di legge, si è reso necessario in un caso in relazione alle dichiarazioni sulle situazioni di incompatibilità previste dall'articolo 2 della legge e per 29 titolari di carica che, alla scadenza del termine, non avevano fornito all'Autorità alcuna informazione riguardo alle loro attività patrimoniali.

Al momento, dunque, risultano pervenute all'Autorità 492 dichiarazioni di attività patrimoniali così suddivise: 100 riferibili ai titolari di carica e 392 al coniuge e/o ai parenti entro il 2° grado. Tuttavia, dalla comunicazione dei dati anagrafici dei titolari risulta che sarebbero dovute pervenire all'Autorità complessivamente 617 dichiarazioni. Pertanto, ad oggi 125 posizioni dei familiari, pari a circa il 20% del totale, non sono note all'Autorità².

Grafico 1 – Dichiarazioni sulle Attività patrimoniali pervenute per tipo di dichiarante



Già nella precedente relazione, l'Autorità aveva segnalato che il sistema delle dichiarazioni patrimoniali dei parenti entro il secondo grado era suscettibile di miglioramento. In quella sede è stato in primo luogo evidenziato che gli adempimenti relativi alla trasmissione delle dichiarazioni investono la sfera personale di soggetti diversi dal titolare di carica³; in secondo luogo, è stato rilevato che la legge in materia di conflitto di interessi presenti l'anomalia di non prevedere sanzioni nei confronti dei parenti dei titolari di carica allorquando rifiutino di collaborare non fornendo le dichiarazioni richieste. La mancanza di strumenti coercitivi in grado di garantire la trasmissione delle dichiarazioni da parte di tali soggetti nonché l'incertezza sul loro numero effettivo e, conseguentemente, sulla completezza delle informazioni pervenute, ostacola la funzione di

² Relativamente ai congiunti, i dati sopraindicati si basano esclusivamente sull'anagrafica fornita all'Istituzione dal titolare di carica attraverso la compilazione del modello appositamente predisposto. Trattasi del Modulo D delle dichiarazioni di incompatibilità deputato a raccogliere i dati anagrafici del coniuge e dei parenti entro il secondo grado comunicati dai titolari di carica di governo.

³ Autorità Garante della Concorrenza e del Mercato, Relazione semestrale sul conflitto di interessi, giugno 2005, pagina 30.

controllo dell'Autorità perché la limita ai soli parenti che spontaneamente rispettano le prescrizioni di legge, determinando, in tal modo, una situazione di fatto discriminatoria. Il sistema delle dichiarazioni patrimoniali, così come concepito dalla legge, assicura, quindi, solo parzialmente la possibilità di un'applicazione efficace.

In questa sede, preme segnalare l'importanza che le dichiarazioni da rendere, a cura dei titolari e dei relativi parenti, pervengano in modo completo e nei tempi stabiliti ai sensi di legge e ciò sia per quanto riguarda le situazioni di incompatibilità, sia relativamente alla composizione delle attività patrimoniali, incluse le variazioni successivamente intervenute. Il richiamo all'esatto adempimento della norma risponde alla necessità di consentire che la funzione di controllo dell'Autorità, così come attualmente prevista, si svolga in modo efficace e tempestivo e persegue il fine di tutelare e salvaguardare l'interesse pubblico da eventuali situazioni e/o comportamenti assunti dai titolari di carica in violazione del disposto legislativo.

Vista la numerosità delle informazioni pervenute all'Autorità si è ritenuto di predisporre un'apposita banca dati⁴ che raccoglie tutte le informazioni relative alle attività patrimoniali che i soggetti interessati sono tenuti a fornire. La banca dati è strumento indispensabile per gestire la copiosa quantità di informazioni pervenute ed effettuare il monitoraggio degli atti posti in essere dai titolari di carica di governo, in quanto essa consente di individuare tempestivamente le eventuali connessioni tra un atto emanato da un titolare di carica (o al quale egli comunque partecipa) e il patrimonio personale del titolare o dei propri congiunti. Ogni formulario pervenuto è stato analizzato in dettaglio al fine di ricavare le informazioni relative alle partecipazioni societarie, alle imprese controllate, alle partecipazioni detenute da tali imprese controllate e alle altre attività patrimoniali (beni immobili e beni mobili registrati). Si è inoltre provveduto a integrare e controllare le informazioni di base mediante una serie di accertamenti condotti d'ufficio, che hanno evidenziato una sostanziale conformità delle dichiarazioni inviate.

In fase di costituzione della banca dati è stato adottato un criterio di organizzazione delle attività imprenditoriali per settori economici di riferimento secondo la classificazione "ATECO 2002", predisposta dall'ISTAT e utilizzata dalle Camere di Commercio. Tale classificazione permette di individuare con estrema rapidità, in base ai settori economici di riferimento, se e quali siano le imprese interessate dall'emanazione di un determinato atto governativo. Il raggruppamento delle imprese facenti capo ai titolari di carica di governo per codici di attività permette, inoltre, di conoscere quali siano i settori economici nei quali si concentrano in misura prevalente le attività patrimoniali dei titolari di carica di governo. Quest'ultima risultanza consente all'Autorità di calibrare più efficacemente la propria attività di monitoraggio, individuando preventivamente i

⁴ Tale banca dati è stata notificata al Garante per la protezione dei dati personali, ai sensi dell'articolo 37 del decreto legislativo n. 196/03.

settori economici maggiormente sensibili ai fini dell'applicazione della legge. Dalle prime analisi effettuate si è rilevato che i settori economici dove maggiormente si concentrano le attività patrimoniali dei titolari di carica del 59° Governo sono, tra gli altri: il settore finanziario, bancario, edile, assicurativo, immobiliare, delle telecomunicazioni e dell'editoria. Al fine di stabilire delle soglie di attenzione per un possibile intervento dell'Autorità, si è anche adottato un criterio di classificazione della rilevanza dimensionale dell'impresa.

Dichiarazioni di incompatibilità

Il numero dei soggetti titolari di carica del 59° Governo della Repubblica Italiana è attualmente pari a 100⁵. Tutti i titolari di carica di governo hanno rispettato il disposto di cui all'articolo 5, comma 1 della legge, adempiendo all'obbligo di invio delle dichiarazioni di incompatibilità, sebbene in molti casi solo a seguito di sollecito da parte dell'Autorità.

La situazione complessiva è rappresentata nella Tavola 1.

Tavola 1 – Dichiarazioni di incompatibilità

	58° Governo	59° Governo	
<i>Incompatibilità</i>	<i>Numero casi</i>	<i>Numero casi</i>	
Numero titolari di carica	97	100	Δ 59° - 58° Governo
Dichiarazioni non pervenute	2	0	
Dichiarazioni pervenute	95	100	
<i>Procedure concluse</i>	67	99*	+ 47.7%
<i>Procedure non concluse</i>	28	1**	- 96.4%

* Di cui tre procedure istruttorie

** In fase preistruttoria

Da un raffronto effettuato con i dati relativi al 58° Governo della Repubblica, emerge che il numero di procedure portate a termine dall'Autorità nei confronti dei titolari di carica dell'attuale governo è cresciuto del 47.7%⁶. Si è passati, infatti, nel periodo di funzionamento del governo

⁵ In ragione del doppio incarico attribuito all'Onorevole Gianfranco Fini (Vice Presidente del Consiglio dei Ministri e Ministro degli Affari Esteri) ed all'Onorevole Giulio Tremonti (Vice Presidente del Consiglio dei Ministri e Ministro dell'Economia e delle Finanze), le cariche effettivamente ricoperte risultano pari a 102 così suddivise: Presidente del Consiglio dei Ministri, 2 Vice Presidenti del Consiglio dei Ministri, 24 Ministri, 9 Viceministri, 63 Sottosegretari, 3 Commissari straordinari di Governo.

⁶ Per quanto riguarda il 58° Governo della Repubblica Italiana, è da tener presente tuttavia che, a seguito delle dimissioni rassegnate nell'aprile 2005, l'operatività della legge in materia di conflitto di interessi si è esplicitata per un periodo di tempo più breve (dal 1/01/2005 al 22/04/2005).

attuale, da 67 a 99 procedure concluse, intendendosi per tali le situazioni in cui l'Autorità ha già accertato l'insussistenza o la sussistenza dell'incompatibilità in capo al titolare di carica.

L'intensificazione dell'attività dell'Autorità in materia di conflitto di interessi ha comportato una marcata flessione delle procedure ancora in corso di definizione, attualmente pari a 1. Rispetto al Governo precedente, che contava, al momento delle sue dimissioni, ancora 28 situazioni per le quali l'*iter* procedimentale non era stato concluso, si registra, quindi, la quasi totale risoluzione dei casi oggetto di esame.

Casi esaminati

Come avvenuto per il precedente governo, l'attività di controllo e accertamento da parte dell'Autorità è stata particolarmente intensa e si è svolta privilegiando una politica di collaborazione con i soggetti interessati. Le richieste di informazioni e chiarimenti avanzate dall'Autorità nei confronti dei titolari di carica per i quali il mantenimento di alcune cariche o uffici avrebbe potuto configurare una violazione del disposto di cui all'articolo 2, comma 1 della legge, hanno condotto all'avvio di una corrispondenza con gli interessati che ha consentito di risolvere, pressoché totalmente, le diverse situazioni già in fase di preistruttoria.

In tre circostanze, tuttavia, si è reso necessario avviare un procedimento ai sensi dell'articolo 6, comma 5, della legge e dell'articolo 8 del regolamento sulle procedure istruttorie. In un caso si trattava di un Sottosegretario di Stato che ricopriva, in violazione dell'articolo 2, comma 1, lettera b) della legge n. 215/04, la carica di consigliere di amministrazione in un'associazione riconosciuta di diritto privato, la cui natura giuridica è stata ritenuta assimilabile a quella di ente pubblico. A seguito di autosospensione del soggetto interessato da tale carica, è venuta meno la situazione di incompatibilità contestata ed è stata disposta la chiusura del procedimento.

In un altro caso si trattava di un Sottosegretario di Stato che ricopriva la carica di consigliere regionale. Ad esito del procedimento, l'Autorità ha dichiarato incompatibile la carica di consigliere regionale con quella di Sottosegretario di Stato, ai sensi dell'articolo 2, comma 1, lettera a), della legge 215/2004 e comunicato la delibera anche ai Presidenti del Senato della Repubblica e della Camera dei Deputati, così come previsto dall'articolo 6, comma 9, della legge n. 215/04 e dall'articolo 9, comma 2, del regolamento.

Infine, il terzo caso ha riguardato un Sottosegretario di Stato al Ministero della Difesa che ricopriva alcuni incarichi di gestione in società. In particolare, sono state dichiarate incompatibili, ai sensi dell'articolo 2, comma 1, lettera c), della legge 215/2004, le cariche di sindaco effettivo, di amministratore giudiziario e curatore fallimentare che l'interessato ricopriva in alcune società. Come

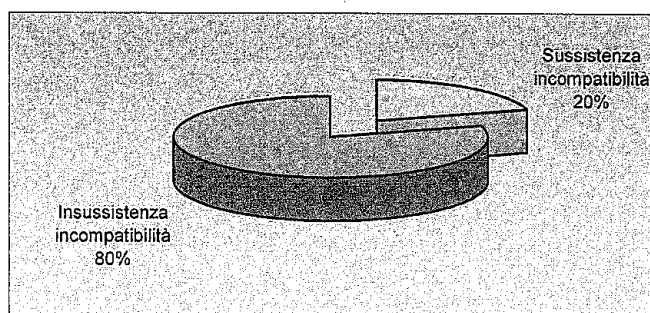
nel caso precedente, la delibera è stata comunicata oltre che al titolare della carica di governo interessato anche ai Presidenti del Senato della Repubblica e della Camera dei Deputati.

Nella successiva Tavola 2 si evidenzia come, nell'ambito dei 99 titolari di carica di governo per i quali l'iter procedimentale è stato concluso, per 79 di essi l'Autorità ha ritenuto di poter qualificare le posizioni riscontrate come compatibili. Tale qualificazione, che riguarda l'80% delle posizioni osservate (Grafico 2), è scaturita da un'analisi effettuata caso per caso, tenendo in considerazione e valutando sia le informazioni direttamente fornite dagli interessati sia altre informazioni raccolte dall'Autorità tramite attività di accertamento e verifica. Si è trattato prevalentemente di situazioni per le quali gli ulteriori incarichi rivestiti dai titolari non sono stati ritenuti riconducibili alle fattispecie previste dall'articolo 2, comma 1 della legge e, in quanto tali, non hanno configurato condizioni di sussistenza di incompatibilità⁷.

Tavola 2 –Incompatibilità

	<i>Valori assoluti</i>	%
Numero casi	99	100
Insussist incomp.	79	80
Sussist. incomp.*	20	20

Grafico 2 - Sussistenza e insussistenza di incompatibilità



* Numero dei titolari di carica di governo per i quali è stata riscontrata almeno una situazione di incompatibilità.

È importante notare come, anche nei casi in cui la condizione di incompatibilità non sussisteva *ab origine*, in quanto il titolare non ricopriva ulteriori incarichi oltre il mandato governativo, si sia resa necessaria una consistente attività di controllo da parte dell'Autorità, volta a verificare la completezza delle informazioni fornite.

Per i rimanenti 20 titolari di carica, l'Autorità ha accertato 38 situazioni di incompatibilità e ciò in quanto una singola persona può assumere anche più di un incarico che comporti la violazione del disposto normativo.

⁷ Tali situazioni hanno riguardato, in particolare: 1) iscrizioni ad albi professionali per le quali l'Autorità ha accertato non essere accompagnate dall'esercizio effettivo dell'attività e/o non riguardare materie connesse con la carica di governo; 2) impieghi pubblici o privati per i quali l'interessato ha fruito del congedo per cariche pubbliche previsto dall'ordinamento vigente; 3) cariche ricoperte in associazioni e fondazioni senza scopo di lucro, con finalità culturali, assistenziali e di solidarietà sociale che non detenessero partecipazioni in società e non svolgessero attività avente rilievo imprenditoriale.

La maggior parte di tali situazioni è stata risolta con le dimissioni o l'autosospensione dagli incarichi ritenuti incompatibili, oppure con l'attivazione, da parte del titolare di carica, di procedure idonee affinché la condizione di incompatibilità venisse meno. Queste ultime situazioni hanno riguardato, ad esempio, la eliminazione delle disposizioni contenute nello statuto di una società consortile a responsabilità limitata nella parte in cui consentivano, in violazione dell'articolo 2, comma 1, lettera c) della legge, l'esercizio di attività commerciali e/o imprenditoriali nonché lo scioglimento o la cancellazione dal Registro delle imprese di società aventi fini di lucro che di fatto, da tempo, non esercitavano più alcuna attività, nelle quali il titolare di carica risultava svolgere compiti di gestione o funzioni comunque denominate.

In relazione all'unico titolare di carica di governo per il quale la relativa procedura non si è ancora conclusa (Tavola 1), l'Autorità attende soltanto prova documentale degli adempimenti formali utili all'archiviazione del caso.

Numero, causa e tipologia di cariche cessate

Il 59° Governo della Repubblica, rispetto al precedente, si è caratterizzato per un notevole incremento dei casi di incompatibilità riscontrate, il cui numero, tenendo conto anche dell'unica situazione ancora in via di definizione, è passato da 10 a 39.

Appare opportuno rilevare, in questa sede, come l'incremento delle situazioni di incompatibilità si sia registrato nonostante la modifica normativa intervenuta con l'emanazione del decreto legge 31 marzo 2005, n. 44, recante "Disposizioni urgenti in materia di enti locali", che ha disciplinato diversamente l'incompatibilità del titolare di carica di governo, consentendogli di essere amministratore di enti locali, secondo la definizione adottata dal decreto legislativo n. 267/00⁸, e ampliando, di fatto, la sfera delle cariche compatibili con il mandato governativo.

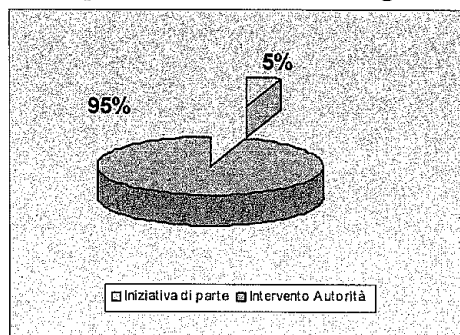
La successiva Tavola 3 mette in luce come, nella quasi totalità dei casi (37), tali situazioni di incompatibilità si siano risolte, o stiano per risolversi, a seguito di intervento dell'Autorità che, nell'esercizio dei poteri ad essa attribuiti dalla legge, ha chiesto la cessazione dagli incarichi giudicati "non compatibili". Soltanto in due circostanze, che rappresentano il 5% del totale, le situazioni di incompatibilità si sono risolte con le dimissioni spontanee da parte del titolare di carica (Grafico 3).

⁸ Concernente "Testo unico delle leggi sull'ordinamento degli enti locali".

Tavola 3 – Situazioni di incompatibilità - Esiti

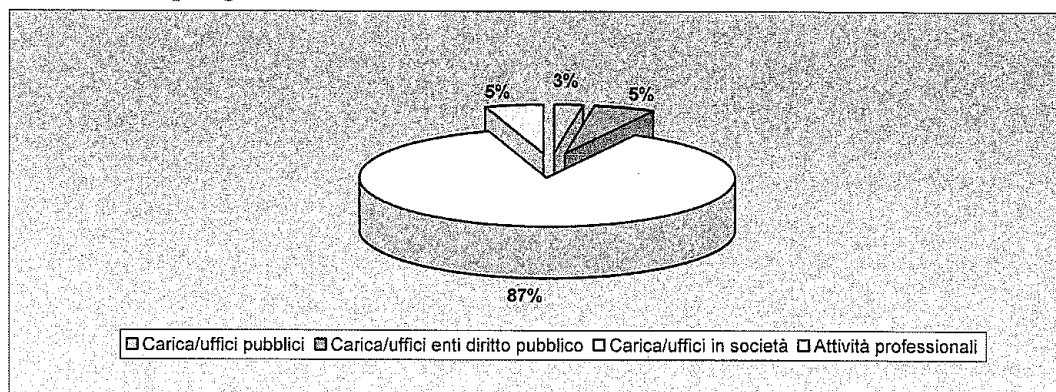
	58° Governo Berlusconi	59° Governo Berlusconi		
		Accertate	In corso di definizione	Totale
Esiti				
dimissioni richieste dall'Autorità	7	36	1	37
dimissioni a iniziativa di parte	3	2	0	2
TOTALE	10	38	1	39

Grafico 3 - Cause di decadenza di incompatibilità con la carica di governo



In questo ambito, la cessazione dagli incarichi ha riguardato le diverse tipologie di incompatibilità individuate dall'articolo 2, comma 1 della legge.

Il successivo Grafico 4 mostra come l'87% dei 39 incarichi giudicati incompatibili, ricoperti contestualmente al mandato governativo, sono relativi all'assunzione di compiti di gestione o allo svolgimento di funzioni comunque denominate in società con fini di lucro. Due situazioni (5% del totale) hanno riguardato l'assunzione di cariche in enti riconducibili tra quelli di diritto pubblico; per uno di essi, come si è già accennato in precedenza, si è reso necessario l'avvio di un procedimento che ha condotto all'autosospensione del soggetto interessato dalla carica di consigliere di amministrazione dell'ente in cui svolgeva le proprie funzioni, nell'altro caso, il titolare si è autosospeso dalla carica di componente dell'organo di indirizzo di un'azienda ospedaliera universitaria. L'unico caso relativo all'assunzione di cariche pubbliche (consigliere regionale) rappresenta il 3% del complesso delle situazioni analizzate. Infine, sono due i casi (5% del totale) relativi all'esercizio di attività professionali in materie connesse con la carica di governo ricoperta. Si osserva, infine, come in nessuna circostanza i titolari abbiano optato per la cessazione dalla carica di governo assunta rispetto al mantenimento di incarichi di altra natura.

Grafico 4 - Tipologia di cariche cessate

Dall'analisi effettuata scaturisce la successiva Tavola 4, che fornisce il quadro complessivo dell'attività svolta dall'Istituzione in materia di incompatibilità ai sensi della legge n. 215/04.

Tavola 4 – Situazioni di incompatibilità – Tipologie cariche cessate

TIPOLOGIE CARICHE CESSATE	58° Governo Berlusconi	59° Governo Berlusconi		
		Accertate	In corso di definizione	Totale
cessazione carica di governo	4	0	0	0
cessazione carica / uffici pubblici (art.2, comma 1, lett. a)	2	1	0	1
cessazione carica / uffici in enti diritto pubblico (art.2, comma 1, lett. b)	0	2	0	2
cessazione carica / uffici in società (art.2, comma 1, lett. c)	4	33	1	34
cessazione attività professionali (art.2, comma 1, lett. d)	0	2	0	2
TOTALE	10	38	1	39

Il dettaglio relativo alle tipologie di cariche cessate mostra chiaramente quanto più frequenti siano le situazioni di incompatibilità relative all'assunzione di cariche o uffici o allo svolgimento di funzioni comunque denominate in società aventi fine di lucro o in attività di rilievo imprenditoriale (articolo 2, comma 1, lettera c) rispetto a tutte le altre tipologie previste dalla norma.