



Consiglio
dell'Unione europea

Bruxelles, 27 febbraio 2020
(OR. en)

**Fascicolo interistituzionale:
2018/0148 (COD)**

14649/2/19
REV 2

ENER 529
ENV 970
TRANS 561
CONSOM 328
CODEC 1709
PARLNAT 68

ATTI LEGISLATIVI ED ALTRI STRUMENTI

Oggetto: Posizione del Consiglio in prima lettura in vista dell'adozione del
REGOLAMENTO DEL PARLAMENTO EUROPEO E DEL CONSIGLIO
sull'etichettatura dei pneumatici in relazione al consumo di carburante e ad
altri parametri, che modifica il regolamento (UE) 2017/1369 e che abroga il
regolamento (CE) n. 1222/2009
- Adottata dal Consiglio il 25 febbraio 2020

REGOLAMENTO (UE) 2020/...
DEL PARLAMENTO EUROPEO E DEL CONSIGLIO

del

**sull'etichettatura dei pneumatici in relazione al consumo di carburante
e ad altri parametri, che modifica il regolamento (UE) 2017/1369
e che abroga il regolamento (CE) n. 1222/2009**

IL PARLAMENTO EUROPEO E IL CONSIGLIO DELL'UNIONE EUROPEA,

visto il trattato sul funzionamento dell'Unione europea, in particolare l'articolo 114 e l'articolo 194, paragrafo 2,

vista la proposta della Commissione europea,

previa trasmissione del progetto di atto legislativo ai parlamenti nazionali,

visto il parere del Comitato economico e sociale europeo¹,

previa consultazione del Comitato delle regioni,

deliberando secondo la procedura legislativa ordinaria²,

¹ GU C 62 del 15.2.2019, pag. 280.

² Posizione del Parlamento europeo del 26 marzo 2019 [(GU ...)/(non ancora pubblicata nella Gazzetta ufficiale)] e posizione del Consiglio in prima lettura del 25 febbraio 2020 [(GU ...)/(non ancora pubblicata nella Gazzetta ufficiale)]. Posizione del Parlamento europeo del ... [(GU ...)/(non ancora pubblicata nella Gazzetta ufficiale)].

considerando quanto segue:

- (1) L'Unione è determinata a costruire un'Unione dell'energia dotata di una politica climatica lungimirante. Il consumo di carburante è un elemento cruciale del quadro unionale per le politiche dell'energia e del clima all'orizzonte 2030, fondamentale per moderare la domanda di energia.
- (2) La Commissione ha riesaminato il regolamento (CE) n. 1222/2009 del Parlamento europeo e del Consiglio¹ e ha messo in evidenza la necessità di aggiornarne le disposizioni per migliorarne l'efficacia.
- (3) È opportuno sostituire il regolamento (CE) n. 1222/2009 per chiarire e aggiornare alcune delle sue disposizioni, tenendo conto del progresso tecnologico in materia di pneumatici.
- (4) Il settore dei trasporti è responsabile di un terzo del consumo energetico dell'Unione. Al trasporto su strada si imputa il 22% circa delle emissioni totali di gas a effetto serra prodotte nell'Unione nel 2015. I pneumatici, soprattutto a causa della resistenza al rotolamento, rappresentano tra il 20 e il 30% del consumo di carburante dei veicoli. Una riduzione della resistenza al rotolamento dei pneumatici contribuirebbe pertanto in maniera significativa al contenimento del consumo di carburante del trasporto stradale e pertanto alla riduzione delle emissioni di gas a effetto serra e alla decarbonizzazione del settore dei trasporti.

¹ Regolamento (CE) n. 1222/2009 del Parlamento europeo e del Consiglio, del 25 novembre 2009, sull'etichettatura dei pneumatici in relazione al consumo di carburante e ad altri parametri fondamentali (GU L 342 del 22.12.2009, pag. 46).

- (5) Al fine di conseguire la riduzione delle emissioni di CO₂ del trasporto su strada, è opportuno che gli Stati membri, in collaborazione con la Commissione, forniscano incentivi per l'innovazione per quanto riguarda pneumatici di classe C1, pneumatici di classe C2 e pneumatici di classe C3 sicuri e atti a ridurre il consumo di carburante.
- (6) I pneumatici sono caratterizzati da una serie di parametri tra loro correlati. Migliorare un parametro, quale la resistenza al rotolamento, può avere ripercussioni negative su altri parametri, per esempio l'aderenza sul bagnato, mentre migliorare quest'ultimo parametro può nuocere al rumore esterno di rotolamento. È opportuno incoraggiare i fabbricanti di pneumatici a ottimizzare tutti i parametri al di là degli standard attuali.
- (7) I pneumatici che riducono il consumo di carburante possono essere convenienti dal punto di vista dei costi, in quanto il risparmio di carburante che generano hanno più che compensato l'aumento del prezzo d'acquisto dovuto ai costi di produzione maggiori per tali pneumatici.
- (8) Il regolamento (CE) n. 661/2009 del Parlamento europeo e del Consiglio¹ stabilisce i requisiti minimi per la resistenza al rotolamento dei pneumatici. Grazie agli sviluppi tecnologici è possibile ridurre le perdite di energia dovute alla resistenza del pneumatico al rotolamento significativamente al di là di tali requisiti minimi. Per ridurre l'impatto ambientale dei trasporti su strada è opportuno pertanto aggiornare le disposizioni sull'etichettatura dei pneumatici per incoraggiare gli utenti finali ad acquistare pneumatici che riducono maggiormente il consumo di carburante fornendo loro informazioni armonizzate sul parametro della resistenza al rotolamento.

¹ Regolamento (CE) n. 661/2009 del Parlamento europeo e del Consiglio, del 13 luglio 2009, sui requisiti dell'omologazione per la sicurezza generale dei veicoli a motore, dei loro rimorchi e sistemi, componenti ed entità tecniche a essi destinati (GU L 200 del 31.7.2009, pag. 1).

- (9) Il miglioramento dell'etichettatura dei pneumatici permetterà ai consumatori di ottenere informazioni più pertinenti e più comparabili sul consumo di carburante, la sicurezza e il rumore, e di adottare, al momento dell'acquisto di pneumatici, decisioni efficienti in termini di costi e rispettose dell'ambiente.
- (10) Il rumore del traffico stradale è un disturbo non irrilevante e ha effetti nocivi sulla salute. Il regolamento (CE) n. 661/2009 fissa requisiti minimi per il rumore esterno di rotolamento dei pneumatici. Grazie agli sviluppi tecnologici è possibile ridurre il rumore esterno di rotolamento significativamente al di là di tali requisiti minimi. Per ridurre il rumore del traffico stradale è opportuno pertanto aggiornare le disposizioni sull'etichettatura dei pneumatici per incoraggiare gli utenti finali ad acquistare pneumatici che riducono il rumore esterno di rotolamento fornendo loro informazioni armonizzate sul parametro del rumore esterno di rotolamento.
- (11) Fornendo informazioni armonizzate sul rumore esterno di rotolamento si favorisce anche l'attuazione di misure volte a limitare il rumore prodotto dal traffico stradale e si contribuisce a far conoscere meglio il ruolo dei pneumatici nel rumore del traffico nell'ambito della direttiva 2002/49/CE del Parlamento europeo e del Consiglio¹.
- (12) Il regolamento (CE) n. 661/2009 fissa anche requisiti minimi per l'aderenza sul bagnato dei pneumatici. Grazie agli sviluppi tecnologici è possibile migliorare l'aderenza sul bagnato significativamente al di là di detti requisiti minimi, riducendo in tal modo lo spazio di frenata sul bagnato. Per migliorare la sicurezza stradale è opportuno pertanto aggiornare le disposizioni sull'etichettatura dei pneumatici per incoraggiare gli utenti finali ad acquistare pneumatici che abbiano una maggiore aderenza sul bagnato fornendo loro informazioni armonizzate sul parametro dell'aderenza sul bagnato.

¹ Direttiva 2002/49/CE del Parlamento europeo e del Consiglio, del 25 giugno 2002, relativa alla determinazione e alla gestione del rumore ambientale (GU L 189 del 18.7.2002, pag. 12).

- (13) Al fine di garantire l'adeguamento al quadro internazionale, il regolamento (CE) n. 661/2009 fa riferimento al regolamento n. 117 della Commissione economica per l'Europa delle Nazioni Unite (UNECE)¹, che stabilisce i pertinenti metodi di misurazione della resistenza al rotolamento, del rumore esterno di rotolamento e delle prestazioni di aderenza sul bagnato e sulla neve dei pneumatici.
- (14) È opportuno che sull'etichetta dei pneumatici figurino informazioni sulle prestazioni dei pneumatici progettati appositamente per un uso in condizioni di neve e ghiaccio estreme. Le informazioni relative alle prestazioni di aderenza sulla neve dovrebbero essere basate sul regolamento n. 117 della Commissione economica per l'Europa delle Nazioni Unite (UNECE) nella sua versione più aggiornata applicabile all'Unione (regolamento UNECE n. 117) e il pittogramma "Simbolo alpino" ivi contenuto dovrebbe figurare sull'etichetta di un pneumatico che rispetta i valori minimi dell'indice di aderenza sulla neve di cui al medesimo regolamento. Le informazioni relative alle prestazioni di aderenza sul ghiaccio dovrebbero essere basate sulla norma ISO 19447, una volta che questa sarà stata formalmente adottata, e il pittogramma di aderenza sul ghiaccio dovrebbe figurare sull'etichetta di un pneumatico che rispetta i valori minimi dell'indice di aderenza sul ghiaccio di cui alla medesima norma ISO. Fintantoché non sarà adottata la norma ISO 19447, le prestazioni di aderenza sul ghiaccio dovrebbero essere valutate sulla base di metodi affidabili, accurati e riproducibili che tengano conto dello stato dell'arte generalmente riconosciuto. L'etichetta di un pneumatico che rispetta le norme minime di prestazione di aderenza sul ghiaccio dovrebbe riportare il pittogramma di aderenza sul ghiaccio di cui all'allegato I.

¹ Regolamento n. 117 della Commissione economica per l'Europa delle Nazioni Unite (UN/ECE) — Disposizioni uniformi relative all'omologazione degli pneumatici per quanto concerne le emissioni sonore prodotte dal rotolamento e l'aderenza sul bagnato e/o la resistenza al rotolamento [2016/1350] (GU L 218 del 12.8.2016, pag. 1).

- (15) L'abrasione dei pneumatici durante l'uso costituisce una fonte significativa di microplastiche, dannose per l'ambiente e la salute umana. La comunicazione della Commissione "Strategia europea sulla plastica in un'economia circolare" indica pertanto la necessità di far fronte al rilascio accidentale di microplastiche dai pneumatici, tra l'altro attraverso misure informative quali l'etichettatura e attraverso requisiti minimi per i pneumatici. All'abrasione dei pneumatici è connesso il concetto di chilometraggio, vale a dire il numero di chilometri dopo i quali un pneumatico deve essere sostituito a causa dell'usura del battistrada. Oltre al grado di abrasione e di usura del battistrada dei pneumatici, la durata di vita di un pneumatico dipende da una serie di fattori quali la resistenza all'usura del pneumatico, miscela inclusa, il disegno e la struttura del battistrada, le condizioni stradali, la manutenzione, la pressione dei pneumatici e il comportamento di guida.
- (16) Tuttavia, al momento non è disponibile un metodo di prova adeguato per misurare l'abrasione e il chilometraggio dei pneumatici. La Commissione dovrebbe pertanto commissionare lo sviluppo di un simile metodo di prova, tenendo pienamente conto dello stato dell'arte e delle norme e dei regolamenti sviluppati o proposti a livello internazionale, come pure del lavoro svolto dal settore.
- (17) I pneumatici ricostruiti rappresentano una componente notevole del mercato dei pneumatici per veicoli pesanti. La ricostruzione dei pneumatici ne estende la durata di vita e contribuisce al conseguimento degli obiettivi dell'economia circolare, come la riduzione dei rifiuti. Applicare gli obblighi di etichettatura a questi pneumatici comporterebbe notevoli risparmi energetici. Il presente regolamento dovrebbe prevedere la futura inclusione di un metodo di prova adeguato per misurare le prestazioni dei pneumatici ricostruiti che non è attualmente disponibile.

- (18) L'etichetta energetica di cui al regolamento (UE) 2017/1369 del Parlamento europeo e del Consiglio¹, che classifica il consumo energetico dei prodotti su una scala da "A" a "G", è riconosciuta da oltre l'85% dei consumatori dell'Unione quale strumento informativo chiaro e trasparente e si è dimostrata efficace nel promuovere una maggiore efficienza dei prodotti. L'etichetta dei pneumatici dovrebbe utilizzare, per quanto possibile, la stessa grafica, pur riconoscendo le specificità dei parametri dei pneumatici.
- (19) La presentazione di informazioni comparabili sui parametri dei pneumatici sotto forma di etichetta standard dei pneumatici può influenzare gli utenti finali nei loro acquisti, facendoli propendere per pneumatici più sicuri, più silenziosi, durevoli e atti a ridurre maggiormente il consumo di carburante. I fabbricanti di pneumatici, a loro volta, dovrebbero verosimilmente essere incoraggiati a ottimizzare i parametri dei pneumatici, gettando così le basi per un consumo e una produzione di pneumatici più sostenibili.
- (20) L'esigenza di disporre di maggiori informazioni sul consumo di carburante e su altri parametri dei pneumatici è sentita da tutti gli utenti finali, compresi gli acquirenti di pneumatici di scorta, gli acquirenti di pneumatici montati sui veicoli nuovi, i gestori di parchi veicoli e le imprese di trasporto, che non possono facilmente mettere a confronto i parametri delle diverse marche di pneumatici in mancanza di un sistema di etichettatura e di prove armonizzate. È opportuno pertanto richiedere che un'etichetta di un pneumatico sia fornita per tutti i pneumatici offerti o montati sui veicoli.

¹ Regolamento (UE) 2017/1369 del Parlamento europeo e del Consiglio, del 4 luglio 2017, che istituisce un quadro per l'etichettatura energetica e che abroga la direttiva 2010/30/UE (GU L 198 del 28.7.2017, pag. 1).

- (21) Attualmente le etichette dei pneumatici sono obbligatorie per i pneumatici per autovetture (pneumatici di classe C1) e per furgoni (pneumatici di classe C2), ma non per i veicoli pesanti (pneumatici di classe C3). I pneumatici di classe C3 consumano più carburante e coprono un maggior numero di chilometri all'anno rispetto ai pneumatici di classe C1 o ai pneumatici di C2 e pertanto il potenziale di riduzione del consumo di carburante e delle emissioni di gas a effetto serra provenienti dagli autoveicoli pesanti è significativo. È opportuno pertanto includere i pneumatici di classe C3 nell'ambito di applicazione del presente regolamento. Includere appieno i pneumatici di classe C3 nell'ambito di applicazione del presente regolamento è in linea anche con il regolamento (UE) 2018/956 del Parlamento europeo e del Consiglio¹, che prevede il monitoraggio e la comunicazione delle emissioni di CO₂ e del consumo di carburante dei veicoli pesanti nuovi, e con il regolamento (UE) 2019/1242 del Parlamento europeo e del Consiglio², che stabilisce i livelli di prestazione in materia di emissioni di CO₂ per i veicoli pesanti nuovi.
- (22) Molti utenti finali decidono di acquistare pneumatici senza vederli materialmente e senza pertanto vedere l'etichetta dei pneumatici di cui sono corredati. In tutti questi casi è opportuno che gli utenti finali vedano l'etichetta dei pneumatici prima di decidere sul loro acquisto. La presenza di un'etichetta dei pneumatici sui pneumatici nei punti di vendita, nonché nel materiale tecnico-promozionale, dovrebbe far sì che i distributori e i potenziali utenti finali ricevano, al momento e sul luogo dell'acquisto, informazioni armonizzate sui pertinenti parametri dei pneumatici.

¹ Regolamento (UE) 2018/956 del Parlamento europeo e del Consiglio, del 28 giugno 2018, concernente il monitoraggio e la comunicazione delle emissioni di CO₂ e del consumo di carburante dei veicoli pesanti nuovi (GU L 173 del 9.7.2018, pag. 1).

² Regolamento (UE) 2019/1242 del Parlamento europeo e del Consiglio, del 20 giugno 2019, che definisce i livelli di prestazione in materia di emissioni di CO₂ dei veicoli pesanti nuovi e modifica i regolamenti (CE) n. 595/2009 e (UE) 2018/956 del Parlamento europeo e del Consiglio e la direttiva 96/53/CE del Consiglio (GU L 198 del 25.7.2019, pag. 202).

- (23) Alcuni utenti finali decidono di acquistare pneumatici prima di recarsi nel punto di vendita oppure li comprano per corrispondenza o via internet. Affinché anch'essi possano scegliere con consapevolezza in base a informazioni armonizzate su, tra l'altro, consumo di carburante, aderenza sul bagnato e rumore esterno di rotolamento, è opportuno che le etichette dei pneumatici compaiano in tutto il materiale tecnico-promozionale e nei messaggi pubblicitari visivi per tipi specifici di pneumatici, anche in quelli reperibili via internet. Qualora i messaggi pubblicitari visivi si riferiscano a una famiglia di pneumatici, e non soltanto a un tipo specifico di pneumatico, non è necessario esporre l'etichetta del pneumatico.
- (24) I potenziali utenti finali dovrebbero disporre di informazioni che illustrino ogni elemento dell'etichetta del pneumatico e la sua importanza. Dette informazioni dovrebbero essere riportate in tutto il materiale tecnico-promozionale, per esempio nei siti web dei fornitori, ma non dovrebbero essere richieste nei messaggi pubblicitari visivi. Il materiale tecnico-promozionale non dovrebbe intendersi comprensivo dei messaggi pubblicitari diffusi mediante cartelli pubblicitari, giornali, riviste, radio o televisione.

- (25) Fatti salvi gli obblighi degli Stati membri in materia di vigilanza del mercato o l'obbligo dei fornitori di verificare la conformità del prodotto, i fornitori dovrebbero rendere disponibili per via elettronica, nella banca dati dei prodotti, le informazioni richieste sulla conformità del prodotto. Le informazioni pertinenti per i consumatori e i distributori dovrebbero essere rese pubblicamente disponibili nella parte pubblica della banca dati dei prodotti. Tali informazioni dovrebbero essere rese disponibili sotto forma di dati aperti, in modo da poter essere utilizzate dagli sviluppatori di applicazioni mobili e da strumenti di confronto. Strumenti orientati agli utenti presenti sull'etichetta stampata, come un codice dinamico di risposta rapida (codice QR), dovrebbero agevolare l'accesso facile e diretto alla parte pubblica della banca dati dei prodotti.
- (26) La parte della banca dati dei prodotti relativa alla conformità dovrebbe essere oggetto di rigorose norme in materia di protezione dei dati. Le necessarie parti specifiche della documentazione tecnica contenute nella parte relativa alla conformità della banca dati dei prodotti dovrebbero essere rese disponibili sia alle autorità di vigilanza del mercato che alla Commissione. Qualora le informazioni tecniche siano troppo sensibili per inserirle nella categoria della documentazione tecnica, le autorità di vigilanza del mercato dovrebbero avere accesso a tali informazioni ove necessario, conformemente all'obbligo di cooperazione dei fornitori o mediante parti aggiuntive della documentazione tecnica caricate dai fornitori nella banca dati dei prodotti su base volontaria.

(27) La vendita di pneumatici tramite piattaforme di vendita online piuttosto che direttamente presso i fornitori, è in aumento. Pertanto, i prestatori di servizi di hosting dovrebbero consentire l'esposizione dell'etichetta dei pneumatici e della scheda informativa del prodotto fornita dal fornitore vicino all'indicazione del prezzo. Essi dovrebbero informare il distributore dell'obbligo di esporre l'etichetta dei pneumatici e la scheda informativa del prodotto, ma non dovrebbero essere tenuti responsabili della precisione o del contenuto di tale etichetta dei pneumatici né della scheda informativa del prodotto. Gli obblighi imposti ai prestatori di servizi di hosting a norma del presente regolamento dovrebbero limitarsi a quanto ragionevole e non dovrebbero costituire un obbligo generale di sorvegliare le informazioni che memorizzano né di ricercare attivamente fatti o circostanze che indichino la presenza di attività che non soddisfano le prescrizioni del presente regolamento. Tuttavia, l'articolo 14, paragrafo 1, della direttiva 2000/31/CE del Parlamento europeo e del Consiglio¹ richiede che i prestatori di servizi di hosting che intendano beneficiare della deroga alla responsabilità di cui alla medesima disposizione agiscano immediatamente per rimuovere le informazioni o per disabilitare l'accesso alle informazioni memorizzate su richiesta dei destinatari dei loro servizi qualora tali informazioni non siano conformi ai requisiti del presente regolamento, come quelli relativi a etichette dei pneumatici o schede informative del prodotto mancanti, incomplete o errate. Essi dovrebbero fare ciò non appena vengano effettivamente a conoscenza di tali informazioni, oppure, per quanto attiene ad azioni risarcitorie, non appena siano al corrente di tali informazioni, per esempio attraverso informazioni specifiche fornite da un'autorità di vigilanza del mercato. I fornitori che vendono direttamente a utenti finali attraverso il loro sito internet sono soggetti agli stessi obblighi dei distributori in materia di vendita a distanza.

¹ Direttiva 2000/31/CE del Parlamento europeo e del Consiglio, dell'8 giugno 2000, relativa a taluni aspetti giuridici dei servizi della società dell'informazione, in particolare il commercio elettronico, nel mercato interno ("Direttiva sul commercio elettronico") (GU L 178 del 17.7.2000, pag. 1).

- (28) Resistenza al rotolamento, aderenza sul bagnato, rumore esterno di rotolamento e altri parametri dovrebbero essere misurati in base a metodi affidabili, accurati e riproducibili che tengano conto dei metodi di misurazione e di calcolo più avanzati e generalmente riconosciuti. Per quanto possibile, tali metodi dovrebbero riflettere il comportamento del consumatore medio ed essere solidi, al fine di scoraggiare qualsiasi elusione intenzionale o meno. Le etichette dei pneumatici dovrebbero rispecchiare le prestazioni comparative dei pneumatici in condizioni d'uso reali, rispettando i vincoli derivanti dalla necessità di prove di laboratorio affidabili, accurate e riproducibili, affinché gli utenti finali possano mettere a confronto pneumatici diversi e i fabbricanti possano ridurre la spesa per le prove.
- (29) Qualora abbiano motivo sufficiente di ritenere che un fornitore non abbia garantito la precisione dell'etichetta dei pneumatici e al fine di accrescere la fiducia dei consumatori, le autorità nazionali, quali definite all'articolo 3, punto 37, del regolamento (UE) 2018/858 del Parlamento europeo e del Consiglio¹, dovrebbero verificare che le categorie di resistenza al rotolamento, aderenza sul bagnato e rumore esterno di rotolamento riportate sull'etichetta dei pneumatici, come pure i pittogrammi relativi ad altri parametri, corrispondano alla documentazione trasmessa dal fornitore sulla base di risultati di prove e calcoli. Tali verifiche possono essere effettuate durante la procedura di omologazione dei pneumatici e non richiedono necessariamente le prove fisiche dei pneumatici.

¹ Regolamento (UE) 2018/858 del Parlamento europeo e del Consiglio, del 30 maggio 2018, relativo all'omologazione e alla vigilanza del mercato dei veicoli a motore e dei loro rimorchi, nonché dei sistemi, dei componenti e delle entità tecniche indipendenti destinati a tali veicoli, che modifica i regolamenti (CE) n. 715/2007 e (CE) n. 595/2009 e abroga la direttiva 2007/46/CE (GU L 151 del 14.6.2018, pag. 1).

- (30) Il rispetto delle disposizioni relative all'etichettatura dei pneumatici da parte di fornitori, grossisti, rivenditori e altri distributori è essenziale per garantire condizioni di parità nell'Unione. Gli Stati membri dovrebbero pertanto verificare che ciò avvenga mediante regolari controlli ex post e la vigilanza del mercato, conformemente al regolamento (UE) 2019/1020 del Parlamento europeo e del Consiglio¹.
- (31) Per agevolare il controllo della conformità, fornire un utile strumento agli utenti finali e offrire ai distributori modalità alternative di ricevere le schede informative del prodotto, è opportuno inserire i pneumatici nella banca dati dei prodotti istituita a norma del regolamento (UE) 2017/1369. È opportuno pertanto modificare di conseguenza detto regolamento.
- (32) Affinché gli utenti finali possano fidarsi dell'etichetta dei pneumatici, è opportuno evitare il ricorso ad altre etichette che imitino l'etichetta dei pneumatici prevista. Per lo stesso motivo non dovrebbero essere consentiti altre etichette, marchi, simboli o diciture che possano indurre in errore o confondere gli utenti finali per quanto riguarda i parametri indicati nell'etichetta dei pneumatici.
- (33) Le sanzioni applicabili per la violazione del presente regolamento e degli atti delegati adottati a norma dello stesso dovrebbero essere effettive, proporzionate e dissuasive.

¹ Regolamento (UE) 2019/1020 del Parlamento europeo e del Consiglio, del 20 giugno 2019, sulla vigilanza del mercato e sulla conformità dei prodotti e che modifica la direttiva 2004/42/CE e i regolamenti (CE) n. 765/2008 e (UE) n. 305/2011 (GU L 169 del 25.6.2019, pag. 1).

- (34) Per promuovere l'efficienza energetica, la mitigazione dei cambiamenti climatici, la sicurezza stradale e la tutela dell'ambiente, gli Stati membri dovrebbero essere in grado di creare incentivi all'uso di pneumatici sicuri ed efficienti sotto il profilo energetico. Gli Stati membri sono liberi di decidere la natura di tali incentivi. Tali incentivi dovrebbero rispettare le norme dell'Unione in materia di aiuti di Stato e non dovrebbero costituire ostacoli ingiustificati al mercato. Il presente regolamento si applica fatto salvo l'esito di qualsiasi procedura che possa essere intrapresa in materia di aiuti di Stato ai sensi degli articoli 107 e 108 del trattato sul funzionamento dell'Unione europea (TFUE) nei confronti di tali incentivi.
- (35) Al fine di modificare il contenuto e il formato dell'etichetta dei pneumatici, di introdurre requisiti relativi ai pneumatici ricostruiti, al chilometraggio e all'abrasione dei pneumatici, e di adeguare gli allegati al progresso tecnologico, è opportuno delegare alla Commissione il potere di adottare atti conformemente all'articolo 290 del TFUE. È di particolare importanza che durante i lavori preparatori la Commissione svolga adeguate consultazioni, anche a livello di esperti, nel rispetto dei principi stabiliti nell'accordo interistituzionale "Legiferare meglio" del 13 aprile 2016¹. In particolare, al fine di garantire una partecipazione paritaria alla preparazione degli atti delegati, il Parlamento europeo e il Consiglio ricevono tutti i documenti contemporaneamente agli esperti degli Stati membri e i loro esperti hanno sistematicamente accesso alle riunioni dei gruppi di esperti della Commissione incaricati della preparazione di tali atti delegati.

¹ GU L 123 del 12.5.2016, pag. 1.

- (36) Una volta che saranno disponibili metodi affidabili, accurati e riproducibili per provare e misurare l'abrasione e il chilometraggio dei pneumatici, la Commissione dovrebbe valutare la possibilità di aggiungere informazioni concernenti l'abrasione e il chilometraggio sull'etichetta dei pneumatici. Al momento di proporre un atto delegato per aggiungere l'abrasione e il chilometraggio sull'etichetta dei pneumatici, la Commissione dovrebbe tener conto di tale valutazione e dovrebbe collaborare strettamente con il settore, con pertinenti enti di normazione, quali il Comitato europeo di normalizzazione (CEN), la Commissione economica per l'Europa delle Nazioni Unite (UNECE) o l'Organizzazione internazionale per la standardizzazione (ISO), e con rappresentanti di altre parti interessate allo sviluppo di metodi di prova adeguati. Le informazioni sull'abrasione e sul chilometraggio dovrebbero essere univoche e non dovrebbero inficiare l'intelligibilità e l'efficacia dell'etichetta dei pneumatici nel suo insieme per gli utenti finali. Tali informazioni consentirebbero altresì agli utenti finali di operare una scelta consapevole per quanto riguarda i pneumatici, la loro durata di vita e il rilascio accidentale di microplastiche. Questo contribuirebbe alla protezione dell'ambiente e, al tempo stesso, consentirebbe agli utenti finali di stimare i costi operativi di pneumatici su un periodo più lungo.

- (37) I pneumatici già immessi sul mercato prima della data di applicazione del presente regolamento non dovrebbero essere dotati di una nuova etichetta dei pneumatici.
- (38) La dimensione dell'etichetta dei pneumatici dovrebbe rimanere quella stabilita nel regolamento (CE) n. 1222/2009. Sull'etichetta dei pneumatici dovrebbero essere inseriti le indicazioni concernenti l'aderenza sulla neve e l'aderenza sul ghiaccio e il codice QR.
- (39) La Commissione dovrebbe procedere alla valutazione del presente regolamento. A norma del punto 22 dell'accordo interistituzionale "Legiferare meglio" del 13 aprile 2016, tale valutazione dovrebbe essere basata su criteri di efficienza, efficacia, pertinenza, coerenza e valore aggiunto e dovrebbe fornire la base per le valutazioni d'impatto delle opzioni per ulteriori azioni.

- (40) Poiché l'obiettivo del presente regolamento, vale a dire migliorare la sicurezza, la protezione della salute e l'efficienza ambientale ed economica del trasporto su strada fornendo informazioni che consentano agli utenti finali di scegliere pneumatici più sicuri, meno rumorosi, durevoli e che consumano meno carburante, non può essere conseguito in misura sufficiente dagli Stati membri data la necessità di informazioni armonizzate per gli utenti finali, ma, a motivo della necessità di disporre di un quadro normativo armonizzato e di condizioni di parità tra i fabbricanti, può essere conseguito meglio a livello di Unione, quest'ultima può intervenire in base al principio di sussidiarietà sancito dall'articolo 5 del trattato sull'Unione europea (TUE). Il regolamento rimane lo strumento giuridico adatto in quanto impone norme chiare e precise che precludono differenze nel recepimento a livello di Stati membri e assicura pertanto un livello di armonizzazione maggiore in tutta l'Unione. Un quadro normativo armonizzato a livello di Unione anziché di Stati membri riduce i costi per i fornitori, garantisce parità di condizioni e assicura la libera circolazione delle merci nel mercato interno. Il presente regolamento si limita a quanto è necessario per conseguire tale obiettivo in ottemperanza al principio di proporzionalità enunciato nell'articolo 5 TUE.
- (41) È opportuno pertanto abrogare il regolamento (CE) n. 1222/2009 con effetto a decorrere dalla data di applicazione del presente regolamento,

HANNO ADOTTATO IL PRESENTE REGOLAMENTO:

Articolo 1

Oggetto

Il presente regolamento istituisce un quadro relativo alle informazioni armonizzate sui parametri dei pneumatici da fornire mediante l'etichettatura per consentire agli utenti finali di fare una scelta consapevole al momento dell'acquisto dei pneumatici, al fine di aumentare la sicurezza, la protezione della salute e l'efficienza economica e ambientale dei trasporti su strada promuovendo l'uso di pneumatici sicuri, silenziosi, durevoli e atti a ridurre il consumo di carburante.

Articolo 2

Ambito di applicazione

1. Il presente regolamento si applica ai pneumatici di classe C1, ai pneumatici di classe C2 e ai pneumatici di classe C3 che vengono immessi sul mercato.

I requisiti relativi ai pneumatici ricostruiti si applicano dopo che un adeguato metodo di prova per misurare le prestazioni di tali pneumatici sarà disponibile in conformità dell'articolo 13.

2. Il presente regolamento non si applica:
 - a) ai pneumatici fuoristrada professionali;
 - b) ai pneumatici progettati per essere montati soltanto su veicoli immatricolati per la prima volta anteriormente al 1° ottobre 1990;
 - c) ai pneumatici di scorta a uso temporaneo di tipo T;

- d) ai pneumatici di categorie di velocità inferiori a 80 km/h;
- e) ai pneumatici il cui diametro nominale del cerchio non superi 254 mm oppure sia pari o superiore a 635 mm;
- f) ai pneumatici muniti di dispositivi supplementari volti a migliorare le caratteristiche di trazione, quali i pneumatici chiodati;
- g) ai pneumatici progettati per essere montati soltanto su veicoli destinati esclusivamente alle corse automobilistiche;
- h) ai pneumatici di seconda mano, a meno che tali pneumatici non siano importati da un paese terzo.

Articolo 3

Definizioni

Ai fini del presente regolamento si applicano le seguenti definizioni:

- 1) "pneumatici di classe C1", "pneumatici di classe C2" e "pneumatici di classe C3": pneumatici appartenenti alla rispettive classi di cui all'articolo 8, paragrafo 1, del regolamento (CE) n. 661/2009;
- 2) "pneumatici ricostruiti": pneumatici usati che sono ricondizionati mediante la sostituzione del battistrada usurato con materiale nuovo;
- 3) "pneumatico di scorta a uso temporaneo di tipo T": un pneumatico di scorta destinato a un uso temporaneo a una pressione più elevata di quella ammessa per pneumatici standard e rinforzati;

- 4) "pneumatico fuoristrada professionale": un pneumatico per uso speciale impiegato principalmente in condizioni estreme di fuoristrada;
- 5) "etichetta dei pneumatici": la presentazione grafica, in forma cartacea o elettronica, anche in forma autoadesiva, che comprende i simboli necessari a informare gli utenti finali in merito alle prestazioni di un pneumatico o di un lotto di pneumatici in relazione ai parametri di cui all'allegato I;
- 6) "punto di vendita": un luogo in cui i pneumatici sono esposti o immagazzinati e offerti in vendita, comprese le sale d'esposizione di autovetture dove i pneumatici non montati sui veicoli sono offerti in vendita agli utenti finali;
- 7) "materiale tecnico-promozionale": la documentazione cartacea o elettronica prodotta da un fornitore per integrare il materiale pubblicitario con le informazioni di cui all'allegato IV;
- 8) "scheda informativa del prodotto": il documento standardizzato contenente le informazioni di cui all'allegato III, in forma cartacea o elettronica;
- 9) "documentazione tecnica": la documentazione sufficiente a permettere alle autorità di vigilanza del mercato di valutare la precisione dell'etichetta dei pneumatici e della scheda informativa, comprese le informazioni di cui al punto 2 dell'allegato VII;
- 10) "banca dati dei prodotti": la banca dati dei prodotti istituita a norma dell'articolo 12 del regolamento (UE) 2017/1369;

- 11) "vendita a distanza": l'offerta a fini di vendita, noleggio o noleggio con opzione d'acquisto per corrispondenza, su catalogo, via internet, tramite televendita o con qualsiasi altro metodo implicante che i potenziali utenti finali non possano prendere visione del pneumatico offerto;
- 12) "fabbricante": un fabbricante quale definito all'articolo 3, punto 8), del regolamento (UE) 2019/1020;
- 13) "importatore": un importatore quale definito all'articolo 3, punto 9), del regolamento (UE) 2019/1020;
- 14) "rappresentante autorizzato": una persona fisica o giuridica stabilita nell'Unione che ha ricevuto da un fabbricante un mandato scritto che la autorizza ad agire per conto del fabbricante in relazione a determinati compiti con riferimento agli obblighi del fabbricante ai sensi delle prescrizioni del presente regolamento;
- 15) "fornitore": il fabbricante stabilito nell'Unione, il mandatario di un fabbricante che non è stabilito nell'Unione, oppure l'importatore che immette il prodotto sul mercato dell'Unione;
- 16) "distributore": una persona fisica o giuridica nella catena di fornitura, che non sia il fornitore, che mette un prodotto a disposizione sul mercato;
- 17) "messa a disposizione sul mercato": messa a disposizione sul mercato quale definita all'articolo 3, punto 1), del regolamento (UE) 2019/1020;

- 18) "immissione sul mercato": immissione sul mercato quale definita all'articolo 3, punto 2), del regolamento (UE) 2019/1020;
- 19) "utente finale": un consumatore, un gestore di parco veicoli o un'impresa di trasporti stradali che acquista o si suppone che acquisti un pneumatico;
- 20) "parametro": una caratteristica del pneumatico che ha un impatto significativo sull'ambiente, sulla sicurezza stradale o sulla salute durante l'uso del pneumatico, quali l'abrasione del pneumatico, il chilometraggio del pneumatico, la resistenza al rotolamento, l'aderenza sul bagnato, il rumore esterno di rotolamento e l'aderenza su neve o ghiaccio;
- 21) "tipo di pneumatico": una versione del pneumatico per la quale le caratteristiche tecniche che figurano sull'etichetta dei pneumatici, la scheda informativa del prodotto nonché l'identificativo del tipo di pneumatico sono identici per tutte le unità di quella versione;
- 22) "tolleranza nella verifica": la deviazione massima ammissibile tra i risultati di misurazione e calcolo delle prove di verifica effettuate dalle, o per conto delle, autorità di vigilanza del mercato e i valori dei parametri dichiarati o pubblicati, che riflette la deviazione derivante dalla variazione interlaboratorio;
- 23) "identificativo del tipo di pneumatico": un codice, solitamente alfanumerico, che distingue un tipo specifico di pneumatico da altri tipi di pneumatico che hanno stessa denominazione commerciale o stesso marchio del fornitore;
- 24) "tipo di pneumatico equivalente": un tipo di pneumatico che è immesso sul mercato dal medesimo fornitore di un altro tipo di pneumatico con un diverso identificativo del tipo di pneumatico e che ha le stesse caratteristiche tecniche rilevanti ai fini dell'etichetta dei pneumatici e la stessa scheda informativa del prodotto.

Articolo 4
Obblighi dei fornitori di pneumatici

1. I fornitori garantiscono che i pneumatici di classe C1, i pneumatici di classe C2 e i pneumatici di classe C3 che vengono immessi sul mercato siano corredati a titolo gratuito:
 - a) per ciascun singolo pneumatico, di un'etichetta dei pneumatici, in forma di autoadesivo, che è conforme ai requisiti di cui all'allegato II, che riporta le informazioni e la categoria di ciascuno dei parametri di cui all'allegato I, e una scheda informativa del prodotto; oppure
 - b) per ciascun lotto di uno o più pneumatici identici, in forma cartacea, di un'etichetta dei pneumatici, che è conforme ai requisiti di cui all'allegato II, che riporta le informazioni e la categoria di ciascuno dei parametri di cui all'allegato I, e una scheda informativa del prodotto.

2. Per i pneumatici venduti od offerti in vendita mediante vendita a distanza, i fornitori garantiscono che l'etichetta dei pneumatici sia esposta vicino all'indicazione del prezzo e che la scheda informativa del prodotto sia accessibile, anche in forma cartacea su richiesta dell'utente finale. Le dimensioni dell'etichetta dei pneumatici sono tali da renderla chiaramente visibile e leggibile e sono proporzionate alle dimensioni indicate al punto 2.1 dell'allegato II.

Per i pneumatici venduti od offerti in vendita su internet, i fornitori possono rendere l'etichetta dei pneumatici per un tipo specifico di pneumatico disponibile in una visualizzazione annidata.

3. I fornitori garantiscono che i messaggi pubblicitari visivi per un tipo specifico di pneumatico riportino l'etichetta del pneumatico. Se i messaggi pubblicitari riportano il prezzo di tale tipo di pneumatico, l'etichetta dei pneumatici è esposta vicino all'indicazione del prezzo.

Per quanto riguarda i messaggi pubblicitari visivi su internet, i fornitori possono rendere l'etichetta dei pneumatici disponibile in una visualizzazione annidata.

4. I fornitori garantiscono che qualsiasi materiale tecnico-promozionale relativo a un tipo specifico di pneumatico esponga l'etichetta di tale tipo di pneumatici e comprenda le informazioni di cui all'allegato IV.
5. I fornitori forniscono a un'autorità nazionale competente quale definita all'articolo 3, punto 37, del regolamento (UE) 2018/858, i valori usati per determinare le relative classi e le ulteriori informazioni sulle prestazioni che il fornitore dichiara nell'etichetta dei pneumatici dei tipi di pneumatici, conformemente all'allegato I del presente regolamento, nonché l'etichetta dei pneumatici che soddisfi i requisiti di cui all'allegato II del presente regolamento. Tali informazioni sono presentate all'autorità nazionale competente sulla base dell'articolo 5, paragrafi 1 e 2, del presente regolamento, prima dell'immissione sul mercato dei tipi di pneumatici in questione, in modo che l'autorità possa verificare la precisione dell'etichetta dei pneumatici.
6. I fornitori garantiscono la precisione delle etichette dei pneumatici e delle schede informative del prodotto da essi fornite.

7. I fornitori possono mettere la documentazione tecnica a disposizione delle autorità degli Stati membri diverse dalle autorità indicate al paragrafo 5 o dei pertinenti organismi nazionali accreditati su richiesta.
8. I fornitori collaborano con le autorità di vigilanza del mercato e intervengono immediatamente, di propria iniziativa o su richiesta delle autorità di vigilanza del mercato, per rettificare i casi di inosservanza del presente regolamento di cui sono responsabili.
9. I fornitori non forniscono né espongono altre etichette, marchi, simboli o iscrizioni che non siano conformi al presente regolamento e che possano indurre in errore o confondere gli utenti finali per quanto riguarda i parametri di cui all'allegato I.
10. I fornitori non forniscono né espongono etichette che imitano l'etichetta dei pneumatici prevista a norma del presente regolamento.

Articolo 5

Obblighi dei fornitori di pneumatici in relazione alla banca dati dei prodotti

1. A decorrere dal 1° maggio 2021, prima dell'immissione sul mercato di un pneumatico prodotto dopo tale data, i fornitori inseriscono nella banca dati dei prodotti le informazioni di cui all'allegato VII.

2. Per i pneumatici prodotti nel periodo tra il ... [la data di entrata in vigore del presente regolamento] e il 30 aprile 2021, il fornitore inserisce le informazioni di cui all'allegato VII nella banca dati dei prodotti entro il 30 novembre 2021.
3. Per i pneumatici immessi sul mercato prima del ... [la data di entrata in vigore del presente regolamento], il fornitore può inserire le informazioni di cui all'allegato VII nella banca dati dei prodotti.
4. Fino all'inserimento delle informazioni di cui ai paragrafi 1 e 2 nella banca dati dei prodotti, il fornitore mette a disposizione una versione elettronica della documentazione tecnica a fini di ispezione entro dieci giorni lavorativi dal ricevimento della richiesta da parte di un'autorità di vigilanza del mercato.
5. Qualora le autorità di omologazione o le autorità di vigilanza del mercato abbiano bisogno di informazioni diverse da quelle di cui all'allegato VII per svolgere i compiti di cui al presente regolamento, il fornitore fornisce loro tali informazioni su richiesta.
6. Un pneumatico al quale siano apportate modifiche rilevanti ai fini dell'etichetta dei pneumatici o della scheda informativa del prodotto è considerato un nuovo tipo di pneumatico. Il fornitore indica nella banca dati dei prodotti quando ha smesso di immettere sul mercato le unità di un determinato tipo di pneumatico.
7. Dopo che l'ultima unità di un tipo di pneumatico è stata immessa sul mercato, il fornitore conserva le informazioni che riguardano tale tipo di pneumatico nella parte della banca dati dei prodotti relativa alla conformità per un periodo di cinque anni.

Articolo 6
Obblighi dei distributori di pneumatici

1. I distributori garantiscono che:
 - a) nel punto di vendita i pneumatici esponano un'etichetta dei pneumatici, sotto forma di autoadesivo, conforme alle prescrizioni di cui all'allegato II, messo a disposizione dal fornitore conformemente all'articolo 4, paragrafo 1, lettera a), in una posizione chiaramente visibile e leggibile nella sua interezza e che la scheda informativa del prodotto sia disponibile, anche in forma cartacea su richiesta; oppure
 - b) prima della vendita di un pneumatico che appartiene a un lotto di uno o più pneumatici identici, un'etichetta dei pneumatici, in forma cartacea, conforme alle prescrizioni di cui all'allegato II, sia mostrata all'utente finale e chiaramente esposta nel punto di vendita vicino al pneumatico e che la scheda informativa del prodotto sia disponibile.

2. I distributori garantiscono che i messaggi pubblicitari visivi per un tipo specifico di pneumatico riportino l'etichetta dei pneumatici. Se i messaggi pubblicitari riportano il prezzo di tale tipo di pneumatico, l'etichetta dei pneumatici è esposta vicino all'indicazione del prezzo.

Nei messaggi pubblicitari visivi su internet di un tipo specifico di pneumatico i distributori possono rendere disponibile l'etichetta dei pneumatici in una visualizzazione annidata.

3. I distributori garantiscono che qualsiasi materiale tecnico-promozionale relativo a un tipo specifico di pneumatico riporti l'etichetta dei pneumatici e comprenda le informazioni di cui all'allegato IV.

4. Qualora i pneumatici offerti in vendita non siano visibili all'utente finale al momento della vendita, i distributori garantiscono di fornirgli una copia dell'etichetta dei pneumatici prima della vendita.
5. I distributori garantiscono che l'etichetta dei pneumatici sia visibile nelle vendite a distanza su supporto cartaceo e che l'utente finale possa accedere alla scheda informativa del prodotto mediante un sito internet gratuito e possa richiedere una copia cartacea di tale scheda.
6. I distributori che ricorrono a televendite a distanza comunicano agli utenti finali le categorie di ciascuno dei parametri sull'etichetta dei pneumatici e informano gli utenti finali della possibilità di consultare l'etichetta dei pneumatici e la scheda informativa del prodotto su un sito internet gratuito e richiedendo una copia cartacea.
7. Per i pneumatici venduti od offerti in vendita su internet, i distributori garantiscono che l'etichetta dei pneumatici sia esposta vicino all'indicazione del prezzo e che la scheda informativa del prodotto sia accessibile. Le dimensioni dell'etichetta dei pneumatici sono tali da renderla chiaramente visibile e leggibile e sono proporzionate alle dimensioni indicate al punto 2.1 dell'allegato II.

I distributori possono rendere l'etichetta dei pneumatici per un tipo specifico di pneumatico disponibile in una visualizzazione annidata.

Articolo 7

Obblighi dei fornitori e dei distributori di veicoli

Qualora gli utenti finali intendano acquistare un veicolo nuovo, i fornitori e i distributori di veicoli forniscono loro prima della vendita le etichette dei pneumatici offerti con il veicolo o già montati sul veicolo e il pertinente materiale tecnico-promozionale e garantiscono che la scheda informativa del prodotto sia disponibile.

Articolo 8

Obblighi dei prestatori di servizi di hosting

Qualora un prestatore di servizi di cui all'articolo 14 della direttiva 2000/31/CE consenta la vendita di pneumatici attraverso il proprio sito web, egli consente la visualizzazione dell'etichetta dei pneumatici e della scheda informativa del prodotto ottenuta dal fornitore vicino all'indicazione del prezzo e informa il distributore dell'obbligo di esporre l'etichetta dei pneumatici e la scheda informativa del prodotto.

Articolo 9

Metodi di prova e di misurazione

Le informazioni da fornire a norma degli articoli 4, 6 e 7 sui parametri indicati sull'etichetta dei pneumatici sono ottenute conformemente ai metodi di prova di cui all'allegato I e alla procedura di allineamento in laboratorio di cui all'allegato V.

Articolo 10
Procedura di verifica

Per ciascuno dei parametri di cui all'allegato I gli Stati membri applicano la procedura di verifica di cui all'allegato VI quando valutano la conformità delle categorie dichiarate con il presente regolamento.

Articolo 11
Obblighi degli Stati membri

1. Gli Stati membri non ostacolano l'immissione sul mercato o la messa in servizio di pneumatici all'interno del proprio territorio, ove tali pneumatici siano conformi al presente regolamento.
2. Qualora gli Stati membri offrano incentivi a favore di pneumatici, tali incentivi sono destinati esclusivamente ai pneumatici di classe A o B in relazione alla resistenza al rotolamento o all'aderenza sul bagnato ai sensi dell'allegato I, parti A e B, rispettivamente. Misure fiscali e di bilancio non costituiscono incentivi ai fini del presente regolamento.
3. Fatto salvo il regolamento (UE) 2019/1020, qualora l'autorità nazionale competente quale definita all'articolo 3, punto 37, del regolamento (UE) 2018/858 abbia motivo sufficiente di ritenere che un fornitore non abbia garantito la precisione dell'etichetta dei pneumatici ai sensi dell'articolo 4, paragrafo 6, del presente regolamento, essa verifica che le classi e le ulteriori informazioni sulle prestazioni dichiarate sull'etichetta dei pneumatici corrispondano ai valori e alla documentazione trasmessa dal fornitore ai sensi dell'articolo 4, paragrafo 5, del presente regolamento.

4. In conformità del regolamento (UE) 2019/1020, gli Stati membri garantiscono che le autorità nazionali di vigilanza del mercato istituiscano un sistema di ispezioni sistematiche e ad hoc dei punti di vendita al fine di assicurare l'osservanza del presente regolamento.
5. Gli Stati membri stabiliscono le norme relative alle sanzioni e ai meccanismi esecutivi applicabili in caso di violazione del presente regolamento e degli atti delegati adottati a norma dello stesso, e adottano tutte le misure necessarie per assicurarne l'attuazione. Le sanzioni previste sono effettive, proporzionate e dissuasive. Entro il 1° maggio 2021 gli Stati membri notificano alla Commissione le norme e le misure che non sono state precedentemente notificate alla Commissione e comunicano senza indugio a quest'ultima le successive modifiche a esse apportate.

Articolo 12

Vigilanza del mercato dell'Unione e controllo dei prodotti che entrano nel mercato dell'Unione

1. Il regolamento (UE) 2019/1020 si applica ai pneumatici oggetto del presente regolamento e dei relativi atti delegati adottati a norma dello stesso.
2. La Commissione incoraggia e sostiene la collaborazione e lo scambio di informazioni sulla vigilanza del mercato in merito all'etichettatura dei pneumatici tra le autorità degli Stati membri responsabili della vigilanza del mercato o del controllo dei pneumatici che entrano nel mercato dell'Unione e tra tali autorità e la Commissione, in particolare mediante un più stretto coinvolgimento del gruppo di cooperazione amministrativa per l'etichettatura dei pneumatici.

3. Le strategie nazionali di vigilanza del mercato degli Stati membri stabilite ai sensi dell'articolo 13 del regolamento (UE) 2019/1020 prevedono azioni volte a garantire l'effettiva applicazione del presente regolamento.
4. Le autorità di vigilanza del mercato possono rivalersi sul fornitore per recuperare i costi di ispezione dei documenti e delle prove fisiche sui prodotti nei casi di mancato rispetto da parte del fornitore del presente regolamento o dei pertinenti atti delegati adottati a norma dello stesso.

Articolo 13

Atti delegati

1. Alla Commissione è conferito il potere di adottare atti delegati ai sensi dell'articolo 14 per modificare:
 - a) l'allegato II per quanto riguarda il contenuto e il formato dell'etichetta dei pneumatici;
 - b) le parti D ed E dell'allegato I e gli allegati II, III, IV, V, VI e VII adeguando al progresso tecnologico i valori, i metodi di calcolo e i requisiti ivi contenuti.
2. Entro ... [due anni dalla data di entrata in vigore del presente regolamento], la Commissione adotta atti delegati in conformità dell'articolo 14 al fine di integrare il presente regolamento introducendo negli allegati nuovi requisiti d'informazione per i pneumatici ricostruiti, purché sia disponibile un metodo adeguato.

3. Alla Commissione è conferito inoltre il potere di adottare atti delegati conformemente all'articolo 14 al fine di includere parametri o requisiti d'informazione per l'abrasione e il chilometraggio, non appena siano disponibili metodi affidabili, accurati e riproducibili per provare e misurare l'abrasione e il chilometraggio per uso da parte di enti di normazione europei o internazionali, purché siano rispettate le seguenti condizioni:
 - a) la Commissione ha effettuato una valutazione d'impatto approfondita; e
 - b) la Commissione ha proceduto a un'adeguata consultazione dei pertinenti portatori di interesse.
4. Ove opportuno, durante la preparazione di atti delegati, la Commissione sottopone a prova il contenuto e il formato delle etichette dei pneumatici presentandoli a gruppi rappresentativi di clienti dell'Unione per accertare che le etichette dei pneumatici siano comprese correttamente e pubblica i relativi risultati.

Articolo 14

Esercizio della delega

1. Il potere di adottare atti delegati è conferito alla Commissione alle condizioni stabilite nel presente articolo.

2. Il potere di adottare atti delegati di cui all'articolo 13 è conferito alla Commissione per un periodo di cinque anni a decorrere da ... [la data di entrata in vigore del presente regolamento]. La Commissione elabora una relazione sulla delega di potere al più tardi nove mesi prima della scadenza del periodo di cinque anni. La delega è tacitamente prorogata per periodi di identica durata, a meno che il Parlamento europeo o il Consiglio non si oppongano a tale proroga al più tardi tre mesi prima della scadenza di ciascun periodo.
3. La delega di potere di cui all'articolo 13 può essere revocata in qualsiasi momento dal Parlamento europeo o dal Consiglio. La decisione di revoca pone fine alla delega di potere ivi specificata. Gli effetti della decisione decorrono dal giorno successivo alla pubblicazione della decisione nella *Gazzetta ufficiale dell'Unione europea* o da una data successiva ivi specificata. Essa non pregiudica la validità degli atti delegati già in vigore.
4. Prima dell'adozione dell'atto delegato la Commissione consulta gli esperti designati da ciascuno Stato membro nel rispetto dei principi stabiliti nell'accordo interistituzionale "Legiferare meglio" del 13 aprile 2016.
5. Non appena adotta un atto delegato, la Commissione ne dà contestualmente notifica al Parlamento europeo e al Consiglio.

6. L'atto delegato adottato ai sensi dell'articolo 13 entra in vigore solo se né il Parlamento europeo né il Consiglio hanno sollevato obiezioni entro il termine di due mesi dalla data in cui esso è stato loro notificato o se, prima della scadenza di tale termine, sia il Parlamento europeo che il Consiglio hanno informato la Commissione che non intendono sollevare obiezioni. Tale termine è prorogato di due mesi su iniziativa del Parlamento europeo o del Consiglio.

Articolo 15

Valutazione e relazione

Entro il 1° giugno 2025 la Commissione procede a una valutazione del presente regolamento e presenta una relazione al Parlamento europeo, al Consiglio e al Comitato economico e sociale europeo.

La relazione valuta con quanta efficacia il presente regolamento e gli atti delegati adottati a norma dello stesso hanno consentito agli utenti finali di scegliere i pneumatici con le prestazioni più elevate, tenendo conto delle ripercussioni del presente regolamento e degli atti delegati adottati a norma dello stesso sulle imprese, sul consumo di carburante, sulla sicurezza, sulle emissioni di gas a effetto serra, sulla sensibilizzazione dei consumatori e sulle attività di vigilanza del mercato. La relazione valuta anche costi e benefici della verifica indipendente obbligatoria da parte di terzi delle informazioni contenute nell'etichetta dei pneumatici, tenendo conto dell'esperienza acquisita con il quadro più ampio fornito dal regolamento (CE) n. 661/2009.

Articolo 16
Modifica del regolamento (UE) 2017/1369

All'articolo 12, paragrafo 2, del regolamento (UE) 2017/1369, la lettera a) è sostituita dalla seguente:

- "a) assistere le autorità di vigilanza del mercato nello svolgimento dei loro compiti a norma del presente regolamento e dei pertinenti atti delegati, inclusa la loro applicazione, e a norma del regolamento (UE) .../...⁺ del Parlamento europeo e del Consiglio*.

* Regolamento (UE) .../... del Parlamento europeo e del Consiglio, del ..., sull'etichettatura dei pneumatici in relazione al consumo di carburante e ad altri parametri, che modifica il regolamento (UE) 2017/1369 e che abroga il regolamento (CE) n. 1222/2009 (GU L ... del ..., pag. ...)."

Articolo 17
Abrogazione del regolamento (CE) n. 1222/2009

Il regolamento (CE) n. 1222/2009 è abrogato con effetto a decorrere dal 1° maggio 2021.

I riferimenti al regolamento abrogato si intendono fatti al presente regolamento e vanno letti secondo la tavola di concordanza di cui all'allegato VIII del presente regolamento.

⁺ GU: inserire nel testo il numero del regolamento di cui al documento ST 14649/19 (2018/0148 (COD)) e inserire il numero, la data, il titolo e il riferimento GU di tale regolamento nella nota a piè pagina.

Articolo 18
Entrata in vigore

Il presente regolamento entra in vigore il ventesimo giorno successivo alla pubblicazione nella *Gazzetta ufficiale dell'Unione europea*.

Esso si applica a decorrere dal 1° maggio 2021.

Il presente regolamento è obbligatorio in tutti i suoi elementi e direttamente applicabile in ciascuno degli Stati membri.

Fatto a ..., il

Per il Parlamento europeo
Il presidente

Per il Consiglio
Il presidente

ALLEGATO I

Prova, classificazione e misurazione dei parametri dei pneumatici

Parte A: categorie relative al consumo di carburante e coefficiente di resistenza al rotolamento

La categoria relativa al consumo di carburante è determinata e illustrata sull'etichetta dei pneumatici in base al coefficiente di resistenza al rotolamento (*RRC* in N/kN), secondo la scala da "A" a "E" indicata nella tabella di seguito, che viene misurato in conformità dell'allegato 6 del regolamento UNECE n. 117 e allineato secondo la procedura di allineamento in laboratorio di cui all'allegato V.

Se un tipo di pneumatico appartiene a più di una classe di pneumatici (per esempio, C1 e C2), la scala utilizzata per determinarne l'appartenenza alla categoria relativa al consumo di carburante è quella applicabile alla classe più alta (ovvero C2 e non C1).

	Pneumatici di classe C1	Pneumatici di classe C2	Pneumatici di classe C3
Categoria relativa al consumo di carburante	RRC in N/kN	RRC N/kN	RRC in N/kN
A	$RRC \leq 6,5$	$RRC \leq 5,5$	$RRC \leq 4,0$
B	$6,6 \leq RRC \leq 7,7$	$5,6 \leq RRC \leq 6,7$	$4,1 \leq RRC \leq 5,0$
C	$7,8 \leq RRC \leq 9,0$	$6,8 \leq RRC \leq 8,0$	$5,1 \leq RRC \leq 6,0$
D	$9,1 \leq RRC \leq 10,5$	$8,1 \leq RRC \leq 9,0$	$6,1 \leq RRC \leq 7,0$
E	$RRC \geq 10,6$	$RRC \geq 9,1$	$RRC \geq 7,1$

Parte B: categorie relative all'aderenza sul bagnato

1. La categoria relativa all'aderenza sul bagnato è determinata e illustrata sull'etichetta dei pneumatici in base all'indice di aderenza sul bagnato (G), secondo la scala da "A" a "E" indicata nella tabella sottostante, calcolato come indicato al punto 2 e misurato come indicato nell'allegato 5 del regolamento UNECE n. 117.
2. Calcolo dell'indice di aderenza sul bagnato (G)

$$G = G(T) - 0,03$$

dove:

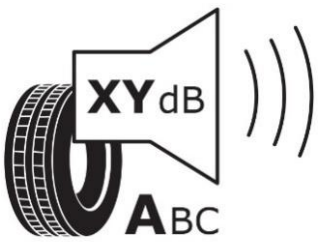
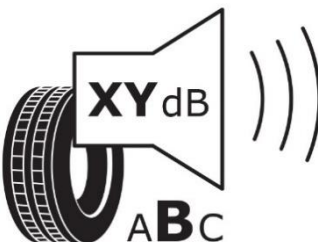
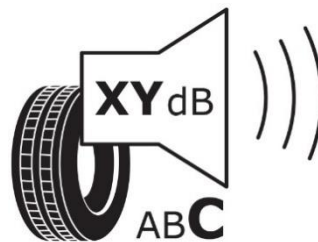
$G(T)$ = indice di aderenza sul bagnato del pneumatico candidato misurato in un ciclo di prova

	Pneumatici di classe C1	Pneumatici di classe C2	Pneumatici di classe C3
Categoria relativa all'aderenza sul bagnato	G	G	G
A	$1,55 \leq G$	$1,40 \leq G$	$1,25 \leq G$
B	$1,40 \leq G \leq 1,54$	$1,25 \leq G \leq 1,39$	$1,10 \leq G \leq 1,24$
C	$1,25 \leq G \leq 1,39$	$1,10 \leq G \leq 1,24$	$0,95 \leq G \leq 1,09$
D	$1,10 \leq G \leq 1,24$	$0,95 \leq G \leq 1,09$	$0,80 \leq G \leq 0,94$
E	$G \leq 1,09$	$G \leq 0,94$	$G \leq 0,79$

Parte C: categorie e valore misurato del rumore esterno di rotolamento

Il valore misurato del rumore esterno di rotolamento (N , in dB(A)) è dichiarato in decibel e calcolato a norma dell'allegato 3 del regolamento UNECE n. 117.

La categoria del rumore esterno di rotolamento è determinata e illustrata sull'etichetta dei pneumatici in base ai valori limite (LV) di cui all'allegato II, parte C, del regolamento (CE) n. 661/2009 nel modo seguente:

$N \leq LV - 3$	$LV - 3 < N \leq LV$	$N > LV$
		

Parte D: aderenza sulla neve

Le prestazioni di aderenza sulla neve sono testate in conformità dell'allegato 7 del regolamento UNECE n. 117.

Un pneumatico che rispetta i valori minimi dell'indice di aderenza sulla neve di cui al regolamento UNECE n. 117 è classificato come pneumatico destinato a essere usato in condizioni di neve estreme e sull'etichetta dei pneumatici figura il seguente pittogramma.



Parte E: aderenza sul ghiaccio

Le prestazioni di aderenza sul ghiaccio sono testate in base a metodi affidabili, accurati e riproducibili, tra cui, se del caso, norme internazionali, che tengono conto dello stato dell'arte generalmente riconosciuto.

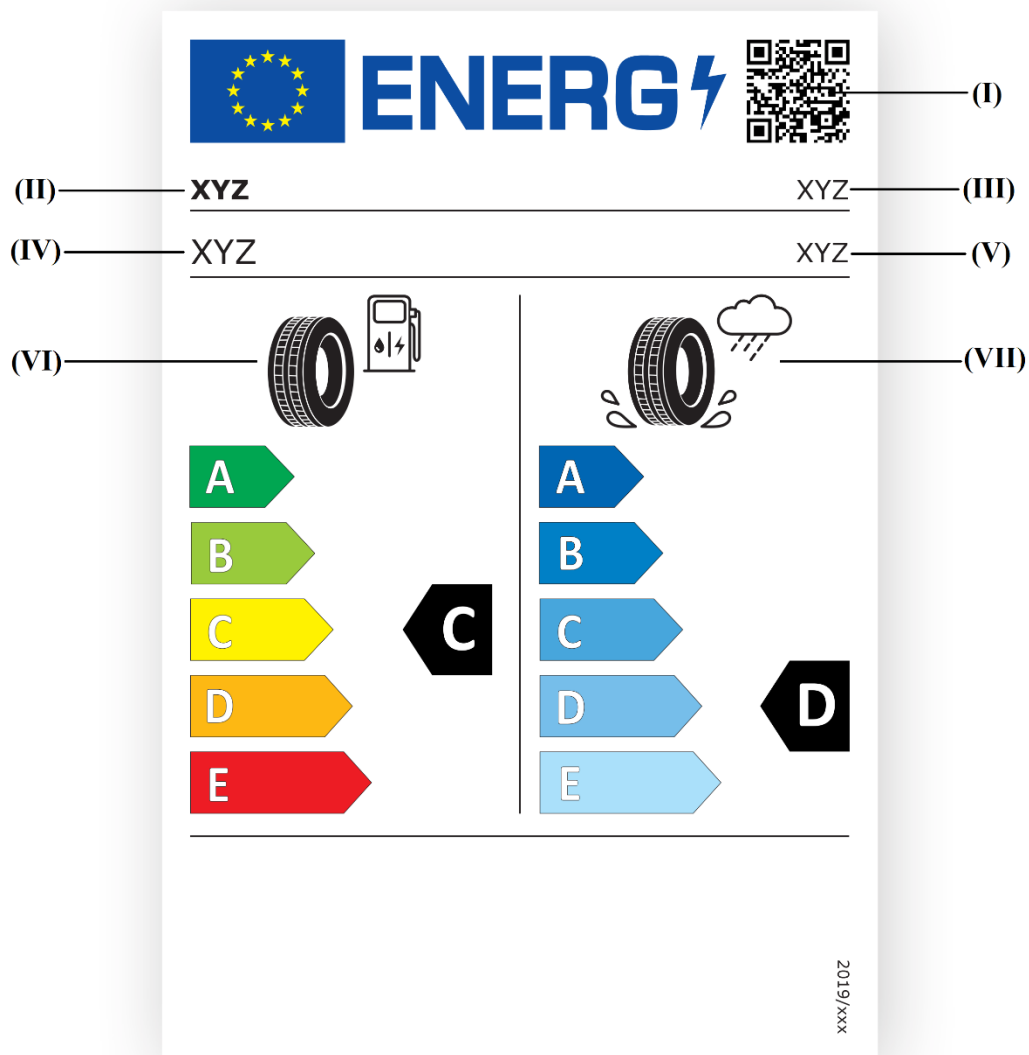
L'etichetta di un pneumatico che rispetta i pertinenti valori minimi dell'indice di aderenza sul ghiaccio è inclusa nel seguente pittogramma.



ALLEGATO II

Contenuto e formato dell'etichetta dei pneumatici

1. Contenuto dell'etichetta dei pneumatici
 - 1.1. Informazioni che devono figurare nella parte superiore dell'etichetta dei pneumatici:

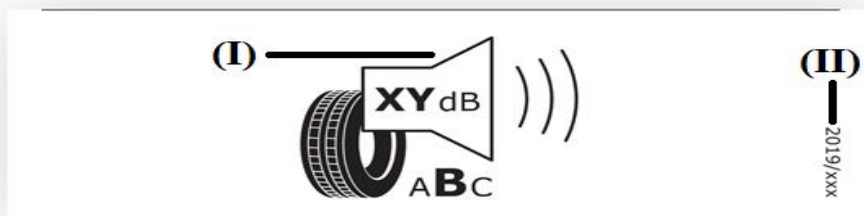


- I. Codice QR;
- II. Denominazione commerciale o marchio del fornitore;
- III. Identificativo del tipo di pneumatico;
- IV. Designazione della misura del pneumatico, indice di capacità di carico e simbolo della categoria di velocità, come indicato al regolamento n. 30 della Commissione economica per l'Europa delle Nazioni Unite (UNECE)¹, nella sua versione più aggiornata applicabile all'Unione (regolamento UNECE n. 30) e al regolamento n. 54 della Commissione economica per l'Europa delle Nazioni Unite Nazioni (UNECE)², nella sua versione più aggiornata applicabile all'Unione (regolamento UNECE n. 54) per i pneumatici di classe C1, i pneumatici di classe C2 e i pneumatici di classe C3, se del caso;
- V. Classe di pneumatici, vale a dire C1, C2 o C3;
- VI. Pittogramma, scala e categoria di prestazioni relativi al consumo di carburante;
- VII. Pittogramma, scala e categoria di prestazioni relativi all'aderenza sul bagnato.

¹ Regolamento n. 30 della Commissione economica per l'Europa delle Nazioni Unite (UNECE) - Disposizioni uniformi relative all'omologazione dei pneumatici per veicoli a motore e relativi rimorchi (GU L 201 del 30.7.2008, pag. 70).

² Regolamento n. 54 della Commissione economica per l'Europa delle Nazioni Unite (UNECE) - Disposizioni uniformi relative all'omologazione dei pneumatici per veicoli commerciali e relativi rimorchi (GU L 183 dell'11.7.2008, pag. 41).

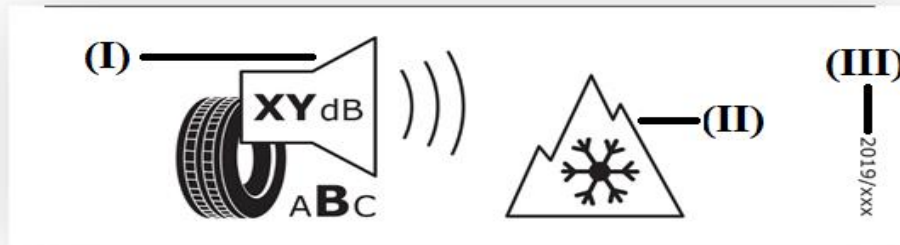
- 1.2. Informazioni che devono figurare nella parte inferiore dell'etichetta dei pneumatici per tutti i pneumatici diversi da quelli che rispettano i valori minimi dell'indice di aderenza sulla neve di cui al regolamento UNECE n. 117, o i pertinenti valori minimi dell'indice di aderenza sul ghiaccio, o entrambi.



- I. Pittogramma, valore (espresso in dB(A) e arrotondato alla cifra intera più vicina) e categoria di prestazioni relativi al rumore esterno di rotolamento;
- II. Numero di serie del presente regolamento: "2020/xxx"⁺.

⁺ GU: inserire il numero di serie del presente regolamento in questo punto e nell'angolo inferiore destro dell'etichetta dei pneumatici.

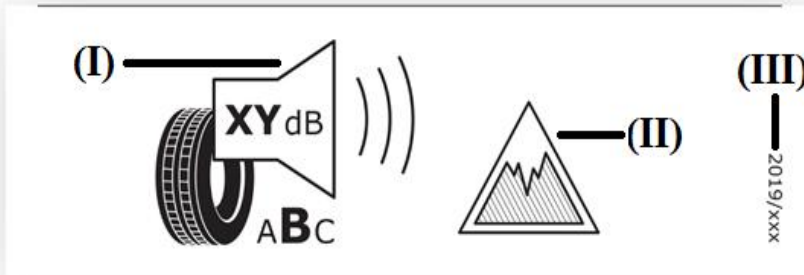
- 1.3. Informazioni che devono figurare nella parte inferiore dell'etichetta dei pneumatici per i pneumatici che rispettano i valori minimi dell'indice di aderenza sulla neve di cui al regolamento UNECE n. 117:



- I. Pittogramma, valore (espresso in dB(A) e arrotondato alla cifra intera più vicina) e categoria di prestazioni relativi al rumore esterno di rotolamento;
- II. Pittogramma aderenza sulla neve;
- III. Numero di serie del presente regolamento: "2020/xxx"⁺.

⁺ GU: inserire il numero di serie del presente regolamento in questo punto e nell'angolo inferiore destro dell'etichetta dei pneumatici.

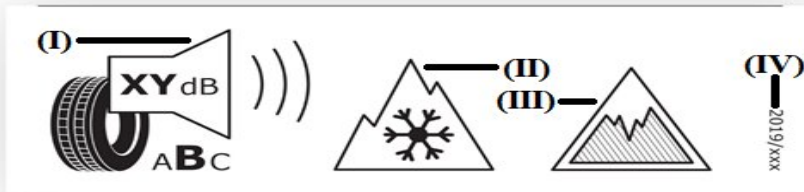
- 1.4. Informazioni che devono figurare nella parte inferiore dell'etichetta dei pneumatici per i pneumatici che rispettano i pertinenti valori minimi dell'indice di aderenza sul ghiaccio;



- I. Pittogramma, valore (espresso in dB(A) e arrotondato alla cifra intera più vicina) e categoria di prestazioni relativi al rumore esterno di rotolamento;
- II. Pittogramma aderenza sul ghiaccio;
- III. Numero di serie del presente regolamento: "2020/xxx"⁺.

⁺ GU: inserire il numero di serie del presente regolamento in questo punto e nell'angolo inferiore destro dell'etichetta dei pneumatici.

- 1.5. Informazioni che devono figurare nella parte inferiore dell'etichetta dei pneumatici per i pneumatici che rispettano i pertinenti valori minimi dell'indice di aderenza sulla neve di cui al regolamento UNECE n. 117 e i valori minimi dell'indice di aderenza sul ghiaccio:

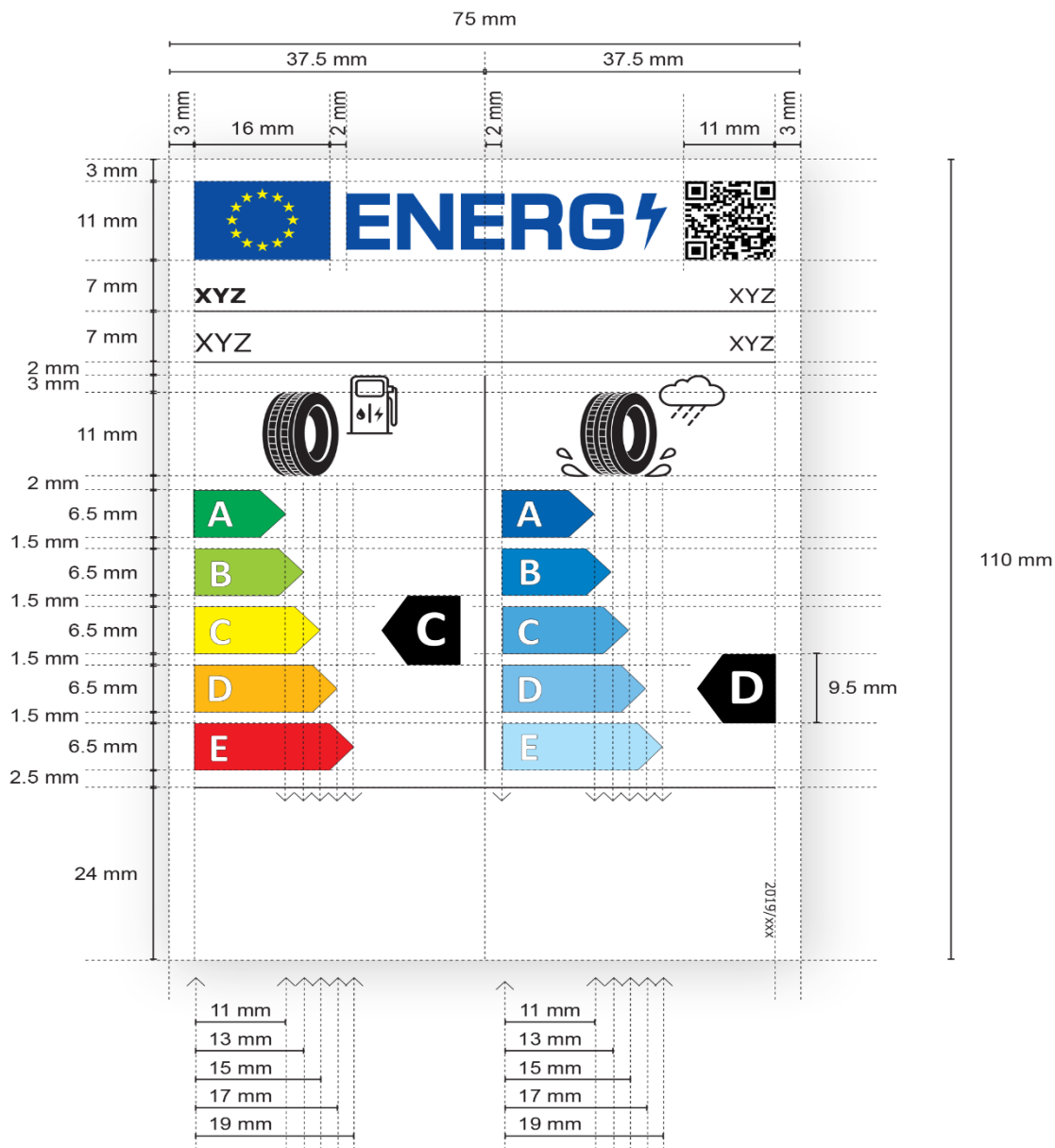


- I. Pittogramma, valore (espresso in dB(A) re 1 pW e arrotondato alla cifra intera più vicina) e categoria di prestazioni relativi al rumore esterno di rotolamento;
- II. Pittogramma aderenza sulla neve;
- III. Pittogramma aderenza sul ghiaccio;
- IV. Numero di serie del presente regolamento; "2020/xxx"⁺.

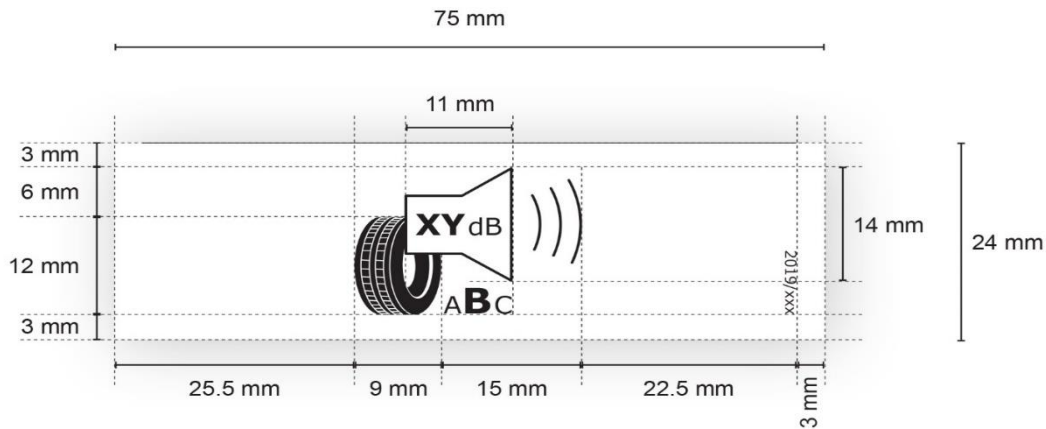
⁺ GU: inserire il numero di serie del presente regolamento in questo punto e nell'angolo inferiore destro dell'etichetta dei pneumatici.

2. formato dell'etichetta dei pneumatici

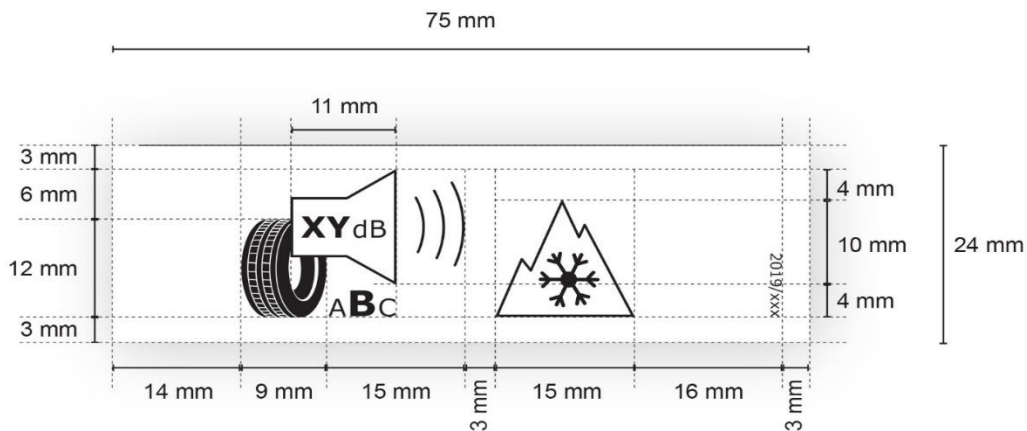
2.1. Formato della parte superiore dell'etichetta dei pneumatici:



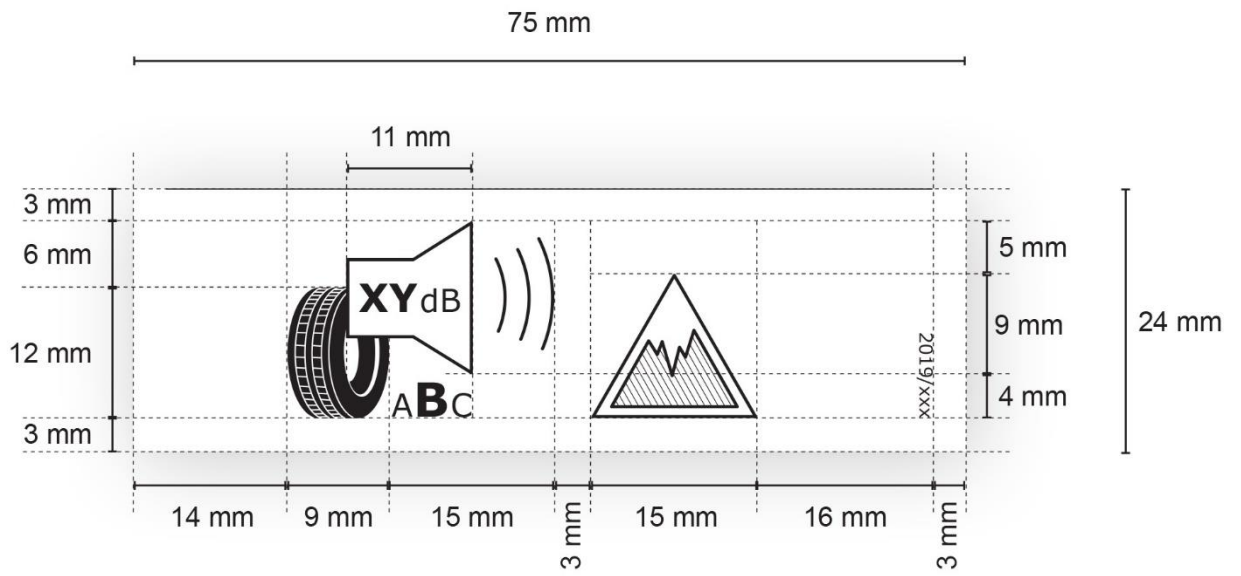
2.1.1. Formato della parte inferiore dell'etichetta dei pneumatici per tutti i pneumatici diversi da quelli che rispettano i valori minimi dell'indice di aderenza sulla neve di cui al regolamento UNECE n. 117, o i pertinenti valori minimi dell'indice di aderenza sul ghiaccio, o entrambi:



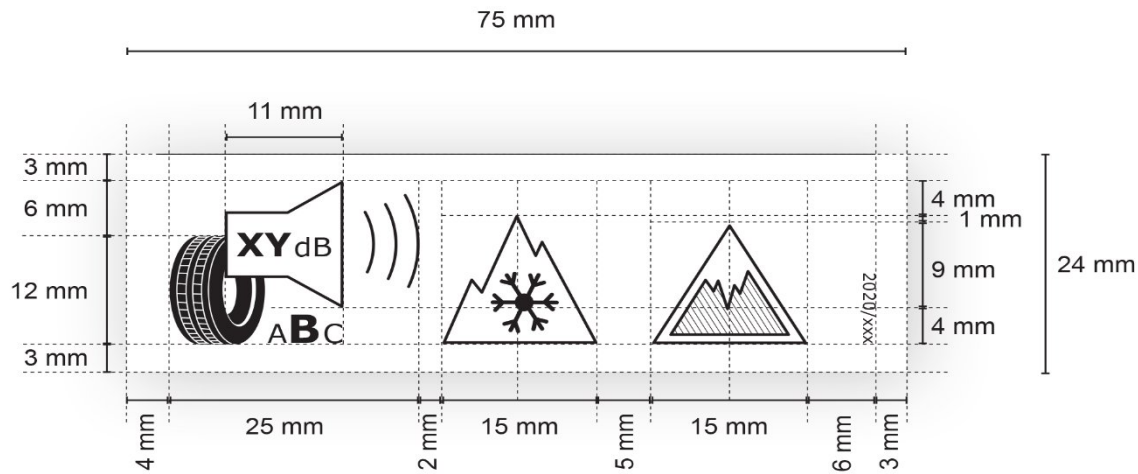
2.1.2. Formato della parte inferiore dell'etichetta dei pneumatici per i pneumatici che rispettano i valori minimi dell'indice di aderenza sulla neve di cui al regolamento UNECE n. 117:



2.1.3. Formato della parte inferiore dell'etichetta dei pneumatici per i pneumatici che rispettano i valori minimi dell'indice di aderenza sul ghiaccio:



2.1.4. Formato della parte inferiore dell'etichetta dei pneumatici per i pneumatici che rispettano i pertinenti valori minimi dell'indice di aderenza sulla neve di cui al regolamento UNECE n. 117 e i valori minimi dell'indice di aderenza sul ghiaccio:



2.2. Ai fini del punto 2.1:

- a) Dimensioni minime dell'etichetta dei pneumatici: 75 mm di larghezza e 110 mm di altezza. Se l'etichetta dei pneumatici è stampata in un formato superiore, il relativo contenuto deve nondimeno rimanere proporzionato alle specifiche di cui sopra;
- b) Sfondo dell'etichetta dei pneumatici: 100 % bianco;
- c) Caratteri tipografici: Verdana e Calibri;
- d) Dimensioni e specifiche degli elementi che compongono l'etichetta dei pneumatici: come specificato sopra;

- e) I codici a colori, utilizzando la quadricromia CMYK - ciano, magenta, giallo e nero-, devono soddisfare tutti i seguenti requisiti:
- colori del logo UE come segue:
 - sfondo: 100,80,0,0;
 - stelle: 0,0,100,0;
 - colore del logo energia: 100,80,0,0;
 - codice QR: 100% nero;
 - denominazione commerciale o marchio del fornitore: 100% nero e in Verdana grassetto 7 pt;
 - identificativo del tipo di pneumatico: 100% nero e in Verdana normale 7 pt;
 - designazione della misura del pneumatico, indice di capacità di carico e simbolo della categoria di velocità: 100% nero e in Verdana normale 10 pt;
 - classe del pneumatico: 100% nero e in Verdana normale 7 pt, con allineamento a destra;

- lettere della scala di consumo di carburante e di aderenza sul bagnato: 100% bianco e in Calibri grassetto 19 pt; le lettere sono centrate su un asse a 4,5 mm dal lato sinistro delle frecce;

- codici cromatici CMYK delle frecce per la scala di consumo di carburante da A a E:
 - classe A: 100,0,100,0;
 - classe B: 45,0,100,0;
 - classe C: 0,0,100,0;
 - classe D: 0,30,100,0;
 - classe E: 0,100,100,0;

- codici cromatici CMYK delle frecce per la scala di aderenza sul bagnato da A a E:
 - A: 100,60,0,0
 - B: 90,40,0,0
 - C: 65,20,0,0
 - D: 50,10,0,0
 - E: 30,0,0,0

- linee divisorie: spessore 0,5 pt, colore 100% nero;
- lettera della classe di consumo di carburante: 100% bianco e in Calibri grassetto 33 pt. Le frecce per la classe di consumo di carburante e la classe di aderenza sul bagnato e le frecce corrispondenti della scala da A a E sono posizionate in modo tale che le loro punte siano allineate. La lettera nella freccia per la classe di consumo di carburante e nella freccia per la classe di aderenza sul bagnato è posizionata al centro della parte rettangolare della freccia, che è di colore 100% nero;
- pittogramma consumo di carburante: larghezza 16 mm, altezza 14 mm, spessore 1 pt, colore: 100% nero
- pittogramma aderenza sul bagnato: larghezza 20 mm, altezza 14 mm, spessore 1 pt, colore: 100% nero
- pittogramma rumore esterno di rotolamento: larghezza 24 mm, altezza 18 mm, spessore 1 pt, colore: 100% nero. Numero di decibel figurante nell'altoparlante in Verdana grassetto 12 pt, unità "dB" in Verdana normale 9 pt; gamma di classi di rumore esterno di rotolamento (da A a C) centrata sotto il pittogramma, con la lettera della classe di rumore esterno di rotolamento applicabile in Verdana grassetto 16 pt e le altre lettere delle classi di rumore esterno di rotolamento in Verdana normale 10 pt;

- pittogramma aderenza sulla neve: larghezza 15 mm, altezza 13 mm, spessore 1 pt, colore: 100% nero;
 - pittogramma aderenza sul ghiaccio: larghezza 15 mm, altezza 13 mm, spessore 1 pt, spessore delle linee oblique 0,5 pt, colore: 100% nero;
 - numero del regolamento: colore 100% nero in Verdana normale 6 pt.
-

ALLEGATO III

Scheda informativa del prodotto

Le informazioni contenute nella scheda informativa del prodotto dei pneumatici figurano nell'opuscolo del pneumatico o in ogni altra documentazione che correda il prodotto e comprende i seguenti elementi:

- a) la denominazione commerciale o il marchio del fornitore o del fabbricante se diverso da quello del fornitore;
- b) l'identificativo del tipo di pneumatico;
- c) la designazione della misura del pneumatico, l'indice di capacità di carico e il simbolo della categoria di velocità, come indicato nel regolamento UNECE n. 30 o nel regolamento UNECE n. 54 per i pneumatici di classe C1, i pneumatici di classe C2 e i pneumatici di classe C3, a seconda dei casi;
- d) la categoria relativa al consumo di carburante del pneumatico conformemente all'allegato I;
- e) la categoria relativa all'aderenza sul bagnato conformemente all'allegato I;
- f) la categoria del rumore esterno di rotolamento e il valore in decibel conformemente all'allegato I;
- g) un'indicazione se si tratta di un pneumatico destinato a essere usato in condizioni di neve estreme;

- h) un'indicazione se si tratta di aderenza di un pneumatico da ghiaccio;
 - i) la data di inizio della produzione del tipo di pneumatico (due cifre per la settimana e due cifre per l'anno);
 - j) la data di fine produzione del tipo di pneumatico, una volta nota (due cifre per la settimana e due cifre per l'anno).
-

ALLEGATO IV

Informazioni fornite nel materiale tecnico-promozionale

1. Le informazioni sui pneumatici incluse nel materiale tecnico-promozionale sono fornite nell'ordine seguente:
 - a) categoria relativa al consumo di carburante (lettere da "A" a "E");
 - b) categoria relativa all'aderenza sul bagnato (lettere da "A" a "E");
 - c) categoria del rumore esterno di rotolamento e valore misurato in dB;
 - d) un'indicazione se si tratta di un pneumatico per utilizzo in severe condizioni di neve;
 - e) un'indicazione se si tratta di aderenza di un pneumatico da ghiaccio.

2. Le informazioni di cui al punto 1 rispettano le prescrizioni seguenti:
 - a) deve essere di facile lettura;
 - b) deve essere di facile comprensione;
 - c) se all'interno di una famiglia di pneumatici i tipi di pneumatici sono classificati in modo diverso a seconda delle dimensioni o di altre caratteristiche, si deve indicare lo scarto tra i tipi di pneumatici con le prestazioni peggiori e quelle migliori.

3. I fornitori mettono inoltre a disposizione sul loro sito internet quanto segue:
- a) un link alla pagina web della Commissione dedicata al presente regolamento;
 - b) una spiegazione dei pittogrammi stampati sull'etichetta dei pneumatici;
 - c) una dichiarazione che metta in rilievo il fatto che un effettivo risparmio di carburante e la sicurezza stradale dipendono fortemente dal comportamento dei conducenti, in particolare quanto segue:
 - una guida compatibile con l'ambiente può ridurre notevolmente il consumo di carburante;
 - la pressione dei pneumatici deve essere controllata regolarmente per ottimizzare il risparmio di carburante e l'aderenza sul bagnato;
 - le distanze di sicurezza devono essere sempre rispettate.
4. I fornitori e i distributori mettono inoltre, se del caso, a disposizione sul loro sito internet una dichiarazione che metta in rilievo il fatto che i pneumatici con aderenza su ghiaccio sono specificamente concepiti per le superfici stradali coperte da ghiaccio e da neve compatta e dovrebbero essere utilizzati solo in condizioni climatiche molto estreme (per esempio, temperature rigide) e che l'uso di pneumatici con aderenza sul ghiaccio in condizioni climatiche meno estreme (per esempio, condizioni umide o temperature più miti) potrebbe portare a prestazioni non ottimali, in particolare per quanto riguarda l'aderenza sul bagnato, la manovrabilità e l'usura.
-

ALLEGATO V

Procedura di allineamento in laboratorio per la misurazione della resistenza al rotolamento

1. Definizioni

Ai fini della procedura di allineamento in laboratorio per la misurazione della resistenza al rotolamento si applicano le seguenti definizioni:

- 1) "laboratorio di riferimento": un laboratorio che fa parte della rete di laboratori il cui nome è stato pubblicato nella *Gazzetta ufficiale dell'Unione europea* ai fini della procedura di allineamento in laboratorio e che sia in grado di garantire l'accuratezza dei risultati delle prove di cui alla sezione 3 con la propria macchina di prova;
- 2) "laboratorio candidato": un laboratorio che partecipa alla procedura di allineamento in laboratorio, ma che non è un laboratorio di riferimento;
- 3) "pneumatico di allineamento": un pneumatico che viene testato ai fini della procedura di allineamento in laboratorio;
- 4) "treno di pneumatici di allineamento": un treno di cinque o più pneumatici di allineamento per l'allineamento di un'unica macchina di prova;

- 5) "valore assegnato": il valore teorico del coefficiente di resistenza al rotolamento (RRC) di un pneumatico di allineamento misurato da un laboratorio teorico rappresentativo della rete di laboratori di riferimento utilizzato per la procedura di allineamento in laboratorio;
- 6) "macchina di prova": ogni macchina di prova del pneumatico in uno specifico metodo di misurazione; per esempio, due perni che agiscono sullo stesso tamburo non sono considerati una macchina di prova.

2. Disposizioni generali

2.1. Principio

Il coefficiente di resistenza al rotolamento misurato (m) ottenuto in un laboratorio di riferimento (l), ($RRC_{m,l}$), è allineato ai valori assegnati della rete di laboratori di riferimento.

Il coefficiente di resistenza al rotolamento misurato (m) ottenuto da un macchina di prova in un laboratorio candidato (c), ($RRC_{m,c}$), è allineato tramite un laboratorio di riferimento della rete di sua scelta.

2.2. Requisiti di selezione dei pneumatici

Treni di pneumatici di allineamento sono selezionati per la procedura di allineamento in laboratorio in conformità dei seguenti criteri. Viene selezionato un treno di pneumatici di allineamento per i pneumatici di classe C1 e i pneumatici di classe C2 e un treno per i pneumatici della classe C3:

- a) il treno di pneumatici di allineamento viene selezionato in modo da coprire la gamma di diversi RRC_s dei pneumatici di classe C1 e i pneumatici di classe C2 o dei pneumatici della classe C3; in ogni caso, la differenza tra l' RRC_m superiore e l' RRC_m inferiore del treno di pneumatici di allineamento, prima e dopo l'allineamento, è almeno uguale a:
 - i) 3 N/kN per i pneumatici di classe C1 e i pneumatici di classe C2; e
 - ii) 2 N/kN per i pneumatici di classe C3;
- b) l' RRC_m nel laboratorio candidato o di riferimento ($RRC_{m,c}$ o $RRC_{m,l}$) basato sul valore dichiarato RRC di ogni pneumatico di allineamento del treno di pneumatici di allineamento è distribuito uniformemente;
- c) i valori relativi agli indici di carico devono riferirsi opportunamente all'intera serie di pneumatici da testare, al pari dei valori della resistenza al rotolamento.

Ciascun pneumatico di allineamento è controllato prima dell'uso e sostituito nel caso in cui:

- a) il pneumatico di allineamento sia in condizioni che non lo rendono adatto a prove ulteriori; o
- b) le deviazioni del valore $RRC_{m,c}$ o $RRC_{m,l}$ siano superiori all'1,5% rispetto alle misurazioni precedenti dopo l'eventuale correzione che tenga conto della deriva della macchina di prova.

2.3. Metodo di misurazione

Il laboratorio di riferimento misura ogni pneumatico di allineamento quattro volte e conserva gli ultimi tre risultati per ulteriori analisi, in conformità del punto 4 dell'allegato 6 del regolamento UNECE n. 117 e alle condizioni di cui al punto 3 dell'allegato 6 del regolamento UNECE n. 117.

Il laboratorio candidato misura ogni pneumatico di allineamento ($n + 1$) volte (n è definito nella sezione 5 del presente allegato) e conserva gli ultimi n risultati per ulteriori analisi, in conformità del punto 4 dell'allegato 6 del regolamento UNECE n. 117 e applicando le condizioni di cui al punto 3 dell'allegato 6 del regolamento UNECE n. 117.

Ogni volta che viene misurato un pneumatico di allineamento occorre rimuovere dalla macchina di prova il complesso pneumatico/ruota e ripetere nuovamente dall'inizio l'intera procedura di prova di cui al punto 4 dell'allegato 6 del regolamento UNECE n. 117.

Il laboratorio candidato o di riferimento calcola:

- a) il valore misurato di ogni pneumatico di allineamento per ciascuna misurazione, come specificato all'allegato 6, punti 6.2 e 6.3, del regolamento UNECE n. 117 (vale a dire corretto per una temperatura di 25 °C e con un diametro del tamburo di 2 m);
- b) il valore medio degli ultimi tre valori misurati di ogni pneumatico di allineamento (nel caso dei laboratori di riferimento) o il valore medio degli ultimi n valori misurati di ogni pneumatico di allineamento (nel caso dei laboratori candidati); e

c) la deviazione standard (σ_m) applicando la formula seguente:

$$\sigma_m = \sqrt{\frac{1}{p} \cdot \sum_{i=1}^p \sigma_{m,i}^2}$$

$$\sigma_{m,i} = \sqrt{\frac{1}{n-1} \cdot \sum_{j=2}^{n+1} \left(Cr_{i,j} - \frac{1}{n} \cdot \sum_{j=2}^{n+1} Cr_{i,j} \right)^2}$$

dove:

i è il contatore da 1 a p per i pneumatici di allineamento;

j è il contatore da 2 a $n+1$ per le n ultime ripetizioni di ciascuna misurazione per un determinato pneumatico;

$n+1$ è il numero di ripetizioni delle misurazioni del pneumatico ($n+1=4$ per i laboratori di riferimento e $n+1 \geq 4$ per i laboratori candidati);

p è il numero dei pneumatici di allineamento ($p \geq 5$).

2.4. Formati dei dati da utilizzare per i calcoli e i risultati

I valori misurati RRC, corretti in base al diametro del tamburo e alla temperatura sono arrotondati al secondo decimale.

I calcoli sono effettuati pertanto con tutte le cifre: non ci sono ulteriori arrotondamenti tranne sulle equazioni finali di allineamento.

Tutti i valori delle deviazioni standard vengono indicati fino al terzo decimale.

Tutti i valori RRC vengono indicati fino al secondo decimale.

Tutti i coefficienti di allineamento (A1l, B1l, A2c e B2c) vengono arrotondati e indicati fino al quarto decimale.

3. Requisiti applicabili ai laboratori di riferimento e determinazione dei valori assegnati

I valori assegnati di ogni pneumatico di allineamento vengono determinati da una rete di laboratori di riferimento. Ogni due anni la rete valuta la stabilità e validità dei valori assegnati.

Ogni laboratorio di riferimento facente parte della rete è conforme alle specifiche di cui all'allegato 6 del regolamento UNECE n. 117 e deve avere una deviazione standard (σ_m) come segue:

- a) non superiore a 0,05 N/kN per i pneumatici di classe C1 e i pneumatici di classe C2;
e
- b) non superiore a 0,05 N/kN per i pneumatici di classe C3.

I treni di pneumatici di allineamento che sono selezionati conformemente alla sezione 2.2, sono misurati in conformità della sezione 2.3 da ogni laboratorio di riferimento della rete.

Il valore assegnato di ogni pneumatico di allineamento corrisponde alla media dei valori misurati fornita dai laboratori di riferimento della rete per il pneumatico in questione.

4. Procedura di allineamento di un laboratorio di riferimento ai valori assegnati

Tutti i laboratori di riferimento (l) si allineano a ogni nuova serie di valori assegnati e sempre dopo eventuali modifiche rilevanti delle macchine di prova o in caso di deriva dei dati di monitoraggio del pneumatico di controllo della macchina di prova.

L'allineamento utilizza una tecnica di regressione lineare su tutti i singoli dati. I coefficienti di regressione, A_{1l} e B_{1l} , sono calcolati come segue:

$$RRC = A_{1l} * RRC_{m,l} + B_{1l}$$

dove:

RR è il valore assegnato del coefficiente di resistenza al rotolamento;

$RRC_{m,l}$ è il valore individuale del coefficiente di resistenza al rotolamento misurato dal laboratorio di riferimento "l" (incluse le correzioni in base alla temperatura e al diametro del tamburo).

5. Requisiti applicabili ai laboratori candidati

I laboratori candidati ripetono la procedura di allineamento almeno ogni due anni per ciascuna macchina di prova e sempre dopo eventuali modifiche rilevanti della macchina di prova o in caso di deriva dei dati di monitoraggio del pneumatico di controllo della macchina di prova.

Un treno comune di cinque pneumatici diversi che sono selezionati conformemente alla sezione 2.2, viene misurato in conformità della sezione 2.3 innanzitutto dal laboratorio candidato e poi da un laboratorio di riferimento. Su richiesta del laboratorio candidato può essere testato un numero maggiore di pneumatici di allineamento.

Il laboratorio candidato fornisce il treno di pneumatici di allineamento al laboratorio di riferimento selezionato.

Il laboratorio candidato (c) è conforme alle specifiche di cui all'allegato 6 del regolamento UNECE n. 117 e deve avere preferibilmente deviazioni standard (σ_m) come segue:

- a) non superiori a 0,075 N/kN per i pneumatici di classe C1 e i pneumatici di classe C2;
e
- b) non superiori a 0,06 N/kN per i pneumatici della classe C3.

Se la deviazione standard (σ_m) del laboratorio candidato è superiore ai valori sopra indicati dopo quattro misurazioni, di cui le ultime tre usate per i calcoli, allora il numero $n+1$ di ripetizioni della misurazione viene aumentato come segue per l'intero lotto:

$$n+1 = 1 + (\sigma_m/\gamma)^2, \text{ arrotondato per eccesso al valore intero più vicino}$$

dove:

$$\gamma = 0,043 \text{ N/kN per i pneumatici di classe C1 e i pneumatici di classe C2;}$$

$$\gamma = 0,035 \text{ N/kN per i pneumatici di classe C3.}$$

6. Procedura per l'allineamento di un laboratorio candidato

Un laboratorio di riferimento (*l*) della rete calcola la funzione di regressione lineare su tutti i dati individuali del laboratorio candidato (*c*). I coefficienti di regressione, $A2_c$ e $B2_c$, sono calcolati come segue:

$$RRC_{m,l} = A2_c \times RRC_{m,c} + B2_c$$

dove:

$RRC_{m,l}$ è il valore individuale del coefficiente di resistenza al rotolamento misurato dal laboratorio di riferimento "*l*" (incluse le correzioni in base alla temperatura e al diametro del tamburo);

$RRC_{m,c}$ è il valore individuale del coefficiente di resistenza al rotolamento misurato dal laboratorio candidato (*c*) (incluse le correzioni in base alla temperatura e al diametro del tamburo)

Se il coefficiente di determinazione R^2 è inferiore a 0,97, il laboratorio candidato non viene allineato.

L' RRC allineato dei pneumatici testati dal laboratorio candidato viene calcolato applicando la seguente formula:

$$RRC = (A1_l \times A2_c) \times RRC_{m,c} + (A1_l \times B2_c + B1_l)$$

ALLEGATO VI

Procedura di verifica

La conformità al presente regolamento delle categorie dichiarate relative al consumo di carburante, all'aderenza sul bagnato e al rumore esterno di rotolamento nonché dei valori dichiarati e delle informazioni supplementari sulle prestazioni indicate nell'etichetta dei pneumatici viene valutata per ogni tipo o gruppo di pneumatico definito dal fornitore secondo una delle seguenti procedure:

1. Dapprima si testa un unico pneumatico o treno di pneumatici. Se i valori misurati sono conformi alle categorie dichiarate o al valore dichiarato del rumore esterno di rotolamento entro le tolleranze nella verifica di cui alla tabella 1, l'etichetta dei pneumatici si considera conforme al presente regolamento.

Se i valori misurati non sono conformi alle categorie dichiarate o al valore dichiarato del rumore esterno di rotolamento entro le tolleranze nella verifica di cui alla tabella 1, si testano altri tre pneumatici o treni di pneumatici; il valore medio di misurazione ricavato da gli altri tre pneumatici o treni di pneumatici testati dev'essere utilizzato per verificare le informazioni dichiarate, tenendo conto delle tolleranze nella verifica di cui alla tabella 1.

2. Se le categorie o i valori riportati sull'etichetta dei pneumatici derivano dai risultati della prova di omologazione ottenuti in conformità del regolamento (CE) n. 661/2009 o del regolamento UNECE n. 117, gli Stati membri possono utilizzare i dati di misurazione ottenuti dalle prove di conformità della produzione che sono state effettuate sui pneumatici secondo la procedura di omologazione di cui al regolamento (UE) 2018/858.

La valutazione dei dati di misurazione ottenuti dalle prove di conformità della produzione tiene conto delle tolleranze nella verifica di cui alla tabella 1.

Tabella 1

Parametro misurato	Tolleranze nella verifica
RRC (consumo di carburante)	Il valore misurato allineato non deve superare il limite superiore (il più alto RRC) della categoria dichiarata di oltre 0,3 N/kN.
Rumore esterno di rotolamento	Il valore misurato non deve superare il valore dichiarato di N di oltre 1 dB(A).
Aderenza sul bagnato	Il valore misurato $G(T)$ non deve essere minore del limite inferiore (il valore più basso di G) della categoria dichiarata.
Aderenza sulla neve	Il valore misurato non deve essere inferiore all'indice minimo di aderenza sulla neve.
Aderenza sul ghiaccio	Il valore misurato non deve essere inferiore all'indice minimo di aderenza sul ghiaccio.

ALLEGATO VII

Informazioni che devono essere inserite dal fornitore nella banca dati dei prodotti

1. Informazioni da inserire nella parte pubblica della banca dati dei prodotti:
 - a) denominazione commerciale o marchio, indirizzo, informazioni di contatto e altra identificazione giuridica del fornitore;
 - b) identificativo del tipo di pneumatico;
 - c) etichetta dei pneumatici in formato elettronico;
 - d) classe o classi e altri parametri che figurano sull'etichetta dei pneumatici; e
 - e) parametri della scheda informativa del prodotto in formato elettronico.

2. Informazioni da inserire nella parte della banca dati dei prodotti relativa alla conformità:
- a) identificativo del tipo di pneumatico di tutti i tipi di pneumatici equivalenti che sono già immessi sul mercato;
 - b) descrizione generale del tipo di pneumatico, comprese le dimensioni, l'indice di carico e la categoria di velocità, con informazioni sufficienti per poterlo individuare facilmente e in modo univoco;
 - c) protocolli di prova, classificazione e misurazione dei parametri dei pneumatici di cui all'allegato I;
 - d) eventuali precauzioni specifiche da adottare al momento del montaggio, dell'installazione o della manutenzione del tipo di pneumatico, o quando viene sottoposto a prove;
 - e) parametri tecnici misurati del tipo di pneumatico, se del caso; e
 - f) calcoli eseguiti con i parametri tecnici misurati.
-

ALLEGATO VIII

Tabella di concordanza

Regolamento (CE) n. 1222/2009	Presente regolamento
Articolo 1, paragrafo 1	-
Articolo 1, paragrafo 2	Articolo 1
Articolo 2, paragrafo 1	Articolo 2, paragrafo 1
Articolo 2, paragrafo 2	Articolo 2, paragrafo 2
Articolo 3, punto 1	Articolo 3, punto 1
-	Articolo 3, punto 2
Articolo 3, punto 2	Articolo 3, punto 3
-	Articolo 3, punto 4
-	Articolo 3, punto 5
Articolo 3, punto 3	Articolo 3, punto 6
Articolo 3, punto 4	Articolo 3, punto 7
-	Articolo 3, punto 8
Articolo 3, punto 5	Articolo 3, punto 9
-	Articolo 3, punto 10
-	Articolo 3, punto 11
Articolo 3, punto 6	Articolo 3, punto 12
Articolo 3, punto 7	Articolo 3, punto 13
Articolo 3, punto 8	Articolo 3, punto 14
Articolo 3, punto 9	Articolo 3, punto 15
Articolo 3, punto 10	Articolo 3, punto 16
Articolo 3, punto 11	Articolo 3, punto 17
-	Articolo 3, punto 18
Articolo 3, punto 12	Articolo 3, punto 19
Articolo 3, punto 13	Articolo 3, punto 20

Regolamento (CE) n. 1222/2009	Presente regolamento
-	Articolo 3, punto 21
-	Articolo 3, punto 22
-	Articolo 3, punto 23
-	Articolo 3, punto 24
Articolo 4	Articolo 4
Articolo 4, paragrafo 1	Articolo 4, paragrafo 1
Articolo 4, paragrafo 1, lettera a)	Articolo 4, paragrafo 1, lettera a)
Articolo 4, paragrafo 1, lettera b)	Articolo 4, paragrafo 1, lettera b)
Articolo 4, paragrafo 2	-
-	Articolo 4, paragrafo 2
-	Articolo 4, paragrafo 3
Articolo 4, paragrafo 3	Articolo 4, paragrafo 4
Articolo 4, paragrafo 4	Articolo 4, paragrafo 5
-	Articolo 4, paragrafo 6
-	Articolo 4, paragrafo 7
-	Articolo 4, paragrafo 8
-	Articolo 4, paragrafo 9
-	Articolo 4, paragrafo 10
-	Articolo 5
Articolo 5, paragrafo 1	Articolo 6, paragrafo 1
Articolo 5, paragrafo 1, lettera a)	Articolo 6, paragrafo 1, lettera a)
Articolo 5, paragrafo 1, lettera b)	Articolo 6, paragrafo 1, lettera b)
-	Articolo 6, paragrafo 2
-	Articolo 6, paragrafo 3
Articolo 5, paragrafo 2	Articolo 6, paragrafo 4
Articolo 5, paragrafo 3	-

Regolamento (CE) n. 1222/2009	Presente regolamento
-	Articolo 6, paragrafo 5
-	Articolo 6, paragrafo 6
-	Articolo 6, paragrafo 7
Articolo 6	Articolo 7
-	Articolo 8
Articolo 7	Articolo 9
Articolo 8	Articolo 10
Articolo 9, paragrafo 1	Articolo 11, paragrafo 1
Articolo 9, paragrafo 2	Articolo 11, paragrafo 1
Articolo 9, paragrafo 2, seconda frase	Articolo 4, paragrafo 5
Articolo 10	Articolo 11, paragrafo 2
-	Articolo 11, paragrafo 3
Articolo 11, lettera a)	-
Articolo 11, lettera b)	-
Articolo 11, lettera c)	Articolo 13, paragrafo 1, lettera b)
Articolo 12	Articolo 11, paragrafo 4
-	Articolo 11, paragrafo 5
-	Articolo 12
-	-
-	-
-	-
-	-
-	-
-	-
-	-
-	-
-	-
Articolo 13	-
Articolo 14	-
-	Articolo 15
Articolo 15	-

Regolamento (CE) n. 1222/2009	Presente regolamento
-	Articolo 16
-	Articolo 17
Articolo 16	Articolo 18
Allegato I	Allegato I
Allegato II	Allegato II
	Allegato III
Allegato III	Allegato IV
Allegato IV	Allegato VI
Allegato IV bis	Allegato V
Allegato V	
-	Allegato VII
-	Allegato VIII