



# UNIONE EUROPEA

IL PARLAMENTO EUROPEO

IL CONSIGLIO

---

**Bruxelles, 9 giugno 2009  
(OR. fr)**

**2007/0066 (COD)**

**PE-CONS 3685/1/08  
REV 1**

**CODIF 132  
ENT 228  
CODEC 1158**

## **ATTI LEGISLATIVI ED ALTRI STRUMENTI**

---

Oggetto: DIRETTIVA DEL PARLAMENTO EUROPEO E DEL CONSIGLIO  
relativa all'installazione dei dispositivi di illuminazione e di segnalazione  
luminosa dei trattori agricoli o forestali a ruote  
(versione codificata)

---

**DIRETTIVA 2009/.../CE**  
**DEL PARLAMENTO EUROPEO E DEL CONSIGLIO**

**del**

**relativa all'installazione dei dispositivi di illuminazione e di segnalazione luminosa  
dei trattori agricoli o forestali a ruote**

**(versione codificata)**  
**(Testo rilevante ai fini del SEE)**

IL PARLAMENTO EUROPEO E IL CONSIGLIO DELL'UNIONE EUROPEA,

visto il trattato che istituisce la Comunità europea, in particolare l'articolo 95,

vista la proposta della Commissione,

visto il parere del Comitato economico e sociale europeo<sup>1</sup>,

deliberando conformemente alla procedura di cui all'articolo 251 del trattato<sup>2</sup>,

---

<sup>1</sup> GU C 175 del 27.7.2007, pag. 40.

<sup>2</sup> Parere del Parlamento europeo del 19 febbraio 2008 (non ancora pubblicato nella Gazzetta ufficiale) e decisione del Consiglio del ....

considerando quanto segue:

- (1) La direttiva 78/933/CEE del Consiglio, del 17 ottobre 1978, per il ravvicinamento delle legislazioni degli Stati membri relative all'installazione dei dispositivi di illuminazione e di segnalazione luminosa dei trattori agricoli o forestali a ruote<sup>1</sup>, è stata modificata in modo sostanziale e a più riprese<sup>2</sup>. A fini di razionalità e chiarezza, è opportuno procedere alla codificazione della suddetta direttiva.
- (2) La direttiva 78/933/CEE è una delle direttive particolari del sistema di omologazione CE di cui alla direttiva 74/150/CEE del Consiglio, del 4 marzo 1974, concernente il ravvicinamento delle legislazioni degli Stati membri relativa all'omologazione dei trattori agricoli o forestali a ruote, sostituita dalla direttiva 2003/37/CE del Parlamento europeo e del Consiglio, del 26 maggio 2003, relativa all'omologazione dei trattori agricoli o forestali, dei loro rimorchi e delle loro macchine intercambiabili trainate, nonché dei sistemi, componenti ed entità tecniche di tali veicoli<sup>3</sup>, e fissa le prescrizioni tecniche relative alla progettazione e alla costruzione dei trattori agricoli e forestali per quanto riguarda l'installazione dei dispositivi di illuminazione e di segnalazione luminosa. Dette prescrizioni tecniche hanno come scopo il ravvicinamento delle legislazioni degli Stati membri, al fine dell'applicazione, per ogni tipo di trattore, della procedura di omologazione CE di cui alla direttiva 2003/37/CE. Di conseguenza, le disposizioni della direttiva 2003/37/CE relative ai trattori agricoli o forestali, ai loro rimorchi e alle loro macchine intercambiabili trainate, nonché ai sistemi, alle componenti e alle entità tecniche di tali veicoli, si applicano alla presente direttiva.

---

<sup>1</sup> GU L 325 del 20.11.1978, pag. 16.

<sup>2</sup> Vedi allegato III, parte A.

<sup>3</sup> GU L 171 del 9.7.2003, pag. 1.

- (3) La presente direttiva dovrebbe far salvi gli obblighi degli Stati membri relativi ai termini di attuazione nel diritto nazionale e di applicazione delle direttive di cui all'allegato III, parte B,

HANNO ADOTTATO LA PRESENTE DIRETTIVA:

*Articolo 1*

1. Per "trattore agricolo o forestale" s'intende qualsiasi veicolo a motore, a ruote o a cingoli, munito di almeno due assi, la cui funzione risiede essenzialmente nella potenza di trazione e che è specialmente concepito per tirare, spingere, portare o azionare determinati strumenti, macchine o rimorchi destinati a essere impiegati nell'attività agricola o forestale. Esso può essere equipaggiato per il trasporto di un carico e di accompagnatori.
2. La presente direttiva si applica soltanto ai trattori definiti al paragrafo 1, montati su pneumatici e aventi una velocità massima per costruzione compresa tra 6 e 40 km/h.

## *Articolo 2*

1. Gli Stati membri non possono rifiutare né l'omologazione CE né l'omologazione nazionale relativa ad un tipo di trattore per motivi concernenti l'installazione dei dispositivi di illuminazione e di segnalazione luminosa, obbligatori o facoltativi, elencati dal punto 1.5.7 al punto 1.5.21 dell'allegato I, se questi sono installati in conformità delle prescrizioni di cui all'allegato I.
  
2. Riguardo ai veicoli che non sono conformi alle prescrizioni fissate dalla presente direttiva, gli Stati membri, per motivi inerenti alla materia disciplinata dalla presente direttiva:
  - non possono rilasciare l'omologazione CE;
  - possono rifiutare l'omologazione nazionale.
  
3. Riguardo ai veicoli nuovi che non sono conformi alle prescrizioni fissate dalla presente direttiva, gli Stati membri, per motivi inerenti alla materia disciplinata dalla presente direttiva:
  - cessano di considerare validi, ai fini dell'articolo 7, paragrafo 1, della direttiva 2003/37/CE, i certificati di conformità che accompagnano i veicoli nuovi ai sensi della stessa direttiva;
  - possono rifiutare l'immatricolazione, la vendita o l'immissione in circolazione di tali veicoli nuovi.

### *Articolo 3*

Gli Stati membri non possono rifiutare l'immatricolazione o vietare la vendita, l'immissione in circolazione o l'uso dei trattori per motivi concernenti l'installazione dei dispositivi di illuminazione e di segnalazione luminosa, obbligatori o facoltativi, elencati dal punto 1.5.7 al punto 1.5.21 dell'allegato I se questi sono installati in conformità alle prescrizioni di cui all'allegato I.

### *Articolo 4*

Lo Stato membro che ha proceduto all'omologazione CE adotta le misure necessarie per essere informato circa qualsiasi modifica di uno degli elementi o di una delle caratteristiche di cui all'allegato I, punto 1.1. Le autorità competenti di questo Stato membro giudicano se sul prototipo modificato debbano essere effettuate nuove prove accompagnate da un nuovo verbale. Se dalle prove risulta che le prescrizioni della presente direttiva non sono osservate, la modifica non è autorizzata.

### *Articolo 5*

Le modifiche necessarie per adeguare al progresso tecnico le prescrizioni degli allegati I e II sono adottate secondo la procedura di cui all'articolo 20, paragrafo 3, della direttiva 2003/37/CE.

### *Articolo 6*

Gli Stati membri comunicano alla Commissione il testo delle disposizioni essenziali di diritto interno che essi adottano nel settore disciplinato dalla presente direttiva.

### *Articolo 7*

La direttiva 78/933/CEE, modificata dalle direttive di cui all'allegato III, parte A, è abrogata, fatti salvi gli obblighi degli Stati membri relativi ai termini di attuazione nel diritto nazionale e di applicazione delle direttive di cui all'allegato III, parte B.

I riferimenti alla direttiva abrogata si intendono fatti alla presente direttiva e si leggono secondo la tavola di concordanza dell'allegato IV.

*Articolo 8*

La presente direttiva entra in vigore il ventesimo giorno successivo alla pubblicazione nella *Gazzetta ufficiale dell'Unione europea*.

Essa si applica a decorrere dal 1° gennaio 2010.

*Articolo 9*

Gli Stati membri sono destinatari della presente direttiva.

Fatto a, addì

*Per il Parlamento europeo*  
*Il presidente*

*Per il Consiglio*  
*Il presidente*

---



## ALLEGATO I

### INSTALLAZIONE DEI DISPOSITIVI D'ILLUMINAZIONE E DI SEGNALAZIONE LUMINOSA

#### 1. DEFINIZIONI

##### 1.1. Tipo di trattore per quanto concerne l'installazione dei dispositivi d'illuminazione e di segnalazione luminosa

Per "tipo di trattore, per quanto concerne l'installazione dei dispositivi d'illuminazione e di segnalazione luminosa", si intendono i trattori che non presentano tra di loro differenze essenziali; le differenze possono riguardare in particolare:

##### 1.1.1. le dimensioni e la forma esterna del trattore;

##### 1.1.2. il numero e la posizione dei dispositivi.

Non sono considerati come tipi diversi di trattori: i trattori che presentano differenze ai sensi dei punti 1.1.1 e 1.1.2 di cui sopra, ma che non comportano modifiche del genere, del numero, della posizione e della visibilità geometrica delle luci prescritte per il tipo di veicolo in questione, nonché i trattori sui quali sono montate o assenti luci facoltative.

##### 1.2. Piano trasversale

Per "piano trasversale" si intende un piano verticale perpendicolare al piano longitudinale mediano del veicolo.

### 1.3. Trattore a vuoto

Per "trattore a vuoto" si intende il trattore in ordine di marcia, come definito al punto 2.1.1 dell'allegato I, "modello di scheda informativa", della direttiva 2003/37/CE.

### 1.4. Trattore a pieno carico

Per "trattore a pieno carico" si intende il trattore carico fino a raggiungere il peso massimo tecnicamente ammissibile, dichiarato dal costruttore, che ne fissa anche la ripartizione sugli assi.

### 1.5. Luce

Per "luce" si intende un dispositivo destinato a illuminare la strada (proiettore) o a emettere un segnale luminoso. Sono considerate luci anche i dispositivi di illuminazione della targa di immatricolazione posteriore e i catadiottri.

#### 1.5.1. Luci equivalenti

Per "luci equivalenti" si intendono luci che hanno la stessa funzione e che sono ammesse nel paese d'immatricolazione del trattore; tali luci possono avere caratteristiche differenti dalle luci in dotazione al veicolo in occasione dell'omologazione, sempreché soddisfino alle condizioni del presente allegato.

#### 1.5.2. Luci indipendenti

Per "luci indipendenti" si intendono luci che hanno superfici luminose, sorgenti luminose e contenitori distinti.

### 1.5.3. Luci raggruppate

Per "luci raggruppate" si intendono apparecchi che hanno superfici luminose e sorgenti luminose distinte, ma contenitore in comune.

### 1.5.4. Luci combinate

Per "luci combinate" si intendono apparecchi che hanno superfici luminose distinte, ma sorgente luminosa e contenitore in comune.

### 1.5.5. Luci incorporate mutuamente

Per "luci incorporate mutuamente" si intendono apparecchi che hanno sorgenti luminose distinte (o una sorgente luminosa unica funzionante in condizioni diverse), ma superfici luminose totalmente o parzialmente in comune e contenitore in comune.

### 1.5.6. Proiettore d'illuminazione occultabile

Per "proiettore d'illuminazione occultabile" si intende un proiettore che può essere dissimulato parzialmente o totalmente quando non è impiegato. Tale risultato può essere ottenuto mediante coperchio mobile, spostamento del proiettore o qualsiasi altro mezzo idoneo. Si designa più particolarmente col termine di "luce a scomparsa" una luce occultabile il cui spostamento la fa rientrare all'interno della carrozzeria.

#### 1.5.6.1. Proiettore a posizione variabile

Per "proiettore a posizione variabile" si intende un proiettore che, montato sul trattore, ha la possibilità di un movimento relativo rispetto ad esso e la cui superficie luminosa non può essere occultata.

#### 1.5.7. Proiettore abbagliante

Per "proiettore abbagliante" si intende il faro che serve a illuminare in profondità il piano stradale antistante il veicolo.

#### 1.5.8. Proiettore anabbagliante

Per "proiettore anabbagliante" si intende il faro che serve a illuminare il piano stradale antistante al veicolo senza abbagliare né disturbare indebitamente i conducenti provenienti dalla direzione opposta o gli altri utenti della strada.

#### 1.5.9. Proiettore fendinebbia anteriore

Per "proiettore fendinebbia anteriore" si intende il faro che serve a migliorare l'illuminazione della strada in caso di nebbia, caduta di neve, pioggia o nubi di polvere.

#### 1.5.10. Proiettore di retromarcia

Per "proiettore di retromarcia" si intende il faro che serve a illuminare il piano stradale retrostante al trattore e ad avvertire gli altri utenti della strada che il trattore effettua o sta per effettuare la retromarcia.

#### 1.5.11. Indicatore luminoso di direzione

Per "indicatore luminoso di direzione" si intende la luce che serve a segnalare agli altri utenti della strada che il conducente intende cambiare direzione verso destra o verso sinistra.

#### 1.5.12. Segnale di pericolo

Per "segnale di pericolo" si intende il dispositivo che permette il funzionamento simultaneo di tutti gli indicatori luminosi di direzione, inteso a segnalare il pericolo particolare rappresentato momentaneamente dal trattore per gli altri utenti della strada.

#### 1.5.13. Luce di arresto

Per "luce di arresto" si intende la luce che serve a indicare, agli altri utenti della strada che si trovino dietro il veicolo, che il conducente di questo aziona il freno di servizio.

#### 1.5.14. Dispositivo d'illuminazione della targa d'immatricolazione posteriore

Per "dispositivo d'illuminazione della targa d'immatricolazione posteriore" si intende il dispositivo che serve a illuminare lo spazio destinato alla targa di immatricolazione posteriore; esso può essere composto di vari elementi ottici.

#### 1.5.15. Luce di posizione anteriore

Per "luce di posizione anteriore" si intende la luce che serve a segnalare contemporaneamente la presenza e la larghezza del trattore visto dalla parte anteriore.

#### 1.5.16. Luce di posizione posteriore

Per "luce di posizione posteriore" si intende la luce che serve a segnalare contemporaneamente la presenza e la larghezza del trattore visto dalla parte posteriore.

#### 1.5.17. Proiettore fendinebbia posteriore

Per "proiettore fendinebbia posteriore" si intende il faro che serve a rendere più visibile il trattore visto dalla parte posteriore in caso di nebbia fitta.

#### 1.5.18. Luce di stazionamento

Per "luce di stazionamento" si intende la luce che serve a segnalare la presenza di un trattore senza rimorchio in sosta in un centro abitato. Essa sostituisce in tal caso le luci di posizione.

#### 1.5.19. Luce d'ingombro

Per "luce d'ingombro" si intende la luce disposta presso l'estremità fuori tutto della larghezza quanto più vicino possibile all'altezza del trattore, che serve a indicare chiaramente la sua larghezza fuori tutto. Questo segnale è destinato a completare, su certi trattori, le luci di posizione del trattore, attirando particolarmente l'attenzione sul suo ingombro.

#### 1.5.20. Catadiottro

Per "catadiottro" si intende un dispositivo di segnalazione che, riflettendo la luce proveniente da una sorgente luminosa estranea al trattore, è destinato a segnalarne la presenza all'osservatore situato in prossimità di detta sorgente luminosa.

Ai sensi della presente direttiva non si considerano come catadiottri:

- le targhe di immatricolazione catarifrangenti;
- le altre targhe e segnali catarifrangenti da utilizzare in conformità delle disposizioni di impiego di uno Stato membro per quanto riguarda talune categorie di veicoli o taluni metodi operativi.

#### 1.5.21. Proiettore di lavoro

Per "proiettore di lavoro" si intende un dispositivo destinato a illuminare un luogo di lavoro o lo svolgimento di un lavoro.

## 1.6. Superficie illuminante di una luce

### 1.6.1. Superficie illuminante di un proiettore

Per "superficie illuminante di un proiettore" (punti da 1.5.7 a 1.5.10) si intende la proiezione ortogonale dell'apertura totale dello specchio della luce su un piano trasversale. Se il vetro (o i vetri) del proiettore ricopre (ricoprono) soltanto una parte dell'apertura totale dello specchio, si prenderà in considerazione soltanto la proiezione di questa parte. Nel caso del proiettore anabbagliante la superficie illuminante è limitata sul lato della linea di demarcazione dalla traccia della linea di demarcazione che appare sul vetro. Se lo specchio e il vetro sono regolabili tra loro, si fa uso della posizione intermedia di regolazione.

### 1.6.2 Superficie illuminante di una luce di segnalazione diversa da un catadiottro

Per "superficie illuminante di una luce di segnalazione diversa da un catadiottro" (punti da 1.5.11 a 1.5.19) si intende la proiezione ortogonale della luce su un piano perpendicolare al suo asse di riferimento e in contatto con la superficie trasparente esterna della luce. Tale proiezione è limitata dai contorni dei margini di schermi situati in questo piano, ciascuno dei quali lascia passare soltanto il 98% dell'intensità totale della luce nella direzione dell'asse di riferimento. Per determinare i bordi inferiore, superiore e laterali di una luce, si prendono in considerazione soltanto schermi a margine orizzontale o verticale.

### 1.6.3 Superficie illuminante di un catadiottro

Per "superficie illuminante di un catadiottro" (punto 1.5.20) si intende la proiezione ortogonale della superficie luminosa di un catadiottro su un piano perpendicolare al suo asse di riferimento, delimitata da piani contigui alle parti estreme dell'ottica catadiottrica e paralleli a questo asse. Per determinare i bordi inferiore, superiore e laterali delle luci, si considerano solo i piani verticali e orizzontali.

#### 1.6.4 Superficie apparente

Per "superficie apparente", in una direzione d'osservazione determinata, si intende la proiezione ortogonale della superficie d'uscita della luce su un piano perpendicolare alla direzione d'osservazione (vedi disegno dell'appendice 1).

#### 1.7. Asse di riferimento

Per "asse di riferimento" si intende l'asse caratteristico del dispositivo luminoso, determinato dal costruttore del dispositivo per servire da direzione di riferimento ( $H = 0^\circ$ ,  $V = 0^\circ$ ) agli angoli di campo nelle misure fotometriche e nel montaggio sul veicolo.

#### 1.8. Centro di riferimento

Per "centro di riferimento" si intende l'intersezione dell'asse di riferimento con la superficie di uscita della luce emessa dalla sorgente luminosa e indicata dal costruttore del dispositivo di illuminazione.

#### 1.9. Angoli di visibilità geometrica

Per "angoli di visibilità geometrica" si intendono gli angoli che determinano la zona dell'angolo solido minimo nella quale la superficie apparente della luce deve essere visibile. Detta zona dell'angolo solido è determinata dai segmenti di una sfera, il cui centro coincide con il centro di riferimento della luce e il cui equatore è parallelo alla carreggiata. Questi segmenti si determinano a partire dall'asse di riferimento. Gli angoli orizzontali  $\beta$  corrispondono alla longitudine, gli angoli verticali  $\alpha$  alla latitudine. All'interno degli angoli di visibilità geometrica non deve esservi ostacolo alla propagazione della luce proveniente da una parte qualunque della superficie apparente.

Non viene tenuto conto degli ostacoli esistenti all'atto dell'omologazione della luce, qualora l'omologazione sia richiesta.



1.10. Estremità della larghezza fuori tutto

Per "estremità della larghezza fuori tutto" di ciascun lato del trattore si intende il piano parallelo al piano longitudinale mediano del trattore che tocchi l'estremità laterale di quest'ultimo, senza tener conto della o delle parti sporgenti:

- 1.10.1 dei pneumatici, in prossimità del loro punto di contatto con il suolo e dei collegamenti degli indicatori di pressione degli pneumatici,
- 1.10.2 degli eventuali dispositivi antislittamento montati sulle ruote,
- 1.10.3 degli specchi retrovisori,
- 1.10.4. degli indicatori luminosi di direzione ripetitori laterali, delle luci d'ingombro, delle luci di posizione e delle luci di stazionamento;
- 1.10.5. dei sigilli doganali apposti sul trattore e dei dispositivi di fissaggio e di protezione di detti sigilli.

1.11. Larghezza fuori tutto

Per "larghezza fuori tutto" si intende la distanza fra i due piani verticali definiti al punto 1.10.

1.12. Luce unica

Per "luce unica" si intende qualsiasi combinazione di due o più luci, identiche o no, ma aventi la stessa funzione ed emettenti una luce dello stesso colore, costituita da apparecchi tali che le superfici illuminanti delle luci su uno stesso piano trasversale occupino almeno il 60% della superficie del rettangolo più piccolo loro circoscritto, a condizione che tale combinazione sia omologata quale luce unica, qualora sia richiesta l'omologazione.

Questa combinazione non è applicabile ai proiettori abbaglianti, ai proiettori anabbaglianti e ai proiettori fendinebbia anteriori.

1.13. Coppia di luci o numero pari di luci

Per "coppia di luci" o per "numero pari di luci" si intende una sola superficie illuminante delle luci a forma di fascio disposto simmetricamente rispetto al piano longitudinale mediano del veicolo ed estendentesi almeno fino a 400 mm dall'estremità della larghezza fuori tutto del veicolo, da ciascun lato di quest'ultimo, per una lunghezza minima di 800 mm.

L'illuminazione di questa superficie deve essere assicurata da almeno due sorgenti luminose situate il più vicino possibile alle sue estremità. La superficie illuminante della luce può essere costituita da un insieme di elementi giustapposti, sempreché le diverse superfici illuminanti delle luci elementari su uno stesso piano trasversale occupino almeno il 60% della superficie del rettangolo più piccolo loro circoscritto.

1.14. Distanza fra due luci

Per "distanza fra due luci", orientate nella stessa direzione, si intende la distanza fra le proiezioni ortogonali, su un piano perpendicolare agli assi di riferimento, dei margini delle due superfici illuminanti definite, secondo il caso, al punto 1.6.

1.15. Luce facoltativa

Per "luce facoltativa" s'intende una luce la cui presenza è lasciata alla scelta del costruttore.

1.16. Spia di funzionamento

Per "spia di funzionamento" si intende una spia che indica se un dispositivo messo in azione funziona correttamente o no.

### 1.17. Spia di innesto

Per "spia di innesto" si intende una spia che indica che è stato messo in azione un dispositivo, senza indicare se questo funziona correttamente o no.

## 2. DOMANDA DI OMOLOGAZIONE CE

2.1. La domanda di omologazione CE di un tipo di trattore per quanto riguarda l'installazione dei dispositivi di illuminazione e di segnalazione luminosa è presentata dal costruttore del trattore o dal suo mandatario.

2.2. Essa è accompagnata dai seguenti documenti, in triplice esemplare, e corredata delle seguenti indicazioni:

2.2.1. descrizione del tipo di trattore per quanto riguarda le indicazioni di cui al punto 1.1;

2.2.2. elenco dei dispositivi previsti dal costruttore per l'impianto di illuminazione e di segnalazione luminosa. L'elenco può comportare, per ogni funzione, vari tipi di dispositivi; ogni tipo deve essere debitamente identificato (in particolare, marchio di omologazione, designazione del fabbricante, ecc.). L'elenco può inoltre comportare, per ogni funzione, l'indicazione supplementare seguente: "o dei dispositivi equivalenti";

2.2.3. schema dell'insieme dei dispositivi di illuminazione e di segnalazione luminosa con indicazione della posizione delle diverse luci sul trattore;

2.2.4. schema (schemi) che indica (indicano) per ogni luce le superfici illuminanti ai sensi del punto 1.6.

2.3. Un trattore a vuoto, dotato di un impianto di illuminazione e di segnalazione luminosa, come descritto nel punto 2.2.2, rappresentativo del tipo di trattore da omologare, deve essere presentato al servizio tecnico incaricato delle prove di omologazione.

2.4. La comunicazione prevista all'allegato II è allegata alla scheda di omologazione.

### 3. DISPOSIZIONI GENERALI

- 3.1. I dispositivi di illuminazione e di segnalazione luminosa devono essere montati in modo che, nelle normali condizioni d'impiego e malgrado le vibrazioni cui possono essere sottoposti in tali condizioni, conservino le caratteristiche imposte dal presente allegato e che il trattore possa soddisfare le prescrizioni dell'allegato stesso. In particolare, occorre evitare un funzionamento irregolare non intenzionale delle luci.
- 3.1.1. I trattori devono essere forniti di mezzi di collegamento elettrici per l'uso di un dispositivo amovibile. In particolare il trattore deve essere provvisto dello zoccolo fisso raccomandato dalle norme ISO R 1724 (Collegamenti elettrici per veicoli con apparecchiatura elettrica 6 o 12 V; si applicano più specificamente ai veicoli privati o ai rimorchi leggeri o roulotte) (1<sup>a</sup> edizione - aprile 1970) e ISO R 1185 (Collegamenti elettrici tra veicoli trattori e veicoli rimorchiati con apparecchiatura elettrica 24 V per trasporti commerciali internazionali) (1<sup>a</sup> edizione - marzo 1970). Per quanto riguarda la norma ISO R 1185, la funzione del contatto 2 è limitata alla luce di posizione posteriore e alla luce di ingombro a sinistra.
- 3.2. I proiettori di cui ai punti 1.5.7, 1.5.8 e 1.5.9 debbono essere montati in modo da rendere facilmente realizzabile una regolazione corretta dell'orientamento.
- 3.3. Per tutti i dispositivi di segnalazione luminosa, l'asse di riferimento della luce del trattore deve essere parallelo al piano di appoggio del trattore sulla strada e al piano longitudinale del trattore. In ogni direzione è ammessa una tolleranza di  $\pm 3^\circ$ . Inoltre, se il costruttore ha previsto disposizioni particolari per l'installazione, esse vanno rispettate.

- 3.4. L'altezza e l'orientamento delle luci vanno verificati, salvo prescrizioni particolari, quando il veicolo è a vuoto e si trova su una superficie piana e orizzontale.
- 3.5. Salvo prescrizioni particolari, le luci di una stessa coppia debbono:
  - 3.5.1. essere montate simmetricamente rispetto al piano longitudinale mediano,
  - 3.5.2. essere simmetriche l'una rispetto all'altra in rapporto al piano longitudinale mediano,
  - 3.5.3. soddisfare alle stesse prescrizioni colorimetriche,
  - 3.5.4. avere caratteristiche fotometriche sostanzialmente identiche.
- 3.6. Sui trattori la cui forma esterna è asimmetrica, le condizioni previste ai punti 3.5.1 e 3.5.2 debbono essere rispettate nella misura del possibile. Si ammette che queste condizioni sono soddisfatte, se la distanza delle due luci dal piano longitudinale mediano e dal piano d'appoggio al suolo è la stessa.
- 3.7. Luci aventi funzioni diverse possono essere indipendenti o raggruppate, combinate o incorporate mutuamente in uno stesso dispositivo, a condizione che ciascuna di queste luci risponda alle prescrizioni che le sono applicabili.
- 3.8. L'altezza massima al di sopra del suolo è misurata a partire dal punto più elevato della superficie illuminante e l'altezza minima a partire dal punto più basso.
- 3.9. Salvo prescrizioni particolari, nessuna luce deve essere lampeggiante, tranne gli indicatori di direzione e il segnale di pericolo.

3.10. Nessuna luce rossa deve essere visibile verso l'avanti e nessuna luce bianca verso il retro, ad eccezione del proiettore di retromarcia e del proiettore di lavoro.

Questa condizione è verificata nel modo seguente:

3.10.1. per la visibilità di una luce rossa verso l'avanti: occorre che non sia visibile direttamente alcuna luce rossa da parte di un osservatore che si sposti nella zona 1 di un piano trasversale posto a 25 m davanti al veicolo (vedi disegno dell'appendice 2, figura 1),

3.10.2. per la visibilità di una luce bianca verso il retro: occorre che non sia visibile direttamente alcuna luce bianca da parte di un osservatore che si sposti nella zona 2 di un piano trasversale posto a 25 m dietro il veicolo (vedi disegno dell'appendice 2, figura 2).

3.10.3. Nei rispettivi piani, le zone 1 e 2 esplorate dall'osservatore sono limitate:

3.10.3.1. in altezza, da due piani orizzontali rispettivamente a 1 m e a 2,20 m dal suolo,

3.10.3.2. in larghezza, da due piani verticali che formano rispettivamente verso l'avanti e verso il retro un angolo di 15° verso l'esterno in rapporto al piano mediano del trattore e che passano nel o nei punti di contatto dei piani verticali paralleli al piano mediano e che delimitano la larghezza fuori tutto del trattore quando questo è a carreggiata larga.

Se ci sono più punti di contatto, il più avanzato viene scelto per la zona 1, il più arretrato viene scelto per la zona 2.

3.11. I collegamenti elettrici devono essere tali che le luci di posizione anteriori, le luci di posizione posteriori, le luci d'ingombro, se esistono, e il dispositivo d'illuminazione della targa d'immatricolazione posteriore possano essere accesi e spenti soltanto simultaneamente.

3.12. I collegamenti elettrici debbono essere tali che i proiettori abbaglianti, i proiettori anabbaglianti e i proiettori fendinebbia anteriori e posteriori possano accendersi soltanto quando funzionano anche le luci indicate nel punto 3.11. Tuttavia questa condizione non si applica ai proiettori abbaglianti o ai proiettori anabbaglianti quando i segnali luminosi consistono nell'accensione intermittente a brevi intervalli dei proiettori anabbaglianti o nell'accensione intermittente dei proiettori abbaglianti o nell'accensione alternata a brevi intervalli dei proiettori anabbaglianti e abbaglianti.

3.13. I colori della luce emessa sono:

- proiettore abbagliante: bianco;
- proiettore anabbagliante: bianco;
- proiettore fendinebbia anteriore: bianco o giallo;
- proiettore di retromarcia: bianco;
- indicatore di direzione: giallo ambra;
- segnale di pericolo: giallo ambra;
- luce di arresto: rosso;
- dispositivo d'illuminazione della targa d'immatricolazione posteriore: bianco;
- luce di posizione anteriore: bianco;
- luce di posizione posteriore: rosso;

- proiettore fendinebbia posteriore: rosso;
- luce di stazionamento: bianco davanti, rosso dietro, giallo ambra se è incorporato negli indicatori di direzione laterali;
- proiettore di lavoro: nessuna prescrizione;
- luce d'ingombro: bianco davanti, rosso dietro;
- catadiottro posteriore, non triangolare: rosso.

3.14. La funzione delle spie d'innesto può essere svolta da spie di funzionamento.

3.15. Luci occultabili

3.15.1. È proibito l'occultamento delle luci; sono eccettuati soltanto i proiettori abbaglianti, anabbaglianti e fendinebbia anteriori che possono essere occultati quando non debbono funzionare.

3.15.2. Un proiettore d'illuminazione in posizione di funzionamento deve restare in tale posizione se il guasto indicato nel punto 3.15.2.1 si produce solo o in concomitanza con uno dei guasti elencati al punto 3.15.2.2:

3.15.2.1. assenza di forza motrice per il funzionamento della luce,

3.15.2.2. interruzione involontaria della linea, ostacolo, cortocircuito alla massa nei circuiti elettrici, difetti nelle condotte idrauliche o pneumatiche, flessibili, solenoidi o altri organi che comandano o trasmettono la forza destinata ad azionare il dispositivo di occultamento.



- 3.15.3. In caso di difetti nel comando di occultamento, si deve poter mettere in posizione di impiego un proiettore occultato senza dover far uso di attrezzi.
- 3.15.4. Deve essere possibile mettere i proiettori in posizione d'impiego e accenderli per mezzo di un solo comando, ciò che non esclude la possibilità di metterli in posizione d'impiego senza accenderli. Tuttavia, nel caso di proiettori abbaglianti e anabbaglianti raggruppati, il comando di cui sopra è richiesto solo per la messa in funzione dei proiettori anabbaglianti.
- 3.15.5. Dal posto del conducente, non deve essere possibile arrestare intenzionalmente il movimento dei proiettori accesi prima di raggiungere la posizione d'impiego. Quando si rischia di abbagliare altri utenti con l'azionamento dei proiettori, questi ultimi devono potersi accendere soltanto dopo aver raggiunto la posizione finale.
- 3.15.6. Un proiettore deve poter raggiungere, a temperature comprese tra  $-30\text{ }^{\circ}\text{C}$  e  $+50\text{ }^{\circ}\text{C}$ , la posizione finale di apertura nei tre secondi successivi alla manovra iniziale del comando.
- 3.16. Luci a posizione variabile
- 3.16.1. Per i trattori nei quali la larghezza della carreggiata è inferiore o pari a 1 150 mm, la posizione degli indicatori di direzione, delle luci di posizione anteriori e posteriori e delle luci d'arresto può essere variabile purché
- 3.16.1.1. tali luci restino visibili anche in posizione modificata e
- 3.16.1.2. tali luci possano essere bloccate nella posizione richiesta dalla circolazione stradale. Il bloccaggio dev'essere automatico.

## 4. SPECIFICAZIONI PARTICOLARI

### 4.1. Proiettore abbagliante

#### 4.1.1. Presenza

Facoltativa.

#### 4.1.2. Numero

2 o 4.

#### 4.1.3. Schema di montaggio

Nessuna specificazione particolare.

#### 4.1.4. Posizione

##### 4.1.4.1. In larghezza

I bordi esterni della superficie illuminante non devono essere in alcun caso più vicini all'estremità della larghezza fuori tutto del veicolo rispetto ai bordi esterni della superficie illuminante dei proiettori anabbaglianti.

##### 4.1.4.2. In altezza

Nessuna specificazione particolare.

##### 4.1.4.3. In lunghezza

Quanto più possibile nella parte anteriore del trattore; la luce emessa non deve in nessun caso disturbare il conducente, né direttamente, né indirettamente, attraverso specchi retrovisori e/o altre superfici riflettenti del trattore.

#### 4.1.5. Visibilità geometrica

La visibilità della superficie illuminante, comprese le zone che non sembrano illuminate nella direzione d'osservazione considerata, deve essere assicurata all'interno di uno spazio divergente delimitato da generatrici che seguono il cono della superficie illuminante e formano un angolo di almeno 5° con l'asse di riferimento del proiettore.

#### 4.1.6. Orientamento

Verso l'avanti.

Oltre ai dispositivi necessari per mantenere una regolazione corretta e quando vi sono due coppie di proiettori abbaglianti, una di esse, costituita da proiettori che svolgono soltanto la funzione "abbagliante", può muoversi in funzione dell'angolo di sterzata, con rotazione attorno a un asse approssimativamente verticale.

#### 4.1.7. Può essere "raggruppato"

con il proiettore anabbagliante e con le altre luci anteriori.

#### 4.1.8. Non può essere "combinato"

con altre luci.

#### 4.1.9. Può essere "incorporato mutuamente"

##### 4.1.9.1. con il proiettore anabbagliante, salvo se il proiettore abbagliante si muove in funzione dell'angolo di sterzata;

4.1.9.2. con la luce di posizione anteriore;

4.1.9.3. con il proiettore fendinebbia anteriore;

4.1.9.4. con la luce di stazionamento.

4.1.10. Collegamento elettrico funzionale

4.1.10.1. L'accensione dei proiettori abbaglianti può effettuarsi simultaneamente o in coppia. Al momento del passaggio dai fasci anabbaglianti ai fasci abbaglianti deve essere accesa almeno una coppia di proiettori abbaglianti. Al momento del passaggio dai fasci abbaglianti ai fasci anabbaglianti si devono spegnere contemporaneamente tutti i proiettori abbaglianti.

4.1.10.2. I proiettori anabbaglianti possono restare accesi contemporaneamente ai proiettori abbaglianti.

4.1.11. Spia d'innesto

Obbligatoria.

4.1.12. Altre prescrizioni

4.1.12.1. L'intensità massima dell'insieme dei fasci abbaglianti che possono essere accesi contemporaneamente non deve superare 225 000 cd.

4.1.12.2. Tale intensità massima si ottiene sommando le singole intensità massime misurate al momento dell'omologazione del tipo e indicate sulle relative schede di omologazione.

4.2. Proiettore anabbagliante

#### 4.2.1. Presenza

Obbligatoria.

#### 4.2.2. Numero

2.

#### 4.2.3. Schema di montaggio

Nessuna specificazione particolare.

#### 4.2.4. Posizione

##### 4.2.4.1. In larghezza

Nessuna specificazione particolare.

##### 4.2.4.2. In altezza

###### 4.2.4.2.1. se sono montati solo due proiettori anabbaglianti:

- dal suolo:
- minimo 500 mm;
- massimo 1 200 mm.

Questo valore può essere aumentato fino a 1 500 mm se l'altezza di 1 200 mm non può essere rispettata per costruzione, tenendo conto delle condizioni d'impiego del trattore e del suo equipaggiamento di lavoro.

4.2.4.2.2. Per i trattori sui quali si possono montare accessori frontali, sono ammessi, a un'altezza che non superi 3 000 mm, due proiettori anabbaglianti oltre a quelli di cui al punto 4.2.4.2.1 se il collegamento elettrico è concepito in modo che due coppie di proiettori anabbaglianti non possano essere accese contemporaneamente.

#### 4.2.4.3. In lunghezza

Quanto più possibile nella parte anteriore del trattore; la luce emessa non deve in alcun caso disturbare il conducente, né direttamente né indirettamente, attraverso gli specchi retrovisori e/o altre superfici riflettenti del trattore.

#### 4.2.5. Visibilità geometrica

È definita dagli angoli  $\alpha$  e  $\beta$  indicati al punto 1.9:

$\alpha$  = 15° verso l'alto e 10° verso il basso;

$\beta$  = 45° verso l'esterno e 5° verso l'interno.

All'interno di tale campo dev'essere visibile la quasi totalità della superficie apparente del proiettore.

La presenza di pareti o di altre attrezzature in prossimità del proiettore non deve provocare effetti secondari di disturbo per gli altri utenti della strada.

#### 4.2.6. Orientamento

4.2.6.1. I proiettori anabbaglianti non devono variare di orientamento in funzione dell'angolo di sterzata.

4.2.6.2. Quando l'altezza dei proiettori anabbaglianti è superiore o uguale a 500 mm e inferiore o uguale a 1 200 mm, si deve poter effettuare un abbassamento del fascio anabbagliante compreso tra lo 0,5 e il 4%.

4.2.6.3. Quando l'altezza dei proiettori anabbaglianti è superiore a 1 200 mm e inferiore o uguale a 1 500 mm, il limite del 4% previsto al punto 4.2.6.2 viene aumentato fino al 6%; i proiettori anabbaglianti di cui al punto 4.2.4.2.2 devono essere orientati in modo che, misurata a 15 m dal proiettore, la linea orizzontale che separa la zona illuminata dalla zona non illuminata si situi a un'altezza equivalente soltanto alla metà della distanza tra il suolo e il centro del proiettore.

4.2.7. Può essere "raggruppato"

con il proiettore abbagliante e le altre luci anteriori.

4.2.8. Non può essere "combinato"

con altre luci.

4.2.9. Può essere "incorporato mutuamente"

4.2.9.1. con il proiettore abbagliante, eccetto se quest'ultimo si muove in funzione dell'angolo di sterzata;

4.2.9.2. con le altre luci anteriori.

#### 4.2.10. Collegamento elettrico funzionale

Il passaggio al fascio anabbagliante deve provocare lo spegnimento simultaneo di tutti i proiettori abbaglianti.

I proiettori anabbaglianti possono restare accesi contemporaneamente ai proiettori abbaglianti.

#### 4.2.11. Spia d'innesto

Facoltativa.

#### 4.2.12. Altre prescrizioni

Le prescrizioni del punto 3.5.2 non si applicano ai proiettori anabbaglianti.

#### 4.3. Proiettore fendinebbia anteriore

##### 4.3.1. Presenza

Facoltativa.

##### 4.3.2. Numero

2.

##### 4.3.3. Schema di montaggio

Nessuna specificazione particolare.

##### 4.3.4. Posizione



#### 4.3.4.1. In larghezza

Nessuna specificazione particolare.

#### 4.3.4.2. In altezza

Minimo 250 mm dal suolo.

Nessun punto della superficie illuminante deve trovarsi sopra il punto più alto della superficie illuminante del proiettore anabbagliante.

#### 4.3.4.3. In lunghezza

Quanto più possibile nella parte anteriore del trattore; la luce emessa non deve in alcun caso disturbare il conducente, né direttamente né indirettamente, attraverso gli specchi retrovisori e/o altre superfici riflettenti del trattore.

#### 4.3.5. Visibilità geometrica

È definita dagli angoli  $\alpha$  e  $\beta$  indicati al punto 1.9:

$\alpha$  = 5° verso l'alto e verso il basso;

$\beta$  = 45° verso l'esterno e 5° verso l'interno.

#### 4.3.6. Orientamento

I proiettori fendinebbia anteriori non devono variare di orientamento in funzione dell'angolo di sterzata.

Essi devono essere orientati verso l'avanti senza abbagliare né disturbare indebitamente i conducenti provenienti in senso opposto o gli altri utenti della strada.

4.3.7. Può essere "raggruppato"

con altre luci anteriori.

4.3.8. Non può essere "combinato"

con altre luci anteriori.

4.3.9. Può essere "incorporato mutuamente":

4.3.9.1. con i proiettori abbaglianti che non si muovono in funzione dell'angolo di sterzata, quando ci sono 4 proiettori abbaglianti;

4.3.9.2. con la luce di posizione anteriore;

4.3.9.3. con la luce di stazionamento.

4.3.10. Collegamento elettrico funzionale

I proiettori fendinebbia devono poter essere accesi e spenti separatamente dai proiettori abbaglianti o da quelli anabbaglianti e viceversa.

4.3.11. Spia d'innesto

Facoltativa.

4.4. Proiettore di retromarcia

4.4.1. Presenza

Facoltativa.

#### 4.4.2. Numero

1 o 2.

#### 4.4.3. Schema di montaggio

Nessuna specificazione particolare.

#### 4.4.4. Posizione

##### 4.4.4.1. In larghezza

Nessuna specificazione particolare.

##### 4.4.4.2. In altezza

Dal suolo: minimo 250 mm, massimo 1 200 mm.

##### 4.4.4.3. In lunghezza

Nella parte posteriore del trattore.

#### 4.4.5. Visibilità geometrica

È definita dagli angoli  $\alpha$  e  $\beta$  indicati al punto 1.9.

$\alpha$  = 15° verso l'alto e 5° verso il basso;

$\beta$  = 45° a destra e a sinistra se vi è una sola luce;

$\beta$  = 45° verso l'esterno e 30° verso l'interno se vi sono due luci.

#### 4.4.6. Orientamento

Verso il retro.

4.4.7. Può essere "raggruppato"

con qualsiasi altra luce posteriore.

4.4.8. Non può essere "combinato"

con altre luci.

4.4.9. Non può essere "incorporato mutuamente"

con altre luci.

4.4.10. Collegamento elettrico funzionale

Può essere acceso soltanto se è innestata la retromarcia e se il dispositivo che regola la marcia o l'arresto del motore si trova in una posizione tale che sia possibile la marcia del motore.

Esso non deve potersi accendere o restare acceso se non è soddisfatta una delle condizioni precedenti.

4.4.11. Spia

Facoltativa.

4.5. Indicatore di direzione

4.5.1. Presenza (vedi appendice 3)

Obbligatoria. I tipi di indicatori di direzione sono divisi in categorie (1, 2 e 5), il cui montaggio su uno stesso trattore forma uno schema di montaggio (da A a D).

Lo schema A è ammesso soltanto sui trattori la cui lunghezza fuori tutto non supera 4,60 m, purché la distanza fra i bordi esterni delle superfici illuminanti non superi 1,60 m.

Gli schemi B, C e D si applicano a tutti i trattori.

Indicatori di direzione supplementari: facoltativi.

#### 4.5.2. Numero

Il numero dei dispositivi deve essere tale che essi possano dare le indicazioni corrispondenti a uno degli schemi di montaggio previsti al punto 4.5.3.

#### 4.5.3. Schema di montaggio (vedi appendice 3)

- A – 2 indicatori di direzione anteriori (categoria 1);
- 2 indicatori di direzione posteriori (categoria 2).

Gli indicatori di direzione anteriori e posteriori possono essere indipendenti, raggruppati o combinati.

- B – 2 indicatori di direzione anteriori (categoria 1);
- 2 indicatori di direzione ripetitori laterali (categoria 5);
- 2 indicatori di direzione posteriori (categoria 2).

Gli indicatori di direzione anteriori e ripetitori laterali possono essere indipendenti, raggruppati o combinati.

- C – 2 indicatori di direzione anteriori (categoria 1);
- 2 indicatori di direzione posteriori (categoria 2);
- 2 indicatori di direzione ripetitori laterali (categoria 5).

- D – 2 indicatori di direzione anteriori (categoria 1);
- 2 indicatori di direzione posteriori (categoria 2).

#### 4.5.4. Posizione

##### 4.5.4.1. In larghezza

Il bordo della superficie illuminante più lontano dal piano longitudinale mediano del trattore non deve trovarsi a più di 400 mm dall'estremità fuori tutto del trattore.

La distanza minima fra i bordi interni delle due superfici illuminanti dev'essere di 500 mm.

Quando la distanza verticale fra l'indicatore di direzione posteriore e la luce di posizione posteriore corrispondente è inferiore o uguale a 300 mm, la distanza fra l'estremità della larghezza fuori tutto del trattore e il bordo esterno dell'indicatore di direzione posteriore non deve superare di oltre 50 mm la distanza fra l'estremità della larghezza fuori tutto del trattore e la luce di posizione posteriore corrispondente.

Per gli indicatori di direzione anteriori, la superficie illuminante deve trovarsi ad almeno 40 mm dalla superficie illuminante dei proiettori anabbaglianti nonché dei proiettori fendinebbia anteriori, se esistono. È ammessa una distanza inferiore se l'intensità luminosa nell'asse di riferimento dell'indicatore di direzione è almeno uguale a 400 cd.

##### 4.5.4.2. In altezza

Dal suolo:

- minimo 500 mm per gli indicatori di direzione della categoria 5;
- minimo 400 mm per gli indicatori di direzione delle categorie 1 e 2;

- massimo 1 900 mm per tutte le categorie,  
  
se la struttura del trattore non consente di rispettare tale limite massimo, il punto più alto della superficie illuminante potrà trovarsi a 2 300 mm per gli indicatori della categoria 5, per quelli delle categorie 1 e 2 dello schema A, per quelli delle categorie 1 e 2 dello schema B e per quelli delle categorie 1 e 2 dello schema D; a 2 100 mm per quelli delle categorie 1 e 2 degli altri schemi;
- fino a 4 000 mm per gli indicatori di direzione facoltativi.

#### 4.5.4.3. In lunghezza

La distanza fra il centro di riferimento della superficie illuminante dell'indicatore di direzione ripetitore laterale (schemi B e C) e il piano trasversale che limita anteriormente la lunghezza fuori tutto del trattore non dev'essere superiore a 1 800 mm. Se la struttura del trattore non consente di rispettare gli angoli minimi di visibilità, tale distanza può essere portata a 2 600 mm.

#### 4.5.5. Visibilità geometrica

Angoli orizzontali:

vedi appendice 3.

Angoli verticali:

15° sopra e sotto l'orizzontale. L'angolo verticale sotto l'orizzontale può essere ridotto fino a 10° per gli indicatori di direzione ripetitori laterali degli schemi B e C, se la loro altezza dal suolo è inferiore a 1 500 mm. Lo stesso vale per le luci della categoria 1 degli schemi B e D.

#### 4.5.6. Orientamento

Devono essere rispettate le eventuali specificazioni particolari di montaggio previste dal costruttore.

#### 4.5.7. Può essere "raggruppato"

con una o più luci che non possono essere occultate.

#### 4.5.8. Non può essere "combinato"

con altre luci, salvo in conformità degli schemi di cui al punto 4.5.3.

#### 4.5.9. Può essere "incorporato mutuamente"

soltanto con la luce di stazionamento, ma solo per quanto riguarda gli indicatori di direzione della categoria 5.

#### 4.5.10. Collegamento elettrico funzionale

L'accensione degli indicatori di direzione deve essere indipendente da quella delle altre luci. Tutti gli indicatori di direzione situati su uno stesso lato del trattore sono accesi e spenti con lo stesso comando e devono lampeggiare sincronicamente.

#### 4.5.11. Spia di funzionamento

Obbligatoria per tutti gli indicatori di direzione non direttamente visibili dal conducente. Può essere ottica o acustica, oppure l'una e l'altra.



Se è ottica, deve essere lampeggiante, e spegnersi o restare accesa senza lampeggiare o presentare un rilevante cambiamento di frequenza nel caso di funzionamento difettoso di uno qualsiasi degli indicatori di direzione diversi dagli indicatori ripetitori laterali. Se è esclusivamente acustica, deve essere chiaramente udibile e presentare un rilevante cambiamento di frequenza, nelle stesse condizioni indicate per la spia ottica.

Quando un trattore è equipaggiato per trainare un rimorchio, deve essere fornito di una spia ottica speciale di funzionamento per gli indicatori di direzione del rimorchio, salvo il caso in cui la spia del veicolo trattore permetta di individuare il guasto di uno qualsiasi degli indicatori di direzione dell'insieme del veicolo così formato.

#### 4.5.12. Altre prescrizioni

Luce lampeggiante alla frequenza di  $90 \pm 30$  periodi al minuto.

L'indicatore di direzione deve accendersi al massimo entro un secondo e spegnersi per la prima volta al massimo entro un secondo e mezzo dall'azionamento del comando del segnale luminoso.

Quando un trattore è equipaggiato per trainare un rimorchio, il comando degli indicatori di direzione del trattore deve poter azionare anche gli indicatori del rimorchio.

In caso di funzionamento difettoso di un indicatore di direzione, non causato da un corto circuito, gli altri indicatori devono continuare a lampeggiare, ma in tal caso la frequenza può differire da quella prescritta.

#### 4.6. Segnale di pericolo

4.6.1. Presenza

Obbligatoria.

4.6.2. Numero

4.6.3. Schema di montaggio

4.6.4. Posizione

4.6.4.1. In larghezza

4.6.4.2. In altezza

4.6.4.3. In lunghezza

4.6.5. Visibilità geometrica

4.6.6. Orientamento

4.6.7. Può/non può essere "raggruppato" con

4.6.8. Può/non può essere "combinato" con

4.6.9. Può/non può essere "incorporato"  
mutuamente con

4.6.10. Collegamento elettrico funzionale

conformi alle prescrizioni delle  
corrispondenti voci del punto 4.5.

L'azionamento del segnale dev'essere effettuato con un comando distinto, che permetta il funzionamento sincronizzato di tutti gli indicatori di direzione.

4.6.11. Spia d'innesto

Obbligatoria. Spia lampeggiante che può funzionare in collegamento con la spia o le spie di cui al punto 4.5.11.

#### 4.6.12. Altre prescrizioni

Conformi alle prescrizioni del punto 4.5.12. Quando un trattore è equipaggiato per trainare un rimorchio, il comando del segnale di pericolo deve poter azionare anche gli indicatori di direzione del rimorchio. Il segnale di pericolo deve poter funzionare anche se il dispositivo che comanda la marcia o l'arresto del motore si trovi in posizione tale che la messa in moto del motore sia impossibile.

#### 4.7. Luce di arresto

##### 4.7.1. Presenza

Obbligatoria.

##### 4.7.2. Numero

2.

##### 4.7.3. Schema di montaggio

Nessuna specificazione particolare.

##### 4.7.4. Posizione

###### 4.7.4.1. In larghezza

Almeno 500 mm fra le due luci. Tale distanza può essere ridotta a 400 mm quando la larghezza fuori tutto del trattore è inferiore a 1 400 mm.

###### 4.7.4.2. In altezza

Dal suolo: minimo 400 mm, massimo 1 900 mm o 2 300 mm, se la forma della carrozzeria non permette di rispettare il limite massimo di 1 900 mm.

#### 4.7.4.3. In lunghezza

Nella parte posteriore del trattore.

#### 4.7.5. Visibilità geometrica

Angolo orizzontale

45° verso l'esterno e verso l'interno.

Angolo verticale

15° sopra e sotto l'orizzontale. L'angolo verticale sotto l'orizzontale può essere limitato a 10° se la luce è disposta a un'altezza dal suolo inferiore a 1 500 mm; a 5° se l'altezza della luce del suolo è inferiore a 750 mm.

#### 4.7.6. Orientamento

Verso il retro del trattore.

#### 4.7.7. Può essere "raggruppata"

con una o più altre luci posteriori.

#### 4.7.8. Non può essere "combinata"

con altre luci.

#### 4.7.9. Può essere "incorporata mutuamente"

con la luce di posizione posteriore o con la luce di stazionamento.

#### 4.7.10. Collegamento elettrico funzionale

Deve accendersi quando viene azionato il freno di servizio.

#### 4.7.11. Spia di funzionamento

Facoltativa. Se esiste, deve consistere in un segnale luminoso non lampeggiante che si accende in caso di funzionamento difettoso delle luci di arresto.

#### 4.7.12. Altre prescrizioni

L'intensità luminosa delle luci di arresto deve essere chiaramente superiore a quella delle luci di posizione posteriori.

### 4.8. Dispositivo d'illuminazione della targa d'immatricolazione posteriore

#### 4.8.1. Presenza

Obbligatoria.

#### 4.8.2. Numero

#### 4.8.3. Schema di montaggio

#### 4.8.4. Posizione

##### 4.8.4.1. In larghezza

##### 4.8.4.2. In altezza

##### 4.8.4.3. In lunghezza

#### 4.8.5. Visibilità geometrica

#### 4.8.6. Orientamento

tali che il dispositivo possa illuminare la sede della targa.

4.8.7. Può essere "raggruppato"

con una o più luci posteriori.

4.8.8. Può essere "combinato"

con le luci di posizione posteriori.

4.8.9. Non può essere "incorporato mutuamente"

con altre luci.

4.8.10. Collegamento elettrico funzionale

Il dispositivo deve accendersi soltanto contemporaneamente alle luci di posizione posteriori.

4.8.11. Spia di innesto

Facoltativa. Se esiste, la sua funzione deve essere svolta dalla spia prescritta per le luci di posizione anteriori e posteriori.

4.9. Luce di posizione anteriore

4.9.1. Presenza

Obbligatoria.

4.9.2. Numero

2 o 4 (vedi punto 4.2.4.2.2).

4.9.3. Schema di montaggio

Nessuna specificazione particolare.

#### 4.9.4. Posizione

##### 4.9.4.1. In larghezza

Il punto della superficie illuminante più lontano dal piano longitudinale mediano del trattore non deve trovarsi a più di 400 mm dall'estremità della larghezza fuori tutto del trattore.

Lo scarto minimo fra i bordi interni delle due superfici illuminanti è di 500 mm.

##### 4.9.4.2. In altezza

Dal suolo: minimo 400 mm, massimo 1 900 mm o 2 300 mm, se la forma della carrozzeria non permette di rispettare il limite massimo di 1 900 mm.

##### 4.9.4.3. In lunghezza

Nessuna indicazione a condizione che le luci siano orientate verso l'avanti e che siano rispettati gli angoli di visibilità geometrica indicati qui di seguito.

#### 4.9.5. Visibilità geometrica

Angolo orizzontale per le due luci di posizione anteriori

10° verso l'interno e 80° verso l'esterno. Tuttavia, l'angolo di 10° verso l'interno può essere ridotto fino a 5° se la forma della carrozzeria non permette di rispettare i 10°. Per i trattori la cui larghezza fuori tutto non superi i 1 400 mm, si può portare questo angolo a 3°, se la forma della carrozzeria non permette di rispettare i 10°.

## Angolo verticale

15° sopra e sotto l'orizzontale. L'angolo verticale al di sotto dell'orizzontale può essere ridotto a 10° se l'altezza dal suolo della luce è inferiore a 1 500 mm; a 5° se tale altezza della luce è inferiore a 750 mm.

### 4.9.6. Orientamento

Verso l'avanti.

### 4.9.7. Può essere "raggruppata"

con tutte le altre luci anteriori.

### 4.9.8. Non può essere "combinata"

con altre luci.

### 4.9.9. Può essere "incorporata mutuamente"

con qualsiasi altra luce anteriore.

### 4.9.10. Collegamento elettrico funzionale

Nessuna specificazione particolare.

### 4.9.11. Spia

Obbligatoria. Tale spia non deve essere intermittente. Essa non è richiesta se il dispositivo d'illuminazione del cruscotto può essere acceso soltanto contemporaneamente alle luci di posizione anteriori.

## 4.10. Luce di posizione posteriore



#### 4.10.1. Presenza

Obbligatoria.

#### 4.10.2. Numero

2.

#### 4.10.3. Schema di montaggio

Nessuna specificazione particolare.

#### 4.10.4. Posizione

##### 4.10.4.1. In larghezza

Il punto della superficie illuminante più lontano dal piano longitudinale mediano del veicolo non deve trovarsi a più di 400 mm dall'estremità della larghezza fuori tutto del trattore.

Lo scarto minimo fra i bordi interni delle due superfici illuminanti deve essere di 500 mm. Questa distanza può venire ridotta a 400 mm quando la larghezza fuori tutto del trattore è inferiore a 1 400 mm.

##### 4.10.4.2. In altezza

Dal suolo: minimo 400 mm, massimo 1 900 mm o 2 300 mm, se la forma della carrozzeria non permette di rispettare il limite massimo di 1 900 mm.

##### 4.10.4.3. In lunghezza

Nella parte posteriore del trattore.

#### 4.10.5. Visibilità geometrica

Angolo orizzontale

per le due luci di posizione posteriori:

- 45° verso l'interno e 80° verso l'esterno, oppure
- 80° verso l'interno e 45° verso l'esterno.

Angolo verticale

15° sopra e sotto l'orizzontale. L'angolo verticale al di sotto dell'orizzontale può essere ridotto a 10° se l'altezza dal suolo della luce è inferiore a 1 500 mm e a 5° se questa altezza è inferiore a 750 mm.

#### 4.10.6. Orientamento

Verso il retro.

#### 4.10.7. Può essere "raggruppata"

con qualsiasi altra luce posteriore.

#### 4.10.8. Può essere "combinata"

con il dispositivo d'illuminazione della targa d'immatricolazione posteriore.

#### 4.10.9. Può essere "incorporata mutuamente"

con la luce di arresto o con il proiettore fendinebbia posteriore o con la luce di stazionamento.

#### 4.10.10. Collegamento elettrico funzionale

Nessuna specificazione particolare.

#### 4.10.11. Spia d'innesto

Obbligatoria. Dev'essere combinata con quelle delle luci di posizione anteriori.

#### 4.11. Proiettore fendinebbia posteriore

##### 4.11.1. Presenza

Facoltativa.

##### 4.11.2. Numero

1 o 2.

##### 4.11.3. Schema di montaggio

Deve soddisfare alle condizioni di visibilità geometrica.

##### 4.11.4. Posizione

###### 4.11.4.1. In larghezza

Quando il proiettore fendinebbia posteriore è unico, deve essere situato sul lato del piano longitudinale mediano del trattore opposto al senso di circolazione prescritto nel paese d'immatricolazione.

In ogni caso la distanza fra il proiettore fendinebbia posteriore e la luce di arresto dev'essere superiore a 100 mm.

#### 4.11.4.2. In altezza

Dal suolo: minimo 400 mm, massimo 1 900 mm o 2 100 mm, se la forma della carrozzeria non permette di rispettare il limite massimo di 1 900 mm.

#### 4.11.4.3. In lunghezza

Nella parte posteriore del veicolo.

#### 4.11.5. Visibilità geometrica

Angolo orizzontale

25° verso l'interno e verso l'esterno.

Angolo verticale

5° sopra e sotto l'orizzontale.

#### 4.11.6. Orientamento

Verso il retro.

#### 4.11.7. Può essere "raggruppato"

con qualsiasi altra luce posteriore.

#### 4.11.8. Non può essere "combinato"

con altre luci.

#### 4.11.9. Può essere "incorporato mutuamente"

con la luce di posizione posteriore o con la luce di stazionamento.

#### 4.11.10. Collegamento elettrico funzionale

Deve potersi accendere soltanto quando sono in funzione i proiettori anabbaglianti o i proiettori fendinebbia anteriori.

Se esistono proiettori fendinebbia anteriori, lo spegnimento del proiettore fendinebbia posteriore dev'essere possibile indipendentemente da quello dei proiettori fendinebbia anteriori.

#### 4.11.11. Spia d'innesto

Obbligatoria. Spia luminosa indipendente a intensità fissa.

#### 4.12. Luce di stazionamento

##### 4.12.1. Presenza

Facoltativa.

##### 4.12.2. Numero

In funzione dello schema di montaggio.

##### 4.12.3. Schema di montaggio

- due luci anteriori e due posteriori;
- oppure una luce su ogni lato.

##### 4.12.4. Posizione

#### 4.12.4.1. In larghezza

Il punto della superficie illuminante più distante dal piano longitudinale mediano del trattore non deve trovarsi a più di 400 mm dall'estremità della larghezza fuori tutto del trattore. Inoltre, se ci sono due luci, esse devono essere situate sui lati del veicolo.

#### 4.12.4.2. In altezza

Dal suolo: minimo 400 mm, massimo 1 900 mm o 2 100 mm, se la forma della carrozzeria non permette di rispettare il limite massimo di 1 900 mm.

#### 4.12.4.3. In lunghezza

Nessuna specificazione particolare.

#### 4.12.5. Visibilità geometrica

Angolo orizzontale

45° verso l'esterno, verso l'avanti e verso il retro.

Angolo verticale:

15° sopra e sotto l'orizzontale. L'angolo verticale al di sotto dell'orizzontale può essere ridotto a 10° se l'altezza dal suolo della luce è inferiore a 1 500 mm e a 5° se questa altezza è inferiore a 750 mm.

#### 4.12.6. Orientamento

Tale che le luci soddisfino alle prescritte condizioni di visibilità verso l'avanti e verso il retro.

#### 4.12.7. Può essere "raggruppata"

con qualsiasi altra luce.

#### 4.12.8. Non può essere "combinata"

con altre luci.

#### 4.12.9. Può essere "incorporata mutuamente"

- nella parte anteriore: con la luce di posizione anteriore, con il proiettore anabbagliante, con il proiettore abbagliante e con il proiettore fendinebbia anteriore;
- nella parte posteriore: con la luce di posizione posteriore, con la luce di arresto e con il proiettore fendinebbia posteriore;
- con l'indicatore di direzione della categoria 5.

#### 4.12.10. Collegamento elettrico funzionale

Il collegamento deve permettere l'accensione della luce o delle luci di stazionamento disposte sullo stesso lato del veicolo senza determinare l'accensione di altre luci.

#### 4.12.11. Spia

Facoltativa. Se esiste, non la si deve poter confondere con la spia delle luci di posizione.

#### 4.12.12. Altre prescrizioni

La funzione di questa luce può essere svolta anche dall'accensione simultanea delle luci di posizione anteriori e posteriori disposte sullo stesso lato del trattore.

#### 4.13. Luce d'ingombro

##### 4.13.1 Presenza

Facoltativa sui trattori di larghezza superiore a 2,10 m. Vietata su tutti gli altri trattori.

##### 4.13.2. Numero

2 visibili anteriormente e 2 visibili posteriormente.

##### 4.13.3. Schema di montaggio

Nessuna specificazione particolare.

##### 4.13.4. Posizione

###### 4.13.4.1. In larghezza

Quanto più vicino possibile all'estremità della larghezza fuori tutto del veicolo.

###### 4.13.4.2. In altezza

Alla massima altezza compatibile con l'esigenza della posizione in larghezza e della simmetria delle luci.

###### 4.13.4.3. In lunghezza

Nessuna specificazione particolare.



#### 4.13.5 Visibilità geometrica

Angolo orizzontale

80° verso l'esterno.

Angolo verticale

5° sopra e 20° sotto l'orizzontale.

#### 4.13.6 Orientamento

Tale che le luci soddisfino le prescritte condizioni di visibilità verso l'avanti e verso il retro.

4.13.7. Non può essere "raggruppata"

4.13.8. Non può essere "combinata"

4.13.9. Non può essere "incorporata mutuamente"

4.13.10. Collegamento elettrico funzionale

Nessuna specificazione particolare.

con altre luci salvo il caso di cui al  
punto 4.2.4.2.2.

#### 4.13.11. Spia

Facoltativa

#### 4.13.12. Altre prescrizioni

Purché soddisfino a tutte le altre condizioni, la luce visibile della parte anteriore e la luce visibile della parte posteriore disposte sullo stesso lato del veicolo possono essere riunite in un solo dispositivo.

La posizione di una luce d'ingombro rispetto alla luce di posizione corrispondente deve essere tale che la distanza fra le proiezioni su un piano verticale trasversale dei punti più vicini delle superfici illuminanti delle due luci considerate non sia inferiore a 200 mm.

#### 4.14. Catadiottro posteriore, non triangolare

##### 4.14.1. Presenza

Obbligatoria.

##### 4.14.2. Numero

2 o 4 (vedi punto 4.14.5.2).

##### 4.14.3. Schema di montaggio

Nessuna specificazione particolare.

##### 4.14.4. Posizione

###### 4.14.4.1. In larghezza

Il punto della superficie illuminante più distante dal piano longitudinale mediano del trattore non deve trovarsi a più di 400 mm dall'estremità della larghezza fuori tutto del trattore.

Scarto minimo fra i bordi interni dei catadiottri: 600 mm. Tale distanza può essere ridotta a 400 mm quando la larghezza fuori tutto del trattore è inferiore a 1 300 mm.

#### 4.14.4.2. In altezza

Dal suolo: minimo 400 mm, massimo 900 mm. Il limite massimo può essere aumentato fino a 1 200 mm quando non è possibile rispettare i 900 mm senza far ricorso a dispositivi che rischiano di essere facilmente danneggiati o deformati.

#### 4.14.4.3. In lunghezza

Nessuna specificazione particolare.

#### 4.14.5. Visibilità geometrica

##### 4.14.5.1. Angolo orizzontale

30° verso l'interno e verso l'esterno.

##### Angolo verticale

15° sopra e sotto l'orizzontale. L'angolo verticale al di sotto dell'orizzontale può essere ridotto a 5° se l'altezza dal suolo della luce è inferiore a 750 mm.

4.14.5.2. Se non è possibile rispettare le suddette prescrizioni in materia di posizione e di visibilità, si potranno installare 4 catadiottri che rispondano alle seguenti regole di montaggio:

4.14.5.2.1. due catadiottri devono rispettare l'altezza massima di 900 mm dal suolo e una distanza tra i bordi interni di almeno 400 mm, nonché avere un angolo verticale di visibilità al di sopra dell'orizzontale di 15°;

4.14.5.2.2. gli altri due devono rispettare un'altezza massima di 2 300 mm dal suolo e sono soggetti alle prescrizioni di cui ai punti 4.14.4.1 e 4.14.5.1.

4.14.6. Orientamento

Verso il retro.

4.14.7. Può essere "raggruppato"

con qualsiasi altra luce.

4.14.8. Altre prescrizioni

La superficie illuminante del catadiottro può avere parti comuni con quella di qualsiasi altra luce situata posteriormente.

4.15. Proiettore di lavoro

4.15.1. Presenza

Facoltativa.

4.15.2. Numero

Nessuna specificazione.

4.15.3. Schema di montaggio

4.15.4. Posizione

4.15.4.1. In larghezza

4.15.4.2. In altezza

4.15.4.3. In lunghezza

4.15.5. Visibilità geometrica

4.15.6. Orientamento

nessuna specificazione particolare

4.15.7. Può essere "raggruppato"

4.15.8. Non può essere "combinato"

4.15.9. Non può essere "incorporato mutuamente"

4.15.10. Collegamento elettrico funzionale

con un'altra luce

L'accensione di questo proiettore dev'essere indipendente dall'accensione di tutte le altre luci, restando inteso che esso non serve per illuminare la strada o come segnalazione nel traffico stradale.

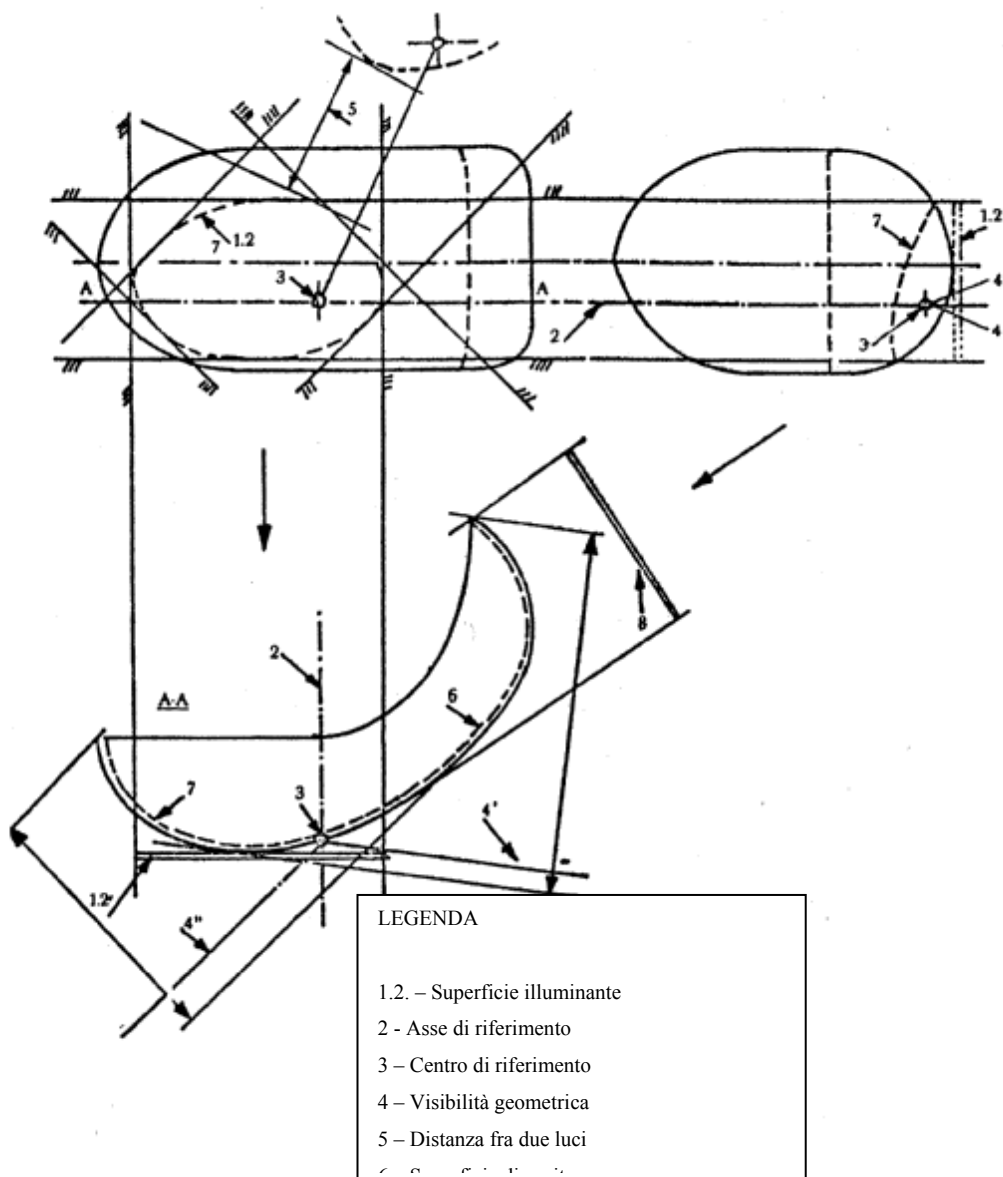
4.15.11. Spia

Facoltativa.

## 5. CONFORMITÀ DELLA PRODUZIONE

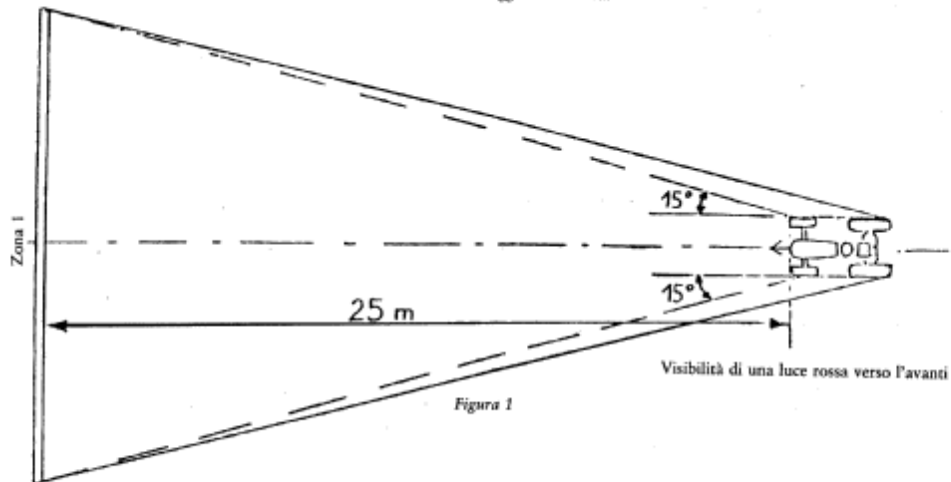
5.1. Ogni trattore della serie dev'essere conforme al tipo di trattore omologato per quanto riguarda l'installazione dei dispositivi di illuminazione e di segnalazione luminosa e le loro caratteristiche previste dalla presente direttiva.

## Appendice 1

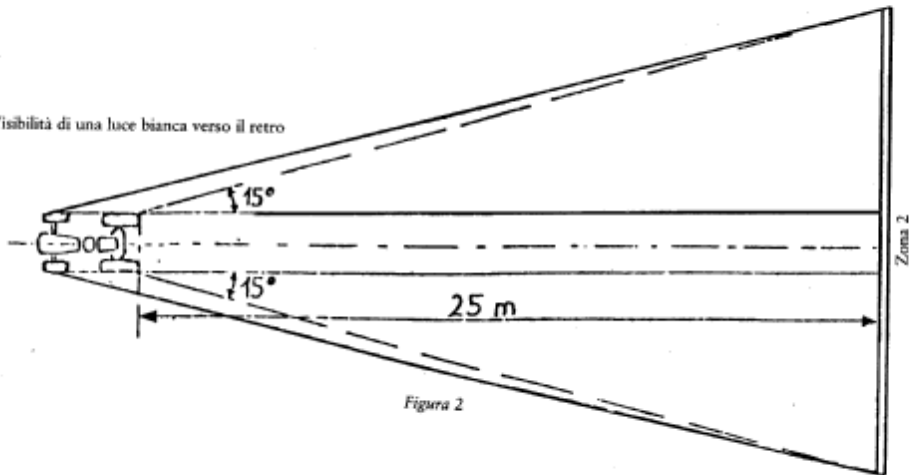


## Appendice 2

La prova della visibilità deve essere effettuata prendendo la carreggiata massima.



Visibilità di una luce bianca verso il retro







## ALLEGATO II

### MODELLO

Indicazione dell'amministrazione

#### ALLEGATO ALLA SCHEDA DI OMOLOGAZIONE CE DI UN TIPO DI TRATTORE PER QUANTO RIGUARDA L'INSTALLAZIONE DEI DISPOSITIVI DI ILLUMINAZIONE E DI SEGNALAZIONE LUMINOSA

Articolo 4, paragrafo 3 della direttiva 2003/37/CE del Parlamento europeo e del Consiglio, del 26 maggio 2003, relativa all'omologazione dei trattori agricoli o forestali, dei loro rimorchi e delle loro macchine intercambiabili trainate, nonché dei sistemi, componenti ed entità tecniche di tali veicoli

Numero di omologazione CEE .....

1. Marca (ragione sociale) .....

2. Tipo e denominazione commerciale  
.....  
.....

3. Nome e indirizzo del costruttore  
.....  
.....

4. Eventuale nome e indirizzo del mandatario  
.....  
.....

5. Dispositivi di illuminazione presenti sul trattore soggetto all'omologazione <sup>(1)</sup>:  
.....  
.....

5.1. Proiettori abbaglianti: sì/no <sup>(2)</sup>

5.2. Proiettori anabbaglianti: sì/no <sup>(2)</sup>

- 5.3. Proiettori fendinebbia anteriori: sì/no <sup>(2)</sup>
- 5.4. Proiettori per la retromarcia: sì/no <sup>(2)</sup>
- 5.5. Indicatori di direzione anteriori: sì/no <sup>(2)</sup>
- 5.6. Indicatori di direzione posteriori: sì/no <sup>(2)</sup>
- 5.7. Indicatori di direzione ripetitori laterali: sì/no <sup>(2)</sup>
- 5.8. Segnale di pericolo: sì/no <sup>(2)</sup>
- 5.9. Luci di arresto: sì/no <sup>(2)</sup>
- 5.10. Dispositivo di illuminazione della targa d'immatricolazione posteriore: sì/no <sup>(2)</sup>
- 5.11. Luci di posizione anteriori: sì/no <sup>(2)</sup>
- 5.12. Luci di posizione posteriori: sì/no <sup>(2)</sup>
- 5.13. Proiettori fendinebbia posteriori: sì/no <sup>(2)</sup>
- 5.14. Luci di stazionamento: sì/no <sup>(2)</sup>
- 5.15. Luci di ingombro: sì/no <sup>(2)</sup>
- 5.16. Catadiottri posteriori, non triangolari: sì/no <sup>(2)</sup>
- 5.17. Proiettore di lavoro: sì/no <sup>(2)</sup>

---

<sup>(1)</sup> Allegare schemi del trattore, come indicato al punto 2.2.3 dell'allegato I della direttiva [.../.../CE] del Parlamento europeo e del Consiglio, del [...], relativa all'installazione dei dispositivi di illuminazione e di segnalazione luminosa dei trattori agricoli o forestali a ruote\*.

<sup>(2)</sup> Cancellare ciò che non interessa.

---

\* GU: aggiungere numero e data di questa direttiva.

6. Luci equivalenti: sì/no <sup>(1)</sup> (vedi punto 15):  
.....  
.....
7. Trattore presentato all'omologazione il:  
.....
8. Servizio tecnico incaricato delle prove di omologazione:  
.....
9. Data del verbale rilasciato da questo servizio:.....
10. Numero del verbale rilasciato da questo servizio:.....
11. L'omologazione CE per quanto riguarda i dispositivi d'illuminazione e di segnalazione luminosa è accordata/rifiutata <sup>(1)</sup>
12. Luogo:.....
13. Data:.....
14. Firma:.....

15. Sono acclusi i seguenti documenti che recano il numero di omologazione suindicato:

.....elenco (elenchi) dei dispositivi previsti dal costruttore per l'impianto di illuminazione e di segnalazione luminosa; per ogni dispositivo sono indicati il marchio di fabbrica e il marchio di omologazione.

L'elenco (Gli elenchi) comprende (comprendono) tutte le luci equivalenti <sup>(1)</sup>.

16. Eventuali osservazioni:

.....  
.....  
.....  
.....  
.....

---

<sup>(1)</sup> Cancellare ciò che non interessa

---

## ALLEGATO III

### Parte A

Direttiva abrogata ed elenco delle sue modifiche successive

(di cui all'articolo 7)

Direttiva 78/933/CEE del Consiglio  
(GU L 325 del 20.11.1978, pag. 16)

Direttiva 82/890/CEE del Consiglio  
(GU L 378 del 31.12.1982, pag. 45)

limitatamente ai riferimenti, di cui  
all'articolo 1, paragrafo 1, alla direttiva  
78/933/CEE

Direttiva 97/54/CE del Parlamento europeo  
e del Consiglio  
(GU L 277 del 10.10.1997, pag. 24)

limitatamente ai riferimenti, di cui  
all'articolo 1, alla direttiva 78/933/CEE

Direttiva 1999/56/CE della Commissione  
(GU L 146 dell'11.6.1999, pag. 31)

Direttiva 2006/26/CE della Commissione  
(GU L 65 del 7.3.2006, pag. 22)

limitatamente ai riferimenti, di cui  
all'articolo 3 e all'allegato III, alla  
direttiva 78/933/CEE

## Parte B

### Elenco dei termini di attuazione nel diritto nazionale e di applicazione (di cui all'articolo 7)

Direttiva	Termine di attuazione	Data di applicazione
78/933/CEE	25 aprile 1980	—
82/890/CEE	22 giugno 1984	—
97/54/CE	22 settembre 1998	23 settembre 1998
1999/56/CE	30 giugno 2000 <sup>(1)</sup>	—
2006/26/CE	31 dicembre 2006 <sup>(2)</sup>	—

<sup>(1)</sup> A norma dell'articolo 2 della direttiva 1999/56/CE:

"1. A decorrere dal 1° luglio 2000, gli Stati membri non possono:

- rifiutare, per un tipo di trattore, l'omologazione CE o il rilascio del documento di cui all'articolo 10, paragrafo 1, terzo trattino, della direttiva 74/150/CEE, o l'omologazione di portata nazionale,
- rifiutare la prima immissione in circolazione dei trattori,

se tali trattori sono conformi alle prescrizioni della direttiva 78/933/CEE, come modificata dalla presente direttiva.

2. A decorrere dal 1° gennaio 2001, gli Stati membri:

- non possono rilasciare il documento di cui all'articolo 10, paragrafo 1, terzo trattino, della direttiva 74/150/CEE per un tipo di trattore, se detto trattore non è conforme alle prescrizioni della direttiva 78/933/CEE, modificata dalla presente direttiva;
- possono rifiutare l'omologazione di portata nazionale di un tipo di trattore se esso non è conforme alle prescrizioni della direttiva 78/933/CEE, come modificata dalla presente direttiva."

2) A norma dell'articolo 5 della direttiva 2006/26/CE:

"1. Dal 1° gennaio 2007, riguardo ai veicoli che soddisfano i requisiti fissati dalle direttive 74/151/CEE, 78/933/CEE, 77/311/CEE e 89/173/CEE modificate dalla presente direttiva, gli Stati membri, per motivi inerenti alla materia disciplinata da tali direttive:

- a) non possono negare l'omologazione CE o l'omologazione nazionale;
- b) non possono proibire l'immatricolazione, la vendita o l'entrata in servizio.

2. Dal 1° luglio 2007, riguardo ai veicoli che non soddisfano i requisiti fissati dalle direttive 74/151/CEE, 78/933/CEE, 77/311/CEE e 89/173/CEE modificate dalla presente direttiva, gli Stati membri, per motivi inerenti alla materia disciplinata da tali direttive:
  - a) non possono più rilasciare l'omologazione CE;
  - b) possono negare l'omologazione nazionale.
  
3. Dal 1° luglio 2009, riguardo ai veicoli che non soddisfano i requisiti fissati dalle direttive 74/151/CEE, 78/933/CEE, 77/311/CEE e 89/173/CEE modificate dalla presente direttiva, gli Stati membri, per motivi inerenti alla materia disciplinata da tali direttive:
  - a) cessano di considerare validi, ai fini dell'articolo 7, paragrafo 1, della direttiva 2003/37/CE, i certificati di conformità che accompagnano i veicoli nuovi ai sensi della stessa direttiva;
  - b) possono negare l'immatricolazione, la vendita o l'entrata in servizio di tali veicoli nuovi."

---



## ALLEGATO IV

### TAVOLA DI CONCORDANZA

Direttiva 78/933/CEE	Direttiva 2006/26/CE	Presente direttiva
Articolo 1		Articolo 1
Articolo 2		—
	Articolo 5	Articolo 2
Articoli da 3 a 5		Articoli da 3 a 5
Articolo 6		—
Articolo 7, paragrafo 1		—
Articolo 7, paragrafo 2		Articolo 6
—		Articolo 7
—		Articolo 8
Articolo 8		Articolo 9
Allegato I		Allegato I
Allegato II		Allegato II
—		Allegato III
—		Allegato IV