

---

XVII LEGISLATURA

---

Doc. **XXIII**

N. **49**

**COMMISSIONE PARLAMENTARE DI INCHIESTA  
SULLE ATTIVITÀ ILLECITE CONNESSE AL  
CICLO DEI RIFIUTI E SU ILLECITI AMBIENTALI  
AD ESSE CORRELATI**

*(istituita con legge 7 gennaio 2014, n. 1)*

(composta dai deputati: *Braga*, Presidente; *Bianchi Dorina*, *Bianchi Stella*, *Carrescia*, *Castiello*, *Cominelli*, *D'Agostino*, *De Mita*, *Narduolo*, *Palma*, *Polverini*, *Taglialatela*, *Vignaroli*, Vicepresidente, *Zaratti*, Segretario, *Zolezzi*; e dai senatori: *Arrigoni*, *Augello*, Vicepresidente, *Cervellini*, *Iurlaro*, *Martelli*, *Morgoni*, *Nugnes*, *Orellana*, *Orrù*, *Pagnoncelli*, *Pepe*, *Puppato*, *Scalia*, Segretario, *Sollo*)

**RELAZIONE TERRITORIALE  
SULLA REGIONE TOSCANA**

(Relatori: **Sen. Laura Puppato e On. Stefano Vignaroli**)

*Approvata dalla Commissione nella seduta del 28 febbraio 2018*

---

*Comunicata alle Presidenze il 1° marzo 2018  
ai sensi dell'articolo 1, comma 2, della legge 7 gennaio 2014, n. 1*

---

PAGINA BIANCA



*Camera dei Deputati - Senato della Repubblica*

COMMISSIONE PARLAMENTARE DI INCHIESTA  
SULLE ATTIVITÀ ILLECITE CONNESSE AL CICLO DEI RIFIUTI  
E SU ILLECITI AMBIENTALI AD ESSE CORRELATI

LA PRESIDENTE



*Gentile Presidente*

Le trasmetto, ai sensi dell'articolo 1, comma 2, della legge 7 gennaio 2014, n. 1, la relazione territoriale sulla regione Toscana, approvata dalla Commissione nella seduta del 28 febbraio 2018 (Doc. XXIII, n. 49).

La ringrazio e Le invio i più cordiali saluti.

Chiara Braga

---

Laura BOLDRINI  
Presidente della  
Camera dei deputati  
S E D E



*Camera dei Deputati - Senato della Repubblica*

COMMISSIONE PARLAMENTARE DI INCHIESTA  
SULLE ATTIVITÀ ILLECITE CONNESSE AL CICLO DEI RIFIUTI  
E SU ILLECITI AMBIENTALI AD ESSE CORRELATI

LA PRESIDENTE

*Gen. Presidente*

Le trasmetto, ai sensi dell'articolo 1, comma 2, della legge 7 gennaio 2014, n. 1, la relazione territoriale sulla regione Toscana, approvata dalla Commissione nella seduta del 28 febbraio 2018 (Doc. XXIII, n. 49).

La ringrazio e Le invio i più cordiali saluti.

Chiara Braga

---

Sen. Pietro GRASSO  
Presidente del  
Senato della Repubblica  
S E D E

**INDICE**

PARTE I – IL CICLO DEI RIFIUTI NELLA REGIONE TOSCANA .....	<i>Pag.</i>	13
Capitolo 1 – Quadro generale .....	»	13
2. I dati di ARPA Toscana .....	»	18
3. La raccolta differenziata nelle singole province .....	»	19
Capitolo 2 – Il sistema impiantistico di recupero, riciclo e trattamento .....	»	24
1. Gli impianti di compostaggio per ciascun ATO .....	»	24
1.1. ATO Costa .....	»	25
1.2. ATO Centro .....	»	26
1.3. ATO Sud .....	»	27
2. Gli impianti di trattamento meccanico per ciascun ATO .....	»	28
2.1. L'impianto di trattamento meccanico di Livorno .	»	29
2.2. L'impianto di trattamento meccanico di Aulla (MS) .....	»	29
3. Gli impianti di trattamento meccanico-biologico per ciascun ATO .....	»	29
3.1. Gli impianti di trattamento meccanico-biologico di ATO Sud .....	»	30
3.2. Gli impianti di trattamento meccanico-biologico nell'ATO Costa .....	»	30
3.3. Gli impianti di trattamento meccanico-biologico nell'ATO Centro .....	»	31
4. Gli impianti di termovalorizzazione .....	»	32
5. Le discariche .....	»	33
5.1. Descrizione degli impianti di discarica .....	»	34
6. La gestione dei rifiuti indifferenziati .....	»	36
Capitolo 3 – La produzione dei rifiuti urbani e speciali ....	»	45
1. La produzione dei rifiuti urbani secondo i dati ARPAT .....	»	45
1.1. I comuni delle province di Firenze, Prato e Pistoia .....	»	45

1.2. I comuni delle province di Lucca, Pisa, Massa, Carrara e Livorno .....	»	45
1.3. I comuni delle province di Arezzo, Siena e Grosseto .....	»	46
2. I rifiuti speciali: quadro nazionale e regionale .....	»	47
3. Produzione di rifiuti speciali a livello territoriale: macro aree e regioni .....	»	49
4. La gestione dei rifiuti per tipologia .....	»	50
4.1. I rifiuti speciali .....	»	50
4.2. I rifiuti non pericolosi .....	»	51
4.3. I rifiuti pericolosi .....	»	51
PARTE II – L'ATO TOSCANA SUD .....	»	53
Capitolo 1 – Quadro generale .....	»	53
1. Il contratto per la gestione integrata dei rifiuti dell'ATO Toscana Sud .....	»	53
2. La vicenda penale e la gestione straordinaria del contratto di affidamento del servizio .....	»	55
3. Il ruolo degli amministratori straordinari .....	»	57
4. La situazione nell'ambito dell'amministrazione straordinaria .....	»	61
5. Alcune considerazioni sul contratto di gestione integrata .....	»	70
Capitolo 2 – La provincia di Arezzo .....	»	73
1. La produzione di rifiuti urbani .....	»	73
2. Gli impianti e le discariche .....	»	73
3. I gestori degli impianti e delle discariche .....	»	75
4. La raccolta differenziata .....	»	78
5. Le criticità degli impianti di trattamento rilevate da ARPA Toscana .....	»	79
5.1. Discarica Podere Rota, di Terranuova Bracciolini .	»	79
5.2. L'impianto di trattamento meccanico biologico TB spa .....	»	80
5.3. L'impianto della Chimet spa .....	»	80
5.4. La bonifica dell'ex discarica RSU Tegolaia, nel comune di Cavriglia (AR) .....	»	81
5.5. La bonifica dell'ex discarica del Barattino, nel comune di Cortona (AR) .....	»	81
6. Le criticità più rilevanti .....	»	82
7. L'attività repressiva .....	»	84
8. Considerazioni della Commissione .....	»	88
9. Conclusioni .....	»	89

Capitolo 3 – La provincia di Grosseto .....	»	92
1. La produzione di rifiuti .....	»	92
2. Gli impianti .....	»	93
3. Le discariche e le piattaforme di stoccaggio .....	»	95
3.1. Le principali discariche esaurite .....	»	96
4. Le principali problematiche ambientali della provincia di Grosseto .....	»	98
5. Le indagini più rilevanti .....	»	100
5.1. La Nuova Solmine spa .....	»	101
5.2. La Huntsman Tioxide .....	»	104
6. Le altre indagini del NOE di Grosseto sulle matrici ambientali .....	»	107
6.1. I sequestri di macchinari e/o attrezzature utilizzate per il trattamento abusivo dei rifiuti .....	»	112
7. Le indagini del comando regionale Toscana della Guardia di finanza .....	»	112
8. Notizie su discariche conosciute ed eventuali criticità relative alle stesse .....	»	114
9. Conclusioni .....	»	115
Capitolo 4 – La provincia di Siena .....	»	118
1. La produzione dei rifiuti urbani .....	»	118
2. Gli impianti di ambito della provincia di Siena .....	»	119
3. Le azioni di contrasto .....	»	120
4. Conclusioni .....	»	121
PARTE III – L'ATO TOSCANA COSTA .....	»	123
Capitolo 1 – Quadro generale .....	»	123
1. L'affidamento del servizio di gestione integrata dei rifiuti urbani ad un gestore unico d'ambito .....	»	123
Capitolo 2 – La provincia di Livorno .....	»	128
1. Dati di produzione e raccolta differenziata .....	»	128
2. La situazione generale .....	»	129
3. Le discariche e gli impianti .....	»	131
3.1. La Lonzi Metalli srl .....	»	132
3.2. La RA.RI. Livorno .....	»	134
3.3. La società Ecomar Italia .....	»	137
4. I principali siti da bonificare .....	»	138
5. Le attività di contrasto .....	»	140
6. Le attività illecite di rilievo nella gestione degli impianti di trattamento .....	»	141
6.1. Gli impianti di rottamazione .....	»	141

6.2. L'impianto di TMB .....	»	143
6.3. Lo stabilimento della Solvay di Rosignano Marittimo .....	»	143
6.4. La cava di argilla di Collesalveti .....	»	144
7. I primi accertamenti sugli impianti della Lonzi Metalli srl e della RA.RI Livorno srl .....	»	144
7.1. Recenti sviluppi nella vicenda penale che ha investito la Lonzi Metalli srl e la RA.RI. Livorno srl .....	»	149
7.2. L'ordinanza applicativa di misure cautelari .....	»	153
7.3. Le fonti di prova .....	»	153
7.4. Le attività della società Lonzi Metalli srl .....	»	154
7.5. L'illecito profitto .....	»	156
7.6. Il ruolo della società RA.RI. srl Livorno .....	»	157
8. Gli accertamenti e le considerazioni del procuratore della Repubblica in Livorno .....	»	162
9. Conclusioni .....	»	167
Capitolo 3 – La provincia di Pisa .....	»	171
1. Dati relativi alla produzione e alla raccolta differenziata .....	»	171
2. Principali impianti e loro criticità .....	»	172
3. Le bonifiche .....	»	179
4. Le attività di contrasto .....	»	182
5. Conclusioni .....	»	186
Capitolo 4 – La provincia di Massa-Carrara .....	»	188
1. La gestione dei rifiuti nella provincia di Massa-Carrara .....	»	188
2. La situazione ambientale .....	»	189
3. L'attività di contrasto .....	»	192
4. principali impianti di trattamento e le loro criticità .	»	194
4.1. La società CERMEC – Consorzio Ecologia e Risorse di Massa e Carrara spa. ....	»	194
4.1.1. Le criticità dell'impianto CERMEC spa .....	»	195
4.1.2. Le considerazioni della responsabile del dipartimento ARPA di Massa-Carrara .....	»	195
4.2. La società Programma Ambiente Apuane spa e la discarica di Montignoso (ex cava Viti-cava Fornace) .....	»	197
4.2.1. Le criticità dell'impianto .....	»	198
4.2.2. Le considerazioni della responsabile del dipartimento ARPA di Massa-Carrara .....	»	199



4.2.3. La posizione dell'associazione ambientalista .	»	200
4.2.4. Le preoccupazioni dell'assessore all'ambiente di Forte dei Marmi e del sindaco di Seravezza .....	»	201
4.2.5. La posizione del sindaco di Montignoso .....	»	203
4.2.6. Alcune vicende societarie .....	»	203
4.3. L'Impresa Costa Mauro sas .....	»	204
4.3.1. Le criticità dell'impianto .....	»	206
4.3.2. Le considerazioni della responsabile del dipartimento ARPA di Massa-Carrara .....	»	207
5. Le ulteriori attività di contrasto .....	»	209
6. Conclusioni .....	»	212
Capitolo 5 – La provincia di Lucca .....	»	216
1. La produzione dei rifiuti e le problematiche connesse al loro smaltimento .....	»	216
1.1. I rifiuti speciali .....	»	218
2. Le principali criticità .....	»	219
2.1. Lo stato dei luoghi e le indagini ambientali sul sito minerario ex EDEM nel comune di Pietrasanta .....	»	220
2.1.1. La contaminazione da tallio nelle acque potabili .....	»	222
2.2. Problematiche connesse all'impianto di trattamento dei rifiuti in località Pioppogatto del comune di Massarosa .....	»	226
2.2.1. I rilievi di ARPA Toscana sull'impianto di Pioppogatto .....	»	228
2.3. L'ex inceneritore di Falascaia .....	»	230
3. Le cartiere della Lucchesia .....	»	231
3.1. La problematica del certificato di avvenuto smaltimento .....	»	232
3.2. Gli incendi di carta da macero .....	»	233
3.3. Ulteriori criticità .....	»	234
4. Lo smaltimento illecito del <i>pulper</i> da cartiera .....	»	234
5. Le bonifiche .....	»	239
6. Conclusioni .....	»	240
PARTE IV – L'ATO TOSCANA CENTRO .....	»	244
Capitolo 1 – Quadro generale .....	»	244
1. L'affidamento del servizio di gestione integrata dei rifiuti urbani ad un gestore unico d'ambito. ....	»	244

2. Il termovalorizzatore di Case Passerini, a Sesto Fiorentino .....	»	249
2.1. La sentenza del tribunale amministrativo regionale per la Toscana, sezione II, n. 1602/2016 del 19 ottobre 2016-8 novembre 2016 .....	»	252
2.2. Alcune considerazioni .....	»	255
Capitolo 2 – La provincia di Pistoia .....	»	257
1. Principali criticità .....	»	257
1.1. Il termovalorizzatore di Montale .....	»	257
1.2. La discarica « Fosso del Cassero » .....	»	261
1.3. L'impianto di compostaggio di San Marcello in Piteglio .....	»	263
2. Il procedimento penale relativo all'incendio del 4 luglio 2016 nella discarica « Fosso del Cassero » .....	»	266
3. La classificazione dei rifiuti con codici a specchio ..	»	270
4. Gli altri procedimenti penali .....	»	273
5. Alcune conclusioni .....	»	276
Capitolo 3 – La provincia di Prato .....	»	279
1. La produzione dei rifiuti e le problematiche connesse al loro smaltimento .....	»	279
2. La deassimilazione degli scarti tessili e le criticità conseguenti .....	»	281
3. I controlli .....	»	283
4. Alcune osservazioni sulla deassimilazione .....	»	286
5. I controlli del NOE di Firenze .....	»	288
6. Le indagini penali .....	»	289
7. Conclusioni .....	»	293
Capitolo 4 – La città metropolitana di Firenze .....	»	296
1. La situazione ambientale della Città metropolitana di Firenze .....	»	296
2. Le varie tipologie di smaltimento illecito .....	»	296
3. Le principali indagini .....	»	299
3.1. L'Operazione Demetra .....	»	299
3.2. Il recupero dei rifiuti con le attività codificate mediante codice R10 (destinazione sui terreni) .	»	307
3.3. La discarica « ex Calce di Paterno ». .....	»	311
3.3.1. L'Operazione 500 Mesh .....	»	320
4. Le altre indagini .....	»	325
4.1. L'Operazione « Golden Trash » .....	»	325
4.2. L'Operazione « Eco » .....	»	326

4.3. La ex PLP di Castelfiorentino .....	»	326
4.4. Ulteriori indagini .....	»	326
5. I reati contro la pubblica amministrazione .....	»	328
5.1. L'Operazione « Clean City » .....	»	328
6. Le situazioni di inquinamento diffuso da organo- alogenati della piana fiorentina .....	»	331
7. Situazioni di abbandono di rifiuti oggetto di indagini .	»	331
8. Le situazioni più critiche .....	»	332
8.1. Sito ex Montevivo Empoli .....	»	332
8.2. Effrazione dell'oleodotto ENI Livorno – Calen- zano, località Villanova, Empoli .....	»	333
9. Alcune osservazioni .....	»	334
Considerazioni finali .....	»	338
1. Inquadramento generale della situazione nella regione Toscana .....	»	338
2. Le criticità degli impianti di trattamento dei rifiuti .	»	341
3. La situazione delle discariche e dei termovalorizza- tori .....	»	345
4. Le problematiche concernenti la realizzazione del termovalorizzatore di Sesto Fiorentino, in località Case Passerini .....	»	349
5. La situazione impiantistica regionale .....	»	352
6. I controlli .....	»	353
7. Lo smaltimento dei fanghi sui terreni agricoli .....	»	356
8. Le problematiche degli ATO .....	»	357

PAGINA BIANCA

## PARTE I – II CICLO DEI RIFIUTI NELLA REGIONE TOSCANA

### Capitolo 1 - Quadro generale

#### 1. Assetto della *governance*

La regione Toscana ha provveduto, negli ultimi anni, a riorganizzare a livello territoriale la gestione integrata dei rifiuti urbani, dalla raccolta allo smaltimento finale, al fine di ottimizzare il servizio e sviluppare economie di scala; ciò è avvenuto in particolare accorpendo le dieci autorità di ambito di dimensione provinciale già istituite con legge regionale n. 25 del 1998, in sole tre autorità di ambito di dimensione interprovinciale (doc. 2049/6).

Tale riforma, avviata con la legge regionale n. 61 del 2007, è stata successivamente confermata dalla legge regionale n. 69 del 2011, con cui si è data attuazione alla legge n. 191 del 2009.

Con legge regionale 28 dicembre 2011, n. 69 (Istituzione dell'autorità idrica toscana e delle autorità per il servizio di gestione integrata dei rifiuti urbani. Modifiche alle leggi regionali n. 25 del 1998, n. 61 del 2007, n. 20 del 2006, n. 30 del 2005, n. 91 del 1998, n. 35 del 2011 e n. 14 del 2007), la regione Toscana ha provveduto alla riattribuzione delle funzioni esercitate dalle autorità di ambito territoriale ottimale di cui agli articoli 148 e 202 del decreto legislativo n. 152 del 2006.

L'articolo 32 della legge regionale citata trasferisce, infatti, le funzioni già esercitate dalle autorità di ambito ottimale di cui all'articolo 201 del decreto legislativo n. 152 del 2006 ai comuni, che le esercitano obbligatoriamente tramite le autorità di servizio dei rifiuti istituite ai sensi della medesima legge regionale.

Le disposizioni regionali prevedono, in particolare:

1. che per la gestione integrata dei rifiuti urbani gli ambiti territoriali ottimali (ATO), già istituiti ai sensi dell'articolo 24 della legge regionale 18 maggio 1998, n. 25 (Norme per la gestione dei rifiuti e la bonifica dei siti inquinati), abrogato dalla medesima legge regionale n. 69 del 2011, siano articolati territorialmente in tre ambiti territoriali ottimali denominati e costituiti come segue:

A) ATO Toscana Centro, costituito dai comuni compresi nelle province di Firenze, Prato e Pistoia, con esclusione dei comuni di Marradi, Palazzuolo sul Senio e Firenzuola;

B) ATO Toscana Costa, costituito dai comuni compresi nelle province di Massa Carrara, Lucca, Pisa e Livorno, con esclusione di sei comuni di quest'ultima provincia (Piombino, Castagneto Carducci, San Vincenzo, Campiglia Marittima, Suvereto e Sassetta);

C) ATO Toscana Sud, costituito dai comuni compresi nelle province di Arezzo, con esclusione del comune di Sestine, di Siena, di Grosseto, nonché da sei comuni della Val di Cornia, in provincia

di Livorno, cioè, Piombino, Castagneto Carducci, San Vincenzo, Campiglia Marittima, Suvereto e Sassetta;

2. che per ciascun ambito territoriale, venga istituita l'autorità per il servizio di gestione integrata dei rifiuti urbani, ente rappresentativo di tutti i comuni appartenenti all'ambito territoriale ottimale di riferimento, di seguito denominata autorità servizio rifiuti.

Le autorità, costituite nel 2012, hanno personalità giuridica di diritto pubblico e sono dotate di autonomia organizzativa, amministrativa e contabile.

In particolare, tra le funzioni attribuite all'ente, vi è l'espletamento delle procedure di affidamento del servizio di gestione dei rifiuti urbani.

Tutte le ATO della Toscana, ai sensi delle norme statali e regionali, hanno provveduto ad avviare le procedure per l'affidamento del servizio. Ad oggi risultano conclusi due dei tre percorsi di aggiudicazione (ATO Sud e ATO Centro).

ATO Toscana Sud ha già completato le procedure di affidamento del servizio (gara per la concessione). In questo ambito, già a partire dal 1° gennaio 2014, opera il nuovo gestore SEI Toscana. Il territorio servito da SEI Toscana copre un'area molto vasta, circa la metà dell'intera superficie regionale, con oltre 900.000 abitanti. La società conta un migliaio di addetti e un fatturato intorno ai 160 milioni di euro.

ATO Toscana Centro ha scelto quale forma di affidamento del servizio la gara per la concessione. Con determina del direttore generale n. 67 del 8 luglio 2016, è stata disposta l'aggiudicazione definitiva della gara al raggruppamento temporaneo d'impresa costituito da Quadrifoglio spa, Publiambiente spa, ASM spa e CIS srl.

ATO Toscana Costa ha prescelto, quale forma di affidamento del servizio, la società mista, cui ha fatto seguire la costituzione della società Reti Ambiente spa, ad oggi interamente pubblica. Con successivi atti è stata avviata la procedura di gara per la scelta del socio privato.

Per quanto riguarda ATO Toscana Costa, ad oggi, a seguito della pubblicazione del bando di gara (supplemento alla Gazzetta ufficiale dell'Unione europea, 28 dicembre 2011, 2011/S 249-405884), sono state completate le seguenti fasi:

- la fase di “*due diligence*”, completata in data 27 giugno 2014.
- avvio della fase di dialogo competitivo il 19 novembre 2015 (fase completata in data 11 febbraio 2016);
- conclusione delle valutazioni di stima dei beni da conferire, da parte dei comuni, in Reti Ambiente spa;
- aumento del capitale sociale di Reti Ambiente spa, in data 28 dicembre 2015.

La competente autorità di ambito prevede la conclusione del percorso nella prima metà del 2017, che tuttavia non è stata ancora completata per le problematiche nel frattempo insorte, di cui si dirà di seguito.

Infine, com'è noto, a seguito del riassetto istituzionale e delle funzioni degli enti di area vasta, delineato con la legge n. 56 del 2014 (legge Delrio), in combinato disposto con la legge della regione Toscana del 3 marzo 2015 n. 22, articolo 2 comma 1 lett. d), a partire dal 1° gennaio 2016, sono state trasferite dalle province alla regione - oltre ad altre competenze - le funzioni in materia di rifiuti e bonifica dei siti inquinati già esercitate dalle province. Sono passate alla regione anche le funzioni esercitate dalle province ai sensi della legge regionale 18 maggio 1998, n. 25 (Norme per la gestione dei rifiuti e la bonifica dei siti inquinati) e le funzioni concernenti l'applicazione del tributo speciale per il deposito in discarica dei rifiuti solidi di cui alla legge regionale 29 luglio 1996, n. 60 (Disposizioni per l'applicazione del tributo speciale per il deposito in discarica, dei rifiuti solidi di cui all'articolo 3 della legge 28 dicembre 1995, n. 549).

Sui tre ambiti territoriali ottimali è stata sentita l'assessore all'ambiente e alla difesa del suolo della regione Toscana, Federica Fratoni, la quale, nel corso dell'audizione del 1° dicembre 2017, ha riferito che dalla legge regionale n. 69 del 2011, la regione Toscana, articolata in tre ambiti territoriali ottimali, per quanto riguarda la gestione dei rifiuti ha razionalizzato il precedente sistema, che aveva praticamente ambiti coincidenti con le province toscane, a parte un caso che era addirittura suddiviso nell'ambito della stessa provincia, con la conseguenza che gli ambiti sui rifiuti erano più numerosi rispetto al numero delle province.

Sulla base anche del testo unico ambientale, questi tre ambiti sono stati opportunamente indirizzati a espletare le gare per l'affidamento dei servizi o meglio a fare preventivamente una scelta sulla modalità di affidamento del servizio.

I tre ambiti hanno optato per due soluzioni diverse, escludendo l'*in house providing* e andando verso l'affidamento con gara sul mercato, nel caso di ATO Sud e ATO Centro, optando, nel caso di ATO Costa, per una gara che avesse la scelta del socio privato, quindi per una privatizzazione minoritaria del 49 per cento, con il 51 per cento in mano pubblica, secondo lo schema indicato dalla legge.

Per ATO Sud e ATO Centro, queste procedure si sono concluse, laddove, in particolare per l'ATO Centro, si è conclusa anche tutta la partita del contenzioso amministrativo. Invero, l'ATO Centro, in data 31 agosto 2017, ha sottoscritto il contratto di concessione avente ad oggetto l'affidamento in esclusiva della gestione integrata dei rifiuti urbani con l'aggiudicatario definitivo della gara, che è la ALIA Servizi Ambientali spa, società risultante dalla fusione delle vecchie gestioni *in house*, mentre l'ATO Costa versa in una situazione di sostanziale *impasse*.

Invero - ha proseguito Federica Fratonì - a partire dal 2011, l'ATO Costa ha optato per la gara riferita alla scelta del socio privato e ha avviato un percorso di gara che si è protratto a lungo nel tempo. Trattandosi di una modalità di gara che prevedeva un appalto concorso - o, comunque, una modalità peraltro anche superata dall'attuale normativa rivista dal decreto legislativo n. 50 del 18 aprile 2016 - il percorso di gara si è prolungato nel corso degli anni, non solo per dinamiche interne all'ATO ma anche per altre dinamiche. In particolare, nel frattempo, è cambiato il perimetro di quell'ambito, anche perché alcuni comuni della costa sono stati aggiunti all'ATO Sud e vi sono state di recente modifiche al piano regionale di gestione dei rifiuti e bonifica dei siti inquinati, per inserire l'impianto TMB di Peccioli e stralciare l'impianto di Selvapiana, recependo protocolli di intesa stilati nel passato.

Tutto questo meccanismo ha portato a una dilazione dei tempi di realizzazione della gara, per cui, alla fine del 2016, il direttore dell'ambito ATO Costa ha optato per annullare quella procedura di gara e bandire una nuova gara, in modo da riaprire al mercato la possibilità di intercettare il socio privato, in un'ottica di assoluta trasparenza e di sondaggio delle opzioni di mercato, visto che ormai la gara si era circoscritta a pochi offerenti, cioè, quelli che avevano proposto da subito la propria candidatura. Il direttore dell'ambito ATO Costa ha quindi trasmesso un cronoprogramma alla regione Toscana, che prevedeva al 31 ottobre 2016 la conclusione delle operazioni di gara con l'affidamento del servizio. Tuttavia - come ha dichiarato l'assessore all'ambiente della regione Toscana - queste scadenze, che erano state comunicate e che la giunta regionale aveva recepito anche in una delibera del febbraio 2017, non sono state ottemperate, con la conseguenza che, allo stato, l'ATO Costa vive una discussione interna, che vede i sindaci distribuirsi su due posizioni contrastanti: da una parte, vi è chi opta per concludere il percorso di gara avviato, o meglio, per riprendere il percorso di gara sulla base delle deliberazioni che l'assemblea di ATO Costa ha assunto nel lontano 2011 e confermate nel corso del tempo; dall'altra parte vi sono gli altri sindaci, i quali vorrebbero riconsiderare la scelta originaria e optare per l'*in house providing*, anche alla luce della recente direttiva comunitaria che introduce elementi di novità, riaprendo in qualche modo lo scenario.

Soprattutto, sulla base dell'inadempimento dell'ATO Costa, rispetto al cronoprogramma assunto e trasmesso alla regione Toscana, il presidente della regione Toscana, Enrico Rossi, ha invitato formalmente i sindaci a riconvocarsi in assemblea e a fornire un pronunciamento definitivo, in un senso o nell'altro, riservandosi una prescrizione di norma ovvero la comunicazione della loro inadempimento ai prefetti competenti e cioè di Livorno (che peraltro è sede dell'ATO), di Pisa, di Lucca e di Massa-Carrara. Invero, ai sensi del decreto legislativo n. 50 del 18 aprile 2016, la regione non procede con un commissariamento diretto, ma comunica ai prefetti l'inadempimento da



parte di ATO rispetto ai termini dell'affidamento. La regione Toscana è pronta a compiere tale comunicazione ma il presidente, molto opportunamente, ha richiamato i sindaci alle loro responsabilità, invitandoli ad assumere una posizione che sia definitiva per poter poi adempiere i passaggi successivi.

Questo è lo stato dell'arte rispetto all'ATO Costa, mentre l'ATO Centro ha espletato tutti i passaggi, quindi, si è pervenuti alla sottoscrizione del contratto di servizio, che prenderà avvio nei primi mesi del 2018.

Inoltre, la giunta regionale della Toscana, sulla base anche di risoluzioni del consiglio regionale, ha avviato un percorso di riforma degli ambiti poiché l'obiettivo di fondo della regione, manifestato dall'assessore all'ambiente, è quello di costituire un unico ATO regionale. Invero, considerato che si è ormai in una fase di affidamenti avvenuti, al netto della situazione di ATO Costa, la regione Toscana è pervenuta alla decisione di regolare e strutturare il servizio in un unico ambito regionale, che fra l'altro consentirebbe di superare anche non poche problematiche di relazioni fra ATO subregionali.

Questo percorso è stato già avviato con atti anche vincolanti, già passati in consiglio regionale.

L'assessore all'ambiente della regione Toscana ha registrato, da questo punto di vista, che sussiste una certa contrarietà da parte della platea dei sindaci, che non è solo di tipo politico, in quanto vi sussistono anche necessità oggettive per il giusto controllo che i comuni devono effettuare sui servizi, sicché era in corso una trattativa per trovare un punto di compromesso con un coordinamento degli attuali ambiti, al fine di procedere alla ridefinizione non solo della *governance*, tarando competenze e pesature, ma anche dell'ambito vero e proprio.

La soluzione patrocinata dalla regione Toscana consente, da un lato, di superare accordi tra ambiti che, come sopra rilevato, sono suscettibili di difficoltà, ma anche di avere un'unica autorità di regolazione dei flussi come forma di garanzia, di trasparenza e di correttezza. L'assessore Fratoni ha sottolineato che la regione Toscana, alla luce della cosiddetta legge Delrio e poi della legge regionale n. 22 del 2015, ha riassunto tutte le competenze delle province, fra le quali quelle di autorizzare gli impianti.

Di conseguenza, sussiste la necessità di avere un'autorità di regolazione che si ponga in maniera efficace all'interno di questo schema di suddivisione di competenze, considerato che la regione oggi rappresenta il livello di pianificazione, da una parte, e di autorizzazione alla gestione degli impianti, dall'altra.

Sussiste pertanto l'esigenza di un'unica struttura specializzata (l'ATO regionale) che unisca al controllo sui flussi dei rifiuti, i quali devono pervenire agli impianti dell'intera regione, il controllo sui gestori degli stessi impianti, che sono veri e propri soggetti industriali.

In ogni caso, l'assessore all'ambiente della regione Toscana ritiene che un'unica struttura, con competenze altamente specializzate al suo interno, certamente, produce un impiego di risorse più efficiente, rispetto a tre strutture replicate sul territorio regionale.

L'assessore Fratoni ha inoltre rilevato che la situazione impiantistica in Toscana registra un *gap* temporale, in quanto alcuni impianti ancora non sono realizzati e questo comporta per la regione che il conferimento in discarica sia ancora particolarmente elevato (33-34 per cento), mentre è molto basso il conferimento a recupero energetico. In particolare, secondo l'assessore, il *gap* è evidente per quanto concerne quella particolare impiantistica, costituita dai biodigestori, che stanno fra la raccolta differenziata e il recupero energetico e che rientrano anche nella realizzazione dell'economia circolare. Com'è noto, i biodigestori sono impianti in cui vengono trattati, mediante un processo di compostaggio che avviene per via anaerobica, cioè in assenza di ossigeno, i rifiuti organici domestici e gli scarti agricoli; dal *compost* ricavato dal processo si ottiene quindi metano, che unito all'anidride carbonica genera biogas, che può essere infine trasformato in energia termica ed elettrica.

## 2. I dati di ARPA Toscana

Nel 2015 ogni cittadino toscano ha prodotto, in media, poco più di 600 kg di rifiuti urbani indifferenziati, mentre i rifiuti differenziati si attestano a 280 kg abitante. Dal rapporto rifiuti urbani, predisposto da Ispra e pubblicato di recente, l'ARPA ha estrapolato i dati toscani relativi al 2015 sui rifiuti urbani indifferenziati e differenziati, da cui emergono i seguenti dati: 1) che la quantità di rifiuti urbani indifferenziati prodotti nel 2015 risulta non distante da quella registrata nel 2014; 2) che la percentuale di raccolta differenziata è aumentata, raggiungendo il 46,1 per cento, con un incremento del 2 per cento rispetto al 2014 (cfr. relazione ARPA Toscana del 9 ottobre 2017 in doc. 2303/1/2).

**Tabella 9.1 - Produzione e RD regionale, anni 2011-2015**

Anno	Popolazione	RU	RD	ingombranti	RU Totale	Pro	Pro	Percentuale
		indifferenziato		a		capite	capite	
		(tonnellate)			(kg/ab.*anno)		(%)	
2011	3.672.202	1.401.925,82	910.214,16	60.658,99	2.372.798,97	646,2	247,9	38,4
2012	3.667.780	1.330.374,75	900.454,85	21.867,45	2.252.697,05	614,2	245,5	40,0
2013	3.750.511	1.256.187,53	938.387,85	39.506,54	2.234.081,93	595,7	250,2	42,0
2014	3.752.654	1.249.871,81	997.618,65	6.186,57	2.253.677,03	600,6	265,8	44,3
2015	3.744.398	1.200.884,33	1.049.111,40	25.797,22	2.275.792,94	607,8	280,2	46,1

I rifiuti urbani indifferenziati in Toscana e nelle singole province

I dati ISPRA dicono che, per quanto riguarda il 2015, a fronte di una popolazione di 3.744.398 abitanti, sono state prodotte in Toscana 1.200.884,33 tonnellate di rifiuti urbani indifferenziati, che corrispondono ad un pro-capite di 607,8 kg.

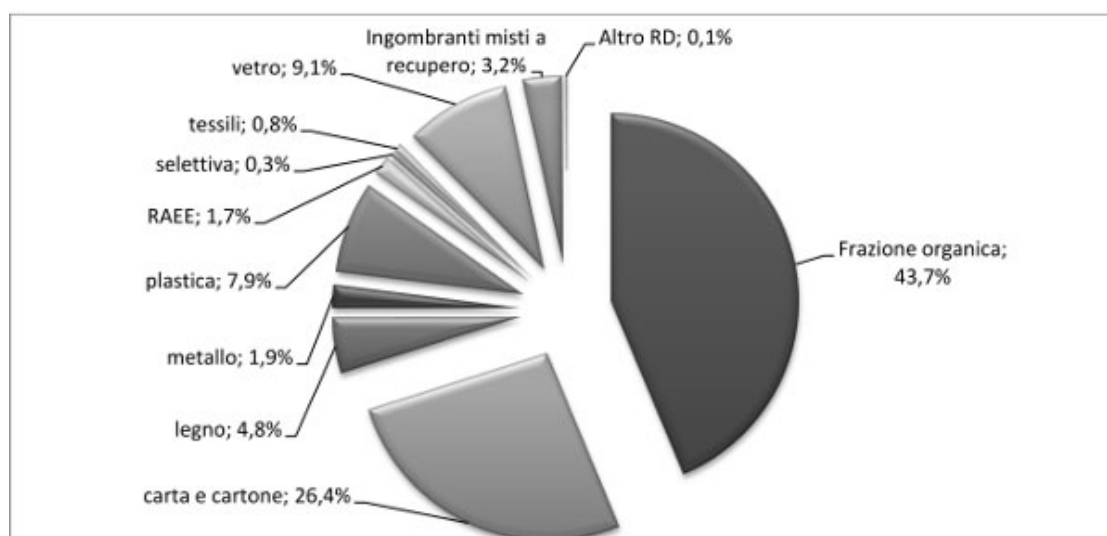
I dati ISPRA sui rifiuti urbani indifferenziati, suddivisi per ciascuna provincia toscana, mettono in evidenza che, su 10 province, 6 hanno una produzione di rifiuti urbani indifferenziati superiore ai 600 kg/abitante:

- Prato è la provincia con la produzione pro-capite, più elevata pari a 696,1 kg/abitante;
- Livorno con 682,6 kg/abitante;
- Lucca con 645,3 kg/abitante;
- Grosseto con 640,4 kg/abitante;
- Siena, con 613,3 Kg/abitante;
- Massa Carrara con 634,3 kg/abitante;
- Firenze con 583,1 kg/abitante.
- Pisa con 565,1 kg/abitante
- Arezzo con 564,6 kg/abitante;
- Pistoia ha la produzione di rifiuti urbani pro capite più bassa in Toscana con 555 kg/abitante.

### **3. La raccolta differenziata nelle singole province**

A livello regionale la quantità di rifiuti urbani raccolti in modo differenziato si attesta, nel 2015, a 1.049.111,40 tonnellate, pari a una media di 280,2 kg pro-capite. La percentuale di raccolta differenziata risulta in aumento rispetto al 2014, raggiungendo il 46,1 per cento, a conferma dell'esistenza di un *trend* in costante aumento, a partire dal 2011.

La frazione merceologica più raccolta tra i rifiuti differenziati è quella organica, pari a 458.306,4 tonnellate, seguita da carta e cartone con 277.483,8 tonnellate, vetro con 95.984,1 tonnellate, plastica con 82.375,9 tonnellate, legno con 50.850,3 tonnellate, ingombranti misti a recupero con 33.764,8 tonnellate, metallo con 20.077,1 tonnellate, RAEE con 17.351,5 tonnellate, tessile con 8.739,6 tonnellate e altre frazioni non specificate, 896,7 tonnellate.

**Figura 9.2 – Ripartizione della raccolta differenziata della regione Toscana, per frazione merceologica, 2015**

A livello provinciale è Lucca, con il 56,7 per cento, la provincia con la migliore percentuale di raccolta differenziata in Toscana.

**Tabella 9.3 – Produzione e raccolta differenziata degli RU su scala provinciale, anno 2015**

Provincia	Popolazione	RU	Pro capite RU	RD	Percentuale RD
		(t)	(kg/ab.*anno)	(t)	(%)
MASSA CARRARA	197.722	122.446,4	619,3	41.094,2	33,6%
LUCCA	391.228	252.463,3	645,3	143.106,0	56,7%
PISTOIA	291.963	162.030,1	555,0	74.840,0	46,2%
FIRENZE	1.013.348	590.840,9	583,1	314.315,7	53,2%
LIVORNO	337.951	230.680,5	682,6	87.134,8	37,8%
PISA	420.913	237.851,5	565,1	122.318,4	51,4%
AREZZO	345.110	194.836,3	564,6	69.025,6	35,4%
SIENA	269.388	165.214,8	613,3	67.666,0	41,0%
GROSSETO	223.652	143.224,0	640,4	43.260,2	30,2%
PRATO	253.123	176.205,1	696,1	86.350,6	49,0%
<b>TOSCANA</b>	<b>3.744.398</b>	<b>2.275.792,9</b>	<b>607,8</b>	<b>1.049.111,4</b>	<b>46,1%</b>

Superano il 50 per cento di raccolta differenziata anche Firenze, che raggiunge il 53,2 per cento, e Pisa, che si attesta al 51,4 per cento. Tra il 50 per cento e il 40 per cento si collocano Siena con il 41 per cento, Pistoia con il 46,2 per cento e Prato con il 49 per cento.

Tra il 40 per cento e il 30 per cento si posizionano Massa-Carrara con il 33,6 per cento, Arezzo con il 35,4 per cento e Livorno con il 37,8 per cento. Infine, Grosseto, con il 30,2 per cento, risulta la provincia toscana con la più bassa percentuale di raccolta differenziata.

In conclusione, nella regione Toscana solo 60 comuni hanno raggiunto e superato l'obiettivo del 65 per cento di raccolta differenziata nel 2015. Si tratta di quei comuni toscani, sui 276 complessivi, con elevate quantità di rifiuti raccolti in modo differenziato.

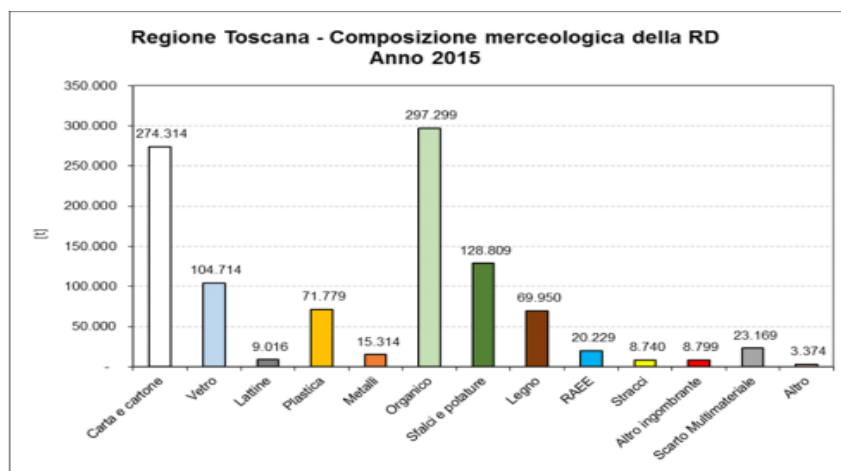
In Toscana la percentuale media di raccolta differenziata effettiva si attesta, nel 2015, al 46,1 per cento, con differenze nei diversi ambiti territoriali ottimali (di seguito ATO).

Come riportato nel decreto della giunta regionale della Toscana n. 394 del 19 gennaio 2017, la certificazione dell'efficienza della raccolta differenziata, calcolata sulla base dei dati relativi all'annualità 2015, è stata effettuata secondo il metodo *standard* regionale di certificazione delle percentuali di raccolta differenziata dei rifiuti urbani approvato con deliberazione della giunta regionale 24 febbraio 2014, n. 125.

Il metodo *standard* di certificazione delle percentuali di raccolte differenziate dei rifiuti urbani, previsto dall'articolo 205, comma 3 *quater*, del decreto legislativo n. 152 del 2006 e definito in coerenza con le linee guida approvate con decreto del Ministero dell'ambiente e della tutela del territorio e del mare 26 maggio 2016 (pubblicato sulla Gazzetta Ufficiale 24 giugno 2016 n. 146), verrà applicato in Toscana ai dati della raccolta differenziata dei rifiuti urbani relativi al 2016.

Il sistema di raccolta differenziata nel 2015, come si è detto, ha intercettato 1,049 milioni di tonnellate di rifiuti, pari al 46,1 per cento della produzione di rifiuti urbani. Nel 2015 si sono raccolte in forma differenziata e avviate a riciclaggio:

- 274.000 tonnellate di carta e cartone (27 per cento del totale RD);
- 297.000 tonnellate di rifiuti organici (29 per cento);
- 129.000 tonnellate di sfalci e potature (12 per cento);
- 70.000 tonnellate di legno (7 per cento);
- 105.000 tonnellate di vetro (10 per cento);
- 24.000 tonnellate di metallo (2 per cento);
- 72.000 tonnellate di plastica (7 per cento);
- 20.000 tonnellate di rifiuti di apparecchiature elettriche ed elettroniche (RAEE) (2 per cento);
- circa 9.000 tonnellate di altri rifiuti ingombranti (1 per cento);
- 9.000 tonnellate di stracci (1 per cento);
- circa 3.000 tonnellate di altre frazioni di rifiuti urbani compresi i pericolosi (ad esempio, pile esaurite), che rappresentano lo 0,3 per cento delle RD.



La frazione organica (frazione umida e verde) è stata inviata quasi integralmente a recupero in impianti di compostaggio, in parte collocati fuori regione. Gli scarti, smaltiti in discarica (quantificati talvolta sulla base di stime effettuate dai gestori nel caso di impianti misti di compostaggio e di stabilizzazione della frazione umida del rifiuto residuo), sono approssimabili in circa il 37 per cento dei quantitativi in ingresso agli impianti.

Le frazioni secche da raccolta differenziata sono in parte avviate direttamente a riciclo industriale, in parte avviate a ulteriori trattamenti di selezione e valorizzazione, e successivamente, a riciclo industriale.

La diffusione delle raccolte differenziate non è omogenea tra frazioni secche e frazioni umide. Per le raccolte differenziate delle frazioni secche la diffusione dei servizi di raccolta differenziata oscilla tra il 100 per cento dei comuni (vetro, carta, plastica) e oltre il 90 per cento (lattine e metalli, ingombranti, RAEE).

Le raccolte delle frazioni umide, invece, sono meno frequenti: la frazione “verde” (sfalci, potature) è raccolta nel 89 per cento dei comuni (con una popolazione servita pari al 98 per cento degli abitanti della Toscana), mentre la frazione organica domestica è raccolta nel 75 per cento dei comuni (per una popolazione servita teoricamente pari al 95 per cento, ma inferiore perché spesso non tutto il territorio comunale è coperto dal servizio).

L'organizzazione delle raccolte differenziate nel 2015 è ancora prevalentemente incentrata sulla modalità di raccolta stradale e, per alcune frazioni, sul conferimento presso stazioni ecologiche.

Le raccolte differenziate di tipo domiciliare e di prossimità sono state attivate in oltre la metà dei comuni, sebbene nella maggior parte dei casi restino limitate ad ambiti parziali del territorio o a singole frazioni, fatta eccezione per 52 comuni (19 per cento della popolazione regionale), in cui la maggior parte delle frazioni principali dei rifiuti urbani sono raccolte esclusivamente con servizi domiciliari e di prossimità.

Di seguito si riportano, per completezza, i dati relativi alla percentuale di raccolta differenziata calcolata come risultato aritmetico del rapporto tra raccolta differenziata e rifiuti urbani totali.

Le raccolte differenziate hanno conosciuto un forte sviluppo, posto che, dal primo dato disponibile relativo al 1998 al 2015, sono incrementate di 744 mila tonnellate, passando dal 13,2 per cento al 44,4 per cento dei rifiuti urbani prodotti. La raccolta differenziata nel periodo 2011-2015, fatta eccezione per una lieve flessione nel 2012, è aumentata a scala regionale dell'11 per cento sul dato di produzione totale. La percentuale di raccolta differenziata sui rifiuti urbano totale è aumentata per l'intero periodo in modo continuativo, facendo registrare +8,7 punti percentuali complessivi, attestandosi nel 2015 al 46 per cento effettivo.

Raccolta differenziata 2011 – 2015 (t/a)

Province	2011	2012	2013	2014	2015	Variazione % su 2011
Arezzo	66.610	65.400	65.614	63.449	68.108	2,2%
Firenze	270.896	268.870	287.519	306.592	313.190	15,6%
Grosseto	42.378	40.967	41.285	41.458	43.174	1,9%
Livorno	81.296	80.526	76.673	82.247	84.926	4,5%
Lucca	118.980	117.577	120.437	131.227	138.659	16,5%
Massa	40.078	37.012	38.947	36.782	39.549	-1,3%
Pisa	99.672	104.357	104.985	116.031	120.501	20,9%
Pistoia	60.929	61.179	67.956	72.545	73.881	21,3%
Prato	78.434	74.228	76.573	82.644	85.118	8,5%
Siena	71.577	68.592	69.399	70.847	68.400	-4,4%
<b>TOSCANA</b>	<b>930.850</b>	<b>918.707</b>	<b>949.388</b>	<b>1.003.823</b>	<b>1.035.506</b>	<b>11,2%</b>
<b>CENTRO</b>	<b>408.815</b>	<b>402.627</b>	<b>430.391</b>	<b>460.185</b>	<b>470.586</b>	<b>15,1%</b>
<b>COSTA</b>	<b>340.026</b>	<b>339.471</b>	<b>325.251</b>	<b>349.593</b>	<b>367.363</b>	<b>8,0%</b>
<b>SUD</b>	<b>180.565</b>	<b>174.959</b>	<b>192.088</b>	<b>192.449</b>	<b>195.821</b>	<b>8,4%</b>

Percentuale di raccolta differenziata 2011 – 2015 (%RD su RU totali)

Province	2011	2012	2013	2014	2015	Variazione % su 2011
Arezzo	33,0%	33,4%	34,2%	33,3%	35,3%	2,3%
Firenze	44,8%	47,3%	50,4%	52,5%	53,5%	8,7%
Grosseto	27,7%	27,5%	28,8%	29,0%	30,3%	2,6%
Livorno	34,0%	34,8%	34,0%	36,0%	37,5%	3,6%
Lucca	44,6%	45,7%	48,0%	52,4%	56,2%	11,7%
Massa	31,0%	29,9%	31,6%	30,5%	32,4%	1,5%
Pisa	39,2%	42,5%	44,0%	48,1%	51,5%	12,3%
Pistoia	35,0%	36,3%	41,6%	44,7%	46,1%	11,1%
Prato	43,2%	43,2%	45,0%	47,3%	49,0%	5,8%
Siena	42,3%	42,0%	42,4%	42,4%	41,7%	-0,6%
<b>TOSCANA</b>	<b>39,2%</b>	<b>40,4%</b>	<b>42,4%</b>	<b>44,4%</b>	<b>46,1%</b>	<b>6,9%</b>
<b>CENTRO</b>	<b>42,9%</b>	<b>44,6%</b>	<b>47,9%</b>	<b>50,3%</b>	<b>51,6%</b>	<b>8,7%</b>
<b>COSTA</b>	<b>38,2%</b>	<b>39,6%</b>	<b>41,2%</b>	<b>44,2%</b>	<b>47,1%</b>	<b>8,9%</b>
<b>SUD</b>	<b>34,5%</b>	<b>34,4%</b>	<b>35,1%</b>	<b>35,0%</b>	<b>35,8%</b>	<b>1,3%</b>

## Capitolo 2 - Il sistema impiantistico di recupero, riciclo e trattamento

Il sistema impiantistico di recupero, riciclo e trattamento dei rifiuti nella regione Toscana appare, in generale, abbastanza vetusto, con necessità di frequenti interventi di manutenzione, non sempre sufficienti a una corretta gestione dei rifiuti. Spicca innanzitutto la carenza di impianti dedicati alla gestione intermedia del ciclo dei rifiuti (biodigestori); gli impianti di trattamento meccanico biologico (TMB) presenti vanno rinnovati; le discariche disponibili sono pressoché esaurite. In particolare, allo stato attuale, il sistema di gestione dei rifiuti urbani si avvale di alcuni impianti di trattamento e smaltimento finale della frazione umida e dei rifiuti urbani residui, collocati nelle diverse province come di seguito illustrato.

### 1. Gli impianti di compostaggio per ciascun ATO

Nel 2015 nella regione Toscana erano operativi 13 impianti di compostaggio di qualità per frazione organica da RD. La potenzialità complessiva autorizzata è di circa 420.000 t/a; la quantità trattata è pari a 333.000 tonnellate.

**Impianti di compostaggio operativi nel 2015**  
Capacità autorizzata – rifiuti trattati

ATO	PR	Comune	Quantità autorizzata	Totale Rifiuti trattati	CER		
					200108	200201	Fanghi Altro
Sud	AR	Arezzo	12.000	13.249	12.265	984	
Sud	AR	Terranuova Bracciolini	15.000	12.653	12.653		
Centro	FI	Borgo S. Lorenzo	35.000	33.955	31.524	2.431	
Centro	FI	Montespertoli	100.000	98.663	80.185	16.251	2.226
Centro	FI	Sesto Fiorentino	72.000	61.534	44.548	14.040	2.945
Sud	GR	Grosseto	33.014	26.274	20.238	6.486	
Sud	LI	Piombino	18.000	nd			
Costa	LI	Porto Azzurro	13.500	1.828	1.411	318	100
Costa	MS	Massa	30.000	23.208	13.131	10.037	40
Costa	PI	Pontedera	21.700	14.065	14.065		
Centro	PT	Piteglio	31.000	19.392	18.962	430	
Sud	SI	Abbadia San Salvatore	13.000	11.914	9.973	1.941	
Sud	SI	Asciano	25.000	16.147	14.262	1.884	
<b>Totale impianti per frazione organica e verde</b>			<b>419.214</b>	<b>332.882</b>	<b>273.217</b>	<b>54.802</b>	<b>100</b>

Fonte Ispra ARRR. Possono esserci differenze tra i dati pubblicati da Ispra e quelli dichiarati dagli impianti ad ARRR.

Per quanto riguarda gli impianti di compostaggio descritti nella tabella sopra riportata, è possibile specificare quanto segue.



### **1.1 ATO Costa**

Con riferimento all'ATO Costa, vi sono i seguenti impianti:

- I) l'impianto di Porto Azzurro (LI) appartiene alla E.S.A. (Elbana Servizi Ambientali) spa, una società per azioni totalmente partecipata da capitale pubblico. È in questo dualismo, quello imprenditoriale classico di un'azienda di erogazione dei servizi e quello pubblicistico, che si possono individuare le peculiarità della E.S.A., che opera sin dal 1973 nel settore dei servizi di igiene urbana. Dalla data della costituzione fino al gennaio 1999 la forma giuridica è stata quella di azienda municipalizzata, attività svolta esclusivamente per il comune di Portoferraio. Nel corso del 1999 è stata trasformata in azienda speciale A.M.N.U.P. e, dal mese di gennaio 2000, ha subito la definitiva trasformazione in società per azioni, con la denominazione di Elbana Servizi Ambientali (E.S.A.) spa;
- II) l'impianto di Massa-Carrara appartiene alla società CERMEC spa - Consorzio Ecologia e Risorse di Massa e Carrara - e si occupa delle attività e dei servizi relativi alla raccolta, trasporto, smaltimento, trattamento, stoccaggio e riciclaggio dei rifiuti urbani. Inoltre, la società è produttore di un ammendante di qualità, il *compost*, ottenuto dalla lavorazione dei rifiuti organici domestici e vegetali. CERMEC è una società pubblica, partecipata dal comune di Carrara (48 per cento), dal comune di Massa (47 per cento) e dalla provincia di Massa-Carrara (5 per cento). Alla CERMEC è affidata la gestione integrata e unitaria di tutte le attività e i servizi relativi alla raccolta, trasporto, smaltimento, trattamento, stoccaggio e riciclaggio dei rifiuti, comprese sia le attività di trasformazione e di recupero energetico, siano essi urbani, speciali e pericolosi (come individuati dagli allegati al decreto legislativo 3 aprile 2006, n. 152), sia le attività di bonifica e di ripristino ambientale e di igiene urbana, al fine di assicurare la tutela e difesa dell'ambiente, a salvaguardia del territorio e della salute dei cittadini, e di garantire l'esecuzione dei servizi in condizioni di efficacia, efficienza ed economicità;
- III) l'impianto di Pontedera (PI) appartiene alla società Ecofor Service spa. La predetta società, costituita nel mese di febbraio del 1996, vanta 20 anni di esperienza nella realizzazione di impianti deputati allo smaltimento e trattamento dei rifiuti speciali non pericolosi, posti all'interno degli insediamenti di Pontedera (PI) e Cascina (PI). A seguito dell'incremento delle attività correlate allo smaltimento ed alla continua ricerca di nuove soluzioni e risorse, la società negli anni ha visto espandere il proprio organico per far fronte ai nuovi impegni e, nel 2011, ha acquisito la piattaforma di trattamento chimico-fisico di rifiuti liquidi da Valdera Acque, sua controllata. Ad oggi, Ecofor Service opera

quindi nel campo della costruzione, gestione e manutenzione degli impianti di smaltimento, con la conseguente produzione di energia elettrica, mediante cogenerazione da biogas. La società è mista pubblico-privato, con maggioranza privata. La compagine aziendale è la seguente: 1) i soci a carattere pubblico (42 per cento) sono i comuni di Pontedera, Cascina, San Giuliano Terme, San Miniato, Vecchiano, Vicopisano, Calci, Santa Croce sull'Arno, Crespina, Ponsacco, Capannoli, Santa Maria a Monte, Fauglia, Lari, Buti, Calcinaia, Montopoli, Bientina, Castelfranco di Sotto, Palaia, Casciana Terme, Chianni; 2) i soci a carattere privato (52 per cento) sono Forti spa, Impresa Lavori Ingg. Forti e Figlio spa, Piaggio & C. spa, nonché gli istituti di credito Cassa di Risparmio di San Miniato, Banca di Pisa e Fornacette.

### **1.2 ATO Centro**

Quanto all'ATO Centro gli impianti di compostaggio sono i seguenti:

- I) l'impianto di Borgo San Lorenzo (FI) appartiene alla società Publiambiente spa. Publiambiente spa è l'azienda del gruppo Publiservizi, che opera nel settore ambientale. Publiservizi spa, società a totale capitale pubblico, è una *holding* pura di partecipazioni. Soci della società sono 35 comuni della Toscana, che si trovano nelle province di Firenze, Pisa, Pistoia e Siena. Alle origini, Publiservizi spa nasce come società conferitaria e funzionale alla gestione industriale di servizi pubblici locali (ciclo idrico integrato, gas metano, igiene ambientale e piscine comunali) e di riferimento per una platea ampia di comuni. Solo a seguito del conferimento a distinte società di scopo della gestione dei singoli servizi pubblici, Publiservizi spa ha assunto l'attuale ruolo di *holding* pura di partecipazioni. Nel mese di febbraio 2017, Publiservizi spa è stata incorporata nella società Quadrifoglio spa, a sua volta incorporata in ALIA Servizi Ambientali spa;
- II) l'impianto di Montespertoli (FI) appartiene alla società Publiambiente spa, ora ALIA Servizi Ambientali spa;
- III) l'impianto di Piteglio (PT) appartiene alla società Publiambiente spa, ora ALIA Servizi Ambientali spa;
- IV) l'impianto di Sesto Fiorentino (FI), località Case Passerini, della società Quadrifoglio spa, ora ALIA Servizi Ambientali spa.

Infine, come sopra accennato, va detto che, nel mese di febbraio del 2017, è avvenuta la fusione per incorporazione di ASM spa, Publiambiente spa e CIS srl in Quadrifoglio spa, che ha assunto la denominazione di ALIA Servizi Ambientali spa. Di conseguenza, a decorrere dal 13 marzo 2017, ALIA Servizi Ambientali spa, ai sensi degli articoli 2504 e seguenti codice civile è

subentrata a pieno titolo in tutto il patrimonio attivo e passivo e in tutte le ragioni, azioni e diritti, come in tutti gli obblighi e passività di qualsiasi natura delle società partecipanti alla fusione alle scadenze e condizioni originariamente previste.

### 1.3 ATO Sud

Per quanto attiene l'ATO Sud, vi sono i seguenti impianti di compostaggio:

- I) l'impianto di Arezzo appartiene alla società AISA impianti. AISA impianti spa è nata dalla divisione di un ramo aziendale di AISA spa e ha iniziato la propria attività di gestione dell'impianto integrato di smaltimento di San Zeno il 2 gennaio 2013. La società è una spa a prevalente partecipazione pubblica locale del comune di Arezzo e di altri 10 comuni della stessa provincia di Arezzo;
- II) l'impianto di Terranuova Bracciolini (AR) appartiene alla società TB spa e nasce da una proposta di *project financing* relativa alla "Progettazione e realizzazione dell'Impianto di selezione e compostaggio per rifiuti urbani e non pericolosi e per rifiuti organici selezionati da raccolta differenziata da realizzarsi presso il sito di Podere Rota, nel comune di Terranuova Bracciolini (AR)". L'impianto di trattamento TB spa costituisce, infatti, un'opera di pubblica utilità e rientra nello strumento di programmazione delle pubbliche amministrazioni in tema di rifiuti, approvato in primo luogo dalla regione Toscana (commissario *ad acta* con D.P.G.R.T. n° 3 dell'11 gennaio 1996, delibera della giunta regionale della Toscana n° 139 del 5 febbraio 1996) e approvato successivamente in conferenza dei servizi il 9 dicembre 1999, con delibera n° 550 della giunta provinciale, con atto del 24 dicembre 1999.

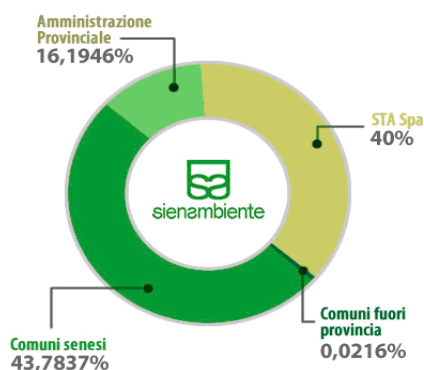
Attualmente il capitale sociale è così costituito secondo quanto riportato nella tabella sottostante:

SOCI	% POSSESSO
▪ STA Spa	58,56
▪ SEI TOSCANA Srl	31,53
▪ CSAI Spa	9,91

- III) l'impianto di Grosseto appartiene alla Società Futura-Strillaie spa. Futura spa è la società costituita tra il raggruppamento di imprese che si sono aggiudicate la gara europea bandita nel 2004 dall'allora ATO 9 rifiuti (oggi ATO Toscana Sud) per la realizzazione e la gestione dell'impianto di selezione e compostaggio delle Strillaie,

previsto nel piano provinciale dei rifiuti di Grosseto. L'impianto delle Strillaie rappresenta il sistema industriale per il recupero di materia nella provincia di Grosseto;

- IV) gli impianti di Asciano (SI) e l'impianto di Abbadia San Salvatore (SI) appartengono alla società Sienambiente spa. La società, nata nel 1988, su iniziativa degli enti locali senesi che hanno deciso di unirsi con l'obiettivo di promuovere una gestione dei servizi di igiene urbana in ambito sovracomunale, oggi è impegnata con una partecipazione del 24,50 per cento nella compagine societaria di SEI Toscana, il gestore unico per il servizio integrato dei rifiuti dell'ATO Toscana Sud (province Arezzo, Siena, Grosseto). Sienambiente spa, nella scelta di presentarsi fin dalla nascita come società per azioni a capitale misto pubblico-privato, ha garantito sostenibilità economica e sociale alla gestione dei rifiuti urbani in un territorio di straordinaria bellezza e delicatezza.



## 2. Gli impianti di trattamento meccanico per ciascun ATO

Gli impianti di trattamento meccanico dei rifiuti urbani indifferenziati presenti nella regione sono tre, due dei quali sono collocati nell'ATO Costa e uno nell'ATO Centro. La quantità di rifiuti trattata è di circa 157.000 tonnellate.

ATO	PR	Comune	Tipo impianto	Totale	CER	RU	Altri	
				Rifiuti trattati	200301	Trattati	RU	RS
<b>Costa</b>	LI	Livorno	TM	59.661	59.661	-	-	-
<b>Costa</b>	MS	Aulla	TM	13.251	12.750	-	501	-
<b>Centro</b>	PO	Prato	TM	83.803	80.774	1.336	1.645	48
<b>Totale TM</b>				<b>156.715</b>	<b>153.185</b>	<b>1.336</b>	<b>2.146</b>	<b>48</b>

**2.1 L'impianto di trattamento meccanico di Livorno.** L'impianto di trattamento meccanico di Livorno è di proprietà della società A.Am.P.S. (Azienda Ambientale Pubblico Servizio spa). La società eroga tutti i servizi connessi alla gestione del ciclo integrato dei rifiuti e della pulizia stradale per il comune di Livorno nel rispetto dei principi di eguaglianza, imparzialità, continuità, partecipazione, efficienza, efficacia ed economicità. La superficie del comune di Livorno si estende per un'area di circa 105 chilometri quadrati e conta circa 160.000 abitanti. Nel 2016 A.Am.P.S. ha raccolto 85.301 tonnellate di rifiuti urbani, con un'efficienza della raccolta differenziata del 46,3 per cento (dato non ancora certificato, secondo il metodo standard della regione Toscana).

**2.2 L'impianto di trattamento meccanico di Aulla (MS).** L'impianto di trattamento meccanico di Aulla è di proprietà dell'Impresa Costa Mauro sas, di Costa Mauro, mentre l'impianto di trattamento meccanico di Prato (PO) è di proprietà di ALIA Servizi Ambientali spa.

### **3. Gli impianti di trattamento meccanico-biologico per ciascun ATO**

Gli impianti di trattamento meccanico-biologico operativi nel 2015 nella regione Toscana sono 14, con linee di stabilizzazione biologica, non sempre complete, con una potenzialità complessiva autorizzata di circa 1.164.000 tonnellate annue, mentre la quantità trattata nel 2015 è pari a 870.000 tonnellate. Nel mese di ottobre 2015 è entrata in funzione la sezione di stabilizzazione dell'impianto di trattamento meccanico di Rosignano Marittimo, in provincia di Livorno, con una capacità autorizzata di 25.000 tonnellate/anno.

Inoltre, sempre nel corso del 2015, è entrato in esercizio l'impianto temporaneo di biostabilizzazione previsto nel sito di discarica di Peccioli (PI), che assicura una capacità di trattamento di circa 72.000 tonnellate anno di rifiuto urbano indifferenziato in ingresso. La situazione descritta viene illustrata dalla seguente tabella riassuntiva:

**Impianti di trattamento meccanico-biologico e di selezione meccanica operativi nel 2015**

ATO	PR	Comune	Tipo impianto	Quantità autorizzata	Totale Rifiuti trattati	CER 200301	RU		Altri RU RS
							Trattati	19xxxx	
<b>Sud</b>	AR	Arezzo	TMB	86.000	82.538	82.538	-	-	-
<b>Sud</b>	AR	Terranuova Bracciolini <sup>1</sup>	TMB	75.000	80.374	80.374	-	-	-
<b>Centro</b>	FI	Sesto Fiorentino	TMB	150.000	124.954	118.191	6.763	-	-
<b>Centro</b>	FI	Montespertoli	TMB	80.000	34.197	33.444	-	-	753
<b>Sud</b>	GR	Grosseto <sup>2</sup>	TMB	109.572	102.264	102.264	-	-	-
<b>Sud</b>	LI	Piombino <sup>3</sup>	TMB	51.150	28.626	28.626	-	-	-
<b>Costa</b>	LI	Porto Azzurro	TMB	30.000	12.221	12.221	-	-	-
<b>Costa</b>	LI	Rosignano M.TMB	TMB	86.800	49.363	49.225	-	-	138
<b>Costa</b>	LU	Massarosa	TMB	140.000	97.613	97.613	-	-	-
<b>Costa</b>	MS	Massa	TMB	100.000	114.591	97.454	17.137	-	-
<b>Costa</b>	PI	Peccioli	TMB	72.000	24.341	24.341	-	-	-
<b>Centro</b>	PT	Pistoia <sup>4</sup>	TMB	51.100	34.003	32.944	-	-	1.059
<b>Centro</b>	PT	Monsummano Terme <sup>5</sup>	TMB	37.200	27.361	27.077	-	-	284
<b>Sud</b>	SI	Asciano	TMB	95.000	57.646	57.646	-	-	-
<b>TOTALE</b>				<b>1.163.822</b>	<b>870.092</b>	<b>843.958</b>	<b>23.900</b>	<b>2.234</b>	<b>0</b>

<sup>1</sup> Autorizzato a 120.000 t/a con la seguente nota: La linea di selezione e "trattamento dei rifiuti solidi urbani tal quali con stabilizzazione della frazione organica potrà essere alimentata con quantitativi di rifiuti superiori alle 75.000 t/anno solo nella eventualità che le esigenze di conferimento del bacino d'utenza dell'impianto non raggiungano le 15.000 t/anno di rifiuti differenziati da destinare alla linea di produzione di ammendante compostato misto e verde, secondo rapporti proporzionalmente adeguati fra le quantità di rifiuto in ingresso alle due linee impiantistiche.

<sup>2</sup> L'impianto è stato autorizzato per 109.572 t/a con Det. Dir. n 3646 del 27/11/2014 e successivamente con Det. Dir. n 2666 del 05/10/2015.

<sup>3</sup> L'impianto è autorizzato per 51.150 t/a totali tra RUR e rifiuti da RD a compostaggio

<sup>4</sup> Autorizzato per 140 t/g per 7 giorni lavorativi su 7

<sup>5</sup> Autorizzato per 30 t/h, di picco può arrivare a 40 t/h.

Fonte ARRR e Ispra. Possono esserci differenze tra i dati pubblicati da Ispra e quelli dichiarati dagli impianti ad ARRR.

**3.1 Gli impianti di trattamento meccanico- biologico di ATO Sud.** Tra gli impianti di trattamento meccanico- biologico di ATO Sud, indicati in tabella, figurano:

- 1) l'impianto di trattamento meccanico-biologico di Arezzo, di proprietà della società AISA Impianti;
- 2) l'impianto di trattamento meccanico-biologico di Terranuova Bracciolini di Arezzo, di proprietà della società TB spa;
- 3) l'impianto di trattamento meccanico-biologico di Grosseto, di proprietà della società Futura Spa.

**3.2 Gli impianti di trattamento meccanico-biologico nell'ATO Costa.** Tra gli impianti di trattamento compresi nell'ATO Costa vi sono:

- 1) l'impianto di trattamento meccanico-biologico di Piombino (LI), di proprietà della società ASIU spa;

- 2) l'impianto di trattamento meccanico-biologico di Rosignano Marittimo (LI), di proprietà della società REA Impianti;
- 3) l'impianto di trattamento meccanico-biologico di Porto Azzurro (LI), di proprietà della società E.S.A. (Elbana Servizi Ambientali) spa;
- 4) l'impianto di trattamento meccanico-biologico di Massarosa (LU), di proprietà della società ERSU spa. I comuni di Pietrasanta, Forte dei Marmi e Seravezza costituirono, nel lontano 1971, il consorzio per l'eliminazione dei rifiuti solidi urbani per rispondere in modo più efficiente alle esigenze della raccolta e dello smaltimento dei rifiuti. Ventisette anni dopo, fu dato vita al Consorzio ERSU, al quale vennero affidati tutti i servizi di igiene del territorio. Con lo sviluppo progressivo delle proprie attività, il consorzio è cresciuto e si è passati dai 4 dipendenti del 1971 fino ai 52 del 1998, raggiungendo risultati significativi e ottenendo numerosi riconoscimenti di carattere regionale e nazionale. Nel 2001, con l'adesione dei comuni di Massarosa e di Stazzema, il consorzio si è trasformato in società per azioni, la ERSU spa. Oggi, grazie allo sviluppo di pratiche di raccolta differenziata porta a porta, in azienda lavorano 164 dipendenti di ruolo e altri lavoratori stagionali integrano l'organico per garantire un servizio di qualità a circa 80.000 abitanti, che quasi raddoppiano nei mesi estivi, a causa del notevole flusso turistico. Oltre ai servizi di spazzamento, raccolta e recupero dei rifiuti urbani, ERSU eroga servizi di disinfestazione, derattizzazione, trasporto e smaltimenti di rifiuti speciali pericolosi e non, in particolare manufatti contenenti amianto. La gestione di impianti di recupero, selezione e riciclo dei rifiuti urbani rappresenta per ERSU storia presente e materia di continua innovazione e di investimenti in Versilia, nello scenario dei servizi di pubblica utilità. ERSU, con una flotta di oltre 120 automezzi e quasi 200 maestranze, intende continuare a dare il proprio contributo, a pieno titolo e con legittimo orgoglio, per sostenere l'attuazione di modelli di gestione dei rifiuti sempre più sostenibili e rispettosi dell'ambiente, nell'interesse collettivo e delle nuove generazioni.
- 5) l'impianto di trattamento meccanico-biologico di Massa, di proprietà della società CERMEC spa;
- 6) l'impianto di trattamento meccanico-biologico di Peccioli (PI), di proprietà della società Belvedere spa;
- 7) l'impianto di trattamento meccanico-biologico di Asciano (SI), di proprietà della società Sienambiente spa.

**3.3 Gli impianti di trattamento meccanico-biologico nell'ATO Centro.** Tra gli impianti di trattamento compresi nell'ATO Centro vi sono:

- 1) l'impianto di trattamento meccanico-biologico di Sesto Fiorentino (FI), di proprietà della società Quadrifoglio spa, oggi ALIA Servizi Ambientali spa;
- 2) l'impianto di trattamento meccanico-biologico di Montespertoli (FI), di proprietà della società Publiambiente spa, oggi ALIA Servizi Ambientali spa;
- 3) l'impianto di trattamento meccanico-biologico di Pistoia di proprietà della società Publiambiente spa, oggi ALIA Servizi Ambientali spa;
- 4) l'impianto di trattamento meccanico-biologico di Monsummano Terme (PT), di proprietà della società CMSA Cooperativa Muratori Sterratori e Affini.

#### 4. Gli impianti di termovalorizzazione

Gli impianti di termovalorizzazione presenti nella regione e operativi nel 2015 sono cinque, uno dei quali operativo solo con frazione secca; la potenzialità autorizzata complessiva è di 292.000 tonnellate, mentre la capacità per il solo trattamento dei rifiuti urbani e dei rifiuti urbani trattati è di circa 275.000 tonnellate. La quantità di rifiuti trattata nel 2015 è stata circa 287 mila tonnellate, di cui la quasi totalità rappresentata da rifiuti di provenienza urbana. Il recupero energetico, solo di tipo elettrico, è attivo in tutti gli impianti; la produzione energetica specifica è variabile tra 0,35 MWh/t e 0,63 MWh/t.

**Impianti di termovalorizzazione che ricevono RU o RU trattati operativi nel 2015**  
**Capacità autorizzata – rifiuti trattati nel 2015**

ATO	Comune	Capacità Autorizzata [t/a]*	RU [t/a]	da trattamento RU [t/a]	RS [t/a]	Totale Rifiuti [t/a]	Recupero Energetico Elettrico [MWh]
Centro	Montale	50.550-(50.000)	25.610	23.923	3	49.536	26.255
Costa	Livorno	64.800		74.862		74.862	40.720
Costa	Pisa	65.000 (52.000)	48.028	334	164	48.526	17.127
Sud	Arezzo	42.000	1.945	41.849		43.794	16.228
Sud	Poggibonsi	70.000 (66.000)	38.115	31.323	453	69.891	43.955
<b>TOTALE</b>		<b>292.350 (274.800)</b>	<b>113.698</b>	<b>172.291</b>	<b>620</b>	<b>286.609</b>	<b>168.777</b>

\*Il dato tra parentesi si riferisce alla capacità autorizzata per rifiuti urbani e rifiuti urbani trattati, se diversa dalla capacità totale.

Volumi autorizzati fonte impianti – Rifiuti gestiti fonte ARRR e Ispra. Possono esserci differenze tra i dati pubblicati da Ispra e quelli dichiarati dagli impianti ad ARRR.

A) l'impianto di termovalorizzazione di Montale (ATO Centro) è di proprietà della società CIS spa. CIS è un'azienda a capitale interamente pubblico, di proprietà dei comuni di Agliana, Montale e Quarrata. La società ha per oggetto la gestione dell'impianto di termovalorizzazione, la cui conduzione è attualmente affidata alla società Ladurner srl.

B) l'impianto di termovalorizzazione di Livorno (ATO Costa) è di proprietà della società A.Am.P.S. (Azienda Ambientale Pubblico Servizio spa);



C) l'impianto di termovalorizzazione di Pisa (ATO Costa) è di proprietà della società Geofor, nata nel 2001, dalla fusione di due realtà aziendali della provincia di Pisa: la Gea, che operava nel ciclo integrato delle acque e nel ciclo integrato dei rifiuti nei sei comuni dell'area pisana; la Ecofor, che operava nel ciclo integrato dei rifiuti in Valdera e Valdarno. Nel corso degli anni la Geofor ha incrementato il numero dei propri soci, diventando una realtà in grado di servire circa 340.000 utenti, per un bacino di 25 Comuni (Bientina, Buti, Calci, Calcinaia, Capannoli, Casciana Terme, Cascina, Castelfranco di Sotto, Chianni, Crespina, Fauglia, Lari, Lajatico, Montopoli Val d'Arno, Palaia, Pisa, Ponsacco, Pontedera, San Giuliano Terme, San Miniato, Santa Croce sull'Arno, Santa Maria a Monte, Terricciola, Vecchiano, Vicopisano). Nel 2005, Geofor Spa si è scissa in tre società: la Geofor Patrimonio, interamente pubblica, proprietaria degli impianti; la Geofor spa, rimasta a capitale misto, gestisce ed eroga il servizio pubblico; la Ecofor Service spa, anch'essa a capitale misto, gestisce i rifiuti industriali. Dal 2006 la compagine societaria ha cambiato la propria struttura, con l'ingresso di nuovi soci privati e relative modifiche statutarie:

D) l'impianto di termovalorizzazione di Arezzo (ATO Sud) appartiene alla società AISA Impianti spa;

E) l'impianto di termovalorizzazione di Poggibonsi, in provincia di Siena (ATO Sud) appartiene alla società Sienambiente.

## 5. Le discariche

Nella regione vi sono undici impianti operativi nel 2015 per lo smaltimento dei rifiuti urbani o di rifiuti derivati dal loro trattamento (frazione secca, scarti, frazione organica stabilizzata). La capacità residua è di circa 7,9 milioni di metri cubi, per l'85 per cento concentrata nei tre impianti di Rosignano, Peccioli e Terranuova Bracciolini. La quantità di rifiuti urbani o rifiuti urbani trattati smaltita nel 2015 è stata pari a 740.000 tonnellate, mentre il totale smaltito è di 1,19 milioni di tonnellate, inclusi i flussi di rifiuti speciali (circa 445.000 tonnellate). I relativi dati sono riportati nella tabella che segue:

**Impianti di discarica per rifiuti non pericolosi che ricevono RU o RU trattati operativi nel 2015**  
**Volumi autorizzati – capacità residua – rifiuti smaltiti nel 2015**

ATO	PR	Comune	Volume Autorizzato [m <sup>3</sup> ]	Capacità Residua al 31/12/2015 [m <sup>3</sup> ]	RU [t/a]	RU trattati [t/a]	RS/ [t/a]
<b>Centro</b>	PT	Monsummano Terme	1.052.000	33.000	341	25.653	1
<b>Centro</b>	FI	Firenzuola	700.000	0	0	7.350	
<b>Centro</b>	FI	Montespertoli	750.000	170.000	6.484	103.291	69
<b>Sud</b>	LI	Piombino	n.d.	n.d.	4.788	31.748	36.753
<b>Costa</b>	LI	Rosignano Marittimo	5.965.000	1.163.000	3.196	91.686	258.026
<b>Costa</b>	PI	Montecatini Val di Cecina	347.000	10.000	8.234	0	0
<b>Costa</b>	PI	Peccioli	4.490.000	4.187.123	24.862	182.616	4961
<b>Sud</b>	AR	Terranuova Bracciolini	5.287.769	1.361.590	4.939	141.240	121.801
<b>Sud</b>	SI	Abbadia San Salvatore	350.000	156.000	2.903	14.419	7.004
<b>Sud</b>	SI	Asciano	150.000	18.000	3.756	16.417	15.255
<b>Sud</b>	GR	Civitella Paganico	1.960.836	795.000	4.596	61.725	1659
<b>TOTALE</b>				<b>7.893.713</b>	<b>64.099</b>	<b>676.145</b>	<b>445.529</b>

Fonte Ispra— Possono esserci differenze tra i dati pubblicati da Ispra e quelli dichiarati dagli impianti ad ARRR.

### 5.1 Descrizione degli impianti di discarica

1. L'impianto di discarica di Monsummano Terme (PT), di proprietà della società CMSA Cooperativa Muratori Sterratori e Affini. La Cooperativa è stata fondata nel 1944 e, da allora, opera nel mercato delle costruzioni, con tutto il patrimonio di esperienza e capacità acquisito nel corso dei decenni e sempre rinnovato da una politica del personale, volta a valorizzare la qualificazione professionale del proprio *staff* tecnico ed operativo, acquisendo conoscenze e tecnologie sempre più avanzate. L'impresa ha diversificato la sua produzione in modo da essere presente nella generalità delle attività di costruzione.

2. L'impianto di discarica di Firenzuola (FI) è di proprietà della società Herambiente spa. Con 91 impianti certificati, 6,4 milioni di tonnellate di rifiuti trattati all'anno, circa 1.000 operatori specializzati e una struttura commerciale dedicata, Herambiente opera nel settore del trattamento rifiuti sul mercato nazionale e internazionale e rappresenta un benchmark di riferimento europeo.

3. l'impianto di discarica di Montespertoli (FI) è di proprietà della società Publiambiente spa, oggi ALIA Servizi Ambientali spa.

4. l'impianto di discarica di Piombino (LI) è di proprietà della società ASIU (Azienda

Servizi Igiene Urbana spa), che attualmente è in fase di liquidazione.

5. L'impianto di discarica di Rosignano Marittimo (LI) è di proprietà della società REA Impianti. Rea Impianti è una società di proprietà di Rosignano Impianti e Tecnologie srl, che si occupa della gestione del Polo Impiantistico di Scapigliato, di un impianto di recupero nel comune di Cecina e della manutenzione del verde pubblico nel comune di Rosignano Marittimo. Nel mese di gennaio del 2013, REA Impianti è stata scorporata da REA spa, mediante la cessione del ramo di azienda, al fine di adeguarsi alla normativa comunitaria e nazionale, che impone alle società di gestione dei servizi pubblici essenziali di rispondere a determinati requisiti. Nel mese di marzo del 2014, il comune di Rosignano Marittimo ha costituito la Rosignano Impianti e Tecnologie srl (in breve RIT) e nel mese di luglio 2015 ha deliberato l'affidamento della concessione del polo impiantistico a RIT. Nel mese di ottobre 2015, RIT ha acquistato da REA spa il 100 per cento delle quote di REA Impianti, alla quale RIT ha affidato la gestione del polo di Scapigliato.

6. L'impianto di discarica di Montecatini Val di Cecina (PI) è di proprietà della Società Azienda Servizi Val Di Cecina spa. L'Azienda Servizi Val di Cecina spa deriva dalla trasformazione di A.S.A.V. spa, che nel 2005 ha ceduto il servizio idrico della Val di Cecina ad A.S.A. (Azienda Servizi Ambientali spa di Livorno), mantenendo la gestione della discarica in località Buriano. L'Azienda Servizi Val di Cecina spa è una società partecipata da cinque comuni dell'Alta Val di Cecina - Volterra, Pomarance, Castelnuovo Val di Cecina, Montecatini Val di Cecina e Casale Marittimo - e per questi comuni, previa delibera di approvazione dell'assemblea dei soci, può espletare qualsiasi tipo di servizio.

7. L'impianto di discarica di Peccioli (PI) è di proprietà della società Belvedere spa. La società, nata nel 1997, è partecipata dal comune di Peccioli e da un azionariato diffuso. Il suo *core business* è costituito da: gestione dell'impianto di smaltimento e trattamento rifiuti di Peccioli; produzione di energia da biomasse, solare ed eolica; progetti di sperimentazione. E' una "public company" dove il 64 per cento del capitale sociale è detenuto dal comune di Peccioli e il restante 36 per cento è posseduto da circa 900 azionisti che partecipano attivamente alla vita dell'azienda e alla suddivisione degli utili. Nel 2000 vi è il primo collocamento azionario con il quale l'amministrazione comunale ha voluto aprire ai cittadini la partecipazione alla società, con una scelta che era la naturale evoluzione dell'aver adottato la filosofia P.I.M.B.Y. (*Please in my back yard*). La società Belvedere ha anche l'obiettivo di contribuire allo sviluppo del proprio territorio e ritiene che i cittadini debbano avere l'opportunità di investire in prima persona, diventandone i primi beneficiari. Nel 2008 e nel 2011 la società Belvedere ha ampliato il suo impegno nel campo delle fonti di energia rinnovabili con la realizzazione di due nuovi impianti

fotovoltaici.

8. L'impianto di discarica di Terranuova Bracciolini (AR) è di proprietà della società Centro Servizi Ambiente - Impianti spa.

9. l'impianto di discarica di Abbadia San Salvatore (SI) è di proprietà della società Sienambinente spa.

10. L'impianto di discarica di Asciano (SI) è di proprietà della società Sienambinente spa.

11. L'impianto di discarica di Civitella Paganico (GR) è di proprietà della società Civitella Paganico 2000 srl.

## 6. La gestione dei rifiuti indifferenziati

Nel 2015 i rifiuti urbani gestiti sono stati:

- per l'84 per cento avviati a impianti di trattamento meccanico o meccanico biologico (era il 75 per cento nel 2014 e il 63 per cento nel 2013);
- per il 6 per cento avviati direttamente in discarica (era il 15 per cento nel 2014 e il 29 per cento nel 2013);
- per il 10 per cento avviati direttamente a impianti di incenerimento (percentuale invariata rispetto al 2014);
- per una quota minima, l'1 per cento, in impianti di recupero (si tratta quasi interamente di flussi di spazzamento avviati in un impianto di recupero).

Solo l'1,4 per cento del rifiuto residuo è stato destinato a impianti fuori regione. In particolare, i rifiuti prodotti dai comuni della Montagna Pistoiese sono stati avviati a trattamento meccanico presso la discarica per rifiuti non pericolosi di Gaggio Montano (BO), con accordo interregionale. I rifiuti prodotti dai comuni dell'Alto Mugello (comuni appartenenti all'ATO rifiuti Emilia-Romagna) sono stati smaltiti negli impianti emiliani di Imola, mentre i rifiuti prodotti dal comune di Sestino (comune aretino appartenente all'ATO rifiuti marchigiano di Pesaro Urbino) sono smaltiti nella discarica di Urbino (PU).

La diminuzione percentuale di rifiuti conferiti tal quale a discarica rispetto al 2013, a vantaggio del trattamento meccanico e meccanico-biologico, è effetto delle ordinanze del presidente della giunta regionale, in ottemperanza alla cosiddetta circolare Orlando.

Nelle tabelle che seguono i dati quantitativi sono ridistribuiti in funzione del dato di produzione dei rifiuti urbani residui (non si tiene quindi conto dei flussi reali in uscita dagli impianti di trasferta).

Destinazione RU residuo - Regione Toscana - anno 2015			
Tipo impianto	Regione [t]	Fuori Regione [t]	Totale[t]
Discarica	66.930	641	67.570
TMB/TM	977.351	16.033	993.384
Inceneritore	113.291	0	113.291

Destinazione RU residuo - Regione Toscana - anno 2015			
Tipo impianto	Regione [%]	Fuori Regione [%]	Totale[%]
Discarica	5,67%	0,05%	5,72%
TMB/TM	82,74%	1,36%	84,10%
Inceneritore	9,59%	0,00%	9,59%
Altro	0,59%	0,00%	0,59%
	<b>98,59%</b>	<b>1,41%</b>	<b>100,00%</b>

Gestione RU residuo per ATO - anno 2015						
Tipo impianto	ATO Centro (compreso ATO EMR*)		ATO Costa		ATO Sud (compreso ATO PU**)	
	[t]	[%]	[t]	[%]	[t]	[%]
Discarica	27.104	6%	21.910	6%	18.556	5%
TMB/TM	371.411	86%	323.830	81%	298.144	85%
Inceneritore	32.559	8%	47.904	12%	32.828	9%
altro	2.710	1%	4.023	1%	258	0%
	<b>433.784</b>	<b>100%</b>	<b>397.667</b>	<b>100%</b>	<b>349.786</b>	<b>100%</b>

\* Sono i Comuni dell'Alto Mugello di Firenzuola, Marradi e Palazzuolo sul Senio che appartengono all'ATO Emilia Romagna

\*\*E' il comune di Sestino Che appartiene all'ATO Pesaro e Urbino

Anche a scala di ambito è confermata la diminuzione dei flussi conferiti “tal quali” a discarica. I rifiuti in uscita dagli impianti di selezione meccanica e meccanico-biologica attivi in Toscana, in funzione delle linee di trattamento presenti, appartengono alle seguenti categorie:

- frazione secca (c.d. sopravaglio) e frazione umida (c.d. sottovaglio), prodotte dalla triturazione e selezione meccanica (vagliatura) dei rifiuti urbani residui tal quali;
- combustibile derivato da rifiuti (CSS), prodotto da trattamenti ulteriori della frazione secca selezionata finalizzati a garantire le caratteristiche chimiche e fisiche richieste dalla

normativa di settore;

- frazione organica stabilizzata (FOS), prodotta dalla stabilizzazione aerobica della frazione umida selezionata;
- scarti e sovralli dalle operazioni di cui ai punti precedenti;
- rifiuti ferrosi recuperabili ottenuti in presenza di un deferrizzatore.

Nel 2015 gli impianti regionali di trattamento meccanico biologico e di trattamento meccanico hanno trattato circa 1,010 milioni di tonnellate di rifiuti, contro le 925.000 tonnellate dell'anno precedente (circa 85.000 t in più, pari ad un incremento del 9 per cento).

Oltre ai rifiuti urbani residui regionali, pari a circa 10.242 tonnellate di flussi da raccolta differenziata (soprattutto scarti post selezione), alcuni impianti hanno trattato altri rifiuti per un totale di 23.112 tonnellate. Rispettivamente:

- l'impianto di Massa ha trattato 20.284 tonnellate di rifiuti urbani residui, provenienti dalla Liguria e circa 172 tonnellate di rifiuti speciali;
- l'impianto di Prato ha trattato 48 tonnellate di rifiuti speciali;
- l'impianto di Grosseto ha trattato 106 tonnellate di rifiuti speciali.

I dati per l'anno 2015 relativi ai flussi di rifiuti in uscita dagli impianti di trattamento meccanico e meccanico biologico pongono in evidenza che:

- il 59 per cento dei rifiuti in uscita dagli impianti TMB è stato smaltito in discarica come sopravaglio, sottovaglio o scarti (4 punti percentuali in più rispetto all'anno precedente);
- il 25 per cento è stato destinato a incenerimento (percentuale invariata rispetto all'anno precedente);
- il 7 per cento è rappresentato da FOS avviata a recupero come copertura di discarica;
- l'8 per cento è rappresentato da rifiuti recuperati post selezione (ferrosi) e perdite di processo;
- un ulteriore 2 per cento è rappresentato da frazione organica e frazione secca, avviate a successive operazioni di recupero in impianti sia regionali che extra regionali.

Relativamente a quest'ultimo dato, è opportuno specificare che la frazione organica è stata avviata ad operazioni di stabilizzazione, mentre la frazione secca è stata avviata ad operazioni finalizzate alla produzione di CSS.

Rifiuti in uscita da impianti regionali di TM e TMB - anno 2015				
Destinazione	in Regione [t]	fuori Regione [t]	Totale [t]	Totale [%]
Smaltimento in discarica	592.719	766	593.485	59%
recupero in discarica (FOS a copertura)	68.243	0	68.243	7%
recupero(rifiuti ferrosi a recupero di materia)			8.908	1%
trattamento (FO o FS a ulteriore operazione di recupero)	2.141	16.434	18.575	2%
incenerimento	167.831	80.781	248.612	25%
Perdite			71.844	7%
<b>Totale complessivo</b>	<b>830.934</b>	<b>97.981</b>	<b>1.009.667</b>	<b>100%</b>

Il bilancio di massa complessivo dei rifiuti urbani residui, relativo all'anno 2015, indica che il 55 per cento dei rifiuti urbani residui è stato smaltito in discarica (stessa percentuale dell'anno precedente), il 30 per cento è stato avviato ad incenerimento (3 punti in più rispetto al 2014), il 12 per cento è rappresentato da perdite di processo e recupero di materia da impianti di trattamento meccanico e meccanico biologico (compreso un 5 per cento di FOS utilizzata per la copertura di discarica), il 2 per cento è rappresentato da FO o FS inviati a ulteriori operazioni di recupero. I dettagli che compongono le singole voci sono riportati in tabella (i dati quantitativi sono ridistribuiti in funzione del dato di produzione dei rifiuti urbani residui).

	da RUR	da TMB	Totale	% totale
Recupero materia <sup>1</sup>	6.991	8.610	15.600	1%
FOS a recupero		63.393	63.393	5%
Perdite degradazione <sup>2</sup>		70.314	70.314	6%
<i>Impianti TMB e trattamento meccanico<sup>3</sup></i>	<i>977.351</i>			
Incenerimento <sup>4</sup>	113.291	239.482	352.774	30%
Discarica <sup>5</sup>	67.570	577.715	645.285	55%
FO/FS a ulteriore operazione di recupero		17.838	17.838	2%
RUR conferiti fuori regione a TMB	16.033	0	16.033	1%
<b>TOTALE</b>	<b>1.181.237</b>	<b>977.351</b>	<b>1.181.237</b>	<b>100%</b>

La stima del bilancio di massa dei rifiuti urbani totali (RD+RU residuo) nel 2015 è riportata in tabella, secondo i dati forniti da ARPA Toscana nella sua relazione del 9 ottobre 2017.<sup>1</sup>

<sup>1</sup> Cfr. doc. 2303/1/2, pagina 23 ).

In sintesi:

- lo smaltimento in discarica rappresenta il 36-37 per cento;
- il recupero di materia rappresenta circa il 46 per cento, compresi oltre ai rifiuti da raccolta differenziata, i metalli da selezione dei rifiuti urbani residui e i flussi di rifiuti da spazzamento (che insieme contribuiscono per il 40 per cento), anche i flussi di FOS utilizzata per la copertura di discarica (3 per cento), e le perdite di processo degli impianti di trattamento (3 per cento); il recupero di materia dai flussi di rifiuti raccolti in modo differenziato è stato calcolato sottraendo gli scarti stimati provenienti dalle operazioni di valorizzazione delle RD;
- il 2 per cento è rappresentato da rifiuti avviati a ulteriori trattamenti;
- il recupero di energia rappresenta circa il 15-16 per cento.

**Destino finale dei rifiuti urbani 2015 (dati espressi in tonnellate)**

	da RUR	da RD	da TMB	Totale	% totale
Recupero materia <sup>1</sup>	6.991	888.599	8.681	904.271	40%
FOS a recupero			63.456	63.456	3%
Perdite degradazione <sup>2</sup>			70.449	70.449	3%
Impianti TMB e trattamento meccanico <sup>3</sup>	977.351	10.243	0		
Incenerimento <sup>4</sup>	113.291	2.459	242.658	358.409	16%
Discarica <sup>5</sup>	67.570	139.142	583.808	790.520	35%
FO/FS a ulteriore operazione di recupero			18.543	18.543	1%
RUR conferiti fuori regione a TMB	16.033		0	16.033	1%
RD discarica/incenerimento		37.258		37.258	2%
<b>TOTALE</b>	<b>1.181.237</b>	<b>1.077.701</b>	<b>987.595</b>	<b>2.258.938</b>	<b>100%</b>

I flussi da TMB sono stati riproporzionati sul quantitativo di rifiuti urbani in ingresso agli impianti risultante dai dati raccolti da ARRR. Alcune voci sono state stimate.

1. La voce da RD è data dal totale raccolta differenziata meno la stima degli scarti da compostaggio e impianti di valorizzazione (vedi sopra). La voce RUR include rifiuti da spazzamento avviato a recupero. La voce da TMB include FOS in copertura e metalli.
2. Degradazione e essiccamento stimato per differenza tra flussi in ingresso e in uscita dagli impianti TMB
3. Include solo la voce rifiuti urbani in ingresso agli impianti di selezione meccanica e TMB dai dati certificati ARRR
4. Include le frazioni da RD avviate a recupero energetico, la voce rifiuti urbani da RUR (rifiuti urbani residui) e frazione secca/CSS da TMB.
5. Include la stima degli scarti da RD, la voce rifiuti urbani da RUR (rifiuti urbani residui) a discarica e i residui a discarica da TMB

Per calcolare la quantità di scarti provenienti dalla valorizzazione delle raccolte differenziate del secco e dal compostaggio, sono stati stimati gli scarti degli impianti di compostaggio sulla base delle informazioni ricevute dalla maggior parte degli impianti di compostaggio nella regione Toscana. Per le raccolte differenziate diverse da organico e verde è stato considerato uno scarto medio pari al 5 per cento, eccetto che per le raccolte multimateriale e per gli ingombranti avviati a selezione, per cui è stato considerato lo scarto dichiarato nelle schede per la certificazione delle raccolte differenziate.

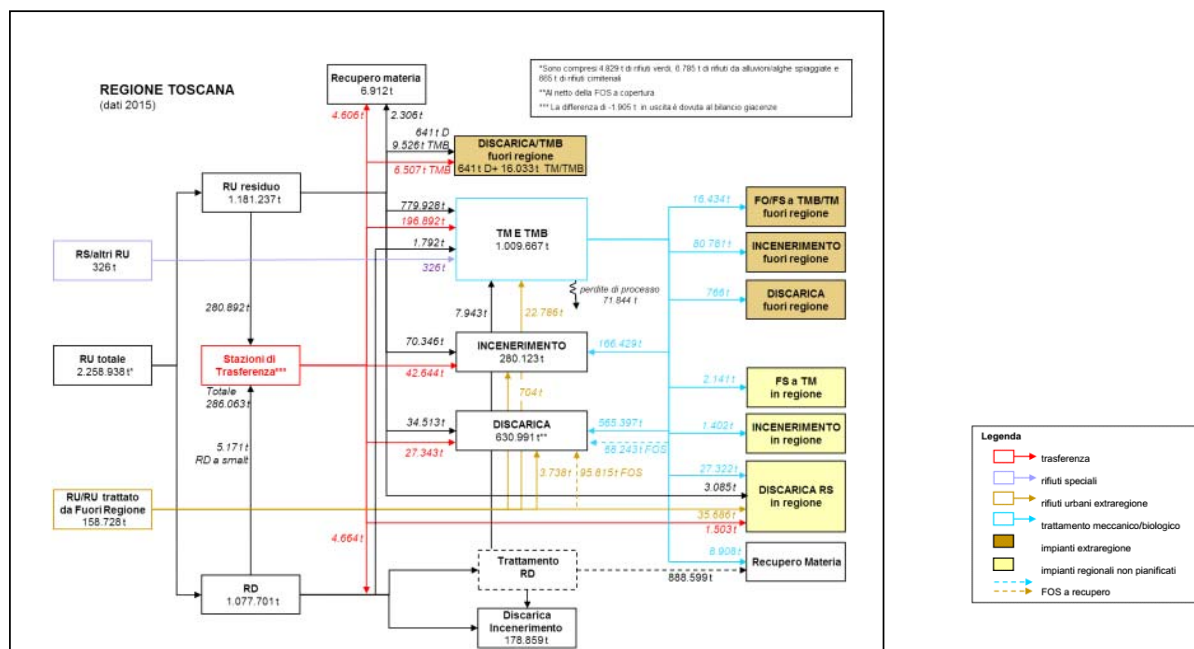


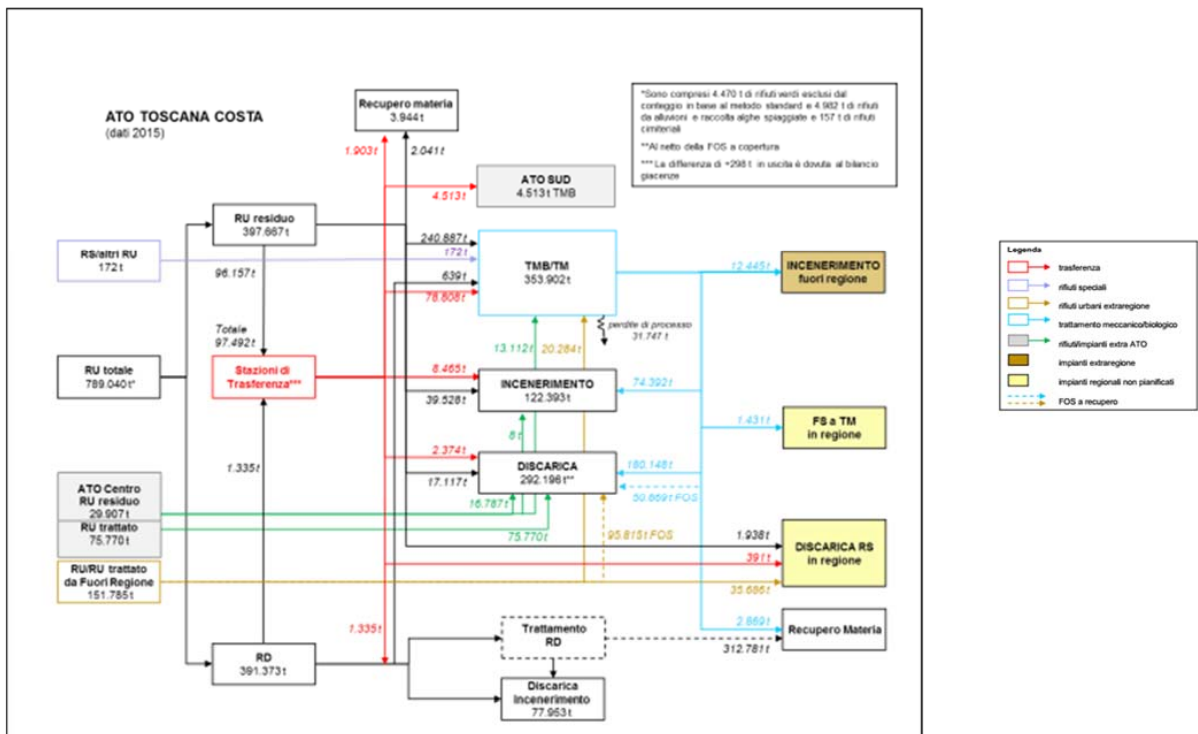
Si riporta, in figura, il ciclo di gestione e di smaltimento finale dei rifiuti urbani, con i dati aggiornati al 2015, partendo dalla distinzione tra rifiuti raccolti in modo differenziato e rifiuti urbani residui.

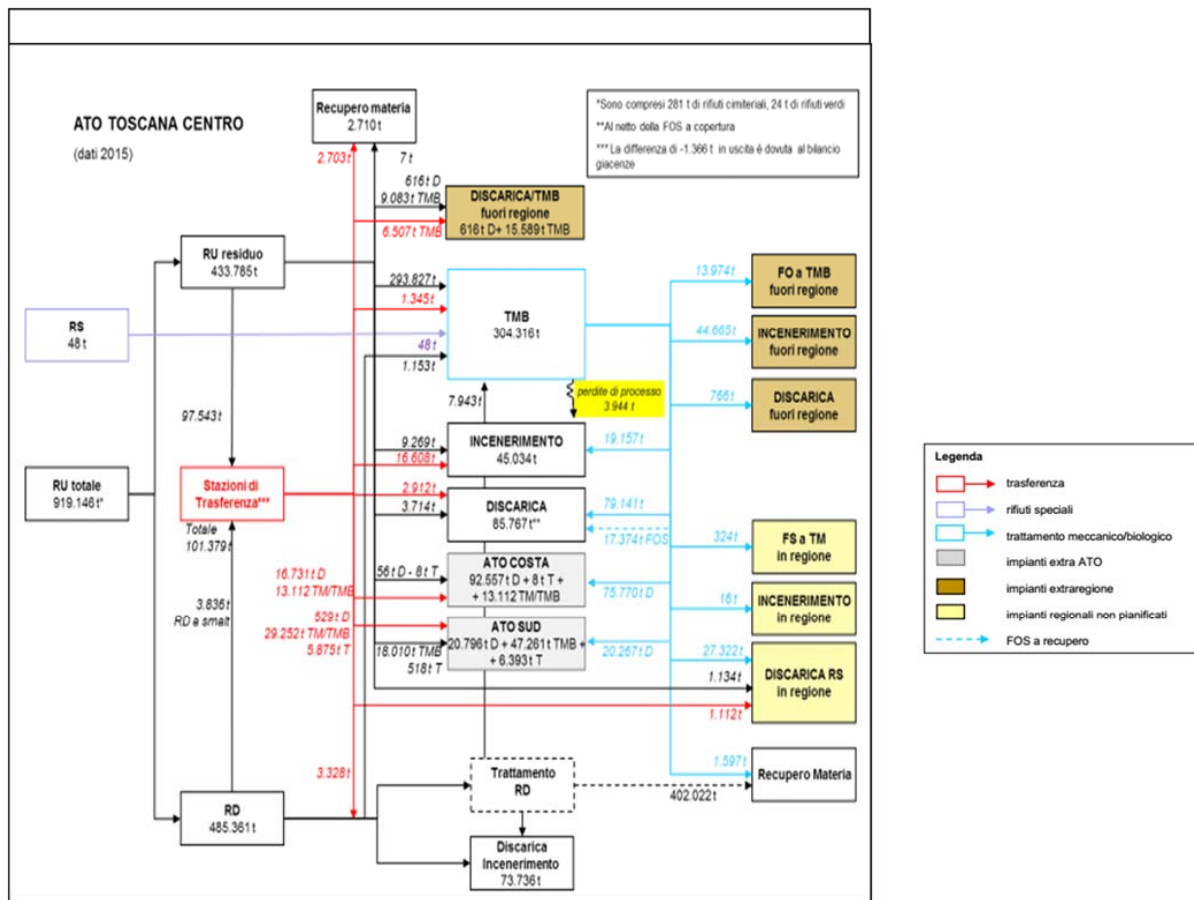
Per gli impianti di trattamento meccanico e meccanico-biologico della regione sono indicati in ingresso tutti i rifiuti effettivamente trattati e anche in uscita sono indicati i flussi reali verso gli impianti successivi (la differenza rispetto al totale trattato indicato nelle tabelle del capitolo precedente è dovuta ad un flusso di circa 17.000 tonnellate di rifiuti selezionati in un impianto di trattamento meccanico e, successivamente, stabilizzati in un altro impianto TMB dello stesso ATO).

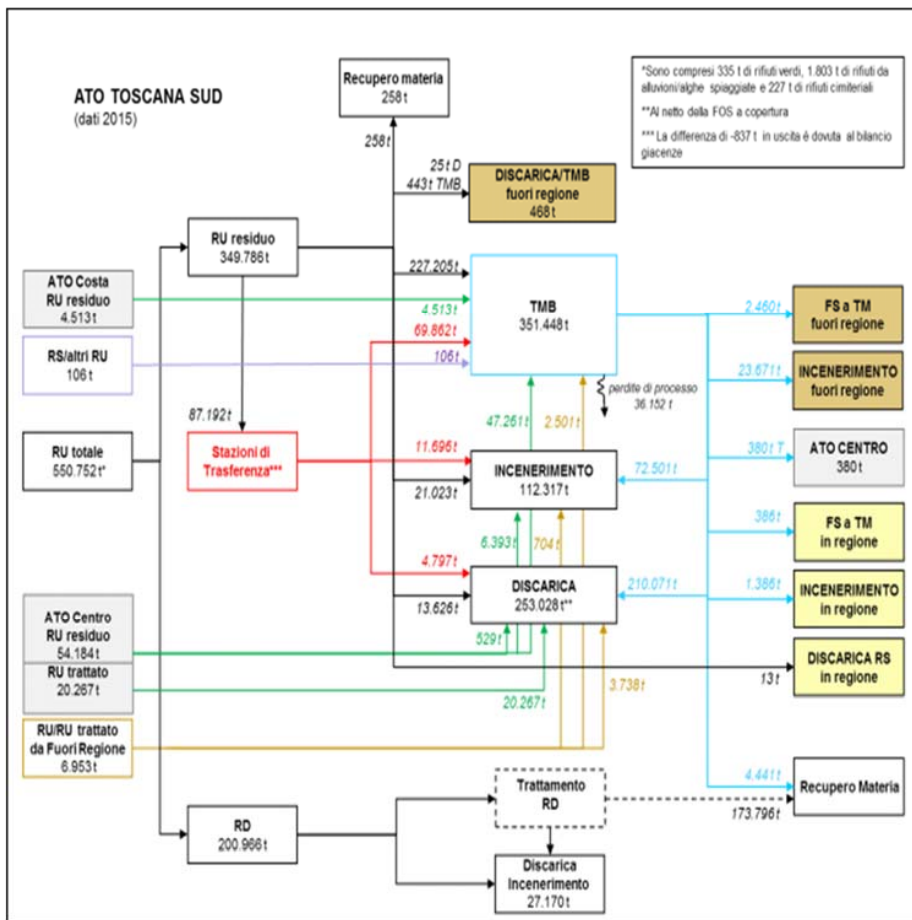
Per gli inceneritori e le discariche regionali, invece, nel diagramma di flusso sono riportati in ingresso solo i flussi di rifiuti urbani e rifiuti urbani trattati (le differenze rispetto al totale trattato, indicato nelle tabelle del capitolo precedente, sono dovute a flussi di rifiuti urbani – ad esempio, parte dei rifiuti cimiteriali da cimiteri privati, ovvero altri rifiuti abbandonati – e a flussi di scarti delle raccolte differenziate o selettive a smaltimento/recupero energetico).

Si riportano di seguito i flussi dei rifiuti prodotti e trattati a livello regionale e, successivamente, diviso per ATO.









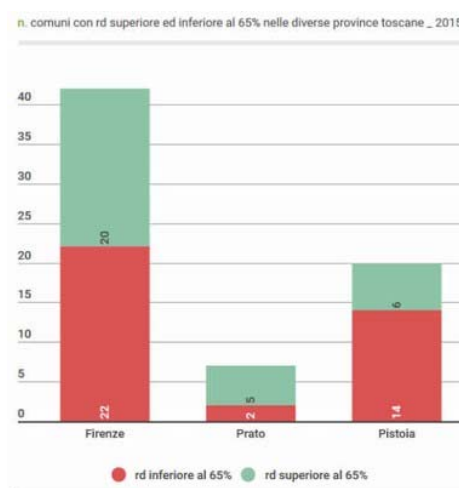
## Capitolo 3 – La produzione dei rifiuti urbani e speciali

### 1. La produzione dei rifiuti urbani secondo i dati ARPAT

#### 1.1 I comuni delle province di Firenze, Prato e Pistoia

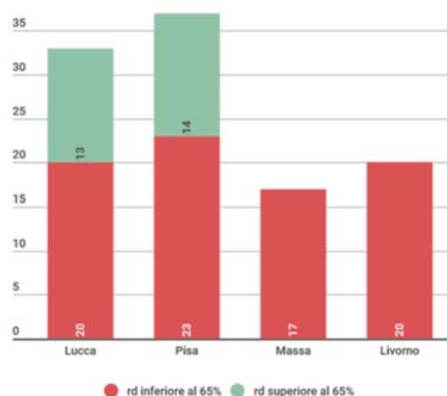
Le province di Firenze, Pistoia e Prato, che corrispondono all'ATO centro, risultano il territorio con le migliori *performance* a livello regionale: dei 60 comuni che hanno raggiunto il 65 per cento di raccolta differenziata, ben 31 si trovano in questo ambito territoriale.

Nella sola provincia di Firenze, troviamo 20 dei 60 comuni. Di questi 20, 11 si trovano nel territorio dell'Empolese. Nella provincia di Prato, invece, sono 5 su 7 i comuni con una raccolta differenziata superiore al 65 per cento, mentre a Pistoia sono 6 su 14.



#### 1.2 I comuni delle province di Lucca, Pisa, Massa, Carrara e Livorno

Se si guarda alle province della costa, ovvero Massa Carrara, Pisa, Livorno e Lucca, si osserva che 27 comuni hanno raggiunto l'obiettivo del 65 per cento della raccolta differenziata, ma ricadono nelle sole province di Pisa e Lucca, mentre nessun comune appartiene alle province di Massa-Carrara e Livorno. Lucca, con una percentuale di raccolta differenziata pari al 72,04 per cento, è l'unica città capoluogo di provincia ad avere superato l'obiettivo del 65 per cento a livello regionale.



### 1.3 I comuni delle province di Arezzo, Siena e Grosseto

Per quanto riguarda le province della zona sud della regione Toscana, solo il comune di Chiusi, in provincia di Siena, con una percentuale di raccolta differenziata pari al 69,83 per cento, e di Magliano in Toscana, in provincia di Grosseto, con il 71,79 per cento, raggiungono percentuali significative di raccolta differenziata. Viceversa, nessun comune della provincia di Arezzo raggiunge il 65 per cento di raccolta differenziata.

Guardando complessivamente ai dati forniti da ARPAT e riguardanti tutti i comuni afferenti alle province di Arezzo, Siena e Grosseto, emerge che il comune con la produzione totale di rifiuti urbani - differenziati e non - più alta è Castiglione della Pescaia (GR), con 1.571,25 kg/abitante anno, di cui 1.109,56 indifferenziati e 461,69 differenziati. Questo comune risulta quello con la più alta produzione di rifiuti urbani.

Al contrario, il comune con la più bassa produzione di rifiuti urbani si conferma Magliano in Toscana (GR), con una produzione di rifiuti indifferenziati pari a 111,45 ed un quantitativo totale - differenziati e non - di 333,05 kg pro capite/anno.

Senza entrare nel merito della precisa classificazione effettuata dalla normativa, in linea generale, si intendono come tali i rifiuti derivanti dalle attività domestiche, nonché quelli derivanti dalla gestione degli spazi pubblici come, ad esempio, quelli derivanti dalla pulizia delle strade o i residui vegetali provenienti da parchi e giardini. Sono quindi esclusi i rifiuti provenienti dalle attività produttive, salvo quando questi non siano per qualità e quantità assimilabili ai rifiuti urbani.

La produzione media di rifiuti totali (indifferenziati e differenziati) prodotti nei comuni delle 3 province interessate risulta la seguente:

- Arezzo: 550,14 kg abitante anno
- Siena: 630,45 pro capite anno
- Grosseto: 602,79 kg abitante anno

La produzione media di rifiuti indifferenziati continua ad essere maggiore rispetto alla media dei rifiuti differenziati in tutte e tre le aree.

	Arezzo	Siena	Grosseto
Rifiuti Urbani differenziati (kg pro capite anno)	176,59	242,79	161,20
Rifiuti Urbani indifferenziati (kg pro capite anno)	373,55	387,66	441,59

## 2. I rifiuti speciali: quadro nazionale e regionale

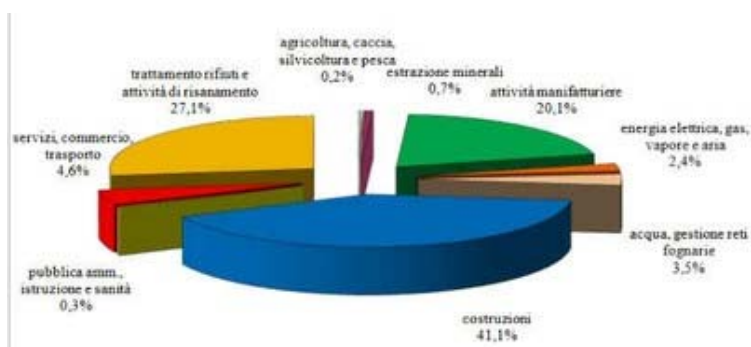
Il rapporto ISPRA sui rifiuti speciali mette in evidenza il fatto che, tra il 2014 e il 2015, la produzione totale di rifiuti speciali, non pericolosi e pericolosi, è aumentata nel nostro Paese. I rifiuti speciali hanno un incremento pari al 2,4 per cento, corrispondente a circa 3,1 milioni di tonnellate, imputabile per la maggior parte ai rifiuti speciali non pericolosi, mentre i rifiuti speciali pericolosi aumentano in percentuale del 3,4 per cento, che significa poco più di 300 mila tonnellate.

Le informazioni sulla produzione nazionale dei rifiuti speciali vengono desunte dalla elaborazione delle dichiarazioni presentate annualmente dai soggetti obbligati, ai sensi dell'articolo 189, decreto legislativo n.152 del 2006, cioè dai soggetti, produttori e gestori, obbligati alla compilazione dei MUD, che sono tenuti a dichiarare i quantitativi di rifiuti prodotti, trasportati e recuperati o smaltiti nell'anno precedente a quello della dichiarazione.

Le informazioni MUD sono integrate con i quantitativi stimati da ISPRA, mediante l'applicazione di specifiche metodologie ai settori produttivi che sono parzialmente o totalmente esentati dalla compilazione dei MUD.

Nel 2015 il maggior contributo alla produzione complessiva dei rifiuti speciali è dato da:

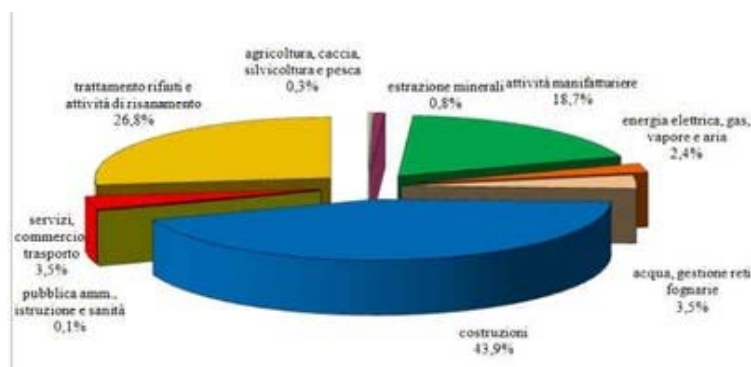
- settore delle costruzioni e demolizioni, con una percentuale pari al 41,1 per cento del totale;
- attività di trattamento dei rifiuti e attività di risanamento, che contribuiscono per il 27,1 per cento;
- insieme delle attività manifatturiere, che raggiungono una percentuale pari al 20,1 per cento;
- altre attività economiche invece partecipano, complessivamente, alla produzione di rifiuti speciali con una percentuale pari all'11,7 per cento.



Il maggior contributo alla produzione di rifiuti speciali pericolosi deriva:

- dal settore manifatturiero, che produce quasi 3,6 milioni di tonnellate (39,2 per cento del totale);
- dalle attività di trattamento rifiuti ed attività di risanamento, quasi 2,8 milioni di tonnellate di rifiuti pericolosi, pari al 30,6 per cento;
- dal settore dei servizi, del commercio e dei trasporti, che contribuiscono per oltre 1,8 milioni di tonnellate, corrispondente al 20,1 per cento; nell'ambito dei trasporti, circa 1,2 milioni di tonnellate di rifiuti speciali è rappresentato da veicoli fuori uso.

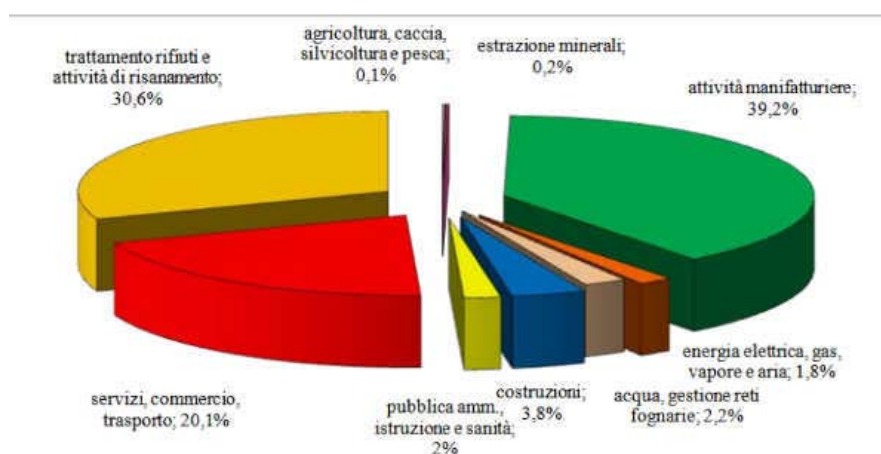
Guardando nello specifico al comparto manifatturiero, il 26,5 per cento (circa 944 mila tonnellate) del quantitativo di rifiuti pericolosi, complessivamente prodotti, proviene dal settore della metallurgia, seguito dalla fabbricazione di prodotti chimici (18 per cento), di prodotti farmaceutici di base e preparati (12,4 per cento) e dalla fabbricazione di coke e dei prodotti derivati dalla raffinazione del petrolio (11,5 per cento).





L'analisi dei dati per tipologia di rifiuti speciali pericolosi pone in evidenza che il 27 per cento della produzione dell'anno 2015 è costituito dai rifiuti prodotti dal trattamento dei rifiuti e delle acque reflue, mentre una percentuale pari al 20,9 per cento è rappresentata dai rifiuti che raggruppano, tra gli altri, i veicoli fuori uso, le apparecchiature elettriche ed elettroniche, le batterie e gli accumulatori.

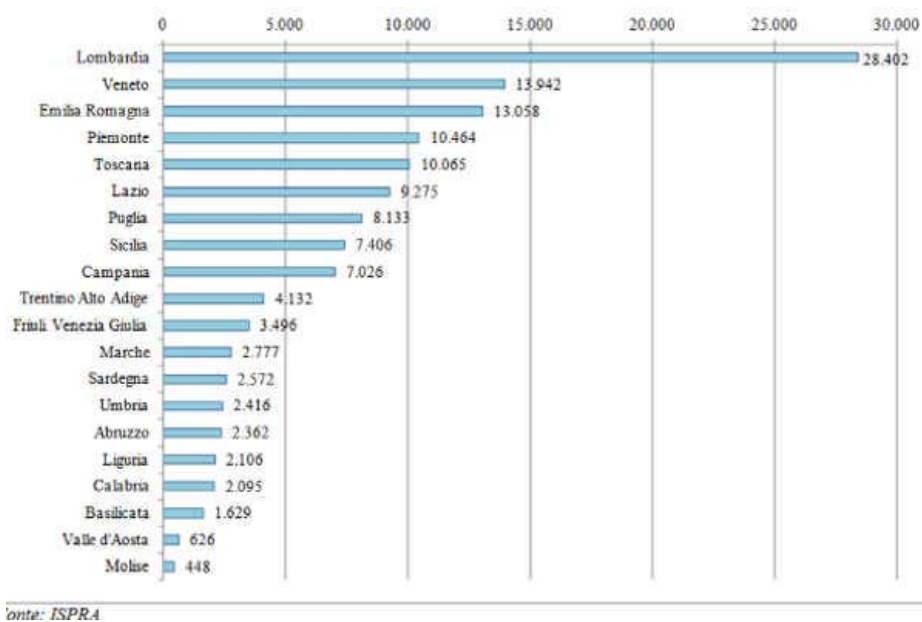
I rifiuti del comparto chimico rappresentano, nel loro insieme, una percentuale pari al 13,7 per cento circa del totale prodotto, mentre gli oli esauriti e i combustibili liquidi e i rifiuti derivanti dalle operazioni di costruzione e demolizione si attestano, rispettivamente, all'8,8 per cento e all'8,6 per cento.



### 3. Produzione di rifiuti speciali a livello territoriale: macro aree e regioni

I maggiori valori di produzione totale dei rifiuti speciali, tenuto conto delle dimensioni territoriali e della distribuzione del tessuto produttivo, si concentrano nel nord Italia con 76,2 milioni di tonnellate (57,6 per cento circa del dato complessivo nazionale).

La produzione del centro si attesta a 24,5 milioni di tonnellate (18,5 per cento del totale nazionale), mentre quella del sud a quasi 31,7 milioni di tonnellate (23,9 per cento).



A livello regionale la Lombardia produce, da sola, il 37,3 per cento circa del totale dei rifiuti speciali generati dal nord Italia, con circa 28,4 milioni di tonnellate, seguita dal Veneto (13,9 milioni di tonnellate, corrispondenti al 18,3 per cento), dall'Emilia-Romagna (quasi 13,1 milioni di tonnellate, 17,1 per cento) e dal Piemonte (circa 10,5 milioni di tonnellate, 13,7 per cento).

Tra le regioni del centro i maggiori valori di produzione si riscontrano nella Toscana, con 10,1 milioni di tonnellate (41 per cento della produzione dell'intera macroarea) e nel Lazio, con quasi 9,3 milioni di tonnellate (37,8 per cento).

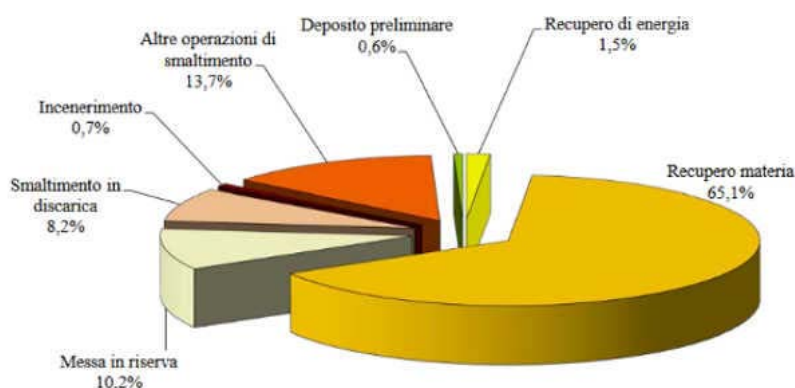
Al sud, la Puglia, con una produzione complessiva di rifiuti speciali, pari a oltre 8,1 milioni di tonnellate di rifiuti speciali, rappresenta il 25,7 per cento del totale della macroarea geografica, seguita dalla Sicilia, con 7,4 milioni di tonnellate (23,4 per cento) e dalla Campania (7 milioni di tonnellate, 22,2 per cento).

#### 4. La gestione dei rifiuti per tipologia

##### 4.1 I rifiuti speciali

Nel 2015 i rifiuti speciali gestiti in Italia sono 136 milioni di tonnellate, di cui 127,7 milioni di tonnellate (93,8 per cento) sono non pericolosi e i restanti 8,4 milioni di tonnellate (6,2 per cento) sono pericolosi.

Nel complesso, nel 2015, i rifiuti speciali sottoposti ad operazioni di recupero di materia ed energia sono circa 90,6 milioni di tonnellate, mentre quelli avviati ad operazioni di smaltimento, sono circa 30,8 milioni di tonnellate.



In particolare, i rifiuti recuperati sotto forma di materia sono circa 88,6 milioni di tonnellate (pari al 65,1 per cento del totale), il recupero di energia interessa 2 milioni di tonnellate (1,5 per cento del totale), lo smaltimento in discarica rappresenta l'8,2 per cento (11,2 milioni di tonnellate), mentre i rifiuti avviati ad altre operazioni di smaltimento sono 18,6 milioni di tonnellate (13,7 per cento). E' residuale, invece, l'incenerimento, con 990 mila tonnellate (0,7 per cento); la "messa in riserva" e il "deposito preliminare" sono, rispettivamente, il 10,2 per cento e lo 0,6 per cento.

#### ***4.2 I rifiuti non pericolosi***

I rifiuti non pericolosi interessano complessivamente 127,7 milioni di tonnellate. Il recupero di materia, con 86,3 milioni di tonnellate (67,6 per cento del totale dei non pericolosi gestiti), è predominante rispetto alle altre operazioni di recupero/smaltimento. Tra quelli avviati al recupero di materia, prevalgono, con 51,8 milioni di tonnellate, i rifiuti inorganici. Le quantità avviate ad "altre operazioni di smaltimento" sono pari a 14,8 milioni di tonnellate, l'11,6 per cento del totale gestito; il 7,8 per cento dei rifiuti non pericolosi, corrispondente a 9,9 milioni di tonnellate, viene invece smaltito in discarica.

#### ***4.3 I rifiuti pericolosi***

In merito ai rifiuti speciali pericolosi, pari a 8,4 milioni di tonnellate, si segnala che il quantitativo avviato a recupero di materia è pari a 2,2 milioni di tonnellate, ossia il 26,3 per cento del totale dei rifiuti pericolosi gestiti. L'operazione più diffusa è rappresentata da "riciclo/recupero

dei metalli o composti metallici” e costituisce il 39,4 per cento del totale dei rifiuti pericolosi avviati a recupero di materia.

Le “Altre operazioni di smaltimento”, invece, hanno interessato 3,8 milioni di tonnellate di rifiuti pericolosi (45 per cento). La forma maggiormente utilizzata è il trattamento chimico-fisico (D9), con 3,1 milioni di tonnellate, pari al 53,3 per cento del totale pericoloso smaltito. In discarica sono avviati 1,3 milioni di tonnellate di rifiuti speciali pericolosi (15,3 per cento).

Tutti dati sopra esposti sul ciclo dei rifiuti nella regione Toscana sono stati desunti dalla citata relazione dell’ARPA Toscana del 9 ottobre 2017 (doc. 2303/1/2).

## **PARTE II - L'ATO TOSCANA SUD**

### **Capitolo 1 - Quadro generale**

#### **1. Il contratto per la gestione integrata dei rifiuti dell'ATO Toscana Sud**

L'autorità per il servizio di gestione integrata dei rifiuti urbani ATO Toscana Sud è un ente avente personalità giuridica di diritto pubblico e rappresentativo di tutti i comuni compresi nelle province di Arezzo, Siena e Grosseto, nonché di sei comuni della Val di Cornia, in provincia di Livorno, per complessivi 106 comuni.

L'ATO Toscana Sud è stata costituita, ai sensi della legge regionale Toscana n. 69 del 2011 (a decorrere dal 1° gennaio 2012) e svolge le funzioni di programmazione, organizzazione e controllo sull'attività del servizio di gestione dei rifiuti urbani.

A seguito di gara svolta per l'affidamento del servizio per la gestione integrata dei rifiuti in tutti i comuni rappresentati, l'ATO Toscana Sud, rappresentata dall'allora direttore generale Corti Andrea, e la Società Servizi Ecologici Integrati (SEI) Toscana società consortile arl (poi SEI Toscana srl), rappresentata da Vigni Fabrizio<sup>2</sup>, hanno sottoscritto il relativo contratto per l'affidamento del servizio di gestione integrata dei rifiuti, in data 27 marzo 2013 (registrato a Siena il 8 aprile 2013 n. 2090 Serie IT), per la durata di venti anni (doc. 2467/2).

Il valore dell'appalto è pari a euro 171.608.333,71 annui (che moltiplicati per il numero degli anni vale circa euro 3,5 miliardi).

Al riguardo, il Vigni non solo rivestiva la carica di presidente di SEI Toscana, ma era anche il presidente del CdA della società capogruppo, nonché mandataria, Siena Ambiente spa (detenuta nella misura del 60 per cento da vari comuni e dalla provincia di Siena e per il 40 per cento da STA spa). Per completezza, va detto che amministratore delegato e legale rappresentante di SEI Toscana era Organni Eros. Tutti i soggetti che hanno sottoscritto il contratto di appalto sono stati coinvolti in una inchiesta della procura della Repubblica presso il tribunale di Firenze, di cui si parlerà di seguito.

La relativa gara d'appalto era stata indetta dall'ente pubblico regionale comunità d'ambito Toscana Sud (poi denominato ATO Toscana Sud), con determina del direttore generale dell'ATO Toscana Sud (il predetto Corti Andrea) in data 5 luglio 2010 e aggiudicata, con provvedimento del 22 ottobre 2012, al raggruppamento temporaneo di imprese (RTI) "Progetto SEI" (poi SEI Toscana srl).

---

<sup>2</sup> Fabrizio Vigni è stato audito dalla Commissione il 20 dicembre 2017.

Il raggruppamento temporaneo di imprese era costituito da Siena Ambiente spa (società mista pubblico-privata), con il ruolo di capogruppo mandataria, e da altre 5 (cinque) imprese mandanti:

- 1) la Cooperativa lavoratori ausiliari del traffico (L.A.T.), di seguito denominata Cooplat (privata);
- 2) l'AISA (Arezzo Impianti e Servizi Ambientali) spa (pubblica, del comune di Arezzo);
- 3) la COSECA spa (pubblica di comuni della provincia di Grosseto);
- 4) la Unieco Soc. Coop. (privata);
- 5) La Castelnuovese Soc. Coop. (privata).

Successivamente, sono state cooptate, quali mandanti, le seguenti società:

- 6) la Centro Servizi Ambiente-Impianti spa (pubblica, della provincia di Arezzo);
- 7) la Casentino Servizi srl (pubblica); la Centro Servizi Ambiente spa (pubblica);
- 8) la C.R.C.M. srl (privata); la ECOLAT srl (privata);
- 9) la Società Toscana Ambientale S.T.A. spa (privata);
- 10) la Revet spa (privata).

All'esito dell'operazione, la RTI era costituita da imprese a maggioranza del capitale pubblico, con una quota pari al 66,03 per cento; con determina, n. del 22 ottobre 2012, il direttore generale dell'ATO Toscana Sud, Andrea Corti, aggiudicava, in via definitiva, il servizio di gestione integrata dei rifiuti urbani in favore di RTI.

Tuttavia è accaduto che, ad oggi, a seguito di aumenti del capitale sociale, sottoscritti solo dai soci privati, la quota di capitale di proprietà di soci a maggioranza del capitale in mano ad enti pubblici è diminuita dall'originario 66,03 per cento al 48,06 per cento e la componente privata della società ha acquisito il controllo della società.

Di conseguenza, il consiglio di amministrazione di SEI Toscana srl è composto da n. 5 soggetti di indirizzo della società Toscana Ambientale S.T.A., da n. 1 di Siena Ambiente, da n. 1 di CSAI e da n. 2 del comune di Grosseto, che avendo venduto la propria partecipazione, sono di indirizzo del socio privato Cooplat. Il servizio ha avuto inizio nel gennaio 2014.

Dal bando di gara erano stati esclusi gli impianti di smaltimento dei rifiuti, lasciati nella disponibilità dei proprietari/gestori, che tuttavia - non a caso - facevano parte del raggruppamento temporaneo di imprese della Servizi Ecologici Integrati-SEI Toscana srl.

In particolare, va rilevato che vi è stata una precisa scelta politica, sollecitata dai comuni sede di impianti (Poggibonsi, Abbadia San Salvatore, Asciano, Arezzo, Scarlino, Civitella Paganico), in quanto, come ha spiegato il sindaco di Siena, Bruno Valentini, nel corso della sua audizione del 19 luglio 2017: "...un conto è avere un impianto controllato dal tuo comune o da una società in cui il

tuo comune è la maggioranza, altro conto è fare una gara e non sapere chi controlla, che rifiuti mi porteranno domani”.

Merita di essere sottolineato il fatto che il bando di gara presentava due punti fondanti, che ne giustificavano la durata ventennale del servizio. Il primo è rappresentato dall’impegno del concessionario di realizzare un impianto di recupero di energia da digestione anaerobica (biodigestore), situato nel comune di Terranuova Bracciolini e un impianto di termovalorizzazione dei rifiuti situato nel comune di Arezzo, frazione di San Zeno (valore in euro, circa 90.000.000,00). Il secondo punto fondamentale del bando di gara è costituito dall’impegno del soggetto aggiudicatario di corrispondere ai precedenti gestori i crediti TIA (Tariffa di igiene ambientale), per un ammontare non ben definito ma, comunque, indicato in una misura non inferiore a 10,5 milioni di euro, somma destinata a lievitare almeno sino a 15 milioni di euro.

I precedenti gestori di impianti, che andavano rimborsati sono: “AISA (Arezzo Impianti e Servizi Ambientali) spa”, “Siena Ambiente spa” e la società ASIU della Val di Cornia, un soggetto che, così come ha riferito il direttore generale della società Servizi Ecologici Integrati-SEI Toscana srl, Alfredo Rosini, nel corso dell’audizione del 19 luglio 2017, si è aggiunto nel 2015.

## **2. La vicenda penale e la gestione straordinaria del contratto di affidamento del servizio**

Come si è sopra accennato, la vicenda contrattuale ha avuto uno sviluppo inatteso quando, nell’ambito del procedimento penale n. 21127/14 mod. 21 RGNR della procura della Repubblica presso il tribunale di Firenze e n. 2049/16 RGGIP (cosiddetta operazione “*Clean City*”), con ordinanza di applicazione di misure cautelari del 3 novembre 2016, il GIP del tribunale di Firenze (doc. 1612/2), ha contestato il reato di turbata libertà degli incanti, di cui all’articolo 353 del codice penale (capo A), a Corti Andrea, Vigni Fabrizio e Organni Eros, nelle rispettive qualità sopra indicate, nonché a Buzzichelli Marco, amministratore delegato e legale rappresentante di Siena Ambiente spa, mandataria del RTI Servizi Ecologici Integrati-SEI Toscana srl, che si era aggiudicata l’appalto, e a Menaldi Valerio e D’Onza Tommaso, all’epoca dei fatti, partner dello studio legale M.M.&A (Mariani Menaldi & Associati), incaricati dal presidente dell’ATO Toscana Sud, Corti Andrea, di svolgere attività propedeutica alla individuazione del gestore unico del servizio di gestione integrata dei rifiuti, con studio e predisposizione di tutti i documenti di gara, compreso il bando e gli atti connessi e dipendenti.

Inoltre, a Corti Andrea il GIP ha contestato anche il reato di corruzione, di cui agli articoli 81, 319 del codice penale (capo B), nonché il reato di induzione indebita a dare o promettere utilità, di cui agli articoli 81, 319 *quater* del codice penale (capo D). A Organni Eros, Vigni Fabrizio e Buzzichelli Marco il GIP ha contestato il reato di cui agli articoli 110, 321 del codice penale perché,

in concorso tra di loro, avevano corrotto il Corti, nella sua qualità di direttore generale dell'ente appaltante.

Con la suddetta ordinanza, il GIP ha applicato a Corti Andrea la misura cautelare degli arresti domiciliari e agli altri imputati varie misure interdittive.

Il GIP di Firenze ha poi emesso, in data 15 febbraio 2017, un decreto di sequestro preventivo, finalizzato alla confisca, anche per equivalente, nei confronti di Andrea Corti, fino alla concorrenza di euro 396.000,00, che è stato interamente eseguito. Quindi, in data 13 gennaio 2017, il tribunale distrettuale del riesame di Firenze ha revocato l'interdizione all'avvocato Valerio Menaldi e ridotto a sei mesi l'interdizione nei confronti di Eros Organni e Marco Buzzichelli, mentre in data 26 gennaio 2017 il GIP ha revocato a Corti Andrea la misura cautelare degli arresti domiciliari, sostituendola con il divieto di acquisire o esercitare pubblici uffici o servizi, di esercitare uffici direttivi di persone giuridiche e di imprese, nonché di esercitare in qualunque forma attività di impresa per 9 mesi. In data 14 novembre 2017 la procura della Repubblica presso il tribunale di Firenze ha trasmesso il fascicolo al GUP.

A seguito della vicenda penale anzidetta, il prefetto della provincia di Siena, con provvedimento n. 6898 del 17 marzo 2017, notificato in data 20 marzo 2017 (doc. 2154/2), su proposta dell'autorità nazionale anticorruzione (ANAC), ha disposto - ai sensi dell'articolo 32, comma 1, lettera b), del decreto-legge n. 90 del 2014, convertito con modificazioni dalla legge n. 114 del 2014 - la straordinaria e temporanea gestione, per la durata di mesi tre, dell'impresa appaltatrice (Servizi Ecologici Integrati-SEI Toscana srl (CF 01349420529), con sede legale in Siena, via Fontebranda n. 65), limitatamente alla completa esecuzione del contratto di appalto.

Contestualmente, con lo stesso decreto, il prefetto di Siena ha nominato, quali amministratori straordinari, il dottor Maurizio Galasso, il dottor Paolo Longoni e il dottor Salvatore Santucci, con riguardo sia al contratto per l'affidamento del servizio di gestione integrata dei rifiuti nei comuni compresi nell'ATO Toscana Sud, sia ai successivi contratti stipulati dalla medesima società, in esecuzione delle previsioni contrattuali contenute nel medesimo contratto di appalto (doc. 2472/2/3/4)

Nella specie, accade che l'amministrazione straordinaria gestisce il contratto di servizio e ne intercetta gli utili, mediante una gestione separata. Invero, ogni mese, per il momento solo sulla base di un calcolo presunto, determinato e comunicato anche all'organo vigilante - che è il prefetto di Siena - viene intercettata una somma, che gli amministratori straordinari depositano su un conto separato. Nel caso in cui l'esito del procedimento penale in corso determinasse l'illiceità dell'appalto o della concessione (secondo l'opinione degli amministratori straordinari e, alla luce di quanto si dirà di seguito, in quanto il contratto concluso tra l'ATO Sud e la Servizi Ecologici



Integrati-SEI Toscana srl “è un appalto vestito da concessione”), gli utili dovranno essere restituiti alla stazione appaltante, non potendo l'appaltatore beneficiare di utili illecitamente percepiti. Viceversa, se all'esito del suddetto procedimento penale, emergesse che l'appalto è stato aggiudicato in modo corretto, gli utili della gestione commissariale spetteranno all'appaltatore.

### **3. Il ruolo degli amministratori straordinari**

Il ruolo specifico degli amministratori straordinari, quali soggetti di garanzia, è quello di accertare che, nel corso del mandato loro conferito, il contratto venga gestito correttamente e di intervenire al ripristino delle regole, nel caso in cui si verificano problematiche siffatte. Dunque, gli amministratori straordinari non sono un soggetto regolatore del rapporto contrattuale, che fa capo all'ATO Sud Toscana, ma rappresentano la società appaltatrice, cioè la Servizi Ecologici Integrati-SEI Toscana srl e, come tali, hanno rapporti con la controparte contrattuale, che è l'ATO Toscana Sud, come confermato dal fatto che i suddetti amministratori straordinari hanno presentato ricorso al TAR contro la determina di ATO, che ha deliberato la tariffa.

Tuttavia, come ha riferito testualmente il dottor Paolo Longoni, uno dei tre amministratori straordinari, nel corso della sua audizione del 19 luglio 2017, accade che, in questo momento, l'ATO Sud Toscana “...non esiste”, in quanto sta attraversando un periodo di gestione molto difficile e, di fatto, non svolge alcun controllo sulla regolare esecuzione del contratto di appalto concluso con la Servizi Ecologici Integrati-SEI Toscana srl.

La ridotta operatività dell'ATO nasce dalle vicende giudiziarie sopra menzionate, in quanto, dopo l'allontanamento del Corti, il presidio della direzione risulta affidato a un facente funzioni, mentre il responsabile unico del procedimento (RUP), l'ingegner Enzo Tacconi - a suo tempo, nominato dallo stesso Corti, con determina n. 43 del 7 ottobre 2010 - svolgeva, peraltro, già in precedenza, solo ed esclusivamente attività di natura prettamente operativa ed esecutiva, su disposizione del Corti.

Comunque, di recente, l'ATO Toscana Sud ha nominato il nuovo direttore generale, nella persona del dottor Paolo Diprima, già direttore dell'ente di governo del bacino rifiuti Venezia, che ha preso servizio in data 1° ottobre 2017. Secondo la prospettazione del dottor Longoni, accanto ai limiti di carattere soggettivo in seno all'ATO Sud Toscana, vanno annoverati anche limiti oggettivi, derivanti dall'incertezza e dalla complessità strutturale del contratto di appalto concluso con la Servizi Ecologici Integrati-SEI Toscana srl.

Si tratta di un contratto che, calato nella realtà operativa di tutti i giorni, impone una capacità da parte dell'ATO di entrare nel merito di una serie di questioni, che tuttavia l'ATO Toscana Sud nella sua attuale struttura incontra difficoltà a risolvere.

Invero, vi sono problemi difficilmente risolvibili, come ad esempio, l'acquisto dei crediti TIA, che oggettivamente, per come è stato formulato il bando di gara, lascia spazio a interpretazioni, che necessitano di un'attenzione significativa e di un approfondimento rilevante.

Tutto ciò osservato, va detto che, in prossimità della scadenza dell'incarico, in data 14 giugno 2017, gli amministratori straordinari hanno inviato al prefetto di Siena una dettagliata "Relazione sullo stato di avanzamento dell'amministrazione straordinaria della Servizi Ecologici Integrati Toscana srl", dalla quale emergono molteplici e rilevanti profili di criticità in ordine alle seguenti tematiche: A) la struttura societaria; B) l'applicazione del contratto di servizio; C) la qualificazione tecnica dei soci industriali; D) gli equilibri di bilancio di Servizi Ecologici Integrati-SEI Toscana srl (doc. 2147/2).

Le suddette criticità sono state riprese dal provvedimento prefettizio del 19 giugno 2017 (doc. 2154/2), che ha disposto la proroga dell'amministrazione straordinaria di ulteriori mesi nove, che di conseguenza andrà a scadere nel mese di marzo 2018.

Nella parte motiva, il suddetto provvedimento di proroga dell'amministrazione straordinaria riprende i principali rilievi contenuti nella relazione degli amministratori straordinari del contratto di appalto e li riassume, come di seguito riportati:

**1.** il ruolo minoritario assunto nella compagine societaria dai soci con capitale a maggioranza pubblico, proprietari della gran parte degli impianti, le cui quote di partecipazione nel raggruppamento temporaneo di imprese della SEI Toscana srl, come si è visto, si sono ridotte dall'iniziale 66,03 per cento all'attuale 48,06 per cento, a seguito di successivi aumenti di capitale operati, ai quali le società pubbliche non avevano aderito. In particolare, la maggioranza pubblica era stata perduta, in quanto i comuni di Siena e di Arezzo, per difficoltà finanziarie, avevano ceduto le rispettive partecipazioni azionarie al soggetto privato;

**2.** la previsione, nell'ambito di successivi accordi contrattuali, di disposizioni in virtù delle quali, a fronte di uno "sconto", per il primo quadriennio, dell'importo del corrispettivo dovuto dai comuni compresi nell'ATO Toscana Sud, è stato riconosciuto a SEI Toscana il prolungamento del termine ventennale di durata del contratto di servizio, da determinarsi in conformità "alle previsioni di legge";

**3.** la determinazione, sempre nell'ambito di successivi accordi integrativi, di una modalità di pagamento del corrispettivo dovuto dai comuni, che comporta una minore esposizione finanziaria media per la società Servizi Ecologici Integrati-SEI Toscana srl, ovvero, 60 giorni data fattura, da emettere mensilmente anziché ogni tre mesi, con pagamento a 30 giorni, come originariamente previsto nel contratto di servizio;

4. la circostanza che il capitale sociale del “socio privato industriale” S.T.A. spa, detentore in atto della quota maggioritaria di SEI Toscana (26 per cento ), fa capo a una società (UCH srl), il cui capitale risulta in gran parte posseduto da due società cooperative, facenti parte anch’esse della compagine societaria di SEI Toscana, quali “soci privati industriali”, di cui l’una è stata dichiarata fallita (La Castelnuovese soc. coop.), mentre l’altra versa in liquidazione coatta amministrativa (UNIECO soc. coop.), con la conseguenza che le fonti di finanziamento del socio di maggioranza sono venute meno;

5. l’ulteriore circostanza che il medesimo “socio privato industriale” S.T.A. spa, in virtù di patti parasociali e norme statutarie, dispone del controllo, di fatto, della società Servizi Ecologici Integrati-SEI Toscana srl, sicché ha la possibilità di indicare l’amministratore delegato (il quale, a sua volta, designa il direttore generale), tant’è che al momento ha già provveduto a nominare cinque dei nove consiglieri di amministrazione. Tale circostanza è stata confermata dal presidente di SEI Toscana, Roberto Paolini, il quale, nel corso dell’audizione del 19 luglio 2017, ha riferito che, in effetti, 5 consiglieri sono di S.T.A. spa, 1 consigliere è di Siena Ambiente, 1 di CSAI e 2 dovrebbero essere del comune di Grosseto; tuttavia, avendo quest’ultimo venduto la partecipazione, di fatto, l’indirizzo era di Cooplat soc. coop.). In conclusione, i soci privati detengono il potere decisionale di SEI Toscana.

6. la costituzione, da parte di un altro dei “soci privati industriali” (Cooplat soc. coop.), di pegni di rilevante importo, in favore di terzi estranei alla compagine societaria di SEI Toscana, a valere su quote dal medesimo socio detenute in SEI Toscana, in violazione dell’espresso divieto, contenuto nel contratto di servizio, per il primo quinquennio, di costituire o trasferire diritti reali di qualsiasi genere sulle quote della società affidataria del servizio di gestione integrata dei rifiuti, con la conseguenza - si legge nella relazione - che “...gli equilibri di SEI Toscana, che riducono la presenza dei soci a maggioranza pubblica ad una dimensione minoritaria, sembrano essere stati conseguiti anche con la garanzia reale, diretta ed indiretta, sulle quote della medesima SEI Toscana”;

7. la mancata definizione, secondo le integrazioni suggerite dall’organismo di vigilanza, del “Modello di organizzazione, gestione e controllo” di SEI Toscana, ai sensi del decreto legislativo n. 231 del 2001”;

8. la perdurante incertezza in ordine ad aspetti essenziali del contratto di servizio, tra cui, in particolare, la determinazione del corrispettivo definitivo dovuto dai comuni per il servizio di gestione integrata dei rifiuti, con conseguente indeterminazione dei ricavi aziendali e degli utili che gli amministratori straordinari sono tenuti ad accantonare nel corso dell’espletamento del loro mandato;

**9.** la difficoltà, nell'attuale quadro finanziario e societario, di ottemperare impegni contrattuali di non secondario rilievo, tra i quali vengono segnalati: A) il pagamento dei crediti della tariffa di igiene ambientale (TIA) non riscossi dai precedenti gestori dei servizi; B) la realizzazione dei previsti investimenti negli impianti - allo stato - non più attuabili da SEI Toscana al proprio interno o con propri soci, a causa delle vicende societarie che - come sopra ricordato - hanno investito alcuni dei "soci privati industriali", titolari delle qualificazioni necessarie per le opere infrastrutturali in argomento (La Castelnuovese soc. coop. e UNIECO soc. coop., entrambe assoggettate a procedure concorsuali, che a loro volta posseggono la S.T.A. spa);

**10.** le complesse e consistenti conflittualità in essere con alcuni soci fornitori, tra cui la già citata Cooplat soc. coop., affidataria di una parte significativa del vizio di raccolta e spazzamento nei comuni della provincia di Grosseto, in ordine ai corrispettivi dovuti da SEI Toscana;

**11.** la mancata definizione, da parte dell'autorità d'ambito (ATO Toscana Sud), di modalità e criteri di verifica del rispetto del contratto di servizio, anche ai fini della determinazione del corrispettivo definitivo.

Infine, su un piano più generale, meritevole di attenta considerazione è anche la mancata adozione da parte di ATO Toscana SUD, a distanza di oltre 3 anni dall'inizio del servizio (gennaio 2014), del piano d'ambito previsto dall'articolo 201 del decreto legislativo n. 152 del 2006 che, viceversa, avrebbe dovuto precedere lo stesso contratto di servizio, quale fondamentale strumento di pianificazione del servizio di gestione integrata dei rifiuti, propedeutico ai conseguenti affidamenti mediante procedure di gara.

Invero, nella specie, si continua a fare riferimento al piano straordinario, previsto dalla legge regionale istitutiva delle attuali ATO (legge della regione Toscana n. 61 del 2007), per consentire i primi affidamenti, nell'immediato e nelle more della definizione del piano d'ambito.

In realtà, il piano straordinario è ancora quello adottato nel mese di aprile 2008 dalle preesistenti comunità d'ambito di Siena, Arezzo e Grosseto, prima che venisse costituito l'ATO Toscana Sud (novembre 2008).

Alle carenze gestionali, come sopra rappresentate, si aggiungono dubbi, di non trascurabile rilievo, in ordine alla qualificazione giuridica del contratto di servizio (appalto o concessione di servizi) e, di conseguenza, sulla facoltà o meno della società di avvalersi per l'esecuzione del contratto di servizio, di soggetti terzi, mediante procedure di affidamento diretto, come in effetti accade.

#### **4. La situazione nell'ambito dell'amministrazione straordinaria**

Il 19 luglio 2017, nell'ambito della missione svolta dalla Commissione in Toscana, sono stati auditi gli amministratori straordinari del contratto di servizio della società Servizi Ecologici Integrati-SEI Toscana srl (Maurizio Galasso, Paolo Longoni, Salvatore Santucci).

In particolare, il dottor Paolo Longoni, dopo avere premesso di avere trasmesso la relazione trimestrale al prefetto di Siena - inviata, per conoscenza, anche all'ANAC - sull'esito del primo periodo di amministrazione straordinaria, ha tenuto a precisare che la norma - in virtù della quale lui e i suoi colleghi sono stati nominati amministratori - pur prevedendo solo il commissariamento della gestione del contratto di appalto, di fatto, interessa oltre il 99 per cento delle attività della società appaltatrice, senza che vi sia il commissariamento della stessa.

Invero, la SEI Toscana è una società di capitali, che continua il suo corso, posto che gli organi sociali - pur se depotenziati, in quanto non possono gestire i flussi finanziari che derivano dal contratto di servizio - rimangono in carica e continuano a programmare strategie.

In tale quadro, il dottor Longoni ha sottolineato alcune delle principali criticità di carattere sistemico, che riguardano la gestione della SEI Toscana srl, la società che veicola l'enorme raggruppamento di imprese che si è aggiudicato la gara, osservando, senza mezzi termini, che comunque la società ha equilibri di gestione al proprio interno che non le consentono di garantire un'ordinata esecuzione dell'appalto, che ha durata ventennale e riguarda il ciclo integrato dei rifiuti in oltre cento comuni.

Nello specifico, il dottor Longoni ha denunciato non solo l'esistenza di forti contrasti tra i soci (soprattutto, tra i soci privati di origine cooperativistica, S.T.A. e Cooplat), determinati dallo scopo degli stessi di acquisire il controllo della società, quanto soprattutto la carenza di risorse economiche e mezzi di finanziamento, posto che un socio privato versava in liquidazione coatta amministrativa e un altro socio era stato dichiarato fallito, mentre i soci pubblici avevano dismesso le loro quote di partecipazione nella SEI Toscana srl.

Peraltro, questo raggruppamento temporaneo di imprese, che si era consolidato poi in società di capitali, come previsto nel contratto di servizio, aveva assunto l'obbligo di realizzare degli importantissimi investimenti e, precisamente: 1) un impianto di recupero di energia da gestione anaerobica, situato nel comune di Terranuova Bracciolini; 2) un impianto di termovalorizzazione dei rifiuti, situato in località San Zeno, nel comune di Arezzo.

Si tratta di investimenti, da decine di milioni di euro, che avrebbero dovuto essere realizzati da soci industriali con caratteristiche di costruttori veri e propri, cioè la società cooperativa La Castelnovese, dichiarata fallita, e la società cooperativa Unieco, che versa in liquidazione coatta amministrativa. Tuttavia, questi due soci, che all'evidenza versavano in condizioni finanziarie del

tutto precarie, mediante una complessa catena di comando, a loro volta, controllano la S.T.A. (Società Toscana Ambientale), il socio di maggior controllo, con circa il 26 per cento della società.

In tale contesto, appare evidente che questo socio importante, oggi, in realtà è privo dei suoi soci di riferimento e manca di risorse proprie. Tutto ciò in un contesto societario, radicalmente mutato, considerato che il raggruppamento temporaneo di imprese, all'inizio, era nato con soci pubblici per circa il 66 per cento e con soci privati in componente minoritaria, mentre oggi si trova in una situazione opposta, con soci privati oltre il 56 per cento e soci pubblici in minoranza, in virtù di una serie di vicende e di aumenti di capitale che, se non mortificata, vedono compressa la componente pubblica rispetto a quella privata.

Gli amministratori straordinari hanno ribadito l'assenza di un quadro programmatico chiaro, posto che l'ATO non ha predisposto un piano d'ambito, tant'è che il tutto funziona solo sulla base di piani provvisori di gestione del servizio.

L'ennesima criticità, rappresentata dagli amministratori straordinari, attiene al mancato rispetto del contratto di appalto da parte di SEI Toscana. Nel bando era previsto: 1) che il soggetto aggiudicatario della gara acquistasse i crediti della tariffa di igiene ambientale (TIA) in possesso delle società o dei comuni che cedevano il servizio al soggetto aggiudicatario; 2) che il soggetto aggiudicatario della gara li acquistasse entro un certo termine e con certe modalità.

Va rilevato che tali obblighi contrattualmente assunti non sono stati adempiuti e, comunque, allo stato non hanno alcuna prospettiva di adempimento da parte di SEI Toscana.

Sul primo punto, va rilevato che alcuni titolari dei crediti TIA (comuni o società pubbliche di proprietà dei comuni), a causa del mancato acquisto di tali crediti, da parte di SEI Toscana, versano oggi in una situazione di forte criticità. Invero, la questione del mancato acquisto dei crediti TIA, che ammontava a circa una quindici milioni di euro, sta determinando situazioni di forte criticità finanziarie per alcuni titolari dei crediti TIA (comuni o società pubbliche di proprietà dei comuni), mentre SEI Toscana subordina l'acquisto da parte sua dei crediti TIA a delibere dell'ATO, che li inserisca in tariffa.

Sussiste, pertanto, una situazione di evidente conflitto di interessi tra la SEI Toscana e i comuni dell'ATO Sud Toscana, i quali insistono perché i crediti TIA vengano acquistati dalla società aggiudicatrice dell'appalto, ma certamente non intendono farli mettere in tariffa, che verrebbe maggiorata in danno dei cittadini. In ogni caso, va detto che nel contratto di appalto è previsto l'acquisto dei crediti TIA con fondi propri da parte di SEI Toscana, e non il loro riversamento in tariffa. Del resto, proprio per gli onerosi impegni contrattuali assunti dalla società appaltatrice, il contratto per l'affidamento del servizio per la gestione integrata dei rifiuti ha durata ventennale.

Un'ultima criticità, che incide sulla stessa struttura del rapporto contrattuale, è rappresentata dal fatto che il contratto di servizio è di una complessità tale, che si fa fatica a definire e a capire quale sia effettivamente il corrispettivo spettante alla società che gestisce il servizio, la SEI Toscana, anche per le parti in corso di esecuzione. Tant'è che - ha proseguito il dottor Paolo Longoni nel corso della sua audizione del 19 luglio 2017 - l'ATO delibera, anno per anno, il corrispettivo e, a sua volta, la SEI Toscana impugna davanti al TAR la relativa delibera, arrivando a sostenere, in modo esemplificativo: "...hai sbagliato e quanto hai fatto non è corretto, perché hai dimenticato di far questo o quest'altro".<sup>3</sup>

A ciò aggiungasi che, sul piano operativo, è del tutto assente, da parte di ATO, il controllo dei servizi resi, per cui i comuni che lamentano questa mancanza di controllo si trovano nella posizione di poter affermare, in modo altrettanto esemplificativo: "io sono quello che paga, ma non posso esercitare nessun controllo".<sup>4</sup>

In effetti - ha concluso il dottor Longoni - i comuni sono i soggetti che pagano il servizio che l'ATO dovrebbe controllare, pur se l'ATO non lo fa, mentre la SEI Toscana - ciò è accaduto nel 2014 - rende il servizio e autocertifica di averlo fatto, dicendo testualmente "ho reso il servizio e l'ho fatto", senza aggiungere alcuna specificazione o spiegazione sul punto.<sup>5</sup>

In sostanza, il gestore non fornisce informazioni dettagliate sulle modalità con cui rende il servizio, ma si limita a mere affermazioni generiche, che rimangono prive di riscontro, a motivo delle carenze dell'ATO Sud.

In tale contesto è intervenuto un accordo integrativo tra SEI Toscana e ATO - probabilmente, effettuato per accontentare i comuni che hanno visto la tariffa crescere in modo esponenziale - in forza del quale è stato stabilito che per i primi quattro anni, dal 2015 al 2018, il servizio sarebbe stato reso con uno sconto sul prezzo, peraltro non previsto nel bando di gara. Tale sconto di tariffa ha come contropartita il prolungamento del contratto di servizio stipulato alla scadenza del ventennio. Si tratta di un prolungamento che non solo non era stato previsto nel contratto di servizio, ma che comunque è rimasto assolutamente indeterminato nell'accordo integrativo, ciò costituendo un'ulteriore anomalia dell'accordo anzidetto (doc. 2472/2/3/4).

Purtroppo, tale accordo ha sortito, quale primo effetto, quello di snaturare il "contratto di appalto" sottoscritto tra le parti in una "concessione", per la ragione che solo nel rapporto concessorio - e non anche in un contratto di appalto - è possibile per l'ente pubblico concedente prolungare la durata della concessione, ma solo a fronte di fatti straordinari che si verificano

<sup>3</sup> Cfr. resoconto stenografico della seduta svolta in data 19 luglio 2017, pagina 5

<sup>4</sup> Cfr. resoconto stenografico della seduta svolta in data 19 luglio 2017, pagina 5

<sup>5</sup> Cfr. resoconto stenografico della seduta svolta in data 19 luglio 2017, pagina 5

durante la gestione del rapporto. Viceversa, nell'accordo anzidetto i "fatti straordinari" non sono neanche indicati. Inoltre - osserva correttamente il dottor Salvatore Santucci, uno dei tre amministratori straordinari del contratto di appalto - quando si procede al prolungamento di una concessione, a fronte di una rinuncia da parte del concessionario (fatto al quale consegue un minor onere per l'amministrazione), deve essere quantificato e deve essere determinato il criterio in base al quale viene riconosciuto il prolungamento della concessione, posto che a fronte di una rinuncia che fa il concessionario del servizio vi è la rinuncia da parte dell'amministrazione.

Si tratta di un aspetto che avrebbe dovuto essere stabilito per garantire l'equilibrio economico del concessionario ma che, viceversa, l'accordo lascia del tutto indefinito.

In particolare - osserva il dottor Santucci - nel contratto integrativo, si dice: "...io ti concedo lo sconto e tu, un giorno, mi darai un prolungamento della concessione", il che crea un'alea significativa in tutto il rapporto concessorio (o di appalto).<sup>6</sup>

Di fatto, accade che non vi sono gli elementi che consentano di definire correttamente, sotto il profilo giuridico e sotto l'aspetto economico, le modalità e gli oneri del previsto "prolungamento" del contratto/concessione, che viceversa avrebbero dovuto essere esplicitate in via prioritaria e in modo trasparente, oltre che correttamente interpretabile.

A questo punto - rileva a sua volta il dottor Longoni - a parte i forti dubbi sulla liceità dell'accordo anzidetto, palesemente concluso in violazione del bando di gara, diventa complicato accertare la congruità dei ricavi che la SEI Toscana iscrive attualmente nei propri bilanci annuali, dal momento che negli stessi non emerge un dato rilevante per la loro correttezza contabile e, cioè, se - a fronte della proroga della durata del contratto di servizio - i ricavi che vengono iscritti sono al lordo ovvero al netto dello sconto che la società andrà a maturare tra vent'anni.

Tutto ciò osservato, gli amministratori straordinari hanno concluso affermando che la SEI Toscana ha un capitale circolante che non solo è a mala pena sufficiente a effettuare il servizio negli oltre cento comuni interessanti, ma è del tutto insufficiente ad effettuare gli investimenti programmati. Invero, occorre una rilevante iniezione di capitali ma, allo stato, l'aumento di capitali non è attuabile, considerato che - come sopra rilevato - il socio di maggioranza, S.T.A. spa, ha a monte due società che versano in stato di insolvenza (la UNIECO soc. coop., che è la capogruppo e La Castelnuovese soc. coop.).

Da tale contesto, molto problematico, per la qualità servizio oggi reso da SEI Toscana, a maggioranza non più pubblica bensì privata, e tenuto conto del rapporto tra la durata ultraventennale del contratto di servizio in essere e la durata dell'amministrazione straordinaria del

---

<sup>6</sup> Cfr. resoconto stenografico della seduta svolta in data 19 luglio 2017, pagina 7



contratto, che scade nel mese di marzo 2018, emergono i limiti oggettivi di intervento degli amministratori straordinari nominati.

Nel corso dell'audizione svolta il 19 luglio 2017 sono stati sentiti anche Alessandra Biondi e Alessandro Ghinelli, rispettivamente, presidente del consiglio direttivo e presidente dell'assemblea dell'ATO rifiuti Toscana Sud (essendo, peraltro, il Ghinelli anche sindaco di Arezzo e la Biondi sindaco di Civitella Paganico). In sostanza, entrambi hanno dichiarato che il direttore generale indagato e posto agli arresti domiciliari, Corti Andrea, non solo aveva il controllo tecnico, ma aveva, anche e soprattutto, il controllo politico dell'ATO Toscana Sud, considerato che i sindaci avevano piena fiducia in lui, in quanto lo ritenevano in grado di risolvere, in qualche modo, tutti i problemi per arrivare a una corretta raccolta dei rifiuti e al loro successivo smaltimento. Di conseguenza, una volta venuto meno lui nel mese di novembre 2016 (sostituito da un facente funzioni), la struttura si è trovata in difficoltà.

In particolare, Alessandra Biondi - dopo aver osservato che la gara aveva prodotto un elaborato, all'interno del quale era contenuto lo stato dell'arte degli impianti, dei servizi, di quello che necessitava il territorio, sulla base delle determinazioni di ciascun comune - ha riferito che, prima dell'arresto del Corti, l'assemblea dei sindaci aveva approvato un piano d'ambito, costituito dalla somma di "piani esecutivi di servizio" (ovvero dei piccoli piani di ambito relativi a zone omogenee di raccolta) che legavano ambiti più piccoli di territorio, in una sorta di sotto-ambiti, definiti AOR (aree ottimali di raccolta) e istituiti dall'assemblea. Si è dunque in presenza di diciassette AOR che racchiudono territorialmente i comuni dell'ATO Toscana Sud.

Dopo l'arresto del Corti, la struttura tecnica aveva proseguito nell'accorpamento dei comuni, sicché l'assemblea dei sindaci, in data 28 giugno 2017, aveva approvato altri tre piani di altrettante aree omogenee (AOR).

Alla luce di quanto sopra rappresentato, appare evidente come l'organizzazione di centri di raccolta dei rifiuti costituisca ben poca cosa rispetto a un piano d'ambito generale dell'intero ATO Sud, che presupporrebbe scelte del gestore in termini di investimenti, risorse, nonché tempi di attuazione da parte della società di gestione.

Nel frattempo, circa mille dipendenti delle varie municipalizzate sono passati alle dipendenze della SEI Toscana, che a sua volta ha assunto circa duecento interinali per i servizi di spazzamento e raccolta. I nodi sopra rappresentati sono però venuti al pettine sulla tariffa, la quale è aumentata in modo esponenziale, creando notevoli problemi ai sindaci a causa delle proteste dei cittadini, tanto più che prima dell'affidamento del servizio alla SEI Toscana, secondo quanto dichiarato dalla dottoressa Alessandra Biondi nel corso della sua audizione "...ogni comune pagava quello che

poteva”, con la conseguenza che alcuni comuni pagavano di più e altri, come Grosseto, pagavano una tariffa inferiore rispetto al servizio reso.

Non a caso, il gestore presente sul territorio grossetano, la Coseca, società *in house* partecipata dagli enti territoriali della provincia di Grosseto e socio di SEI, aveva dovuto vendere le quote di partecipazione in SEI, in quanto i suoi debiti superavano l’importo di 5 milioni ed erano in parte dovuti ai comuni, che non avevano pagato il soggetto stesso.

A tutto ciò va aggiunto un ulteriore aspetto singolare, costituito dal fatto che la SEI Toscana, quando conferisce i rifiuti urbani raccolti a impianti di trattamento, provvede poi anche al ritiro degli scarti presso gli stessi impianti e al successivo trasferimento presso altri impianti, ovvero in discarica, con evidente profitto per i gestori degli impianti e conseguenti oneri a carico della tariffa.

In questa situazione, l’ATO Toscana Sud non è in grado di calcolare la tariffa applicata dalla società di gestione, tanto che il dottor Ghinelli, nel corso della sua audizione innanzi alla Commissione, ha riferito testualmente: “Vi prego di credere che in questo momento non è chiaro, influendo su un parametro o su un altro, cosa finisce in tariffa e come ci finisce. È un tema assolutamente astruso, che noi prendiamo per buono”.

Un altro dei problemi, puntualmente rappresentato dalla presidente del consiglio direttivo dell’ATO, sta nel fatto che ciascuno dei comuni, piccoli e grandi, del territorio aveva maturato una esperienza che partiva da una gestione diretta del servizio rifiuti (spazzamento e raccolta), nel quale si interfacciava con un gestore, con cui contrattava un “prodotto”, che pagava di volta in volta.

Con la gestione della SEI Toscana, a partire dal 2014, il sistema ha assunto le caratteristiche della gestione industriale, che prevede una progettazione declinata in servizi, metri di spazzamento, numero di cassonetti, numero di spazzamenti e via dicendo, e che deve avere costi pianificati.

Ciò sta creando all’ATO numerose difficoltà che, allo stato, sono divenute insormontabili.

Inoltre, come riferito dal dottor Ghinelli, la stessa gestione delle assemblee dei sindaci si basa su dei pesi che erano stati stabiliti anche in funzione della presenza o meno di un impianto sul territorio comunale. Di fatto, accade che ad avere il peso maggiore sono i comuni sede di impianti e questo viene avvertito come un vero *vulnus* da parte dei sindaci di comuni che non sono sede di impianti. Così accade che il comune di Arezzo, di cui il Ghinelli è sindaco, in quanto sede di un termovalorizzatore, versa in una condizione privilegiata, come anche il comune di Civitella Paganico, di cui è sindaca la Biondi, nel cui territorio si trova la discarica di Cannicci, gestita dalla società Civitella Paganico 2000 srl, che è al cento per cento pubblica, in quanto partecipata dallo stesso comune di Civitella Paganico, i cui utili vengono introitati dal medesimo comune e restituiti ai cittadini, mediante uno sgravio di pressione fiscale.

Nella sostanza, ciò che si coglie dagli interventi dei due rappresentanti dell'ATO Toscana Sud è la preoccupazione di perdere il rapporto con la gestione degli impianti situati nei rispettivi territori di competenza. Di qui la contrarietà, espressa da Alessandro Ghinelli, nella sua duplice veste di amministratore dell'ATO Toscana Sud e di sindaco di Arezzo, alla costituzione di un ATO unico regionale, patrocinata dalla regione Toscana, in quanto ci si troverebbe di fronte a un'assemblea di 340 sindaci, ognuno dei quali portatore di una esigenza diversa. Il sindaco Ghinelli, pur essendo pienamente consapevole del fatto che il gestore unico determinerebbe un significativo abbattimento dei costi, ritiene infatti che: "...i contratti devono essere al massimo di area vasta, non di più, altrimenti perdiamo il controllo della situazione", tenuto conto delle diversità che vi sono, non solo, tra le singole province, quanto soprattutto tra i tre ATO della Toscana.

A tale proposito il dottor Ghinelli, nel rappresentare la posizione del presidente dell'ATO Sud, ha così concluso: "Oggi, Toscana centro, cioè Firenze, mi porta i rifiuti e io, Toscana Sud, li contratto. Contratto il prezzo di smaltimento, contratto il sito di conferimento, contratto i trasporti. Il giorno che sarò dentro un ATO unico e conterò quanto nulla, quei rifiuti mi verranno portati acriticamente nelle mie discariche, nei miei inceneritori e nel mio territorio. Io non voglio diventare la pattumiera della Toscana".

Tutto ciò rappresentato, va rilevato che comunque l'attività di controllo dell'ATO Toscana Sud sull'esecuzione del contratto da parte di SEI Toscana, è del tutto carente, a tal punto che Alessandra Biondi, nel corso della sua audizione, ha riferito testualmente che: "Per quanto concerne il controllo inteso come poter verificare l'effettivo servizio svolto in ogni singolo comune giornalmente dalla SEI, credo che questo non sia nelle possibilità dell'ATO, in quanto è un organo di nove persone (*rectius*: ha un organico di nove dipendenti). Alcuni comuni che hanno più possibilità o sono più strutturati hanno nominato degli ispettori ambientali, quindi si sono dati una regola interna per poter presidiare il servizio. Non tutti ce lo possiamo permettere. Questo il primo punto". A sua volta, la SEI Toscana si limita a inviare un'autocertificazione, nel quale afferma di aver eseguito quanto previsto nel piano di servizio.

Infine, il presidente della società SEI Toscana, Roberto Paolini, nel corso dell'audizione del 19 luglio 2017, ha contestato all'ATO Sud Toscana la mancata redazione di un piano d'ambito, che non consente alla società di programmare investimenti. Pertanto, in mancanza del piano d'ambito, viene elaborato un piano dei servizi esecutivi (PSE) annuale, che determina il piano dei servizi nel quale sono rappresentati tutti i percorsi e i sistemi di servizio che la SEI deve svolgere, il cui esito è oggetto di rendiconto all'autorità d'ambito (che ha quindi la funzione di verifica).

Da questo punto di vista il controllo della qualità dovrebbe essere eseguito dall'autorità d'ambito ma, in realtà, ciò non avviene. Il controllo viene effettuato solo da alcuni comuni, che si

sono strutturati per farlo e che manifestano il loro dissenso, o il loro assenso, attraverso una procedura prevista in gara.<sup>7</sup>

Secondo il presidente della società SEI Toscana, alcune difficoltà finanziarie sarebbero state superate, dal momento che, alla data del 30 giugno 2017, i soci avevano deliberato un primo aumento di capitale sociale di 12 milioni, non completamente versato (versati circa 10 milioni) ed era previsto entro il 31 dicembre 2017 un ulteriore versamento di 18 milioni di euro. Quindi, all'aumento di capitale avevano aderito e versato tutti i soci, tranne la Cooplat e la Ecolat, per circa 2.200.000 euro.

In realtà, come hanno riferito gli amministratori straordinari, la gran parte dei versamenti non erano stati effettuati con rimesse in contanti, bensì con conferimento di partecipazione societarie, con la conseguenza che le difficoltà finanziarie di SEI Toscana erano rimaste inalterate.

A sua volta, Maura Santoni, responsabile controllo gestione di SEI Toscana, nel corso dell'audizione del 19 luglio 2017, ha riferito che il bando di gara prevedeva la realizzazione di due impianti, un biodigestore e un termovalorizzatore, con un investimento di circa 90 milioni che, tuttavia, non era più di immediata la realizzazione, sia perché mancava l'iter autorizzativo, sia a causa dell'assenza di un piano d'ambito. In ogni caso - a suo dire - lo sviluppo della raccolta differenziata stava facendo venir meno l'esigenza di un impianto importante come un termovalorizzatore, a fronte della riduzione dei rifiuti indifferenziati.

Ancora sul punto, il direttore generale di SEI Toscana, Alfredo Rosini, ha riferito che il bando di gara non prevedeva l'obbligo di costruire questi due impianti, ma solo che i soci del raggruppamento temporaneo di imprese che partecipavano alla gara per l'affidamento del servizio avessero i requisiti per la costruzione di questo tipo di impianti. Tuttavia, allo stato, il piano d'ambito non era stato predisposto, sicché la società non era in grado di sapere se questi impianti sarebbero stati realizzati. Si tratta, tuttavia, di affermazioni contraddette da un preciso obbligo contrattuale assunto da SEI Toscana, posto che all'articolo 6.1 della parte prima del contratto per l'affidamento del servizio di gestione integrata dei rifiuti del 27 marzo 2013, registrato a Siena in data 8 aprile 2013, n. 2090 serie IT, si legge testualmente che: “Con il presente Contratto è affidata al Gestore l'attività di progettazione, realizzazione e gestione relativa a:

- Impianto di digestione anaerobica per rifiuti organici da raccolta differenziata con recupero di energia di Casa Rota (Comune di Terranuova Bracciolini – Arezzo);

---

<sup>7</sup> Cfr. Alfredo Rosini, direttore generale di SEI Toscana, resoconto stenografico della seduta del 19 luglio 2017, pag. 10.

- Impianto di recupero energetico da trattamento termico di rifiuti di San Zeno (Comune di Arezzo);

- Infrastrutture Minori”.<sup>8</sup>

Pertanto, la costruzione dei due impianti da parte di SEI Toscana costituisce un preciso obbligo e non è rimesso alla discrezione dell’impresa appaltatrice.

Per quanto riguarda i crediti TIA, il Rosini ha riferito che spettava all’autorità d’ambito definire tali crediti, che dovevano essere ribaltati in tariffa, cioè posti nella tariffa dei cittadini, in modo da acquisire i fondi necessari per pagare i precedenti gestori. Si tratta di un posizione che non solo non ha fondamento contrattuale, ma che è contraria alla *ratio* del contratto medesimo, dal momento che, come si è detto in premessa, la durata ventennale del contratto aveva la sua ragion d’essere nell’impegno del RTI di costruire i due impianti anzidetti, nonché di acquistare i crediti TIA, esclusa la possibilità di scaricare in tariffa tali crediti, in quanto tale possibilità non era prevista nel bando di gara e nel contratto di appalto.

Quanto alla raccolta differenziata il Ghinelli, contrariamente a quanto sostenuto da Maura Santoni, responsabile controllo gestione di SEI Toscana, ha ammesso che la qualità della raccolta differenziata, soprattutto per quanto riguarda l’umido, era molto modesta e che ciò dipendeva dai singoli comuni. Sul punto è sufficiente la considerazione che l’impianto di compostaggio di Podere Rota, nel comune di Terranuova Bracciolini, in provincia di Arezzo, a motivo della pessima qualità della raccolta differenziata, produce *compost* nella misura dell’1 per cento del rifiuto differenziato in ingresso, mentre il 99 per cento di tale rifiuto finisce in discarica, occupando volumi che, viceversa, dovrebbero essere preservati.<sup>9</sup>

Infine, per completare il quadro dei rapporti tra il gestore SEI Toscana, l’ATO Toscana Sud e i comuni aderenti alla comunità d’ambito, vi è una relazione trasmessa dalla procura della Repubblica presso il tribunale di Firenze, in data 25 maggio 2017 (doc. 2063/1/2), che attiene all’epoca in cui il direttore generale dell’ATO era Corti Andrea. Nella sostanza, è accaduto che ATO Toscana Sud, anziché provvedere ad apposita gara, aveva demandato la fornitura ai comuni dei sacchi di spazzatura a SEI Toscana. Quest’ultima, negli anni 2014-2016, aveva applicato su tali forniture una percentuale di ricarico che oscillava dal 10 per cento al 266 per cento e, per via delle differenti percentuali di IVA applicate, aveva maturato, nel solo 2015, un credito IVA verso l’Erario pari a euro 4.796.567.

Si tratta di una cifra considerevole, riportata nel bilancio dello stesso anno, che sicuramente rappresenta una voce importante degli utili conseguiti dalla società, che, come si è visto, non svolge

<sup>8</sup> Cfr. doc. 2467/2

<sup>9</sup> Cfr. dichiarazioni del direttore generale di ARPA Toscana, Marcello Mossa Verre, nel corso della sua audizione del 19 luglio 2017.

altre attività economiche ed è priva di soci economicamente qualificati, in grado di apportare nuovo circolante.

La relazione della procura della Repubblica, a pagina 3, conclude affermando che tali profitti illeciti spiegano “...anche il perché della piccata riluttanza di Eros Organni, manifestata da Andrea Corti al Sindaco di Sovicille Gugliotti Giuseppe, ad effettuare un gara pubblica sia da parte di SEI Toscana che dell'ente pubblico di controllo ATO Toscana Sud. fatto che, se posto in essere, avrebbe avuto come effetti primari:

- l'annullamento delle differenti aliquote IVA, riconducendole tutte al 10 per cento sia in acquisto che in vendita:

- SEI Toscana non avrebbe più potuto lucrare sul prezzo unitario dei sacchetti in quanto con l'effettuazione della gara pubblica, anche questo vantaggio economico sarebbe stato annullato”.

##### **5. Alcune considerazioni sul contratto di gestione integrata**

Da questa situazione così grave, nonostante il numero e la qualità degli impianti presenti nell'ATO Toscana Sud, che peraltro riceve rifiuti speciali da varie regioni italiane (Umbria, Liguria, Lombardia, Emilia-Romagna e Campania) si potrà uscire solo se e quando il consiglio di amministrazione di SEI Toscana risulterà a maggioranza pubblica anziché privata, com'è attualmente. Tale risultato potrà essere raggiunto solo se i soci pubblici conferiranno a SEI Toscana i propri impianti, così aumentando le loro quote di partecipazione all'interno della società e, di conseguenza, determinando una nuova maggioranza nel consiglio di amministrazione.

Nel frattempo, il nuovo direttore generale di ATO Toscana Sud, dottor Paolo Diprima, dovrà innanzitutto predisporre un piano d'ambito, la cui assenza costituisce una fonte non secondaria delle attuali incertezze, come sopra rappresentate. Le criticità investono sia l'ATO Toscana Sud, sia la SEI Toscana.

La criticità dell'ATO è determinata dal fatto che, dopo l'allontanamento, a novembre del 2016, del direttore generale Andrea Corti, l'operatività dell'ATO risulta praticamente bloccata, tanto più che a distanza di oltre 3 anni dall'inizio del servizio (gennaio 2014), manca il piano d'ambito previsto dall'articolo 201 del decreto legislativo n. 152 del 2006 che, viceversa, avrebbe dovuto precedere lo stesso contratto di servizio, quale fondamentale strumento di pianificazione del servizio di gestione integrata dei rifiuti, propedeutico ai conseguenti affidamenti, mediante procedure di gara.

Inoltre, di fatto, l'ATO non svolge alcun controllo sulla regolare esecuzione del contratto di appalto concluso con la SEI Toscana perché, allo stato, non è in grado di espletare tale attività.

Stesso discorso vale per la tariffa, posto che non si sa bene cosa comprenda, mancando il calcolo del costo dei servizi.

Infine, si presenta in modo molto complesso la situazione della compagine sociale di SEI Toscana srl, le cui quote maggioritarie sono passate dal pubblico al privato. In particolare, la S.T.A. spa (socio privato) detiene la quota maggioritaria di SEI Toscana (26 per cento) e ha il controllo del consiglio di amministrazione, con 5 consiglieri su 9. La S.T.A. spa possiede il termovalorizzatore di Scarlino, attraverso la Scarlino Energia spa, ma non ha altre fonti di guadagno e/o di finanziamento.

Invero, la S.T.A. spa fa capo a una società (UCH srl), il cui capitale risulta in gran parte posseduto da due società cooperative, facenti parte anch'esse della compagine societaria di SEI Toscana, quali "soci privati industriali", di cui l'una dichiarata fallita (La Castelnuovese soc. coop.) e l'altra in liquidazione coatta amministrativa (UNIECO soc. coop.).

In contrapposizione a S.T.A. spa, all'interno del consiglio di amministrazione, non sono i soci pubblici, bensì un'altra cooperativa, la ECOLAT srl. I soci pubblici sono stati ridotti in minoranza, in quanto non hanno sottoscritto gli aumenti del capitale sociale e, per di più, hanno ceduto le loro partecipazioni nella SEI Toscana srl.

Quanto agli aumenti di capitale sociale effettuati da S.T.A., che le hanno consentito di acquisire il controllo della società, gli stessi sono stati effettuati con il conferimento di quote di partecipazione in altre società possedute dalla stessa S.T.A., non con denaro contante. Di conseguenza, la SEI Toscana è sprovvista dei mezzi economici per adempiere agli impegni contrattualmente assunti, ovvero: 1) di corrispondere ai precedenti gestori i crediti TIA, per un ammontare non ben definito ma comunque indicato in una misura non inferiore a 10,5 milioni di euro, somma destinata a lievitare almeno sino a 15 milioni di euro; 2) di realizzare un impianto di recupero di energia da digestione anaerobica situato nel comune di Terranuova Bracciolini e un impianto di termovalorizzazione dei rifiuti, situato in località San Zeno, nel comune di Arezzo.

Si tratta di due impegni che, come si è visto, spiegano la ragione della durata ventennale del contratto di appalto, del valore complessivo di circa euro 3.500.000.000. Viceversa, la SEI Toscana, ormai totalmente controllata da S.T.A., per un verso pretende di scaricare in tariffa i crediti TIA, per altro verso, quanto alla realizzazione degli impianti, sostiene - contrariamente al vero - che non sussiste un preciso obbligo contrattuale e, comunque, si dice in attesa del piano d'ambito.

Nel frattempo, a fronte di una pretesa riduzione delle tariffe da parte dei comuni, SEI Toscana ha chiesto e ottenuto la proroga del contratto di appalto per tempo indeterminato dopo la scadenza del ventennio, con contratto integrativo.<sup>10</sup>

---

<sup>10</sup> Cfr. doc. 2472/2/3/4.

A tutto ciò va aggiunto un aspetto singolare della gestione ordinaria, costituito dal fatto che la SEI Toscana, quando conferisce i rifiuti urbani raccolti a impianti di trattamento, provvede poi al ritiro degli scarti presso gli stessi impianti e al loro successivo trasferimento presso altri impianti ovvero in discarica, con evidente profitto per i gestori degli impianti e conseguenti oneri a carico della tariffa (la S.T.A. possiede il termovalorizzatore di Scarlino).

La soluzione corretta, di tutte o di gran parte delle problematiche sopra esposte, potrà essere avviata solo se i soci pubblici decideranno di riprendere la maggioranza del capitale sociale di SEI Toscana e ciò potrà avvenire, anche a detta degli amministratori straordinari, mediante il conferimento alla società, in conto capitale, degli impianti detenuti dagli enti territoriali (comuni e province). A questo punto, considerata la grave precarietà della situazione, c'è da augurarsi che venga prorogato il mandato conferito agli amministratori straordinari, che scade il 18 marzo 2018, considerato che solo l'assiduo controllo sulla gestione del contratto, quale operato dagli amministratori straordinari, ha consentito finora di evitare l'ulteriore degenerazione della situazione.



## Capitolo 2 - La provincia di Arezzo

### 1. La produzione di rifiuti urbani

La produzione di rifiuti urbani e della raccolta differenziata nella provincia di Arezzo, sulla scorta dei dati forniti da ARPA Toscana per il periodo 2011-2015, può essere così riassunta:

**Tabella 9.11 – Produzione e raccolta differenziata degli RU della provincia di Arezzo, anni 2011-2015**

Anno	Popolazione	RU Totale	Pro capite RU	RD	Pro capite RD	Percentuale RD
		(tonnellate)	(kg/ab.*anno)	(tonnellate)	(kg/ab.*anno)	(%)
2011	343.676	201.737,4	587,0	65.464,7	190,5	32,5
2012	343.298	190.553,2	555,1	59.957,0	174,7	31,5
2013	346.661	185.922,3	536,3	59.492,1	171,6	32,0
2014	346.442	183.302,5	529,1	57.244,1	165,2	31,2
2015	345.110	194.836,3	564,6	69.025,6	200,0	35,4

Nel 2015 nella provincia di Arezzo risultano prodotte 194.836 tonnellate di rifiuti urbani, con una produzione pro capite di 564 Kg/abitante, leggermente inferiore alla media della produzione pro capite della regione, che è di circa 607 kg/abitante. La raccolta differenziata nella provincia di Arezzo, nel 2015, è arrivata al 37,86 per cento, con un piccolo incremento rispetto al 2011, quando si era attestata al 33,50 per cento. Comunque, i valori di raccolta differenziata sono inferiori rispetto alla media regionale, che è del 46,1 per cento.

Come già indicato nella parte generale della presente relazione, la gestione dei rifiuti urbani nella provincia di Arezzo, insieme alle province di Siena e di Grosseto, viene effettuata dall'ATO Toscana Sud, attraverso la SEI Toscana (Servizi Ecologici Integrati Toscana srl).

### 2. Gli impianti e le discariche

Nel territorio sono presenti 3 termovalorizzatori/inceneritori, 76 impianti di trattamento rifiuti, 2 discariche, 32 depuratori, un'industria a rischio e 30 cave. Attualmente SEI Toscana srl è il gestore unico del servizio integrato dei rifiuti urbani nelle province dell'ATO Toscana Sud (province di Arezzo, Grosseto e Siena e sei comuni della provincia di Livorno).

Rientra nel suo oggetto sociale l'attività di gestione dei rifiuti in tutto il territorio nazionale, anche attraverso la partecipazione a procedure indette da comuni o da ambiti ottimali, nonché lo sviluppo, la realizzazione, la vendita e il noleggio di soluzioni informatiche *software* e *hardware*, di servizi e prodotti informatici, la gestione di centri elaborazioni dati per conto terzi e di servizi integrati di informatica, anche attraverso contratti di licenza, collaborazione commerciale e accordi

di ricerca e sviluppo con terze parti o società terze, partecipate e/o controllate, attinenti al servizio ambientale gestito (articolo 2 dello statuto).

Nella relazione inviata alla Commissione in data 30 maggio 2017 (doc. 2056/2), il prefetto di Arezzo riferisce che, per l'esecuzione del servizio, l'ATO - Toscana Sud si avvale dell'impiantistica industriale censita nei piani d'ambito. Tra gli impianti presenti nella provincia di Arezzo e affidati al gestore unico SEI Toscana srl, ove sono previsti i conferimenti dei rifiuti urbani d'ambito, risultano:

1. la discarica per rifiuti non pericolosi "Podere Casa Rota", nel comune di Terranuova Bracciolini (Arezzo), con volumetria di 5.287.768 mc, autorizzata dalla provincia di Arezzo con autorizzazione integrata ambientale DD/48/EC del 14 marzo 2011. Al 31 dicembre 2015, la capacità residua della discarica era di 800.000 mc, a fronte di conferimenti medi annuali intorno alle 200.000 tonnellate anno. La discarica di Podere Rota è organizzata in undici moduli complessivi di coltivazione, sette già esauriti (relativi al progetto iniziale, identificati come modulo storico) e quattro moduli, in parte in fase di costruzione e in parte in esercizio (relativi al progetto di ampliamento). Nel sito opera anche la società Gestione Energetica, del gruppo ICQ Holding spa, con sede legale a Ciabate (CO), alla quale è affidata la manutenzione degli impianti di recupero del biogas. Inoltre, all'interno dell'impianto di Podere Rota, hanno sede operativa la SEI Toscana srl - di cui si è detto - nonché la T.B. spa, con sede legale a Firenze, che dal 2009 ha completato e gestisce un impianto di selezione e compostaggio dei rifiuti urbani.<sup>11</sup>

2. la discarica per rifiuti non pericolosi di Castiglion Fibocchi (AR), in località "Il Pero", con volumetria complessiva di 674.000 mc, autorizzata dalla provincia di Arezzo con DD/22/2010 del 5 febbraio 2010. A partire dal mese di marzo 2014 nella discarica sono cessati i conferimenti dei rifiuti e, dall'estate 2015, sono in corso le operazioni di *capping* definitivo. La capacità totale attuale della discarica è di 674.000 mc. costituisce la sommatoria della volumetria della vecchia discarica con il successivo adeguamento: 558.000 mc. della vecchia discarica + 116.000 mc. del recente progetto di adeguamento funzionale della discarica.

L'autorizzazione prevedeva che nell'impianto potessero essere conferite le seguenti tipologie di rifiuto:

- flussi dei rifiuti solidi urbani e assimilati, autorizzati dall'amministrazione provinciale;
- fanghi dal trattamento reflui urbani autorizzati dall'amministrazione provinciale;
- rifiuti speciali non pericolosi.

---

<sup>11</sup> Cfr. relazione prefetto di Arezzo, doc. 2056/2.

I conferimenti dei rifiuti urbani e speciali non pericolosi sono terminati nel marzo 2014. Il conferimento dei rifiuti, inizialmente previsto, alla discarica de “Il Pero”, è stato dirottato presso l’altro impianto di CSAI spa.<sup>12</sup>

3. l’impianto per la selezione e la stabilizzazione della frazione organica dei rifiuti urbani indifferenziati e per il compostaggio da raccolta differenziata della frazione verde e umida, a servizio di 32 comuni dell’area aretina e fiorentina, di Terranuova Bracciolini, in località Casa Rota, con potenzialità autorizzata di 15.000 tonnellate anno, gestito da T.B. spa, con sede legale a Firenze;

4. l’impianto di termovalorizzazione e di compostaggio di Arezzo, in località San Zeno, con potenzialità autorizzata fino a 54.000 tonnellate anno per gli RSU e 12000 tonnellate anno per la materia organica, gestito da AISA spa.

Al riguardo, nella relazione del prefetto di Arezzo viene precisato: **A)** che gli impianti di Terranuova Bracciolini e Castiglion Fibocchi servono prevalentemente i comuni del Valdarno aretino, dell’alto Casentino e alcuni comuni del Valdarno fiorentino e sono gestiti operativamente dalla società Centro Servizi Ambiente (CSAI spa), con sede legale in Terranuova Bracciolini (AR); **B)** che gli impianti di San Zeno servono il comune di Arezzo e, in prevalenza, i comuni delle vallate della Valdichiana e della Valtiberina Toscana e sono gestiti operativamente dalla società AISA Impianti spa, con sede legale in Arezzo, Strada Vicinale dei Mori.

### **3. I gestori degli impianti e delle discariche**

Per quanto attiene ai gestori degli impianti (CSAI spa e AISA Impianti spa), dalla relazione del prefetto di Arezzo risulta che il Centro Servizi Ambiente Impianti spa è un’azienda pubblico-privata della provincia di Arezzo, che opera nel ciclo integrato dei rifiuti e nella produzione di energia elettrica da fonti rinnovabili. La CSAI spa ha un capitale sociale deliberato e interamente versato, pari a euro 1.610.511, suddiviso per:

- euro 649.291 (40,32 per cento) di proprietà di S.T.A. spa;
- euro 964.407 (59 per cento di proprietà dei comuni, tra i quali con la quota maggioritaria del 43,34 per cento figura il comune di Castiglion Fibocchi)

La società risulta avere numerose partecipazioni, tra le quali figura quella della SEI Toscana srl, e gestisce due discariche di proprietà per rifiuti urbani e assimilati agli urbani e per rifiuti speciali non pericolosi: una, nel comune di Terranuova Bracciolini, denominata “Podere Rota” e l’altra nel comune di Castiglion Fibocchi, denominata “Podere il Pero”.

---

<sup>12</sup> Doc. 2056/2.

Gli impianti di “Podere Rota” e “Podere il Pero” sono discariche per rifiuti urbani e assimilati agli urbani e per rifiuti speciali non pericolosi; accolgono i rifiuti provenienti dai comuni soci e, in parte, anche da altri comuni delle province di Firenze (previo accordo tra gli ATO) e di Arezzo.

Per far fronte ai costi per la gestione post-operativa degli impianti, la società, in conformità a quanto disciplinato dalla normativa, provvede ad accantonare le risorse in un apposito fondo, sulla base di una perizia di stima redatta da tecnici incaricati. L’attività di smaltimento dei rifiuti urbani è regolata da una convenzione con ATO Toscana Sud, siglata il 4 maggio 2011 ed entrata in vigore dal 2014 (con l’avvio del servizio da parte del gestore unico dell’ATS), di durata ventennale e comunque limitata alla vita utile dell’impianto. Inoltre, in forza dell’accordo infra ambito sottoscritto, in data 29 aprile 2016, tra ATO Toscana Sud e ATO Toscana Centro, che ha sostituito tutti gli accordi previgenti, sono stati destinati a smaltimento presso l’impianto di discarica di Podere Rota i rifiuti urbani trattati provenienti dall’ATO Toscana Centro. Infine, la discarica di Podere Rota smaltisce anche rifiuti speciali non pericolosi, prodotti da aziende private, in regime di libero mercato.

La convenzione della società con ATO Toscana Sud, sebbene non regoli lo smaltimento dei rifiuti speciali, al fine di calmierare i costi di smaltimento dei rifiuti urbani, prevede un conferimento minimo di rifiuti speciali, di cui si deve far carico la società, pari a 50.000 tonnellate annue. Presso l’impianto di Podere Rota sono installati cinque motori per la produzione di energia elettrica alimentati a biogas, per una potenza complessiva di 3.8 MWe. La produzione di energia elettrica annua è di circa 20 milioni di KWh e viene interamente venduta al GSE.

Come si è detto, la società CSAI ha una partecipazione in SEI Toscana srl, costituita nel 2013 dal raggruppamento temporaneo di imprese (RTI) aggiudicatario della gara per la gestione del servizio di igiene urbana dell’ambito territoriale ottimale Toscana Sud.

La CSAI, all’atto della costituzione della RTI, ha conferito beni e denaro fino a detenere una partecipazione al capitale sociale della partecipata del 5.9 per cento. Successivamente, a seguito della messa in liquidazione della consorella CSA spa, ha acquistato la partecipazione detenuta da quest’ultima, arrivando a detenere 11,02 per cento. Dal mese di gennaio 2016, a seguito della sottoscrizione di quote di aumento di capitale sociale rimasto inoptato, ha raggiunto in SEI Toscana srl una quota di partecipazione del 16.36 per cento.

La maggior quota acquisita è quella non sottoscritta dalla società AISA di Arezzo, alla quale CSAI ha manifestato la disponibilità a ricederle, nel caso in cui avessero voluto riequilibrare le loro quote all’interno della società SEI Toscana srl.<sup>13</sup>

---

<sup>13</sup> Cfr dichiarazioni dell’amministratore delegato, Luana Frassinetti, in sede di audizione (resoconto della seduta dell’11 ottobre 2017, pag. 26).

Con riferimento alla società CSAI spa, secondo un'informativa dei carabinieri del NOE del 21 maggio 2017 (doc. 2038/1/2), in seguito ad un controllo effettuato in data 6 aprile 2016 presso la discarica “Casa Rota” di Terranuova Bracciolini, gestito dalla stessa società e da un successivo accesso, il 9 agosto 2016, malgrado l'esito conforme riguardo agli aspetti strettamente connessi alla gestione del sito, ex decreto legislativo n. 152 del 2006, si è giunti all'emanazione di un provvedimento prefettizio interdittivo, nel febbraio 2017, nei confronti dell'impresa “Italcostruzioni srl” di Siderno, che stava eseguendo i lavori di completamento della seconda fase del “progetto esecutivo di ampliamento dell'impianto di discarica per rifiuti non pericolosi di Casa Rota”. Tali lavori erano stati affidati dalla società CSAI, gestore della discarica, alla società calabrese tramite procedura negoziata, ex articolo 122 del decreto legislativo n. 163 del 2006.

Sul punto, l'amministratore delegato di CSAI, Luana Frassinetti, nel corso dell'audizione dell'11 ottobre 2017, ha confermato che era stata svolta la gara per la costruzione di una parte della discarica e che l'aggiudicatario della gara era stata l'impresa calabrese “Italcostruzioni”. Al riguardo, era stata chiesta al prefetto di Reggio Calabria l'informativa antimafia ma, non essendo pervenuta alcuna risposta dalla prefettura nei successivi novanta giorni, i lavori di ampliamento della discarica erano stati regolarmente affidati alla Italcostruzioni srl di Siderno, per concludersi nel mese di novembre 2016. Solo nel mese di febbraio 2017, quando si era già nella fase del collaudo, la prefettura di Reggio Calabria aveva comunicato alla società CSAI che la Italcostruzioni aveva ricevuto l'interdittiva in oggetto. Di conseguenza, alla società CSAI non poteva essere mosso alcun addebito, avendo la stessa osservato la normativa antimafia in modo corretto e puntuale.

L'altra società che gestisce gli impianti di Arezzo è la AISA spa, una società a prevalente capitale pubblico locale, costituita ai sensi della legge n. 142 del 1990, che dal 1996 fino all'anno 2013 ha operato nel settore dei servizi pubblici di igiene urbana. Nel corso di tale anno, però, sono intervenuti due eventi che hanno radicalmente modificato e trasformato l'attività della società, facendole assumere la nuova attività di gestione di partecipazioni. *In primis*, a seguito della scissione societaria, avvenuta a fine 2012, con effetti giuridici dal 2 gennaio 2013, si è concretizzata la separazione dell'attività originaria, mediante la costituzione di una nuova società, la AISA Impianti spa, con il trasferimento del ramo di azienda relativo alla gestione dell'impianto integrato di termovalorizzazione di San Zeno.

Successivamente, a far data dal 1° ottobre 2013, in adempimento degli obblighi imposti dalla gara di ambito, AISA spa ha conferito a SEI Toscana srl il “ramo di azienda residuale”, che svolge l'attività di servizio raccolta e spazzamento, mentre in AISA Impianti è rimasto il ramo d'azienda dedicato al trattamento dei rifiuti mediante la selezione, la termovalorizzazione e il compostaggio.

---

Attualmente, l'attività prevalente è costituita dal trattamento dei rifiuti solidi urbani svolta dall'impianto integrato di San Zeno, costituito dai seguenti 3 reparti principali:

- selezione meccanica e biostabilizzazione, definito anche come reparto di trattamento biologico e meccanico (TMB);
- termovalorizzazione con recupero di energia;
- compostaggio.

AISA spa è una società posseduta nella misura del 96 per cento dai comuni dell'aretino (in particolare, il comune di Arezzo possiede la quota dell'84,91 per cento del capitale sociale). L'impianto integrato di smaltimento rifiuti di San Zeno tratta una parte importante dei rifiuti prodotti nel comune di Arezzo e nei comuni limitrofi. Si tratta di un impianto integrato, cioè capace di ricevere tipologie di rifiuto diverse, posto che per ciascuna tipologia possiede la necessaria capacità e tecnologia in grado di eseguirne il trattamento completo.

L'impianto è autorizzato dalla provincia di Arezzo con AIA n.126/EC del 18 agosto 2009 e successive modifiche e integrazioni, con successive proroghe fino al 18 agosto 2021. Esso può accogliere le seguenti capacità massime:

- 86.000 tonnellate anno di rifiuti solidi urbani indifferenziati, mentre l'AIA prevede che possano essere incenerite fino a 42.000 tonnellate di rifiuti urbani (doc. 2035/2);
- 23.000 tonnellate anno di rifiuti compostabili;
- 1.000 tonnellate anno di potature.

#### **4. La raccolta differenziata**

La raccolta differenziata nella provincia di Arezzo si sviluppa su tre filoni: carta e cartone; plastica, vetro, alluminio, acciaio e poliaccoppiati; organico. La carta e il cartone vengono recuperati all'interno del ciclo integrato di valorizzazione della carta dalla società CRCM srl di Terranuova Bracciolini. I rifiuti da imballaggio raccolti nel territorio vengono sottoposti a un trattamento meccanico che consente la preparazione dei diversi materiali per il riciclo, mediante l'eliminazione delle eventuali impurità e la separazione dei rifiuti per frazioni merceologiche omogenee. Questo tipo di trattamento avviene in piattaforme dedicate che operano in convenzione con i consorzi di filiera (plastica, vetro, acciaio, alluminio) per il recupero delle materie prime seconde. I materiali poliaccoppiati vanno direttamente in cartiera, a Lucca, dove vengono interamente riciclati.

Le plastiche eterogenee (Plasmix) sono avviate a trasformazione e valorizzazione alla società Revet Recycling srl, di Pontedera (PI), impianto di selezione/riciclaggio non solo per il territorio delle province di Arezzo Siena e Grosseto, ma per tutta la Toscana.

I rifiuti arrivano all'impianto di Pontedera direttamente dalle raccolte differenziate sui territori, oppure dopo essere stati trattati presso impianto di valorizzazione della società CRCM srl di Terranuova Bracciolini (AR).

L'organico viene trattato nell'impianto di compostaggio di AISA spa di Arezzo e nell'impianto di compostaggio di TB spa di Terranuova Bracciolini ( doc. 2056/2).

Nella provincia di Arezzo, a marzo 2017, risultavano 331 siti sottoposti a bonifica, per una superficie totale di 1.442 ettari, di cui 177 siti attivi, 128 siti chiusi per non necessità di intervento e 26 siti certificati.

### **5. Le criticità degli impianti di trattamento rilevate da ARPA Toscana**

L'ARPA Toscana, con la relazione del 7 giugno 2017, ha rappresentato alcune criticità degli impianti della provincia di Arezzo (doc. 2049/1/9), così come di seguito riportate:

**5.1. Discarica Podere Rota, di Terranuova Bracciolini**, gestita dalla società CSAI, in forza di autorizzazione AIA, rilasciata dalla provincia di Arezzo con provvedimento dirigenziale n. 48/EC 2011 e successive modifiche e integrazioni, del 14 marzo 2011. La criticità principale ascrivibile all'impianto, presso il quale sono conferiti rifiuti urbani e rifiuti speciali non pericolosi, è costituita dall'impatto odorigeno, che lo stesso determina sul territorio circostante. Ragionevolmente, ciò è da porre in relazione a una serie di fattori coagenti, quali: 1) la dimensione complessiva raggiunta dall'impianto; 2) le condizioni microclimatiche sfavorevoli, con fenomeni di inversione termica che possono produrre ristagno nei bassi strati dell'atmosfera; 3) il conferimento di flussi di rifiuti con elevato potenziale odorigeno e non sempre adeguatamente stabilizzati (in particolare fanghi).

Ulteriore criticità è rappresentata dalla presenza nelle acque sotterranee di valori significativi per più parametri, fra i quali cloruri, ammoniaca e arsenico, pur se, in relazione alla natura litologica dei terreni e alla mancanza di uno stato conoscitivo *ante operam*, non è possibile stabilire con assoluta certezza un rapporto di causa effetto fra presenza dell'impianto e stato delle acque.

Correlata ma non direttamente ascrivibile all'impianto, nella relazione dell'ARPA Toscana si dà conto della criticità dovuta all'incremento delle terre e rocce da scavo conferite come rifiuto all'impianto, così come osservato negli ultimi anni. Spesso le terre, a prescindere dal loro stato qualitativo, sono inviate come rifiuti a discarica, in quanto non trovano ambiti di riutilizzo come sottoprodotti, ai sensi del DM 161 del 2012 o dell'articolo 41 bis della legge n. 69 del 2013.

Per quanto riguarda l'impatto odorigeno, il problema è stato affrontato nel corso degli anni, sia direttamente da parte di ARPA Toscana con propri studi, sia con studi di approfondimento richiesti e svolti dal gestore. Sono quindi state poste in atto numerose azioni prescrittive finalizzate alla mitigazione del fenomeno, fra le quali: 1) l'aumento degli spessori delle coperture giornaliere; 2) il

divieto di conferimenti dei rifiuti maggiormente odorigeni ad inizio e a fine giornata; 3) la massimizzazione e l'efficacia della captazione di biogas; 4) l'obbligo di copertura per tutti i carichi di rifiuti in ingresso e in uscita all'impianto.

Relativamente agli impatti sulle acque sotterranee, sono stati condotti approfondimenti conoscitivi e in parte recepite alcune prescrizioni, non ancora pienamente attuate, fra le quali, il monitoraggio del livello di percolato in ciascun pozzo di estrazione dello stesso, al fine di mantenere il battente costantemente basso, riducendo così il rischio di impatto sulle acque sotterranee.

### **5.2. L'impianto di trattamento meccanico biologico TB spa**

L'impianto, localizzato a Casa Rota, di Terranuova Bracciolini (AR), tratta - come si è visto - rifiuti urbani indifferenziati (200301) e rifiuti urbani biodegradabili (200308), in forza di autorizzazione AIA rilasciata dalla provincia di Arezzo con provvedimento dirigenziale n. 110/EC del 04/07/2013 e successive modifiche e integrazioni.

Nell'impianto sono presenti due linee di produzione per il trattamento delle due tipologie di rifiuti in ingresso: 1) la linea rifiuti indifferenziati, che sono sottoposti a selezione meccanica con produzione di sovvalli, inviati direttamente a discarica, e una frazione a maggior contenuto di materiale organico, inviato a biostabilizzazione aerobica e successivamente smaltita (FOS) presso l'adiacente impianto di discarica di Casa Rota, gestita da CSAI; 2) la linea rifiuti biodegradabili, che vengono inviati a stabilizzazione aerobica finalizzata alla produzione di ammendante compostato misto (decreto legislativo n. 75 del 2010).

La criticità rilevata, di cui si è già fatto cenno nel precedente paragrafo, è costituita dalla bassa resa del processo di produzione della linea di compostaggio, come emerge dal fatto che, a fronte di circa 12.500 Mg/anno in ingresso, si ottengono circa 170 Mg/anno di compost (1.3 per cento).

Pertanto, dal trattamento in impianto di questo flusso risulta una riduzione dei quantitativi di rifiuti conferiti a discarica per effetto del processo, solo in conseguenza della perdita di massa per biodegradazione e per evaporazione, ma non per generazione di un flusso significativo di ammendante ottenuto dal processo di recupero. Inoltre, i controlli di ARPA Toscana effettuati negli anni precedenti hanno messo in evidenza una significativa umidità dei sovvalli, con conseguente potenziale produzione di odori, biogas e percolato.

### **5.3. L'impianto della Chimet spa**

L'impianto è sito nel comune di Civitella, in Val di Chiana (AR), in località Badia al Pino, autorizzato AIA dalla provincia di Arezzo, con provvedimento dirigenziale n. 204/EC del 30.12.2013 e successive modifiche e integrazioni. L'impianto svolge principalmente attività di



recupero e smaltimento di rifiuti speciali pericolosi (RP) e non pericolosi (RNP), mediante i processi di:

- smaltimento rifiuti speciali pericolosi (RP) e non pericolosi (RNP) per incenerimento;
- recupero metalli preziosi da rifiuti;
- recupero di metalli preziosi da scarti del settore orafa.

Nel mese di marzo 2017 si è verificata una emissione “anomala” al camino DC0002, con produzione di fumi viola, dovuta alla presenza di iodio nei rifiuti sottoposti in quel momento ad incenerimento (farmaci ospedalieri). L’evento è stato di breve durata e non ha prodotto significativi effetti sull’ambiente. Comunque, in conseguenza di tale evento, è stato revisionato l’atto autorizzativo, a seguito del quale l’azienda ha aggiornato la propria procedura di controllo, per cui i farmaci di provenienza ospedaliera sono sottoposti ad omologa puntuale.

#### **5.4. La bonifica dell'ex discarica RSU Tegolaia, nel comune di Cavriglia (AR).**

L’attività di discarica autorizzata di rifiuti solidi urbani era stata attivata nel 1975 ed è stata chiusa nel 1989. L’area originariamente di proprietà ENEL, è stata trasferita al comune di Cavriglia. Le criticità evidenziate sono legate al *capping*, alla sistemazione finale della discarica e alla gestione del percolato. Il sistema di coltivazione era sostanzialmente di tipo estensivo e prevedeva la copertura giornaliera dei rifiuti messi a dimora con terra, ma venivano riscontrati rilevanti criticità relative alla gestione del percolato.

Ai fini della risoluzione di tale problematica, mentre la discarica era ancora attiva, sono stati realizzati, in una prima fase, due laghetti di sedimentazione, dove il percolato transitava, prima di riversarsi nel reticolo idraulico minore circostante l’area. Successivamente è stata realizzata una rete drenante di captazione che, attraverso un’apposita condotta fognaria, convogliava il percolato al depuratore a servizio della centrale Enel di Santa Barbara, ora al depuratore intercomunale di San Giovanni Valdarno. E’ stato approvato progetto di bonifica con deliberazioni della giunta comunale di Cavriglia n° 168/2010 e varianti 16/2011 e 203/2011. Tuttavia, allo stato, il progetto non risulta ancora finanziato e/o avviato.

#### **5.5. La bonifica dell'ex discarica del Barattino, nel comune di Cortona (AR)**

L’impianto è gestito in fase di post-chiusura dalla ditta So.Ge.Pu. spa di Città di Castello.

Allo stato attuale si sono rilevate criticità legate alla stabilizzazione della struttura della discarica, interessata da cedimenti differenziali e movimenti gravitativi. Sono state, comunque, eliminate le fonti primarie di contaminazione, rappresentate dai gemiti di percolato nella parte nord ovest della stessa. Non è stato redatto un progetto di bonifica, ma è stata attivata la procedura per la messa in sicurezza di emergenza (MISE) da parte del comune di Cortona, con conseguente eliminazione delle fuoriuscite di percolato miglioramento della gestione.

## 6. Le criticità più rilevanti

Il prefetto di Arezzo, nella sua relazione alla Commissione del 30 maggio 2017 (doc. n. 2056/2), pone in evidenza che l'elevato numero di imprese di gestione e smaltimento dei rifiuti, nonché la intrinseca complessità del settore, fa sì che si continuino a rilevare situazioni di gestione non regolari, riferibili soprattutto ad abbandoni effettuati da imprese produttrici o da privati, e che i principali elementi di criticità per il territorio, quali rilevati dal nucleo operativo ecologico dell'Arma dei carabinieri (doc. 2038/2), investono le matrici ambientali direttamente coinvolte dal maggiore ambito produttivo locale, rappresentato dal settore orafico e dal suo indotto, che provoca emissioni in atmosfera, scarichi e smaltimento dei reflui e la necessità di attività di depurazione.

Sul punto si sofferma anche la relazione del sindaco del comune di Arezzo (doc. 2035/2), sottolineando una diffusa attività del distretto industriale orafico, che investe il trattamento di rifiuti da spazzamento delle predette aziende orafe, senza escludere la lavorazione di altri rifiuti per il recupero di metalli nobili. Il più importante impianto di trattamento dei metalli si trova poco oltre il confine comunale ed è la Chimet spa, sita in località Badia al Pino.

Altre realtà simili, ma di dimensioni molto inferiori, sono situate nella zona industriale della frazione San Zeno del comune di Arezzo, il cui territorio in generale viene ripetutamente interessato da contaminazione degli scarichi chimici delle ditte orafe e dei loro trattamenti industriali prontamente rilevati da ARPAT, che ha rinvenuto diffusamente sostanze inquinanti, quali la trielina, il tricloroetano, il benzene, i nitriti e nitrati e saltuariamente il boro.

Il comune di Arezzo gestisce *post mortem* una discarica autorizzata per i rifiuti solidi urbani e fanghi di depurazione di acque reflue, denominata del "Mulinaccio" dismessa da alcuni lustri. Un sito, denominato "ex Cava Rogialli", è incluso tra i siti da bonificare nel piano dei siti inquinati della regione Toscana. Trattasi di un deposito di fanghi di sbianca di circa 400.000 metri cubi provenienti dalle industrie cartarie di Lucca, il deposito dei quali era stato assentito da ARPA Toscana, ma con modalità diverse da quelle realmente messe in atto. Il deposito illecito è stato effettuato in tempi precedenti l'anno 2000.

Il prefetto di Arezzo, nella propria relazione (doc. 2056/2, pagina 13), si sofferma in modo particolare su una problematica particolarmente avvertita nella provincia di Arezzo, costituita dalla presenza di numerose imprese industriali dismesse (Lebole, Toscana Tabacchi, Fontemura, ex SACCI), le quali, a causa della perdurante situazione di crisi economica, hanno cessato la propria attività e sono quindi gestite da curatori fallimentari o sono state vendute a privati, i quali, ad oggi, non hanno ancora provveduto ad una loro riqualificazione. Accade, infatti, che costoro si disinteressano dei problemi relativi allo smaltimento dei rifiuti speciali pericolosi, come l'amianto,

e non pericolosi, ancora presenti negli stabilimenti ormai abbandonati, con la conseguenza che tali aree sono potenzialmente inquinanti, oltre che ricettacolo di ulteriori smaltimenti illeciti.

Di questo problema si è occupato, da tempo, il comando dei carabinieri forestali, operando sequestri finalizzati oltre che all'accertamento delle responsabilità penali e amministrative, anche alla successiva risoluzione delle criticità riscontrate, che spetta alle amministrazioni comunali competenti. Altrettanta preoccupazione desta lo stato di vaste aree interessate da attività illecite di smaltimento di rifiuti risalenti ai decenni scorsi, come l'area di Quarata, nel comune di Arezzo, o quella della "cave di inerti", lungo il fiume Tevere e i suoi affluenti, nel comune di Sansepolcro (AR), le cui responsabilità risultano ormai prescritte.

Ulteriore problematica di sistema, da porre in evidenza, riguarda la materia della "gestione delle terre e rocce da scavo" poiché, risultando assenti nella provincia siti di approvvigionamento di terre di cava, è presumibile che il ricorso a terre di scavo, per la realizzazione di lavori di riempimento, non sempre sia di sicura e legittima provenienza.

Da ultimo, il prefetto di Arezzo pone in evidenza il tema del riutilizzo di "scarti per compostaggio", connesso ad attività di impresa per la produzione di terriccio o per l'alimentazione di centrali a biogas. Anche in questo settore vi è stata attenzione da parte delle strutture investigative dei carabinieri forestali, con l'accertamento di situazioni irregolari denunciate all'autorità giudiziaria.

A sua volta, il direttore generale di ARPA Toscana, Marcello Mossa Verre, accompagnato dalla dottoressa Cecilia Scarpi, responsabile del dipartimento di Arezzo, nel corso della loro audizione del 19 luglio 2017, ha segnalato, solo in via esemplificativa, lo stato di abbandono delle vecchie discariche comunali o intercomunali dismesse, quali la discarica di Tegolaia, nel comune di Cavriglia e la discarica del Barattino, nel comune di Cortona, che versano nelle condizioni di mancata gestione *post mortem*. Sono infatti le amministrazioni comunali a doversi far carico delle problematiche connesse alla loro chiusura, dalla tenuta del *capping* alla gestione del percolato. Sulle gravi problematiche delle due discariche anzidette, nel corso della stessa audizione, è intervenuto altresì il dottor Marcello Panarese, collaboratore tecnico professionale di ARPAT del dipartimento di Arezzo, settore delle bonifiche, parlando di due esempi, paradigmatici di altri, che possono essere avanzati.

Si tratta di discariche, in precedenza gestite dalle amministrazioni comunali (quando vi era un'altra normativa sulla gestione delle discariche): quasi tutti i comuni, o singolarmente o in forma consortile, gestivano i propri siti di discarica. In alcuni casi, come in questi ricordati, si sono verificate delle problematiche seguite alla chiusura dei siti stessi e sono così rimasti dei siti che si potrebbero definire orfani.

Alcuni siti hanno presentato poche problematiche relativamente alla post-gestione e alla chiusura. Altri, invece, come quelli segnalati, hanno mostrato delle problematiche di *capping*, quindi di chiusura della parte superiore della discarica e di relativa gestione del percolato che, chiaramente, aumentava con la precipitazione all'interno della massa dei rifiuti. Inoltre, vi sono state anche problematiche di cedimento differenziale all'interno del corpo stesso della discarica, laddove questa era stata costruita al di sopra del piano campagna senza essere raccordata con lo stesso, diventando così un edificio che si rialzava per diversi metri sul piano circostante. Ciò ha determinato, in numerosi casi, cedimenti gravitativi laterali e all'interno stesso del corpo stesso della discarica.

Il problema sta nel fatto che queste discariche vengono gestite esclusivamente delle amministrazioni comunali che le avevano in carico sul proprio territorio, quando magari queste amministrazioni gestivano rifiuti solidi urbani provenienti da una decina di comuni limitrofi, o situati altrove. Ad oggi, quindi, stante l'attuale situazione di difficoltà delle casse comunali a sostenere gli interventi su questi siti, esistono problematiche serie per la chiusura dei procedimenti di bonifica aperti.

Infine, per quanto riguarda l'attività di compostaggio svolta dall'impianto di Podere Rota nel comune di Terranuova Bracciolini, il coordinatore ARPAT dell'area vasta sud, Cesare Fagotti, e il collaboratore tecnico professionale, Paolo Conti, nel corso della loro audizione innanzi alla Commissione, il 19 luglio 2017, hanno riferito che la quantità di *compost* che si ottiene in relazione alla quantità di rifiuto differenziato in ingresso, è pari ad appena l'1 per cento del rifiuto differenziato in ingresso e che il 99 per cento di tale rifiuto finisce in discarica. Si tratta di un dato che costituisce la diretta conseguenza della pessima qualità della raccolta differenziata nel territorio.

### **7. L'attività repressiva**

Per quanto riguarda l'attività repressiva in materia ambientale, il prefetto di Arezzo, nella sua relazione del 30 maggio 2017 (doc. n. 2056/2), riferisce che nel periodo 2014 - 2017 i reati accertati nel settore dei rifiuti nella provincia di Arezzo sono stati 128, mentre nello stesso periodo gli illeciti amministrativi accertati sono stati 198. Questi ultimi hanno prodotto sanzioni per un importo totale di euro 326.679,88.

Il nucleo operativo ecologico dei carabinieri di Firenze (doc. 2038/2) ha indicato alla Commissione anche ulteriori attività, che sono di seguito riassunte:

- due indagini svolte presso la discarica "Il Pero" di Castiglion Fibocchi, gestita da "CSAI spa" e attualmente nella fase di gestione post chiusura. La prima, in data il 30 dicembre 2013, con la discarica in attività, ha portato al deferimento in stato di libertà di 3 persone (la legale

rappresentante della CSAI spa, il direttore tecnico e il responsabile di cantiere della discarica), per l'inosservanza delle prescrizioni riportate nell'atto autorizzativo. La seconda indagine, nel mese di agosto 2016, in fase di gestione post chiusura, su richiesta del comando provinciale dei carabinieri di Arezzo, ha dato luogo alla verifica di presunte irregolarità nell'espletamento della procedura negoziata, ex articolo 122, decreto legislativo n.163 del 2006, indetta dalla CSAI spa, con funzione di stazione appaltante unica per la realizzazione del *capping* definitivo della discarica (procedimento penale n. 1815/2016, modello 21, iscritto presso la procura della Repubblica in Arezzo);

- le indagini svolte dal NOE, su delega della procura della Repubblica presso il tribunale di Arezzo (procedimento penale n. 8323/2014, modello 21), con riferimento alla gestione di una cava di inerti in Terranuova Bracciolini, località Cometo, da parte della Toscana Inerti srl, all'esito delle quali è scaturito il deferimento in stato di libertà del legale rappresentante della società di gestione, per aver costituito una discarica non autorizzata di rifiuti speciali pericolosi e non, tombando in cava rifiuti da coltivazione della stessa, con ingenti quantità blocchi cemento, detriti da demolizione, residui betonaggio e lavaggio betoniere, nonché per aver realizzato un deposito incontrollato collocando su nudo terreno rottami ferrosi, rifiuti plastici e RAEE.

Nella specie, sono state accertate le seguenti violazioni: 1) la realizzazione di opere abusive di ripristino ambientale in aree vincolate paesaggisticamente, mediante l'utilizzo di terre provenienti da siti di bonifica certificandone falsamente l'idoneità; 2) lo scarico dei reflui provenienti dall'impianto lavaggio inerti, in assenza di autorizzazione; 3) l'omessa bonifica ex articolo 452-*terdecies*, inerente a uno sversamento di idrocarburi sul terreno.

A sua volta, il comando regionale Toscana della Guardia di finanza, nella sua relazione alla Commissione, datata 16 maggio 2017, riferisce che la Brigata di Sansepolcro ha condotto, nell'anno 2014, una attività nei confronti di una officina meccanica, segnalata in un esposto, per utilizzo di manodopera irregolare, nel corso della quale è stata rilevata la presenza di lavori di sostituzione, manipolazione e irregolare deposito di pannelli in eternit, in violazione delle prescrizioni previste dal decreto legislativo n. 152 del 2006, realizzati da una società non regolarmente iscritta all'albo dei gestori ambientali.

All'esito delle indagini sono stati denunciati n. 3 soggetti per violazione dell'articolo 256, comma 2, del decreto legislativo n. 152 del 2006, nonché sottoposti a sequestro n. 76 lastre di amianto. Inoltre, la compagnia di Arezzo della Guardia di finanza, nell'ambito di autonoma attività di controllo del territorio, ha individuato un terreno sito in Civitella in Val di Chiana (AR), dove erano stati abbandonati circa kg. 100 di amianto, kg 600 circa di rifiuti industriali, n. 20 pneumatici, n. 5 autoveicoli e n. 5 bombole. L'attività si è conclusa con la denuncia dell'utilizzatore dell'area

che aveva provveduto al deposito di detti rifiuti speciali e pericolosi, senza essere in possesso di alcuna autorizzazione e in violazione dell'articolo 256, comma 2, del decreto legislativo n. 152 del 2006.

Infine, nella relazione inviata alla Commissione da parte del procuratore della Repubblica presso il tribunale di Arezzo, datata 20 maggio 2017, il dottor Roberto Rossi segnala che sono stati definiti n. 630 procedimenti penali contro noti per reati riconducibili al ciclo dei rifiuti (doc. 2034/1). Il procuratore della Repubblica pone altresì in evidenza la ricorrenza delle seguenti fattispecie:

- la gestione illecita (raccolta, trasporto e smaltimento) di rifiuti speciali pericolosi e non pericolosi da parte di imprese, con lo smaltimento illecito di rifiuti speciali da parte di imprese all'interno delle isole ecologiche e nel circuito dei RSU e l'ingiusto profitto derivante dal mancato smaltimento di quote di rifiuti prodotti, che anziché essere smaltite regolarmente, vengono dirottate sul ciclo dei rifiuti urbani, nonostante l'utente abbia pagato il corrispettivo onere di smaltimento (articolo 256, comma 1, lettera a) e b), e comma 2 del decreto legislativo n. 152 del 2006);

- le discariche abusive (articolo 256, comma 3, decreto legislativo n. 152 del 2006);

- l'inottemperanza alle ordinanze comunali di bonifica dei siti inquinati e ripristino dello stato dei luoghi, ai sensi dell'articolo 192 decreto legislativo n. 152 del 2006;

- lo smaltimento mediante abbruciamento di rifiuti speciali pericolosi e non pericolosi (articolo 256 bis, decreto legislativo n. 152 del 2006);

- l'esercizio di impianti produttivi, in assenza di autorizzazioni alle emissioni in atmosfera (articolo 269, decreto legislativo n. 152 del 2006);

- l'abbandono sul suolo di rifiuti speciali pericolosi (articolo 256, in relazione all'articolo 192 decreto legislativo n. 152 del 2006), da parte di stabilimenti dismessi di imprese fallite e gestiti dalla curatela. Queste ultime ipotesi sono quelle nelle quali si riscontrano i casi di inquinamento di maggiore rilievo nella provincia di Arezzo;

- l'inottemperanza da parte di alcune amministrazioni comunali all'adozione delle ordinanze contingibili e urgenti per motivi di sicurezza e salute pubblica, in seguito alla scoperta di siti inquinati (articolo 328 codice penale, in relazione agli articoli 192 e 255, decreto legislativo n. 152 del 2006).

La relazione del procuratore della Repubblica presso il tribunale di Arezzo prosegue sottolineando la necessità di rendere certi i tempi entro i quali le pubbliche amministrazioni devono, comunque, procedere in danno, per le operazioni di ripristino dello stato dei luoghi nel caso di abbandono di rifiuti speciali pericolosi e non pericolosi da parte di soggetti che non ottemperano a

quanto impartito con le ordinanze contingibili e urgenti, ovvero a quelle adottate ai sensi dell'articolo 192, decreto legislativo n. 152 del 2006.

Invero, nella provincia di Arezzo, la procura della Repubblica ha riscontrato situazioni nelle quali, a fronte di notifiche a privati di ordinanze di bonifica rimaste inadempite, le amministrazioni comunali non si sono attivate per procedere alle bonifiche in danno, lasciando quindi inalterate le situazioni, che pure erano state rilevate come critiche per l'ambiente e per la salute dei cittadini.

Il procuratore della Repubblica in Arezzo sottolinea anche la necessità di rivedere il potere delle amministrazioni pubbliche di emettere ordinanze contingibili e urgenti in materia di tutela della salute pubblica, ampliando il potere di intervento delle stesse amministrazioni, ora previsto solo in via generale salvo il caso di cui all'articolo 192, con la previsione della possibilità di intervento d'urgenza specifico nel caso di inquinamento di siti, anche solo potenzialmente, pericolosi per la salute.

Inoltre, andrebbe anche rivisto l'*iter* procedimentale per il rilascio delle autorizzazioni ambientali da parte delle pubbliche amministrazioni, introducendo l'obbligo di verificare se i soggetti richiedenti abbiano o meno subito in passato sentenze definitive per reati contro l'ambiente, ovvero se siano coinvolti nei traffici illeciti nazionali ed internazionali di rifiuti.

Detta esigenza costituisce la diretta conseguenza del fatto, accertato dalla stessa procura della Repubblica in Arezzo, che soggetti indagati o condannati per reati ambientali hanno ottenuto da amministrazioni, diverse da quella di residenza, successive autorizzazioni ambientali per lo smaltimento dei rifiuti.

Al riguardo il dottor Rossi rileva un punto di grave criticità concernente la responsabilità dei curatori fallimentari in ordine alla messa in sicurezza dei siti inquinati. A tale proposito, il procuratore della Repubblica segnala la necessità di introdurre norme che definiscano la responsabilità dei curatori fallimentari in materia di tutela ambientale, in quanto - con sempre maggiore frequenza - si verificano casi in cui nei siti di proprietà di aziende fallite si rinvengono consistenti fenomeni di abbandono di rifiuti, anche pericolosi, che vengono ivi lasciati per anni, così aggravando la situazione di pericolo ambientale.

Occorrerebbe, pertanto, che i curatori fallimentari, nei tempi immediatamente successivi all'assunzione dell'incarico, segnalassero alle autorità competenti le situazioni di evidente degrado ambientale, che dovrebbero quindi essere più agevolmente riscontrabili, andando a definire le responsabilità del curatore in caso di omissione a tale obbligo di legge.

A quest'ultimo proposito, le valutazioni del procuratore della Repubblica sulle responsabilità dei curatori fallimentari, riprese poi nel corso della sua audizione del 19 luglio 2017, fanno un chiaro riferimento a quanto rappresentato dal prefetto di Arezzo in ordine alla presenza di numerose

imprese industriali dismesse (Lebole, Toscana Tabacchi, Fontemura, ex SACCI), che hanno cessato la propria attività e vengono gestite da curatori fallimentari, oppure sono state vendute a privati che non provvedono ad una loro riqualificazione, in quanto del tutto disinteressati. A tali comportamenti si accompagna una generale inerzia delle amministrazioni comunali competenti.

Infine, il dottor Roberto Rossi, nel corso della sua audizione, ha sottolineato le gravi difficoltà in cui versano le amministrazioni comunali, spesso piccoli comuni, sempre più in difficoltà a trovare le risorse ingenti che occorrono per procedere allo smaltimento e alla messa in sicurezza di questi siti. Peraltro, la procedura dell'ordinanza-ingiunzione in danno rispetto agli eventuali responsabili, che spesso si riescono a identificare, è farraginosa, complessa, sicché raramente le amministrazioni riescono a recuperare qualcosa.

Inoltre, la vera difficoltà per le amministrazioni - ha proseguito il procuratore della Repubblica - è costituita dal recupero delle spese anticipate per la messa in sicurezza e/o per la bonifica dei siti inquinati. Viceversa, se l'ordinanza-ingiunzione non eseguita del sindaco potesse valere come titolo esecutivo, si eviterebbe l'aspetto giudiziale della creazione del titolo esecutivo, sicché il sindaco, sulla base dell'ordinanza-ingiunzione, potrebbe iscrivere ipoteca sui beni immobili del responsabile, attivando le procedure di pignoramento. Verrebbe in tal modo aumentata la possibilità per l'amministrazione di recuperare le somme anticipate e ciò potrebbe costituire un incentivo per le amministrazioni territoriali a operare in tal senso.

### **8. Considerazioni della Commissione**

A completamento delle valutazioni del procuratore della Repubblica in Arezzo, la Commissione di inchiesta non può esimersi da alcune considerazioni di carattere tecnico giuridico concernenti la sofferenza del sistema giudiziario nel perseguire i reati ambientali, in virtù della loro natura contravvenzionale, la cui caratteristica è quella di prescrivere in un tempo assai breve (quattro anni o cinque in caso di rinvio a giudizio), nonché l'impossibilità di attivare quelle iniziative investigative, quali le intercettazioni telefoniche, che sono un strumento altamente utile e necessario per accertare reati di questo tipo, ma che molto spesso vengono consumati coinvolgendo una filiera articolata di soggetti e di società, con la conseguenza che le indagini si fermano a quel tipo di accertamento, laddove i procedimenti penali promossi dagli uffici della procura della Repubblica vengono definiti con l'esercizio dell'azione penale, ovvero con la richiesta di decreto penale di condanna.

In tale contesto, la nuova normativa, recentemente introdotta in materia con l'istituto della procedura della prescrizione (articolo 318 bis, decreto legislativo n. 152 del 2006), che pure risulta dare ausilio alla pronta soluzione di casi puntuali di cattiva gestione e che, di fatto, riscuote la



generale adesione da parte dei soggetti individuati,<sup>14</sup> rappresenta ben poca cosa rispetto alle situazioni poste in evidenza dal procuratore della Repubblica presso il tribunale di Arezzo, tanto più alla luce di quanto già rilevato dallo stesso prefetto di Arezzo, con la tendenza al mancato pagamento dell'oblazione in via amministrativa, prevista (articolo 318 quater), nonostante l'avvenuto smaltimento dei rifiuti. In definitiva, l'unico momento di rivitalizzazione del fascicolo processuale, il più delle volte destinato a concludersi con la prescrizione, è costituito dal blocco delle attività illecite mediante l'uso del sequestro preventivo (misura autorizzata dal gip) e/o del sequestro probatorio (misura disposta dal pubblico ministero).

### 9. Conclusioni

La discarica Podere Rota e l'adiacente impianto di trattamento meccanico biologico di Terranuova Bracciolini, gestiti entrambi da CSAI, presentano un impatto odorigeno sul territorio circostante derivante principalmente, per quanto riguarda la discarica, dalla dimensione complessiva della stessa e dal conferimento di flussi di rifiuti con elevato potenziale odorigeno, non sempre adeguatamente stabilizzati (in particolare, fanghi) e, per quanto riguarda l'impianto di trattamento meccanico biologico, dalla bassa resa del processo di produzione della linea di compostaggio, come emerge dal fatto che, a fronte di circa 12.500 Mg/anno in ingresso, si ottengono circa 170 Mg/anno di compost (1.3 per cento).

La bassa resa di processo è dovuta alla scarsa qualità delle raccolte differenziate. Inoltre, sono da considerare anche i valori restrittivi in ordine alle caratteristiche che deve avere il *compost*, per cui le fasi di vagliatura finale (quelle che permettono di selezionare il rifiuto anche dal punto di vista dimensionale e di scartare i residui di plastica) fanno sì che si debba applicare un vaglio fine, sicché una grossa parte del materiale torna inevitabilmente ad essere rifiuto.

Come ha ricordato Paolo Conti, collaboratore tecnico professionale di ARPAT, nel corso della sua audizione “Ovviamente, l'impianto di compostaggio ha un significato nella misura in cui riduce il carico organico del materiale che va in discarica, mitigando i problemi di cattiva qualità del percolato, ma non svolge appieno la sua funzione, che dovrebbe essere quella di dirottare dal far diventare un non rifiuto quello che entra come rifiuto. Ecco che si vanno a occupare volumi di discarica che invece dovrebbero essere preservati”.<sup>15</sup>

In effetti, mancando una vera attività di compostaggio, i rifiuti che finiscono in discarica dopo il trattamento (non correttamente eseguito) vanno a occupare volumi sempre maggiori e quindi invadono nuove aree, a danno della complessiva capacità di accoglienza della stessa discarica.

<sup>14</sup> Cfr. relazione del prefetto di Arezzo, doc. 2056/2

<sup>15</sup> Cfr. resoconto stenografico della svolta il 19 luglio 2017, pagina 9.

Miglioramenti per questi aspetti richiederebbero investimenti di tipo impiantistico, che devono essere avallati. Occorrono, inoltre, miglioramenti sulla qualità delle raccolte differenziata, che ovviamente dipendono, anche questi, dalle autorità d'ambito, dai sindaci, ovvero da chi ha un incarico.

Per quanto riguarda la discarica di Podere Rota, una ulteriore criticità è rappresentata dalla presenza nelle acque sotterranee di valori significativi per più parametri, fra i quali cloruri, ammoniaca e arsenico, che ha indotto l'ARPA Toscana a emanare alcune prescrizioni (non ancora pienamente attuate), fra le quali il monitoraggio del livello di percolato in ciascun pozzo di estrazione dello stesso, al fine di mantenere il battente costantemente basso, riducendo così il rischio di impatto sulle acque sotterranee.

Per quanto riguarda l'impianto della Chimet spa, in Val di Chiana, che svolge principalmente attività di recupero e smaltimento di rifiuti speciali pericolosi (RP) e non pericolosi (RNP), nel mese di marzo 2017 si è verificata una emissione "anomala" al camino DC0002, con produzione di fumi viola, dovuta alla presenza di iodio nei rifiuti sottoposti in quel momento ad incenerimento (farmaci ospedalieri), sicché l'atto autorizzativo è stato revisionato e l'azienda ha aggiornato la propria procedura di controllo, per cui i farmaci di provenienza ospedaliera sono sottoposti ad omologa puntuale.

In conclusione, sono numerose le criticità del territorio, in particolare: A) un elevato numero di imprese di gestione e smaltimento dei rifiuti, nonché la intrinseca complessità del settore; B) situazioni di gestione non regolari, riferibili soprattutto ad abbandoni effettuati da imprese produttrici o da privati, che investono le matrici ambientali direttamente coinvolte dal maggiore ambito produttivo locale, rappresentato dal settore orafo e dal suo indotto, con emissioni in atmosfera, scarichi e smaltimento dei reflui; C) la presenza di numerose imprese industriali dismesse (Lebole, Toscana Tabacchi, Fontemura, ex SACCI), le quali, a causa della perdurante situazione di crisi economica, hanno cessato la propria attività e sono quindi gestite da curatori fallimentari o sono state vendute a privati, i quali, ad oggi, non hanno ancora provveduto ad una loro riqualificazione.

Costoro, più di frequente, si disinteressano dei problemi relativi allo smaltimento dei rifiuti speciali pericolosi (come l'amianto) e non pericolosi ancora presenti negli stabilimenti ormai abbandonati, con la conseguenza che tali aree sono potenzialmente inquinanti, oltre che ricettacolo di ulteriori smaltimenti illeciti.

Inoltre, va segnalato lo stato di abbandono delle vecchie discariche comunali o intercomunali dismesse, quali la discarica di Tegolaia, nel comune di Cavriglia, e la discarica del Barattino, nel comune di Cortona, che versano nelle condizioni di mancata gestione *post mortem*, nel senso che le

amministrazioni comunali che le hanno in carico non hanno i fondi necessari a sostenere le problematiche connesse alla loro chiusura, dalla tenuta del *capping* alla gestione del percolato.

Infine, la Commissione di inchiesta, prende atto del dilagare nella provincia di Arezzo, come pure in altre province della Toscana, di fenomeni patologici quali: 1) la gestione illecita di rifiuti pericolosi e non pericolosi; 2) l'inottemperanza alle ordinanze comunali di bonifica dei siti inquinati e di ripristino dello stato dei luoghi; 3) lo smaltimento, mediante abbruciamento, di rifiuti speciali pericolosi e non pericolosi; 4) l'esercizio di impianti produttivi, in assenza di autorizzazioni alle emissioni in atmosfera (fenomeni posti in evidenza, insieme ad altri, dal procuratore della Repubblica presso il tribunale di Arezzo).

Di conseguenza, la Commissione concorda con la procura della Repubblica presso il tribunale di Arezzo in merito alla sofferenza del sistema giudiziario nel perseguire tali reati ambientali, principalmente a causa della loro natura contravvenzionale, che non ne consente la loro effettiva perseguibilità, agevolandone, in definitiva, la consumazione.

## Capitolo 3 – La provincia di Grosseto

### 1. La produzione di rifiuti

Con riferimento al triennio 2014-2017, l'analisi dei dati statistici ascritti alle varie matrici ambientali nel territorio della provincia di Grosseto evidenzia un generale miglioramento della situazione rispetto al passato.<sup>16</sup>

I comuni del grossetano hanno, rispetto a tutta l'area sud della Toscana, diversi primati: nell'area di Grosseto è presente il comune con la più bassa produzione di rifiuti urbani e la più alta percentuale di raccolta differenziata certificata, 71,79 per cento, Magliano in Toscana. E' presente altresì anche il comune con la più alta produzione di rifiuti urbani, Castiglione della Pescaia, nonché quello con la percentuale più bassa di raccolta differenziata certificata, 13,10 per cento, Semproniano.

La produzione media di rifiuti indifferenziati e differenziati prodotti nel comune di Grosseto è di 602,79 kg abitante/anno. Mentre la produzione media di rifiuti indifferenziati continua ad essere maggiore rispetto alla media dei rifiuti, di fatto i rifiuti urbani differenziati sono (161,20 kg pro capite anno) e i rifiuti urbani indifferenziati (441,59 kg pro capite anno).

Tuttavia, permangono talune criticità, normalmente da attribuirsi a fenomeni di illegalità diffusa, che si manifestano con connotazioni più o meno comuni nel territorio, anche se non sono emerse attività riconducibili ad ambienti della criminalità organizzata.

La produzione di rifiuti urbani e della raccolta differenziata nella provincia di Grosseto, sulla scorta dei dati forniti da ARPA Toscana per il periodo 2011-2015, può essere così riassunta:

**Tabella 9.13 – Produzione e raccolta differenziata degli RU della provincia di Grosseto, anni 2011-2015**

Anno	Popolazione	RU Totale	Pro capite RU	RD	Pro capite RD	Percentuale RD
		(tonnellate)	(kg/ab.*anno)	(tonnellate)	(kg/ab.*anno)	(%)
2011	220.564	153.171,3	694,5	41.653,8	188,9	27,2
2012	220.124	146.745,2	666,6	43.003,0	195,4	29,3
2013	225.098	142.816,3	634,5	43.922,9	195,1	30,8
2014	224.481	143.725,1	640,3	43.258,2	192,7	30,1
2015	223.652	143.224,0	640,4	43.260,2	193,4	30,2

<sup>16</sup> Cfr. relazione della prefettura di Grosseto, doc. 2031/2.

## 2. Gli impianti

La provincia di Grosseto ospita:

- N° 20 impianti, autorizzati ai sensi dell'articolo 208, decreto legislativo n. 152 del 2006, con una capacità complessiva di circa 599.574,85 tonnellate;
- N° 18 impianti, autorizzati ai sensi degli articoli 214 e 216 decreto legislativo n. 152 del 2006, ex artt. 31 e 33 decreto legislativo n. 22 del 1997, con una capacità complessiva di circa 114.413 tonnellate.
- N° 6 impianti, autorizzati ai sensi ex Titolo III-Bis decreto legislativo n. 152 del 2006, ai sensi dell'articolo 5 del decreto legislativo n. 59 del 2005 (AIA), con una circa capacità complessiva di 407.216 tonnellate.<sup>17</sup>

Occorre precisare che il nuovo piano interprovinciale per la gestione dei rifiuti nella provincia di Grosseto prevede, sostanzialmente, che tutti i rifiuti urbani indifferenziati (RUI) confluiscono nell'impianto di trattamento meccanico biologico (TMB), sito nella frazione di Marina del comune di Grosseto, località Strillaie, gestito dalla società Futura spa. Dal trattamento dei RUI in questo impianto vengono prodotti essenzialmente due tipologie di rifiuto: A) il CSS, identificato con il codice CER 19.12.10 (rifiuti combustibili), già destinato - come si dirà di seguito - al recupero energetico presso il termovalorizzatore di Scarlino; B) la frazione organica stabilizzata (FOS), identificata con il codice CER 190503 (compost fuori specifica) e destinata allo smaltimento presso la discarica di Cannicci nel comune di Civitella Paganico;

N° 1 impianto di termovalorizzatore di Scarlino, destinato alla produzione di energia elettrica, mediante la combustione di biomasse e, a partire dal 2009, anche di combustibile solido secondario (CSS), gestito dalla società Scarlino Energia srl, costituita nell'anno 2007.

A sua volta, la Scarlino Energia srl, proprietaria dell'impianto, è posseduta da Scarlino Holding srl (89,54 per cento) e da Siena Ambiente spa (10,46 per cento). Inoltre, Scarlino Holding srl è posseduta da UCH (90,50 per cento) e da BPEL (9,50 per cento), mentre Siena Ambiente spa è posseduta da enti pubblici, cioè da vari comuni, nonché dalla provincia di Siena (40 per cento) (doc. 2266/2).

Attraverso la Scarlino Holding, la Scarlino Energia srl fa capo alla società S.T.A. spa, società che ha il controllo della SEI Toscana srl, alla quale è stato affidato il servizio per la gestione integrata dei rifiuti in tutti i comuni delle province di Siena, Arezzo e Grosseto, nonché in sei comuni della Val di Cornia, in provincia di Livorno, per i prossimi vent'anni, se pure il relativo

---

<sup>17</sup> Cfr. relazione della procura della Repubblica presso il tribunale di Grosseto, doc. 2065/2.

contratto è stato commissariato dal prefetto di Siena, ai sensi dell'articolo 32, comma 1, lettera b), decreto-legge n. 90 del 2014, convertito con modificazioni dalla legge n. 114 del 2014.

Il termovalorizzatore è fermo dal mese di gennaio 2015 a seguito della sentenza della V sezione del Consiglio di Stato del 20 gennaio 2015, che ne ha determinato l'interruzione dell'attività, con l'accoglimento del ricorso presentato da alcune associazioni ambientaliste e dalle amministrazioni comunali di Follonica e di Scarlino, che avevano addotto problematiche legate al procedimento di valutazione di impatto ambientale, che non aveva adeguatamente considerato taluni fattori di incidenza dell'attività dell'impianto sulla salute pubblica.

Successivamente, in data 10 luglio 2017, il TAR della Toscana, accogliendo in parte il ricorso del comune di Follonica contro l'ultima autorizzazione rilasciata dalla regione Toscana, nel mese di ottobre 2016, ha fatto obbligo alla regione di integrare il procedimento mediante uno studio maggiormente approfondito sotto il profilo sanitario, in relazione ai possibili effetti del funzionamento dell'impianto sulla salute della popolazione interessata, individuando altresì soluzioni atte ad evitare che i contaminanti rilasciati nel canale Solmine, di cui si dirà di seguito, possano depositarsi sui sedimenti delle rive.

A causa del prolungato fermo degli impianti, la società è venuta a trovarsi in difficoltà finanziarie, che l'hanno indotta a richiedere l'ammissione alla procedura di concordato preventivo, che è stato omologato dal tribunale di Grosseto nel mese di ottobre 2016. Non è dato di conoscere, al momento, quali sono i termini del concordato preventivo.

Inoltre, l'interruzione dell'attività ha comportato, tra l'altro, significative ricadute sul percorso gestionale dei rifiuti urbani, atteso che l'unico impianto di produzione di CSS da rifiuti urbani nella provincia di Grosseto non ha più uno sbocco per la termovalorizzazione in ambito provinciale.

In questa sede va posta in evidenza la carenza di capitali della società per i necessari investimenti produttivi, considerato che, per un verso, la Scarlino Energia spa è in procedura di concordato preventivo e che, per altro verso, la società S.T.A. spa, che ne possiede il controllo attraverso la Scarlino Holding, è priva di capitali, in quanto i soci, che a loro volta controllano la Società Toscana Ambientale (S.T.A.), cioè, La Castelnovese e la società cooperativa Unieco, versano in stato di insolvenza, posto che la prima è stata dichiarata fallita e la seconda è in liquidazione coatta amministrativa.

Nel corso dell'audizione dell'11 ottobre 2017 il presidente di Scarlino Energia, Moreno Periccioli, ha riferito che l'impianto era stato acquistato nel 2007 dalla società Syndial del gruppo Eni ed era destinato a bruciare 154.000 tonnellate annue di rifiuti (CSS), mediante forno a letto fluido, allo scopo di soddisfare il fabbisogno di smaltimento della Toscana, che ammontava a complessive 440.000 tonnellate.

Tuttavia, tra sospensioni disposte dai giudici amministrativi e guasti di carattere tecnologico, l'impianto in cinque anni ha lavorato solo per 800 giorni. In particolare, vi è stato un grave incidente che ha provocato l'emissione di diossina, a seguito del quale l'impianto è stato fermato, nonché altri piccoli incidenti, accompagnati da interventi di ottimizzazione.

### 3. Le discariche e le piattaforme di stoccaggio

La discarica RU di Cannicci (comune di Civitella Paganico) è l'unica discarica attiva del territorio grossetano, prevista nella pianificazione territoriale è soggetta ad AIA provinciale, ora regionale, ed è gestita dalla società Civitella Paganico 2000 srl, a capitale pubblico locale, interamente detenuto dal comune di Civitella Paganico. A seguito della fine dei conferimenti presso le discariche delle Strillaie di Grosseto (31/12/2008) e del Tafone di Mandano (31/12/2012), la discarica di Cannicci riceve tutti i rifiuti urbani della provincia di Grosseto.

Nel 2012 è stata richiesta e rilasciata una variante sostanziale, approvata con determinazione dirigenziale n. 2005 del 26/10/2012, che consente, tra l'altro, di ricevere rifiuti identificati da codici CER diversi dal capitolo 20, in particolare i codici CER 19.05.03 e 19.12.12, prima dal solo territorio provinciale e poi, dal mese di ottobre 2015, da tutto il territorio nazionale. I rifiuti provengono in maniera prevalente dall'impianto di TMB della società Futura spa di Strillaie, di cui si è detto nel precedente paragrafo 2.

Nella discarica di Cannicci è stata autorizzata la realizzazione e l'esercizio di un impianto ad osmosi inversa, finalizzato al trattamento del percolato *in loco*. L'impianto è stato realizzato nel 2014 e ha concluso la fase di collaudo a settembre 2015.<sup>18</sup> L'impianto di discarica sta funzionando in maniera regolare.

Alla società Civitella Paganico 2000 compete altresì il monitoraggio *post-operam* del Sito GR121\*, già oggetto di messa in sicurezza permanente, situato in prossimità della discarica.

Nella discarica di Cannicci, in data 26 giugno 2017, si è sviluppato un incendio di sospetta natura dolosa, sul quale ha riferito il comandante del NOE di Grosseto, nel corso della sua audizione del 19 luglio 2017.

Altra discarica attiva è quella interna all'industria chimica "Tioxide Europe srl" di Scarlino, realizzata per gestire esclusivamente gli scarti del processo produttivo dello stabilimento (gessi rossi). Anche questo sito è stato sottoposto a verifiche e controlli in data 19 dicembre 2014, nell'ambito di indagini delegate dalla procura della Repubblica presso il tribunale di Grosseto, con esito regolare.

---

<sup>18</sup> Cfr. relazione ARPA Toscana del 7 giugno 2017, doc. 2049/1/9

La Busisi Ecologia srl, sita in località San Martino del comune di Grosseto, rappresenta la principale piattaforma di stoccaggio, trattamento e recupero di rifiuti speciali della provincia di Grosseto. La società ha sede e stabilimento in località San Martino e svolge, in particolare, attività di stoccaggio, trattamento, selezione, smaltimento e/o riciclaggio di materiali ferrosi, autovetture bonificate/compattate e rifiuti, sia non pericolosi che pericolosi. Alcuni rifiuti vengono acquisiti nell'impianto sia in procedura semplificata che in procedura ordinaria. I due regimi di gestione dei rifiuti vengono di fatto mantenuti separati. L'impianto risulta autorizzato con AIA rilasciata dalla provincia di Grosseto (DD n. 554 del 12/03/2012).

Nel 2015 ARPA Toscana ha comunicato all'autorità giudiziaria un episodio di accettazione di rifiuti speciali non pericolosi da privati in assenza di formulario di trasporto e, nel 2017, il superamento dei limiti autorizzati di stoccaggio annuo di rifiuti speciali e non pericolosi, nonché la gestione di una tipologia di rifiuto in modo difforme dall'atto autorizzativo.<sup>19</sup>

### **3.1 Le principali discariche esaurite**

La relazione dell'ARPA Toscana del 7 giugno 2017 (doc. 2049/1/9) illustra le criticità delle principali discariche esaurite:

A) L'ex discarica di RU di Strillaie – Grosseto. L'area della ex discarica delle Strillaie è ubicata ad ovest della pianura costiera grossetana, a circa 3 Km dall'abitato di Marina di Grosseto, in una zona retrodunale depressa, un tempo palustre, bonificata per colmata mediante terreni argillosi sia marini che continentali. Il sito è stato utilizzato per conferire rifiuti urbani, a partire dal 1976. Il completamento delle vasche più antiche, prima delle successive coltivazioni in sormonto, risale all'anno 2000. Gli ultimi conferimenti verso la porzione più recente della discarica (Modulo 16, realizzato conformemente al decreto legislativo n. 36 del 2003) sono avvenuti nel mese di dicembre 2008. L'intera area è anche un sito soggetto a procedura di bonifica (SIR dal 2013-2014, in precedenza SIN).

Sono in corso presso la regione Toscana sia il procedimento inerente la bonifica del sito, sia quello relativo all'AIA della discarica. Per quest'ultimo, il comune di Grosseto e il gestore a suo tempo individuato (Società Igiene e Territorio spa di Vicenza) stanno definendo gli ambiti di rispettiva responsabilità, al fine di identificare correttamente i confini dell'installazione AIA e il/i gestore/i responsabile/i.

A partire dal 2001 l'area è stata un sito in bonifica di competenza comunale (Sito GR 092\*). In seguito il sito è stato inserito tra i SIN, con il decreto legislativo n. 152 del 2006 (articolo 252, comma 9) ed è stato perimetrato con decreto MATTM n. 2765/QdV/M/DI/B, in data 11 agosto 2006.

<sup>19</sup> Cfr. relazione del 17 giugno 2017 del procuratore della Repubblica presso il tribunale di Grosseto, doc. 2065/1/2



Il procedimento di bonifica di competenza ministeriale ha consentito di caratterizzare l'area perimetrata e di attivare la messa in sicurezza di emergenza (MISE) della falda, mediante barriera idraulica. La MISE è stata avviata nel mese di gennaio 2011, ma è stata poi sospesa dal giugno 2013 su comunicazione del comune di Grosseto, a seguito delle problematiche di ingressione del cuneo salino. Con decreto del MATTM, in data 11/01/2013, il sito è stato poi deperimetrato e la competenza è stata trasferita alla regione (nuova perimetrazione come SIR con DGRT n. 571/2014).

Dalla caratterizzazione è emerso che la matrice suolo, all'interno del sito perimetrato, non risulta contaminata, non essendo stati individuati superamenti delle concentrazioni soglia di contaminazione (CSC) di Tab. 1, colonna B del decreto legislativo n. 152 del 2006 e successive modificazioni e integrazioni.

La sorgente di contaminazione è quindi costituita essenzialmente dai rifiuti interrati. Questi, negli strati più antichi della discarica, risulterebbero collocati ad una profondità tale da consentire, in alcuni punti, il contatto diretto con l'acquifero.

I punti di contatto tra corpo dei rifiuti e acquifero rappresentano potenziali veicoli di contaminazione della falda, ad opera del percolato prodotto dalla massa dei rifiuti. Il sito della ex discarica, che nei vecchi moduli non possiede copertura definitiva, presenta elevati livelli di percolato. Se pure vi sono elementi che indicano un limitato passaggio di percolato in falda (stabilità nel tempo dei livelli di contaminazione, limitata diffusione intorno al perimetro della ex discarica dell'ammonio, principale indicatore della presenza di percolato, assenza di equilibrio idraulico tra livelli del percolato interno al sito della ex discarica e livello piezometrico della falda), risultano necessari interventi che devono essere, in via prioritaria, indirizzati alla impermeabilizzazione della superficie del sito, accompagnata da un'efficace sistema di captazione e trattamento del percolato.

Su un'area non ricompresa nel perimetro del sito da bonificare, ma adiacente ad esso sul lato ovest, è in esercizio l'impianto di selezione dei rifiuti urbani e produzione di CSS, FOS e compost di qualità della società Futura, di cui si è detto nel precedente paragrafo (doc. 2049/9);

**B)** L'ex discarica RU del Tafone (comune di Manciano) è esaurita dal 31 dicembre 2012 e, attualmente, sulla base dell'ordinanza della giunta regionale del febbraio 2017, la gestione dell'impianto ai fini della manutenzione, è stata affidata temporaneamente al comune di Manciano, al fine di evitare il verificarsi di eventuali problematiche ambientali, sicché la situazione complessiva della discarica risulta sostanzialmente sotto controllo.

**C)** L'ex discarica comunale de Le Porte - Isola del Giglio (GR). Trattasi del sito dove è stata realizzata la discarica comunale nella metà degli anni '80, già oggetto di provvedimenti dell'autorità giudiziaria nell'anno 2000. Su questo sito è ancora pendente procedura di infrazione

comunitaria, in quanto dichiarato non conforme alle direttive 75/442 e 91/689. Attualmente è in corso intervento di MISE, sotto l'attenzione del MATMM e della regione Toscana, per la chiusura della procedura di infrazione.

#### **4. Le principali problematiche ambientali della provincia di Grosseto**

Le principali problematiche ambientali della provincia di Grosseto sono rinvenibili nelle seguenti aree: la Piana di Scarlino; il Monte Amiata; le Colline Metallifere; la ex discarica delle Strillaie, di cui si è detto; la Laguna di Orbetello.

**1. La Piana di Scarlino.** La Piana di Scarlino rappresenta il principale sito industriale della provincia di Grosseto, le cui attività produttive tutt'oggi in essere, ma avviate nella seconda metà del secolo scorso, si sono inizialmente basate sulla lavorazione della pirite, minerale proveniente dalle vicine Colline metallifere. La lavorazione di questo minerale, con conseguente formazione di drenaggi acidi, ceneri e sterili di pirite, ha fortemente caratterizzato il territorio circostante.

Nel corso degli anni in seguito dell'evoluzione della normativa ambientale, i residui della pirite sono stati identificati come sorgenti primarie di contaminazione, i suoli e le acque a contatto con i residui di pirite sono stati considerati inquinati e soggetti a procedimenti di bonifica. Inoltre, nella Piana di Scarlino vi è la presenza di arsenico dovuta, oltre che a naturali anomalie nei sedimenti conseguenti ai vicini giacimenti minerari, a un inquinamento localizzato e diffuso, conseguente alla presenza nelle aree di Scarlino e del Casone di impianti di lavorazione dei minerali, nonché alla presenza di un massiccio e diffuso impiego nella zona dei residui minerari per riempimenti, rilevati e sottofondi stradali.<sup>20</sup>

Nel corso degli anni, la pianura di Scarlino è stata oggetto di attività di bonifica, ciascuna da parte dei singoli titolari delle attività inquinanti e le bonifiche hanno riguardato essenzialmente i terreni contaminati. La bonifica delle acque di falda è stata, invece, rinviata ad una bonifica unitaria da parte, cioè di tutti i soggetti pubblici e privati che recapitano nel canale e che gestiscono attività su quei terreni.

Malgrado la conclusione positiva della procedura amministrativa, di fatto, il progetto di bonifica unitario, come si dirà di seguito, non ha avuto concreta esecuzione, in quanto le parti interessate non hanno raggiunto l'intesa in merito ai criteri di ripartizione delle opere e dei costi di gestione della bonifica.

A seguito di sollecitazioni della regione, il comune di Scarlino, in data 10 febbraio 2017, ha imposto alle aziende interessate di presentare singoli progetti di bonifica della falda per le aree di propria competenza entro 90 giorni. Il termine scadeva il 10 maggio 2017.

---

<sup>20</sup> Cfr. relazione del NOE di Grosseto, doc. 2083/2

Sul punto è intervenuto il procuratore della Repubblica presso il tribunale di Grosseto, dottoressa Raffaella Capasso, la quale, nel corso dell'audizione svolta il 19 luglio 2017, ha riferito in ordine all'inquinamento del canale Solmine, nel quale confluiscono gli scarichi dei principali impianti industriali della piana di Scarlino (Nuova Solmine, Huntsman e Scarlino Energia), ragion per cui non è stato facile individuare la fonte dell'inquinamento, che comunque è stato verificato e posto in evidenza. Inoltre, strade poderali, canali, piazzali e argini in un raggio di tre chilometri dall'area industriale della piana di Scarlino sono inquinati dall'arsenico e da altri metalli pericolosi che vi sono presenti in quantità fuori dai limiti di legge. Parimenti, ciò vale per i fanghi dell'argine destro del canale Solmine, ma delle attività di bonifica si dirà in seguito.

La dottoressa Capasso ha aggiunto che nella zona tra Scarlino e Follonica sono state fatte delle verifiche, nonché accertamenti di carattere epidemiologico e che, malgrado non vi siano dei picchi eccessivi, sono state comunque segnalate stime puntuali superiori, anche più del doppio, rispetto agli altri tipi di malattie, con riferimento in particolare al mieloma multiplo, al sarcoma dei tessuti molli nei maschi, al linfoma non Hodgkin e ai tumori della vescica nelle femmine. Si tratta di sintomatologie che sono pari al doppio rispetto a tutta la zona e si tratta proprio di malattie collegate a questa tipologia di rifiuto.

**2. Il Monte Amiata.** La zona dell'Amiata, divisa fra le provincie di Grosseto e di Siena, è caratterizzata dalla presenza di numerose vecchie miniere di mercurio non più attive, per le quali già da tempo sono state avviati interventi di messa in sicurezza o di bonifica ambientale, nonché dalla presenza di centrali termoelettriche per lo sfruttamento dei fluidi geotermici, rispetto alle quali è molto alta la sensibilità delle comunità locali.<sup>21</sup>

**3. Le Colline Metallifere.** La zona delle Colline Metallifere, che comprende i territori comunali di Massa Marittima, Monterotondo Marittimo, Montieri, Roccastrada, Scarlino e Gavorrano, l'entroterra pedecollinare di Follonica e la parte nord-orientale del comune di Castiglione della Pescaia, è stata segnata fin dai tempi antichi da attività minerarie e metallurgiche, poi dismesse nel corso degli anni '90 del secolo scorso, lasciando spesso una situazione ambientale compromessa, che impedisce la valorizzazione e un corretto uso di ampie porzioni di territorio.<sup>22</sup> In particolare, i problemi derivano dalla fuoriuscita di acque inquinanti nelle aree degli impianti. Inoltre, con riferimento alla matrice aria, le maggiori criticità ascritte all'emissione in atmosfera della provincia sono state registrate proprio nell'ambito del polo geotermico dell'Amiata.

**4. La Laguna di Orbetello.** La Laguna di Orbetello è un ecosistema costituito da due distinte lagune, denominate "di ponente" e "di Levante", separate dall'abitato di Orbetello da una strada,

<sup>21</sup> Cfr. relazione della procura della Repubblica presso il tribunale di Grosseto, doc. 2065/2

<sup>22</sup> Cfr. relazione della procura della Repubblica presso il tribunale di Grosseto, doc. 2065/2

che collega tale abitato al promontorio di Monte Argentario, denominata la diga. Le due lagune sono comunicanti fra loro attraverso sette aperture nella diga che sostiene la strada e da un canale denominato Canale Glacis, in località Spiaggetta. La profondità del sistema lagunare varia da un minimo di m 0,30 ad un massimo di m 1,80. L'approvvigionamento idrico avviene per via naturale attraverso le piogge meteoriche e per mezzo di torrenti, che dalla retrostante zona collinare confluiscono negli specchi acquei, nonché attraverso i cicli di marea, quantificati da uno studio ISPRA nel 2 per cento dei volumi totali. Inoltre, vi sono sistemi di convogliamento dell'acqua marina per mezzo di idrovore (sui canali di Fibbia e Nassa) sulla laguna di Ponente e pompe di regime sul canale di Ansedonia nella laguna di Levante. L'equilibrio del sistema idrico lagunare risulta essere molto delicato, risentendo delle temperature atmosferiche, delle precipitazioni meteoriche e dell'intervento dell'uomo, che opera nei maggiori periodi di crisi idrica e calorica. La laguna è tutelata giuridicamente sotto vari aspetti, in quanto è una zona umida di interesse internazionale.<sup>23</sup>

L'impianto di depurazione, di potenzialità 50.000 tonnellate, è ubicato in località Terrarossa, nel comune di Monte Argentario, e tratta i reflui del suddetto comune, del comune di Orbetello e del sistema fognario realizzato intorno alla laguna di Orbetello. L'impianto, gestito dalla società Integra Concessioni srl di Vicenza, è autorizzato anche al trattamento di rifiuti liquidi non pericolosi, con AIA rilasciata dalla provincia di Grosseto. Le acque di trattamento vengono scaricate a mare, al largo di Ansedonia, tramite una condotta sottomarina.

Nell'anno 2016 ARPA Toscana ha rilevato una volta il superamento del limite di solfuri nello scarico e un'altra volta il superamento del limite dei solidi sospesi totali nello scarico. Le altre discariche esaurite, quindi inattive, della provincia di Grosseto sono: Capalbio, località Salaiolo; Follonica, poggio Speranzona; Follonica, poggio Bufalaia-Montioni; Santa Fiora, località Spolveravolpi; Sorano, località Poggio Golino.

### **5. Le indagini più rilevanti**

La gestione dei rifiuti, costituiti quasi esclusivamente dagli scarti dei processi produttivi, è risultata essere oggetto di diverse attività ispettive, che hanno interessato la Huntsman-Tioxide Europe srl per i suoi "gessi rossi", nonché la Nuova Solmine spa per le sue "ceneri di pirite". Il comandante del NOE di Grosseto, maggiore Umberto Centobuchi, nel corso della sua audizione del 19 luglio 2017, ha riferito che nella Piana di Scarlino insiste l'unico polo industriale della provincia di Grosseto, in cui operano due diverse industrie degne di attenzione in relazione all'attività di smaltimento dei rifiuti prodotti dalle stesse: la Nuova Solmine spa e la Huntsman Tioxide.

---

<sup>23</sup> Cfr. relazione della prefettura di Grosseto, doc. 2031/2

Entrambi gli impianti sono ubicati nel polo chimico-industriale del Casone di Scarlino, area sulla quale insiste anche l'impianto di termovalorizzazione, di cui si è detto. L'attività di tali insediamenti è da sempre avversata da una parte della cittadinanza, nonché da movimenti e comitati ambientalisti, per via delle ricadute che spesso i processi produttivi determinano sugli equilibri dell'ambiente circostante, con particolare riguardo all'inquinamento dell'aria dovuto al mancato rispetto dei limiti imposti per le emissioni in atmosfera, alla contaminazione del suolo e delle falde da arsenico, cromo e da altri metalli pesanti generati dai processi produttivi, ovvero alle mancate bonifiche dei siti in cui, per svariati decenni, milioni di tonnellate di rifiuti sono stati stoccati.

**5.1. La Nuova Solmine spa.** La Nuova Solmine spa, che si occupa della produzione di acido solforico e oleum, è una società di diritto privato con sede a Scarlino (GR) e siti produttivi nel comune di Scarlino e nel comune di Serravalle Scrivia (AL). Il primo stabilimento è collocato in località Casone, nel comune di Scarlino, in provincia di Grosseto, e occupa un'area di circa 140 ettari che, fino agli inizi degli anni Sessanta, era dedicata ad attività agricole. L'impianto ha una capacità annua di circa 600.000 tonnellate di produzione di acido solforico. Nel settore della chimica di base, la società occupa una posizione preminente sia in Italia, dove commercializza il 70 per cento del consumo nazionale di acido solforico delle varie specialità, sia nei mercati internazionali.

Nuova Solmine spa, a partire dall'anno 1995, produce acido solforico, utilizzando come materia prima lo zolfo prodotto dalle raffinerie italiane o, in via subordinata, reperibile sul mercato internazionale. Invero, negli anni 1994/1995, è cessata la produzione di ceneri di pirite e l'attività mineraria di estrazione. E' quindi avvenuta la ristrutturazione del ciclo produttivo concernente l'acido solforico e la società è passata dalla combustione della pirite a quella dello zolfo.

È stata segnalata alla Commissione un'indagine condotta dal NOE sulla Nuova Solmine spa, in ordine alla gestione di un particolare rifiuto, uno scarto di produzione dell'attività, costituito dalle ceneri ematitiche o ceneri di pirite, che la società gestiva come sottoprodotto, avviandolo presso i cementifici, dove è stato utilizzato come additivo nelle farine cementizie. Al termine degli accertamenti di polizia giudiziaria era stata ipotizzata la sussistenza di responsabilità con riferimento al reato di attività organizzate per il traffico illecito, di cui all'articolo 260 del testo unico ambientale (TUA), a motivo degli ingenti quantitativi di rifiuto trattato, per circa 2.500.000 tonnellate, che venivano stoccati nei pressi della fabbrica e, successivamente, smaltiti presso i cementifici. Attualmente, sono rimaste stoccate nell'area dello stabilimento industriale circa 500.000 tonnellate di ceneri di pirite. Tuttavia, come riferito in audizione dal procuratore della Repubblica presso il tribunale di Grosseto, il relativo procedimento penale è stato archiviato dalla

procura distrettuale di Firenze, competente per tale reato, sul presupposto che si trattava di mera violazione amministrativa.

Sul punto, il comandante del NOE di Grosseto, maggiore Umberto Centobuchi, nel corso dell'audizione del 19 luglio 2017 ha precisato che le ceneri di pirite sono un rifiuto speciale non pericoloso, mentre nella normativa ante 2006 erano considerate rifiuto tossico-nocivo. In realtà, la dicitura “tossico-nocivo” era applicata in ambito normativo pre-decreto Ronchi (decreto legislativo n. 22 del 1997) per i rifiuti industriali pericolosi. A partire dal 1997 (nel 2006 il TUA l'ha solo confermato) la dicitura corretta è quella di rifiuto speciale pericoloso/non pericoloso. Con l'entrata in vigore del decreto n. 152 del 2006, le ceneri di pirite sono state inserite nei rifiuti come sottoprodotti, ma solo nei primi due anni poiché, successivamente, è intervenuto il decreto legislativo n. 4 del 2008, che ha escluso le ceneri di pirite dalla disciplina dei sottoprodotti, riconducendole, invece, a quella dei rifiuti.

Rimanendo nell'ambito del rifiuto, le ceneri di pirite possono essere classificate con codice CER 01.03.08 “non pericolose”, se contengono talune sostanze inferiori a determinati valori. In particolare, la sostanza che le può rendere pericolose (e quindi da considerare con CER 01.03.07\*) è l'arsenico (che deve essere inferiore ad un certo valore: 652 mg/kg), ovvero il cromo in forma pericolosa (esavalente). Nella specie, i rifiuti abbancati dalla nuova Solmine sono non pericolosi, con codice CER 01.03.08 (polveri e residui affini) e sono in sostanza polveri di ossido di ferro fuori specifica, abbancate nell'area piazzale della fabbrica, dove formano un'altura, denominata “panettone”, tuttora presente. Dal 1998 le ceneri di pirite non pericolose sono inserite nel DM 5 febbraio 1998 ed essendo considerate *end of waste* vi sono delle quantità annuali che possono essere smaltite, più precisamente nella misura delle 15.000 tonnellate, nonostante vi sia una richiesta di mercato di 100.000 tonnellate l'anno (che quindi ne consentirebbe lo smaltimento in cinque anni, anziché in oltre trent'anni).

Tale limite allo smaltimento ha creato la necessità di effettuare una messa in sicurezza permanente dell'area, che è una soluzione sicuramente non ottimale. In particolare, il comandante Centobuchi ha altresì riferito alla Commissione di inchiesta che, in forza dell'autorizzazione (AIA) ottenuta dalla provincia, la Nuova Solmine è stata autorizzata a trattare come fine rifiuto (*end of waste*) solo 15.000 tonnellate l'anno, transitando in procedura semplificata, mentre in procedura ordinaria la Nuova Solmine avrebbe dovuto sostenere costi fideiussori, quantificati dalla regione Toscana nella somma di 980.000 euro, e avrebbe dovuto realizzare un impianto di trattamento *ad hoc*.

A sua volta, il presidente della Nuova Solmine, Luigi Mansi, nel corso della sua audizione, in data 11 ottobre 2017, ha riferito che la società produce attualmente, acido solforico comprando

direttamente la materia prima, costituita da 600.000 tonnellate di zolfo all'anno. Di questa materia prima resta un rifiuto solido insignificante, di poche tonnellate, che vengono smaltite in discariche autorizzate, considerato che emette in atmosfera sostanze pari al 50 per cento delle prescrizioni di legge e non ha effluenti liquidi. Questo lo stato dell'arte attuale con riferimento alla Nuova Solmine.

Tuttavia - ha proseguito il presidente Mansi - la Nuova Solmine aveva ereditato l'obbligo di bonificare tutte le situazioni pregresse, prima che l'attuale proprietà acquistasse la società. Gli impatti precedenti derivavano soprattutto dallo sfruttamento delle piriti, che costituivano la precedente la materia prima, che proveniva dai giacimenti minerari dell'area nord della provincia di Grosseto, cioè dalla zona delle Colline Metallifere. Le ceneri di pirite sono un residuo di produzione (necessario e inevitabile) del procedimento industriale di fabbricazione dell'acido solforico, cioè di uno dei più importanti prodotti intermedi dell'industria chimica di base. Il procedimento in parola consiste nel cosiddetto arrostitimento in forni speciali del minerale denominato pirite.

Invero, le piriti, quando venivano bruciate nei forni, producevano un ossido di ferro e un ossido di zolfo, oltre all'energia. L'ossido di zolfo veniva avviato alla produzione dell'acido solforico (cosa che si fa ancora attualmente), mentre l'ossido di ferro veniva avviato all'industria siderurgica, mediante un processo di riduzione che da ematite lo faceva diventare magnetite, con l'arricchimento magnetico e la formazione di *pellet*.

E' accaduto che, quando l'industria siderurgica è entrata in crisi, non sono stati più ritirati i prodotti derivanti dalla fase ferro, con la conseguenza che l'ossido di ferro (ematite), con tutta una serie di inquinanti, è stato abbancato a piè di fabbrica, dove avevano costituito una collina di circa 2,5 milioni di tonnellate. Il presidente della Nuova Solmine ha riferito di aver esitato fino al 2015 alle cementerie come sottoprodotto, secondo le richieste di mercato, circa 2 milioni di tonnellate e che il residuo, pari a circa 500.000 tonnellate, poteva comunque essere definito quale rifiuto cessato (*end of waste*).

Successivamente, nel 2015, a seguito di numerosi e vivaci confronti con il ministero dell'ambiente, la Nuova Solmine era stata autorizzata a inviare presso le cementerie solo la minore quantità di 15.000,00 tonnellate di ceneri di pirite all'anno. Dunque, per smaltire 500.000 tonnellate di ceneri di pirite del cosiddetto "panettone", occorrono molti anni e questo costituisce sicuramente un problema, poiché permane la fonte primaria dell'inquinamento del sito.

Comunque, l'area sulla quale insistono le ceneri di pirite è stata sottoposta a intervento di bonifica ed è stata effettuata un'opera di cinturazione completa fino a una profondità di 10 metri, con la realizzazione di una barriera idraulica, in quanto era necessario contenere gli effetti dell'inquinamento, determinato dalla cessione di cromo esavalente e di altri metalli pesanti provenienti da queste ceneri di pirite, a seguito delle acque meteoriche di lavaggio.

La presenza di ceneri di pirite ha rappresentato una concausa non trascurabile nell'inquinamento di tutte le falde della zona, tant'è che la Nuova Solmine è un soggetto interessato all'attuazione di questo progetto unitario di bonifica delle acque di falda. Invero, i terreni sono stati già in larga parte bonificati da ogni singola azienda nell'ambito del territorio di propria competenza, mentre la bonifica delle acque di falda è stata rimessa all'adozione di un progetto unico per ovvie ragioni, in quanto la falda non si può dividere in settori. Tale progetto unico è stato approvato nel mese di maggio del 2015, nell'ambito di una conferenza di servizi decisoria dal comune di Scarlino, ma non ha trovato ancora pratica attuazione, in quanto le società interessate non hanno trovato un'intesa in relazione soprattutto agli oneri conseguenti all'adozione del progetto e anche alla ripartizione dei costi.

Nel frattempo è intervenuta, all'inizio dell'anno, la regione Toscana, la quale ha dato un ulteriore impulso a questo *iter*. Il comune, ente capofila, oltre che parte interessata, in quanto proprietaria di parte dei territori da bonificare, ha sollecitato la presentazione di un progetto unitario e, in caso contrario, ha chiesto la presentazione di progetti singoli, ciascuno per il proprio ambito. Si tratta di progetti destinati a essere integrati sotto la supervisione di un'unica autorità che potrebbe essere individuata nel comune stesso ovvero nella regione Toscana.

A questa richiesta o diffida hanno aderito tutte le aziende, ad eccezione di Nuova Solmine, la quale, anziché presentare un progetto proprio, ha presentato le risultanze emerse da ulteriori analisi sulle acque di falda, che però preludono all'adozione di un progetto, ragion per cui le è stato concesso un ulteriore termine di 45 giorni per presentare il suo progetto. Nuova Solmine ha fatto sapere che intende aderire e i 45 giorni sono scaduti i primi giorni di agosto 2017.

**5.2. La Huntsman Tioxide.** La Huntsman Tioxide, ora Huntsman Pigments and Additives Italy, gruppo recentemente rilevato dalla società Venator, si occupa di produzione di biossido di titanio. La Venator Materials Corporation è una società chimica leader, specializzata nello sviluppo e la produzione di pigmenti di biossido di titanio, pigmenti colorati inorganici e altri additivi, quali prodotti a base di solfato di bario e per il trattamento delle acque. La Venator ha uno dei più vasti portafogli di prodotti del settore e ha costruito la sua posizione di leader da molti anni, divenendo l'unica azienda produttrice in Italia del biossido di titanio (doc. 2264/2).

I prodotti Venator vengono utilizzati come ingredienti in migliaia di oggetti quotidiani, tra cui pitture in campo industriale e civile, plastica, cosmetici, carta, prodotti farmaceutici, fibre, film, inchiostri, catalizzatori, calcestruzzo, materiali da costruzione e purificazione dell'acqua (soprattutto, vengono utilizzati nelle vernici, tant'è che più una vernice è di alto pregio, più ossido di titanio contiene).



La Venator Materials Corporation con sede a Wynyard (Regno Unito) è quotata in borsa a Wall Street (USA) e dal 3 agosto 2017 impiega oltre 4.500 collaboratori nel mondo, con una rete globale di 27 siti produttivi e ricavi, nel 2016, superiori a 2 miliardi di dollari. La Venator è stata costituita scorporando la divisione pigmenti e additivi della società Huntsman Corporation, con sede negli Stati Uniti, anch'essa quotata a Wall Street. Attualmente, il principale azionista della Venator è proprio la Huntsman Corporation.

Tutto ciò precisato sulla struttura della società, va rilevato che è in fase di indagini un procedimento penale per traffico illecito di rifiuti relativo alla gestione dei “gessi rossi”, che rappresentano uno scarto di produzione della Huntsman Tioxide, come hanno riferito il comandante del NOE di Grosseto, Umberto Centobuchi, nonché il direttore generale dell'ARPA Toscana Marcello Mossa Verre (quest'ultimo, nel corso della sua audizione del 19 luglio 2017, ha precisato che i fanghi di neutralizzazione degli effluenti acidi vengono realizzati con la marmettola). Invero, nell'ambito del processo produttivo della Tioxide, relativo alla produzione di biossido di titanio, viene prodotto, con un rapporto di 1 a 7, uno scarto costituito da un gesso rosso, un rifiuto speciale non pericoloso definito solfato di calcio impuro, ottenuto dalla neutralizzazione dell'effluente acido, realizzato con la marmettola.

In effetti, nella regione Toscana, così come riferito dall'assessore regionale all'ambiente, dottoressa Federica Fratoni, nel corso della sua audizione del 1° dicembre 2017, una buona parte della marmettola viene impiegata dalla Tioxide di Scarlino, che produce biossido di titanio. Fra l'altro, rispetto a quel ciclo produttivo, si aprono poi altre problematiche perché l'*output* di quel processo è costituito dai cosiddetti «gessi rossi», che poi devono essere in qualche modo collocati. In questo momento i gessi rossi vengono utilizzati non con un conferimento in discarica, ma con un ripristino ambientale nella cava di Montioni, per cui l'assessorato all'ambiente stava valutando anche ulteriori siti, in un'ottica di prossimità (tanto più per la considerazione che la marmettola viene conferita anche nelle discariche, a partire da quella di cava Viti, sita molto in prossimità del distretto lapideo del comune di Montignoso, in provincia di Massa-Carrara). Si tratta, in particolare, di un gesso colorato di rosso in quanto contenente manganese, un metallo simile al ferro.

Il rapporto di 1 a 7 sta a significare che per ogni tonnellata di biossido di titanio prodotta si generano 7 tonnellate di “gessi rossi”. Qualche anno addietro la società aveva ottenuto l'iscrizione al registro dei produttori di fertilizzanti, sul presupposto che i gessi rossi avrebbero potuto avere due destini differenti, cioè quale rifiuto e quale sottoprodotto. Secondo tale prospettazione i gessi rossi non solo potevano essere destinati al ripristino ambientale, per il recupero morfologico di ex cave o aree degradate, ma, quale sottoprodotto, potevano essere anche venduti per l'utilizzo in campo agronomico come additivi, quindi come ammendanti o fertilizzanti di secondo livello.

In questo ambito, l'attività svolta dal NOE nasce da accertamenti preliminari che nel 2012 aveva svolto la polizia municipale del comune di Scarlino, la quale aveva eseguito dei campionamenti su cumuli di gessi rossi, effettivamente conferiti in talune aree della zona come ammendante, con la denominazione di "Agriges".

Tuttavia, dai risultati analitici eseguiti sono emerse concentrazioni di cromo e di vanadio in misura superiore ai limiti consentiti dalla normativa.

Da tale accertamento aveva preso avvio un procedimento penale, nell'ambito del quale la procura della Repubblica presso il tribunale di Grosseto ha delegato il NOE ad eseguire ulteriori indagini, con diversi accessi nell'azienda e con la nomina di due diversi consulenti: il primo per gli approfondimenti legati all'impatto sull'ambiente del rifiuto, mentre un perito agronomo avrebbe approfondito gli aspetti relativi all'utilizzo dei gessi rossi in campo agronomico.

In occasione di uno di questi accessi sono stati eseguiti i prelievi di gesso rosso conferito nella ex cava di quarzite di Poggio Speranzona di Montioni, a Follonica, per l'attività di ripristino ambientale, nonché prelievi di campioni di "Agriges" da cumuli che la stessa società aveva indicato come pronti per la vendita, in quanto erano stati già sistemati e pronti per essere ceduti ai grossisti.

Si tenga presente che negli anni 2012, 2013 e 2014 sono state conferite alla cava anzidetta, per il ripristino ambientale, 750 tonnellate di gessi rossi, mentre la parte di ammendante "Agriges" venduta è stata di 4.500 tonnellate.

Tuttavia, per un verso, gli esami effettuati hanno consentito di accertare che tale sostanza non è idonea come rifiuto al ripristino ambientale; per altro verso, gli accertamenti analitici sul prodotto commercializzato come "Agriges" hanno concluso per l'inidoneità dello stesso, a causa della presenza sia di concentrazioni minime di calcio e zolfo, inferiori a quelle autorizzate dal Ministero dell'Agricoltura, sia di cromo esavalente, superiore al limite consentito dal DM del 5 febbraio 1998 e successive modifiche. E' stata anche accertata la presenza di alcuni metalli pesanti, di cui alla tabella 1 dell'allegato 5, parte quarta del decreto legislativo n. 152 del 2006 (berillio, cobalto, cromo totale).

A fronte di questi rilievi, il NOE ha ricostruito anche i volumi della movimentazione di questo materiale che, essendo ingenti, potrebbero configurare la fattispecie del reato di attività organizzata per la gestione illecita di rifiuti. Il problema nasce dal fatto che lo scarto di produzione della Huntsman Tioxide non possiede le qualità per essere ritenuto materia prima secondaria, ma è soltanto un rifiuto che avrebbe dovuto avere come destinazione la discarica. Il mancato invio in discarica dei gessi rossi, nelle quantità sopra indicate, ha determinato per la società un notevole risparmio di spesa, per decine di milioni di euro.

Tuttavia, come si è detto, accade che i gessi rossi vengano ancora oggi conferiti in ripristino ambientale nella ex cava di quarzite di Montioni, a Follonica, che però avrà capacità di riceverli ancora per due anni, tanto che è già stato avviato un progetto per l'individuazione di un nuovo sito di conferimento (si sta attualmente parlando di altre due cave, nel territorio del comune di Gavorrano, cioè la cava Vallina e la cava Bartolina).

Questa prima fase viene gestita dalla regione Toscana, che sta tenendo un cosiddetto “dibattito pubblico”, con una serie di incontri e di conferenze aperti anche al pubblico per rendere partecipe la cittadinanza rispetto a questi progetti, che comprensibilmente incontrano molte difficoltà. In seguito seguiranno una fase progettuale e poi una fase esecutiva.

In realtà - osserva la Commissione di inchiesta - se la marmettola è un rifiuto che viene conferito normalmente in discarica, non si comprende la ragione per cui tale rifiuto, miscelato con gli scarti di produzione del biossido di titanio, che sono anch'essi rifiuti, possa essere destinato al ripristino ambientale per il recupero morfologico di ex cave o aree degradate, o possa addirittura divenire un sottoprodotto per l'agricoltura.

## **6. Le altre indagini del NOE di Grosseto sulle matrici ambientali**

Nella relazione del NOE di Grosseto del 23 giugno 2017 (doc. 2083/1/2) vengono citate alcune indagini nei confronti di due impianti operanti in provincia, rispettivamente nei settori:

**A)** della produzione di fertilizzanti mediante il recupero di fanghi e altri rifiuti organici, provenienti da impianti di depurazione civili, da industrie conserviere, da aziende agricole e/o dalla gestione del verde, avvalendosi, in tal caso, della collaborazione del locale dipartimento ARPAT, del servizio di prevenzione della locale ASL e del reparto frodi del Ministero delle politiche agricole e forestali, presso il quale sono già stati accertati reati di “attività di gestione di rifiuti non autorizzata”, di cui all'articolo 256, comma 1, lett. a) del decreto legislativo n. 152 del 2006, nonché per “violazione delle prescrizioni imposte nell'autorizzazione”, di cui all'articolo 256, comma 4, del TUA e per violazioni alla normativa sulla sicurezza nei luoghi di lavoro;

**B)** del trattamento di rifiuti pericolosi e non, sul quale sono in corso accertamenti documentali e altri approfondimenti finalizzati alla verifica della sussistenza del reato di “Attività organizzate per il traffico illecito di rifiuti”, di cui all'articolo 260 del decreto legislativo n. 152 del 2006;

**C)** in tema di impianti di trattamento di rifiuti, tra il 15 gennaio e il 27 febbraio 2015, nell'ambito di attività investigative delegate dalla procura della Repubblica presso il tribunale di Grosseto. In questo caso il reparto del NOE ha esperito accessi ispettivi presso l'impianto di TMB per i rifiuti urbani sito nella frazione di Marina, del comune di Grosseto, in località Strillaie, gestito dalla società Futura spa, acclarando la sussistenza del reato di violazione alle prescrizioni imposte

nell'autorizzazione integrata ambientale, di cui all'articolo 29 *quattordices* del decreto legislativo n. 152 del 2006, con la conseguente irrogazione delle sanzioni amministrative previste. Nella circostanza il NOE accertava che, a seguito di un malfunzionamento dei filtri dei camini per le emissioni in atmosfera, il gestore aveva ommesso di trascrivere l'inconveniente tecnico nell'apposito registro e di segnalarlo alle autorità competenti;

**D)** in ambito provinciale, dove è emersa una criticità relativamente ai miasmi originati dagli impianti di produzione di energia elettrica, mediante combustione di biogas, prodotti dall'attività (sovente troppo disinvolta, se non addirittura abusiva), di spandimento del digestato nei terreni, spesso fonte di disagi per la popolazione residente nelle aree adiacenti, che non manca di fare pervenire segnalazioni e/o esposti-denuncia in tal senso. Il digestato è una sostanza che può derivare da effluenti zootecnici, biomasse vegetali, SOA, fanghi di depurazione, frazioni organiche di RSU e viene considerata un'efficace fertilizzante in agricoltura. Nello specifico settore, il NOE di Grosseto, su delega della locale autorità giudiziaria, ha svolto due distinte attività di indagine, nel periodo tra il 25 luglio 2013 ed il 30 marzo 2016, su un impianto operante nell'*hinterland* grossetano, accertando reati di gestione illecita di rifiuti, di cui all'articolo 256, comma 1, lettera a) del decreto legislativo n. 152 del 2006, di getto pericoloso di cose, di cui all'articolo 674 del codice penale, nonché abusi edilizi e falsità in atti. Nel settore della vigilanza sugli scarichi industriali, dal 16 novembre al 2 dicembre 2015, il reparto ha svolto una attività ispettiva e di controllo su un impianto operante nel settore della lavorazione e trasformazione di prodotti orticoli in surgelati precotti destinati alla grande distribuzione, accertando che l'azienda effettuava lo scarico in pubblica fognatura di acque reflue industriali, senza aver ottenuto il prescritto provvedimento di autorizzazione dalla pubblica amministrazione, ex articolo 137, comma 1, del decreto legislativo n. 152 del 2006. A seguito di specifica prescrizione impartita del NOE, l'azienda si è recentemente dotata di regolare autorizzazione. Nella circostanza, è stata attivata la procedura estintiva del reato, previa ammissione al pagamento della sanzione amministrativa prevista dagli articoli 318 *ter* e seguenti, del decreto legislativo n. 152 del 2006;

**E)** dell'inquinamento idrico, durante le stagioni estive 2015 e 2016, nell'ambito di campagne preventive di controllo, laddove il reparto ha effettuato ispezioni e verifiche ai seguenti impianti di depurazione di reflui urbani:

- Grosseto e Castiglione della Pescaia, ma senza accertare violazioni;
- Follonica e Grosseto, frazione di Marina, dove sono stati accertati i superamenti dei valori limite negli scarichi per il parametro "escherichia coli", con conseguente irrogazione delle sanzioni amministrative previste a carico del gestore degli impianti Acquedotto del Flora spa, con sede a Grosseto;

- Monte Argentario, località Terra Rossa, dove è stato accertato il superamento dei valori limite nello scarico per il parametro “Solfuri”, con conseguente irrogazione della sanzione amministrativa prevista a carico del gestore dell'impianto, Integra concessioni srl, con sede legale a Vicenza;

**F)** in materia di scarichi, nel periodo tra il 9 marzo e il 21 giugno 2016, su delega della procura della Repubblica in Grosseto, laddove il NOE ha svolto attività di indagine nei confronti di una industria chimica operante nell'area del Casone di Scarlino, i cui responsabili sono stati deferiti in stato di libertà per il reato di violazione delle prescrizioni imposte nell'autorizzazione integrata ambientale, di cui all'articolo 29 *quattordices*, comma 3, decreto legislativo n. 152 del 2006, avendo effettuato lo scarico di reflui industriali in acque superficiali con superamento dei limiti tabellari, per i parametri di “Boro” e “Manganese”, superamento accertato a mezzo di campionamenti eseguiti da tecnici del locale dipartimento di ARPA Toscana e da successive analisi;

**G)** con riferimento alla matrice “aria”, laddove le maggiori criticità ascritte alle emissioni in atmosfera in provincia si registrano nell'ambito del polo geotermico dell'Amiata e di quello chimico di Scarlino. Nel contesto dell'inquinamento atmosferico, nel periodo tra il 16 dicembre 2014 e il 21 giugno 2016, il reparto del NOE di Grosseto ha esperito attività di indagine nel settore degli impianti geotermoelettrici dell'area amiatina di Santa Fiora, nell'ambito di due distinti procedimenti penali promossi dalla procura della Repubblica in Grosseto, entrambi scaturiti da esposti di associazioni ambientaliste del luogo, da sempre avverse alla realizzazione delle centrali geotermiche, in quanto lamentano una compromissione della qualità dell'aria causata dall'attività degli insediamenti, con grave rischio per la salute della popolazione residente.

Le indagini svolte, con accessi agli impianti eseguiti, rispettivamente, il 18 dicembre 2015 (Centrale Bagnore 3) e il 29 aprile 2016 (Centrale Bagnore 4), sono state estese alla verifica dell'iter procedurale autorizzativo che aveva portato alla realizzazione delle centrali geotermiche ricadenti nel territorio della provincia di Grosseto, ma non sono emerse ipotesi di reato o altre irregolarità. Nel corso delle stesse indagini, sono stati acquisiti i *report* relativi all'attività di monitoraggio della qualità dell'aria, a cura del dipartimento ARPA di Grosseto che, nel 2015, sono risultati tutti conformi, ad eccezione di una verifica risalente al mese di giugno presso la centrale Bagnore 3, in cui era stato rilevato il superamento del valore limite di emissione del parametro “Anidride Solforosa (H<sub>2</sub>S)”. La violazione penale, sanzionata dall'articolo 279, comma 2, del decreto legislativo n. 152 del 2006, è stata segnalata alla procura della Repubblica in Grosseto. Dagli elementi acquisiti, l'ARPA Toscana non ipotizzava rischi concreti di danno all'ambiente. Pertanto, avendo il contravventore provveduto a mettere in atto le azioni necessarie per far rientrare l'emissione entro i valori limite, veniva attivata la procedura estintiva del reato, mediante pagamento della sanzione prevista ex articoli 318 *bis* e seguenti del decreto legislativo n. 152 del

2006. Sempre con riferimento alla matrice ambientale “aria”, nel mese febbraio 2016, su delega della locale autorità giudiziaria, il reparto del NOE di Grosseto accertava responsabilità penali in ordine al reato di cui all’articolo 29 *quattuordecies* del decreto legislativo n. 152 del 2006 in capo al direttore generale e al direttore dello stabilimento di Scarlino di una industria chimica, nell’ambito di indagini relative ad un superamento dei limiti emissivi imposti nell’AIA relativamente ai parametri “SO<sub>2</sub>” (Ossido di Zolfo) e “NO<sub>x</sub>” (Ossido di Azoto).

**H)** Infine, il comandante del NOE di Grosseto maggiore Umberto Centobuchi, nel corso dell’audizione del 19 luglio 2017, ha riferito alla Commissione in ordine all’incendio, di sospetta origine dolosa, avvenuto in data 26 giugno 2017 nella discarica di Cannicci, nel comune di Civitella Paganico, di proprietà dello stesso comune, attraverso la partecipata Civitella Paganico 2000 srl.

La discarica è autorizzata a ricevere rifiuti speciali, ma riceve per lo più rifiuti urbani trattati, che passano attraverso un impianto di trattamento meccanico-biologico che si trova in località Strillaie, nella frazione di Marina del comune di Grosseto, ed è gestito dalla società Futura, interamente privata. Futura spa è una società il cui capitale sociale è, ad oggi, detenuto da S.T.A. spa (39,97 per cento delle azioni), da SEI Toscana srl (20 per cento delle azioni), da SIT spa (20 per cento delle azioni), da Daneco Impianti spa (20 per cento delle azioni) e dal consorzio cooperativo costruzioni (CCC), che ha lo 0,033 per cento delle quote societarie.

Peraltro, occorre chiarire, al fine di evitare possibili confusioni, che a Strillaie vi è anche una discarica in fase di gestione post-chiusura.

In base al piano interprovinciale dei rifiuti tutto il rifiuto urbano indifferenziato deve passare attraverso l’impianto di TMB di Strillaie della società Futura, dove si produce combustibile solido secondario e frazione organica stabilizzata. Il combustibile solido secondario, normalmente avviato al recupero mediante termovalorizzazione, era sempre stato destinato a Scarlino Energia, la cui chiusura nel 2015 ha generato un cortocircuito nel ciclo integrato, poiché adesso il TMB di Strillaie non ha più uno sbocco in ambito provinciale per il CSS.

Inoltre, come sottolineato dall’esperto impianti di ARPA Toscana, Gianfilippo Gubinelli, nel corso della sua audizione del 19 luglio 2017, il CSS prodotto da Futura è di qualità molto elevata, superiore al 95 per cento sia per differenziazione di carta e plastica, sia di metalli ferrosi e non ferrosi. Dopo la chiusura di Scarlino Energia, a partire dal mese di ottobre 2016, il CSS è stato avviato a smaltimento presso la discarica di Cannicci. Tale CSS era presente anche nel modulo 11, dove si è sviluppato l’incendio anzidetto, posto che la discarica di Cannicci conteneva in larga parte rifiuti provenienti dall’impianto di Strillaie e in minima parte materiale proveniente da altri impianti, di Prato e, in generale, della regione Toscana. Tuttavia, il comandante Centobuchi ha precisato che nei mesi compresi tra ottobre e dicembre 2016, la percentuale di CSS conferito alla discarica di

Cannicci, rispetto a quello effettivamente prodotto dall'impianto di trattamento meccanico-biologico, era nell'ordine del 10-20 per cento. In particolare, Futura aveva conferito nella discarica anzidetta circa 4.000 tonnellate su un totale di 30.000 tonnellate di CSS prodotto, nonostante che a Strillaie la società Futura, che gestisce il TMB, sconta seri problemi in virtù di uno stoccaggio di ecoballe di CSS definito come abnorme.

L'interesse principale del NOE si è concentrato sull'autore dell'incendio e, parallelamente, il NOE ha approfondito talune dinamiche legate al ciclo dei rifiuti, nella parte in cui vi potrebbero essere plusvalenze sulle quote riconosciute al gestore unico, posto che ATO riconosce a SEI Toscana (gestore dell'intero servizio), una quota pari al 96 euro per ogni tonnellata di CSS sulla base di un preventivo, mentre dal 2015 il consuntivo non è stato ancora fatto.

Il CSS, secondo la convenzione stipulata, viene avviato a recupero ma, non essendo più operativo l'impianto di Scarlino Energia per tale recupero, va a smaltimento.

Per tale smaltimento la discarica di Cannicci pretende una somma inferiore, pari a 70 euro circa per tonnellata. In sostanza, SEI Toscana, nell'immediato, si trova a risparmiare 26 euro. Su questo fatto sono in corso degli approfondimenti, in quanto vi è da comprendere le ragioni per cui il CSS finisce in discarica, anziché essere conferito agli impianti di termovalorizzazione di Poggibonsi o di Arezzo, non essendo più operativo l'impianto di Scarlino Energia.

Il comandante Centobuchi ha focalizzato la questione affermando, in termini molto sintetici, che l'ATO Sud Toscana riconosce una quota alla SEI Toscana perché le affida la gestione del rifiuto, che deve far passare attraverso l'impianto di trattamento meccanico di Futura.

Quest'ultima, tuttavia, si occupa soltanto del trattamento e non anche del successivo smaltimento che è e rimane comunque di competenza del gestore. È opinione del comandante Centobuchi che ATO non possa interferire nelle decisioni di SEI Toscana, la quale deve trovare la soluzione per smaltire o recuperare il CSS, sulla base del contratto di servizio, che ha stipulato con ATO.

Altra destinazione del CSS prodotto da Futura era la Bulgaria, un mercato che attualmente non ha più sbocco, però, in quanto anche gli inglesi destinano il loro CSS in Bulgaria, pagando un prezzo superiore. Tale aspetto è emerso nel corso dell'audizione svolta il 19 luglio 2017 da parte del tecnico della prevenzione di ARPA Toscana, dottor Luca Bellucci, il quale ha aggiunto che un carico di CSS spedito in Messico era, di fatto, tornato indietro. In tal senso, accade che un combustibile che dovrebbe avere un valore, risulta in realtà un rifiuto vero e proprio e, poiché gli inglesi pagano addirittura un prezzo superiore a quello della SEI Toscana, il mercato assorbe la loro produzione.

### **6.1 I sequestri di macchinari e/o attrezzature utilizzate per il trattamento abusivo dei rifiuti.**

In data 29 novembre 2016, nel corso di attività ispettiva esperita presso un impianto di trattamento operante nella produzione di fertilizzanti, mediante il recupero di fanghi e altri rifiuti organici provenienti da impianti di depurazione, da industrie conserviere e da aziende agricole, il reparto del NOE di Grosseto ha proceduto al sequestro di un autocarro che trasportava 9.800 kg di rifiuti biodegradabili non compresi nell'autorizzazione, al quale era stato consentito l'accesso all'impianto per conferire i rifiuti trasportati. Nella circostanza l'autista, il titolare della società proprietaria del mezzo e l'amministratore unico della società di gestione dell'impianto sono stati deferiti in stato di libertà alla locale autorità giudiziaria, in concorso, per il reato di attività di gestione di rifiuti non autorizzata, di cui all'articolo 256, comma 1, lettera *a*) del decreto legislativo n. 152 del 2006.

### **7. Le indagini del comando regionale Toscana della Guardia di finanza**

Dalla relazione datata 17 maggio 2017, acquisita dalla Commissione (doc. 2028/1/2), risulta che la Brigata di Castiglione della Pescaia ha svolto, tra il gennaio 2014 e il gennaio 2016, un'attività di polizia giudiziaria delegata dalla procura della Repubblica presso il tribunale di Grosseto, nell'ambito del procedimento penale n. 13/5527 mod. 21 R.G.N.R., riguardante condotte penalmente rilevanti in materia di reati ambientali, cos' come emersi nel corso di un precedente intervento di polizia giudiziaria operato dall'allora Corpo forestale dello Stato a carico di un operatore economico del settore dei rifiuti, tal Bartiromo Luigi, nato a Nocera Superiore (SA) il 16/02/1959 e residente a Gavorrano (GR), frazione Bagno, titolare dell'omonima ditta individuale esercente attività di "recupero per il riciclaggio di cascami e rottami metallici (codice attività 383210)". L'indagine svolta dalla Brigata si è incentrata sull'ipotesi di reato, già accertata dal personale dell'ex Corpo forestale dello Stato, di illecito conferimento di rifiuti (pericolosi e non pericolosi) da parte di conferitori privati al sopraccitato operatore economico e di successiva commercializzazione da parte di quest'ultimo.

L'attività investigativa della Guardia di finanza si è sostanziata nella ricostruzione documentale dell'illecito ciclo dei rifiuti, mediante:

1) l'escussione in atti dei soggetti interessati, al fine di riscontrare la veridicità dei dati documentati dalle ricevute di conferimento acquisite presso l'operatore economico e al dettaglio, da cui è emerso che molti conferimenti sono stati sconosciuti da coloro ai quali erano stati documentalmente ascritti (talvolta sconosciuti *in toto*, talvolta solo parzialmente), oltre a risultare per frequenza e quantitativi apportati, del tutto incoerenti con attività non esercitate professionalmente;



2) il riscontro dell'effettività delle vendite di materiale ferroso, soprattutto rame, da parte dell'operatore in questione, al fine di stabilire la reale disponibilità dei quantitativi documentati dalle fatture di vendita;

3) la ricostruzione delle acquisizioni di materiali della specie e l'analisi delle giacenze contabili raffrontate con quelle risultanti dalle varie comunicazioni inoltrate dall'operatore alla locale Camera di commercio. Il raffronto tra le vendite dell'anno 2010, da una parte, e le acquisizioni e le giacenze, dall'altra, che ha evidenziato come l'operatore in questione, nell'anno 2010, abbia venduto oltre 50.000 chilogrammi di rame in esubero rispetto a quelli disponibili (tra giacenze ed acquisizioni documentate).

Il servizio si è concluso con la denuncia di ulteriori conferitori privati rispetto a quelli già segnalati alla locale autorità giudiziaria dall'allora Corpo forestale dello Stato (in quella fase venivano già denunciati 30 responsabili di condotte ex articolo 256, comma 1, del decreto legislativo n. 152 del 2006), oltre all'individuazione di ulteriori condotte penalmente a carico:

A) dell'operatore economico sopra menzionato, Bartiromo Luigi, che è risultato aver commercializzato una ingente quantità di rifiuti cui non è stato possibile stabilire la legittima provenienza, quantificati in 50.000 chilogrammi di rame in esubero rispetto a quelli disponibili, per come rilevati dal confronto documentale tra le giacenze contabili e gli acquisti documentati da una parte, e le vendite dall'altra. In considerazione di tali circostanze, il soggetto, già deferito all'autorità giudiziaria dal Corpo forestale dello Stato per l'ipotesi di reato di cui all'articolo 260 del decreto legislativo n. 152 del 2006, è stato denunciato per il reato previsto e punito ai sensi dell'articolo 648 del codice penale;

B) di n. 28 soggetti che sono risultati aver effettuato un'attività di raccolta e trasporto di rifiuti non pericolosi in mancanza della prescritta autorizzazione, configurando la condotta punita ai sensi della lettera a) dell'articolo 256 del codice dell'ambiente;

C) di n. 9 soggetti che sono risultati aver effettuato un'attività di raccolta e trasporto di rifiuti, pericolosi e non, in mancanza della prescritta autorizzazione, configurando la condotta punita, ai sensi delle lettere a) e b) dell'articolo 256 del codice dell'ambiente.

Altra indagine di rilievo è stata quella svolta dalla tenenza di Follonica, che in data 6 novembre 2013 ha sottoposto a sequestro un terreno di circa 10.000 mq, sito nel comune di Follonica, dopo avervi constatato la presenza di una discarica abusiva composta di rifiuti urbani, speciali, pericolosi e non pericolosi (costituiti da autovetture, inerti, fusti con olio da autotrazione, frammenti di eternit, elettrodomestici e altri rifiuti), in violazione dell'articolo 256, comma 3, del decreto legislativo n. 152 del 2006. Il sequestro è stato convalidato dal GIP. Successivamente i difensori di parte richiedevano l'autorizzazione alla bonifica del terreno ed il conseguente dissequestro provvisorio

dell'area, che veniva autorizzato dal pubblico ministero in data 14 febbraio 2014, con la rimozione dei sigilli e lo smaltimento dei rifiuti sotto il controllo della polizia giudiziaria operante. In data 28 aprile 2014, il GIP del tribunale di Grosseto, all'esito della completa bonifica dell'area, disponeva il dissequestro e la contestuale restituzione del bene all'avente diritto società DEMO srl.

#### **8. Notizie su discariche conosciute ed eventuali criticità relative alle stesse.**

Nel territorio provinciale, come si è visto, è attiva la discarica di Civitella Paganico, realizzata in località Cannicci, sito di smaltimento per rifiuti non pericolosi gestito dalla società Civitella Paganico 2000 srl, il cui socio unico risulta essere il comune di Civitella Paganico. Sebbene autorizzato a ricevere anche rifiuti speciali, l'impianto riserva tutti gli spazi autorizzati allo smaltimento dei rifiuti urbani o provenienti dal trattamento di rifiuti urbani gestiti dall'Ambito Territoriale Ottimale (ATO) Toscana Sud.

L'impianto di Cannicci è stato oggetto di specifiche attività investigative ed ispettive a cura del NOE CC di Grosseto, rispettivamente, esperite:

- nel periodo tra il 22 novembre 2014 e il 22 gennaio 2015, su delega d'indagine della procura della Repubblica presso il tribunale di Grosseto, conclusasi con l'accertamento di violazioni alle prescrizioni imposte nell'AIA, rilasciata dalla provincia di Grosseto, con conseguente denuncia in stato di libertà dei responsabili dell'impianto, in relazione ai reati di cui agli articoli 110 del codice penale e 29 *quattuordecies*, comma 3, del decreto legislativo n. 152 del 2006;
- il 1° dicembre 2016 d'iniziativa, con esito conforme/regolare.

Nel territorio provinciale insistono, inoltre, i seguenti impianti inattivi poiché in gestione post chiusura da epoche antecedenti al 2014:

- Marina di Grosseto, località Strillaie, area ricompresa nel Sito di Interesse regionale (SIR);
- Manciano, località Tafone;
- Capalbio, località Salaiolo;
- Follonica, poggio Speranzona - Montioni;
- Follonica, poggio Bufalaia - Montioni;
- Santa Fiora, località Spolveravolpi;
- Sorano, località Poggio Golino.

#### **9. Conclusioni**

Le principali criticità della provincia di Grosseto sono state rilevate nella Piana di Scarlino, che rappresenta il più importante sito industriale della provincia di Grosseto, le cui attività produttive, tutt'oggi in essere, ma avviate nella seconda metà del secolo scorso, si sono inizialmente basate

sulla lavorazione della pirite, minerale proveniente dalle vicine Colline metallifere. Nel corso degli anni, in seguito dell'evoluzione della normativa ambientale, i residui della pirite sono stati identificati come sorgenti primarie di contaminazione, sicché i suoli e le acque a contatto con i residui di pirite sono stati considerati inquinati e soggetti a procedimenti di bonifica.

Da segnalare, inoltre, anche la presenza nella Piana di Scarlino di arsenico, dovuta, oltre che a naturali anomalie nei sedimenti conseguenti, ai vicini giacimenti minerari, a un inquinamento localizzato e diffuso, conseguente alla presenza nelle aree di Scarlino e del Casone di impianti di lavorazione dei minerali, nonché alla presenza di un massiccio e diffuso impiego in zona dei residui minerari per riempimenti, rilevati e sottofondi stradali.

Malgrado la conclusione positiva della procedura amministrativa, di fatto, il progetto di bonifica unitario, come si dirà di seguito, non ha avuto concreta esecuzione, in quanto le parti interessate non hanno raggiunto l'intesa in merito ai criteri di ripartizione delle opere e dei costi di gestione della bonifica. A seguito di sollecitazioni della regione, il comune di Scarlino, in data 10 febbraio 2017, ha imposto alle aziende interessate di presentare singoli progetti di bonifica della falda per le aree di propria competenza entro 90 giorni il termine scadeva il 10 maggio 2017. In particolare, nella Piana di Scarlino operano due diverse industrie, degne di attenzione in relazione all'attività di smaltimento dei rifiuti prodotti dalle stesse: la Nuova Solmine spa e la Huntsman Tioxide. Entrambi gli impianti sono ubicati nel polo chimico-industriale del Casone di Scarlino, area sulla quale insiste anche l'impianto di termovalorizzazione, gestito dalla società Scarlino Energia spa. Attualmente l'impianto è fermo dal mese di gennaio 2015, a seguito della sentenza della V sezione del Consiglio di Stato del 20 gennaio 2015, che ne ha determinato l'interruzione dell'attività dopo l'accoglimento del ricorso presentato da alcune associazioni ambientaliste e dalle amministrazioni comunali di Follonica e di Scarlino.

Il problema dell'inceneritore di Scarlino, al là dei ricorsi presentati all'autorità giudiziaria amministrativa, è che si tratta di un impianto inidoneo, così come dimostrano una serie di incidenti tecnici che hanno provocato il rilascio di diossine, creando gravi allarmi sociali. L'inceneritore di Scarlino è un impianto nato mezzo secolo fa, con le camere di combustione concepite allora per fondere i minerali di pirite estratti nelle miniere delle Colline Metallifere, poi ammodernato nelle parti secondarie. Tuttavia, l'impianto non ha le caratteristiche proprie delle migliori tecnologie disponibili, tant'è che il Governo, con il decreto del 10 agosto 2016, non lo ha incluso nella lista degli impianti utilizzabili a livello nazionale per soddisfare il fabbisogno residuo di smaltimento, prevedendone altri da costruire *ex novo*. Inoltre, nel periodo in cui ha potuto funzionare senza gli impedimenti dell'autorità giudiziaria, l'impianto ha fatto registrare una chiusura tecnica ogni tre giorni, in quanto emetteva diossine fuori norma. Infine va detto che la Scarlino Energia spa,

proprietaria del termovalorizzatore, è del tutto priva dei capitali, assolutamente necessari, per l'ammmodernamento dell'impianto. Invero, non solo la Scarlino Energia spa si trova in procedura di concordato preventivo, ma la società S.T.A. spa, che ne possiede il controllo attraverso la Scarlino Holding, è priva anch'essa di capitali, in quanto i soci che a loro volta la controllano (La Castelnovese e la società cooperativa Unieco) versano in stato di insolvenza (la società cooperativa La Castelnovese è stata dichiarata fallita e la società cooperativa Unieco è in liquidazione coatta amministrativa).

Come si è visto, il fermo del termovalorizzatore di Scarlino ha creato non pochi problemi all'impianto di trattamento meccanico biologico, sito nel comune di Grosseto, in località Strillaie, gestito dalla società Futura spa, interamente privata, che vede quale socio di maggioranza ancora la suddetta S.T.A., la quale possiede anche il controllo della società Scarlino Energia spa, che gestisce il termovalorizzatore.

In base al piano interprovinciale dei rifiuti, tutto il rifiuto urbano indifferenziato deve passare attraverso l'impianto di TMB della società Futura in località Strillaie, dove si produce combustibile solido secondario e frazione organica stabilizzata. Il combustibile solido secondario era sempre stato destinato a Scarlino Energia, la cui chiusura nel 2015 ha generato un cortocircuito nel ciclo integrato, sicché adesso il TMB di Strillaie non ha più uno sbocco in ambito provinciale per il CSS, che è di qualità molto elevata, superiore al 95 per cento sia per differenziazione di carta e plastica, sia di metalli ferrosi e non ferrosi.

Dopo la chiusura di Scarlino Energia, a partire dal mese di ottobre 2016, il CSS di Futura è stato avviato a smaltimento presso la discarica di Cannicci.

Tale il CSS era presente nel modulo 11, dove in data 26 giugno 2017, si è sviluppato un incendio di sospetta natura dolosa. Gli approfondimenti investigativi vertono sul fatto che il CSS, prodotto dalla società Futura, benché di elevata qualità, sia stato inviato alla discarica di Cannicci anziché ai termovalorizzatori di Poggibonsi, ovvero di Arezzo. In realtà, a livello internazionale, accade che il CSS, che è un combustibile che, almeno in teoria, dovrebbe avere un valore, costituisce in realtà un rifiuto, posto che gli inglesi smaltiscono il loro CSS in Bulgaria pagando un prezzo superiore rispetto a quello pagato dalla società SEI Toscana per il CSS prodotto da Futura.

La carenza di mercato, come già rilevato in precedenza, spiega la ragione per cui il Messico abbia rispedito indietro un carico di CSS.

Oltre al termovalorizzatore di cui si è detto, le altre criticità della piana di Scarlino sono rappresentate dallo smaltimento delle 500.000 tonnellate di ceneri di pirite della Nuova Solmine, considerate rifiuto ancora da smaltire, nonché dalla gestione da parte della Huntsman Tioxide, che produce, quale scarto del processo produttivo del biossido di titanio, i cosiddetti "gessi rossi",

anch'essi considerati rifiuti. Entrambi gli argomenti sono stati trattati in modo esauriente nel precedente paragrafo 5, cui si rimanda per eventuali approfondimenti.

## Capitolo 4 – La provincia di Siena

### 1. La produzione dei rifiuti urbani

La legge n. 56 del 2014 e la legge regionale n. 22 del 2015 hanno stabilito che le competenze in materia ambientale dovessero passare dalla provincia alla regione. In Toscana è istituita ed operante (legge regionale n. 87 del 2009) l’Agenzia regionale recupero risorse (ARRR spa), le cui competenze riguardano principalmente il supporto alla regione Toscana in materia di rifiuti e bonifiche, mediante la raccolta e l’elaborazione di dati finalizzati alla produzione di elementi conoscitivi di supporto della pianificazione regionale. In particolare, ARRR è il soggetto che, per conto della regione, svolge l’accertamento propedeutico alla certificazione dei dati relativi alla raccolta differenziata dei rifiuti urbani. Secondo la prefettura di Siena, nel triennio 2014-2017, vi è stato un generale miglioramento della situazione rispetto al passato, pur se permangono talune non trascurabili fattispecie di condotte criminose connesse al ciclo dei rifiuti.<sup>24</sup>

Di seguito si riporta una sintesi dei dati forniti da ARPAT per la provincia di Siena, per il periodo 2011-2015.

**Tabella 9.12 – Produzione e raccolta differenziata degli RU della provincia di Siena, anni 2011-2015**

Anno	Popolazione	RU Totale	Pro capite RU	RD	Pro capite RD	Percentuale RD
		(tonnellate)	(kg/ab.*anno)	(tonnellate)	(kg/ab.*anno)	(%)
2011	266.621	169.299,7	635,0	70.245,0	263,5	41,5
2012	266.522	155.402,3	583,1	61.644,5	231,3	39,7
2013	270.817	154.677,6	571,2	60.967,1	225,1	39,4
2014	270.285	157.374,9	582,3	61.890,7	229,0	39,3
2015	269.388	165.214,8	613,3	67.666,0	251,2	41,0

Per il periodo sopra riportato, a fronte di una produzione totale della regione pari a 2.246.659 tonnellate di rifiuti urbani, con una raccolta differenziata pari a circa il 46 per cento (1.035.506 tonnellate) e una produzione pro capite pari a 600 kg/abitante (nel 2015), la provincia di Siena si attesta a 163.986 tonnellate, con un valore pro capite in linea con la media regionale (609 kg/abitante nel 2015). La produzione di RU fa registrare, fra il 2011 e il 2015, secondo i dati forniti dall’ARRR, una riduzione del 5,4 per cento a livello regionale e del 3,1 per cento nella provincia di Siena. La raccolta differenziata della provincia si attesta, nel 2015, al 41,00 per cento, leggermente al di sotto della percentuale riscontrata a livello regionale, come emerge dalla tabella che precede.

<sup>24</sup> Cfr. relazione prefettura di Siena in doc. 2039/2

## 2. Gli impianti di ambito della provincia di Siena

Gli impianti di ambito presenti nella provincia di Siena sono i seguenti:

- a) il termovalorizzatore di Foci, nel comune di Poggibonsi;
- b) l'impianto di selezione e compostaggio in località Le Cortine del comune di Asciano;
- c) l'impianto di compostaggio e discarica in località Poggio alla Billa del comune di Abbadia S. Salvatore;
- d) l'impianto di discarica in località Torre a Castello del comune di Asciano.

Nella provincia di Siena sono operativi due impianti di compostaggio (Abbadia San Salvatore e Asciano), che trattano 28.000 tonnellate di rifiuti biodegradabili, provenienti dalla raccolta differenziata dei rifiuti urbani (umido + verde). La capacità autorizzata è pari a circa 38.000 tonnellate/anno.

L'impianto di incenerimento di Poggibonsi ha trattato, nel 2015, circa 70.000 tonnellate di rifiuti RU a valle di RD, RU, frazione secca da selezione compostaggio, RS non pericolosi. L'impianto lavora solo con la nuova linea di incenerimento, che nel 2016 ha raggiunto il massimo della potenzialità autorizzata, per cui durante i periodi di manutenzione della nuova linea vengono notevolmente stressati gli altri impianti del sistema integrato.<sup>25</sup> Tuttavia, il direttore generale di ARPA Toscana, Marcello Mossa Verre, nel corso dell'audizione tenuta il 19 luglio 2017, in ordine alla discontinuità nell'utilizzo della linea del termovalorizzatore di Poggibonsi, ha rappresentato che il funzionamento discontinuo dell'impianto induce a smaltire in discarica rifiuti che, viceversa, possono essere trattati e valorizzati dal punto di vista energetico.

Per quanto riguarda l'impianto di compostaggio Le Cortine, il coordinatore ARPAT area vasta sud, Cesare Fagotti, nel corso della suddetta audizione, ha segnalato la presenza occasionale di maleodoranze, pur se la gestione è considerata corretta e la resa è buona. Tuttavia, in quasi tutti gli impianti di compostaggio che hanno rese buone sussiste il problema della commercializzazione del *compost*, che di conseguenza viene destinato solo alla copertura delle discariche (naturalmente, solo ove ciò sia possibile).

Nel territorio provinciale risultano attivi due impianti di discarica per rifiuti non pericolosi, entrambi gestiti dalla società *Sienambiente spa*: 1) la discarica, sita in località Poggio alla Billa del comune di Abbadia San Salvatore, che nel 2015 ha smaltito 23.251 tonnellate di rifiuti; 2) la discarica sita in località Torre Castello, nel comune di Asciano, che nel 2015 ha smaltito 34.512 tonnellate dei rifiuti. Entrambe le discariche sono state oggetto in tempi recenti di attività ispettive a cura del NOE, che si sono concluse con esito negativo.

---

<sup>25</sup> Cfr. relazione ARPAT, doc. 2449/9

Per tutti questi impianti non sono state segnalate particolari criticità, se si escludono le emissioni odorigene.

Infine, per Siena, il direttore generale di ARPA Toscana, ha segnalato alcune situazioni di impianti autorizzati al recupero di varie tipologie di rifiuti, anche pericolosi, delle ditte Pianigiani e Rugi srl, che presentano problematiche collegate più che altro alla varietà, alla diversificazione di rifiuti, in parte anche materiali combustibili, legno, carta e altro, oltre a materiali di vario genere. Il rischio di incendio è stato preso in considerazione ed è all'esame di ARPA Toscana e dei vigili del fuoco, in quanto molte volte per i suddetti impianti è stato riscontrato un superamento delle quantità effettivamente autorizzate.

### **3. Le azioni di contrasto**

Il prefetto di Siena, nella sua relazione del 19 maggio 2017 (doc. 2039/2) pone in evidenza che dall'attività svolta dalle locali forze di polizia, anche con le componenti specialistiche dell'Arma dei carabinieri (nucleo operativo ecologico e gruppo forestale), non sono emersi sul territorio provinciale oggettivi riscontri di tentativi di infiltrazione della criminalità organizzata nel settore ambientale. Tuttavia l'analisi dei dati relativi alle varie matrici ambientali, riferiti al triennio 2014-2017, nonostante il già rilevato miglioramento della situazione rispetto al passato, pone in evidenza talune non trascurabili fattispecie di condotte criminose connesse al ciclo dei rifiuti, in considerazione delle specifiche opportunità di illecito profitto derivanti dallo svolgimento di attività espletate in carenza di provvedimenti autorizzativi, ovvero con modalità difformi dalle quelle autorizzate. Tali condotte illecite si riscontrano in contesti territoriali e d'impresa tra loro diversi, dalle grandi industrie, alle discariche e agli impianti di trattamento di rifiuti, sino alle società o imprese che, seppur di più modeste dimensioni, operano in settori comunque impattanti sull'ambiente.

Significative, sebbene in regressione rispetto al passato, restano le violazioni - che tuttavia non destano particolare allarme sociale, secondo la prefettura di Siena - relative alla gestione dei veicoli fuori uso (o parti di essi), al recupero/smaltimento di materiali ferrosi (ferro e rame) e di rifiuti da apparecchiature elettriche ed elettroniche (RAEE). Si tratta di impianti che trattano una grande varietà di rifiuti, che rende complessa la gestione dell'attività stessa, per i quali, nel corso dei periodici controlli effettuati dall'ARPA Toscana, è stato sovente rilevato il superamento in stoccaggio dei quantitativi massimi autorizzati, sicché il superamento delle quantità di materiali come carta e cartone e residui del legno comporta il rischio di incendio (doc. 2449/9).

Nella sua relazione alla Commissione del 23 giugno 2017 (doc. 2083/1/2), il comandante dei carabinieri del NOE di Grosseto, Umberto Centobuchi, riferisce che, a partire dal 1° dicembre 2015,



su delega della procura della Repubblica presso il tribunale di Siena, il NOE ha svolto indagini relative ad un esposto anonimo, che segnalava la presenza di manufatti in cemento amianto in stato di degrado all'interno di un dismesso impianto per la produzione di laterizi, sito in località Le Piaggiolo, nel comune di Poggibonsi, con grave rischio di esposizione alle fibre di amianto aerodisperse dei cittadini residenti nelle tre frazioni circostanti. Nel merito è stato accertato che la predetta società aveva dato incarico a ditta specializzata per l'esecuzione di studi specifici e per redigere un piano di bonifica dei manufatti, presentato anche ai competenti uffici della locale ASL e avviato secondo il previsto cronoprogramma.

Sul posto sono stati eseguiti due distinti sopralluoghi, unitamente a personale dell'ASL, del dipartimento ARPAT di Siena e del comune di Poggibonsi, in occasione dei quali è stata verificata la presenza di eventuali fibre aerodisperse, ma non è emersa alcuna criticità per l'ambiente e per la salute della popolazione.

A sua volta, la procura della Repubblica presso il tribunale di Siena, nella relazione del 3 maggio 2017 (doc.1986/1), ha riferito in ordine a un'indagine per il reato di inquinamento (articolo 452 *bis* del codice penale), in relazione all'uso agricolo di prodotto fitosanitario ad azione diserbante, contenente come principio attivo il glifosato, nella zona di Montepulciano, nei pressi di un caseificio dove vengono prodotti latticini e dove sono ubicati tre pozzi d'acqua, uno dei quali a servizio dell'abitazione e del caseificio. Gli accertamenti eseguiti sull'acqua proveniente dai pozzi hanno posto in evidenza la presenza di concentrazioni di glifosato superiori ai valori consentiti. In seguito a ciò è stato vietato l'utilizzo delle acque per usi umani.

Infine, la procura della Repubblica in Siena ha adottato, in data 26 giugno 2015, linee-guida successivamente allineate agli esiti operativi della riunione, svoltasi in data 18 novembre 2015, con tutti i procuratori della Repubblica del distretto presso la procura generale della Corte d'appello di Firenze, in merito alla disciplina delle prescrizioni, di cui agli articoli 318 *bis* e seguenti del decreto legislativo n. 152 del 2006. E' stata quindi istituita la sezione ambiente con funzioni di nucleo di polizia giudiziaria specializzato nelle materia ambientale, con funzioni di riferimento e di raccordo dedicato e diretto per tutte le notizie di reato in materia di ambiente.

#### **4. Conclusioni**

Le maggiori criticità riscontrate sono rappresentate dal termovalorizzatore di Poggibonsi che, funzionando con una sola linea, con conseguente blocco della stessa durante i periodi di manutenzione, determina lo smaltimento in discarica dei rifiuti. Vi sono, inoltre, emissioni odorigene determinanti per via delle due impianti di compostaggio gestiti dalla società

Sienambiente spa: la discarica, sita in località Poggio alla Billa, nel comune di Abbadia San Salvatore, e la discarica sita in località Torre Castello, nel comune di Asciano.

Il prefetto di Siena ha posto in evidenza talune, non trascurabili, fattispecie di condotte criminose connesse al ciclo dei rifiuti, in considerazione delle specifiche opportunità di illecito profitto derivanti dallo svolgimento di attività espletate, in carenza di provvedimenti autorizzativi o con modalità difformi dalle quelle previste, benché non siano state rilevati tentativi di infiltrazione da parte della criminalità organizzata.

Rimane comunque acclarato che tali condotte illecite si riscontrano in contesti territoriali e d'impresa tra loro diversi, cioè dalle grandi industrie, alle discariche e agli impianti di trattamento di rifiuti, sino alle società o imprese che, seppure di più modeste dimensioni, operano in settori comunque impattanti sull'ambiente. Significative, sebbene in regressione rispetto al passato, sono le violazioni relative alla gestione dei veicoli fuori uso (o parti di essi), al recupero/smaltimento di materiali ferrosi (ferro e rame) e di rifiuti da apparecchiature elettriche ed elettroniche (RAEE).

## **PARTE III – L'ATO TOSCANA COSTA**

### **Capitolo 1 - Quadro generale**

#### **1. L'affidamento del servizio di gestione integrata dei rifiuti urbani ad un gestore unico d'ambito**

La legge regionale n. 69 del 2011 ha istituito, a partire dal 1° gennaio 2012, l'autorità per il servizio di gestione integrata dei rifiuti urbani ATO Toscana Costa, affidandole le funzioni di programmazione, organizzazione e controllo sulle attività di gestione del servizio integrato di gestione dei rifiuti urbani.

L'autorità, succede al preesistente consorzio comunità di ambito ATO Toscana Costa, a sua volta subentrato in data 18 novembre 2008 ai quattro preesistenti ATO, operanti nelle province di Livorno, Pisa, Lucca e Massa Carrara.

L'ambito di competenza è territorialmente coincidente con quello delle aree provinciali suddette, con esclusione, per la provincia di Livorno, dei territori comunali di Campiglia Marittima, Castagneto Carducci, Piombino, San Vincenzo, Sassetta e Suvereto, che nel 2013 sono transitati nell'ATO Toscana Sud. Dal 1° gennaio 2015 i comuni che rientrano nell'Ambito di competenza dell'autorità sono diventati 101.

Tutta l'attività dell'autorità, già a partire dall'anno 2012, si è svolta in continuità con quella posta in essere dalla preesistente comunità di ambito (doc. 2436/1). Ai sensi della medesima legge regionale, a decorrere dal 1° gennaio 2012, le funzioni già esercitate, secondo la normativa statale e regionale, dalle autorità di ambito territoriale ottimale, di cui all'articolo 201 del decreto legislativo n. 152 del 2006, sono state trasferite ai comuni che le esercitano obbligatoriamente tramite l'autorità per il servizio di gestione integrata dei rifiuti urbani, che svolge le funzioni di programmazione, organizzazione e controllo sull'attività di gestione del servizio.

Nella relazione depositata in data 6 novembre 2017 (doc. 2436/1), il direttore generale dell'ATO Toscana Costa, Franco Borchi, riferisce che l'attività dell'autorità è stata finalizzata principalmente a realizzare, in continuità con l'attività svolta dalla preesistente comunità di ambito, la procedura di gara per l'affidamento del servizio di gestione integrata dei rifiuti urbani e alla predisposizione della documentazione tecnica necessaria alla pubblicazione del bando di gara. L'operazione ha mostrato, sin dal momento in cui è stata decisa la modalità di affidamento del servizio, un elevato grado di complessità dovuto principalmente alle diverse modalità di effettuazione del servizio all'interno di ciascuna delle quattro province che compongono l'ATO e alle diverse caratteristiche territoriali e urbanistiche dell'ambito.

Solo ai fini di uno sguardo d'insieme, la relazione pone in evidenza il fatto che, all'avvio della procedura di affidamento del servizio, si era in presenza, oltre che di 111 comuni, appartenenti alle provincie di Livorno, Pisa, Lucca e Massa Carrara, di 22 gestori del servizio di raccolta e 17 gestori di impianti di trattamento, smaltimento, recupero dei rifiuti, non sempre sovrapponibili ai precedenti. Differenti tra loro erano anche le forme di gestione, posto che vi erano affidamenti a società interamente pubbliche, gestori privati di impianti, gestori con assetto societario misto, che spesso rappresentavano i soggetti a cui era stato affidato il servizio integrato.

Inoltre, all'interno dell'ATO, vi erano sei comuni che gestivano il servizio in economia (molti di più se si considera anche lo spazzamento), oppure che gestivano il servizio mediante forme consortili di comuni. Molteplici erano i gestori cosiddetti "secondari", ai quali era stata affidata, direttamente o a seguito di appalto, la gestione di frazioni del servizio di raccolta (carta, cartone, ingombranti, metalli e via dicendo). In sostanza, la preesistente comunità di ambito si è trovata di fronte un quadro di estrema frammentazione gestionale e territoriale del servizio, oltre che di disomogeneità organizzativa.

Nel corso della sua audizione innanzi alla Commissione, in data 6 novembre 2017, il direttore generale dell'ATO Toscana Costa ha sottolineato che, di fronte a questo quadro estremamente frammentato, è stata creata una società mista, ovvero Reti Ambiente spa, alla quale sono state conferite tutte le aziende a partecipazione pubblica (la loro partecipazione doveva essere interamente pubblica). Invero, alcune aziende che avevano in seno la partecipazione dei privati, prima di essere conferite, hanno dovuto liquidare i soggetti privati. La società veicolo Reti Ambiente spa, una volta completati i conferimenti da parte delle aziende pubbliche, ha fatto parte di un percorso parallelo a quello vero e proprio della gara per l'affidamento del servizio, quindi si è trattato di una gara sostanzialmente a doppio oggetto, con l'affidamento del servizio e l'individuazione del socio privato.

Questo è lo schema seguito dall'ATO, che nel 2011 aveva indetto la gara per l'individuazione del soggetto privato, seguito da un confronto e da uno scambio di indicazioni con i concorrenti, allo scopo di meglio definire la documentazione che sarebbe stata posta a base delle offerte. Nel frattempo sono proseguiti i conferimenti a Reti Ambiente spa e così, nel 2015, sono state conferite quattro aziende importanti: la GEOFOR spa di Pontedera (la più grande azienda dell'ATO Toscana Costa), l'ASCIT Servizi Ambientali spa della Mediavalle nel lucchese (con riferimento al comune di Capannori), l'Elbana Servizi Ambientali (ESA) di Portoferraio (con riferimento all'Elba) e la ERSU spa, una delle società che gestisce il servizio dei rifiuti della Versilia per alcuni comuni, come Forte dei Marmi e Pietrasanta.

Una seconda tornata di conferimenti ha portato all'interno di Reti Ambiente, la società Rosignano Energia Ambiente (REA) di Rosignano (LI), altra società importante in quanto possiede l'impianto di discarica e altre due strutture impiantistiche.

La GEOFOR di Pisa e la REA avevano dei soci privati che sono stati liquidati prima del loro conferimento a Reti Ambiente spa. Di fronte all'allungamento dei tempi rispetto alla riapertura dei termini per la manifestazione di interesse, già avvenuta nel 2014, il direttore generale dell'ATO Toscana Costa, nel mese di gennaio 2017, ha assunto la decisione di annullare la procedura di gara per la scelta del socio operativo industriale del gestore unico di ambito (la società costituita dai comuni Reti Ambiente spa), allo scopo di procedere a una nuova gara.

Nel mese di marzo 2017 i sindaci, con l'approvazione di un documento assembleare, hanno deciso di "allungare i tempi" al fine di consentire a un'altra azienda di essere conferita in Reti Ambiente, la Sea Ambiente di Viareggio, con lo scopo dichiarato di pervenire a un *pool* di aziende conferite ben più significativo rispetto al precedente.

L'ultimo aumento di capitale di Reti Ambiente spa è del 28 luglio 2017 ed è stato effettuato mediante conferimento di partecipazioni societarie. Pertanto, dopo ASCIT spa, ERSU spa, ESA spa, GEOFOR spa e REA spa, è stata conferita in Reti Ambiente spa anche SEA Ambiente spa.

Con l'ingresso della sesta azienda si è compiuto il percorso di patrimonializzazione della società con capitale "pubblico" e, con quest'ultimo aumento di capitale sociale, i comuni soci di Reti Ambiente sono diventati cento, mentre il valore attuale della società, che contiene sei gestori, corrispondenti sostanzialmente al 65 per cento degli abitanti serviti, è di circa 22 milioni di euro. Tuttavia, sono insorti problemi di ordine politico poiché "mancano all'appello" (in quanto, benché periziate, non sono state conferite a Reti Ambiente spa) le aziende di Livorno, di Carrara e di Massa.

A questo punto, è in corso di predisposizione lo statuto definitivo della società Reti Ambiente, che una volta approvato dai comuni consentirà al Borchi di bandire una gara, che non è più incentrata su un dialogo competitivo ma è aperta e in cui, sostanzialmente, si chiede l'offerta.

Il Borchi ha concluso l'audizione, sostenendo una posizione duttile nel subentro nella gestione degli impianti nei seguenti termini, cioè che l'impianto interno al perimetro dell'affidamento rimane di proprietà pubblica del comune, che è obbligato a metterlo a disposizione del gestore, il quale dovrà corrispondere all'ente proprietario un canone pari agli ammortamenti residui su questi impianti. Viceversa, nel caso dei comuni "dissenzienti", dal punto di vista del servizio, ove non vi sono queste situazioni particolari e vi è il gestore individuato dall'ATO, quel gestore andrà a eseguire il servizio a Massa, Carrara e Livorno, che sono per l'appunto i comuni dissenzienti.

A proposito di comuni dissenzienti, il sindaco di Livorno, Filippo Nogarini, ascoltato in audizione il 7 novembre 2017, ha espresso la sua contrarietà alla costituzione dell'ATO, in quanto

violerebbe l'articolo 5 della Costituzione poiché comprimerebbe le autonomie locali. Sul piano politico - ha proseguito il sindaco di Livorno - questo finirebbe con lo svilire l'impegno delle buone pratiche portate avanti dai singoli comuni, come Livorno, che aveva risanato l'azienda ambientale pubblici servizi (di proprietà al cento per cento del stesso comune di Livorno) e aumentato in modo significativo la raccolta differenziata, al dichiarato scopo di eliminare l'inceneritore, che costituiva l'obiettivo dell'amministrazione comunale. Infine, il sindaco di Livorno, sostenuto in ciò dalla maggioranza, sia pure esigua, dei sindaci di ATO Costa, si è dichiarato contrario ad ogni processo di privatizzazione tale da permettere "...l'ingresso di un privato all'interno del *business* dei rifiuti" in una società come Reti Ambiente spa, che è interamente pubblica e che, avendo una capitalizzazione di molti milioni di euro, è in grado di gestire il servizio integrato dei rifiuti nell'ATO Costa.

Di contrario avviso, invece, il sindaco di Pisa, Marco Filippeschi, il quale, nel corso della sua audizione in data analoga, si è augurato che la gara per l'aggregazione del socio industriale si concluda al più presto, per arrivare alla concentrazione in un'unica azienda alla gestione di un ambito che oggi ha almeno quattordici gestori, contando solo i più importanti, con conseguente razionalizzazione del servizio reso, fermo rimanendo il controllo pubblico da parte di Reti Ambiente spa, società pubblica al cento per cento, alla quale i comuni dell'ATO hanno conferito i loro impianti, dopo aver liquidato i soci privati.

A sua volta, il sindaco di Lucca, Alessandro Tambellini, nel corso dell'audizione del 30 novembre 2017, ha rappresentato alla Commissione che la criticità più grossa per ATO Costa al momento, è il rischio di un commissariamento da parte della regione se l'assemblea dei sindaci non deciderà quale forma dare alla prospettiva dell'ATO Costa, decidendo con quale tipo di gara procedere, cioè una gara europea, una gara per l'acquisizione di un socio privato, con una maggioranza pubblica, ovvero, infine, una società tutta pubblica che lavori in *house*, che avrebbe però alcuni elementi di criticità poiché un'azienda interamente *in house* comporterebbe un "controllo analogo" che, chiaramente, esercitato da 101 comuni, tra i quali alcuni piccolissimi, genererebbe momenti di fatica.

Il sindaco di Lucca ritiene che si debba completare la costituzione di Reti Ambiente, la società di gestione che accomuna tutte le altre società conferite, pur se in Reti Ambiente non andranno, per esempio, le specificità societarie del comune di Lucca, che aveva proceduto alla privatizzazione di parte del capitale sociale di Sistema Ambiente spa, che nel territorio comunale si occupa dell'espletamento dei servizi di igiene urbana (raccolta rifiuti) ed era destinata a rimanere in regime di salvaguardia fino al 2032.

In sostanza, il comune di Lucca, pur partecipando alle decisioni dell'ATO, è comunque fuori da Reti Ambiente, cioè non è obbligato a conferire a Reti Ambiente la società anzidetta, mentre tutti gli altri cento comuni dell'ATO Costa sono obbligati al conferimento in forza della legge regionale sopra citata.

Così rappresentata la situazione dell'ATO Toscana Costa, secondo il direttore generale dell'ATO, non vi sarebbero motivi ostativi allo svolgimento della gara per individuare il gestore privato del servizio integrato dei rifiuti.

Infine, il Borchi ha riferito che all'ATO Toscana Costa sono stati notificati alcuni ricorsi da parte dei comuni della Lunigiana, nell'alta provincia di Massa, e che il TAR della Toscana ha respinto tali ricorsi, sulla base del principio per cui, fintanto che l'ATO non ha terminato la sua procedura di gara, i comuni possono disporre liberamente degli affidamenti, ma sono obbligati a inserire negli atti relativi una clausola risolutiva, secondo la quale "...al momento in cui si insedia il nuovo gestore, decade l'affidamento". Di conseguenza, tutte le volte in cui questa clausola risolutiva non è stata apposta, è accaduto che l'ATO ha impugnato la relativa delibera.

## Capitolo 2 - La provincia di Livorno

### 1. Dati di produzione e raccolta differenziata

**Tabella 9.9 – Produzione e raccolta differenziata degli RU della provincia di Livorno, anni 2011-2015**

Anno	Popolazione	RU Totale	Pro capite RU	RD	Pro capite RD	Percentuale RD
		(tonnellate)	(kg/ab.*anno)	(tonnellate)	(kg/ab.*anno)	(%)
2011	335.247	238.638,0	711,8	79.122,1	236,0	33,2
2012	334.870	232.560,4	694,5	79.658,4	237,9	34,3
2013	340.471	226.776,6	666,1	78.259,2	229,9	34,5
2014	339.070	231.618,2	683,1	83.575,0	246,5	36,1
2015	337.951	230.680,5	682,6	87.134,8	257,8	37,8

Dalla tabella indicata, un dato emerge evidente ed è quello della raccolta differenziata, che a livello provinciale si presenta molto basso, di gran lunga inferiore all’obiettivo regionale del 65 per cento, se pure i dati del 2016 sono più confortanti. Come si è visto, tra le province della costa, ovvero Massa-Carrara, Pisa, Livorno e Lucca, solo quest’ultima ha raggiunto e superato tale obiettivo, raggiungendo una percentuale di raccolta differenziata pari al 72,04 per cento. Tuttavia, nella relazione del prefetto di Livorno del 18 ottobre 2017 (doc. 2345/2), si legge che è sempre più esteso sul territorio del comune di Livorno il sistema di raccolta differenziata con modalità “porta a porta”, il cui servizio, gestito dalla Azienda Ambientale Pubblico Servizio spa (A.Am.P.S.), di proprietà al cento per cento del comune di Livorno, ha consentito di superare, nel mese di settembre 2017, nelle aree interessate da tale modalità di raccolta, la percentuale del 65 per cento di raccolta differenziata.

Nel territorio urbano, la percentuale media di raccolta differenziata complessiva ha avuto un balzo di 2 punti complessivi, passando dal 42,61 per cento del periodo gennaio-luglio 2016, al 44,66 per cento dello stesso periodo del corrente anno. Sul punto è intervenuto il sindaco di Livorno, Filippo Nogarin, il quale, nel corso della citata audizione, ha precisato che la raccolta dei rifiuti urbani con la modalità “porta a porta” non ha investito l’intera città di Livorno, ma solo alcuni quartieri, tipo quartiere Banditella-Antignano, dove ha raggiunto la percentuale dell’82 per cento. Si tratta di un obiettivo che, una volta esteso a tutta la città, fa venire meno la necessità di impiantistiche, tipo inceneritore.<sup>26</sup>

Nella relazione del prefetto del 18 ottobre 2017, si legge altresì che, a seguito dell’evento

<sup>26</sup> Cfr. audizione del sindaco di Livorno, Filippo Nogarin, resoconto stenografico della seduta del 7 novembre 2017



alluvionale che ha colpito la città di Livorno il 9 e 10 settembre 2017, il sindaco del capoluogo, a tutela delle condizioni igienico-sanitarie e ambientali, nonché al fine di garantire la gestione dei rifiuti urbani generati dall'emergenza, ha emesso un'ordinanza contingibile e urgente in materia di smaltimento dei rifiuti di diversa tipologia provenienti dai siti alluvionati (tronchi, radici, rifiuti ingombranti ed altri materiali prevalentemente non separabili dal fango, nonché veicoli).

L'ordinanza ha individuato una serie di punti di raccolta dove i cittadini e i soggetti coinvolti nelle operazioni di emergenza potevano conferire i rifiuti. Nella quasi totalità dei punti di raccolta le operazioni di rimozione dei rifiuti sono state ultimate e nei soli due piazzali di Via Gioberti e Via Cattaneo di Livorno sono state complessivamente rimosse oltre 8 mila tonnellate di terra e fango e circa 6 mila tonnellate di rifiuti urbani ingombranti. Ad oggi, risulta ancora aperta solo l'area provvisoria di raccolta rifiuti individuata presso il parcheggio di Via dei Materassai. Nell'area di parcheggio presso il Pala Modigliani sono stati invece stoccati gli oltre 200 veicoli recuperati dai torrenti o dai garage, a loro volta completamente allagati. I proprietari di tutti i veicoli, la maggior parte dei quali non più utilizzabili, sono stati contattati dal comando polizia municipale per il loro eventuale recupero o per il disbrigo delle pratiche necessarie alla rottamazione.

## **2. La situazione generale**

A Livorno, come già detto in precedenza, il servizio di gestione dei rifiuti è affidato ad A.Am.P.S (Azienda Ambientale Pubblico Servizio spa), di proprietà al cento per cento del comune di Livorno, che gestisce l'impianto di preselezione, ubicato in via dei Cordai, in località Picchianti, in cui i rifiuti non differenziati vengono separati meccanicamente. La parte secca viene incenerita nel termovalorizzatore, mentre la parte umida viene avviata verso la discarica di Scapigliato, nel comune di Rosignano Marittimo. La discarica di Scapigliato viene utilizzata anche dai comuni di Cecina e Collesalveti.

Nel comune di Piombino, l'impianto di trattamento di rifiuti con discarica annessa è ubicato in località Ischia di Crociano.

L'ultimo impianto di trattamento è localizzato sull'Isola d'Elba, in località Buraccio, nel comune di Porto Azzurro.

Nel comune di Livorno è presente un termovalorizzatore, di proprietà dell'A.Am.P.S spa, che brucia parte dei rifiuti prodotti e ne sfrutta il contenuto calorico per produrre energia elettrica, poi immessa direttamente nella rete di distribuzione ENEL. L'impianto ha una potenzialità di 180.000 kg/giorno, suddivisa su due linee gemelle. Negli anni 2008 e 2009 il termovalorizzatore è stato interessato da opere di manutenzione straordinaria (cambio caldaie), per cui ha operato al 65 per cento circa delle sue potenzialità. Il termovalorizzatore garantisce alla città, con il fondamentale

contributo dei cittadini nella raccolta differenziata, di cui si è detto, una copertura totale a qualunque emergenza rifiuti.

Tutto ciò precisato in termini di servizi resi, la relazione del prefetto sottolinea che A.Am.P.S. spa, agli inizi del 2016, versava in una profonda crisi finanziaria e occupazionale, fatto che aveva indotto il nuovo presidente del consiglio di amministrazione a richiedere al tribunale di Livorno l'ammissione alla procedura di concordato preventivo "in continuità". Il concordato è stato omologato nel mese di marzo 2017.

A proposito dell'A.Am.P.S., il sindaco Nogarin, nel corso della sua audizione, ha anche riferito di avere trovato, all'inizio del suo mandato, un'azienda in piena crisi, con un passivo di 42 milioni di euro e di aver proposto al tribunale di Livorno una proposta di concordato "in continuità", nel quale, tra l'altro, è stata prevista in modo esplicito la dismissione dell'impianto di termovalorizzazione. Il sindaco ha proseguito affermando che il concordato stava dando risultati superiori a quelli preventivati, posto che il bilancio dell'azienda, già nell'anno 2016, si era chiuso in attivo, con un avanzo di euro 2,3 milioni e che il "semestrale del 2017" presentava un utile di oltre 7 milioni di euro. Si tratta di risultati positivi che, sicuramente, come afferma il sindaco di Livorno, costituiscono la dimostrazione della recuperata efficienza dell'azienda municipale e fanno ritenere che i creditori concordatari verranno soddisfatti nei tempi e nelle percentuali previste nella proposta di concordato.

Peraltro, l'A.Am.P.S. gestisce anche piccoli impianti di compostaggio e ha situazioni in crescita, quindi non vi è soli il termovalorizzatore. Si tratta di un'azienda che ha dei laboratori chimici straordinari (quindi, è multidisciplinare) e fa la manutenzione dei propri mezzi, con una capacità che, probabilmente, nemmeno l'azienda dei trasporti pubblica è in grado di effettuare. È un'azienda che, nel corso del tempo, si è strutturata in modo molto variegato.

Tutto ciò precisato, il sindaco ha riferito che, per quanto concerne la tariffa puntuale, ancora non era stata decisa la tipologia e che il consiglio d'amministrazione dell'A.Am.P.S. ne stava cominciando a parlare, in quanto l'intenzione era quella di estendere il porta a porta nell'ambito dell'intera città, obiettivo che sarebbe stato raggiunto nel mese di aprile 2018. Quindi, una volta messo a regime il sistema, si sarebbe poi passati alla "tariffa puntuale".

Comunque, per completezza di informazione sull'argomento, va detto che il prefetto di Livorno, nella sua relazione (doc. 2345/2), rileva che, a seguito di indagini della magistratura per presunte irregolarità gestionali dell'A.Am.P.S., nel mese di aprile 2016 sono stati notificati ben 17 avvisi di garanzia ad amministratori pubblici, dirigenti e tecnici comunali e amministratori aziendali.

Tra gli indagati figurano il sindaco Filippo Nogarin e l'assessore al bilancio pro-tempore Gianni Lemmetti, dell'attuale giunta comunale livornese, nonché l'ex sindaco Alessandro Cosimi e

l'ex vice sindaco Bruno Picchi, della precedente giunta comunale, oltre ai nuovi componenti del CdA aziendale.<sup>27</sup>

### **3. Le discariche e gli impianti**

Sul territorio provinciale sono presenti quattro discariche e il termovalorizzatore, di cui si è detto. Particolare attenzione ha la discarica di Scapigliato sopra menzionata, ubicata nel comune di Rosignano Marittimo e gestita dalla società REA Impianti srl, partecipata al cento per cento dalla società Rosignano Impianti e Tecnologie srl, che a sua volta ha quale socio unico il comune di Rosignano Marittimo.

Attualmente l'impianto di Scapigliato, che occupa 84 dipendenti, di cui 19 impiegati e 55 operai, svolge attività di gestione del servizio di raccolta, stoccaggio e smaltimento di ogni tipo di rifiuti nonché lavori e manutenzione delle aree verdi, nell'ambito del comune di Rosignano Marittimo, producendo circa 25 megawatt annui di energia elettrica.

La discarica di Scapigliato è la più grande della Toscana e ogni anno vi vengono smaltite circa 460.000 tonnellate di rifiuti (circa il 20 per cento di rifiuti urbani, mentre il resto sono rifiuti speciali non pericolosi). Nell'impianto è stato avviato il progetto, denominato "Fabbrica del Futuro", che prevede l'investimento di ingenti capitali (circa 50 milioni di euro nei prossimi 5 anni), finalizzato alla produzione di biometano per autotrazione (ottenibile dal processo di purificazione del gas da biomasse) e che punta a trasformare e ampliare la discarica.

Contrari al progetto sono i residenti delle frazioni collinari dei comuni siti in prossimità del polo impiantistico (Orciano Pisano, Santa Luce e Rosignano Marittimo), riuniti in vari comitati, i quali chiedono la chiusura della discarica, in quanto ritenuta dannosa per la salute e per l'economia del territorio.

In effetti, vi sono state varie situazioni di criticità, determinate da numerosi incendi, l'ultimo dei quali in data 2 agosto 2017 ha interessato una porzione di un capannone di circa 500 mq. adibito alla tenuta in quarantena di rifiuti e si è in attesa delle analisi di controllo.

Il prefetto di Livorno, nella sua relazione del 19 ottobre 2017 (doc. 2345/2), rappresenta che nel territorio del comune di Livorno, in località Limoncino, a partire dal 2010, la società Gaetano Bellabarba & C. srl, quale socio maggioritario della società BEL.MA srl, proprietaria dell'area, ha avviato i lavori per la realizzazione, presso la ex cava del Monte La Poggia, di una discarica destinata ad accogliere rifiuti speciali, inerti, non pericolosi e inorganici provenienti dalle industrie (scarti delle acciaierie, delle centrali termiche, delle industrie metallurgiche ed altro).

---

<sup>27</sup> Cfr. relazione del prefetto di Livorno, 19 ottobre 2017, doc. 2345/1/2

Il progetto iniziale prevedeva che la discarica entrasse in funzione nel gennaio 2011, ricevendo i rifiuti industriali e solidi urbani per circa 450 tonnellate al giorno e 135.000 all'anno, esaurendo la propria attività in sette anni (circa 900.000 tonnellate di rifiuti). Viceversa, a causa del paventato rischio di inquinamento ambientale, i residenti della zona, costituitisi nel “Comitato per la tutela della cava del Limoncino”, sin dall’inizio dei lavori hanno dato vita a numerose iniziative di protesta con volantinaggi, esposizione di striscioni e cartelli, esposti e denunce alle varie autorità istituzionali, nonché con presidi continui, alla scopo di impedire il transito di camion da e verso la ex cava. Pertanto, la discarica, pur essendo da tempo ultimati i lavori per la sua realizzazione, non è mai entrata in funzione, dapprima a causa di un sequestro durato tre anni e, successivamente, a causa di un processo civile per stabilire la natura della strada che porta all’impianto.

Vi è poi una seconda discarica importante, a Piombino, gestita dalla società ASIU (Azienda Servizi Igiene Urbana) spa, in fase di liquidazione dal 1° gennaio 2017. Sul territorio livornese, in aree prossime alla città, sono presenti numerosi impianti di trattamento dei rifiuti speciali, tra i quali vanno ricordati la Lonzi Metalli srl, la RA.RI. Livorno (Raccolta Rifiuti Industriali) srl e la Ecomar Italia spa.

**3.1. La Lonzi Metalli srl**, con sede a Livorno in via del Limone nr. 76, in un piccolo borgo storico “Borgo Mediceo” con intorno la campagna, svolge attività di trattamento, smaltimento, gestione di rifiuti urbani e speciali, non pericolosi. Inoltre, la società è autorizzata allo stoccaggio di rifiuti pericolosi. Attualmente, occupa 38 dipendenti. La società fa capo a Lonzi Emiliano, il quale detiene direttamente il 20 per cento delle quote sociali e detiene indirettamente l’ulteriore 50 per cento delle quote, tramite la società Acciaiolo Techno (della quale il Lonzi detiene il 35,09 per cento delle quote), mentre le altre quote della Lonzi Metalli sono detenute dai famigliari dello stesso Lonzi Emiliano. Peraltro, come si dirà di seguito, nella gestione dei rifiuti sono impegnati quotidianamente Lonzi Emiliano, sua moglie, Mancini Anna e suo cognato Fulceri Stefano.

La società è autorizzata allo svolgimento delle attività produttive all’interno del proprio sito dalla provincia di Livorno con autorizzazione integrata ambientale (AIA n. 261 del 30 ottobre 2007) che è stata rinnovata nel 2014, ma solo per un anno e poi di anno in anno, in funzione di una delocalizzazione che non è mai avvenuta, posto che, pur essendo stato individuato un sito nel comune di Collesalveti, non se ne era fatto nulla.

Pertanto, con l’AIA, l’azienda è autorizzata alla gestione dei rifiuti, agli scarichi idrici, alle emissioni in aria e suolo nel proprio impianto produttivo e, come si dirà di seguito, opera nell’indotto di A.Am.P.S., di cui è uno dei creditori nell’ambito della procedura concorsuale della municipalizzata.

La società Lonzi Metalli srl è iscritta nell’elenco dei fornitori, prestatori di servizi ed esecutori

di lavori non soggetti a tentativo di infiltrazione mafiosa (cd *White List*), istituita presso la prefettura di Livorno. Dalla relazione dell'ARPA Toscana del 7 giugno 2017 (doc. 2049/1/9), risulta che i trattamenti che caratterizzano l'attività della Società Lonzi Metalli sono i seguenti:

1. il processo di selezione meccanica, mediante impianto automatico (operazione R12), da cui si originano rifiuti destinati al recupero presso altri impianti e un sovrallo con codice CER 19.12.12 destinato in discarica. Nel medesimo impianto sono trattati anche rifiuti speciali (operazione D9), destinati a smaltimento, che dovrebbero contenere percentuali ancora recuperabili. Dalle due linee di trattamento (D e R) si originano le medesime tipologie di rifiuti: CER 19.12.02 metalli ferrosi, CER 19.12.03 metalli non ferrosi, CER 19.12.04 plastiche, CER 19.12.07 legno, CER 19.12.12 sovrallo/scarto;

2. il processo di miscelazione/raggruppamento di rifiuti non pericolosi con la formazione di miscugli di rifiuti inviati a smaltimento in discarica con codice CER 19.02.03 "miscugli di rifiuti contenenti esclusivamente rifiuti non pericolosi";

3. operazioni di selezione e cernita manuali tramite un mezzo meccanico quali ragno o pala meccanica.

La Lonzi metalli ritira anche i RAEE, cioè i rifiuti di apparecchiature elettriche ed elettroniche.

L'impianto presenta delle problematiche, in quanto, come ha riferito la responsabile del dipartimento di Livorno dell'ARPA Toscana, Lucia Rocchi, nel corso dell'audizione del 6 novembre 2017, la Lonzi "...ha un capannone chiuso dove c'è l'impianto di selezione, mentre il resto sono baie per le quali, in ambito AIA, è stata richiesta la copertura, però hanno un sistema molto artigianale copri-scopri, che è più scopri che copri. Ci sono presidi che nel tempo sono stati richiesti, ad esempio reti per alzare l'altezza della perimetrazione e sistemi di nebulizzazione per le polveri perché, chiaramente, gli sfugge materiale. Peraltro, a Livorno c'è spesso vento, quindi a volte ci sono rifiuti che vanno nelle proprietà accanto".

L'impianto ha subito nel corso degli ultimi anni numerosi incendi, l'ultimo dei quali è avvenuto in data 8 agosto 2017 e ha interessato rifiuti misti. L'azienda è da tempo oggetto di proteste da parte degli abitanti della zona, che ne chiedono lo spostamento fuori dal centro abitato, a causa della pericolosità e dei cattivi odori emanati.

Gli incendi sviluppatasi negli ultimi anni all'interno dell'impianto hanno provocato un sempre maggior allarme sociale fra i residenti della zona di Livorno Nord. In occasione dell'incendio del mese di luglio 2012, il sindaco di Livorno, su richiesta della Asl 6, ha emanato un'ordinanza che vietava il consumo "...a uso umano e zootecnico di cavoli, zucchine, zucca e vegetali a foglia larga in un'area fino a 500 metri dalla Lonzi (lato città)", in quanto le indagini condotte da ARPA Toscana avevano rilevato la presenza di diossine sulle verdure.

Nel 2013 i cittadini residenti della zona hanno costituito il “Comitato contro la Lonzi Metalli”.

Circa un anno fa, nel 2016, il “Comitato Borgo Mediceo” ha presentato un esposto alla procura della Repubblica presso il tribunale di Livorno sull’attività della Lonzi e sui casi di malattie tumorali diffuse tra i residenti, nonché di inquinamento dei terreni. In tale contesto, al fine di superare le numerose criticità ambientali create dall’impianto, già nell’anno 2010, la provincia e il comune di Livorno avevano sottoscritto un protocollo di intesa per delocalizzare l’azienda, ma il progetto non aveva avuto attuazione a causa della mancanza di strumenti urbanistici idonei ai fini dell’adeguamento della nuova area (Puntone del Vallino), individuata per accogliere la struttura.

Il sindaco di Livorno, Filippo Nogarin, nel corso della sua audizione, ha riferito che la Lonzi gestisce per l’A.Am.P.S. spa gli ingombranti, una delle parti chiave nell’ambito dei servizi ambientali del comune di Livorno, dal momento che tutto il vaglio, il sottovaglio e il differenziato che arriva rispetto all’ingombrante viene effettuato dalla Lonzi Metalli per l’azienda municipalizzata livornese.

Ciò precisato il sindaco di Livorno ha detto che, in effetti, l’azienda è posta in un sito ai margini della parte urbana della città di Livorno e, oggettivamente, nel corso degli anni ha avuto più di qualche problematica di tipo ambientale, sicché sono state prescritte una serie di necessarie attività di bonifica dell’attuale insediamento da parte dell’azienda, che comunque intende spostarsi in altra località del territorio. Sul punto il sindaco ha concluso affermando che la sua amministrazione stava creando un dialogo costruttivo con la Lonzi e con il “Comitato Borgo Mediceo”, allo scopo di giungere a una intesa sull’attività di bonifica del sito, che non distrugga un’azienda storica come la Lonzi.

A sua volta, il presidente di un altro comitato, il “Comitato contro la Lonzi Metalli”, Fabrizio Terreni, la cui abitazione si trova a 40 metri di distanza dall’azienda, nel corso dell’audizione del 6 novembre 2017 ha rappresentato una situazione drammatica del territorio, parlando di undici incendi, a partire dal 2001, di 86 ore di fuoco ininterrotto in un incendio del 2009, dell’arrivo quotidiano di 70-80 autotreni di rifiuti da smaltire, di fumi e vapori maleodoranti che si diffondono sulle circostanti zone abitative, nonché di picchi di diossina rilevati nel 2012, che hanno provocato l’emissione dell’ordinanza sindacale sopra citata, contenente il divieto di consumo di prodotti agricoli.

**3.2 La R.A.R.I. Livorno** (Raccolta Rifiuti Industriali) srl, costituita nel 1991, ha sede a Livorno in via dei Fabbri nr. 5/7, nella zona industriale “Picchianti”, a nord della città. Svolge attività di raccolta, trasporto, smaltimento, gestione e stoccaggio di rifiuti solidi urbani speciali, tossici e nocivi e smaltisce le scorie prodotte dall’inceneritore dei rifiuti gestito da A.Am.P.S. spa, di cui è uno dei creditori nell’ambito della procedura concorsuale.

La società è iscritta all'albo nazionale delle imprese che gestiscono rifiuti ed è in possesso delle autorizzazioni alle attività rilasciate dalla provincia di Livorno. Anche la RA.RI. è iscritta nell'elenco dei fornitori, prestatori di servizi ed esecutori di lavori non soggetti a tentativo di infiltrazione mafiosa (cd. *White List*), istituita presso la prefettura e attualmente è in fase di istruttoria la pratica di rinnovo.

La RA.RI. Livorno srl, che allo stato occupa 23 dipendenti, ha realizzato, dal 1999, un impianto di trattamento dei rifiuti speciali, pericolosi e non pericolosi, con processo di inertizzazione mediante aggiunta di leganti idraulici. L'impianto di trattamento, completamente automatico e realizzato nel 2009, è stato ampliato con l'aggiunta di 3 silos per lo stoccaggio dei rifiuti e con l'installazione di nastri trasportatori completamente automatici, che garantiscono la suddivisione dei rifiuti stabilizzati inertizzati, prima del loro conferimento all'impianto di smaltimento finale. L'azienda è dotata di un laboratorio interno di controllo qualità, adibito all'esecuzione di prove e verifiche per i rifiuti in ingresso e per i rifiuti in uscita.

Le quote della RA.RI. srl sono detenute nella misura del 50 per cento dalla Lonzi Metalli srl. L'amministratore unico della RA.RI. è stato, dal 15 dicembre 2014 al 22 gennaio 2015, lo stesso Lonzi Emiliano e tra i dipendenti della società figurano la moglie del Lonzi, Mancini Anna, nonché il *factotum* del Lonzi, Palandri Mauro, titolare di un pegno sulle quote della società dell'importo di euro 20.280.

Lo stabilimento di via dei Fabbri comprende un'area complessiva di circa 13.000 mq, suddivisa in capannoni, completamente chiusi per lo stoccaggio dei rifiuti, per un totale di 4.000 mq, nonché aree a piazzale per un totale di 9.000 mq, munite di spazi appositamente adibiti per lo stoccaggio dei cassoni scarrabili. Le strutture coperte hanno una pavimentazione impermeabilizzata e un sistema fognario indipendente per la canalizzazione di eventuali sversamenti e percolati in una vasca di raccolta. I capannoni sono tutti dotati di aspirazione convogliata degli ambienti di lavoro.

La dottoressa Lucia Rocchi, responsabile del dipartimento ARPA di Livorno, in sede di audizione ha sottolineato che alla RA.RI. trattano 100.000 tonnellate di rifiuti all'anno, di cui 75.000 tonnellate sono rifiuti pericolosi. Il processo di miscelazione avviene con deroga; esiste un sistema di gestione delle ricette standardizzate, che generano rifiuti con i codici CER 19.02.04 e CER 19.02.03. Anche questo rappresenta un punto dolente nella miscelazione in deroga, posto che sono state rilevate più volte delle non conformità. La dottoressa Rocchi ha ricordato alla Commissione che, nell'*iter* del rinnovo, è stato approfondito il discorso dell'abbattimento delle emissioni in atmosfera degli impianti di trattamento e della necessità di contenere le emissioni diffuse.

Da ARPA Toscana, nel 2012, sono partite una serie di evidenze di problemi relativi a

sportelloni aperti, impianti di abbattimento che non trattano la parte organica, che è presente nei rifiuti e che quindi nel trattamento viene liberata e diffusa in atmosfera. Nel 2013 è stata rilevata, nelle emissioni, la presenza di tetracloroetilene e da ciò è partita un'attività istruttoria, anche con l'ASL, per portare le emissioni a dei limiti autorizzati molto più restrittivi rispetto a quelli precedenti. Nel corso della sua audizione, Lucia Rocchi si è inoltre soffermata sulle fasi dell'autorizzazione, precisando che nell'AIA era stato indicato un percorso che prevedeva più fasi e che, attualmente, si era pervenuti a una terza fase, cioè quella dell'esercizio, dove vi erano limiti molto stretti di sostanze organiche e di carbonio organico totale (COT). Comunque, il controllo dei passaggi delle varie fasi aveva portato all'evidenza che l'impianto di trattamento non era ancora adeguato per il trattamento delle sostanze organiche. In pratica, la società trattava anche rifiuti con elevati carichi organici e non vi era un impianto di abbattimento adeguato. La circostanza è stata confermata dal direttore generale di ARPAT, Marcello Mossa Verre, il quale ha riferito che nel mese di novembre 2016, presso la RA.RI., erano state effettuate delle verifiche delle emissioni e erano stati rinvenuti dei superamenti. In quella occasione l'ARPA Toscana aveva dato delle prescrizioni che hanno investito sia l'impianto di trattamento delle emissioni, sia gli aspetti gestionali, con la richiesta di maggiori verifiche sui rifiuti in ingresso e il controllo sulla presenza di sostanze organiche.

Anche presso la RA.RI. si sono verificati numerosi incendi. In particolare, nel 2007, un incendio aveva interessato circa 56 tonnellate di fanghi e prodotti di filtrazione di fumi, in attesa di smaltimento nel capannone G2, mentre nel 2008 l'incendio aveva interessato l'interno di un capannone contenente circa 300 tonnellate di rifiuti assimilabili a rifiuti solidi urbani.

In tale contesto, negli ultimi anni, il "Comitato aria pulita Livorno nord" ha inviato numerosi esposti, segnalando la problematica dell'inquinamento ambientale derivante dall'attività svolta dalla RA.RI. e chiedendo, ripetutamente, l'intervento delle istituzioni per la delocalizzazione dell'azienda in area lontana dalle abitazioni.

Sul punto il sindaco Filippo Nogarin ha riferito che il progetto comunale era quello di permettere a Lonzi Metalli e a RA.RI. di delocalizzare i propri impianti all'interno del comune di Livorno. Uno di questi siti, ad esempio, è quello dell'ex TRW, compreso nei siti da bonificare dell'ex FIAT Auto, di cui si dirà di seguito. Si tratta di un sito che, in questo momento, è territorio abbandonato, nel senso che necessita di bonifiche ed è prossimo a siti dove l'amministrazione comunale stava delocalizzando anche il depuratore della città di Livorno, che in questo momento si trova in un centro cittadino, cioè nel quartiere La Venezia, la cui realizzazione è datata ai tempi della seconda guerra mondiale. In proposito, come riferito dal sindaco, era stato firmato un accordo molto importante per tale delocalizzazione e questa possibilità permetterebbe di guardare all'area



dell'ex TRW come ad un ottimo territorio dove far sorgere una sorta di “polo dei materiali”, al fine di consentire a queste aziende di fare gli adeguati investimenti. E' chiaro, secondo il sindaco, che la delocalizzazione dei due impianti anzidetti presuppone la necessità di ottenere dalle due società delle garanzie serie, concernenti la piena bonifica ambientale dei siti sui quali insistono i loro attuali insediamenti.

Sulla Lonzi Metalli srl e sulla RA.RI. Livorno si tornerà di seguito, in quanto, in data 14 dicembre 2017, sono state eseguite alcune misure cautelari nei confronti dei gestori degli impianti, che sono stati sottoposti a sequestro preventivo.

Invero, nell'ambito del procedimento penale n. 15787/2014 mod. 21 R.G.N.R. della DDA di Firenze, le indagini, che hanno determinato le suddette misure cautelari, hanno fornito un quadro allarmante, non solo sulla modalità di gestione dei rifiuti pericolosi da parte delle due società, facenti capo a Lonzi Emiliano, ma anche sul coinvolgimento nell'illecito traffico di numerosi produttori di rifiuti, più o meno consapevoli (Callegari Ecology Service srl, FBN Ecologia srl, Federghini Agostino srl, Teate Ecologia srl, Bra Servizi srl), di trasportatori (Vanni Autotrasporti srl), nonché di titolari di discariche pubbliche (Rosignano Marittimo e Piombino).

Le indagini della procura distrettuale di Firenze sono state particolarmente incisive, poiché gli elementi di prova dell'illecita attività sono stati acquisiti, mediante: A) l'installazione di due telecamere brandeggiabili all'esterno dell'impianto della Lonzi Metalli, seguita da un'attività di monitoraggio di oltre sette mesi nel corso dell'anno 2015; B) l'acquisizione da parte della polizia giudiziaria, in data 18 dicembre 2015, presso la Lonzi Metalli, della documentazione cartacea relativa ai trasporti di rifiuti, sia in ingresso, sia in uscita.

**3.3 La società Ecomar Italia** spa ha sede legale e amministrativa nel comune di Collesalveti (LI), via Pisana Livornese Nord nr. 9, e un'unità operativa a Vada, nel comune di Rosignano Marittimo (LI). La società Ecomar Italia spa è iscritta nell'elenco dei fornitori, prestatori di servizi ed esecutori di lavori non soggetti a tentativo di infiltrazione mafiosa (cd. *White List*). L'azienda è attiva nel trattamento di rifiuti speciali, solidi e liquidi, e ha sviluppato la sua attività in quella dei reflui contaminati da idrocarburi, nella bonifica di siti contaminati e nella certificazione analitica chimico-ambientale.

La sede aziendale di Collesalveti è un centro polivalente di trattamento e smaltimento chimico-fisico di rifiuti liquidi civili e industriali, che occupa un'area di 15.000 mq in cui sono dislocati i supporti logistico-operativi della società e un parco serbatoi per lo stoccaggio dei reflui da trattare, con una capacità di 2.000 metri cubi. In questa sede è in esercizio l'impianto chimico-fisico capace di trattare 70.000 metri cubi/anno di rifiuti liquidi industriali (emulsioni oleose, acqua

di verniciatura).

Lo stabilimento di Vada è specializzato nel trattamento di rifiuti speciali: inertizzazione, stabilizzazione, stoccaggio, trattamento reflui oleosi. Lo stabilimento si estende su di un'area di 25.000 metri quadrati ed è dedicato allo stoccaggio e al trattamento di rifiuti solidi di provenienza industriale, i quali subiscono nell'impianto, a seconda della loro natura e stato fisico, una miscelazione e/o un successivo trattamento di inertizzazione, prima del successivo avvio in discariche autorizzate.

Inoltre, è attiva presso lo stesso stabilimento una linea di trattamento chimico-fisica per reflui contaminati da idrocarburi, quali emulsioni oleose, lavaggi e pulizie serbatoi contenenti idrocarburi. Questa ultima attività è supportata da un parco serbatoi capaci di un complessivo stoccaggio di 20.000 mc. L'impianto è capace di trattare 62.000 tonnellate annue di rifiuti solidi e liquidi, pericolosi e non.

In data 2 aprile 2016 si è verificata una fuoriuscita all'esterno dello stabilimento di idrogeno solforato. L'evento, che ha comportato l'attivazione del piano di emergenza esterno con evacuazione di nuclei familiari residenti nelle vicinanze dell'attività, è stato originato da una reazione chimica indesiderata, prodottasi a seguito della miscelazione di rifiuti, provenienti da aziende diverse, contenenti zolfo umido e polvere di alluminio.

#### **4. I principali siti da bonificare**

Nella relazione dell'ARPA Toscana del 7 giugno 2017 (doc. 2049/1/9) vengono elencati alcuni siti oggetto di attività di bonifica:

**A. Il sito SOLVAY.** Con una estensione di oltre 220 ettari, il sito presenta una contaminazione dei terreni, nonché delle acque sotterranee (falda superficiale e falda profonda) da arsenico, mercurio, composti organoclorurati e PCB. In particolare, per quanto riguarda i composti organoclorurati, le concentrazioni nelle acque sotterranee risultano superiori alle CSC di 3-4 ordini di grandezza. La contaminazione è dovuta alle lavorazioni che sono state effettuate nel corso degli anni nello stabilimento Solvay e ai rinterri di scarti delle lavorazioni avvenuti nel passato.

I bersagli della contaminazione delle acque sotterranee sono: 1) i lavoratori esposti ai vapori *indoor/outdoor*; 2) i pozzi ad uso irriguo delle abitazioni ubicate nelle immediate vicinanze del sito; 3) le acque superficiali del fiume Fine; 4) le acque superficiali del Mar Ligure (spiagge bianche di Vada).

Sul sito sono attivi, dal 2014, gli interventi di MISO, consistenti in un barrieramento idraulico della falda superficiale e di quella profonda (la barriera idraulica è formata da n.41 pozzi di emungimento). Tuttavia, è accaduto che molti pozzi sono rimasti fermi, a partire dal mese di

dicembre 2015 fino al mese di luglio 2016, così come hanno rilevato i carabinieri del NOE di Grosseto. A seguito di tale accertamento è stato contestato il reato di cui all'articolo 257 del decreto legislativo n. 152 del 2006. Nel mese di maggio 2017 Solvay ha presentato il piano di caratterizzazione delle aree di sua proprietà esterne allo stabilimento (ubicate tra lo stabilimento e le spiagge bianche).

### **B. Ex-FIAT Auto**

Nel 1994 si verificò nel sito (fino al 1995 l'intera area era sede dello stabilimento FIAT Auto) un evento che ha portato all'inquinamento del sottosuolo da olio minerale, proveniente da un'apparecchiatura di filtrazione denominata "Hydromation". La struttura di contenimento in CLS delle vasche d'olio dell'apparecchiatura, infatti, si fratturò in alcuni punti, permettendo all'olio di percolare e di raggiungere la falda superficiale. Le concentrazioni di olio rinvenute nei terreni variavano da alcuni grammi a decine di grammi per chilogrammo, mentre nelle acque sotterranee l'olio è presente in fase separata. Furono attivati interventi di messa in sicurezza della falda intorno al manufatto che ospitava le vasche di olio minerale, consistenti in alcuni pozzetti/piezometri attrezzati per la captazione del prodotto idrocarburico presente nelle acque sotterranee.

Dal 1995 metà della superficie del sito è stata occupata fino all'estate 2015 dalla società TRW (componentistica auto), mentre l'altra metà è stata occupata fino al 2006 dalla società DELPHI (componentistica auto). La zona oggetto degli interventi delle MISE della falda superficiale è ubicata nell'area DELPHI. Le *utilities* degli stabilimenti TRW e DELPHI erano comuni ed erano gestite dalla società Fenice spa, che aveva anche la gestione degli interventi di MISE delle acque sotterranee nella zona ex Hydromation. In data 9 settembre 2015, la società TRW ha inviato una nota in cui dichiara di aver restituito l'area all'attuale proprietario (Intesa Leasing spa) e di aver effettuato una indagine ambientale su alcuni pozzi presenti nell'area, che evidenziano superamenti delle CSC per le acque sotterranee.

La criticità è costituita dalla presenza di prodotto surnatante di natura idrocarburica in falda. Purtroppo non è mai stata effettuata la caratterizzazione del sito, per cui non si conosce l'estensione della contaminazione. Comunque, il sito, inserito all'interno di un'area industriale, è dismesso e non sono presenti bersagli umani della contaminazione.

La regione Toscana, nel corso dell'anno 2016, ha effettuato incontri tecnici con i soggetti coinvolti a vario titolo nella gestione passata e presente del sito, al fine di avviare la caratterizzazione di tutto il sito e di assicurare il proseguimento delle azioni di MISE nell'area ex-Hydromation. Al momento, gli interventi di MISE delle acque sotterranee sono stati sospesi da parte di FCA Partecipazioni spa, poiché sul sito non sussistono le condizioni di sicurezza per gli operatori.

### ***C. Ex Discarica Vallin dell'Aquila***

La discarica, gestita da A.Am.P.S. spa ha accolto, per molti decenni, i rifiuti urbani di Livorno in settori distinti e diversamente attrezzati. Nel 2003 è stata attivata la procedura di bonifica del sito, ai sensi del DM 471 del 1999. Ad oggi il progetto di bonifica approvato è in fase di realizzazione per lotti. Non tutti i settori della discarica hanno però seguito, nella fase costruttiva, specifiche normative di settore. Il procedimento di bonifica ha quindi individuato contaminazione delle acque sotterranee anche al di fuori del perimetro della discarica. Altra criticità è rappresentata dalla mancata regimazione delle acque meteoriche dilavanti. E' in fase di approfondimento la condizione di stabilità del fronte sud del settore Pian dei Pinoli, interessato in passato da movimenti franosi.

Nel luglio 2012 è stato completato il primo stralcio del diaframma di contenimento del percolato, previsto dal progetto di bonifica, realizzato per una lunghezza di 329 metri, al fine di chiudere una parte del confine nord della discarica del settore di Vallin dell'Aquila. Per quanto riguarda la realizzazione dei diaframmi (2° e 3° stralcio), il progetto esecutivo è stato approvato e sono in corso le procedure per effettuare la gara di appalto.

### **5. Le attività di contrasto**

Con la relazione del 23 giugno 2017 (doc. 2083/1/2), il comando dei carabinieri del NOE di Grosseto riferisce che l'area portuale di Livorno e quelle adiacenti, che compongono in gran parte il locale sito di interesse nazionale (SIN), si confermano obiettivi particolarmente sensibili sotto il profilo ambientale, anche per l'elevata concentrazione di impianti e di industrie a rischio di incidente rilevante.

Con riferimento al settore degli appalti pubblici in ambito portuale, una particolare attenzione è stata rivolta dal NOE, nell'anno 2014, al cantiere per i lavori di realizzazione della cosiddetta "Seconda vasca di colmata", oggetto di indagini delegate dall'autorità giudiziaria di Livorno, conclusesi con la denuncia in stato di libertà di 7 persone, ritenute responsabili, a vario titolo, di condotte integranti le ipotesi di reato di abbandono/deposito incontrollato di rifiuti e di discarica abusiva, di cui all'articolo 256, commi 2 e 3, decreto legislativo n. 152 del 2006, per aver gestito illecitamente circa 112.000 tonnellate di rifiuti inerti provenienti da impianti di recupero, indebitamente trattati come materia prima seconda, "misto riciclato", al fine di renderlo formalmente idoneo alla posa in opera per la realizzazione dei sottobacini.

Ulteriori casi di gestione illecita di rifiuti e di abbandono di rifiuti, di cui all'articolo 256, comma 1 e 2, decreto legislativo n. 152 del 2006, sono stati riscontrati negli anni 2015 e 2016 nell'ambito delle opere per la realizzazione delle darsene e delle attività di dragaggio dei fondali del

porto turistico di Cecina.

Altra importante attività, con riferimento alla cava di argilla sita in località Staggiano, nel comune di Collesalveti, è stata svolta - a partire dal luglio 2014, sino al 27 marzo 2015 - su delega dell'autorità giudiziaria di Livorno e si è conclusa con la denuncia di 5 persone, in stato di libertà, tutte a vario titolo ritenute responsabili di gestione illecita di rifiuti, di cui all'articolo 256, comma 1, lett. a), del decreto legislativo n. 152 del 2006, nonché con il sequestro preventivo dell'area di cava.

Inoltre, in data 25 maggio 2016, all'interno dell'area delle Acciaierie e Ferriere di Piombino, a seguito di esposto anonimo pervenuto al reparto dei carabinieri, è stato eseguito un sopralluogo ispettivo nei cantieri di una società incaricata dello smantellamento di impianti dismessi, il cui amministratore unico è stato denunciato in stato di libertà all'autorità giudiziaria di Livorno per il reato di gestione illecita di rifiuti, di cui all'articolo 256, comma 1, lett. a), decreto legislativo n. 152 del 2006, per aver gestito, in carenza di autorizzazione, kg. 2.570 di rifiuti speciali non pericolosi costituiti da apparecchiature elettriche fuori uso (CER 16.02.16), realizzando uno stoccaggio risalente all'anno 2011. Nella circostanza, è stata attivata la procedura estintiva del reato, previa ammissione al pagamento della sanzione amministrativa prevista dagli artt. 318 *ter* e seguenti del decreto legislativo n. 152 del 2006.

## **6. Le attività illecite di rilievo nella gestione degli impianti di trattamento**

Nel quadro delle attività ispettive e di indagine concluse nell'ultimo triennio in ambito provinciale nel campo delle illegalità correlate al ciclo dei rifiuti, il reparto dei carabinieri del NOE di Grosseto ha dato impulso ad investigazioni nel settore degli impianti operanti nell'intermediazione, commercio e gestione di rottami metallici, ferrosi e non.

### **6.1 Gli impianti di rottamazione**

Il NOE dà atto del fatto che negli ultimi anni si è assistito a una crescita esponenziale del fenomeno dei raccoglitori abusivi di rottami di rame e di altri metalli ferrosi e non, con una flotta di piccoli veicoli che sono soliti prelevare tali rifiuti presso ditte e/o soggetti privati, senza alcun titolo autorizzativo. Si tratta di rifiuti di sicura provenienza illecita, in quanto proventi di una attività di raccolta e trasporto esercitata in forma ambulante, in carenza di qualsivoglia autorizzazione o, nei casi più gravi, provento di furto/ricettazione.

Al riguardo, il NOE di Grosseto ha eseguito verifiche su due diversi impianti autorizzati alla rottamazione, dando impulso a due distinte attività investigative, coordinate dalla DDA della procura della Repubblica presso il tribunale di Firenze, in relazione all'ipotesi di delitto di "Attività organizzate per il traffico illecito di rifiuti", di cui all'articolo 260 del decreto legislativo n. 152 del 2006.

Le attività si sono concluse complessivamente con:

- la denuncia in stato di libertà alla procura della Repubblica presso il tribunale di Firenze di 7 persone aventi incarichi di responsabilità negli impianti della società Bogi Vinicio srl, ritenute responsabili del delitto anzidetto, nonché di ulteriori 32 soggetti individuati come conferitori dei rifiuti, resisi responsabili del reato di “Gestione illecita di rifiuti”, di cui all’articolo 256, comma 1, del medesimo decreto legislativo n. 152 del 2006;

- il sequestro, ai fini della confisca, di uno degli impianti con relativi mezzi d’opera, in esecuzione del decreto emesso dal GIP presso il tribunale di Firenze, che ha concordato con le risultanze investigative refertate dal NOE

Le investigazioni hanno consentito di acclarare che l’ammontare dei conferimenti di rifiuti di provenienza domestica e ascrivibili a soggetti “privati”, quantificati in diverse migliaia di tonnellate, era fino a tre volte superiore, per quantitativi, ai rifiuti conferiti dalle aziende autorizzate. Analizzando le singole movimentazioni sono state riscontrate svariate decine di conferimenti da parte dei medesimi soggetti che esercitavano, di fatto, una vera e propria attività di impresa di trasporto rifiuti non autorizzata, senza alcuna evidenza per l’erario e, circostanza ancor più grave, senza alcuna forma di controllo sulla provenienza del rifiuto.

Sul commercio dei metalli ferrosi è intervenuto anche il comandante del NOE di Grosseto, Umberto Centobuchi, con competenza territoriale anche su Livorno, il quale, nel corso dell’audizione del 7 novembre 2017, ha confermato che nel territorio livornese vi è una tendenza - se non addirittura *un modus operandi* - piuttosto consolidata a ricevere ingenti quantitativi di rifiuti, costituiti da metalli da soggetti conferitori privati, in violazione alle norme di settore. Il *modus operandi* è, più o meno, il seguente: la ditta rilascia a questi conferitori, all’atto del conferimento del rifiuto, un’autofattura nella quale si attesta che il rifiuto è di provenienza domestica e che quindi esula dalle normative che prevedono l’obbligo di tenuta di registri di carico e scarico (formulari, presentazione del MUD e via elencando).

In realtà, nel caso di specie, le verifiche hanno permesso di appurare che nel corso di un periodo relativamente breve, dal 2013 e a metà del 2014, vi erano stati da parte di taluni soggetti anche 300-400 conferimenti. Di conseguenza, non era possibile parlare di un’attività occasionale e di provenienza domestica.

Il fenomeno è stato attenzionato dal NOE, anche come espressione di una situazione generale, che si rinviene un po’ dappertutto. Si tratta di un fenomeno che alimenta anche altri fenomeni di devianza e di illecito, come quello dei reati contro il patrimonio. Per esempio, tra i 32 deferiti alla procura della Repubblica presso il tribunale di Livorno, nell’ambito della indagine sopra menzionata, la metà era gravata da plurimi pregiudizi di polizia e penali per reati contro il

patrimonio.

### **6.2 L'impianto di TMB**

Anche l'impianto di trattamento meccanico biologico (TMB), ubicato nell'area della discarica di Piombino, utilizzato esclusivamente per l'attività di trasferimento (operazione RI3) del rifiuto urbano indifferenziato destinato al successivo trattamento, è stato oggetto di mirate attività, svolte dal Reparto del NOE in data 13 luglio 2015, a seguito della presentazione di un esposto anonimo, conclusesi con l'accertamento dei reati di abbandono di rifiuti e di violazione delle prescrizioni contenute nell'autorizzazione integrata ambientale (AIA), di cui agli articoli 256, comma 2 e 29 *quattuordecies*, decreto legislativo n. 152 del 2006 e con la denuncia in stato di libertà dell'amministratore unico della società di gestione dell'impianto.

Nella specie, erano stati stoccati circa 300 metri cubi di rifiuti inerti (CER 17.09.04) in area non autorizzata ed erano stati abbandonati sul suolo rifiuti liquidi (CER 20.03.04 fanghi di fosse settiche), con pregiudizio per l'ambiente. Nella circostanza è stata attivata la procedura estintiva del reato previa ammissione al pagamento della sanzione amministrativa prevista dagli artt. 318 *ter* e seguenti del decreto legislativo n. 152 del 2006.

### **6.3 Lo stabilimento della Solvay di Rosignano Marittimo**

Nel più ampio contesto delle attività industriali inquinanti ricadenti nel territorio della provincia, in collaborazione con personale del NAS carabinieri di Livorno, il NOE ha svolto indagini sull'attività dell'industria "Solvay Chimica Italia Spa", delegate dalla procura della Repubblica in Milano, competente in quanto la sede legale della società è posta nel comune di Bollate (MI). All'esito di tali indagini, con accesso all'impianto eseguito in data 26 febbraio 2016, è emersa l'inefficienza, sia pure temporanea, della barriera idraulica. Le indagini sono scaturite da una serie di esposti e denunce presentati da ex dipendenti dell'industria chimica, affetti da patologie verosimilmente correlate alla prolungata esposizione a fibre di amianto o agli ambienti di vita e di lavoro inquinati dal processo produttivo, ovvero da familiari di ex dipendenti deceduti per patologie della medesima natura.

Sulla base delle evidenze documentali e analitiche e dei riscontri effettuati nel tempo, è emerso che in passato l'attività dello stabilimento ha causato una estesa situazione di inquinamento delle acque sotterranee, sia superficiali che profonde. Gli interventi attivati negli anni hanno consentito di scongiurare una deriva particolarmente grave del fenomeno di inquinamento in atto, legato a una contaminazione storica, contenendo i danni più rilevanti dell'area interna allo stabilimento.

L'*iter* amministrativo per il processo di bonifica è stato avviato nel mese di marzo 2001, mediante la presentazione alla regione Toscana, alla provincia di Livorno e al comune di Rosignano Marittimo della comunicazione ai sensi dell'articolo 9 del D.M. 471 del 1999, volta a procedere alla

caratterizzazione dell'area. Il piano di caratterizzazione è stato approvato nel mese di novembre 2001, quale piano di investigazione preliminare, al quale fare seguire piani di dettaglio per ciascuna attività produttiva. I tempi di realizzazione dello stesso erano stati fissati in quattro anni.

Successivamente, sono stati elaborati piani di dettaglio che hanno permesso di caratterizzare più precisamente tutte le aree presenti all'interno dello stabilimento. Negli anni si sono poi succedute numerose conferenze di servizi, con la presentazione di ulteriore documentazione e integrazioni degli atti, fino all'approvazione, con decreto dirigenziale n. 195 del 18/11/2013 del comune di Rosignano Marittimo, del progetto di bonifica e di messa in sicurezza operativa delle acque sotterranee e profonde, che prevede l'impiego di un sistema di barrieramento idraulico, che abbraccia l'area a valle dello stabilimento.

Il progetto operativo risulta essere stato elaborato a seguito dell'approvazione, con decreto dirigenziale n. 181 del 07/11/2012 del comune di Rosignano Marittimo, di un documento di analisi di rischio specifica per la matrice ambientale interessata, che tra l'altro contiene la prescrizione di "impedire l'ulteriore propagazione della contaminazione, verificando le concentrazioni dei contaminanti nei piezometri a valle della barriera idraulica".

#### **6.4 La cava di argilla di Collesalveti**

A partire dal luglio 2014 e sino al 27 marzo 2015, con riferimento alla cava di argilla sita in località Staggiano del comune di Collesalveti, personale del NOE di Grosseto denunciava in stato di libertà 5 persone, tutte ritenute responsabili a vario titolo del reato di gestione illecita di rifiuti, di cui all'articolo 256, comma 1, lettera *a*), decreto legislativo n. 152 del 2006, sequestrando altresì l'area di cava in ottemperanza del decreto emesso dal GIP del tribunale di Livorno.

Invero, in occasione degli accessi ispettivi esperiti in collaborazione con personale della polizia provinciale di Livorno, si accertava che il gestore aveva accettato 128 tonnellate di inerti provenienti da un impianto di trattamento rifiuti ubicato a Cascina (PI), i quali, a seguito di campionamenti e analisi, venivano classificati come rifiuti non ammissibili in attività di ripristino cave.

### **7. I primi accertamenti sugli impianti della Lonzi Metalli srl e della RA.RI Livorno srl**

Prima di affrontare le ultime vicende processuali, che vedono il pieno coinvolgimento dei gestori delle società Lonzi Metalli srl e RA.RI Livorno srl in reati di assoluta gravità, che hanno portato il GIP del tribunale di Firenze all'emissione, in data 1° dicembre 2017, di un'ordinanza applicativa di misure cautelari nei confronti dei responsabili delle due aziende, nonché al sequestro preventivo delle stesse (misura che è stata eseguita in data 13 dicembre 2017), va detto che le due società erano state già, negli anni passati, oggetto di indagini da parte dei carabinieri del NOE di



Grosseto.

A tale proposito, il comandante Umberto Centobuchi, nel corso dell'audizione del 7 novembre 2017, ha riferito di una indagine nei confronti della RA.RI. Livorno srl per traffico transfrontaliero di rifiuti. Il NOE di Grosseto aveva eseguito delle ispezioni nel febbraio del 2015 e, da ultimo, nel giugno del 2017, in quanto la RA.RI. Livorno srl figurava come soggetto notificatore di esportazione di rifiuti, per lo più pericolosi, che venivano conferiti in siti di destinazione che risultano situati in Germania, in Danimarca, Svizzera, Portogallo e Polonia, attraverso alcuni itinerari misti verificati, cioè in parte con trasporto su strada, interrotto per un trasporto di linea ferroviaria e poi ripreso su strada.

L'attività svolta dal NOE è stata soprattutto un'attività documentale di riscontro poiché non si è mai ravvisato il sospetto che si trattasse di rifiuti a rischio, quindi non è stato ritenuto mai necessario fare un campionamento, un'intercettazione o un pedinamento sui carichi di rifiuti che venivano spostati, in quanto da tale attività non erano emerse anomalie.

Peraltro - ha concluso sul punto il comandante Centobuchi - la RA.RI. Livorno srl negli anni successivi aveva proseguito nel trasferimento di rifiuti all'estero, tant'è che l'ultima notifica è stata chiusa in data 29 giugno 2017 e riguardava un rifiuto che è andato in Germania, anche questo con codice CER 19.03.04 "pericoloso", ovvero rifiuti contrassegnati come pericolosi, parzialmente stabilizzati, con codice CER 19.03.05. In effetti, tra i documenti di spedizione vi è una notifica per 8.000 tonnellate di rifiuti contrassegnati come pericolosi, parzialmente stabilizzati, per un totale di spedizione di 286 imballaggi sfusi, D05. In ogni caso, si trattava quasi sempre di miscugli di rifiuti contenenti almeno una sostanza pericolosa.

Vi erano, inoltre, anche altri rifiuti prodotti dal trattamento meccanico di rifiuti contenenti sostanze pericolose, compresi materiali misti. Comunque, si trattava ogni volta di quantitativi ingenti, per ciascuna notifica (da 2.000 tonnellate a 8.000 tonnellate di rifiuti pericolosi).

Ancora, il comandante Centobuchi ha riferito alla Commissione di un'attività di indagine sulla RA.RI. Livorno srl, nel periodo 2009-2010, quando il NOE di Grosseto contestò ai responsabili della società un'ipotesi di attività organizzata per il traffico illecito di rifiuti.

Tutto era nato nell'ambito di un'altra indagine, quella che il NOE di Grosseto stava svolgendo nei confronti della Agrideco srl, società di intermediazione che aveva sede a Scarlino, ma che operava all'epoca in tutta Italia, con diversi soggetti. All'epoca, la società Agrideco aveva rapporti, con la discarica di Piombino gestita da ASIU spa.

All'interno di quelle indagini, molto complesse e articolate, nell'ambito delle quali vennero effettuate anche delle intercettazioni telefoniche, i militari del NOE di Grosseto appresero che presso la discarica di ASIU, a Piombino, in data 23 luglio 2008, sarebbero arrivati tre camion con

tre conferimenti di rifiuti gestiti da Agrideco, come intermediario. In particolare, uno di questi carichi proveniva proprio dalla RA.RI. Livorno srl. Venne così campionato questo rifiuto, il quale, effettivamente, risultò un rifiuto ascritto al codice CER 19.03.05 (rifiuti stabilizzati, diversi da quelli pericolosi di cui alla voce 19.03.04). Le analisi di laboratorio eseguite posero in evidenza un superamento della concentrazione degli idrocarburi totali, con atomi di carbonio maggiori di 12 e con una concentrazione pari al 3,5 per cento, contro la soglia massima dello 0,1 per cento. Ovviamente, di qui sono partiti, a ritroso, i controlli presso la RA.RI. Livorno, che furono esperiti fino all'aprile del 2009 al fine di ricostruire il processo produttivo del rifiuto e la sua provenienza. Venne quindi escusso il direttore tecnico, che illustrò in che modo fosse avvenuto tutto il processo, precisando, tra l'altro, che questo rifiuto arrivava in RA.RI. da una società denominata La.fu.met, di Villastellone (TO), arrivando con codice CER 19.08.14 (fanghi prodotti da altri trattamenti delle acque reflue industriali, quindi diversi da quelli di cui alla voce 19.08.13 "pericoloso"). In sostanza, questo rifiuto arrivava con codice CER 19.08.14 "non pericoloso" (fanghi).

In data 15 e 16 luglio 2008 La.fu.met aveva conferito a RA.RI. circa 60 tonnellate di questo rifiuto, tra cui c'era quello campionato in occasione dell'ispezione del NOE in ASIU, insieme agli operatori dell'ARPAT. La.fu.met caratterizzava il proprio rifiuto, che inviava tra gli altri a RA.RI., come non pericoloso, laddove RA.RI. effettuava poi le sue analisi a campione. Tuttavia, nonostante la qualifica di rifiuto non pericoloso, vi era un dato contrastante, posto che nei referti analitici di La.fu.met veniva indicato sistematicamente che in quel rifiuto vi era la presenza di sostanze idrocarburiche e di oli minerali, che qualificavano il rifiuto come pericoloso, in quanto conferivano al rifiuto un carattere di cancerogenicità, individuato con un codice H7. Oltre a questo, però, il consulente che collaborava nell'indagine su Agrideco aveva anche espresso delle forti perplessità sul fatto che nello stesso rifiuto fossero presenti anche metalli pesanti, che all'epoca caratterizzavano il rifiuto come tossico-nocivo, quindi come incompatibile con il conferimento nella discarica ASIU. Per di più, la disamina dei formulari consentì di chiarire che La.fu.met conferiva a RA.RI. Livorno srl i propri fanghi con codice CER 19.08.14, ma lo faceva per un'operazione di smaltimento in D15, ossia come stoccaggio di fatto, come discarica temporanea.

Le analisi confortavano il fatto che, come tali, i rifiuti potevano e dovevano essere conferiti alla discarica di Piombino. Tuttavia la RA.RI. non li destinava tal quali alla discarica di Piombino, ma li inertizzava, attraverso una miscelazione con cemento, in modo da poter ottenere un altro rifiuto, il rifiuto ascritto al codice CER 19.03.05 (rifiuti stabilizzati). Tutto ciò per la ragione che RA.RI. Livorno aveva un'omologa aperta per questo rifiuto con ASIU, sicché, avendo questa omologa, RA.RI. Livorno faceva cambiare il nome al rifiuto che le arrivava da La.fu.met e lo conferiva ad ASIU, cambiato di nome, come non pericoloso.

Al fine di realizzare tale operazione, RA.RI. Livorno ometteva di effettuare le obbligatorie analisi che avrebbe dovuto fare soprattutto nella parte in cui La.fu.met aveva chiarito nei referti che vi erano delle sostanze idrocarburiche. Il tutto è stato ricostruito anche per quanto riguarda i volumi di tonnellate di rifiuti conferiti, pari a circa 12.315 tonnellate, che RA.RI. Livorno aveva conferito ad ASIU.

Sulla base di tale quantitativo, della condotta della RA.RI. Livorno e di tutti gli elementi costitutivi dell'ipotesi di reato che il NOE ritenne di ravvisare, venne fatta una nota informativa alla procura della Repubblica presso il tribunale di Livorno. Venne quindi effettuato uno stralcio, partendo dall'indagine che era sotto la direzione di quella di Grosseto. Vennero richieste anche delle intercettazioni telefoniche nei confronti dei responsabili di RA.RI., che furono concesse a distanza di qualche mese ma limitatamente alla durata di quindici giorni. In tale breve lasso di tempo, il NOE non riuscì ad acquisire ulteriori elementi di riscontro all'ipotesi di reato. Di conseguenza, essendo state interrotte anche le attività tecniche di polizia giudiziaria e non essendo stati acquisiti ulteriori elementi, il fascicolo si è chiuso con l'archiviazione.

Tra l'altro, anche all'epoca, era emerso che alcuni di questi rifiuti, nella misura di 876 tonnellate, erano stati conferiti dalla RA.RI Livorno srl alla Lonzi Metalli srl.

Relativamente all'impianto della Lonzi Metalli srl, strettamente collegato a quello della RA.RI. Livorno srl, il comandante Umberto Centobuchi ha riferito che il NOE se ne era occupato nel 2015, nell'ambito di una delega di indagine della procura della Repubblica in Livorno che scaturiva da un esposto presentato ai carabinieri, i quali l'avevano poi trasmesso alla procura della Repubblica. Sostanzialmente, nell'esposto venivano lamentate delle problematiche ambientali dovute ad alcune carenze strutturali e infrastrutturali dell'impianto.

Tali carenze erano riconducibili soprattutto al mancato collettamento alla fognatura delle acque nere dell'impianto. Tuttavia, anche in questo caso, l'attività del NOE si fermò agli accertamenti preliminari e all'acquisizione di informazioni da parte di persone informate sui fatti, in quanto nel mese di novembre dello stesso anno 2015, personale del comando della polizia municipale di Livorno, insieme a personale del dipartimento ARPAT locale, aveva effettuato un sopralluogo, con ispezione e accesso al sito al fine di effettuare delle verifiche e prelevare campioni di reflui industriali anche in un reticolo idrico superficiale adiacente allo stabilimento, presso il quale la Lonzi Metalli srl era autorizzata allo scarico.

Ovviamente, trattandosi di accertamenti svolti sugli stessi aspetti, per i quali stava indagando il NOE, veniva informata la dottoressa Tenerani, il sostituto che aveva concesso la delega, facendo presente che, comunque, dalle attività dei vigili urbani e dell'ARPAT era scaturito un procedimento penale in carico ad altro sostituto procuratore, il dottor Mannucci.

Anche per la Lonzi Metalli il comandante Centobuchi ha rinvenuto evidenze di attività di indagine svolte dal NOE, nel lontano 2006, quando il reparto segnalò alla procura della Repubblica in Livorno quattro persone, tra cui l'allora amministratore unico della Lonzi Metalli srl, per l'ipotesi del reato di concorso in falsità ideologica commessa da privato in atto pubblico con violazione degli obblighi di tenuta dei formulari. Questo per avere prodotto, intermediato ed effettuato un trasporto, nonché per avere accettato rifiuti speciali pericolosi, accompagnati da formulari indicanti dati inesatti relativi alla classificazione dei rifiuti stessi.

In estrema sintesi, si è trattato di un'attività ispettiva svolta dai carabinieri del NOE di Grosseto, durante la quale erano stati intercettati due carichi di rifiuti in ingresso alla Lonzi Metalli, accompagnati da formulari che attestavano trattarsi di "assorbenti, materiali filtranti, stracci e indumenti protettivi contaminati da sostanze pericolose", rifiuto di cui al codice CER 15.02.02, mentre in realtà, dall'accertamento vero e proprio sul carico, era emerso che si trattava di terre e rocce, caratterizzate da forti odori di idrocarburi.

Nell'occasione, erano stati effettuati campionamenti di questi rifiuti e dalle indagini effettuate venne accertato che Lonzi Metalli aveva ricevuto, anche nei giorni precedenti, quantitativi dello stesso rifiuto per un totale di circa 250 tonnellate, sempre prodotti dalla stessa società, la "È Ambiente", di Porto Torres (SS), poi trasportati dalla ditta Salis Trasporti, sempre di Sassari. Si trattava di rifiuti che erano stati, a loro volta, accompagnati dal medesimo formulario rinvenuto in all'atto dell'ispezione, che parlava di assorbenti, materiali vari ed altro, quando viceversa si trattava di terre e rocce.

Parte di questi rifiuti conferiti, nei giorni precedenti erano stati anche stoccati in un box della Lonzi Metalli srl, presso il quale furono fatte ulteriori verifiche. Anche qui il NOE aveva avuto l'ennesimo riscontro che si trattava di terre e rocce. Era stato quindi operato un sequestro, all'epoca, sia del box, sia degli autocarri che trasportavano questi rifiuti, con i relativi formulari.

"È Ambiente" è un produttore di rifiuti (non era intermediario, era proprio produttore), con sede legale in Porto Torres, zona industriale La Marinella. Poi vi era il trasportatore, la Salis Trasporti srl, di Sassari e compariva anche un committente, la Econet srl, mentre il destinatario era la Lonzi Metalli srl.

Gli esiti degli accertamenti analitici fatti sui campioni prelevati dal personale dell'ARPAT avevano dato il riscontro atteso, cioè che si trattava di terre e rocce, contenenti sostanze pericolose, ascrivibili al codice CER 17.05.03, "pericoloso".

Alla luce di tutto quanto emerso, oltre all'effettuazione del sequestro, era stata inoltrata una nota informativa con la quale venivano deferiti in stato di libertà alla procura della Repubblica presso il tribunale di Livorno i soggetti intervenuti nella filiera, a cominciare dal responsabile della

“È Ambiente”, quindi l’intermediario e il trasportatore, per arrivare, infine, all’amministratore unico della Lonzi Metalli, che all’epoca gestiva l’operazione.

Dall’insieme di queste vicende emerge un quadro delle due società facenti capo a Lonzi Emiliano assolutamente non tranquillizzante. Si tratta di due società che hanno da sempre operato in una situazione che, sul piano della legalità, può essere definita come *borderline*. Ulteriori rilevanti sviluppi sulla gestione delle società emergeranno in seguito alle indagini svolte dalla DDA di Firenze, nell’ambito del procedimento penale n. 15787/2014 mod. 21 R.G.N.R. (Registro Generale Notizie di Reato) - DDA Firenze, di cui al paragrafo che segue.

### ***7.1 Recenti sviluppi nella vicenda penale che ha investito la Lonzi Metalli srl e la R.A.R.I. Livorno srl***

Sul punto, appaiono rilevanti le informazioni fornite alla Commissione dal procuratore della Repubblica presso il tribunale di Livorno, dottor Ettore Squillace Greco, il quale (accompagnato dai marescialli dei carabinieri Elisabetta Parazzini e Gianluca Baiocchi) nel corso dell’audizione svolta il 18 dicembre 2017 - dopo aver premesso che nel procedimento penale n. 15787/2014 R.G.N.R. mod. 21 DDA di Firenze, a carico di Lonzi Emiliano + 11, egli aveva personalmente condotto le indagini nella qualità di sostituto procuratore applicato alla DDA di Firenze - ha fornito un quadro accusatorio nei confronti dei responsabili delle due società particolarmente grave. Nella specie, sono state svolte indagini mirate, anche mediante un sistema di videosorveglianza dell’impianto della Lonzi Metalli, nonché controlli specifici che hanno consentito di disvelare un’attività illecita che veniva svolta in modo continuativo presso gli impianti della Lonzi e della R.A.R.I..

A tal fine, il procuratore della Repubblica ha prodotto un’ordinanza del GIP del tribunale di Livorno, in data 1° dicembre 2017 (doc. 2594/5), applicativa di misure cautelari coercitive e interdittive: 1) nei confronti dei responsabili dell’azienda (Lonzi Emiliano, Palandri Mauro, Fulceri Stefano, Mancini Anna, Lena Stefano), 2) nei confronti di conferitori di rifiuti (Bertini Alessandro, Callegari Paola, Federghini Agostino); 3) nei confronti di un trasportatore di rifiuti (Vanni Alessandro); 4) nei confronti dei gestori della discarica di Rosignano (Monti Massimiliano e Del Seppia Dunia). A tutti costoro sono stati contestati i reati di traffico illecito di rifiuti, di cui all’articolo 260, decreto legislativo n. 152 del 2006, di associazione per delinquere, di cui all’articolo 416, commi 1 e 2 del codice penale (Lonzi, Palandri, Fulceri, Mancini e Lena) e di truffa aggravata ai danni della regione Toscana (Lonzi, Palandri, Fulceri, Mancini e Lena).

Contestualmente, il GIP ha disposto, con decreto, il sequestro preventivo di tutti i beni aziendali della Lonzi Metalli srl e della R.A.R.I. Livorno srl.

Nel corso della sua audizione, il dottor Ettore Squillace Greco ha riferito che la Lonzi Metalli

srl era autorizzata a trattare i rifiuti non pericolosi ma, caso del tutto singolare, era stata autorizzata anche a stoccare i rifiuti pericolosi, mentre la R.A.R.I. Livorno srl era autorizzata a trattare i rifiuti pericolosi. Sul punto, il procuratore della Repubblica ha svolto una considerazione di carattere generale, che prescinde dallo stretto ambito politico-amministrativo della realtà livornese, rilevando che non costituisce una buona prassi amministrativa rilasciare delle autorizzazioni che consentono a un impianto di smaltimento di trattare rifiuti non pericolosi e, contemporaneamente, di stoccare rifiuti pericolosi, posto che se un impianto tratta rifiuti non pericolosi, non si ravvisa la *ratio* dell'autorizzazione a poter stoccare anche rifiuti pericolosi.

Fatta questa precisazione, che investe le competenze dell'autorità amministrativa che ha rilasciato l'AIA, nell'ordinanza del GIP di Firenze (doc. 2594/5) si legge che la società Lonzi Metalli, presso la sede legale di Livorno in via Limone, ha un impianto di trattamento di rifiuti ed è, in effetti, in possesso dell'autorizzazione integrata ambientale n. 107 del 25 giugno 2014, prorogata il 29 giugno 2015, della provincia di Livorno, in forza della quale la società poteva eseguire operazioni di deposito preliminare e messa in riserva di rifiuti urbani, speciali non pericolosi e pericolosi.

In particolare, con riferimento ai rifiuti pericolosi, l'impianto della Lonzi Metalli era autorizzato a ricevere rifiuti imballati o confezionati in contenitori, sui quali, tuttavia, non poteva eseguire alcuna operazione, se non l'eventuale riconfezionamento o reimballaggio, ove lo stesso fosse risultato danneggiato.

Invero, erano autorizzate:

- le operazioni di trattamento di rifiuti speciali e urbani non pericolosi, finalizzate al recupero, incluso il trattamento di selezione e cernita manuali, meccanica mediante impianto di selezione automatico, meccanica con macchine operatrici;

- le operazioni di trattamento di rifiuti speciali e urbani non pericolosi, finalizzato allo smaltimento come miscelazione, triturazione e adeguamento volumetrico.

Tutto ciò precisato in fatto, appaiono condivisibili le considerazioni del dottor Ettore Squillace Greco, secondo cui il meccanismo fraudolento posto in essere dalle due società coinvolte nelle attività organizzate per il traffico illecito dei rifiuti, sia stato agevolato da tale doppia autorizzazione, nonché dal fatto che entrambe le imprese facevano capo allo stesso gruppo di soggetti (ma in realtà allo stesso soggetto): Lonzi Emiliano.

Invero, le indagini, svolte con l'ausilio dei carabinieri forestali, hanno consentito di appurare che la Lonzi Metalli srl miscelava, senza trattamento alcuno, i rifiuti pericolosi stoccati con i rifiuti non pericolosi e li avviava principalmente nelle discariche di Rosignano e di Piombino.

Peraltro, con relazione in data 19 dicembre 2017, il procuratore della Repubblica ha precisato

che i rifiuti non finivano solo nelle discariche di Rosignano e di Piombino, ma che vi erano anche altre discariche destinatarie dei rifiuti della Lonzi Metalli srl e della RA.RI. Livorno srl.

In particolare, nell'intercettazione in cui si fa riferimento a una scuola e ai bambini, riportata da numerosi organi di stampa, il procuratore della Repubblica ha riferito che la discarica in cui la RA.RI. Livorno si accingeva a conferire i rifiuti si trova nel territorio del comune di Montichiari, in provincia di Brescia e che i due conversanti intercettati si riferivano alla discarica anzidetta, nonché al fatto che nei giorni precedenti erano stati percepiti cattivi odori nella zona.

Fatta questa precisazione, volta ad evitare ulteriori allarmi, il dottor Squillace Greco ha proseguito il suo intervento, riferendo che la RA.RI. Livorno, che avrebbe dovuto ricevere e trattare i rifiuti pericolosi, riceveva i rifiuti non pericolosi, i quali non abbisognavano di alcun trattamento, posto che i rifiuti pericolosi erano già stati dalla Lonzi Metalli srl miscelati (anziché stoccati) con i rifiuti non pericolosi. Anzi, spesso accadeva che i camion, che avrebbero dovuto trasportare i rifiuti pericolosi stoccati per il loro trattamento, in realtà, partivano vuoti dalla Lonzi Metalli verso la RA.RI., in quanto tutto era già stato miscelato dalla stessa Lonzi Metalli.

In questo giro di rifiuti è stata rilevata anche la presenza di rifiuti tossici, posto che risultano smaltiti presso la discarica di Piombino 100 fusti di mercurio. L'obiettivo di tali operazioni combinate delle due società, che facevano capo alle stesse persone fisiche, era almeno quadruplica ed era costituito: 1) dal risparmio dei costi di trattamento dei rifiuti pericolosi e non pericolosi (selezione, recupero, triturazione e via dicendo); 2) dall'applicazione a tutti i rifiuti avviati nelle due discariche anzidette del codice CER 19.12.12, che assicura il pagamento dell'ecotassa più bassa, nella misura di euro 2,50 anziché quella di euro 10,50, con conseguente truffa ai danni della regione Toscana; 3) dall'indebito risparmio sull'IVA, in quanto per i rifiuti con codice CER 19.12.12 è prevista l'aliquota agevolata del 10 per cento, anziché quella generale del 22 per cento; 4) dai risparmi delle spese di personale e di manutenzione degli impianti.

Il dottor Ettore Squillace Greco ha poi precisato che dagli atti risultava che, in effetti, alcuni lotti di rifiuti del comune di Livorno, dell' A.Am.P.S. spa finivano in Lonzi, ma ciò accadeva nell'ambito di un rapporto assolutamente fisiologico e normale.

Tanto per essere chiari - come ribadito dal procuratore della Repubblica - allo stato non risulta nulla di anomalo nel rapporto tra il comune di Livorno, la Lonzi Metalli e la RA.RI., tant'è che - come si è visto - il sindaco di Livorno ha usato espressioni positive nei confronti delle due discariche, posto che l'unico problema era costituito dalla necessità della loro delocalizzazione in zone diverse da quelle poste ai margini della parte urbana della città di Livorno, per via dei miasmi e degli incendi che si verificavano con frequenza presso gli impianti anzidetti.

Il dottor Ettore Squillace Greco ha parlato di centinaia di migliaia di tonnellate di rifiuti trattati,

costituiti da plastica, carta, da rifiuti urbani di qualsiasi genere e, in alcuni casi, insieme, ad esempio, a toner e a mercurio. Le indagini della procura della Repubblica, tuttora in corso, mirano anche ad una più precisa determinazione delle quantità, sulla base della gran mole della documentazione sequestrata.

Quanto agli incendi, il procuratore della Repubblica ha fatto pervenire alla Commissione di inchiesta una relazione, in data 20 dicembre 2017 (doc. 2594/4), nella quale è contenuto un lungo elenco di incendi che, negli anni 2014 e 2015, hanno coinvolto, in almeno due distinti episodi ciascuno, le discariche di Rosignano Marittimo, presso REA e di Piombino, presso ASIU, nonché gli impianti della Lonzi Metalli, in data 8 agosto 2015, e della RA.RI, in data 3 marzo 2015. Tuttavia, le notizie relative a tali incendi, in cui sono intervenuti l'ARPA Toscana e/o i Vigili del Fuoco, non sono state trasmesse alla procura della Repubblica, non essendo state ravvisate ipotesi di reato, nonostante che le cause non fossero state determinate. Dalla relazione anzidetta emerge quindi una carenza di informazioni all'organo inquirente che desta molte perplessità, tanto più alla luce delle risultanze emerse nel corso indagini svolte nell'anzidetto procedimento penale.

Appare inoltre evidente che anche il sistema dei controlli è stato del tutto carente. A tale proposito, il dottor Ettore Squillace Greco ha citato un episodio, sintomatico del modo di procedere di ARPA Toscana, rilevando che l'ordinanza di misura cautelare era stata eseguita in data 14 dicembre 2017 e che il giorno precedente, presso l'impianto della RA.RI., era intervenuta la stessa ARPA Toscana, la quale non aveva rilevato se non delle irregolarità di natura formale, senza ispezionare la baia f), dove invece avrebbe potuto rilevare la compresenza di rifiuti non pericolosi, misti a rifiuti pericolosi. Tuttavia, l'episodio forse più rappresentativo dell'intera vicenda è avvenuto proprio il 14 dicembre 2017, quando la polizia giudiziaria si trovava presso l'impianto per eseguire la misura cautelare. In quel frangente, infatti, furono ben due i camion che giunsero presso lo stabilimento con il loro carico di rifiuti pericolosi misti a non pericolosi. L'amara conclusione è che presso i due impianti il reato di traffico illecito di rifiuti veniva consumato in piena tranquillità, senza timore di subire controllo alcuno.

Altro episodio significativo della carenza di controlli, anch'esso riportato dal procuratore della Repubblica, investe una importante società che si occupa di rifiuti, la società Waste Recycling, del gruppo Hera, con sede a Santa Croce sull'Arno (PI), che aveva contatti con la Lonzi Metalli. Nel caso di specie, le intercettazioni telefoniche eseguite hanno permesso di appurare un rapporto anomalo con i laboratori di analisi. In questo caso erano state effettuate delle analisi per un'omologa, ma essendo queste erano fuori norma, il laboratorio di analisi si era "preoccupato" di chiamare l'interessata per riferire ciò. Quest'ultima, una volta avvertita, aveva ovviamente provveduto a rimandare nuovi campioni, sicché le analisi eseguite erano risultate in regola.



In sostanza - osserva il procuratore della Repubblica - si è in presenza di un sistema che, nel migliore dei casi, vede un *mix* di acquiescenza e superficialità da parte dei soggetti deputati alle analisi i quali, anche quando non vi è prova che siano conniventi con i controllati, di fatto agevolano il perpetuarsi della violazione delle regole per un tempo indeterminato fino all'arrivo dell'inchiesta della procura della Repubblica, che finisce con lo svolgere un ruolo di supplenza rispetto alle carenze dell'autorità amministrativa deputata al controllo.

### **7.2 L'ordinanza applicativa di misure cautelari**

Occorre, a questo punto, fare un breve cenno all'ordinanza del GIP distrettuale del tribunale di Firenze, in data 1° dicembre 2017, applicativa di misure cautelari coercitive e interdittive, che sono state eseguite in data 14 dicembre 2017 (n. 3128/2015 del R.G. G.I.P.) L'ordinanza contiene la contestazione agli indagati di più reati di attività organizzate per il traffico illecito di rifiuti: il traffico della Callegari Ecology srl, il traffico della Teate Ecologia srl, il traffico della FBN Ecologia srl, il traffico della Federghini Agostino srl e, infine il traffico della Bra Servizi srl. Inoltre viene contestato il reato di associazione per delinquere, con il ruolo apicale attribuito a Lonzi Emiliano e il ruolo di compartecipi attribuito alla moglie, Mancini Anna, a suo cognato, Fulceri Stefano, e agli stretti collaboratori dell'attività criminosa, Palandri Mauro e Lena Stefano.

### **7.3 Le fonti di prova**

Le fonti di prova sono le seguenti:

1) La polizia giudiziaria, previa autorizzazione del pubblico ministero, ha installato due telecamere brandeggiabili all'esterno dell'impianto della società Lonzi Metalli, sito a Livorno in via del Limone n. 76. Le due telecamere sono state posizionate:

- su traliccio dei cavi della linea elettrica ENEL, posto di fronte all'ingresso dello stabilimento, che ha consentito di monitorare l'unico accesso carrabile all'impianto;
- su un sostegno dei cavi della linea elettrica ENEL lungo il perimetro esterno della ditta, che ha consentito di monitorare il piazzale dove venivano effettuate le operazioni di carico e scarico degli automezzi.

L'attività di monitoraggio con le telecamere presso l'impianto della società Lonzi Metalli è proseguito per oltre sette mesi.

2) La polizia giudiziaria, in data 18 dicembre 2015, ha acquisito presso l'impianto della società Lonzi Metalli la documentazione cartacea relativa ai trasporti di rifiuti, sia in ingresso che in uscita, effettuati nel mese di dicembre 2015, prelevando sia i formulari di identificazione rifiuti FIR, sia il registro di carico e scarico rifiuti. Grazie alle video riprese, soprattutto, quelle prese in esame del mese di dicembre 2015, incrociate con la documentazione acquisita nello stesso mese, è stato possibile ricostruire gran parte dell'attività giornaliera dell'impianto Lonzi e individuare un

cospicuo numero di operazioni illecite compiute sia dai dirigenti e dai dipendenti della Lonzi Metalli srl e della RA.RI. srl, sia dai rappresentanti delle imprese interessate all'illecito smaltimento dei propri rifiuti.

3) A tali fonti di prova vanno aggiunte sia le risultanze delle intercettazioni telefoniche e ambientali tra presenti tutte, preventivamente o successivamente, autorizzate dal giudice per le indagini preliminari, sia quelle provenienti dai vari sequestri effettuati nell'ambito dei procedimenti penali, di volta in volta, aperti presso le procure della Repubblica di competenza.

#### **7.4 Le attività della società Lonzi Metalli srl**

1. La società Lonzi Metalli, presso la sede legale di Livorno in via Limone, ha un impianto di trattamento di rifiuti ed è in possesso dell'autorizzazione integrata ambientale (AIA) n. 107 del 25 giugno 2014, prorogata il 29 giugno 2015, della provincia di Livorno, che - come già specificato - le consentiva il trattamento dei rifiuti speciali non pericolosi e lo stoccaggio dei rifiuti speciali pericolosi.

2. L'impianto della società Lonzi Metalli è suddiviso in apposite aree dislocate in varie zone. Ai margini del piazzale di carico e scarico, lungo la porzione sud est del muro perimetrale, sono presenti le baie (G1U, G1S, G1M, H), destinate ad accogliere i rifiuti speciali non pericolosi in ingresso, da sottoporre a trattamento. Lungo il muro perimetrale, posto a sud, sono presenti le baie (T1, T2, T3, T4, T5), destinate ad accogliere i rifiuti speciali non pericolosi ottenuti dalle operazioni di trattamento effettuate presso l'impianto.

Le baie sono separate l'una dall'altra da barriere in calcestruzzo, con altezza di quattro metri, che definiscono anche limite massimo volumetrico, in altezza e profondità, per lo stoccaggio dei rifiuti. Le baie sono destinate a una serie di attività e, in base ai vari processi produttivi che l'azienda poteva mettere in atto, sono il punto di partenza o di arrivo dei suddetti processi. Vi sono inoltre baie denominate "O", in cui venivano stoccati i rifiuti speciali pericolosi.

3. L'osservazione, tramite le telecamere, confermate dalle acquisizioni documentali, dai risultati dei sequestri e dalle intercettazioni telefoniche, ha permesso di accertare la illiceità del trattamento unitario di rifiuti pericolosi e di rifiuti non pericolosi, da parte della società Lonzi Metalli.

In particolare è stato accertato lo svolgimento di varie condotte criminose alternative, l'una all'altra, come di seguito rappresentate:

- i rifiuti, identificati con vari codici, anche pericolosi, entravano nel piazzale della società e, senza subire alcuno dei trattamenti obbligatori, venivano stivati direttamente nelle baie T2, T3 e T4 (preposte allo stoccaggio dei soli rifiuti identificati con il codice CER 19.12.12, prodotto dalla stessa società Lonzi Metalli) e nelle baie T1 e T5 (preposte allo stoccaggio dei soli rifiuti

identificati con il codice CER 19.02.03);

- i rifiuti venivano passati, direttamente, dal contenitore dell'automezzo in ingresso a quello dell'automezzo in uscita, senza neppure "toccare terra", per il successivo conferimento diretto in discarica, con l'obiettivo di pagare l'ecotassa più bassa in assoluto, senza aver avuto l'onere economico di alcun trattamento, subendo un semplice il cambio codice identificativo del rifiuto, sempre a favore del codice CER 19. 12. 12 (o, in alternativa, CER 19.02.03);

- i rifiuti non venivano neppure scaricati e l'autocarro che li trasportava entrava nel piazzale della Lonzi Metalli srl, uscendovi, dopo pochi minuti, con la sola sostituzione del formulario al fine di evitare sia i costi di carico e scarico, sia i costi di trattamento.

Nella sostanza, la maggior parte dei quantitativi di rifiuti in ingresso nel piazzale della società Lonzi Metalli srl non avevano alcun tipo di trattamento, di selezione o di recupero, necessario per ottenere il rifiuto identificato con codice CER 19.12.12. Questi rifiuti, quindi, falsamente identificati con tale codice insieme a quelli identificati con codice CER 19.02.03, venivano spesso miscelati con i rifiuti pericolosi, pervenuti nell'impianto o con rifiuti pericolosi già in stoccaggio nelle baie, denominate "O", atte alla messa in riserva R13 (che avrebbero dovuto contenere al massimo 20 tonnellate di rifiuti pericolosi), ovvero in deposito preliminare D15, autorizzati in AIA, che avrebbero dovuto contenere al massimo 140 tonnellate di pericolosi.

4. Un'ulteriore parte dell'attività della società Lonzi Metalli concerneva la produzione di rifiuto non pericoloso, classificato con il codice CER 19.02.03. Il trattamento per la produzione di tale rifiuto avrebbe dovuto assicurare omogeneità di pezzatura e riduzione in volume. Nella realtà, i rifiuti in uscita dal piazzale, classificati con il codice CER 19.02.03, non provenivano dall'impianto interno all'azienda ma venivano composti all'interno del piazzale, miscelando i rifiuti in entrata con quelli provenienti dalle baie "T".

5. L'osservazione tramite le telecamere ha permesso quindi di accertare che le baie T1, T2, T3, T4 e T5 venivano continuamente alimentate dai rifiuti provenienti dall'esterno, anche pericolosi, e non venivano mai svuotate completamente. In sostanza, le baie "T" avrebbero dovuto essere riempite alternativamente e, mentre una era in fase riempimento, un'altra avrebbe dovuto essere oggetto di procedura di omologa, ovvero, se già omologata, avrebbe dovuto essere svuotata con destinazione in discarica, fino al completo esaurimento di tutti i rifiuti in essa contenuti. Sul punto, occorre precisare che le suddette baie potevano contenere da 1.000 a 1.500/1.800 tonnellate di rifiuti, variabili in base al peso specifico. Viceversa, dalla visione delle telecamere, le baie dell'impianto della società Lonzi Metalli non venivano mai svuotate completamente, sicché l'azienda attribuiva al rifiuto in uscita un codice e operava la relativa omologa in modo del tutto arbitrario.

Accadeva, pertanto, che i rifiuti venivano inviati in discarica, senza essere sottoposti ad alcun trattamento volto a ridurre la quantità e le dimensioni e senza verificarne la loro ammissibilità in discarica.

Osserva il GIP distrettuale del tribunale di Firenze nella sua ordinanza che tale comportamento non sarebbe stato attuabile, se non con la piena complicità delle discariche, alle quali venivano conferiti i rifiuti, che venivano dunque accettati indistintamente, senza alcun controllo o effettuando dei controlli a campione, peraltro, già concordati con i responsabili della Lonzi Metalli srl.

6. Lo stesso “*modus operandi*” veniva utilizzato anche per rifiuti classificati come “pericolosi”, per i quali è opportuno ricordare che la società Lonzi Metalli risulta avere l’attività sospesa. Viceversa, detti rifiuti venivano occultati immediatamente nel cumulo dei rifiuti non pericolosi delle baie e inviati unitamente a questi in discarica con i codici CER 19.12.12 e CER 19.02.03.

#### **7.5 L’illecito profitto**

1. La descritta gestione dei rifiuti ha consentito di conseguire illeciti profitti di notevole importo. Come si è detto, i rifiuti smaltiti in discarica dalla Lonzi Metalli srl venivano inviati esclusivamente con i codici CER 19.02.03 e CER 19.12.12, i quali, in base alla normativa vigente, in quanto sottoposti a trattamenti di recupero, avevano diritto ad accedere alle riduzioni della cosiddetta “ecotassa” dovuta dai produttori di rifiuti alla regione Toscana.

L’importo dell’ecotassa nel 2015 e 2016 è stato fissato, per tonnellata, in 10,33 euro per i rifiuti con codice CER 19.02.03 e in euro 2,07 per quelli con codice CER 19.12.12.

I rifiuti inviati in discarica dalla Lonzi Metalli srl, mediante gli artifici messi in atto dai vari soggetti interessati, oggi indagati, hanno avuto accesso a tali benefici, pur non avendone i requisiti, in quanto i rifiuti non venivano trattati, e avrebbero dovuto, viceversa, versare il contributo nella misura di 25.82 euro per tonnellata.

Dalla lettura del MUD relativo all’anno 2015, si rileva che i rifiuti inviati in discarica con codice CER 19.12.12 sono stati complessivamente pari a 64.700 tonnellate, mentre quelli con il codice CER 19.02.03 sono stati complessivamente pari a 47.610 tonnellate. Dalla lettura del MUD relativo all’anno 2016 si rileva che i rifiuti inviati in discarica con codice CER 19.12.12 sono stati complessivamente pari a 64.852 tonnellate, mentre quelli con il codice CER 19.02.03 sono stati complessivamente pari a 32.099 tonnellate. Pertanto, calcolando la sola elusione della ecotassa, la società Lonzi Metalli ha conseguito, nel 2015, un illecito profitto quantificabile in euro 2.274.104,00 e, nell’anno 2016, un profitto quantificabile in euro 2.037.448,00 per il complessivo importo stimato nel biennio anzidetto di euro 4.311.552,00. A tale somma deve essere aggiunto il risparmio sul pagamento dell’IVA, ridotta in via agevolata dal 22 per cento al 10 per cento.

2. Inoltre, il mancato trattamento dei rifiuti ha consentito alla Lonzi metalli srl di gestire

quantitativi giornalieri di rifiuti assai superiori a quelli che erano le effettive capacità dell'impianto medesimo e delle linee di lavoro utilizzabili, con la conseguenza che maggiori quantitativi di rifiuti gestiti hanno determinato un maggior fatturato e, quindi, maggiori utili.

Ancora, l'omesso trattamento dei rifiuti ha consentito:

- un notevole risparmio di energia elettrica e di combustibile liquido, con una drastica riduzione dei costi di gestione dell'impianto stesso;
- il non utilizzo dei macchinari necessari alle dovute lavorazioni ha ridotto altrettanto drasticamente i costi della loro manutenzione periodica e i loro eventuali guasti;
- la riduzione dei costi relativi al personale dipendente, che è risultato, così, sufficiente in numero inferiore rispetto a quello che sarebbe stato realmente necessario nel caso di corretto svolgimento delle lavorazioni dei rifiuti. Inoltre, l'occultamento dei rifiuti pericolosi nei rifiuti non pericolosi ha consentito al gruppo il totale abbattimento degli elevati costi di smaltimento di questi ultimi.

Infine, l'ordinanza del GIP di Livorno sottolinea, quale conseguenza delle condotte illecite degli indagati, l'alterazione delle regole di mercato. Invero, il metodo di lavoro messo a punto dalla Lonzi Metalli srl ha consentito alla stessa società di operare sul mercato dei rifiuti con costi nettamente inferiori rispetto a quelli offerti dalla concorrenza, ampliando di fatto il bacino dei clienti attratti da condizioni economiche molto più favorevoli, a danno delle imprese che operavano nella legalità.

#### **7.6 Il ruolo della società RA.RI. srl Livorno**

1. La società RA.RI. - Raccolta Rifiuti Industriali - Livorno srl ha sede legale nel territorio del comune di Livorno, nella località Picchianti, in via dei Fabbri n. 5/7 ed è iscritta all'albo gestori ambientali. Il suo impianto è autorizzato, con l'AIA n. 100 del 12 giugno 2014, allo svolgimento di attività di recupero e smaltimento di rifiuti pericolosi, con capacità di oltre 10 tonnellate al giorno e lo smaltimento dei rifiuti non pericolosi con capacità superiore a 50 tonnellate al giorno.

Come sopra rilevato, le quote della società RA.RI. Livorno sono detenute, nella misura del 50 per cento, dalla società Lonzi Metalli. L'amministratore unico della società è stato, dal 15 dicembre 2014 al 22 gennaio 2016, Lonzi Emiliano. Tra i dipendenti della società RA.RI. Livorno srl vi erano Mauro Palandri, peraltro anche titolare di un pegno sulle quote della società pari a euro 20.280, e Anna Mancini, moglie di Lonzi Emiliano.

2. La società RA.RI. Livorno smaltiva illegalmente i rifiuti pericolosi. In particolare, la società Lonzi Metalli srl conferiva alla RA.RI. Livorno srl rifiuti non pericolosi, falsamente identificati come pericolosi, con la conseguenza che quest'ultima non ha sostenuto i costi del trattamento. Con tale sistema la società RA.RI. Livorno è riuscita a gestire illegalmente volumi elevati di rifiuti

pericolosi in ingresso, che non avrebbe potuto realmente gestire, tanto più che non aveva un impianto adeguato ai volumi dei rifiuti in entrata.

I rifiuti in questione, pervenuti alla società RA.RI. Livorno, venivano successivamente rimandati, miscelati anche a rifiuti pericolosi, alla società Lonzi Metalli, con il codice 19.02.03, oppure portati direttamente in discarica.

3. A titolo esemplificativo, in data 2 dicembre 2015, alle ore 7.25, le telecamere hanno mostrato come l'autocarro targato EF776FB, munito di rimorchio targato AD10513, era entrato nell'impianto della società Lonzi Metalli e, dopo essersi posizionato sulla pesa, si era diretto verso il piazzale, dove aveva poi effettuato un'inversione di marcia. Alle ore 7.35 l'autocarro si era disposto nell'area di carico posta davanti all'ingresso, parallelamente all'uscita dell'impianto di trattamento rifiuti. Quindi, un operatore a bordo di pala meccanica aveva caricato i cassoni dell'autocarro targato EF776FB e del rimorchio targato AD10513 con materiale prelevato nei pressi delle baie contenenti materiali terrosi. Sebbene le telecamere abbiano mostrato il caricamento di materiale terroso, il formulario n. 6862 del 2015, relativo al carico, riportava che su detto mezzo era trasportato il rifiuto con codice CER 08.01.11\*, cioè, un rifiuto pericoloso costituito da pitture e vernici di scarto, contenenti solventi organici o altre sostanze. Tale rifiuto non poteva essere trattato dalla società Lonzi Metalli, in quanto, come si è visto, tale azienda aveva il proprio impianto sospeso dall'attività di gestione dei rifiuti pericolosi e poteva solo svolgere operazioni di ripristino delle condizioni degli imballaggi e riconfezionamento di tali rifiuti. Viceversa, il rifiuto caricato con pala meccanica era visibilmente sfuso e, essendo di matrice terrosa, sicuramente trattavasi di rifiuto diverso da quello dichiarato nel formulario di trasporto, molto probabilmente non pericoloso, poiché proveniente dalla baia utilizzata per il deposito e movimentazione dei rifiuti provenienti dalla pulizia degli arenili della linea 1, attività R12.

Inoltre, in base alla normativa vigente, il materiale classificato come pericoloso deve essere trasportato imballato ed etichettato, come disposto dal quarto comma dell'articolo 193, decreto legislativo n. 152 del 2006, secondo cui “Durante la raccolta e il trasporto, i rifiuti pericolosi devono essere imballati ed etichettati in conformità alle norme vigenti in materia di imballaggio e etichettatura delle sostanze pericolose”, mentre, nel caso specifico sopra descritto, il materiale è stato trasportato sfuso nel cassone dell'autocarro e del rimorchio.

Infine, nel caso di specie, l'autocarro targato EF776FB, dopo essersi riportato sulla pesa, alle ore 7.55, è uscito dall'impianto della Lonzi Metalli srl e si è diretto all'impianto della società RA.RI. Livorno srl per il trattamento del “rifiuto pericoloso”, come falsamente indicato nel formulario di trasporto n. 6862 del 2015.

Operazioni analoghe sono state riprese dalle telecamere installate dalla polizia giudiziaria in

data 19 dicembre 2015, alle ore 8.10, alle ore 10.04 e alle ore 10.34, nonché il 21 dicembre 2015, alle ore 9.40, alle ore 13.19, alle ore 15.32 e alle ore 16.14.

4. Particolarmente significativo è ciò che è accaduto il 22 dicembre 2015, quando, alle ore 12.33, l'autoarticolato targato ZA357TS, con rimorchio targato AB53902, è entrato dal cancello principale della società Lonzi Metalli e, alle ore 12.50, dopo la pesatura, ha scaricato il contenuto del cassone nella baia T5 (area dedicata al trattamento di miscelazione, linea 8, rifiuti pericolosi con codice CER 19.02.03), ovvero i rifiuti con codice CER 19.12.12 prodotti dalla società Rosso.

I filmati delle telecamere hanno mostrato che Lonzi Emiliano e Fulceri Stefano hanno visionato il materiale appena scaricato insieme all'autista dell'autoarticolato e hanno parlato con quest'ultimo, indicando il cumulo di materiale. Al termine della conversazione l'autista ha spostato il mezzo vuoto di fronte alle baie K, dove è rimasto fino alle ore 13.49; quindi l'automezzo è stato riportato alla baia TS (area dedicata al trattamento di miscelazione, linea 8, codice CER 19.02.03), a fianco del materiale da lui stesso scaricato. Un operatore, con il ragno meccanico, ha ricaricato lo stesso materiale, terminando le operazioni alle ore 14.15. A questo punto, l'autotreno si è spostato nei pressi delle baie K e vi è rimasto fino alle ore 16.26, quando si è diretto alla pesa; successivamente si è allontanato dalla società Lonzi Metalli, diretto all'impianto della RA.RI..

Dal registro di carico e scarico tale trasporto risulta associato al formulario n. 7489J15, nel quale era stato indicato il codice CER 08.03.12\*, cioè quello relativo a scarti di inchiostro contenenti rifiuti pericolosi. Pertanto, al rifiuto entrato nel piazzale Lonzi Metalli era stato effettuato un semplice cambio di codice, senza alcun trattamento. Invero, il rifiuto era entrato con il codice CER 19.12.12, relativo a rifiuti non pericolosi, cioè come "rifiuto generato dal trattamento meccanico dei rifiuti" ed era stato ricaricato tal quale e inviato alla società RA.RI. Livorno con il codice CER 08.03.12\*, "scarti di inchiostro contenenti sostanze pericolose", ovvero come rifiuti pericolosi.

Nell'ordinanza del GIP del tribunale di Firenze viene sottolineato che il rifiuto anzidetto, identificato con il codice CER 08.03.12\*, è immediatamente individuabile come non corrispondente al rifiuto entrato nell'impianto della società RA.RI. Livorno. Esso, infatti, come si è visto, per legge, deve essere trasportato, in colli o imballato, con apposite cautele. Inoltre, anche in questo caso, il rifiuto all'osservazione era apparso di natura terrosa.

5. Occorre anche rilevare che, solo nelle giornate 21 e 22 dicembre 2015, le telecamere hanno filmato gli autocarri delle aziende Rat e Vanni Autotrasporti (targati EF776FB, DC787CP e DY596YF) che, in almeno 18 occasioni, sono entrati e usciti immediatamente dalla società Lonzi Metalli senza effettuare alcuna operazione di carico o scarico. Tuttavia, a tutti i movimenti sono stati associati formulari relativi a trasporti di rifiuti pericolosi effettuati verso la società RA.RI.

Livorno.

All'esito di questo quadro generale, l'ordinanza del GIP passa all'esame dei singoli capi di imputazione, riportando una lunga serie di carichi e scarichi illeciti, effettuati con le modalità sopra descritte, dalla Callegari Ecology Service srl, gestita da Callegari Paola, ed effettuati nei giorni 2, 3, 4, 9, 10, 15, 16, 17, 18, 23 dicembre 2015. Ancora, per quanto riguarda un'altra società coinvolta, la F.B.N. Ecologia srl, con sede in Prato, nell'ordinanza del GIP di Firenze si legge (pag. 27) che la suddetta società aveva effettuato, nel solo mese di dicembre 2015, otto conferimenti di rifiuti nell'impianto Lonzi Metalli, risultati falsi (nei giorni 2, 4, 9, 11, 14, 18, in due distinti momenti, e 22 dicembre).

In particolare, si trattava di carichi di rifiuti prodotti e trasportati da un autotreno (targato BW768DH, con rimorchio targato AE06755), intestato alla F.B.N. Ecologia srl, accompagnati da formulari della stessa società, carichi che, senza essere scaricati nello stabilimento della società Lonzi Metalli, erano tuttavia usciti dal suddetto impianto con altro formulario, nel quale risultava come nuovo produttore la Lonzi Metalli srl.

Dalle videoriprese è emerso che i tempi dello stazionamento del suddetto autocarro nel piazzale della Lonzi Metalli variava da un minimo di circa tre minuti a un massimo di circa sette/otto minuti, tempi del tutto insufficienti a svolgere le operazioni di pesa, scarico di entrambi gli scarrabili e ricarica degli stessi, tant'è che il suddetto autocarro con rimorchio, appena uscito dall'impianto della Lonzi Metalli, stazionava di fronte all'ingresso, in attesa che trascorresse il tempo minimo necessario per simulare lo scarico del mezzo e il successivo ricarica.

Vi sono, poi, gli scarichi di rifiuti speciali pericolosi, costituiti da assorbenti, materiali filtranti (filtri dell'olio), stracci e indumenti protettivi, contaminati da sostanze pericolose, con codice CER 15.02.02\*, come da formulario di identificazione, effettuati presso l'impianto della Lonzi Metalli srl dalla Bra Servizi srl, rispettivamente, in data 4, 9, 11, 18 dicembre 2015. Tali rifiuti, dopo essere state scaricati a terra nel piazzale della Lonzi Metalli, con la rottura dei contenitori, sono stati movimentati con un ragno, generando, peraltro, una notevole quantità di polvere nera, per poi venire sistemati dall'operatore nelle baie T2, T3 e T4, adibite a raccogliere rifiuti classificati con codice CER 19.12.12.

I carichi in questione hanno quindi contaminato i rifiuti non pericolosi contenuti nelle baie anzidette, così modificando le loro caratteristiche e rendendole ancora più difformi da quelle indicate nelle varie omologhe, riportate nei formulari di trasporto emessi a favore della REA Impianti, che gestisce la discarica di Scapigliato, ubicata nel comune di Rosignano Marittimo.

Ancora, l'ordinanza del GIP di Firenze riporta anche la notizia del fermo effettuato dalla polizia giudiziaria, in data 18 dicembre 2015, di due autocarri carichi di rifiuti, con codice CER



19.12.12, partiti dallo stabilimento della Lonzi Metalli e diretti verso la discarica di Scapigliato. In realtà, dall'esame dei carichi è emerso che i rifiuti provenivano dalla società Teate Ecologia srl, tant'è che si trovavano ancora nelle buste del conferitore e, dunque, non avevano subito alcun trattamento.

La consulenza disposta nell'ambito del relativo procedimento penale, promosso dalla procura della Repubblica presso il tribunale di Livorno, ha accertato la natura di rifiuti pericolosi di quelli sequestrati. Infine, come rilevato dal procuratore della Repubblica presso il tribunale di Livorno, nella veste di applicato alla procura distrettuale di Firenze, va sottolineato che dalle intercettazioni telefoniche non emerge alcun cenno né alle problematiche concernenti la distinzione tra rifiuti pericolosi e non pericolosi, né a quelle dei controlli da parte di ARPA Toscana, controlli che, almeno nel mese di dicembre 2015, non sono avvenuti, ovvero sono avvenuti in orari diversi da quelli in cui vi è stata quella enorme massa di scarichi di rifiuti pericolosi, verificatisi addirittura anche nel piazzale della Lonzi Metalli con la rottura dei contenitori contenenti carichi pericolosi.

Il vero problema dei dirigenti della Lonzi Metalli era costituito dalle "maleodoranze". Un problema che è stato posto in evidenza dalle intercettazioni telefoniche, anche recenti. Così, Fulceri Stefano, cognato del Lonzi, spedisce a Callegari Paola, in data 11 ottobre 2017, un messaggio (n. 10879) del seguente tenore: "Ciao domani uno non troppo chanel", con chiaro riferimento alle caratteristiche olfattive dei rifiuti. In precedenza, vi erano state tra i due telefonate dello stesso tenore. Nella telefonata n. 3435, del 18 luglio 2016, vi è la comunicazione della Callegari al Fulceri che il giorno successivo gli avrebbe inviato "...due autotreni, di cui tre cassoni di non pericolosi e uno di 15.01.10"; in risposta, il Fulceri aveva acconsentito all'invio dei rifiuti, a condizione che gli stessi non fossero maleodoranti: "...però, mi raccomando, che non abbiano odori", rimarcando nuovamente "...l'importante è che non abbiano odori").

All'evidenza, il Fulceri era preoccupato per le iniziative assunte dalle associazioni ambientaliste, posto che, come si è visto, il presidente del "Comitato contro la Lonzi Metalli", Fabrizio Terreni, che ha la propria abitazione a 40 metri di distanza dall'azienda, nel corso dell'audizione del 6 novembre 2017, ha rappresentato alla Commissione di inchiesta la drammatica situazione del territorio, parlando di undici incendi a partire dal 2001, di 86 ore di fuoco ininterrotto in un incendio del 2009, dell'arrivo quotidiano di 70-80 autotreni di rifiuti da smaltire e, soprattutto, di fumi e vapori maleodoranti, che si diffondevano sulle circostanti zone abitative, oltre che di picchi di diossina rilevati nel 2012 (fatto che aveva provocato l'emissione dell'ordinanza sindacale sopra citata, contenente il divieto di consumo di prodotti agricoli).

In tale contesto, il procuratore della Repubblica presso il tribunale di Livorno, nel corso dell'audizione del 18 dicembre 2017, si è riservato di contestare, in una seconda fase delle indagini,

anche il reato di inquinamento ambientale di cui all'articolo 452-*bis* codice penale, dopo aver verificato l'esistenza di un'alterazione dell'ecosistema, cioè cosa sia realmente accaduto in questi impianti e nei territori dove essi insistono.

### **8. Gli accertamenti e le considerazioni del procuratore della Repubblica in Livorno**

Le relazioni in data 5 luglio 2017 (doc. 2152/2) e in data 14 dicembre 2017 (doc. 2594/3) del procuratore della Repubblica presso il tribunale di Livorno, nonché applicato alla procura distrettuale di Firenze, dottor Ettore Squillace Greco, contengono una puntuale analisi della situazione, non solo del circondario di Livorno, ma che sono riferibili all'intera regione Toscana.

Secondo gli ultimi dati disponibili rappresentati dallo stesso procuratore, la Toscana è al sesto posto nella classifica nazionale per numero di reati ambientali accertati: viene dopo Campania, Sicilia, Puglia, Calabria e Lazio. Si tratta un dato significativo che non può essere spiegato con una maggiore meticolosità nel verificare il rispetto della normativa ambientale. È ben vero, in teoria, che in Toscana vi possano essere controlli più frequenti e più efficaci rispetto a regioni come la Calabria o la Campania, ma non più che in Emilia-Romagna, Umbria, Liguria, Veneto e altre regioni ad essa assimilabili. Dunque, se risultano accertati più reati che nelle altre regioni omologhe per caratteristiche socio economiche e funzionalità degli organi di controllo, significa che in Toscana si inquina di più (doc. 2152/2). Nel panorama nazionale dei reati ambientali, la regione Toscana, con il Lazio, viene immediatamente dopo le quattro regioni di origine delle nostre mafie storiche.

In generale, si può affermare che in Toscana e nel livornese i settori in cui, negli ultimi anni, si sono registrati gli illeciti più gravi sono quelli del riciclo degli stracci, dello smaltimento dei liquami, dei fanghi e dei rifiuti solidi. Le illecite attività elusive della normativa antinquinamento sono oggi realizzate con meccanismi che si sono sempre più affinati con il passare del tempo. Non solo, quindi, infiltrazioni di rifiuti pericolosi nei terreni e nelle cave, operazioni di giro bolla, declassificazioni fittizie e altri artifici tipici della criminalità ambientale, ma anche autorizzazioni caratterizzate da espressioni generiche ed equivoche che finiscono per consentire ciò che è vietato, cioè: 1) iscrizioni all'albo dei gestori ambientali con ditte create *ad hoc* per trattare i rifiuti, ma che, viceversa, non trattano; 2) organizzazione di mezzi e standardizzazione di procedure per mascherare i rifiuti e smaltirli con false classificazioni.

Lo smaltimento dei rifiuti, alimentato da frequenti corrottele e da controlli troppo spesso inadeguati, in qualche modo favoriti da una legislazione farraginoso e sempre più bisognosa di una semplificazione chiarificatrice, è uno dei grandi "affari" del tempo attuale.

Alcuni degli ultimi casi di traffico di rifiuti contestati in Toscana coinvolgono imprese regolarmente iscritte e autorizzate a trattare proprio i rifiuti stessi. Un caso ha riguardato una ditta pratese operante nel settore degli stracci ed è stato, forse, il primo caso di impresa a partecipazione camorrista, il cui titolare (un toscano) è stato condannato con sentenza definitiva con l'aggravante della agevolazione mafiosa, prevista dall'articolo 7 della legge n. 203 del 1991.

Nuove modalità di realizzazione degli illeciti si registrano nei settori dei rifiuti tossici e pericolosi. Una serie di indagini, alcune delle quali ancora in corso, sia nel territorio livornese che in altri ambiti della Toscana, dimostrano l'esistenza di collaudati sistemi fraudolenti diretti a gestire lo smaltimento dei rifiuti pericolosi, eludendo la normativa di settore per realizzare consistenti profitti illeciti. Tali sistemi si basano, di regola, sul sodalizio criminoso che si crea tra chi produce i rifiuti (che ha interesse a smaltirli al costo più basso possibile) e chi gestisce gli impianti di trattamento e gli impianti di smaltimento finale.

Si verifica, così, che rifiuti pericolosi vengano qualificati falsamente come rifiuti non pericolosi e, come tali, smaltiti in discariche autorizzate per i rifiuti non pericolosi. Il meccanismo registra spesso l'utilizzazione fraudolenta del codice CER 19.12.12, che è quello cui corrisponde l'ecotassa più bassa in assoluto (euro 2,50 per tonnellata, contro euro 10,55) e del codice CER 19.02.03, che caratterizza le miscele di rifiuti non pericolosi.

Parimenti, per beneficiare dell'ecotassa e dell'IVA agevolata, vengono smaltiti con il codice CER 19.12.12 rifiuti che, in realtà, non hanno subito alcun trattamento (selezione, recupero, triturazione e via dicendo), necessario per potere essere classificati con tale codice. In sostanza, in tali casi, i soggetti agenti realizzano un triplo illecito profitto: quello costituito dal risparmio sulle spese di trattamento dei rifiuti, quello costituito dalla indebita percezione del contributo dell'ecotassa (legato, appunto, al codice CER 19.12.12) e, infine, l'indebito risparmio sull'IVA perché, in questi casi, è prevista l'aliquota agevolata del 10 per cento, anziché quella generale del 22 per cento.

Non manca, poi, nel traffico illecito di rifiuti realizzato in Toscana, in particolare nel territorio di Livorno, il cosiddetto "girobolla". I rifiuti entrano in impianto e, tal quali, escono con nuovo FIR (formulario di identificazione rifiuti) di accompagnamento, senza che gli stessi siano neanche scaricati dal trasportatore; dopodiché, viene agli stessi attribuito, nel FIR in uscita, un numero di omologa falso per far risultare che gli stessi hanno avuto il trattamento e sono stati sottoposti alle analisi necessarie, per essere infine conferiti come rifiuti non pericolosi nelle apposite discariche.

Altro aspetto da considerare, in generale, è che le imprese di trattamento, per eludere i controlli richiesti anche dagli stessi impianti di smaltimento finale, spesso tendono a camuffare i rifiuti per

renderli simili agli *standard* che caratterizzano i rifiuti non pericolosi, in modo da poterli così qualificare falsamente con codice CER 19.12.12..

Tale obiettivo viene raggiunto tritando i rifiuti per renderli non riconoscibili. Si tratta di meccanismi illeciti, che spesso coinvolgono anche compiacenti gestori delle discariche, ma non solo questi ultimi. Una serie di elementi concreti fanno ipotizzare, in taluni casi, il concorso (volontario o meno) di imprese di autotrasporto, di superficiali laboratori di analisi, di distratti appartenenti alla pubblica amministrazione.

In alcuni procedimenti aperti a Livorno sono emersi dati veramente significativi. Uno di questi è quello nr. 15787/14 mod. 21 RGNR - DDA Firenze, di cui si è detto, nell'ambito del quale, in data 14 dicembre 2017, è stata data esecuzione a un'ordinanza, emessa dal GIP distrettuale di Firenze, con cui sono stati applicati gli arresti domiciliari a sei persone e, ad altre cinque, misure interdittive.

Il GIP fiorentino ha ritenuto condivisibile l'impostazione secondo la quale è stato contestato un autonomo delitto di traffico di rifiuti per ciascuno dei diversi ambiti di smaltimento illecito accertato nel corso delle indagini. In altri termini, è stato considerato come autonomo e distinto traffico illecito di rifiuti quello che riguarda un singolo circuito di smaltimento, il cui segmento iniziale è costituito da un diverso produttore e/o conferente di rifiuti (ricomprendendo in tale concetto anche chi non produce ma ritira i rifiuti dal produttore iniziale e si occupa dello smaltimento), oppure da una diversa tipologia di rifiuti oggetto di smaltimento.

Seguendo questo criterio si può dire che allo stato risultano accertati almeno cinque distinti e autonomi ambiti di traffico illecito di rifiuti. La caratteristica saliente è che tutti questi diversi traffici vedono come protagonisti un imprenditore livornese e altri soggetti a lui legati. Tale circostanza è stata decisiva per ritenere configurabile anche il delitto di associazione a delinquere finalizzato al traffico, nonché altri illeciti in materia di rifiuti.

Nel corso delle indagini sono stati fermati tre carichi di rifiuti che uscivano dall'impianto della Lonzi Metalli srl di Livorno per andare in discarica. I rifiuti stessi erano classificati con i codici CER 19.12.12 e 19.02.03, entrambi caratterizzanti i rifiuti non pericolosi. In realtà si trattava di rifiuti pericolosi o di miscele contenenti anche rifiuti pericolosi, ovvero, comunque, non smaltibili in discarica.

In un altro caso un carico di rifiuti in uscita dall'impianto di trattamento era identificato con il codice CER 19.02.03 (rifiuti non pericolosi premiscelati); viceversa, a seguito delle successive verifiche tecniche effettuate in contraddittorio con gli interessati, è emersa la consistente presenza di rifiuti pericolosi. In un terzo caso un camion, in viaggio da un impianto all'altro, trasportava rifiuti pericolosi camuffati da non pericolosi miscelati: questi erano infatti indicati con codice CER

19.02.03, che come detto individua i rifiuti non pericolosi miscelati. In realtà, nel corso del successivo controllo - anche questo effettuato in contraddittorio ex articolo 360 del codice di procedura penale - sono stati rinvenuti rifiuti pericolosi, addirittura, neanche camuffati, che riportavano il codice CER 07.03.10\*, che identifica, appunto, rifiuti pericolosi.

In un'altra recente indagine, in via di conclusione, di cui si è occupato il dottor Ettore Squillace Greco, quale magistrato applicato alla direzione distrettuale antimafia di Firenze, è emerso che rifiuti industriali entravano con vari codici CER presso gli impianti di una società di Santa Croce sull'Arno e, una volta stabilizzati, ricevevano il codice CER 19.03.05, identificativo di rifiuti non pericolosi. In realtà, il processo di inertizzazione veniva realizzato in maniera non conforme alle prescrizioni di legge e all'autorizzazione ricevuta, sicché i rifiuti erano da considerare pericolosi, anche se venivano illecitamente smaltiti presso diverse discariche come rifiuti non pericolosi.

Molti di questi rifiuti, in particolar modo, quelli prodotti dalle concerie del distretto del Valdarno inferiore, contenevano sostanze chimiche altamente inquinanti, come cromo e nichel, che non risultavano adeguatamente trattate e "fissate" alla matrice solida fangosa che le conteneva, con conseguente rischio di dispersione nell'ambiente.

Un altro esempio significativo di come la tematica dall'inquinamento ambientale coinvolga in termini da non sottovalutare sia la zona costiera del territorio toscano, sia la provincia di Livorno in particolare, è costituito dalla vicenda che riguarda il territorio di Montescudaio. Il procedimento, in cui sono rubricati i reati di cui agli articoli 452 *quater* e *quinquies* del codice penale, nonché 44 del DPR n 380 del 2001, ha tratto le mosse da una serie di accertamenti dell'ARPAT diretti ad individuare l'inquinamento dell'area di Poggio Gagliardo (comune di Montescudaio).

Dalle indagini svolte si è accertato che l'inquinamento deriva dagli scarichi di percloroetilene (PCE) e trielina (TCE) effettuati negli anni 80' e 90' da una conceria e da una lavanderia. Entrambe le aziende facevano uso di solventi; in particolare, la conceria usava circa 200 litri al giorno di trielina. Gli specifici accertamenti tecnici disposti dalla procura della Repubblica presso il tribunale di Livorno hanno fatto emergere la presenza di tonnellate di trielina nella falda e la costante diffusione dell'inquinamento verso il mare, con contaminazione progressiva sia dei pozzi utilizzati in agricoltura, sia di quelli potabili. L'inquinamento interessa anche metà dell'abitato di Cecina.

Dalle indagini è anche emerso che l'originario inquinamento è stato aggravato dalla costruzione nel sito inquinato di un centro commerciale. Si tratta di costruzione eseguita in violazione degli esistenti vincoli urbanistici e ambientali, nella sostanziale inerzia delle competenti autorità locali. In sostanza, la costruzione del centro commerciale, secondo i consulenti tecnici, ha aggravato la situazione e, allo stato, sussistono tutti gli elementi di un vero e proprio disastro ambientale. Va detto che, dopo gli ultimi passaggi investigativi, in particolare dopo l'escussione di

alcuni responsabili della autorità regionale, sono iniziati i lavori di bonifica da parte della regione Toscana. Il procedimento è in via di definizione.

Altro aspetto che caratterizza negativamente la situazione del territorio della provincia di Livorno, è dato dall'esistenza di provvedimenti amministrativi di autorizzazione al trattamento e smaltimento di rifiuti che risultano confusi e contraddittori. Così caratterizzati, tali provvedimenti lasciano spazio per la elusione della normativa di settore e rendono più difficile l'accertamento delle responsabilità nei procedimenti penali. A Livorno, per esempio, è stata di recente rilevata una grave anomalia nella autorizzazione n. 100 del 12 giugno 2014, rilasciata dalla provincia. Il provvedimento risulta illegittimo per contrasto con il disposto dell'articolo 187, decreto legislativo 152 del 2006 e con la direttiva europea di riferimento (2008/98/CE).

In particolare, nell'allegato tecnico che costituisce parte integrante dell'autorizzazione, al punto 4, pagina 47, si prevede - correttamente - che i rifiuti miscelati devono mantenere la classificazione di pericoloso e, poco dopo, si afferma - ultimo rigo di pagina 47 - che il rifiuto prodotto dalla attività di stabilizzazione (che si ha quando il rifiuto viene trattato con altra sostanza, per esempio calce, per renderlo smaltibile) può essere codificato in due modi: come CER 19.03.04\*, se pericoloso o come CER 19.03.05, se non pericoloso. In realtà, tutti i rifiuti originariamente pericolosi, comunque trattati, devono uscire dall'impianto per andare allo smaltimento finale con il codice CER 19.03.04\* o altro codice CER, che identifica i rifiuti pericolosi, sicché è illegittima l'attribuzione del codice CER 19.03.05.

Lo stesso equivoco si ripropone per la triturazione. Invero, a pagina 48, punto 4, della autorizzazione si dice che: "...il rifiuto prodotto è codificato 19.12.11\*, se pericoloso, e 19.12.12, se non pericoloso". Viceversa, anche in questo caso, trattandosi di miscelazione tra rifiuti pericolosi e non pericolosi, il codice di uscita per lo smaltimento deve essere quello che identifica i rifiuti pericolosi, cioè il CER 19.12.11\*.

Nel punto 5 della stessa autorizzazione, a pagina 48, si dice che "...l'attività di miscelazione non può in nessun caso portare alla declassificazione del rifiuto". Vi è, quindi, un'altra contraddizione: ciò perché la triturazione è compresa come concetto nella miscelazione. Pertanto, se si afferma che la miscelazione non può portare alla declassificazione del rifiuto, non si comprende come sia possibile prevedere che il rifiuto stesso triturato possa uscire anche con codice CER 19.12.12. e non - come dovrebbe essere - con codice CER 19.12.11\*, cioè quello che identifica i rifiuti pericolosi.

La stessa contraddizione si ripresenta per i rifiuti triturati all'interno dell'impianto. Invero, sempre a pagina 48, punto 4, della autorizzazione si dice che tali rifiuti avranno codici 16.02.04\*, se pericolosi, oppure 19.02.03, se non pericolosi. Ancora, essi avranno codice 19.03.04\*, se pericolosi

oppure 19.03.05, se non pericolosi. In realtà tutti i rifiuti, comunque triturati (*ergo*, trattati), se contenenti rifiuti singolarmente pericolosi vanno classificati con i codici CER asteriscati, cioè con i codici che identificano i rifiuti pericolosi.

Come affermato dal procuratore Squillace Greco, alla scarsa chiarezza dei provvedimenti che disciplinano l'attività di trattamento dei rifiuti, si aggiunge, inoltre, una scarsa incisività dei controlli. A questo riguarda va segnalato come in Toscana capiti di vedere aziende che gestiscono lo smaltimento dei rifiuti, all'interno di strutture munite di fortificazioni o con mura di abnorme altezza, nonché circuiti di video sorveglianza assolutamente sproporzionati alla natura dell'attività.

Tali fatti rappresentano un dato davvero eloquente sull'attività di gestione illecita dei rifiuti

Il dottor Ettore Squillace Greco conclude la propria relazione osservando che quanto finora esposto trova pieno riscontro anche nel resto del territorio nazionale. Ciò dovrebbe indurre ad una più ampia riflessione sulla necessità di un cambio di passo sia nella legislazione di settore, sia nelle procedure amministrative (che vanno semplificate), sia nei controlli (che vanno anch'essi snelliti). Questi ultimi, infine, vanno strutturati in modo da recuperare una concreta effettività, evitando ogni pericolosa prossimità tra controllore e controllato.

## 9. Conclusioni

Numerose sono le situazioni di criticità riscontrate delle discariche e degli impianti della provincia di Livorno. La discarica di Scapigliato è gestita dalla società REA Impianti srl, la quale ha come socio di riferimento, attraverso una serie di partecipazioni, il comune di Rosignano Marittimo, nel cui territorio la discarica è ubicata. È questa la più grande discarica della Toscana, dove ogni anno vengono smaltite circa 460.000 tonnellate di rifiuti. L'impianto è stato afflitto da numerosi incendi, l'ultimo dei quali è avvenuto in data 2 agosto 2017 e ha interessato una porzione di un capannone di circa 500 metri quadri, adibito alla tenuta in quarantena di rifiuti in attesa di analisi di controllo.

Si tratta di un fatto che può apparire sintomatico della volontà del gestore dell'impianto di sottrarsi ai controlli. Anche presso l'impianto di trattamento della RA.RI. Livorno srl si sono verificati numerosi incendi. Così, ad esempio, nel 2007 un incendio aveva interessato circa 56 tonnellate di fanghi e prodotti di filtrazione di fumi, in attesa di smaltimento nel capannone G2. Nel 2008, invece, un altro incendio aveva interessato l'interno di un capannone, che conteneva circa 300 tonnellate di rifiuti assimilabili a rifiuti solidi urbani.

In effetti, nel corso degli anni, ben undici incendi hanno interessato la società Lonzi Metalli, collegata alla RA.RI Livorno srl, con un incendio che nell'anno 2009 ha avuto la durata di 86 ore di fuoco ininterrotto. In particolare, l'incendio del mese di luglio 2012 aveva provocato l'emissione da

parte del sindaco di Livorno, su richiesta della ASL 6, di un'ordinanza che vietava il consumo "...a uso umano e zootecnico di cavoli, zucchine, zucca e vegetali a foglia larga in un'area fino a 500 metri dalla Lonzi (lato città)", in quanto le indagini condotte da ARPA Toscana avevano rilevato la presenza di diossine sulle verdure, quale conseguenza dell'incendio anzidetto.

Altri incendi di rifiuti, avvenuti negli anni 2014 e 2015 hanno coinvolto, rispettivamente, le discariche di Rosignano Marittimo presso REA e di Piombino presso ASIU, nonché ancora la Lonzi Metalli in data 8 agosto 2015 e la RA.RI in data 3 marzo 2015.

Tuttavia - fatto singolare - né ARPA Toscana, né i Vigili del fuoco hanno comunicato alla procura della Repubblica l'esistenza di una notizia di reato, pur essendo ignote la cause di tali eventi.

Vi è poi il problema delle maleodoranze, che hanno indotto i cittadini colpiti da tale fenomeno a costituire comitati. In tal senso, il presidente del "Comitato contro la Lonzi Metalli" ha lamentato l'arrivo quotidiano presso l'impianto della Lonzi Metalli di 70-80 autotreni di rifiuti da smaltire, di fumi e vapori maleodoranti, che si diffondono sulle circostanti zone abitative, mentre il "Comitato aria pulita Livorno nord" ha segnalato l'inquinamento ambientale provocato dall'impianto della RA.RI. Livorno, chiedendone la delocalizzazione al sindaco, il quale è ancora alla ricerca di una soluzione al problema, nel tentativo di individuare possibili aree distanti dai centri abitati.

Semberebbero semplici casi ma non lo sono, in quanto incendi e maleodoranze traggono origine, il più delle volte, da attività illecite. Non è dunque un caso se il titolare e il gestore degli impianti della Lonzi Metalli srl e della RA.RI. Livorno, Lonzi Emiliano, i suoi famigliari e i suoi fidati collaboratori siano stati destinatari, nel mese di dicembre 2017, di una ordinanza applicativa di misure cautelari coercitive e interdittive da parte del GIP distrettuale di Firenze, con la contestazione dei reati di associazione per delinquere, di plurime attività organizzate per il traffico illecito di rifiuti e di truffa ai danni della regione Toscana.

Invero, dall'attività di monitoraggio con telecamere, in corso per oltre sette mesi, eseguita sull'impianto della Lonzi Metalli, dalle intercettazioni telefoniche e ambientali, dai fermi e dai sequestri intervenuti, nonché dalla documentazione acquisita nel mese di dicembre 2015, è emerso che Lonzi Emiliano e i suoi sodali hanno gestito gli impianti di trattamento in modo prevalentemente illecito, mediante la miscelazione di rifiuti non pericolosi (per il cui trattamento l'impianto della Lonzi Metalli era autorizzato), con rifiuti pericolosi (per i quali presso la Lonzi Metalli era autorizzato solo lo stoccaggio di rifiuti imballati e confezionati in contenitori), con l'esclusione di ogni trattamento.

In questa attività illecita sono coinvolti non solo numerosi produttori di rifiuti (Callegari Ecology Service srl, FBN Ecologia srl, Federghini Agostino srl, Teate Ecologia srl, Bra Servizi srl),



di trasportatori (Vanni Autotrasporti srl), ma anche i titolari di discariche pubbliche (Rosignano Marittimo e Piombino), ai quali i rifiuti venivano conferiti indistintamente, senza alcun controllo, ovvero effettuando controlli a campione, previamente concordati con i responsabili della Lonzi Metalli.

In tale contesto di palese e quotidiana gestione illecita dei rifiuti nei due impianti di Lonzi Emiliano, risalta evidente l'assenza dei controlli da parte di ARPA, come afferma il procuratore della Repubblica presso il tribunale di Livorno.

Soprattutto, dalle intercettazioni telefoniche non emerge alcun cenno né alle problematiche concernenti la distinzione tra rifiuti pericolosi e non pericolosi, né a quelle dei controlli da parte di ARPA Toscana, che almeno nel mese di dicembre 2015, mese in cui l'impianto della Lonzi Metalli è stato maggiormente attenzionato dagli inquirenti, non sono avvenuti, ovvero sono avvenuti in orari diversi da quelli in cui, nelle date del 4, 9, 11 e 18 dicembre 2015, sono stati scaricati nel piazzale della Lonzi Metalli rifiuti pericolosi, privi di contenitori, i quali sono stati movimentati da un ragno, generando una notevole quantità di polvere nera, per poi venire collocati nelle baie destinate ad accogliere i rifiuti non pericolosi, con codice CER 19.12.12.

Come si è sopra ricordato a proposito dei controlli, il dottor Ettore Squillace Greco ha citato un episodio, sintomatico del modo di procedere di ARPA Toscana, rilevando che l'ordinanza di misura cautelare era stata eseguita in data 14 dicembre 2017 e che il giorno precedente, presso l'impianto della RA.RI., era intervenuta la stessa ARPA Toscana, la quale non aveva rilevato se non delle irregolarità di natura formale, senza ispezionare la baia f), dove invece avrebbe potuto rilevare la compresenza di rifiuti non pericolosi, misti a rifiuti pericolosi.

Addirittura, il 14 dicembre 2017, proprio mentre la polizia giudiziaria si trovava presso l'impianto per l'esecuzione della misura, erano arrivati due camion carichi di rifiuti pericolosi misti a non pericolosi. Quest'ultimo episodio costituisce, se necessario, una conferma della abitudine comportamentale illecita da parte del gestore degli impianti, ma pone anche in evidenza l'assoluta assenza di controlli, posto che dall'inizio delle indagini penali nell'anno 2015 e la notifica dell'ordinanza cautelare del dicembre 2017, cioè due anni dopo l'accertamento del traffico illecito di rifiuti, la stessa attività con le modalità sopra descritte (tra cui l'enorme via vai di camion carichi di rifiuti pericolosi e non pericolosi), non ha creato alcun sospetto, permettendo ai gestori degli impianti della Lonzi Metalli e della RA.RI. Livorno di proseguire regolarmente, senza alcun intoppo di sorta, la loro attività illecita.

Infine, il NOE di Grosseto dà atto della crescita esponenziale del fenomeno dei raccoglitori abusivi di rottami di rame e di altri metalli ferrosi e non, con una flotta di piccoli veicoli che sono soliti prelevare tali rifiuti presso ditte e/o soggetti privati, senza alcun titolo autorizzativo.

Si tratta di rifiuti di sicura provenienza illecita, in quanto proventi di una attività di raccolta e trasporto esercitata in forma ambulante, in carenza di qualsivoglia autorizzazione, ovvero, nei casi più gravi, provento di furto/ricettazione.

Al riguardo, il NOE di Grosseto ha eseguito verifiche su due diversi impianti autorizzati alla rottamazione, dando impulso a due distinte attività investigative, coordinate dalla direzione distrettuale antimafia della procura della Repubblica presso il tribunale di Firenze, in relazione all'ipotesi di delitto di "Attività organizzate per il traffico illecito di rifiuti", di cui all'articolo 260 del decreto legislativo n. 152 del 2006.

## Capitolo 3 - La provincia di Pisa

### 1. Dati relativi alla produzione e alla raccolta differenziata

Per quanto afferisce al servizio di gestione rifiuti il territorio pisano, questo è inserito nell'ATO Toscana Costa. Come risulta dai dati riportati nel capitolo I, ai paragrafi 2 e 3, la provincia di Pisa, con una popolazione di 421.000 abitanti, ha prodotto nel 2015 rifiuti urbani per un totale di kg. 237.851,5, pari a una produzione di 565,1 kg., mentre la raccolta differenziata ha raggiunto la percentuale del 51,4 per cento. Molti comuni della provincia di Pisa hanno raggiunto l'obiettivo del 65 per cento della raccolta.

Il sindaco di Pisa, nel corso della sua audizione innanzi alla Commissione, in data 7 novembre 2017, ha riferito che la provincia pisana è una realtà dotata di impiantistica. Nell'ambito della legislazione regionale sui rifiuti, che definisce un ambito di quattro province, la provincia di Pisa ha un'importante centralità poiché dispone di un impianto di termovalorizzazione nel comune di Pisa, in località Ospedaletto, di proprietà della società Geofor (di cui si è già riferito nella Parte I) che, dopo la liquidazione della partecipazione detenuta dal socio privato, è stata conferita alla Reti Ambiente spa, società pubblica dell'ATO Costa.

Sul punto, il sindaco di Pisa ha riferito che l'impianto avrebbe bisogno di ristrutturazioni importanti, sicché il comune di Pisa stava valutando se continuare a mantenerlo, anche alla luce degli ottimi risultati che si stavano realizzando con la raccolta differenziata. Inoltre - ha proseguito il sindaco - la provincia di Pisa dispone di una piattaforma di trattamento per la raccolta differenziata, con impianto di compostaggio, sul quale era in corso un investimento innovativo aggiuntivo, in località Gello di Pontedera, nonché di una discarica ancora attiva in località Peccioli, sempre nella Valdera, nella parte più a sud della provincia (di cui si è già ampiamente riferito nella Parte I).

Nella provincia sono censiti, oltre al suddetto termovalorizzatore, 55 impianti di trattamento rifiuti, 13 discariche, 39 depuratori, un'industria a rischio e 30 cave, nonché 3 installazioni autorizzate all'utilizzo di sorgenti radioattive ad "alta attività", con un reattore nucleare in fase di *decommissioning*.<sup>28</sup>

In termini di incidenza dei vari settori sul valore aggiunto locale, la rilevanza del settore industriale è maggiore rispetto ai dati sia regionali, sia nazionali. Tra i comparti di maggior rilievo, vi sono il distretto industriale di Santa Croce sull'Arno, la fabbricazione dei mezzi di trasporto, il polo conciario di Valdarno Inferiore, il settore *Information and Communication Technology*, il settore di produzione di prodotti farmaceutici di base, di preparati farmaceutici e attrezzature

<sup>28</sup> Cfr. relazione del NOE di Firenze del 21 maggio 2017, doc. 2038/1/2

biomedicali e, infine, il settore dell'energia, nel quale la provincia di Pisa presenta tutti i segmenti della filiera.

A sua volta, il direttore generale dell'ARPA Toscana, Marcello Mossa Verre, nel corso della sua audizione a Pisa, in data 6 novembre 2017, ha riferito che nelle province di Pisa e Livorno vi è una forte concentrazione di gestione e produzione di rifiuti speciali, posto che, a fronte di una produzione generale in tutta la Toscana di circa 10 milioni di tonnellate l'anno di rifiuti speciali (come da tabella riportata nel capitolo I, paragrafo 7), di cui 418.000 tonnellate di pericolosi, nella zona tra Pisa e Livorno ne viene gestito il 42 per cento, dunque, poco meno della metà dei rifiuti non pericolosi.

Quanto alla gestione dei rifiuti pericolosi, a quelli endogeni, pari a 418.000 tonnellate, devono aggiungersi quelli esogeni, che portano a un totale complessivo di 718.000 tonnellate, il cui 75 per cento viene gestito tra Pisa e Livorno.

La responsabile del dipartimento di Pisa dell'ARPA Toscana, Laura Senatori, nel corso della medesima audizione, ha riferito che in provincia di Pisa vi sono molti impianti di trattamento dei rifiuti, in particolare sia di rifiuti liquidi, sia di rifiuti solidi (alcuni anche di dimensioni piuttosto ragguardevoli).

## 2. Principali impianti e loro criticità

I principali impianti della provincia di Pisa di trattamento dei rifiuti sono di seguito elencati:<sup>29</sup>

1) *ITL Waste Recycling di Castelfranco di Sotto (PI)*. È questo un impianto di trattamento rifiuti liquidi e, sempre appartenente allo stesso gruppo, vi è anche un impianto di trattamento rifiuti solidi. Inoltre, di recente, il gruppo ha acquisito un impianto di trattamento rifiuti nel comune di Pisa, che è quello della Teseco, di cui si dirà di seguito. L'impianto di trattamento di rifiuti liquidi pericolosi e non pericolosi è stato oggetto nel tempo di numerosi e importanti interventi strutturali migliorativi, soprattutto, dopo l'acquisizione dell'impianto dal gruppo Herambiente. Ciononostante, permangono criticità ambientali per la matrice aria (maleodoranze) dovute al sistema di abbattimento del camino E3, a cui sono convogliate le emissioni delle vasche di ossidazione biologica coperte. Invero, il sistema di abbattimento, costituito da *scrubber* ad umido acido/base, con doppio sistema ossidativo ad ipoclorito di sodio ed acqua ossigenata, di frequente presenta deficit del potenziale di ossidazione, che comportano ripetuti interventi di manutenzione.

Anche il sistema di combustione termica e post combustione, che presiede all'abbattimento di svariate emissioni contenenti composti organici volatili, sebbene installato e in funzione già da due anni circa (emissione E2), presenta ancora frequenti malfunzionamenti e, difficilmente, si hanno

<sup>29</sup> Cfr. allegato 8 alla relazione del 7 giugno 2017 di ARPA Toscana (doc.2049/1/9)

periodi in cui è garantito un abbattimento efficiente e costante. A seguito degli accertamenti eseguiti da ARPA Toscana, sono state effettuate comunicazioni all'autorità giudiziaria competente.

Durante i controlli di ARPA Toscana è stato verificato che, anche nei reflui liquidi, diversi parametri chimici, tra cui molti organici e metalli, non rispettano i valori previsti per i vari stadi impiantistici. Il refluo confluisce in una fognatura privata, che lo convoglia al depuratore urbano consortile di Aquarno. Per tali inosservanze la regione ha emesso un decreto dirigenziale di diffida (N° 6084, in data 11 maggio 2017).

A proposito della Waste Recycling, la dottoressa Senatori, nel corso della citata audizione, ha riferito che su questo impianto vi era stato, circa un anno-un anno e mezzo addietro, un inizio di incendio nella zona dei rifiuti solidi in cui si trovavano le plastiche destinate alla triturazione. L'inizio di incendio aveva investito anche materiale già triturato, che era in attesa di essere trasferito. L'intervento era stato abbastanza tempestivo, se pure in quell'occasione si era reso necessario l'intervento dei vigili del fuoco. Non era la prima volta che la Waste aveva problemi nella zona di triturazione delle plastiche. Per quanto riguarda il controllo degli impianti soprattutto, quello dei rifiuti liquidi, l'ARPA ha potuto verificare come quest'ultimo fosse molto cambiato da un punto di vista strutturale, essendo stato rinnovato notevolmente rispetto a come si presentava nel 2012. Tuttavia l'impianto continua ancora oggi a impattare sul territorio per via delle maleodoranze; in tal senso, i controlli effettuati dall'ARPA Toscana pongono in evidenza che i valori degli effluenti, sia in acqua che in aria, sono notevolmente al di sopra dei limiti autorizzati. La conclusione è che non si vedono ancora gli effetti dei miglioramenti tecnologici e strutturali eseguiti. Invero, sono tuttora in corso diversi controlli. Tuttavia, tutte le volte che ARPA Toscana si reca presso l'impianto, al di là di quello che c'è scritto nel piano di monitoraggio e controllo - dove ovviamente va tutto bene - viene constatato che la situazione va piuttosto male. L'ARPAT si è già fatta carico di rappresentare ai responsabili dell'impianto che alcune criticità potrebbero essere risolte con una gestione più oculata e più attenta alla tutela dell'ambiente, tuttavia gli interessati ribadiscono che sono prese tutte le cautele del caso. La situazione, però, resta ancora lontana da ciò che si vorrebbe.<sup>30</sup>

2) *La Teseco*. L'attività di trattamento rifiuti effettuata da Teseco spa ha sempre avuto un impatto ambientale locale sulla matrice aria, per via dei fenomeni di maleodoranze di varia natura, provenienti dall'impianto stesso e dall'indotto (camion in transito e in attesa di entrare). Come già osservato, l'installazione è stata acquisita dal gruppo Waste Recycling. A giudizio di ARPA Toscana le cause interne sono collegate al ciclo produttivo, caratterizzato da ampie variazioni emissive, dovute alle tipologie di rifiuti stoccati/trattati, molto diverse chimicamente tra loro,

---

<sup>30</sup> Cfr. resoconto stenografico della seduta svolta il 6 novembre 2017

nonché all'inadeguatezza dei sistemi di abbattimento presenti sulle linee di aspirazione (emissioni E12, E13) dei reflui gassosi, provenienti dalle baie di stoccaggio e movimentazione dei rifiuti. Entrambe le emissioni hanno evidenziato criticità per la presenza di concentrazioni rilevanti di sostanze organiche volatili. Invero, il biofiltro presente sull'emissione E12 è inadeguato ad abbattere molte delle sostanze organiche presenti nel flusso, diventando esso stesso fonte di dispersione in ambiente di odori molesti.

La Waste Recycling, dopo l'acquisizione, ha presentato un progetto per il miglioramento, il cui iter autorizzatorio è già iniziato. Ci si aspetta, quindi, che i miglioramenti introdotti producano i risultati sperati, soprattutto, dal punto di vista dell'impatto sull'aria perché è quello, fondamentale, che crea problemi con il territorio circostante, posto che l'impatto odorigeno porta a notevoli proteste degli abitanti della zona. In questo caso, si è in presenza di una situazione in evoluzione.

3) *Il depuratore del Consorzio Cuoidepur di San Miniato.* La Cuoidepur spa, società di servizio consortile costituita nel 1980 senza scopo di lucro e a capitale privato, è attualmente partecipata dalle amministrazioni comunali di San Miniato e Montopoli Val D'Arno; essa ha per oggetto sociale la costruzione, l'ampliamento e la gestione dell'impianto di depurazione centralizzato.<sup>31</sup>

L'impianto di depurazione rappresenta un lotto funzionale del progetto integrato "Progetto Arno - Comprensorio del Cuoio Area 17", previsto nel piano regionale di risanamento delle acque per il bacino di utenza dei sei comuni del comprensorio del cuoio (San Miniato, Montopoli Val D'Arno, Castelfranco di Sotto, Fucecchio, Santa Croce Sull'Arno, Santa Maria a Monte).

I sistemi di depurazione realizzati raccolgono e trattano le acque reflue di tutti gli insediamenti industriali del territorio e le acque nere di civili abitazioni dei comuni associati, per una portata media di 3.500 mc/giorno. L'utenza industriale dell'impianto serve oltre 100 insediamenti produttivi, costituiti da concerie (50 per cento cuiofici, di cui 30 per cento concerie al vegetale e 20 per cento concerie al cromo) e aziende facenti parti di quell'indotto.

L'impianto è costantemente aggiornato con l'utilizzo di apparecchiature e tecnologie all'avanguardia ed è gestito da un sistema informatico centrale che rileva ed elabora, in tempo reale, i dati relativi alla funzionalità delle apparecchiature, i principali parametri di processo, la quantità e la qualità dei liquami scaricati dalle imprese. Il processo di lavorazione consente di realizzare elevati rendimenti di depurazione, con un abbattimento superiore al 98 per cento del carico inquinante, che finisce nel rio Malucco, affluente dell'Arno, come dichiarato dai responsabili del consorzio.

---

<sup>31</sup> Cfr. relazione prefetto di Pisa del 23 ottobre 2017, doc. 2369/2

L'impianto, pertanto, tratta le acque reflue di tutti gli insediamenti industriali del territorio, le acque nere degli insediamenti civili, nonché altri liquami ivi trasportati su gomma, annoverati come extra-flussi. Invero, la raccolta di detti conferimenti avviene sia tramite l'impianto fognario urbano, sia tramite una fognatura dedicata alle concerie, sia a seguito del trasporto liquami su gomma (autospurghi e acque di provenienza da lavorazione industriale), sopra citati.

Dalla consultazione della visura camerale risulta che il consorzio Cuoiodepur spa è costituito da 91 soci, tra i quali lo stesso consorzio con percentuale di partecipazione maggioritaria (19,16 per cento). Gli altri soci sono costituiti da imprese del settore conciario e del relativo indotto, fatta eccezione per il comune di S. Miniato (3,23 per cento) e altri soci con partecipazioni inferiori.

I carabinieri forestali hanno effettuato, lo scorso 4 ottobre 2017, un sopralluogo ed hanno riferito sulle modalità del suo funzionamento. Le acque all'interno dell'impianto subiscono vari processi (grigliatura, desabbatura, ossidazione solfuri, sedimentazione, chiarificazione, denitrificazioni e nitrificazioni biologiche, sedimentazione biologica), tramite reattivi e coagulanti, controllo del PH e scarico sul fiume Arno, attraverso il rio Malucco. I fanghi ricavati, dopo la grigliatura nell'ingresso civile e dopo la chiarificazione nell'ingresso industriale, sono sottoposti a processi di ispessimento, disidratazione ed essiccamento. Il prodotto finale dei fanghi - secondo le informazioni rese dal responsabile d'impianto presente al sopralluogo dei carabinieri - viene integrato con pellicino proveniente dalle concerie e farina di ossa, al fine di aumentare l'apporto biologico alla massa, e successivamente trasferito presso ditte produttrici di fertilizzanti o compost.

Sul punto si è espressa anche la dottoressa Laura Senatori, riferendo che il pellicino integrato, che è il loro fertilizzante, era stato analizzato diverso tempo fa, soprattutto per verificare la presenza del cromo esavalente, anche perché sul cromo totale, per quanto riguarda i fertilizzanti, non vi è un limite da rispettare, quindi l'unico che è stato indagato è il cromo esavalente, arrivando a escluderne la presenza. Questo non significa, però, che il cromo non vi sia.

Nella parte finale dell'impianto è posto un autocampionatore, finalizzato al prelievo di campioni di prodotto finale e alle relative analisi da parte del laboratorio del consorzio. Due volte al mese viene effettuata la campionatura, a cura del personale del dipartimento ARPA Toscana di Pisa, che procede alle analisi avvalendosi del proprio laboratorio di Livorno. Tali campionamenti sono effettuati nell'arco di 24 ore, mediante sigillatura iniziale dell'autocampionatore.

Tutto ciò precisato, va rilevato che ARPA Toscana contesta al consorzio (doc. 2049/9) l'accettazione dei liquami su gomma, posto che il depuratore, a predominanza industriale, non è dotato del relativo comparto chimico-fisico. Invero, tali rifiuti non sono consentiti per tipologia (codice CER) e quantità, in quanto sono difforni rispetto alla normativa ambientale, tant'è che è intervenuto un provvedimento di diffida della regione Toscana (decreto dirigenziale n. 5856 del 15

luglio 2016).

Sul punto è intervenuta ancora la responsabile del dipartimento di Pisa di ARPA Toscana, dottoressa Laura Senatori, la quale ha osservato che l'impianto di Cuoioedepur, in realtà, è un depuratore che non è autorizzato al trattamento dei rifiuti, nemmeno ai sensi dell'articolo 208 del codice ambientale, dal momento che possiede un'autorizzazione semplicemente allo scarico per la depurazione dei reflui.<sup>32</sup>

Tuttavia - ha proseguito la Senatori - presso tale impianto viene fatta anche un'attività di smaltimento di rifiuti, ai sensi dell'articolo 110, comma 3, usufruendo della lettera a) del decreto n. 152 del 2006, che consente a un impianto di depurazione di accettare rifiuti su gomma, purché siano definiti i limiti di accettabilità in fognatura, sul presupposto sostenuto dall'azienda che, se quei rifiuti pervenissero nella fognatura industriale, loro li prenderebbero. Tuttavia - ha osservato la Senatori - rimane da spiegare la differenza tra un depuratore e un impianto di trattamento rifiuti, date le tipologie di rifiuti che entrano.

Peraltro, il depuratore urbano del consorzio Cuoioedepur usufruisce di una deroga che riguarda esclusivamente i cloruri in relazione all'attività conciaria, in quanto essendo le pelli salate, si ritrovano nelle acque di scarico concentrazioni altissime di cloruri, che nessun impianto di depurazione è in grado di abbattere. In virtù di tale deroga, finalizzata allo scopo anzidetto, il consorzio riceve gli extra-flussi dell'attività agroalimentare, per esempio la salamoia della Polli, che ha più di 30.000 cloruri.

Si tratta di rifiuti che l'impianto di depurazione non potrebbe ricevere, non essendo la deroga ottenuta estensibile ad altre tipologie di rifiuti, così come non potrebbe ricevere i rifiuti su gomma, che provengono da impianti di trattamento rifiuti. Invero, l'ARPA Toscana ha rinvenuto presso l'azienda formulari degli impianti di trattamento della Ecomar, della Tyche e anche della Teseco, prima della sua acquisizione da parte del gruppo Waste Recycling, i quali hanno conferito all'impianto consortile i loro rifiuti. Purtroppo, trattandosi impianti di trattamento rifiuti, non si sa che cosa in realtà abbiano mescolato a loro volta e che cosa abbiano poi conferito all'impianto del consorzio Cuoioedepur.

Ciò che ARPA ha osservato è che l'impianto, obiettivamente, non è strutturato per essere un impianto di trattamento rifiuti, in quanto è concettualmente predisposto per il trattamento dei reflui conciari, quindi, il chimico-fisico che possiede è finalizzato a questa tipologia di rifiuti, non ad altre tipologie. A fronte di questa posizione, che l'ARPA Toscana sostiene da diversi anni, nel 2014 la provincia di Pisa, che allora era competente, ha diffidato il consorzio Cuoioedepur dall'accettare questi rifiuti, ma senza effetto.

---

<sup>32</sup> Cfr. resoconto stenografico della audizione svolta a Pisa il 6 novembre 2017



Successivamente, con il passaggio delle competenze ambientali alla regione Toscana, quest'ultima ha emesso una diffida proprio su questo aspetto, a cui, tuttavia, il consorzio non ha minimamente ottemperato. Per inciso, va detto che, come ha ricordato il presidente della provincia di Pisa nella relazione in data 8 maggio 2017 (doc. 1994), a seguito alla legge n.56 del 2014 (Legge Delrio), con legge regionale della Toscana del 3 marzo 2015, n. 22, sono state trasferite alla regione le funzioni in materia di rifiuti e bonifica dei siti inquinati, già esercitate dalle province. Sono passate alla regione anche le funzioni esercitate dalle province ai sensi della legge regionale 18 maggio 1998, n. 25 (Norme per la gestione dei rifiuti e la bonifica dei siti inquinati) e le funzioni concernenti l'applicazione del tributo speciale per il deposito in discarica dei rifiuti solidi, di cui alla legge regionale 29 luglio 1996, n. 60. Il trasferimento di funzioni alla regione ha inoltre comportato anche il passaggio a tale ente del personale delle funzioni trasferite

A questo punto l'ARPA Toscana ha investito anche la procura della Repubblica di tutta la relativa tematica. Tuttavia, dal 2014 a oggi, pur in presenza di un impianto di depurazione dei reflui, e non di un impianto di trattamento di rifiuti industriali, per il quale manca l'autorizzazione, che crea, peraltro, anche un impatto ambientale, a causa dell'inadeguatezza dello stesso impianto rispetto alle sostanze trattate non vi è stato modo di superare il problema.

La dottoressa Senatori ha inoltre precisato che, tramite la condotta industriale, sono arrivati all'impianto, nel 2016, 1,6 milioni di metri cubi. Si parla della condotta industriale, esclusa quindi quella civile. Gli extra-flussi (quelli su gomma) sono stati 82.000 metri cubi nell'anno, che chiaramente, facendo un confronto quantitativo, rappresentano poca cosa rispetto al resto. Pertanto, è quasi impossibile trovare nello scarico sostanze anche pericolose, dopo una diluizione del genere.

Comunque, il parametro non sarebbe il cromo perché il grosso del cromo viene proprio dalla condotta industriale, in quanto le concerie che fanno la concia al cromo dovrebbero averne in quantità minime perché, effettivamente, dovrebbe prevalere la concia al vegetale. Tuttavia, il cromo è presente, sebbene non del tipo esavalente, cosa che è stata esclusa dalle indagini effettuate da ARPA Toscana.

Di conseguenza, il cromo esavalente non c'è neanche nei fanghi prodotti dall'impianto di depurazione.

Sul punto, comunque, si tornerà di seguito, a proposito delle dichiarazioni rese in data 6 novembre 2017 dal dottor Alessandro Cirini, procuratore della Repubblica presso il tribunale di Pisa, il quale si è soffermato sulle possibili conseguenze dell'uso del cromo nella concia del pellame. Viceversa, l'ARPA Toscana ha rinvenuto nello scarico il superamento del selenio, una sostanza pericolosa, in concentrazioni misurabili nei loro scarichi. Il selenio non proviene dall'attività di concia. L'origine del minerale è un'altra. Presumibilmente, il selenio proviene dagli

anzidetti extra-flussi, posto che l'impianto di depurazione ha tre fonti di approvvigionamento: la condotta industriale, quella civile e gli extra-flussi, sicché vi è da ritenere che il selenio sia contenuto proprio negli extra - flussi.

4) *L'impianto di trattamento e smaltimento rifiuti di Peccioli.* Dell'impianto anzidetto, sul quale riferisce il prefetto di Pisa nella sua relazione datata 23 ottobre 2017 (2369/2), si è già parlato in questa relazione nel capitolo I, paragrafo 4.5. L'impianto di smaltimento rifiuti, attivo da un ventennio, interessa un'area di circa 25 ettari e gestisce fino a 1.000 tonnellate al giorno di rifiuto, per un totale di 300.000 tonnellate annue circa, provenienti dalle province di Pisa, Firenze, Prato e Massa-Carrara. L'impianto è oggi individuato dalla regione Toscana quale impianto di interesse regionale, previsto anche dal nuovo piano regionale dei rifiuti e bonifica dei siti inquinati.

La continua attenzione alle problematiche ambientali in una zona turistica ha consentito al comune di Peccioli di ottenere la bandiera arancione - marchio di qualità turistico ambientale rilasciato dal TCI ai paesi dell'entroterra - nonché il prestigioso riconoscimento europeo EMAS (*Eco-Management and Audit Scheme*) per l'impianto di smaltimento. Tuttavia, nel corso della citata audizione della dottoressa Senatori, è emerso che, fino all'anno 2015, quando è stato installato il TMB, il rifiuto proveniente dalla provincia di Pisa arrivava nell'impianto di Peccioli senza trattamento alcuno e che, inoltre, l'impianto acquisiva anche rifiuti urbani da altre regioni che almeno in teoria avrebbero dovuto essere già trattati.

5) *Il sito industriale della Decoindustria srl di Cascina.* L'impianto di trattamento rifiuti liquidi pericolosi e non pericolosi nel comune di Cascina fu sequestrato diversi anni fa dalla procura della Repubblica presso il tribunale di Napoli e fu successivamente chiuso. Nel tempo questo impianto è stato oggetto di diversi interventi per lo svuotamento dei serbatoi da parte della provincia di Pisa. Attualmente è rimasto ancora un serbatoio da gestire, per effettuare la caratterizzazione del terreno e procedere con la bonifica. Invero, la società è stata dichiarata fallita dal tribunale di Pisa nel lontano 23 febbraio 2007, ma la fidejussione ha coperto in minima parte i costi di svuotamento dei serbatoi.

Nel febbraio 2008, con gli stanziamenti della provincia di Pisa e della regione Toscana, sono stati avviati i lavori per la messa in sicurezza dell'area su cui insiste l'impianto, lavori che non sono stati terminati, benché ne fosse stata prevista l'ultimazione per l'anno 2014. Allo stato, il sito si presenta in stato di abbandono, con persistente possibile rischio di contaminazione, inquinamento della matrici suolo, sottosuolo e acque superficiali e di falda.<sup>33</sup>

Negli anni numerose sono state le proteste dei cittadini e del Comitato "Chiesanova". La

---

<sup>33</sup> Cfr. relazione prefetto di Pisa del 23 ottobre 2017, doc. 2369/2

soluzione della grave situazione ambientale è stata sollecitata alla regione Toscana.

6) *Altri impianti.* Vi sono, infine, altri impianti di trattamenti rifiuti presenti nel territorio pisano che presentano criticità ambientali, ma in modo sporadico. Si veda, per esempio, l'inceneritore Geofor di Pisa, struttura vetusta, con frequenti fermo linea, che solo ultimamente, con l'introduzione di filtri a maniche de-NOx più performanti, riesce a rispettare il VLE per i microinquinanti. Un altro impianto è quello della Delca Energy, impianto di stoccaggio di rifiuti pericolosi, che effettua lo stoccaggio e la triturazione essenzialmente di plastica derivante dalla raccolta differenziata urbana, ma che tuttavia dovrebbe provvedere a dotarsi di idoneo impianto per mitigare l'impatto sulla matrice aria.

### 3. Le bonifiche

A) *La discarica Moje Vecchie di Volterra.* Nella discarica esaurita sono stati conferiti fanghi di risulta dei Monopoli di Stato e, per questo, essa venne inserita nel piano regionale tra le aree da risanare a medio termine (DGRT n.384 del 21 dicembre 1989) per l'inquinamento da mercurio. Le matrici ambientali impattate sono le acque sotterranee, le acque superficiali del botro Santa Marta e i sedimenti dello stesso per la continua lisciviazione dei fanghi. La ditta ATISALE, attuale responsabile della discarica, ha provveduto alla caratterizzazione dell'area e ha iniziato la bonifica, che si è fermata dal momento che la ditta è stata posta in liquidazione. La regione Toscana sta seguendo la situazione, cercando tramite il comune e l'ARPA Toscana di individuare i soggetti nel tempo responsabili dell'inquinamento.

B) *La discarica Le Conche di Montopoli Val D'Arno.* La discarica esaurita di RSU e fanghi conciarati è in carico, dal 2009, allo stesso comune di Montopoli Val D'Arno per quanto riguarda la gestione *post mortem*. La discarica è inserita nel piano regionale delle bonifiche (DGRT n.384 del 21 dicembre 1989), da risanare a breve termine. A seguito dei controlli di ARPA Toscana e di parte, è emersa una contaminazione da percolato (analisi delle acque di piezometri), ma senza che il comune attivasse alcun intervento per la ricerca delle vie di fuga di tale percolato e la successiva messa in sicurezza. Gli esiti sono stati comunicati sia alla regione, sia all'autorità giudiziaria competente.

C) *La discarica Cava Gronchi di San Miniato.* La discarica esaurita di RSU e fanghi conciarati è inserita nel piano regionale delle bonifiche (DGRT n.384 del 21 dicembre 1989), da risanare a medio termine. La discarica dal 2009 è in carico per la gestione allo stesso comune di San Miniato. Attualmente, non è possibile definire l'impatto sulla falda, poiché non è provvista di piezometri o gli stessi si sono perduti nel tempo, né è chiara l'esatta perimetrazione. Gli esiti sono stati comunicati sia alla regione Toscana, sia all'autorità giudiziaria competente.

D) *Ex concherie Dolmen e Quadrifoglio*. Nell'ambito del recupero dell'area, è stata effettuata un'indagine per accertare la situazione. Durante tale attività sono state rimosse due cisterne interrato e rifiuti interrati. Venne rilevato il rispetto delle CSC di colonna B per il terreno, ma le acque risultarono contaminate da alcuni organoclorurati (tetracloroetilene, tricolorometano, 1,2-dicloropropano) sia per ARPAT che per la parte. Nel 2012 il comune di Santa Croce ha prescritto l'esecuzione di un piano di monitoraggio delle acque sotterranee con cadenza trimestrale. Alcuni campionamenti sono stati eseguiti in modo non sistematico, ma la società proponente, Le Zarre, non ha mai prodotto alcun risultato analitico. Nel mese di gennaio 2017 vi è stato un sollecito da parte del comune di Santa Croce, al quale ha fatto seguito il campionamento delle acque sotterranee in contraddittorio con ARPA Toscana nel successivo mese di febbraio.

E) *Ex Lavanderia Ferrucci, via dei Piastroni, località Riglione, Pisa*. Nell'ambito del recupero urbanistico dell'area, le indagini ambientali hanno posto in evidenza il supero delle CSC per le matrici suolo e acque sotterranee. Il supplemento di indagine ha confermato la presenza di organoclorurati nelle acque all'interno e all'esterno dell'area. Tale accertamento ha portato all'iscrizione del sito nell'anagrafe regionale dei siti contaminati. Il progetto di MISE, approvato alla fine del 2012, prevedeva la realizzazione di 3 nuovi pozzi di emungimento e l'attivazione della barriera idraulica entro 30 giorni. A seguito del mancato rispetto della prescrizione, il comune di Pisa ha sollecitato i comproprietari. L'ARPA non conosce l'entità degli effetti ambientali/sanitari.

F) *Ex Conceria Massini ed ex Lavanderia La Rapida, località Poggio Gagliardo, Montescudaio*. A seguito dei dati del monitoraggio regionale su pozzi della piana di Cecina, sono stati rilevati valori di tricloroetilene e tetracloroetilene nelle acque sotterranee. Risalendo il flusso dei contaminanti sono state identificate due attività chiuse da anni che avevano fatto uso e disperso nel sottosuolo ingenti quantitativi di solventi. La criticità rilevata è costituita da una estesa contaminazione da organoclorurati delle acque sotterranee di una vasta area della pianura di Cecina, che ha raggiunto numerosi pozzi ad uso idropotabile, al momento chiusi o sottoposti a depurazione. La bonifica è dal 2007, in regime di sostituzione in danno e viene gestita dalla regione Toscana. Allo stato, è in funzione una barriera idraulica per l'intercettazione del pennacchio di contaminazione verso valle ed è in corso l'appalto per l'intervento di bonifica (Soil Venting) sulla sorgente presso Poggio Gagliardo.

G) *Ditta Granchi srl - Area estrattiva in "Valle del Secolo 1 e 2" - comune di Pomarance*. L'area è costituita da un sito di cava realizzato negli anni '80 come "cava di prestito", utilizzata per l'estrazione di materiale inerte, necessario alla realizzazione di opere pubbliche.<sup>34</sup> Dalla fine degli anni '90 essa è stata inquadrata nel P.R.A.E. (Piano regionale delle Attività Estrattive), recepito poi

<sup>34</sup> Cfr. relazione prefetto di Pisa del 23 ottobre 2017, doc. 2369/2

nel programma di fabbricazione comunale. La coltivazione della cava è avvenuta nel tempo su due superfici contigue, secondo progetti regolarmente autorizzati:

- Valle Secolo 1: Ditta Galletti & C. snc di Galletti Arias & C. di Pomarance;
- Valle Secolo 2: Ditta COEDIL srl di Pomarance; legale rappresentante, Granchi Vittorio.

Ad oggi l'attività estrattiva è ferma su entrambi i fronti di cava. Da un accertamento eseguito dai carabinieri presso l'ufficio tecnico comunale, risultano essere state rilasciate nell'anno 2016 due autorizzazioni comunali, finalizzate alle attività di chiusura e ripristino. In particolare, per la cava "Valle Secolo 2" (ditta COEDIL) è stata rilasciata l'autorizzazione n. 2 del 13 settembre 2016, che prevede, nel piazzale antistante il fronte di cava, il riporto di terra e di rocce da scavo per l'adeguamento della pendenza in direzione del torrente "Secolo". Nel corso dell'anno 2013 in tale area sono stati riportati materiali provenienti da siti esterni.

In merito alla richiesta su eventuali notizie di reato o indagini in corso sulla cava, il prefetto di Pisa, nella sua relazione, riferisce quanto segue. L'attività di cava è stata oggetto di accertamento del NOE dei carabinieri per il reato di cui articolo 260, decreto legislativo n. 152 del 2006 (Attività organizzate per il traffico illecito di rifiuti), nell'ambito di una indagine svolta su delega della DDA di Genova, a seguito della quale sono stati denunciati Granchi Vittorio, Granchi Rossano e Volterrani Riccardo, per concorso in attività organizzate finalizzate al traffico illecito di rifiuti, ex articolo 260 sopra citato.

La DDA di Genova ha stralciato la posizione della ditta Granchi, inviando gli atti per competenza alla procura della Repubblica presso il tribunale di Pisa, che ha iscritto nel registro degli indagati solo Poli e Volterrani (proc. pen. 382/15 R.G.N.R. mod. 21), contestando loro una gestione illecita di rifiuti (articolo 256, comma 1, decreto legislativo n. 152 del 2006).

L'iscrizione è limitata ai due soggetti, e non anche ai Granchi, per l'effettiva estraneità di questi ultimi nella gestione dei rifiuti pericolosi. Durante il sopralluogo dei carabinieri forestali, effettuato in data 28 settembre 2017, è stata rilevata la presenza di cumuli di materiale biancastro, dilavato per effetto delle piogge e di scarti di lavorazione di marmo di diversa pezzatura (cosiddetta marmettola - codice CER n. 01.04.13), misto a materiale tipico di demolizioni edili. Detto materiale è attualmente quasi interamente ricoperto da vegetazione erbacea-cespugliosa, indicatore di depositi non recenti.

Per opportuna conoscenza, il prefetto di Pisa informa che la Granchi srl, in data 26 aprile 2017, è stata destinataria di un provvedimento interdittivo antimafia, emesso dalla prefettura di Pisa a seguito di ordinanza del tribunale di Reggio Calabria, che ha disposto il sequestro preventivo della cava, ai sensi degli articoli 321 del codice di procedura penale e 416 *bis* del codice penale. Nello specifico, la società è stata ritenuta facente parte di un "sistema illecito finalizzato alla turbativa

delle gare pubbliche con lo scopo di eliminare la libera concorrenza ed aumentare la possibilità di aggiudicazione delle stesse”, creando un cartello di imprese coordinato da elementi di spicco della criminalità calabrese.

In data 19 maggio 2017 il prefetto di Pisa, a seguito di nomina dell’amministratore giudiziario, effettuata dal sostituto procuratore della Repubblica presso il tribunale di Reggio Calabria, ha provveduto alla revoca del citato provvedimento interdittivo antimafia.

#### **4. Le attività di contrasto**

Nella variegata situazione economico-produttiva della provincia pisana, le maggiori criticità registrate nell’ambito della gestione dei rifiuti afferiscono alle attività del distretto conciario del Valdarno Inferiore (comuni di S. Miniato, Castelfranco di Sotto, S. Croce sull’Arno) e alla gestione dei rifiuti solidi urbani di alcuni comuni della Val di Cecina.

Nella relazione del NOE di Firenze del 21 maggio 2017 (doc. 2038/1/2) si legge che, a seguito di un’articolata attività d’indagine delegata dalla procura della Repubblica presso il tribunale di Pisa, lo stesso NOE aveva condotto, unitamente al dipartimento ARPA di Pisa e al dipartimento di prevenzione dell’azienda USL “Toscana Centro”, una campagna di controllo sulla filiera di gestione dei sottoprodotti/rifiuti provenienti dalle ditte di rasatura/smerigliatura e spaccatura del polo conciario. L’indagine era volta ad approfondire la presenza di cromo esavalente nelle pelli e la corretta classificazione dei rifiuti. Invero, in base a quanto stabilito nel Regolamento (UE) n. 2015/221 del Parlamento Europeo e del Consiglio, relativo alla classificazione, all’etichettatura e all’imballaggio delle sostanze e delle miscele, la presenza di cromo VI, classificato cancerogeno in categoria “1”, determina la pericolosità del rifiuto, se presenta concentrazioni superiori allo 0,1 per cento, ovvero a 1.000 mg/kg.

Nella specie, i valori di cromo esavalente rinvenuti in tutti i campioni di rifiuto prelevati sono risultati inferiori al limite previsto per la determinazione di pericolosità del rifiuto, confermandone la corretta classificazione quale “non pericoloso”. Tuttavia le aziende controllate hanno evidenziato aspetti di non conformità al decreto legislativo n. 152 del 2006, in alcuni casi, inerenti agli obblighi formali di tenuta della documentazione, sanzionati in via amministrativa, ovvero di rispetto di prescrizioni imposte nell’atto autorizzativo, in altri casi afferenti alla corretta gestione dei depositi temporanei di rifiuti prodotti all’interno dell’azienda.

Quest’ultima violazione viene sanzionata penalmente con l’emanazione di prescrizioni, ex articolo 318 *bis* del decreto legislativo n. 152 del 2006, nei casi di rifiuti non pericolosi, ovvero con il sequestro preventivo d’iniziativa ex articolo 321, comma 3 *bis* del codice di procedura penale, nei casi più gravi in cui venga accertata la presenza di rifiuti speciali pericolosi con pericolo concreto e

attuale di danno per l'ambiente.

Riguardo alla gestione dei rifiuti solidi urbani nei comuni della Val di Cecina, il NOE, dopo aver analizzato i dati comunicati dai comuni toscani che gestiscono il servizio di raccolta e smaltimento RSU "in economia", ha proceduto al controllo del centro di raccolta comunale ex DM 8 aprile 2008 del comune di Castelnuovo Val di Cecina, riscontrando la violazione di plurime disposizioni della citata specifica normativa quali: il deposito incontrollato di ingenti quantità di rifiuti solidi urbani e speciali, pericolosi e non (tra cui rifiuti ingombranti, RAEE, pneumatici, macerie da demolizione e rifiuti cimiteriali - CER 20.03.07, 20.01.35\* 20.01.36, 16.01.03, 17.01.07), la mancanza di un regolamento comunale per la gestione dei RSU e la totale inadeguatezza dell'area alle funzioni di centro di raccolta, a causa della mancanza di requisiti strutturali (aree pavimentate, recinzione, canali di scolo e vasche di recupero dei reflui, illuminazione) e gestionali, concernenti la tracciabilità dei conferimenti, la verifica dei requisiti dei conferitori. A seguito di tali accertamenti, l'intera area, per una estensione di circa 3.000 metri quadri, con i rifiuti illecitamente raccolti e gestiti venivano sottoposti a sequestro penale preventivo.

Situazione analoga è stata riscontrata dai carabinieri del NOE anche nel comune di Volterra, dove è intervenuto un sequestro parziale in quanto vi erano rifiuti gestiti al di fuori dell'area, così come ha riferito il comandante del NOE di Firenze, Massimo Planera nel corso della sua audizione del 6 novembre 2017, aggiungendo che a fine ottobre 2017 a Volterra vi era stato un adeguamento, per cui nell'area autorizzata i parametri erano rientrati nella norma. La criticità riscontrata per l'ATO è la mancanza di un gestore unico, sicché i due comuni di Castelnuovo di Val di Cecina e di Volterra avevano temporeggiato sulle spese di adeguamento del centro raccolta comunale, in attesa che i rifiuti fossero magari presi in carico da un gestore unico.

Altra vicenda è stata rappresentata nella relazione in data 17 maggio 2017 del comando regionale Toscana della Guardia di finanza.<sup>35</sup>

In data 12 aprile 2017, su segnalazione della sezione aerea di Pisa, la compagnia della Guardia di finanza di Pontedera ha effettuato un servizio in materia di polizia ambientale, sottoponendo a sequestro un terreno agricolo della superficie di 12.305 metri quadri e due fabbricati della superficie complessiva di 460 metri quadri, ubicati in Calcinai (PI), località Fornacette, utilizzati come "deposito incontrollato di rifiuti pericolosi".

Nel corso di detta attività, il reparto operante ha altresì rinvenuto 57,7 tonnellate di rifiuti pericolosi, costituiti da 81 autoveicoli e parti di auto in stato di abbandono, coperture in "eternit" ovvero fibra di amianto, con diverse rotture in superficie, pneumatici fuori uso, elettrodomestici

---

<sup>35</sup> Cfr. doc. 2028/2 nella relazione del prefetto di Pisa del 6 giugno 2017 (doc. 2062/2).

abbandonati, cumuli di rifiuti provenienti da demolizioni, materiale fangoso proveniente da depuratori.

L'attività in rassegna si è conclusa con il deferimento alla locale procura della Repubblica del rappresentante legale della società proprietaria delle due unità immobiliari, di un capannone e di un magazzino, nonché del vasto appezzamento di terreno disseminato di rifiuti.

Da ultimo, la compagnia di Pontedera ha svolto un'attività delegata di polizia giudiziaria nel comparto in esame, per la quale l'autorità giudiziaria procedente non ha concesso il nulla-osta per la divulgazione.

Il comandante del NOE di Firenze, Massimo Planera, nel corso della citata audizione del 6 novembre 2017, ha riferito che l'ambito della provincia di Pisa è un territorio con una situazione economico-produttiva variegata poiché si va da una vocazione di stampo agrituristico, o comunque di stampo agricolo, che riguarda la parte della Val di Cecina (per quanto ci sia anche un aspetto riferibile alla geotermia), a una parte produttiva sicuramente importante a livello non solo regionale ma anche nazionale, che dalla piana arriva fino alla città di Pisa.

Le indagini del NOE di Firenze hanno investito il settore conciario, quindi tutte le attività legate direttamente alla gestione dei rifiuti per quanto riguarda il settore conciario. In particolare tale attività è stata svolta su delega della procura della Repubblica in Pisa, ai sensi dell'articolo 360 del codice di procedura penale.

Fondamentalmente, i carabinieri del NOE, con la collaborazione dell'ARPA Toscana, sono partiti da aziende a conduzione poco più che familiare, al di sotto dei dieci dipendenti (a volte, con quattro o cinque dipendenti, più spesso nell'ambito dello stesso nucleo familiare), per arrivare ad aziende anche più grandi, con 30-40 dipendenti, a seconda della mole di lavoro. Alcune di queste aziende svolgono attività di rasatura e battitura del pellame, facendo esclusivamente queste attività, mentre altre uniscono all'attività di battitura e rasatura anche l'attività di concia, o comunque di sviluppo del prodotto, per cui, chiaramente, sono aziende più grandi.

Nel caso di specie l'attività di controllo ha riguardato l'intera gestione dei rifiuti, quindi tutto il ciclo produttivo e la filiera dei rifiuti, che in questo caso venivano conferiti con un codice corretto per quanto riguarda le specifiche analisi svolte. In particolare, nell'ambito della lavorazione, gli uffici di prevenzione, protezione della salute e sicurezza sul lavoro dell'ASL della zona di Castelfranco di Sotto avevano rilevato dei livelli di particelle nell'area di cromo esavalente e pensavano che queste potessero essere ricondotte all'attività svolta all'interno degli impianti di rasatura e battitura del pellame (quindi non si parlava di concia diretta, bensì del prodotto già conciato), allo scopo di comprendere se vi potesse essere una problematica derivante dal tipo di lavorazione, ovvero se il cromo esavalente fosse già presente dalla concia delle pelli, oppure, ancora,



se l'attività di battitura e rasatura potessero esaltarne una presenza di particelle dell'area.

Ora, dal punto di vista strettamente connesso alla gestione dei rifiuti, il NOE ha verificato, insieme all'ARPA di Pisa, che il rifiuto era in realtà ben caratterizzato. Fondamentalmente si parla di rifiuti provenienti dalla lavorazione di pelli e pellicce, con codice CER 04.01.01 e 04.01.08, che si si riferiscono al carniccio (01) e allo sfrido (08), connessi alla lavorazione pelli, contenenti cromo, cioè ben caratterizzato come rifiuto contenente cromo.

Le analisi fatte dall'ARPA di Pisa hanno comunque rilevato la presenza di cromo esavalente, ma in livelli inferiori ai limiti di legge, quindi i *test* di cessione sono stati negativi e i limiti di legge sono stati, in questo caso, comunque ampiamente nei *range* stabiliti dal regolamento europeo per quanto riguarda la caratterizzazione dei rifiuti.

Le problematiche sono emerse anche dal punto di vista della prevenzione sul lavoro, per quanto riguarda, appunto, gli aspetti connessi alla concia delle pelli. Al momento, è in corso un'attività di indagine da parte della procura della Repubblica presso il tribunale di Pisa. Fondamentalmente, molto si gioca sull'aspetto della creazione del cromo esavalente, derivante dall'ossidazione del cromo trivalente, allo scopo di trovare un sistema analitico che consenta di accertare, una volta per tutte, se la presenza di cromo esavalente rilevata è dovuta alla presenza di ossigeno nell'ambito dell'attività analitica svolta, ovvero è presente già *ab origine*.

Un dato significativo - come segnalato dal comandante Planera - è costituito dal fatto che, a fronte di quindici obiettivi controllati nell'ambito di quest'indagine nell'anno 2016, erano risultati tutti non conformi a livello amministrativo non penale per quanto riguarda il decreto legislativo n. 152 del 2006, quindi si parla di sanzioni amministrative per una gestione dei rifiuti a livello di registrazioni non conformi (in tal senso, si parla spesso di aziende contoterziste, anche molto piccole).

Sul punto è anche intervenuto il procuratore della Repubblica presso il tribunale di Pisa, Alessandro Cirini, il quale, nel corso dell'audizione del 6 novembre 2017, ha riferito che presso il suo ufficio vi sono indagini in corso su due aziende volte ad accertare la possibilità che il cromo trivalente usato nella lavorazione del pellame possa tramutarsi in cromo esavalente.

Nell'indagine, il cromo esavalente, accertato in un paio di circostanze, è stato osservato dal punto di vista della sua presenza nell'attività di concia del pellame; l'indagine è partita dalla considerazione che presso le due aziende anzidette i residui di lavorazione del cuoio venivano utilizzati per fare fertilizzanti. Per queste due aziende è emerso che questo prodotto esiste, per cui la procura della Repubblica si è posto il problema di come ciò sia avvenuto. Il procuratore della Repubblica ha riferito che il suo ufficio stava lavorando perché esistono per questo tipo di reato dei protocolli in base ai quali, se una certa procedura è fatta in un certo modo, quella procedura

consente di escludere, a priori e anche formalmente, la presenza del prodotto cancerogeno.

Al di là del dettaglio, la procura della Repubblica aveva conferito una consulenza alla quale veniva attribuita molta importanza, posto che il rispetto di questi protocolli non appariva, effettivamente, rassicurante dal punto di vista del risultato. Il problema degli inquirenti era che, al di là del rispetto del protocollo, la presenza del cromo esavalente, che per inalazione viene respirato da chi lo lavora, sia più rilevante e più significativa del semplice rispetto delle norme in materia.

Infine, i carabinieri del NOE hanno accertato un mancato rispetto o una mancanza di autorizzazioni per le emissioni in atmosfera, posto che vi è un complesso di lavorazione contoterzista partito in regola, ma che nel tempo non si era adeguato alle normative, ovvero le autorizzazioni che avevano sono diventate vetuste.

Vi era dunque un cento per cento di non conformità. In particolare, è stato accertato che spesso venivano acquistati nuovi macchinari che, tuttavia, non venivano collegati al vecchio impianto, per cui l'intervento del NOE ha portato all'adeguamento degli impianti.

Tutti i casi verificati hanno portato a prescrizioni, ai sensi dell'articolo 318-ter, decreto legislativo n. 152 del 2006, che sono state tutte ottemperate. Solo un'azienda non ha ottemperato, avendo restituito l'autorizzazione, preferendo cambiare il ciclo produttivo, piuttosto che sostenere i costi di adeguamento. Comunque, le aziende si sono messe in regola e si sono dotate di sistemi adeguati per le emissioni in atmosfera per tutto quello che riguarda le infiltrazioni necessarie e, in effetti le successive analisi effettuate hanno consentito di affermare che le emissioni erano a norma. In definitiva è emerso che le misurazioni erano a norma e che si trattava solamente di un mancato adeguamento dell'impianto di depurazione dell'area alle normative vigenti.

## 5. Conclusioni

I principali impianti di trattamento esaminati presentano diverse criticità. In particolare, l'impianto di trattamento di rifiuti liquidi della Waste Recycling, nel comune di Castelfranco di Sotto, pur dopo l'acquisizione dell'impianto dal gruppo Herambiente, presenta criticità ambientali per la matrice aria (maleodoranze) e per i reflui liquidi, i cui valori sono notevolmente al di sopra dei limiti autorizzati, nonostante i miglioramenti tecnologici e strutturali eseguiti.

Anche l'attività di trattamento rifiuti effettuata dalla Teseco spa, di recente acquisita dal gruppo Waste Recycling del gruppo Hera, presenta un impatto ambientale locale sulla matrice aria per via di fenomeni di maleodoranze di varia natura, provenienti dall'impianto stesso e dall'indotto (camion in transito e in attesa di entrare). A giudizio di ARPA Toscana le cause interne sono collegate al ciclo produttivo, caratterizzato da ampie variazioni emissive, dovute alle tipologie di rifiuti stoccati/trattati, molto diverse chimicamente tra loro e all'inadeguatezza dei sistemi di

abbattimento presenti sulle linee di aspirazione (emissioni E12, E13) dei reflui gassosi, provenienti dalle baie di stoccaggio e movimentazione dei rifiuti.

Problematiche di diversa natura investono invece il depuratore del consorzio Cuoioedepur di San Miniato, il quale, tramite distinte fognature, riceve le acque reflue di tutti gli insediamenti industriali del territorio (circa cento) e le acque nere degli insediamenti civili, nonché altri liquami trasportati su gomma, che vengono annoverati come extra-flussi e che provengono dall'attività agro-alimentare e dagli impianti di trattamento.

L'ARPA Toscana contesta al consorzio il ricevimento di tali extra-flussi, in quanto l'impianto, obiettivamente, non è strutturato per essere un impianto di trattamento rifiuti, essendo predisposto solo per il trattamento dei reflui conciari, sicché il chimico-fisico che possiede è finalizzato a questa tipologia di rifiuti e non ad altre. Sul punto è insorto un braccio di ferro con la regione Toscana, che ha notificato al consorzio Cuoioedepur una diffida, a cui tuttavia il consorzio non ha ottemperato. Peraltro, nello scarico, mentre è stato rinvenuto il cromo solo nella forma trivalente (non in quella esavalente, pericolosa), di provenienza dalle concerie, è stato rinvenuto il selenio in percentuali significative, il quale - secondo l'ARPA Toscana - proviene dagli extra-flussi, una volta escluso la provenienza dalla condotta industriale e da quella civile.

A proposito del cromo esavalente, infine, ne è stata accertata la presenza nei fertilizzanti provenienti dalla lavorazione del cuoio, sicché la procura della Repubblica presso il tribunale di Pisa ha promosso una indagine, con la nomina di consulenti tecnici, volta ad accertarne la provenienza. Si tratta di chiarire se tale sostanza derivi dall'ossidazione del cromo trivalente ovvero sia già presente *ab origine*. Al riguardo, può comunque concludersi affermando che l'attività di controllo svolta dal NOE dei carabinieri ha consentito la messa a norma di tutte le concerie del polo conciario di Valdarno Inferiore.

## Capitolo 4 - La provincia di Massa-Carrara

### 1. La gestione dei rifiuti nella provincia di Massa-Carrara.

La provincia di Massa Carrara è inserita nell'ATO Toscana Costa, per quanto riguarda il servizio di gestione rifiuti.

Il vicesindaco, nonché assessore all'ambiente del comune di Massa, Uilian Berti, nel corso dell'audizione del 30 novembre 2017 ha riferito che il livello di raccolta differenziata era molto basso: a Massa si attestava intorno al 30 per cento, mentre a Carrara era addirittura inferiore alla percentuale di Massa.

Il comune di Massa, capoluogo della provincia di Massa-Carrara, aveva avviato un progetto sperimentale di raccolta differenziata già nella precedente amministrazione, negli anni 2011-2013, in una zona della città e dal 2017 lo aveva poi esteso a tutto il centro cittadino. Sostanzialmente, per quanto riguarda la raccolta differenziata, era stata raggiunta una copertura pari a circa il 30 per cento della popolazione residente (il dato di raccolta differenziata comunicato dall'ARPA Toscana per Massa e Carrara è del 33,6 per cento).

Nel territorio si contano 17 impianti di trattamento rifiuti, 2 discariche, 7 depuratori, un'industria a rischio e 103 cave.

Per quanto attiene ai rifiuti urbani, attualmente, nel territorio di Massa-Carrara operano due aziende che svolgono il ciclo di raccolta e smaltimento rifiuti. Si tratta, in particolare, di una società a partecipazione interamente pubblica, l'ASMIU (Azienda speciale municipalizzata igiene urbana), che svolge il servizio di raccolta e spazzamento dei rifiuti e ha in carico anche la gestione degli abiti usati, e della CERMEC spa (Consorzio ecologia e risorse Massa e Carrara), una società a partecipazione interamente pubblica, dove il comune di Massa detiene il 47 per cento, il comune di Carrara detiene il 48 per cento e la provincia di Massa e Carrara detiene il 5 per cento.

La CERMEC spa si occupa della fase terminale del ciclo produttivo poiché dispone di un impianto di trattamento meccanico dei rifiuti, per cui questi, una volta lavorati, vengono avviati verso inceneritori o in discarica, a seconda delle caratteristiche della parte finale del rifiuto.<sup>36</sup>

Inoltre il vicesindaco ha riferito che erano in via di conclusione le fasi finali per il conferimento delle due partecipate anzidette come capitale all'interno di Reti Ambiente spa, che è la società scaturita dalla costituzione dell'ATO dei rifiuti.

Allo stato, la procedura di costituzione di Reti Ambiente spa non risulta completata a causa della resistenza da parte di alcuni sindaci sull'impostazione iniziale della individuazione del socio

---

<sup>36</sup> Cfr. resoconto stenografico della seduta del 30 novembre 2017

privato di Reti Ambiente, posto che al momento la società è interamente pubblica.

Ciò precisato, il comune di Massa avrebbe dovuto concludere la trasformazione di ASMIU da azienda municipalizzata in srl, al fine di conferirla all'interno di Reti Ambiente spa. Viceversa, il caso della CERMEC spa era più delicato perché la società si trovava, dal 2009 o dal 2010, in procedura di concordato preventivo, determinata da una situazione debitoria che si era accumulata diversi anni prima. Era infatti stato fatto un piano di ammortamento delle passività sociali, concordato con gli organi della procedura, che stava procedendo positivamente rispetto al cronoprogramma che si era dato e che era destinato a essere concluso nel 2019. Di conseguenza, con la chiusura della procedura di concordato, la CERMEC sarebbe stata trasferita all'interno di Reti Ambiente spa, come da intese raggiunte con l'ATO Costa.

Il vicesindaco di Massa ha tenuto a sottolineare il fatto che nel territorio provinciale, di assoluta rilevanza è la presenza del SIN/SIR di Massa e Carrara, che rappresenta comunque la principale criticità ambientale del territorio, a causa della presenza negli anni 1960-1970 dell'industria chimica, tant'è che tutta la zona industriale, ma anche la parte residenziale, erano sottoposte al vincolo del SIN.

Negli ultimi tempi, di concerto con Governo e regione, vi era stato il passaggio, quasi *in toto*, da sito di interesse nazionale a sito di interesse regionale e, di conseguenza, la competenza era passata alla regione. Sotto il controllo del SIN, quindi del Ministero dell'ambiente, sono rimaste delle zone ridotte, sebbene fortemente inquinate, sicché le procedure di bonifica in corso sono seguite dallo stesso Ministero.

Per quanto riguarda il SIR, il comune di Massa è riuscito a dimostrare la mancanza di contaminazione di una grande fetta della zona residenziale costiera e a liberare una parte importante del territorio lungo la costa, nonché altre aree, come quella intorno all'ospedale.

La cosa più importante - ha concluso il vicesindaco - è l'accordo di programma, che era stato sottoscritto con la regione Toscana e il Governo per la bonifica della falda acquifera, ma che purtroppo risentiva ancora dell'inquinamento chimico degli anni 1960-1970, tant'è che erano in corso con la regione incontri per stilare la progettazione esecutiva per la bonifica della falda, oltre che per la bonifica di una zona inquinata da mercurio.

## **2. La situazione ambientale**

Il prefetto di Massa-Carrara, nella sua relazione alla Commissione, pervenuta in data 23 novembre 2017 (doc. 2465/1), riferisce che un altro importante elemento di sofferenza è costituito dalla filiera del marmo: dall'attività estrattiva di cava, allo smaltimento dei rifiuti di lavorazione dello stesso. Il comandante dei carabinieri forestali della Toscana, Maurizio Folliero, nel corso

dell'audizione del 30 novembre 2017, ha riferito che negli ultimi vent'anni dalle cave di Massa-Carrara si è continuato ad estrarre quantità pari a quelle estratte nei precedenti duemila anni in quanto, a seguito delle nuove tecnologie introdotte, il livello di estrazione è aumentato in maniera esponenziale. Invero, in questo momento, sulle cave vi sono delle macchine escavatrici e delle macchine trituratrici tra le più grandi al mondo, che contengono quantità di oli elevatissime e dai consumi molto elevati. Ciò comporta, innanzitutto, una dispersione sul territorio, che è carsico e fortemente filtrato, di oli in una misura che in passato non sarebbe stato possibile neanche immaginare, sia perché sono cambiate le tecniche, che un tempo erano molto più manuali, sia perché è cambiato il volume di taglio.

Di conseguenza, per dare un'idea del traffico e dell'inquinamento che vi è di oli pesanti, si potrebbe affermare che laddove una volta vi era una strada di campagna, ora c'è un'autostrada. Il considerevole aumento della produzione spiega il volume aumentato di inquinanti da parte di oli pesanti, di lubrificanti, di scarti di tipo proprio industriale, in un settore produttivo collocato in cima ai monti, cioè le cave.

Vi sono stati degli episodi, purtroppo, anche luttuosi, a seguito di inondazioni legate all'estrazione del marmo, che hanno fatto sì che la regione Toscana decidesse di procedere in modo deciso con un'attività, a tutto campo, di controllo sulle cave, coinvolgendo l'ispettorato del lavoro, l'ASL e i carabinieri forestali. L'attività, già in atto dal 2015-2016, nel 2017 si è ulteriormente incentivata.

In effetti, va detto che la lavorazione del marmo produce una grande quantità di materiale di scarto, posto che per arrivare al blocco di marmo si deve scavare ed estrarne tantissimo. A tale proposito, il materiale di scarto è di due tipi: ciottoli o materia fine, normalmente chiamata "marmettola" (CER 01.04.13), ovvero carbonato di calcio in polvere derivante dallo sfriso dei fili elicoidali che tagliano il marmo. Spesso la marmettola si presenta come un fango, in parte disidratato, prodotto dall'attività di estrazione e/o di segagione delle pietre naturali come il marmo, il granito e similari. All'origine il fango è composto da acqua, da particelle di marmo di dimensioni più vicine alla polvere, da eventuali tracce di acciaio diamantato, proveniente dalle lame usate per il taglio, da tracce terriccio e rare tracce di oli e/o grassi minerali, che possono accidentalmente fuoriuscire dalle macchine di lavorazione (solo nel caso di impianti molto datati).

In realtà, come illustrato alla Commissione d'inchiesta dal comandante del NOE di Firenze, Massimo Planera, nel corso della sua audizione, ai fini dell'attività di recupero occorre operare una netta distinzione tra il marmo bianco, composto da carbonato di calcio, e il granito, composto prevalentemente da quarzo. La marmettola del marmo bianco, che comunque non ha valori di idrocarburi particolarmente elevati, in quanto il taglio della pietra è meno difficoltoso e richiede

minore impegno da parte delle strumentazioni, ha un mercato principale nell'industria della produzione di monili, *souvenir* o statue da giardino a basso costo, nonché un mercato del tutto secondario nell'industria cosmetica, a motivo della scarsa richiesta di questo settore.

Per quanto riguarda la marmettola derivante dal granito, è possibile il suo riutilizzo nei sottofondi stradali, tant'è che vi sono impianti autorizzati. Il recupero, di fatto, è una miscela di questo fango, che comunque, solidificando, ha anche una buona stabilità. Naturalmente, la miscela deve essere effettuata con inerti, cocciame di rame, o comunque materiali che diluiscano l'effetto del fango stesso, in quanto tale fango, pur indurendosi, ritorna a uno stato fangoso quando viene sottoposto alle azioni di dilavamento della pioggia. Pertanto, nell'impianto di recupero occorre effettuare una giusta proporzione tra la quantità di marmettola utilizzata e quella di cocciame, di inerti, di terre che si vanno a diluire.

In particolare, nel caso della marmettola proveniente dal taglio del granito, essendo elevati i livelli di idrocarburi, legati agli strumenti necessari al taglio, il livello di miscelazione deve essere tale per cui il prodotto finito (aggregato in base alla pezzatura 0,30 o 0,100, a seconda delle dimensioni) deve avere anche valori analitici tali che il valore degli idrocarburi sia riportato nell'ambito del rispetto delle tabelle. Per quanto riguarda i sottofondi stradali, siamo nell'ambito della tabella B degli allegati previsti dal decreto legislativo n.152 del 2006.

Il riutilizzo della marmettola è a volte reso antieconomico anche dalla quantità di idrocarburi e dalla necessità di cocciame di marmo necessario per diluire e lavorare quest'ultima. Tutto ciò precisato, va detto che, fuori del caso di recupero per statue o sottofondi stradali, la marmettola è destinata a finire in discariche autorizzate.

Tuttavia, da studi e calcoli effettuati dai carabinieri forestali della Toscana, è emerso che solo il 15 per cento della marmettola prodotta viene smaltito in maniera regolare, mentre il 75 per cento viene smaltito in maniera irregolare, nel senso che viene abbandonata in cantiere o viene smaltita irregolarmente lungo i ravaneti, le pendici della cava.

Di per sé, il carbonato di calcio non è tossico, tant'è che viene usato anche nell'industria farmaceutica o nell'industria di bellezza, ma è costituito da una polvere sottile che provoca l'intasamento dei corsi d'acqua e il loro rialzamento. Questo determina, quale conseguenza, che molto spesso sparisca il reticolo idraulico originario, si saturino le arcate dei ponti, si provochino alluvioni e disastri molto grossi. Pertanto, se pure non è un inquinante pericoloso, la marmettola non può e non deve essere dispersa nell'ambiente perché l'eccessivo accumulo di sostanza mineralogica (pur se non tossica) a lungo andare crea grossi problemi ecologici di vario tipo, come sarà illustrato di seguito.

Altri tipi di prodotti derivati dalle cave su cui la Commissione di inchiesta ha svolto un proprio

approfondimento sono il ravaneto, i ciottoli e i sassi, tutti smaltiti in grosse discariche, anche in questo caso incontrollate e irregolari perché si tratta di prodotti che andrebbero smaltiti lungo le pareti. Anche tali rifiuti provocano, oltre a fenomeni di dissesto idrogeologico, la saturazione delle acque, quindi il mancato controllo delle stesse.

Un'altra attività di cava che i carabinieri forestali della Toscana stanno monitorando è lo smaltimento di prodotti derivanti dai macchinari molto pesanti e grossi che in quei luoghi lavorano. Si tratta di oli pesanti, di residui pneumatici o, addirittura, degli stessi residui di metallo che non vengono smaltiti ma più spesso abbandonati in cava o infiltrati. Ciò è successo proprio a Massa qualche anno fa, dove vi sono stati alti valori di inquinamento della risorsa idrica, inizialmente imputati a qualche atto di inquinamento voluto, mentre è stato poi appurato che l'inquinamento trovava la sua origine negli idrocarburi derivanti dallo smaltimento delle macchine di cava.

Infine, vi è il discorso del rispetto dei piani di coltivazione delle cave di marmo. Con la procura della Repubblica presso il tribunale di Massa Carrara - così ha riferito alla Commissione il comandante Folliero - era in corso una grossa campagna mediante l'utilizzo di esperti dell'Università di Torino, i quali avevano misurato esattamente, tramite metro laser, le dimensioni delle cave di marmo, i cui gestori sono tenuti a rispettare i limiti delle estrazioni contenuti nelle relative concessioni e non possono estendersi oltre il consentito. I carabinieri forestali hanno verificato in cava proprio lo sforamento dei limiti anzidetti.

### **3. L'attività di contrasto**

In tale contesto, i carabinieri del NOE di Firenze (doc. 2038/1/2) hanno condotto una indagine denominata "NEW DEAL", che ha permesso di accertare come i titolari di un impianto autorizzato in via semplificata al recupero di rifiuti avessero organizzato e gestito un traffico illecito di rifiuti speciali non pericolosi (CER 01.04.13) tra Carrara, dove era ubicato l'impianto di recupero, e la provincia di La Spezia, in particolare nel territorio del comune di Arcola, dove era ubicato il principale sito in cui il rifiuto veniva utilizzato per lavori di qualificazione ambientale dell'area, consistenti nella messa in opera di un agriturismo con annesso uliveto. Viceversa, nel comune di Pomarance, in provincia di Pisa, il rifiuto veniva utilizzato per il ripristino ambientale di una cava.

Sul punto, il comandante del NOE di Firenze, Massimo Planera, nel corso dell'audizione del 30 novembre 2017 ha riferito che dalle indagini svolte era stato accertato come la marmettola, anziché essere smaltita presso la discarica di Montignoso, a costi di circa 18-19 euro a tonnellata, venisse invece smaltita tramite l'impianto di recupero anzidetto a un costo inferiore, che si aggirava per le aziende intorno ai 13-14 euro a tonnellata.

L'impianto di recupero, cartolarmente, avrebbe dovuto recuperare la marmettola per creare



dell'aggregato per sottofondi stradali con dei ciottoli di marmo e altro materiale. Viceversa, l'attività di indagine ha dimostrato che la marmettola veniva presa tal quale e dall'impianto veniva portata direttamente in un sito in provincia di La Spezia, dove era stata destinata, in parte, per la messa in opera di quello che sarebbe poi diventato un agriturismo, con relativo uliveto, e in parte nella provincia di Pisa.

All'esito dell'inchiesta giudiziaria sono state emesse, nel mese di dicembre 2014, otto misure cautelari, quattro arresti per i titolari sia dell'impianto, sia dell'agriturismo e quattro obblighi di dimora per gli autisti. Ciò era diventato un vero e proprio *business* per quest'impianto, che riusciva a evadere la normativa approfittando dell'autorizzazione in semplificata.

Inoltre, è stato disposto il sequestro preventivo dei siti dove il rifiuto veniva conferito illecitamente, sia dell'impianto di recupero, sia dei mezzi impiegati nell'illecito traffico, nonché il sequestro conservativo, ex decreto legislativo n. 231 del 2001, di conti correnti e beni immobili intestati agli indagati.

Allo stato, il processo penale si trova nella fase dibattimentale davanti il tribunale di Firenze, dove è stato spostato per competenza dal tribunale di La Spezia, che ha rilevato come l'ultimo sito in cui era stato effettuato l'abbandono di questi rifiuti fosse in provincia di Pisa, in un territorio di competenza della DDA di Firenze.

Nel recente periodo, il nucleo operativo ecologico di Firenze è stato impegnato in attività condotte d'iniziativa, ovvero su delega dell'autorità giudiziaria, su richiesta dei comandi dell'Arma territoriale o a seguito di esposti/denunce di privati cittadini, privilegiando i settori afferenti all'inquinamento delle acque, ovvero alla gestione dei rifiuti.

Per quanto concerne il primo aspetto, i ripetuti controlli ai principali impianti di depurazione di acque reflue urbane del territorio hanno portato alla luce infrazioni alla normativa di settore, per quanto attiene sia il rispetto dei valori analitici degli scarichi nei corpi recettori, sia la gestione dei rifiuti da depurazione.

Per quanto concerne invece il ciclo della gestione dei rifiuti, le maggiori criticità sono state individuate nella gestione dei rottami ferrosi, dei rifiuti da demolizione, terre o rocce da scavo utilizzati da aziende che operano nel settore edile per la realizzazione di infrastrutture, nonché nella gestione delle attività aziendali dedite al recupero e allo smaltimento di rifiuti speciali non pericolosi in possesso di AIA e delle aziende operanti nella filiera dei RAEE.

#### **4. I principali impianti di trattamento e le loro criticità**

La relazione del prefetto di Massa Carrara, pervenuta in data 23 novembre 2017 (doc. 2465/1), contiene un elenco di impianti con la puntuale rappresentazione delle loro criticità gestionali e

strutturali.

Tra i principali soggetti che svolgono attività di trattamento dei rifiuti nella provincia di Massa Carrara si annoverano: 1) CERMEC spa, società pubblica partecipata dal comune di Carrara (48 per cento), dal comune di Massa (47 per cento) e dalla provincia di Massa-Carrara (5 per cento), con sede in Massa, via Longobarda, 4; 2) la società Programma Ambiente Apuane spa, a maggioranza pubblica, tra cui figurano i comuni di Firenze e di Prato nella percentuale dell'80 per cento, sita presso la Cava Viti, ex Fornace, nei comuni di Montignoso (MS) e di Pietrasanta (LU); 3) l'Impresa Costa Mauro sas, di Costa Mauro, con sede in via Casalina, ad Albiano Magra - Aulla (MS).

Al riguardo, si riportano di seguito gli elementi descrittivi degli impianti, le autorizzazioni in vigore e le criticità rilevate dall'ARPA Toscana.

**4.1 La società CERMEC - Consorzio Ecologia e Risorse di Massa e Carrara spa.** La società CERMEC spa, con sede nel comune di Massa, è titolare di un impianto che svolge attività IPPC (*Integrated Pollution Prevention and Control*): cod. 5.3, impianti per l'eliminazione dei rifiuti non pericolosi, quali definiti nell'Allegato II A della direttiva 75/442CEE, ai punti D8 e D9, con capacità superiore a 50 tonnellate/giorno (Allegato VIII, punto 5.3). Essa tratta i rifiuti urbani non differenziati e l'organico. Nella specie, l'assetto impiantistico è costituito: da una sezione di ricevimento e pretrattamento del rifiuto (edificio D, in cui sono ricevuti, stoccati e trattati, triturati, vagliati e differenziati, RU indifferenziati e organico proveniente dalla raccolta differenziata e dalle filiere agroindustriale e alimentare); da una sezione di biossidazione accelerata e maturazione del materiale organico (edificio A, dove si opera la stabilizzazione organica aerobica spinta e la maturazione del materiale organico); da una sezione di raffinazione dove, ultimata la stabilizzazione biologica, il materiale può essere raffinato tramite vaglio rotante e un separatore densimetrico.

Le operazioni di smaltimento o recupero autorizzate presso l'impianto, con riferimento agli allegati B e C della parte IV del decreto legislativo n. 152 del 2006 sono:

- R3: riciclo/recupero delle sostanze organiche non utilizzate come solventi (compostaggio di qualità e recupero carta);
- R4: riciclo/recupero dei metalli e dei composti metallici;
- D8: trattamento biologico (compostaggio) della frazione organica dei rifiuti indifferenziati;
- D13: raggruppamento preliminare prima dell'operazione D8;
- RI 3: messa in riserva dei rifiuti per sottoporli a una delle operazioni indicate da R I a R 12.

L'impianto ha un'autorizzazione provinciale, n. 2712, rilasciata dalla provincia di Massa-Carrara il 30 giugno 2010, aggiornata a seguito di riesame con emissione della DD n. 1764, in data 8 giugno 2015, per l'esercizio dell'attività. È in corso presso la regione Toscana un procedimento di

riesame della autorizzazione AIA, iniziato nel novembre 2016: attualmente il procedimento è sospeso, in attesa della definizione da parte del comune di Massa dell'iter amministrativo del PUC, che determinerà la sussistenza o l'annullamento di vincoli urbanistici sul sito dove insiste l'impianto. L'ARPAT effettua annualmente l'esame del *report* della società sulle attività di controllo e monitoraggio; dopodiché l'ARPAT compie due controlli l'anno sulla gestione dei rifiuti da parte della società, nonché un'ispezione l'anno sugli scarichi idrici e sulle emissioni in atmosfera, con campionamenti ogni due anni.

#### **4.1.1 Le criticità dell'impianto CERMEC spa**

Tra le principali criticità rilevate si segnalano quelle a carico dell'impianto di trattamento delle acque di prima pioggia dell'area con accesso da via Dorsale nel comune di Massa. Tale impianto da tempo è risultato non idoneo a garantire il rispetto dei limiti previsti dalla tabella 3 dell'allegato 5 al decreto legislativo n. 152 del 2006 e dall'allegato tecnico all'atto autorizzativo per lo scarico in acque superficiali.

Nell'ultimo riesame dell'AIA sono stati evidenziati i problemi connessi anche alla gestione delle acque meteoriche dilavanti e la regione, con decreto n. 3671 del 28 marzo 2017, ha disposto un "Atto di diffida nei confronti di CERMEC spa, Comune di Massa".

In data 3 agosto 2017 l'ARPA Toscana ha iniziato a svolgere i sopralluoghi per la verifica di quanto attuato, al fine di ottemperare alla diffida 3671/2017 e i relativi accertamenti sono, al momento, ancora in corso.

Tra le ulteriori criticità rilevate dall'ARPA Toscana deve essere segnalato che le operazioni di raffinazione del materiale organico stabilizzato vengono svolte all'aperto, con conseguenti emissioni odorigene nel corso della lavorazione, causa di frequenti segnalazioni ed esposti per maleodoranze, soprattutto nel periodo estivo. Lo stesso accade per la lavorazione della plastica, che avviene al coperto ma in area priva di chiusure laterali. Tuttavia, va osservato che non risultano all'ARPA Toscana particolari problematiche sanitarie.

In relazione al campionamento dello scarico, per le violazioni del decreto legislativo n. 152 del 2006 di rilevanza penale, l'ARPA Toscana ha inviato comunicazione all'autorità giudiziaria.

#### **4.1.2 Le considerazioni della responsabile del dipartimento ARPA di Massa-Carrara**

La responsabile del dipartimento ARPA di Massa e Carrara, Gigliola Ciacchini, nel corso dell'audizione del 29 novembre 2017 ha fornito un quadro più dettagliato dello stato dell'arte soffermandosi anche sulla CERMEC spa.

La società, come si è visto, esercita attività di trattamento meccanico biologico dei rifiuti urbani indifferenziati, con produzione di frazione organica stabilizzata; essa fa anche selezione, cernita e pressatura di altre tipologie di rifiuti, quali carta, plastica, imballaggi misti e compostaggio

di matrici compostabili per la produzione di ammendanti. CERMEC riceve i rifiuti soprattutto dalla provincia di Massa-Carrara, da tutta la costa e dalla Liguria, quindi anche fuori regione, in virtù di accordi stabiliti a livello regionale.

L'attività della CERMEC - ha proseguito la Ciacchini - rientra in AIA per le dimensioni e per il fatto che tratta più di 75 tonnellate al giorno di rifiuti. È in AIA, con autorizzazione provinciale del 2010, aggiornata a seguito di riesame nel 2015, ma è in corso un nuovo riesame voluto dalla regione a seguito proprio dei controlli eseguiti dall'ARPA negli anni 2015-2016, che traggono origine anche da diverse segnalazioni di maleodoranze e da esposti. Sono stati effettuati dei sopralluoghi, con relazioni alla regione, individuando quelli che sono i punti più critici dell'impianto, considerato che si è in presenza di un impianto abbastanza vetusto, che in origine era un inceneritore e che pertanto non era nato come impianto. Questo si è poi trasformato negli anni, ragion per cui mantiene comunque delle strutture molto vecchie e fatiscenti.

La società ha un'unica sede ma due ingressi, con due aree distinte che effettuano lavorazioni diverse. In particolare, nella sede di via Dorsale si trova l'edificio principale, dove si fanno maturazione e trattamento biologico aerobico, ovvero operazioni che creano maleodoranze, nonostante tutta l'area del capannone sia aspirata. In realtà il problema è costituito dal fatto che il capannone anzidetto si trova in connessione con altri capannoni vicini, ad esempio, con la fossa di conferimento dei rifiuti, il cosiddetto capannone D. Vi sono dei nastri trasportatori che uniscono i cicli in questi due capannoni e, chiaramente, il sistema, per come è strutturato, produce maleodoranze.

Nell'area adiacente di via Longobarda si trattano i rifiuti provenienti dalla raccolta differenziata, quindi, carta, cartone, verde e plastica. I cicli produttivi sono diversi; il principale riguarda la lavorazione dei rifiuti urbani indifferenziati, con divisione tra sovrullo, parte secca e frazione umida, che viene mandata proprio al capannone di stabilizzazione aerobica di via Dorsale, con produzione di frazione organica stabilizzata.

In particolare, vi sono: 1) la linea dell'ammendante compostato misto, dell'ammendante compostato fanghi, dell'ammendante compostato verde; 2) la linea di trattamento di carta e cartone proveniente da raccolta differenziata, con produzione di carta e cartone da macero; 3) la linea di condizionamento fanghi (insomma, una serie di impianti).

I problemi principali sono dovuti all'aspirazione, che non è sufficiente, nel senso che non copre tutti i punti più critici. Tutto il sistema di aspirazione attualmente in vigore invia l'aria ispirata a un biofiltro. Nel 2016 quest'ultimo ha avuto dei problemi, tant'è che gli esposti per maleodoranze sono aumentati. È stato quindi sostituito completamente il letto filtrante, che allo stato riesce a rispettare sia le concentrazioni in uscita di ammoniaca e idrogeno solforato, sia le unità odorimetriche.

Per quanto riguarda gli scarichi, l'ARPA Toscana ha denunciato la CERMEC nel 2016 poiché l'impianto di trattamento delle acque di prima pioggia era inidoneo, in quanto non rispettava i limiti della tabella 3 dell'allegato 5 per lo scarico in acque superficiali. Vi è stata una diffida della regione Toscana, a seguito della quale e per via delle prescrizioni imposte l'ARPA Toscana ha accertato che tutte le acque meteoriche di dilavamento dei piazzali vengono smaltite come rifiuto (quindi stanno raccogliendo tutto). Tuttavia permangono i problemi connessi alla vetustà degli impianti. La società si è impegnata ad effettuare degli interventi risolutivi ma ha dei vincoli ancora legati alle bonifiche (posto che alcune aree dell'impianto sono in bonifica) e a problemi di concessioni edilizie, per le quali si deve impegnare il comune di Massa (che sembra abbia preso quest'impegno).

**4.2 La società Programma Ambiente Apuane spa e la discarica di Montignoso (ex cava Viti-cava Fornace).** Questa società svolge attività IPPC: cod. 5.4, discariche che ricevono più di 10 tonnellate al giorno o con capacità totale di oltre 25.000 tonnellate, ad esclusione di discariche per rifiuti inerti (Allegato VIII, punto 5.4). Essa tratta terre e rocce, inerti e materiali da costruzione contenenti amianto (rifiuti pericolosi e non pericolosi).

L'impianto di smaltimento rifiuti è ubicato tra i comuni di Montignoso (MS) e Pietrasanta (LU). L'impianto opera sulla base di un'autorizzazione rilasciata dalla provincia di Massa-Carrara, in quanto la regione Toscana ha acquisito la relativa competenza a decorrere dal 1° gennaio 2016. Dunque, la provincia di Massa-Carrara, quale ente titolato al rilascio dell'autorizzazione, era tenuta a chiedere adeguate polizze fideiussorie a tutela dell'autorizzazione stessa. Sul punto, in data 1° dicembre 2017, nel corso della sua audizione innanzi alla Commissione di inchiesta, l'assessore all'ambiente della regione Toscana, Federica Fratoni, ha altresì precisato che la regione Toscana stava procedendo a un vero e proprio riesame, adeguando le polizze fideiussorie sulla base dell'autorizzazione rilasciata.

La società programma Ambiente Apuane spa, che gestisce la discarica, è diventata a maggioranza pubblica, nella percentuale dell'80 per cento e tra i soci figurano i comuni di Firenze e di Prato, ma non anche il comune di Montignoso.

Il progetto e le autorizzazioni prevedono 3 fasi di coltivazioni, ciascuna, suddivisa dalla realizzazione di un nuovo fondo di impermeabilizzazione:

- fase 1 fino a quota +43 m slm, vol. 750.000 mc. per sei anni;
- fase 2 fino a quota +68 m slm, vol. 750.000 mc. per sei anni;
- fase 3 fino a quota +98 m slm. vol. 320.000 mc. per tre anni.

#### **4.2.1 Le criticità dell'impianto**

Il controllo AIA 2016 ha confermato alcune delle problematiche rilevate anche nel controllo del 2015 per quanto riguarda la gestione dei rifiuti, dal momento che non sono rispettate le percentuali prescritte nei rapporti tra rifiuti inerti e rifiuti contenenti amianto, così come previsti in autorizzazione, rispettivamente nella misura del 70 per cento e del 30 per cento.

Come già posto in evidenza nel controllo AIA degli anni precedenti, il limite quantitativo in ingresso indicato in autorizzazione viene interpretato dalla ditta come volume complessivo di sei anni, mentre i controlli svolti dall'ARPA Toscana si basano sul confronto annuale degli ingressi ricavati dai dati MUD e riferiti in peso, rispettando lo spirito della prescrizione e le richieste fatte in sede di conferenza dei servizi. La differenza tra volumi prescritti e pesi controllati rende difficoltosa la verifica del rispetto delle quantità conferite in discarica rispetto a quelle autorizzate (pur consentendo il controllo delle percentuali suddette). I suddetti controlli, nel 2017, sono stati svolti dal dipartimento ARPAT di Lucca.

In merito al mancato rispetto delle percentuali di rifiuti accettate all'impianto, l'ARPA Toscana ha proceduto ad inviare una informativa all'autorità giudiziaria. Peraltro, il problema dell'amianto in discarica è divenuto attuale nella discariche della Toscana. Come ha riferito Luca Bellucci, tecnico della prevenzione di ARPAT, nel corso dell'audizione del 19 luglio 2017, anni fa vi era stato il problema dello smaltimento dell'eternit, che conteneva amianto, che è andato quasi esclusivamente in Germania, dove si trovavano le uniche discariche che lo accettavano; è stato quello il momento in cui tutti hanno tolto la maggior parte delle tettoie e quindi chi prendeva l'eternit si era trovato nella necessità di dovere fare la transfrontaliera.

La situazione nella quale versa attualmente la discarica ha indotto il consiglio comunale di Pietrasanta, nel cui comune è ubicata parte della discarica in argomento, ad approvare una mozione (delibera CC nr. 47 del 28 settembre 2017), con la quale si chiede alla regione Toscana di emanare un provvedimento finalizzato alla chiusura del sito e, contestualmente, di programmare “la cessazione dei conferimenti in piena sicurezza, dando avvio alla progettazione della gestione post operativa, in coerenza con l'indispensabile ripristino ambientale”.

Analoghe iniziative risultano essere state intraprese dai comuni limitrofi della provincia di Lucca.

#### **4.2.2 Le considerazioni della responsabile del dipartimento ARPA di Massa-Carrara**

Quanto alla discarica posta nell'ex cava Viti-cava Fornace, nel comune di Montignoso, oggetto di sopralluogo da parte della Commissione di inchiesta, la responsabile del dipartimento ARPA di Massa Carrara, nel corso della sua audizione in data 29 novembre 2017 ha riferito che la stessa è stata autorizzata con AIA del 2012, poi aggiornata nel 2013. Successivamente, a seguito di richiesta

di modifiche non sostanziali riguardanti il piano di monitoraggio, controllo e lo scarico, l'AIA è stata riaggiornata nel 2016 dalla regione.

Il progetto prevede la coltivazione in tre fasi per arrivare a diverse quote, ciascuna per circa 750.000 metri cubi di riempimento (almeno le prime due, mentre la terza quota un po' meno). Il volume complessivo della discarica è di quasi 2 milioni di metri cubi. Per ora, almeno alla quota di 25 metri sul livello del mare, che era quella del 2016, il riempimento ha raggiunto la quota di 120.000 metri cubi, quindi, vi è ancora molto spazio.

Quanto ai rifiuti conferiti, vi sono terre e rocce, comprese le terre di bonifica, rifiuti misti di costruzione e demolizione, ma anche materiale di costruzione contenenti amianto (qui c'è il lotto separato per l'amianto), fanghi di dragaggio, marmettola e altro. Una parte è dedicata alla marmettola, il resto a rifiuti della provincia di Massa e ora anche della provincia di Lucca. In effetti, il lotto di Lucca è stato riempito fino a 25 metri con marmettola, poi con amianto, ora di nuovo con terre. A partire dal mese di settembre 2017 la discarica non sta prendendo più l'amianto poiché stava superando la percentuale autorizzata, che è del 30-70 per cento, nei quantitativi massimi che avrebbe dovuto raggiungere in sei anni.

Sul punto, come si è visto, non vi è accordo, in quanto l'ARPA calcola i quantitativi di rifiuti anno per anno, mentre la società calcolala i quantitativi complessivi riferiti al periodo di sei anni.

La società ha fatto ricorso e vi è una contestazione. In realtà, va osservato che l'ARPA è in grado di valutare le quantità solo dai MUD, sicché riesce a vedere quello che entra in discarica solo anno per anno.

Vi è anche il problema di verificare la discordanza tra il dato in peso e quello in volume. Ciò non è facile poiché l'ARPA non conosce il peso specifico delle frazioni che entrano. Tuttavia, facendo anche una stima dei pesi specifici, l'ARPA nel 2015 ha accertato che sforavano molto le percentuali stabilite. E' un problema di autorizzazione, che deve essere più chiara per rendere più facile il controllo, come da richiesta che l'ARPA ha rivolto più volte, dapprima alla provincia e poi alla regione.

Le acque meteoriche vengono tutte raccolte in un vascone ai piedi della discarica e per il percolato è lo stesso.

I problemi fondamentali sono questi, legati proprio anche alla modalità di controllo di ARPA, che non è così agevole.

Per quanto riguarda le fibre di amianto nell'aria, come da piano di monitoraggio previsto dall'AIA, l'ARPA effettua un campionamento l'anno anche delle fibre in aria. Il limite sarebbe 1 fibra/litro, quello dell'OMS. In realtà, agli uffici e alla pesa si è sotto dello 0,1. Sul punto di scarico dell'amianto e la messa a dimora si è arrivati a 0,1, che comunque è dieci volte inferiore al limite

consigliato dall'OMS. Chiaramente, però, un indice di rilascio c'è e ciò costituisce motivo di preoccupazione.

Infine, vi è una diatriba sui pozzi contaminati da cloroformio. In realtà l'ARPA, ormai da diversi anni, effettua un campionamento più o meno annuale dei pozzi intorno alla discarica, rinvenendo sempre il cloroformio in un pozzo a monte della discarica: il PZ10.

Sicuramente, il pozzo è fuori dal corpo della discarica, anche se si trova nel recinto della discarica, completamente a monte di tutto e, pur tuttavia, è quello dove si trova regolarmente tutti gli anni il cloroformio.

Anche nel pozzo PZ5, posto a valle, è capitato di trovare cloroformio e non sempre in concentrazioni molto più basse. Nell'ultimo controllo effettuato questo era dello 0,16, ma il valore rientrava nella norma e non si trattava di un superamento reale.

#### **4.2.3 La posizione dell'associazione ambientalista**

Nel corso della missione in Toscana svolta dal 28 novembre al 1° dicembre 2017, sono stati sentiti i rappresentanti del "Comitato volontario dei cittadini contro la discarica ex cava Viti", Claudio D'Antonio e Gabriele Bugliani, i quali hanno fornito un quadro allarmante della situazione della discarica, a partire dalla inidoneità del sito.

In origine la discarica era destinata ad accogliere solo rifiuti urbani ma, a partire dall'anno 2007, la discarica è stata riclassificata anche per rifiuti non pericolosi speciali ed è stata concessa non solo la possibilità di conferirvi la marmettola, ma anche quella di conferirvi amianto, oltre a fanghi di dragaggio, di bonifica e a una serie di altri rifiuti. Tutto ciò sta creando dei grossi problemi, che si sono già manifestati con l'inquinamento delle falde acquifere, come riscontrato dalle analisi fatte anche dall'ARPA Toscana.

Invero, dentro quel comprensorio vi è una struttura carsica nella quale insistono le falde che alimentano gli acquedotti di Montignoso, di Forte dei Marmi, di Pietrasanta, di Seravezza e ciò pone a rischio la risorsa idrica che alimenta l'intero territorio.

In breve, la situazione è la seguente. A circa 190 metri circa vi è una zona protetta, anche a livello europeo, cioè un *habitat* naturale. Inoltre vi sono due falde acquifere che passano sotto il corpo della discarica, nel quale ARPA Toscana riporta che è in atto un inquinamento da triclorometano, avendo certificato superamenti di composti alifatici clorurati nel pozzo 10 e nel pozzo 5 (uno è sopra del 95 per cento oltre la soglia di legge, l'altro del 20 per cento). Peraltro, tutto ciò accade in un contesto di centri abitati siti a ridosso della discarica, a soli 500 metri dalla stessa, con la presenza *in loco*, oltre che di un polo artigianale, di vigneti, di uliveti e campi della Coldiretti, che si trovano tutt'intorno alla discarica.

Inoltre, la stessa ARPA Toscana ha continuato, dal 2013 al 2017, a segnalare mancanze e



inadempienze di questa discarica, che viola sistematicamente le prescrizioni AIA (come la prescrizione del famoso 70-30, per cui l'ente gestore della discarica non potrebbe portare più del 30 per cento di materiali speciali, tra cui l'amianto).

Tuttavia, è accaduto che dal 2013 a oggi non vi è stato un anno in cui la società che gestisce l'impianto abbia rispettato questo parametro. Inoltre, non si tratta di scostamenti minimi, posto che nel 2015 la percentuale di materiali speciali conferiti, tra cui l'amianto, è passata dal 30 per cento al 57 per cento, con una palese violazione sistematica delle disposizioni AIA.

I rappresentanti del comitato hanno quindi riferito, cercando nei MUD della discarica, che una serie di aziende sono venute a scaricare presso la discarica di Montignoso da tutta Italia. Si tratta di aziende che, nelle loro rispettive città di origine, sono state denunciate o hanno già subito arresti per traffico illecito di rifiuti e reati ambientali, tra cui la società Cisma Ambiente, che negli ultimi tre anni si è spostata dalla Sicilia con i camion e ha raggiunto Montignoso per scaricare ufficialmente dell'amianto, nonché le società Gesenu e AP Produzione Ambiente, di Perugia (su tutte queste aziende vi sarebbero inchieste giudiziarie ancora in corso).

Infine, i rappresentati del comitato hanno denunciato il fatto che la discarica di Montignoso è stata priva di fideiussioni dal 2013 al 2017, nonostante che la mancanza di fideiussione comporti la decadenza dell'AIA. Il comune di Pietrasanta ha fatto una specifica diffida alla regione Toscana, chiedendo la chiusura dell'impianto, a motivo della mancanza di queste fideiussioni. In tale contesto sono emerse le fideiussioni, provenienti addirittura da Malta, che tuttavia coprono solo il periodo che parte dal mese di giugno 2017, ma non i periodi precedenti. Inoltre, non viene previsto l'adeguamento dell'importo delle fideiussioni, in relazione all'aumento dei rischi della discarica, considerato che maggiore è il carico di materiali depositati in discarica, più alte devono essere le fideiussioni, che nella specie sarebbero comunque molto basse e per di più provenienti da una società maltese, di dubbia affidabilità.

Quanto alle caratterizzazioni dei materiali in arrivo, i rappresentanti del comitato hanno riferito che queste vengono fatte esclusivamente a campione. ARPA Toscana effettua le analisi una volta l'anno all'interno della discarica e le caratterizzazioni sono in autocertificazione, cioè vengono fatte dal trasportatore per ciò che viene portato e dunque non vengono riscontrate, posto che l'ARPA esegue un'analisi a campione, per di più all'interno della discarica.

Infine, merita di essere sottolineato il fatto che l'unica caratterizzazione aggiuntiva avverrebbe sulle terre e sui fanghi, ma non sull'amianto.

#### ***4.2.4 Le preoccupazioni dell'assessore all'ambiente di Forte dei Marmi e del sindaco di Seravezza***

Forti preoccupazioni sono state illustrate alla Commissione di inchiesta, nel corso della

audizione del 1° dicembre 2017, dall'assessore all'ambiente di Forte dei Marmi, Enrico Ghiselli, e dal sindaco di Seravezza, Ricardo Tarabella, dal momento che entrambi i comuni distano pochi chilometri dalla discarica di cava Fornace. Il comune di Forte dei Marmi ha deliberato, all'unanimità, con la delibera di consiglio comunale n. 50 del 24 luglio 2017, la richiesta alla regione Toscana di chiusura della discarica e di bonifica della stessa; analoga richiesta ha assunto, con delibera n. 82 del 24 ottobre 2017, il comune di Seravezza (doc. 2552/1).

L'assessore Ghiselli ha richiamato una relazione geologica dell'Università di Pisa, presentata nel 2009, dalla quale si evince una situazione veramente paradossale, dal momento che indica addirittura l'inidoneità del sito, per qualsiasi tipo di discarica, considerato che la discarica di Montignoso si trova su una faglia e che nel sottosuolo vi sono delle situazioni estremamente critiche, a motivo del fatto che si è in presenza di una zona carsica, con caverne sottostanti all'impianto e condizioni idrologiche decisamente rilevanti.

La preoccupazione nasce anche dal fatto che i depositi dell'acquedotto comunale si trovano a circa 1,2 chilometri di distanza dalla discarica e che i rilievi effettuati da ARPA Toscana in alcuni dei pozzi realizzati per i controlli hanno consentito di riscontrare la presenza di cloruri.

Anche Dino Vené, assessore all'ambiente del comune di Seravezza, ha parlato della presenza di tricloroetano nei pozzi di controllo.

In conclusione, non vi è sicurezza nella impermeabilizzazione della discarica.

Altro aspetto di rilievo è quello relativo alla destinazione di questo sito rispetto alla sua nascita. Invero il sito - nato per risolvere i problemi della cosiddetta "marmettola", ovvero i rifiuti della lavorazione del marmo, in particolar modo del marmo bianco, ovvero del carbonato di calcio - si è poi trasformato in un contenitore di altri materiali, tipo terre di bonifica di altri siti inquinati oppure di eternit, che sicuramente hanno una caratterizzazione decisamente diversa rispetto all'originaria destinazione.

Pertanto, tale trasformazione era stata permessa con un rapporto fra la marmettola e le altre tipologie di rifiuti, quali eternit e altro, che era stato calcolato nella misura del 70 per cento a disposizione dei residui di lavorazione del marmo e del restante 30 per cento per le altre tipologie di rifiuti. Viceversa, dai dati rilevati da ARPA Toscana risulta che si è quasi ribaltato il tipo di rapporto. Vi sono infatti *report* dell'ARPA Toscana dove si rileva che la parte derivante dai rifiuti del marmo è al massimo intorno al 40 per cento, mentre le altre tipologie di rifiuti hanno raggiunto la percentuale di quasi il 60 per cento.

A tutto ciò si aggiungono le notizie di stampa circa la presenza di alcune ditte che portano rifiuti, le quali hanno avuto a che fare con la giustizia anche per smaltimenti illeciti di rifiuti.

#### **4.2.5 La posizione del sindaco di Montignoso**

Il sindaco di Montignoso, Gianni Lorenzetti (attuale presidente della provincia di Massa-Carrara), nel corso dell'audizione del 1° dicembre 2017 ha riferito che la discarica è ben gestita. Il fatto che il gestore sia a maggioranza pubblica, costituisce, secondo il sindaco, un fattore di tranquillità, anche se la discarica merita di essere comunque attenzionata dagli enti di controllo.

Il sindaco Lorenzetti ritiene che la discarica di Montignoso non debba essere chiusa, in quanto svolge una significativa funzione sociale. A tale proposito ha citato il problema della marmettola nella provincia di Massa Carrara, che finiva nei fiumi, un fenomeno che ora non accade più in quanto finisce nella discarica di Montignoso. Inoltre, anche il problema del rifiuto pericoloso costituito dal cemento-amianto ha trovato soluzione con la discarica.

In sostanza, secondo il sindaco di Montignoso, la possibilità del conferimento in discarica evita l'abbandono disordinato di rifiuti pericolosi e non pericolosi, come il sotterramento nel litorale della provincia di manufatti di cemento-amianto, riportato anche da articoli di cronaca.

Il sindaco Gianni Lorenzetti ha così concluso: “Se potessi decidere e partire dall'inizio, preferirei non avere una discarica, ma nel momento in cui ce l'ho, credo che sia opportuno sfruttare tutti i benefici di una situazione del genere, a partire dalle attività che noi abbiamo fatto. Per esempio, i cittadini di Montignoso possono conferire cemento-amianto gratuitamente nella discarica e ad oggi, nel giro di un paio d'anni, abbiamo avuto 130 domande per 50 metri quadrati ciascuna in media e, quindi, abbiamo iniziato un percorso amianto *free* sul nostro territorio”.

#### **4.2.6 Alcune vicende societarie**

Infine, la relazione del prefetto di Massa-Carrara riferisce che nei confronti della società Programma Ambiente Apuane, che gestisce la discarica di Montignoso, era stato adottato un provvedimento interdittivo, in data 22 dicembre 2014, nel quale venivano posti in evidenza gli elementi ostativi, di cui agli articoli 84 e 91 del codice antimafia, quali i collegamenti di carattere societario con la società “Agrideco srl”, impresa sottoposta a interdittiva antimafia dalle prefetture di Milano e Grosseto, e la “Santa Caterina srl”, il cui proprietario risultava co-indagato a Genova insieme a persone legate alla criminalità organizzata calabrese in un procedimento penale per associazione a delinquere e turbata libertà dell'incanto (il cosiddetto “Cartello degli Appalti”, proc. pen. 7384/2009).

L'insieme degli indizi emersi, corroborati da ulteriori pregiudizi penali a carico di altri amministratori della citata società Programma Ambiente Apuane, è stato confermato nella successiva decisione del TAR della Toscana, a cui era stata presentata opposizione nei confronti del provvedimento prefettizio. Il TAR, con sentenza depositata il 18 settembre 2015, ha accertato la fondatezza dell'interdittiva.

Di seguito e nelle more del gravame innanzi al TAR, la prefettura di Massa-Carrara ha provveduto a monitorare ulteriormente, con l'ausilio del locale gruppo interforze, la società Programma Ambiente Apuane, in relazione anche alla gestione dell'impianto di smaltimento rifiuti. Peraltro, nel corso di tali ulteriori accertamenti è emersa la posizione di Canovai Alessandro, presidente della ASM spa di Prato, proprietaria del 51 per cento del capitale sociale della Programma Ambiente Apuane, per il quale la procura della Repubblica presso il tribunale di Catania ha chiesto il rinvio a giudizio per il reato di associazione a delinquere e per il reato di cui all'articolo 260 del decreto legislativo n. 152 del 2006, fattispecie connesse e sintomatiche di infiltrazioni criminali. Infine, sempre a carico del Canovai è emerso un ulteriore deferimento della procura della Repubblica presso il tribunale di Tempio Pausania per i reati di cui all'articolo 256, comma 4, del decreto legislativo n. 152 del 2006 e all'articolo 674 del codice penale.

Successivamente, la società Programma Ambiente Apuane ha trasferito la propria sede legale a Prato e, dopo aver mutato gran parte dell'organigramma societario, ha presentato, in data 14 marzo 2016, una nuova richiesta di iscrizione nella "White list" della competente prefettura di Prato, la quale ha richiesto alla prefettura di Massa-Carrara un aggiornamento in merito al permanere delle condizioni ostative.

Al riguardo, ai sensi dell'articolo 91, comma 5, del codice antimafia, alla luce delle profonde modifiche societarie adottate, con il parere favorevole del gruppo interforze, la prefettura di Massa-Carrara, con relazione del 28 aprile 2016, ha attestato il venir meno delle condizioni ostative e ha trasferito le risultanze istruttorie alla competente prefettura di Prato.

**4.3 L'Impresa Costa Mauro sas.** L'Impresa Costa Mauro sas, di Costa Mauro, gestisce, in via Casalina, ad Albiano Magra, nel comune di Aulla (MS), il complesso produttivo per la selezione e il trattamento di rifiuti, che è costituito da una piattaforma per la selezione, trattamento e avvio a recupero/smaltimento di rifiuti e da n. 3 linee per la produzione di CDR, in base alla autorizzazione della provincia di Massa-Carrara emessa con D.D. N. 8766 del 28 ottobre 2005.

L'impianto tratta: rifiuti solidi urbani indifferenziati; rifiuti da raccolta differenziata; rifiuti ingombranti; potature e RAEE.

L'impianto consta di tre linee:

- linea A: produzione CSS da RSU non differenziati;
- linea B: recupero rifiuti non pericolosi da raccolta differenziata dei rifiuti urbani, degli assimilabili e degli speciali;
- linea C: trattamento dei rifiuti speciali assimilabili, ingombranti e pericolosi (attualmente sospesa a causa degli incendi di cui si farà menzione successivamente).

Nel 2010, per il rinnovo della autorizzazione, è stato attivato il procedimento di verifica di

assoggettabilità a VIA, che si è concluso con la DD 181/2011 della provincia di Massa-Carrara, avendo escluso dalla VIA le linee B e C dell'impianto, rimandando alla VIA la parte di progetto riguardante la Linea A.

Contro la DD/181/2011 un gruppo di cittadini di Albiano Magra ha presentato il ricorso al TAR Toscana, Sez. II - n. registro generale 00681/2011, a seguito del quale, con la sentenza del TAR Toscana, Sez. II - n. 01388/2012, sono stati annullati la DD/181/2011 e tutti gli atti preparatori inerenti e/o comunque connessi.

Nello specifico, l'autorità giudiziaria amministrativa ha ritenuto necessario sottoporre a VIA l'impianto di gestione rifiuti nella sua interezza e il nuovo procedimento di VIA è stato avviato nel mese di ottobre 2012. Questo si è concluso con la pronuncia di "compatibilità ambientale" (PCA) - DD 4343 del 10 dicembre 2013. Avverso tale decisione, sia la società, sia i cittadini di Albiano Magra hanno proposto distinti ricorsi al TAR Toscana, che ha determinato, per il ricorso dell'Impresa Costa Mauro sas, la sospensiva di alcune prescrizioni della determina provinciale. Il ricorso dei cittadini risulta ancora pendente.

Di conseguenza, la provincia di Massa-Carrara ha richiesto alla Costa Mauro sas l'adeguamento della documentazione per l'autorizzazione, ex articolo 208 del decreto legislativo n. 152 del 2006, agli esiti della PCA, per le parti non sospese dal TAR, ma la società, nella premessa alla "Documentazione tecnica" ha fornito una risposta negativa alla richiesta degli adeguamenti agli esiti delle VIA non sospesi dal TAR Toscana, sostenendo che "...non è possibile, allo stato, dare attuazione ad un provvedimento sospeso, anche solo in parte".

Al riguardo, al fine di ovviare a questa situazione determinatasi con il suddetto ricorso, è stata presentata dall'Impresa Costa Mauro sas (che ha ritenuto non conclusa la procedura di VIA) una documentazione sostitutiva che attesta la coerenza con quanto richiesto nell'ambito del procedimento di VIA avviato nel mese di ottobre 2012.

La provincia di Massa-Carrara, in sede di conferenza di servizi, nel mese di ottobre 2014, ha richiesto all'azienda di presentare nuova e adeguata documentazione entro la data del 30 gennaio 2015, emanando, nel gennaio 2015 la DD n. 234 del 27 gennaio 2015, che si conforma alla sentenza del TAR nel frattempo intervenuta, avviando anche il procedimento di riesame degli esiti della VIA.

Il procedimento di riesame della VIA si è concluso con la conferenza di servizi del 22 settembre 2017. La pronuncia di compatibilità ambientale è stata emanata con DD della provincia di Massa-Carrara, n. 2112 in data 8 novembre 2017, con la quale sono stati approvati gli esiti delle conferenze dei servizi del 18/5/2016, 17/11/2016, 9/6/2017 e 22/9/2017 ed è stato dichiarato l'esito favorevole riguardo al procedimento di riesame (a seguito della sentenza del TAR Toscana, sez. II n. 1815 del 6 novembre 2014) degli esiti del procedimento di VIA conclusosi con DD 4343 del 10

dicembre 2013 e successivo provvedimento, prot. 10813 del 17/4/2014, relativamente al “Progetto di rinnovo dell’autorizzazione alla gestione dei rifiuti con introduzione di adeguamenti tecnico-funzionali e ottimizzazioni ambientali dell’impianto di gestione rifiuti Costa Mauro sas località Albiano Magra, nel Comune di Aulla”.

Gli ultimi accertamenti dell’ARPA Toscana hanno comportato provvedimenti amministrativi a causa della non corretta gestione degli scarichi delle acque di dilavamento dei piazzali, mentre in merito alla gestione dei rifiuti il controllo del mese di maggio 2017, finalizzato alla verifica di ordinanze sindacali, al pari del controllo nel successivo mese di agosto 2017, a seguito di un incendio sviluppatosi all’interno dell’insediamento, non hanno fatto emergere violazioni né di natura amministrativa, né penale in materia di rifiuti.

**4.3.1 Le criticità dell’impianto.** L’Impresa Costa Mauro sas ha previsto una serie di interventi sugli impianti: 1) interventi di ristrutturazione e adeguamento strutturale; 2) interventi di adeguamento di sistema antincendio e sistema elettrico; 3) ottimizzazione delle linee di trattamento rifiuti, con l’inserimento di nuove apparecchiature; 4) razionalizzazione delle aree di stoccaggio (nuovi comparti di stoccaggio coperti confinati o chiusi); 5) ottimizzazioni ambientali con adeguamento del sistema di gestione acque; 6) installazione di un biofiltro per l’abbattimento delle emissioni odorigene; 7) linee di aspirazione dell’aria e abbattimento polveri con l’installazione di filtri a maniche.

I numerosi interventi vanno sicuramente valutati positivamente, in quanto sono migliorativi dell’impianto in generale ma, al contempo, costituiscono prova evidente del loro stato di degrado. Peraltro, quanto questi miglioramenti possano essere positivi sulla accettabilità sociale da parte della popolazione locale non è molto chiaro, considerando anche il forte impatto emotivo che comporta il previsto innalzamento di un camino di 15 metri. Per l’attuazione del progetto proposto la ditta deve comunque presentare istanza di AIA.

Come accennato, presso la società Impresa Costa Mauro sas, nel corso degli ultimi anni, si sono registrati quattro interventi di soccorso da parte dei Vigili del fuoco, per via di incendi avvenuti all’interno dello stabilimento di Albiano Magra, di seguito riassunti:

- 26/9/2007, incendio vaste proporzioni all’interno del capannone;
- 4/10/2015, incendio all’interno del capannone;
- 31/07/2016, incendio di vaste proporzioni internamente ed esternamente al capannone;
- 29/07/2017, incendio rifiuti ingombranti a cielo aperto.

Gli eventi incendiari in argomento sono stati segnalati alla competente autorità giudiziaria ma, al momento, non si conosce l’esito delle indagini, che sono tuttora in corso.

A seguito dell’incendio del 31 luglio 2016, che ha interessato un capannone industriale,

l'attività è stata sospesa e quindi riattivata dopo DD nr. 2428 del 28 dicembre 2016 e successive prescrizioni, comunicate dalla provincia di Massa-Carrara con lettera prot. 3212, in data 1° marzo 2017.

Gli sporadici episodi di maleodoranze segnalati dalla popolazione, ma raramente accertati dall'ARPA Toscana nel corso dei controlli, nonché il verificarsi negli ultimi anni di incendi che hanno coinvolto parte del capannone in cui la società opera, provocando nubi di fumo che hanno lambito l'abitato, hanno creato un clima molto teso con la popolazione, parte della quale si è costituita in un comitato che ne chiede la chiusura immediata.

Da ultimo, il prefetto di Massa-Carrara, nella sua relazione alla Commissione, ha segnalato che a seguito di due ordinanze emanate dal dirigente dell'ufficio tecnico del comune di Aulla, in data 20 e 21 aprile 2017, di divieto dell'attività per motivi legati anche alla salute pubblica, l'Impresa Costa Mauro sas ha subito un fermo dell'attività. I provvedimenti di chiusura sono stati sospesi da un'ordinanza cautelare del TAR e, da ultimo, confermati da una sentenza del Consiglio di Stato, che ha revocato la sospensiva del TAR Toscana.

La sospensione delle attività aziendali ha comportato l'immediata cessazione dell'attività lavorativa, determinando la protesta dei lavoratori dell'Impresa Costa Mauro sas, che hanno avviato, insieme alle locali associazioni sindacali, una serie di quotidiane iniziative, ma senza ripercussioni per l'ordine e la sicurezza pubblica.

In data 13 novembre 2017, il dirigente del comune di Aulla, autore delle ordinanze sopra riportate, ha adottato un nuovo provvedimento con il quale, alla luce della nuova documentazione acquisita (tra cui, anche la DD della provincia di Massa Carrara, nr. 2112 in data 8 novembre 2017), ha sospeso l'efficacia delle proprie ordinanze fino all'esito della decisione nel merito del TAR.

Di conseguenza, per un verso, l'attività di impresa è ripresa e le maestranze hanno interrotto ogni forma di protesta, mentre, per altro verso, il "Comitato spontaneo di cittadini" ha manifestato l'intenzione di attuare comunque forme di protesta, anche ad elevata visibilità, nel caso in cui non si giunga rapidamente alla chiusura dell'azienda.

#### **4.3.2 Le considerazioni della responsabile del dipartimento ARPA di Massa-Carrara**

La responsabile del dipartimento ARPA di Massa e Carrara, Gigliola Ciacchini, nel corso della citata audizione, si è soffermata anche sull'Impresa Costa Mauro sas, la quale, come si è già visto, fa selezione e trattamento di rifiuti urbani anche con produzione di CSS. La società tratta rifiuti solidi urbani indifferenziati, ma anche rifiuti da raccolta differenziata, ingombranti, potature e RAEE, mediante tre linee di produzione.

Quest'impianto è caratterizzato da un *iter* autorizzativo complicatissimo. Lavora ancora su un'autorizzazione del 2005, rinnovata nel 2010. Nell'ambito di questo rinnovo è stato attivato un

procedimento di verifica di VIA, che praticamente è partito nel 2011 e si è concluso nel mese di settembre 2017, a causa di una serie di ricorsi da parte di comitati, di rappresentanti dei cittadini. La società Costa Mauro deposita i suoi ricorsi, ma vi sono i comitati “No Costa”.

Tutta questa storia è andata avanti fino a settembre 2017, quando si è chiuso il procedimento di riesame degli esiti di VIA. La pronuncia di compatibilità ambientale è recente. Si tratta di una pronuncia che attesta la compatibilità dell’impianto, anche se impone alla società una serie di prescrizioni, tra le quali l’obbligo di presentare domanda di AIA perché deve rientrare per i quantitativi generali dei rifiuti, mentre per il quantitativo relativo alla linea di produzione del CSS, la società deve richiedere l’AIA.

Negli ultimi anni presso l’impianto dell’Impresa Costa Mauro sas vi sono stati tre incendi che, ovviamente, hanno aumentato le tensioni con la popolazione. In particolare, l’incendio del 2015 è stato di media entità, mentre quello del 2016 è stato molto vistoso e ha creato allarme. Nel mese di luglio 2017 vi è stato il terzo incendio consecutivo in tre anni, ma è stato quello di minore entità poiché ha interessato pochi metri cubi di ingombranti e si è risolto velocemente.

In tutti e tre i casi l’ARPA Toscana è intervenuta con il supporto specialistico dell’area della modellistica previsionale per individuare le aree di ricaduta. In queste aree, anche a seguito di richiesta dell’USL, sono stati eseguiti campionamenti di vegetali e di ortaggi. Non vi è stata mai una verifica di contaminazione diretta su questi vegetali a causa degli incendi, per cui, allo stato, la situazione sembra abbastanza tranquilla.

Per quanto riguarda gli scarichi, vi è una lunga corrispondenza con gli esponenti dei comitati. Addirittura è stata messa in dubbio l’esistenza di vasche di raccolta delle acque meteoriche. Tuttavia, a tale proposito, dopo infiniti sopralluoghi, in data 2 novembre 2017, l’ARPA Toscana ha effettuato un ulteriore sopralluogo, facendo anche delle prove, consistite nel far fluire dell’acqua dai piazzali allo scopo di verificare dove si raccoglieva. Le vasche esistono, anche se sarebbe necessaria una video ispezione, che l’ARPA Toscana ha consigliato al comune di effettuare. A sua volta, il comune di Aulla ha conferito alla stessa ARPA Toscana l’incarico di effettuare la video ispezione, ma l’ARPA Toscana ha replicato di essere disponibile a validare i risultati, non a effettuare una ispezione, che non rientra tra i suoi compiti.

In questo momento, tutte le acque meteoriche, di prima e di seconda pioggia, confluiscono in pubblica fognatura, che non ha la possibilità di smaltirla nei periodi di pioggia, tant’è che il gestore della fognatura si è preso 14 mesi di tempo per decidere se accettare o meno tali acque.

Nell’ambito del riesame di VIA, l’Impresa Costa Mauro sas ha presentato una serie di progetti - ovviamente tutti migliorativi - da realizzare, ma sinora nulla è stato fatto. Si tratta di interventi di ristrutturazione e di adeguamento strutturale dell’impianto antincendio, dell’impianto elettrico, con



l'installazione di un nuovo biofiltro. In particolare, vi è una maggiore attenzione sulla chiusura dei locali in cui avvengono i trattamenti più critici, in modo da renderli il più possibile stagni, con apertura automatica dei portali prima e dopo tali trattamenti, per poi tenerli chiusi onde evitare la diffusione degli odori. Sarà previsto anche un nuovo biofiltro, tra l'altro, costituito da un impianto modulare che confluisce in un camino di 15 metri, quindi con un notevole impatto visivo. L'ARPA ha valutato anche questo, esprimendo un giudizio positivo.

Chiaramente, i conflitti di convivenza con la popolazione ci sono per via degli odori e, come per la CERMEC, di cui si è detto, sono molto attivi anche i comitati di cittadini contrari alla Costa Mauro.

### **5. Le ulteriori attività di contrasto**

Il prefetto di Massa-Carrara, nella propria relazione (doc. 2465/1), ha rappresentato quanto segue sulla situazione esistente nella provincia di Massa-Carrara:

1. La questura di Massa-Carrara ha riferito di non essere stata coinvolta in attività investigative connesse al ciclo dei rifiuti e agli illeciti ambientali.

2. Il comando provinciale dei Carabinieri di Massa-Carrara ha comunicato, in data 26 gennaio 2017, che non risultano attività specifiche nelle materie in argomento (doc. 1706/1);

3. Il comando provinciale della Guardia di Finanza ha rappresentato che la tenenza di Aulla (MS), nel mese di febbraio 2016, unitamente alla sezione aerea della Guardia di finanza di Pisa e al personale del dipartimento ARPAT di Massa, al fine di eseguire un controllo e di verificare le eventuali violazioni alla normativa a tutela dell'ambiente, ha effettuato un accesso presso un'area privata, ubicata nel comune di Pontremoli, ove risultava condotta un'attività di deposito di rifiuti speciali, pericolosi e non, in mancanza di autorizzazioni e di dispositivi di protezione ambientale.

Nella predetta area, che si presentava sprovvista di recinzione, è stata riscontrata la presenza di materiale vario, in pessimo stato di conservazione e di abbandono, tale da farlo ritenere almeno in parte, *prima facie*, come rifiuto pericoloso, attesa la mancanza di autorizzazioni e di dispositivi di protezione ambientale. Ritenuto che quanto rinvenuto rientrasse nella fattispecie penale, di cui all'articolo 256, 1 comma, lettera b) del decreto legislativo n. 152 del 2006 del codice dell'ambiente, il comando della Guardia di finanza ha operato il sequestro dell'area in questione e la contestuale denuncia del soggetto responsabile alla procura della Repubblica presso il tribunale di Massa

4. La Capitaneria di Porto di Marina di Carrara, per ciò che attiene le tematiche di cui ai punti a), b) e c) dell'articolo 1 della legge 7 gennaio 2014, n. 1, riferisce che non vi sono problemi per il porto di Marina di Carrara e le relative adiacenze. Tuttavia la continua attività di vigilanza esperita e le azioni di polizia giudiziaria dei militari appartenenti al predetto comando, hanno permesso di

accertare altri comportamenti illeciti nei campi trattati dai punti d) ed f) della sopracitata normativa, oltre ad altri reati collegati alla semplice gestione illecita del rifiuto (e non di attività illecite collegate a questa gestione). Trattandosi di attività di polizia giudiziaria, non essendo ancora stata esercitata, in alcuni casi, l'azione penale, è stato genericamente riferito che sono state adottate nr. 2 comunicazioni di “notizia di reato” inerenti la gestione di rifiuti, con deferimento alla competente autorità giudiziaria di vari soggetti, tra cui anche i “responsabili del soggetto pubblico a cui è stato *ex lege* affidato il compito di gestire tale ciclo”, nonché ulteriori nr. 2 comunicazioni di “notizia di reato”, relative alla non corretta gestione di due impianti di depurazione delle acque (che includono entrambe la cattiva gestione dei fanghi e dei reflui provenienti da tali impianti).

Comunque, fino ad oggi, la locale Capitaneria di Porto ha ritenuto di poter escludere che questi reati siano connessi ad organizzazioni di livello superiore, ipotizzando, invece, che si tratti in tutti i casi di responsabilità personali dei gestori di tali procedimenti amministrativi e/o connessi processi tecnici.

A sua volta, il procuratore presso il tribunale di Massa, Aldo Giubilaro, nel corso della sua audizione innanzi alla Commissione del 7 dicembre 2017, ha riferito di un'indagine per il reato di inquinamento ambientale concernente l'impianto di smaltimento “ex cava Viti-cava Fornace”, cioè, la discarica di Montignoso, gestita dalla società Programma Ambiente Apuane e situata in parte nel territorio del comune di Montignoso e in parte nel territorio del comune di Pietrasanta, sulla via Aurelia, al chilometro 374. Si sospetta - allo stato degli atti è chiaramente un'ipotesi - che siano stati ivi interrati e sversati rifiuti pericolosi di origine sconosciuta, nonché materiale contenente amianto in misura superiore a quanto autorizzato.

Gli abitanti della zona hanno costituito un comitato che ha presentato un esposto, in quanto sono allarmati dalla situazione, a causa dei miasmi che fuoriescono. Il procedimento è nella fase di studio per l'inoltro al GIP di una istanza di incidente probatorio, al fine di espletare un'apposita perizia volta a verificare la fondatezza delle notizie di reato. È chiara la difficoltà di selezionare periti ed esperti adeguati alle difficoltà delle indagini.

Un altro procedimento riguarda l'Impresa Costa Mauro sas, la quale, come si è visto, gestisce ad Albiano Magra, nel comune di Aulla (MS), il complesso produttivo per la selezione e il trattamento di rifiuti, in relazione all'incendio verificatosi il 31 luglio 2016. Sono stati svolti approfondimenti e, sin dalle prime battute, è emersa la natura dolosa dell'incendio. Si era sospettato un coinvolgimento di altre ditte concorrenti, o addirittura profili di criminalità organizzata, ma le indagini svolte hanno escluso collegamenti con la criminalità organizzata.

Viceversa, per quanto riguarda il problema del trattamento dei rifiuti, vi sono state delle segnalazioni in base alle quali, al di là di un problema legato alle autorizzazioni, ovvero all'agibilità

del capannone in cui opera l'Impresa Costa Mauro sas, si denunciava il superamento dei limiti qualitativi e quantitativi nel trattamento dei rifiuti da parte della stessa società.

Proprio in occasione del suddetto incendio, il NOE di Firenze ha effettuato alcuni approfondimenti sia in loco, con sopralluoghi, sia dal punto di vista documentale. E' stata sequestrata tutta la documentazione relativa allo smaltimento dei rifiuti, ma non essendo emerse sostanziali irregolarità da questo punto di vista, la vicenda si è piuttosto ridimensionata.

A sua volta, il sostituto procuratore della Repubblica, dottoressa Alessia Iacopini, nel corso della suddetta audizione, ha riferito di indagini che investono le cave di marmo e il rifiuto derivante dalla marmettola, che dilava dalle cave (le quali non vengono pulite dai gestori) a causa delle piogge, inquinando le acque dei fiumi, che diventano color latte. Tuttavia, considerato che la responsabilità penale è personale, accade che è praticamente impossibile verificare a posteriori quale gestore delle circa 120 cave presenti sul territorio sia responsabile dell'inquinamento, per non aver mantenuto puliti i piazzali.

Pur se si tratta di condotte che recano dei danni all'ambiente veramente irreparabili, la procura della Repubblica incontra serie e forse insuperabili difficoltà di accertamento.

Sempre restando in materia di cave, vi sono altre condotte illecite degne di menzione, quali il deposito e l'abbandono di rifiuti vari, sia provenienti dalle attività di estrazione, sia di altra natura. In ordine alle cave, il dottor Giubilaro ha riferito di aver realizzato un protocollo con il presidente della regione Toscana, Enrico Rossi, che investe il controllo delle 120 cave presenti sul territorio, in forza del quale ciascuna cava viene sottoposta a controllo quattro/cinque volte all'anno, non solo ai fini del rispetto delle norme sulla sicurezza sul lavoro, ma anche del rispetto in tema di norme ambientali da parte dei gestori delle cave.

In tal modo, si cerca di risolvere i problemi ambientali con un'attività di prevenzione, considerato che l'attività repressiva, a parte le difficoltà sopra rappresentate, viene vanificata dai tempi delle indagini, che confliggono con i ristretti tempi di prescrizione di un reato, che purtroppo ha solo natura contravvenzionale nonostante i gravi danni ambientali che arreca.

Il protocollo è stato esteso anche alla procura di Lucca, posto che molte cave sono a cavallo tra il territorio di competenza del circondario di Massa e quello di Lucca (anche se Lucca ha una percentuale di cave inferiore, pari a circa la metà circa di quelle di Massa-Carrara).

Ancora, nel rappresentare la dimensione del fenomeno, il dottor Giubilaro ha osservato che la presenza della marmettola costituisce un dato di fatto assolutamente incontestabile in termini di conseguenze per l'ambiente, che sono gravi e notevoli.

Il procuratore della Repubblica ha altresì citato quanto accaduto in una recente alluvione, verificatasi a Carrara, quando il torrente Carrione è fuoriuscito dagli argini. Una delle cause che

hanno determinato la fuoriuscita delle acque del torrente, al di là degli argini fatti male, era costituita dal fatto che il letto del fiume si era innalzato. Invero, la marmettola, venendo giù da monte a valle, aveva creato una sedimentazione, un vero e proprio lastrone di marmo compatto, dello spessore di 60-80 centimetri, esteso lungo tutto il fiume, che oltre a necrotizzare tutto l'ambiente, distruggendo fauna e flora, ne ha innalzato il letto.

Infine, il procuratore della Repubblica ha riferito di una indagine relativa all'evasione fiscale, connessa all'attività estrattiva del marmo, che attualmente appare notevolmente aumentata, posto che dal prodotto estratto consegue il pagamento della cosiddetta "tassa marmi". La procura della Repubblica presso il tribunale di Massa Carrara aveva accertato una evasione fiscale complessiva di 96 milioni di euro, in relazione alle maggiori quantità di marmo effettivamente estratto, rispetto alle quantità dichiarate. A seguito di tali accertamenti, gli imprenditori del marmo hanno concordato con il fisco il pagamento complessivo della somma di 36 milioni di euro.

## 6. Conclusioni

L'analisi delle attività ispettive compiute dal NOE consente di affermare che la tipologia di delitti perseguiti sono perpetrati prevalentemente da amministratori e/o soci di piccole/medie imprese, che vedono nella violazione accertata e nella conseguente sanzione, il più delle volte inapplicabile per l'intervenuta prescrizione dei reati, una perdita economica più conveniente rispetto al costo dovuto per il corretto trattamento dei rifiuti.

Per andare nello specifico, nessuno dei tre principali impianti di trattamento dei rifiuti esaminati nella relazione è in regola con le prescrizioni dell'AIA.

In tal senso, per il consorzio CERMEC, ci si trova di fronte a un impianto vetusto, che peraltro in origine era un inceneritore, con un sistema di aspirazione del tutto insufficiente e gravi problemi di miasmi e maleodoranze che si diffondono nel territorio circostante, a motivo del fatto che le operazioni di raffinazione del materiale organico stabilizzato vengono svolte all'aperto, mentre per quanto riguarda gli scarichi, l'impianto di trattamento delle acque di prima pioggia è del tutto inadoneo.

Quanto alla discarica posta nell'ex cava Viti-cava Fornace, sita nei comuni di Montignoso (MS) e di Pietrasanta (LU), che dovrebbe accogliere rifiuti urbani e rifiuti non pericolosi (inerti) e pericolosi (amianto), in rapporto pari al 70 per cento per i primi e al 30 per cento per i secondi, dalle concordi dichiarazioni sul punto del rappresentante del dipartimento di Massa-Carrara dell'ARPA Toscana, nonché dei rappresentanti dell'associazione ambientalista "Comitato volontario dei cittadini contro la discarica "ex cava Viti", è emerso chiaramente:

1) che la percentuale di materiali speciali conferiti in discarica, tra cui l'amianto, è ampiamente

superiore alla prevista percentuale del 30 per cento, con la conseguente palese violazione sistematica delle disposizioni AIA;

2) che presso la discarica arrivano camion carichi di rifiuti speciali, in particolare di amianto da tutta Italia;

3) che le caratterizzazioni sono in autocertificazione, cioè vengono effettuate dal trasportatore per quello che viene portato, dunque non vengono riscontrate, posto che l'ARPA Toscana effettua un'analisi a campione, ma all'interno della discarica.

Inoltre, le falde acquifere che passano sotto il corpo della discarica anzidetta, presentano un inquinamento da triclorometano, con superamenti molto significativi di composti alifatici clorurati.

Quanto al complesso produttivo per la selezione e il trattamento di rifiuti, gestito dall'Impresa Costa Mauro sas, in Albiano Magra, nel comune di Aulla (MS), questa si caratterizza in modo negativo per le seguenti circostanze di fatto: A) per i numerosi eventi incendiari, che nell'ultimo triennio hanno coinvolto vaste porzioni all'interno e all'esterno del capannone in cui la società opera; B) per la presenza di rifiuti ingombranti, lasciati a cielo aperto; C) per la carenza dei necessari interventi di ristrutturazione e di adeguamento strutturale dell'impianto antincendio, dell'impianto elettrico, con l'installazione di un nuovo biofiltro; D) per la mancata chiusura stagna dei locali in cui avvengono i trattamenti più critici, che determinano la conseguente diffusione degli odori.

Va dato atto al dipartimento ARPAT di Massa-Carrara dei numerosi interventi volti a superare le criticità sopra rappresentate, ma tutto si scontra con una sorta di muro di gomma posto in essere dai gestori. Forse, la regione potrebbe essere più incisiva nella sua azione, fino ad arrivare alla revoca dell'AIA, in presenza di comportamenti ostruzionistici persistenti da parte dei gestori degli impianti, come sta avvenendo nel caso di specie.

Infine, quale considerazione di carattere generale, sintomatico del disagio che i tre suddetti impianti di trattamento e di smaltimento dei rifiuti creano nella provincia di Massa-Carrara è l'esistenza di numerosi comitati spontanei di cittadini che ne chiedono la chiusura, a motivo delle maleodoranze e dei rischi concreti di inquinamento delle falde acquifere. In tal senso, si muovono il "Comitato volontario dei cittadini contro la discarica ex cava Viti", e i comitati "No Costa".

Si assiste, inoltre, a delibere dei consigli comunali di Pietrasanta, nel cui comune è ubicata parte della discarica ex cava Viti-cava Fornace, e dei consigli comunali di Forte dei Marmi e di Seravezza, che chiedono alla regione la chiusura della discarica in argomento e la bonifica ambientale. Di converso, il sindaco di Montignoso afferma, non senza una certa ragione, che se non vi fosse la discarica si assisterebbe a un aumento esponenziale rifiuti non pericolosi (marmettola) e pericolosi (lastre di cemento amianto). Tuttavia il vero problema è costituito dal mancato rispetto

delle prescrizioni AIA su quantità e percentuali di rifiuti smaltiti in discarica da parte della società programma Ambiente Apuane spa, nonostante la stessa sia in mano pubblica nella misura dell'80 per cento.

Ancora, fortemente sospetti sono gli eventi incendiari avvenuti all'interno dello stabilimento dell'Impresa Costa Mauro sas, anche alla luce delle considerazioni del procuratore della Repubblica presso il tribunale di Massa, che possono mascherare espedienti volti a sottrarsi alle conseguenze di eventuali controlli sulle quantità e qualità dei rifiuti pervenuti all'impianto per il loro trattamento.

Per concludere, persiste nella provincia di Massa-Carrara il grave problema dell'inquinamento della marmettola, di difficile gestione, in quanto, per un verso, i responsabili non sono individuabili per via delle difficoltà oggettive sopraesposte; per altro verso, le condotte illecite provocano gravi conseguenze sull'ambiente, come illustrate dal procuratore della Repubblica nella vicenda dello straripamento del torrente Carrione.

Sul punto vale la pena di richiamare le considerazioni rese dal comandante dei carabinieri forestali della Toscana, Maurizio Folliero, nel corso della sua audizione del 30 novembre 2017, il quale, con riferimento alla marmettola e all'eventuale influenza sui fenomeni di dissesto idrogeologico o altri tipi di fenomeni, ha richiamato, quale esempio eclatante, la recente alluvione di Massa di qualche anno fa. Sono state fatte delle misurazioni, che hanno consentito di acclarare che la luce sotto i ponti si era ridotta al 10 per cento della portata vera, proprio perché vi era stato il colmamento dell'alveo dei fiumi dai detriti solidi.

Vi è poi il riscontro sui corsi d'acqua nel bacino marmifero, quasi tutti biologicamente morti: la marmettola satura gli spazi tra i sassi, li cementa e, di conseguenza, muoiono la microfauna invertebrata e le alghe diatomee. Questi corsi d'acqua sono come delle condotte di liquami, che arrivano direttamente al mare. Addirittura, le sorgenti di approvvigionamento d'acqua spesso diventano lattiginose, ciò che costituisce fenomeno di sedimentazione, dal momento che la marmettola è molto fine e riesce a penetrare nelle sorgenti, inquinandole. In conclusione, è assolutamente accertato che vi sia l'influenza della marmettola sia sull'inquinamento delle acque, sia sul dissesto.

Sul punto appaiono interessanti le dichiarazioni rese da Edo Bernini, direttore del dipartimento ambiente e energia della regione Toscana, il quale, nel corso dell'audizione del 1° dicembre 2017, ha riferito che la regione aveva avviato un percorso abbastanza pressante nei confronti dei produttori del distretto lapideo nelle Alpi Apuane, in una logica anche di economia circolare, volta a individuare le modalità per intervenire a monte, cioè per evitare la produzione della marmettola. Vi sono, infatti, delle tecnologie individuate che prevedono forme di aspirazione per quanto riguarda il momento del taglio e le forme di raccolta delle acque, una volta "inquinata" da parte

della marmettola. Certo è che sarebbe un bene se la marmettola proprio non arrivasse in discarica, o perché eliminata alla base, oppure perché oggetto di destinazione come sottoprodotto o prodotto di acidificazione, come nel caso del biossido di titanio.

## Capitolo 5 - La provincia di Lucca

### 1. La produzione dei rifiuti e le problematiche connesse al loro smaltimento.

Secondo i dati forniti dall'ARPA Toscana per il periodo 2011-2015, a livello provinciale è Lucca, con il 56,7 per cento, la provincia con la migliore percentuale di raccolta differenziata in Toscana.<sup>37</sup>

Nella provincia, che fa parte con Pisa, Livorno e Massa-Carrara dell'ATO Toscana Costa, insistono 43 impianti di trattamento rifiuti, 2 discariche, 28 depuratori (di cui 7 con portata superiore a 15.000 a. e.), 3 industrie a rischio di incidente rilevante, 23 cave e circa 100 aziende medio-piccole del settore cartario e cartotecnico.

Il sindaco di Lucca, Alessandro Tambellini, nel corso della sua audizione innanzi alla Commissione, in data 30 novembre 2017, ha riferito di aver proceduto alla privatizzazione della società Sistema Ambiente spa, che si occupa della raccolta dei rifiuti su tutto il territorio comunale di Lucca, di Borgo a Mozzano e di Fabbriche di Vergemoli.

Sul piano generale, con riferimento all'ATO Costa, il sindaco di Lucca ritiene che si debba completare la procedura di costituzione di Reti Ambiente spa, la società di gestione che accomuna tutte le altre società conferite, pure se in Reti Ambiente spa non andranno le specificità societarie del comune di Lucca, che - come si è detto - ha proceduto alla privatizzazione di parte del capitale sociale di Sistema Ambiente spa, che si occupa dell'espletamento dei servizi di igiene urbana (raccolta rifiuti), destinata a rimanere in regime di salvaguardia fino al 2032.

Il comune di Lucca, pur partecipando alle decisioni dell'ATO, è comunque fuori da Reti Ambiente, cioè, non è obbligato a conferire la società anzidetta a Reti Ambiente spa, mentre tutti gli altri 100 comuni dell'ATO Costa sono a ciò obbligati, in forza della più volte richiamata legge regionale.

Per quanto riguarda l'ATO, il sindaco di Lucca ha ricordato che la prossima assemblea dei sindaci sarà chiamata a prendere una decisione che riguarda gli assetti che si vogliono dare a Reti Ambiente, con la creazione di una società unica per la gestione della raccolta e dello smaltimento. Si dovrà decidere, poi, quale percorso intraprendere con Reti Ambiente spa, cioè se verso una società composta per la parte di maggioranza dal pubblico e per la parte di minoranza da un privato (come auspicano alcuni sindaci), ovvero verso una società interamente pubblica, che avrebbe, tuttavia, alcuni elementi di criticità poiché un'azienda interamente in *house* comporterebbe un

---

<sup>37</sup> Cfr. relazione ARPA Toscana del 9 ottobre 2017, doc. 2303/1/2



controllo analogo che, esercitato da 101 comuni, tra i quali alcuni piccolissimi, potrebbe generare qualche difficoltà.

Ritornando alle problematiche del comune di Lucca, va detto che la società Sistema Ambiente spa, che conta su 210 addetti e oltre 150 mezzi operativi, produce un fatturato di circa 25 milioni di euro, con una raccolta annua di oltre 76.000 tonnellate di rifiuti.

Sistema Ambiente è tra le aziende *leader* in Toscana nella raccolta differenziata, con una percentuale media nel bacino servito del 75 per cento e con una punta nel comune di Lucca che è al di sopra del 77 per cento, in quanto lavora mediante raccolta porta a porta. Tuttavia, come ha osservato dal sindaco di Lucca nel corso della citata audizione, la situazione non appare rosea, poiché nella regione Toscana gli impianti di compostaggio sono carenti, ragion per cui l'umido, che rappresenta il 40 per cento del peso complessivo dei rifiuti urbani prodotti, viene inviato fuori regione e questo costituisce l'elemento di maggior debolezza del sistema.

A tale proposito, il sindaco Tambellini ha ricordato che in un sistema che voglia darsi delle prospettive, naturalmente nell'ambito regionale, tutto dovrebbe avvenire all'interno della stessa regione, posto che quando si parla di sistema circolare ci si riferisce a una modalità operativa che riesce, in via autonoma, a provvedere a tutte le necessità del proprio territorio.

Purtroppo non è così, laddove soprattutto per la frazione organica la regione Toscana è ancora lontana da una sorta di autonomia nella possibilità di smaltimento, in quanto gli impianti previsti non sono stati realizzati.

Invero, secondo il sindaco Tambellini deve escludersi che la circolarità possa essere limitata al territorio di ciascuna provincia. A tale proposito, il sindaco ha ricordato che dalla provincia di Lucca partono 500 litri d'acqua al secondo per Pisa e Livorno. E' evidente che se tale elevata quantità di acqua fosse mancata nell'estate torrida del 2017, ciò avrebbe creato molte criticità in questi territori per quanto riguarda l'approvvigionamento idrico.

Tuttavia l'impiantistica è complicata e difficile, dal momento che, come insegna l'esperienza, dovunque si collochino alcune strutture ci sarà sempre qualcuno che manifesterà la propria opposizione, ma sta di fatto che se non si costruiscono gli impianti si avranno - nelle parole dello stesso sindaco Tambellini - situazioni abbastanza complesse e l'auspicato sistema circolare sarà destinato a rimanere privo di prospettive.

Nella criticità di tale contesto, il comune di Lucca continua ad essere costretto a servirsi di impianti che sono fuori regione.

A loro volta, i rifiuti solidi urbani di Lucca vengono conferiti, purtroppo con costi elevati, all'impianto di selezione e compostaggio di rifiuti urbani, con produzione di CSS, sito in Massarosa,

a Pioppogatto. Tale impianto, già gestito dalla Versilia Ambiente srl, attualmente viene gestito dalla società ERSU.<sup>38</sup>

Ciò è accaduto dopo il venir meno dell'inceneritore di Falascaia, costruito agli inizi degli anni 2000 nei pressi di Pietrasanta e chiuso nell'anno 2010, in quanto si è scoperto che impianti di quelle dimensioni (piccole), non erano adatti per ottenere una purificazione adeguata dei fumi di scarico. In realtà, appare ormai necessario costruire impianti di ultima concezione, molto più raffinati, con costi che tuttavia sono molto più altri rispetto al passato.

Per le medesime ragioni è stato chiuso anche l'inceneritore di Castelnuovo di Garfagnana, un comune della provincia di Lucca, capoluogo della Garfagnana (area storico-geografica della provincia di Lucca, in Toscana compresa tra le Alpi Apuane e la catena principale dell'Appennino Tosco emiliano). Invero, anche l'inceneritore di Castelnuovo di Garfagnana aveva dimensioni tali da non fornire sufficiente sicurezza dal punto di vista ambientale. Tuttavia, di recente, il comune di Lucca ha avuto la possibilità di conferire i rifiuti tal quali, cioè l'indifferenziato, anche in altre discariche e ciò ha consentito un contenimento dei prezzi di smaltimento.

Comunque, ad oggi, i costi di smaltimento sono quelli che maggiormente incidono sul bilancio del comune di Lucca.

### **1.1 I rifiuti speciali.**

Viceversa, per quanto riguarda i rifiuti speciali, il multimateriale viene trattato in sede locale per il fatto che a Lucca vi è un comprensorio cartario di rilevanza europea, non solo nazionale, sicché la differenziazione e il riuso della carta non costituiscono un problema.

Invero, il riciclaggio e il riuso della carta produce uno scarto di circa il 10 per cento in relazione alle quantità di rifiuti utilizzate, cioè alla quantità di carta da macero utilizzata. La carta da macero riutilizzata serve soprattutto per il *packaging*, cioè la carta da ondulare per la produzione di cartoni. A Lucca vi sono numerosissime cartiere che producono carta da pacchi, quindi, carta da modulatori. In sostanza, il 50-60 per cento della carta da pacchi prodotta in Italia proviene da Lucca.

Le percentuali sono ancora più elevate per il *tissue*, la carta per usi familiari o igienici. Ora, mentre il *tissue* non dà problemi poiché si usa una materia prima (la cellulosa), viceversa, per la produzione di carta ad uso industriale, si utilizzano carta e cartoni recuperati. Sebbene la trasformazione della carta recuperata sia altamente ottimizzata, la carta recuperata contiene una parte di materiali che non possono essere riutilizzati e vengono scartati. Questo scarto costituisce il *pulper*, un rifiuto composto in gran parte di materie plastiche miste scartati, in ragione di una percentuale del 10-15 per cento, a seconda della pulizia della carta.

---

<sup>38</sup> Cfr. relazione del prefetto di Lucca alla Commissione in data 22 novembre 2017 (doc. 2466/1/2).

Attualmente, lo smaltimento del *pulper*, che non rientra tra i rifiuti solidi urbani ma è un rifiuto speciale, è estremamente complesso. In precedenza, la gran parte del *pulper* lucchese, pari a molte migliaia di tonnellate all'anno e con decine di camion che partivano quotidianamente, veniva smaltita dall'inceneritore di Brescia, un grande inceneritore, con una tecnologia d'avanguardia (Ansaldo), che raccoglieva gran parte di questi rifiuti speciali.

Tuttavia, l'inceneritore di Brescia, che ha delle potenzialità di 700 tonnellate al giorno, ha cominciato ad avere difficoltà nella raccolta in occasione dell'Expo di Milano, sicché quando Milano ha cominciato a produrre una quantità di rifiuti notevolissima, Brescia ha chiuso parte delle possibilità di conferimento da parte del territorio lucchese. Oggi l'inceneritore di Brescia, a differenza di quanto faceva in passato, raccoglie circa un quinto delle necessità di smaltimento di Lucca, ponendo tale smaltimento in una condizione di grande difficoltà, con costi in salita, che attualmente vanno da 140 euro a tonnellata fino a 180 euro a tonnellata, con una chiara incidenza sul costo finale del prodotto. Invero, il costo complessivo è dato dalla somma dello smaltimento e del trasporto. Ovviamente, più si va distanti, ad esempio a Terni, più il trasporto incide sul costo di smaltimento finale. Peraltro, i rifiuti speciali di questo genere possono essere trattati attraverso inceneritore o attraverso discarica. Tuttavia, il sindaco ha anche illustrato alla Commissione di inchiesta un progetto di trasformazione - in corso di avvio a Lucca - del *pulper* in plastica dopo un'ulteriore fase di pulizia, con la costruzione di manufatti in plastica di qualche rilevanza, per esempio i pancali, che invece di essere in legno potrebbero quindi essere di plastica. Si tratta di un esperimento in evoluzione, curato dall'associazione industriali con alcune ditte locali.

## **2. Le principali criticità**

I maggiori disagi sulle dinamiche socio-ambientali sono determinati dalla considerevole presenza di attività industriali nella piana lucchese, mentre l'alta concentrazione di cartiere crea una forte tensione ambientale dovuta ai fanghi espulsi, alle emissioni in atmosfera, al prelievo idrico e ai rischi di incidente industriale e di incendi.

Altra area di criticità è la Versilia, soprattutto, in ragione della contrapposizione tra il pregio naturalistico e l'alto indice di protezione ambientale di molte aree della zona rispetto alle esigenze di smaltimento di rifiuti, dettate dall'insistenza di insediamenti urbanizzati ad alta concentrazione abitativa (in crescita esponenziale nella stagione estiva) e produttiva.

Tra le principali attività in materia ambientale svolte sul territorio dalle forze di polizia, il prefetto di Lucca, nella sua relazione alla Commissione del 22 novembre 2017 (doc.2466/1/2), segnala la costante azione di monitoraggio agli impianti di depurazione di acque reflue urbane del territorio provinciale, in coincidenza soprattutto con la stagione turistica e l'attività ispettiva

dedicata al controllo di aziende preposte alla produzione, lavorazione e commercio di carta, cartone e articoli similari.

Con riferimento al ciclo dei rifiuti nella provincia di Lucca, dall'analisi delle attività investigative in corso, o più recentemente condotte, non sembrano emergere collegamenti diretti con la criminalità organizzata, bensì una lunga serie di problematiche gestionali dei vari impianti, i quali hanno creato sul territorio notevoli difficoltà, determinando la costituzione di molti comitati di cittadini. In tal senso, nel corso dell'ultima missione svolta in Toscana dalla Commissione (28 novembre - 1 dicembre 2017), sono stati auditi rappresentanti del "Comitato tallio Valdicastello", del "Comitato aria pulita Viareggio e dintorni" e dell'"Associazione tutela ambiente Versilia".

### ***2.1 Lo stato dei luoghi e le indagini ambientali sul sito minerario ex EDEM nel comune di Pietrasanta***

Valdicastello Carducci, frazione collinare di Pietrasanta, deve gran parte della sua importanza alla ricca presenza nel proprio sottosuolo di numerosi elementi minerari, che furono in passato anche ragioni di guerre economiche tra i potenti delle varie epoche. La ricchezza e la quantità delle vene minerarie hanno fatto sì che Valdicastello fosse detta, già dal Medioevo, "Valle Buona" e che l'attività estrattiva sia proseguita fin oltre le due ultime guerre mondiali. I minerali presenti in questa zona sono solfuri, solfati, solfosali, ossidi ed idrossidi.

La società E.D.E.M. (Esercizio Deposito Escavazioni Minerarie), poi fallita, è stata concessionaria fino agli anni '90 delle miniere versiliesi.

Il comune di Pietrasanta è oggi titolare delle concessioni relative alle miniere, ormai dismesse, "Monte Arsiccio di Valdicastello" e "Buca della Vena", presenti sia sul proprio territorio, sia in parte sull'adiacente territorio del comune di Stazzema, avendole rilevate dal fallimento E.D.E.M., nell'anno 2003.

La società E.D.E.M. non ha mai provveduto alla messa in sicurezza, che comunque non prevedeva gli aspetti di bonifica, introdotti normativamente solo in epoca successiva dalla legge regionale n. 28 del 2010.

Alla data di acquisizione delle miniere da parte del comune di Pietrasanta, oltre tutto, non essendo ancora emerso il superamento delle concentrazioni soglia di contaminazione (CSC), di cui si dirà di seguito, non vi erano elementi per ritenere applicabili le procedure, di cui al DM 471 del 1999, relative alla bonifica e ripristino ambientale dei siti inquinati.

Il torrente Baccatoio, nella sua parte più a monte, attraversa la località di Valdicastello e in esso confluiscono le acque delle miniere situate a monte. Scendendo verso mare, lo stesso torrente attraversa la località pianeggiante del Pollino, lambendo il lotto di terreno su cui, sempre in località Pollino, sorge l'ex inceneritore di Falascaia. La criticità ambientale di cui si discute riguarda la

presenza di metalli pesanti in concentrazioni elevate nelle acque del torrente Baccatoio, a causa del dilavamento che tali acque subiscono, attraversando il sito minerario, oggi in stato di abbandono, come riferito dal commissario prefettizio del comune di Pietrasanta, Giuseppe Priolo, nel corso della sua audizione del 1° dicembre 2017 e nella relazione in data 30 novembre 2017, consegnata al termine dell'anzidetta audizione (doc. 2550/1).

Nell'anno 2009 - ha proseguito il dottor Giuseppe Priolo - l'ARPA Toscana comunicava al comune di Pietrasanta di aver provveduto, a seguito di disposizioni della procura della Repubblica presso il tribunale di Lucca, ad effettuare campionamenti sui sedimenti del torrente Baccatoio, in prossimità dell'ex inceneritore di Falascaia, e da questi campionamenti erano emersi superamenti delle soglie di CSC (concentrazioni soglia di contaminazione) di alcuni parametri fuori norma a causa della presenza di metalli pesanti.

In particolare - si legge nella relazione del 30 novembre 2017, a firma del procuratore della Repubblica in Lucca, dottor Pietro Suchan (doc. 2527/1) - l'ARPA Toscana, dal 2009 al 2012, ha effettuato campagne di monitoraggio, eseguendo saggi di tossicità che hanno confermato la contaminazione da metalli pesanti fino a una profondità di 2 metri, con elevati rischi per la salute umana.

A seguito di quanto sopra, il comune di Pietrasanta, già nel mese di dicembre 2009, ha emesso ordinanza di divieto di attingimento e di utilizzo delle acque nel tratto del torrente Baccatoio e del vicino torrente Carraietta. Inoltre, su richiesta della provincia di Lucca, il comune di Pietrasanta ha proceduto alla caratterizzazione del corso del Baccatoio, secondo quanto indicato da ARPA Toscana, e il relativo piano è stato approvato nel mese di maggio 2011.

In sede di approvazione della caratterizzazione del torrente Baccatoio, la provincia ha disposto l'approfondimento di due specifici ambiti: l'area di Rezzaio (sito vicino al centro abitato di Valdicastello, dove erano situate costruzioni a servizio della miniera) e le zone di Ragnalla, dove si trovano le ex vasche di decantazione. Detto piano, che inizialmente non indagava anche sulla presenza di tallio, è stato poi integrato dopo il 2014, relativamente a tale metallo, su richiesta di ARPA Toscana e quindi nuovamente approvato nel 2015. Le conseguenti indagini ambientali, unitamente all'analisi di rischio, sono state approvate dalla regione Toscana nel mese di maggio 2017. Lo specifico piano di caratterizzazione di dettaglio relativo al sito di Rezzaio è stato approvato lo scorso ottobre 2017. Attualmente sono in corso le procedure di gara per l'affidamento delle indagini ambientali, mentre il piano di caratterizzazione riguardante le vasche di decantazione, già approvato, è in fase più avanzata, essendo già concluse le indagini ambientali ed essendo in corso l'analisi di rischio.

La relazione del commissario prefettizio del comune di Pietrasanta riporta in sintesi le attività

già concluse o in fase di completamento:

- la rimozione dell'eternit da Rezzaio (ad oggi è stato rimosso quasi il 50 per cento dei circa 2.000 mq di eternit presente sui manufatti).

- la messa in sicurezza dei depositi di materiale minerario (ad oggi sono stati finanziati i lavori su due depositi ed è in corso la procedura di appalto. Sono previste opere di rinaturalizzazione proposte da uno studio dell'Università di Bologna);

- la rimozione di 39 fusti presenti in una delle gallerie minerarie (i fusti contenenti olii collegati all'attività di miniera sono stati completamente rimossi e smaltiti a discarica nel corso del 2017. Tra questi fusti ve ne erano 4 contenenti anche amianto friabile);

- la limitazione dell'ingresso delle acque meteoriche nella miniera del Pollone, a monte dell'abitato di Valdicastello (è stato redatto progetto, già approvato dalla regione Toscana, che prevede la realizzazione di opere di regimazione delle acque piovane, al fine di limitarne l'ingresso nelle gallerie minerarie, ove si arricchiscono di metalli pesanti che confluiscono nel torrente Baccatoio, nonché di ridurre il ristagno, che favorisce l'inquinamento).

Sul punto, è intervenuto il direttore del dipartimento ambiente ed energia della regione Toscana, Edo Bernini il quale, nel corso dell'audizione del 1° dicembre 2017, ha riferito che la regione è pronta a intervenire, su richiesta del comune di Pietrasanta, per la messa in sicurezza delle miniere, ai sensi della legge regionale n. 25 del 1998, associata a un intervento di bonifica ambientale.

### ***2.1.1 La contaminazione da tallio nelle acque potabili***

Alla criticità ambientale collegata al sito minerario si è aggiunto, nel 2014, il ritrovamento di tallio nell'acqua potabile. Invero, mentre erano in corso le indagini ambientali relative alle caratterizzazioni del sito minerario, alcuni geologi del dipartimento di scienze della terra dell'Università di Pisa portavano avanti proprie ricerche mineralogiche nel contesto del distretto minerario di Valdicastello, rilevando nella sorgente Molini di Sant'Anna, che riforniva l'acquedotto di Pietrasanta, la presenza di tallio (ossidi di tallio e cloruro di tallio) in quantità superiore ai valori di riferimento.

L'informativa veniva trasmessa, in data 23 maggio 2013, al dirigente dell'unità funzionale di sicurezza alimentare e sanità veterinaria della USL 12 di Viareggio, Aragona Ida, nonché al dirigente dell'area tecnica della società Gaia, gestore dell'acquedotto di Pietrasanta, Di Martino Francesco.

La procura della Repubblica presso il tribunale di Lucca, nell'ambito del procedimento penale n. 2367/2016 mod. 21 RGNR (doc. 2527/4) ha chiesto il rinvio a giudizio di Aragona Ida, per il reato di cui all'articolo 328, comma 1, codice penale, poiché costei, in qualità di incaricato di un pubblico servizio, indebitamente rifiutava un atto del suo ufficio che, per ragioni di igiene e sanità,

doveva essere compiuto senza ritardo.

In particolare, secondo l'accusa, in violazione dell'articolo 8, decreto legislativo n. 31 del 2001, l'Aragona aveva ommesso di disporre l'esecuzione di accertamenti supplementari delle sostanze e dei microorganismi per i quali non sono stati fissati valori di parametro, a norma dell'allegato I, pur avendo motivo di prospettare la presenza in quantità o concentrazioni tali da rappresentare un potenziale pericolo per la salute umana e, in particolare, aveva ommesso di eseguire accertamenti in relazione al tallio nell'acqua potabile distribuita per il consumo dall'acquedotto pubblico di Pietrasanta.

Le suddette omissioni erano penalmente rilevanti, in quanto l'Aragona era stata informata da ARPA Toscana, nel periodo compreso tra il 2009 e il 2012, degli sviluppi sul "piano di caratterizzazione del Torrente Canale dei Mulini, detto Baccatoio - zona ex miniere E.D.E.M.", in merito alla forte contaminazione da metalli pesanti delle diverse matrici ambientali-acque superficiali, sedimenti del Rio Baccatoio.

Inoltre, sempre nella sua qualità di incaricato di un pubblico servizio, nel mese di maggio 2013 l'Aragona aveva avuto da ARPA Toscana la comunicazione dei risultati degli studi condotti dai docenti del dipartimento di scienza della terra dell'Università di Pisa, che ponevano in evidenza la presenza nella zona del bacino minerario - ex miniere E.D.E.M. - di forti concentrazioni di tallio nelle acque che fuoriescono dalle gallerie minerarie in abbandono e si riversano nel bacino del torrente Canale dei Mulini, detto Baccatoio, dove insistono captazioni di acqua dell'acquedotto pubblico.

In particolare, in data 23 maggio 2013, l'ARPA Toscana aveva comunicato all'Aragona la presenza di tallio nell'acquedotto di Pietrasanta. Secondo la contestazione della procura della Repubblica, il reato era stato commesso in Viareggio e Pietrasanta dal maggio del 2013 al 30 settembre 2014.

All'Aragona e al sopra menzionato Di Martino, la procura della Repubblica contesta anche il reato di cui agli articoli 41, 439 e 452 del codice penale poiché entrambi, per colpa consistente in imprudenza, negligenza e imperizia, nonché violazione di legge (decreto legislativo 31 del 2001), avevano avvelenato le acque destinate all'alimentazione umana prima che fossero attinte o distribuite per il consumo.

Più precisamente, i due indagati, avvelenavano acque destinate all'alimentazione umana prima che fossero attinte o distribuite per il consumo, nonostante avessero avuto conoscenza - anche a seguito della pubblicazione dei risultati della ricerca eseguita dal dipartimento scienze della terra dell'Università di Pisa nella zona delle ex miniere di pirite di Valdicastello - del rilascio di elementi potenzialmente tossici, come tallio, cadmio, antimonio, bario, arsenico nel bacino del torrente

Baccatoio, in conseguenza della presenza di acque contaminate che fuoriuscivano dalle gallerie minerarie in abbandono. In particolare, i due indagati, pur avendo avuto conoscenza, fin dal mese di maggio 2013, del fatto che le acque della sorgente Molini di Sant'Anna risultavano contaminate per la presenza di tallio in quantità superiore ai valori di riferimento, avevano consentito che le acque della predetta sorgente alimentassero la rete idrica dell'acquedotto pubblico di Pietrasanta, con conseguente consumo di acqua potabile contenente tallio in concentrazioni superiori a quella prudenziale. Il reato era stato commesso in Pietrasanta dall'agosto 2013 all'ottobre 2014.

Allo stato il procedimento penale, a carico dei due imputati, pende davanti al GUP del tribunale di Lucca. La prossima udienza è fissata 21 marzo 2018 (doc. 2527/4).

Come si è detto, la fonte di contaminazione da tallio nella rete idropotabile veniva individuata nel mese di maggio 2013 nella sorgente Molini di Sant'Anna. Si tratta di un dato che emerge dalle contestazioni della procura della Repubblica presso il tribunale di Lucca, sopra riportate, ma non anche dalla relazione del commissario prefettizio del comune di Pietrasanta, che sembra spostare il ritrovamento del tallio nelle acque potabili in un periodo successivo, cioè al 2014.<sup>39</sup>

Invero, gli interventi attuati dal gestore della rete idrica, Gaia spa hanno portato all'esclusione di tale sorgente primaria di contaminazione dalla rete idrica di Valdicastello Carducci-Pietrasanta, non nell'anno 2013, bensì soltanto a partire dall'autunno 2014, cioè ben diciotto mesi dopo la scoperta della fonte di contaminazione, nonostante che la portata di questa sorgente fosse abbastanza rilevante rispetto alla portata totale della rete.

Sul punto merita di essere sottolineato quanto riferito nel corso della sua audizione del 29 novembre 2017 dal direttore generale dell'ARPA Toscana, Marcello Mossa Verre, il quale, peraltro, ha aggiunto che, effettivamente, considerata la rilevante portata della sorgente nella rete idrica del comune di Pietrasanta, si può presumere che la popolazione abbia bevuto quest'acqua per diverse decine d'anni, posto che la sorgente era stata attivata negli anni 1953/1954.

In assenza di normativa sui valori limite di tallio nelle acque, a seguito di specifico parere dell'Istituto superiore di sanità (ISS) del mese di novembre 2014, è stato fissato un valore cautelativo di 2 microgrammi/litro. All'interno della rete acquedottistica, il gestore della rete idrica, Gaia spa, ha adottato per i propri interventi il limite di qualità ancora più cautelativo di 0,5 microgrammi/litro di tallio.

Una volta escluso l'approvvigionamento della rete con la sorgente inquinata, è emersa l'ulteriore problematica della presenza di sedimenti di tallio nelle tubazioni, venutisi a formare nel corso degli anni e favoriti dal trattamento con il cloro. Dal 2014 al 2017 sono state emesse circa 30

---

<sup>39</sup> Cfr. doc. 2550/1, pag. 5



ordinanze sindacali di non potabilità, attualmente tutte revocate.

Le tubazioni pubbliche nella zona di interesse sono state sostituite (per ben 17 km) dal gestore Gaia spa e sono state installate sonde di telecontrollo. Quelle non sostituite sono state ripulite dalle incrostazioni, mediante una innovativa procedura di lavaggio elaborata dall'Istituto Superiore di Sanità e applicata nell'area Pollino, oltre che in alcune zone di Valdicastello.

E' stato inoltre attivato uno specifico gruppo di lavoro composto da ISS, ASL, ARPAT, Comune, autorità Idrica Toscana (AIT) e Gaia spa, al fine di implementare il piano sicurezza dell'acquedotto (PSA), analizzare la rete idrica, evidenziare le criticità e pianificare azioni correttive.

Il tallio rimane ancora presente nelle tubazioni di alcune abitazioni nell'abitato di Valdicastello, in quanto le incrostazioni da tallio residuano nei tratti di tubazioni private, cioè dal punto di consegna pubblico al rubinetto interno. Ovviamente, questo problema è maggiormente presente nelle case non abitualmente abitate, per il ristagno di fluido nei tubi. Tuttavia, con il consenso dei proprietari, il gestore del servizio idrico esegue i lavaggi anche delle condutture all'interno delle abitazioni. Vengono, altresì, effettuati monitoraggi con le analisi delle acque prelevate nelle abitazioni, anche oltre il punto di consegna. Nel 2016 e 2017 sono stati fatti monitoraggi straordinari a "tappeto" in tutte le abitazioni di Valdicastello ed è stato programmato un nuovo completo monitoraggio presso le abitazioni private di tale località.

Sotto il profilo sanitario, in esecuzione del protocollo di intesa approvato con delibera giunta regionale Toscana n. 1259/2014, è stata realizzata una indagine epidemiologica curata da ASL 12 Versilia, laboratorio di sanità pubblica di Siena e agenzia regionale di sanità, sotto la supervisione dell'Istituto superiore di sanità, che non ha rilevato eccessi di malattie o mortalità nella popolazione esposta, rispetto alla popolazione di Pietrasanta e della Versilia. Inoltre sono in corso di elaborazione i risultati di un monitoraggio biologico effettuato nel 2014/2015, con prelievi di campioni di urine e capelli dei cittadini esposti.

Per lungo periodo si è dibattuto se l'inquinamento della sorgente Molini di Sant'Anna - e, di conseguenza, delle acque potabili - fosse collegato alla mancata bonifica delle miniere del sito. Gli studi geologici hanno ormai posto in evidenza che le acque di miniera non interferiscono con la sorgente Molini di Sant'Anna, la quale si è rivelata ricca di tallio per sua natura.<sup>40</sup>

Nel mese di dicembre 2014 il presidente della regione Toscana ha promosso la costituzione di una cabina di regia degli enti coinvolti per affrontare, congiuntamente e in modo partecipato, la problematica sanitaria e ambientale con la costituzione di un tavolo di lavoro, al quale sono stati

---

<sup>40</sup> Cfr. relazione del commissario prefettizio del comune di Pietrasanta in doc. 2550/1

ammessi a partecipare i comitati di cittadini interessati.

Il tavolo di lavoro di cui trattasi si è riunito, da ultimo, su convocazione del commissario prefettizio del comune di Pietrasanta, in data 22 novembre 2017, per fare il punto della situazione con i comitati dei cittadini.

A febbraio 2015, dopo il rinvenimento del tallio e su iniziativa della regione Toscana, è stato siglato un protocollo di intesa approvato con delibera della giunta regionale Toscana n. 1259 del 2014 - già citata - per gli interventi immediati e a medio-lungo termine sia ambientali, sia sanitari.

In relazione agli aspetti ambientali, è stato approvato un accordo di programma a titolo oneroso tra la regione Toscana, il comune di Pietrasanta e il dipartimento di scienze della terra dell'Università di Pisa, con il quale è stato finanziato uno studio multidisciplinare integrato geologico-ambientale nel bacino del torrente Baccatoio e per la realizzazione della bonifica delle aree minerarie. Lo studio, conclusosi nel 2016, ha indirizzato le successive azioni del comune di Pietrasanta. In aggiunta, in collaborazione con il dipartimento di agraria dell'Università di Bologna, sono stati approfonditi aspetti relativi alla trasmissione suolo-pianta di eventuali contaminanti ed è stata condotta una ulteriore doppia campagna di monitoraggio dei prodotti orticoli nelle zone di Valdicastello e Pollino, conclusa nel settembre 2017 da ASL e dipartimento di Bologna.

A seguito dell'inquinamento emerso, su indicazione di ASL, rimane tuttora in vigore l'ordinanza sindacale n. 53 del 2016 del comune di Pietrasanta relativa al divieto di commercializzazione, nonché di cessione a terzi, se non informati, di qualsivoglia prodotto spontaneo e/o coltivato, da destinare all'alimentazione umana e animale e di animali nutriti con prodotti di alcune aree di Valdicastello e Pollino.

E' stato inoltre avviato un monitoraggio dei pozzi domestici per uso irriguo presenti nella zona, per scongiurare e prevenire una potenziale interferenza tra falda superficiale e falda più profonda ad oggi non contaminata da metalli pesanti. L'attività di monitoraggio è tuttora in corso, per la più completa estensione del quadro conoscitivo.

## ***2.2 Problematiche connesse all'impianto di trattamento dei rifiuti in località Pioppogatto del comune di Massarosa***

L'impianto anzidetto si trova a poche centinaia di metri da una zona molto abitata di Viareggio e risulta essere stato destinatario di esposti e denunce sia alla magistratura, sia attraverso i media, per via dei miasmi che provengono dall'impianto, così come denunciati dal rappresentante del "comitato aria pulita Viareggio e dintorni", Valerio Cinti, nel corso della sua audizione del 30 novembre 2017.

Dal canto suo, il prefetto di Lucca, nella sua relazione del 22 novembre 2017 (doc.2466/1/2) si è occupato delle vicende occupazionali dell'impianto. Le vicende occupazionali dei lavoratori della

società Versilia Ambiente srl impiegati nell'impianto di Pioppogatto, sono infatti state seguite dalla prefettura di Lucca nell'ambito della "procedura di raffreddamento", prevista dall'articolo 2 della legge 15 giugno 1990, n.146, contenente norme sull'esercizio del diritto di sciopero nei servizi pubblici essenziali e sulla salvaguardia dei diritti. Tale procedura si è conclusa in data 28 marzo 2017 con esito positivo,

E' quindi intervenuta la deliberazione del Consorzio Ambiente Versilia (CAV), proprietario dell'impianto, di affidare il servizio di smaltimento rifiuti ad una società, partecipata dal comune di Pietrasanta, la ERSU spa, (con conseguente assorbimento negoziato dei lavoratori), dopo che Versilia Ambiente srl ha annunciato la propria impossibilità di proseguire nella gestione, per via dei ritardi nei pagamenti da parte degli enti conferitori e per la riduzione dei rifiuti conferiti all'impianto stesso, con paventato licenziamento collettivo dei dipendenti.

Riferisce ancora il prefetto di Lucca nella sua relazione (doc. 2466/2), che la Capitaneria di Porto di Viareggio ha segnalato di aver seguito due eventi inerenti l'impianto di trattamento dei rifiuti in località Pioppogatto del comune di Massarosa. Il primo evento concerne lo smaltimento presso il suddetto sito del cosiddetto "lavarone", ovvero del materiale spiaggiato (alghe, piante marine, legni e cannicci misti a sabbia e via dicendo), conferito presso l'impianto a cura della "Sea Ambiente", competente per lo svolgimento del servizio di igiene del territorio.

Invero, in data 16 dicembre 2015 la Capitaneria di Porto di Viareggio riceveva una segnalazione anonima relativa al superamento dei parametri radiometrici del suddetto "lavarone" (considerato rifiuto, raccolto sull'arenile dei comuni di Viareggio e Camaiore e trasferito presso l'impianto di "selezione e compostaggio" della società "Versilia Ambiente" di Pioppogatto).

Rispetto alle radiazioni rilevate sul fondo naturale, il superamento del valore sarebbe stato accertato all'atto del conferimento del rifiuto in impianto, mediante la strumentazione di rilevamento radiometrica, posta all'ingresso del sito.

Per quanto sopra, la Capitaneria di Porto di Viareggio ha provveduto a svolgere accurate e riservate attività d'indagine, finalizzate a verificare il rispetto della normativa sul trattamento dei rifiuti radioattivi (decreto legislativo n. 230 del 1995 e decreto legislativo n. 52 del 2007), da parte della società di smaltimento rifiuti, unitamente allo svolgimento delle attività di verifica ambientale per il controllo del fenomeno in corso.

Trattandosi di rifiuto proveniente dal demanio marittimo, in via preliminare sono stati presi gli opportuni contatti con la dirigenza della "Sea Ambiente" e "Versilia Ambiente" ed è stato programmato un incontro informale in data 17 dicembre 2015 al fine di acquisire elementi utili per verificare l'autenticità della segnalazione ricevuta. L'incontro ha confermato l'eccessiva rilevazione del parametro radiometrico sul rifiuto da "lavarone", ma non ha permesso di chiarire tutti gli aspetti,

anche procedurali e tecnici, legati agli eventi verificatisi presso l'impianto.

Preso atto di ciò, in data 21 dicembre 2015, è stata svolta dalla stessa Capitaneria una verifica presso l'impianto di conferimento rifiuti di cui trattasi, in contraddittorio con l'ingegner Silvio Marano, in qualità di capo impianto.

In tale circostanza è stato verificato il rispetto di massima della normativa sul trattamento dei rifiuti radioattivi da parte della società di smaltimento rifiuti. La società Versilia Ambiente srl è stata invitata, al termine delle verifiche, a proseguire l'attività di monitoraggio su tutti i carichi da "lavarone", che continuano ad arrivare presso l'impianto di selezione e compostaggio di Pioppogatto, comunicando gli esiti alla Capitaneria di Porto di Viareggio.

E' stato anche chiesto alla predetta società di continuare a trattare tale materiale, in ossequio alla "procedura operativa per la gestione dei rifiuti contenenti materiale radioattivo", in vigore presso lo stesso impianto, di concerto con l'esperto qualificato, aggiornando la stessa Capitaneria di Porto riguardo a tutti i relativi controlli effettuati sul rifiuto in questione.

Il secondo evento concerne invece la presenza di sostanze biancastre e maleodoranti nei canali adiacenti al sito di Pioppogatto. In data 11 dicembre 2016 perveniva alla Capitaneria di Porto di Viareggio una segnalazione da parte di "Rete Ambientale della Versilia" (coordinamento di vari comitati e associazioni locali, che si occupano di problematiche ambientali) sulla presenza di una patina lattiginosa, di colore biancastro e dal forte odore di "uova marce", nella zona adiacente all'impianto di trattamento rifiuti in località Pioppogatto.

In merito a tale patina maleodorante la Capitaneria di Porto contattava l'ufficio ambiente del comune di Massarosa e la competente ARPA Toscana al fine di organizzare un sopralluogo congiunto, onde verificare la segnalazione e lo stato dei corsi d'acqua adiacenti all'impianto di selezione e compostaggio. Dai colloqui intercorsi per le vie brevi con il comune di Massarosa e con la competente ARPA Toscana, si apprendeva che tali segnalazioni erano frequenti e che già in passato erano state attenzionate. Nel merito, i suddetti enti riferivano di aver già provveduto ad effettuare in precedenza le relative verifiche, sottoponendo il materiale ad analisi chimico-fisiche, in base alle quali era stato accertato che il fenomeno era da ricondursi a eventi naturali, legati al degradamento della "torba", fortemente presente in aree paludose.

In effetti, gli accertamenti eseguiti consentono di concludere che i fenomeni segnalati non sono riconducibili ad attività antropica inquinante, bensì al naturale processo anaerobico di degradamento della torba, tipico delle aree palustri, come concluso dall'ARPA Toscana.

### **2.2.1 I rilievi di ARPA Toscana sull'impianto di Pioppogatto**

A sua volta, l'ARPA Toscana, nella sua relazione alla Commissione in data 7 giugno 2017 (doc. 2049/1/9), rileva alcune criticità molto serie che spiegano gli elevati costi di smaltimento

contestati dal sindaco di Lucca.

L'impianto che si trova nel comune di Massarosa, in località Pioppogatto, è inserito nel piano di ATO per la gestione dei RU e riceve la frazione non differenziata dei RU di alcuni comuni della Versilia. Dopo la selezione e tritovagliatura si dovrebbe produrre principalmente un combustibile solido secondario (CSS) di classe almeno pari a 3.4.4, da inviare a recupero energetico presso una serie di impianti precedentemente individuati a mezzo di un bando di gara.

Il trattamento produce circa un 10 per cento di scarti della selezione, classificati con codice CER 19.12.12, i quali vengono inviati a smaltimento in discarica, mentre la parte umida viene trattata in corsie di stabilizzazione con produzione di FOS CER 19.05.03, da inviare in discarica per recupero R3.

Da anni, però, la società sostiene di non avere sbocco per il CSS prodotto, che quindi viene inviato a smaltimento in discarica. Un recente aggiornamento dell'atto AIA prevede di inviare il sovrappeso prioritariamente come CSS a recupero energetico, lasciando però aperta la facoltà - in caso di impossibilità di invio ad impianti R1 (recupero energetico) - del conferimento in discarica come rifiuto con codice CER 19.12.12.

Invero, l'impianto era stato autorizzato per realizzare un percorso di valorizzazione dei RU, conforme ai principi di priorità definiti dalla normativa comunitaria e italiana. In tal senso, l'ARPA pone in evidenza il fatto che, diversamente dalle finalità auspiccate per un impianto di trattamento meccanico-biologico, in pratica, per via di una serie di problematiche incorse nel tempo, una grossa percentuale del sovrappeso viene inviato in discarica a D1.

Nella sostanza accade che il rifiuto ricevuto dalla società viene dapprima suddiviso in varie frazioni (gli scarti di tritovagliatura, con CER 19.12.12, la FOS, con CER 19.05.03 e il CSS, con CER 19.12.10/19.12.12) ma, successivamente, tutte le frazioni vengono poi inviate in un'unica destinazione comune: la discarica. Nella realtà, quindi, non vi sarebbe nessuna necessità di fare la raccolta differenziata. Essa si sta rivelando uno spreco di lavoro e di denaro, posto che si separano i rifiuti, con impiego di mezzi e costi rilevanti, per poi riunirli nuovamente e inviarli tutti in discarica, con aumento dei costi di smaltimento. Sarebbe stato più opportuno lasciare il rifiuto indifferenziato e inviarlo direttamente in discarica, con conseguente notevolissimo risparmio in termini di costi e minori impatti negativi sull'ambiente.

Viceversa, tutto ciò determina, per un verso, un forte incremento dei quantitativi di rifiuti inviati in discarica, con ripercussioni sulla tariffa di smaltimento rifiuti a carico dei cittadini, a causa dell'aumento dei costi e, per altro verso, si consente al gestore dell'impianto di non pagare la tassa regionale, a causa del conferimento in discarica con operazioni di recupero R3/R10.

Peraltro, deve osservarsi che l'espedito di inviare i rifiuti in discarica come operazione di

recupero R3/R10, potrebbe configurarsi come una truffa nei confronti della regione Toscana e del comune di Massarosa per il mancato pagamento della tassa sullo smaltimento dei rifiuti in discarica nei confronti dei due suddetti enti. In proposito, l'ARPA ha svolto numerose deleghe di indagini da parte della procura della Repubblica in Lucca.

Nel contesto sopra descritto, si spiegano i miasmi così come denunciati nel corso della audizione svolta in data 30 novembre 2017 dal fondatore del “Comitato aria pulita Viareggio e dintorni”, Valerio Cinti,<sup>41</sup> il quale ha riferito di forti maleodoranze provenienti dall'impianto di trattamento dei rifiuti di Pioppogatto, in particolare nell'estate 2017, quando il problema si è accentuato fortemente rispetto agli anni precedenti, suscitando proteste da parte della cittadinanza e dei turisti, nonché interventi da parte della pubblica amministrazione. A sua volta, il sindaco di Viareggio aveva presentato un esposto sulla vicenda alla procura della Repubblica, su richiesta del Comitato ed era intervenuta anche l'ARPA Toscana.

Il Cinti, inoltre, nel corso della citata audizione, ha riferito che il gestore dell'impianto di Pioppogatto aveva avuto “la brillante idea di organizzare un *open day* il 7 luglio”, al quale erano andati alcuni rappresentanti del comitato, i quali avevano riscontrato un ambiente fortemente degradato a causa dei vetri rotti nei capannoni, nonché di grigliette poste tutte intorno all'impianto nei vari capannoni e fatte apposta per permettere un afflusso d'aria in modo controllato, nel tentativo di impedire che riuscisse qualcosa per via di folate di vento o per malfunzionamento dei ventilatori. Tuttavia, tali grigliette - secondo il Cinti - non funzionavano poiché erano tutte incrostate per via della loro omessa manutenzione, da anni e anni, mentre altre cadevano a pezzi ed erano aperte in malo modo. Non funzionava neanche lo *scrubber* di pulizia dell'aria, mentre il biofiltro non risultava cambiato da molto tempo.

### **2.3 L'ex inceneritore di Falascaia**

Nel 2002 veniva avviato il funzionamento dell'impianto di combustione e produzione di energia elettrica sito in località Falascaia, nel comune di Pietrasanta, al confine con il comune di Camaiore. Nel settembre 2003 l'ARPA Toscana, analizzando le emissioni dell'impianto, riscontrava significativi superamenti dei limiti di legge per i microinquinanti, quali diossine e idrocarburi policiclici aromatici, con conseguente immediata sospensione dell'esercizio dell'impianto da parte della provincia di Lucca. Nei primi mesi del 2004, dopo sostanziali modifiche strutturali e gestionali, l'impianto riprendeva a funzionare. Nel 2007 lo stesso veniva sottoposto a sequestro penale a causa del costante superamento dei limiti di emissione di inquinanti e della denuncia del gestore (Veolia, subentrato a Termomeccanica) sulle manomissioni del sistema di monitoraggio dei macro inquinanti.

---

<sup>41</sup> Cfr. resoconto stenografico della seduta del 30 novembre 2017, pagina 3

Dopo consistenti interventi migliorativi, l'impianto veniva nuovamente attivato nei primi mesi del 2009, fino all'estate del 2010, quando veniva sottoposto a sequestro per scarico abusivo di inquinanti nel limitrofo torrente Baccatoio.

Nel 2011 la provincia di Lucca ha disposto l'annullamento delle autorizzazioni per il funzionamento dell'impianto. Il gestore ha quindi chiuso l'impianto, sottraendosi all'obbligo di attuare gli interventi di messa in sicurezza.

A seguito della richiesta di ARPA Toscana e della provincia di Lucca, il comune di Pietrasanta ha intimato ai soggetti responsabili il ripristino ambientale, che però non è stato eseguito. In sostituzione e in danno dei soggetti responsabili, il comune ha quindi progettato gli interventi di messa in sicurezza, da realizzare in tre distinte fasi. Nel frattempo, la provincia di Lucca ha attivato le procedure di escussione della polizza fideiussoria di euro 914.129,00, rilasciata a suo favore da Generali Italia spa e prestata in occasione del rilascio dell'autorizzazione ambientale.

Tali somme ad oggi sono state in parte già utilizzate per le attività di bonifica del sito e affidate dal comune di Pietrasanta alla società partecipata per la gestione dei rifiuti, ERSU spa, la quale ha provveduto alle prime due fasi di intervento, conclusesi nel 2017 con la rimozione e lo smaltimento dei rifiuti a terra abbandonati nell'area, nonché con la caratterizzazione e lo smaltimento dei rifiuti liquidi presenti.

Rimane da eseguire la terza fase, consistente nello smantellamento o eventuale riconversione dell'impianto, che verrà curata da parte del C.A.V. (Consorzio Ambiente Versilia). Inoltre, è in corso la procedura di caratterizzazione ambientale, specifica del tratto di torrente Baccatoio antistante l'impianto, correlata agli inquinamenti da esso derivanti.

### **3. Le cartiere della Lucchesia**

Il distretto cartario e cartotecnico della Lucchesia comprende circa 100 aziende medio-piccole e costituisce uno dei poli cartari nazionali di maggior rilevanza.<sup>42</sup>

Le aziende del distretto sono suddivise in due settori produttivi: cartiere (30 per cento), dove avviene la produzione della carta, e cartotecniche (70 per cento), dove avviene la trasformazione delle bobine di carta in prodotti di carta destinati al consumo. Le aziende del settore produzione carta sono ulteriormente distinte in base al prodotto: carta e cartone per imballaggi, e carta per usi igienici. Nel distretto cartario lucchese non viene prodotta carta per stampa.

Una ulteriore suddivisione delle cartiere deve esser fatta in base alla materia prima utilizzata (cellulosa o carta da macero). I rifiuti cartari sono, per origine, non pericolosi, ma l'assenza di

---

<sup>42</sup> Cfr. relazione prefetto di Lucca in doc. 2466/1/2

impianti di recupero degli stessi in prossimità del distretto lucchese costituisce la maggiore criticità associabile al ciclo dei rifiuti nel territorio.

In effetti, i rifiuti del settore sono indirizzati a smaltimento per quote superiori al 50 per cento della produzione annua. Nella Piana di Lucca, ove insiste il comune di Porcari, non si sono, ad oggi, registrate manifestazioni di protesta o comitati di cittadini riferiti alle attività delle industrie cartarie presenti su quel territorio (la DS Smith Paper Italia e la Delicarta). Tuttavia, la questura di Lucca ha segnalato l'adesione alle iniziative organizzate periodicamente da Legambiente di molti cittadini della zona, attenti alle tematiche ambientali connesse al ciclo di smaltimento dei rifiuti delle cartiere.

### ***3.1 la problematica del certificato di avvenuto smaltimento***

La suddetta problematica investe le seguenti cartiere, così come accertato dall'ARPA Toscana (doc. 2049/9):

1. Lucart Spa, Stabilimento di Porcari Via Ciarpi
2. Lucart, Stabilimento di Castelnuovo Garfagnana Via Fermi
3. Ageco Due, Stabilimento di Loc. Salanetti - Capannori
4. Cartiera SO.CAR.PI. s.r.l. stabilimento di Biecina - Villa Basilica

Le aziende sopracitate smaltiscono alcuni dei propri rifiuti prodotti presso aziende specializzate per sottoporle ad operazione da D13 a D15.

L'articolo 188, comma 4, decreto legislativo n.152 del 2006, attualmente in vigore, prevede che "la responsabilità del produttore in caso di conferimento ad attività di smaltimento D13, D14 e D15, è esclusa a condizione che oltre al formulario di trasporto abbiano ricevuto il certificato di avvenuto smaltimento rilasciato dal titolare dell'impianto che effettua le operazioni di cui ai punti da D1 a D12". In tal senso, era prevista l'emanazione di apposito decreto per definire le modalità di attuazione, ma questo non è mai stato emanato.

In fase di controllo sono quindi state richieste alle ditte copie dei certificati di avvenuto smaltimento, ma sono sorte alcune difficoltà.

In primo luogo, non è chiaro come debba essere strutturato questo documento. Inoltre, almeno nel caso delle cartiere del gruppo Lucart, il rifiuto viene consegnato alla società Tecnoambiente spa di Pisa, che effettua un trattamento di miscelazione con altri rifiuti (come previsto dall'articolo 187 del decreto legislativo n. 152 del 2006, ma diversamente da quanto prescritto dall'articolo 6, comma 2, del decreto legislativo n. 36 del 2003, che vieta la diluizione o la miscelazione di rifiuti al solo fine di renderli conformi ai criteri di ammissibilità in discarica, definiti con D.M. 27/09/2010).

In questo modo l'azienda, che effettua lo smaltimento finale D1 (discarica per rifiuti speciali Ecofor di Pisa), non riceve il rifiuto prodotto da Lucart, bensì una sua miscela e non può, quindi,



attestarne l'effettivo smaltimento.

Infine, l'ARPA Toscana pone in evidenza che, con la piena operatività del sistema SISTRI, l'articolo 188 del decreto legislativo n. 152 del 2006 verrà completamente modificato e non sarà più previsto redigere il certificato di avvenuto smaltimento. Fino ad allora, però, si segnala una difficoltà nel controllo della corretta applicazione di quanto disposto dall'articolo 188, comma 4.

Allo stato, l'ARPA Toscana registra l'aumento dei quantitativi, nonché una difficoltà nel controllo della qualità dei rifiuti conferiti in discarica. Sono stati richiesti accertamenti al dipartimento ARPAT di Pisa presso la Tecnoambiente spa, allo scopo di verificare le modalità di trattamento dei fanghi ricevuti e la loro destinazione finale, pur se le ditte contestano le osservazioni di ARPA Toscana, in quanto non ravvedono alcuna irregolarità nella loro condotta.

### **3.2 Gli incendi di carta da macero**

La relazione del prefetto di Lucca fornisce i dati del locale comando provinciale dei Vigili del Fuoco relativi agli incendi che negli ultimi 10 anni hanno interessato carta da macero, sia presso gli impianti di lavorazione (cartiere), sia nei depositi. L'incendio di carta da macero, in genere, risulta impegnare in maniera gravosa i Vigili del Fuoco per i seguenti aspetti:

- a) i quantitativi di materiale combustibile coinvolto;
- b) la velocità di propagazione;
- c) la massiccia necessità di risorse di intervento (decine di uomini e mezzi anche aerei provenienti dai comandi dell'intera regione);
- d) la durata di impiego anche dell'ordine di una settimana, per la necessità di procedere ad una operazione di minuto spegnimento, detta di smassamento.

A differenza dell'incendio di cellulosa (materia prima impiegata nel ciclo produttivo di carta e cartone), il problema di carattere ambientale connesso all'incendio della carta da macero risiede nella natura dei fumi, allorché risultano coinvolte nell'incendio carte speciali che possono sprigionare sostanze tossiche e nocive per l'uomo e l'ambiente, in quanto impattanti su aria, suolo e acqua.

### **3.3 Ulteriori criticità**

Tra le principali attività svolte sul territorio, il NOE di Firenze, nella relazione del 21 maggio 2017 (doc. 2038/1/2) segnala la costante azione di monitoraggio agli impianti di depurazione di acque reflue urbane del territorio, soprattutto in coincidenza con la stagione turistica. Tale attività, oltre alle ripetute infrazioni per quanto attiene al rispetto dei valori analitici degli scarichi, ha portato alla luce una illecita gestione presso gli impianti di depurazione di Camaiore Lido e Seravezza (gestiti dalla società GAIA spa) di rifiuti prodotti dalla pulizia delle acque di scarico (codice CER 20.03.06). Tali rifiuti venivano depositati in modo incontrollato, frammisti ad altre

tipologie (principalmente, rifiuti speciali da demolizione, di cui ai codici CER 17.01.07, 17.02.03, 17.04.07) e successivamente smaltiti senza essere stati sottoposti ad alcun trattamento depurativo, quali sabbie derivanti da processi di depurazione (codice CER 10.08.02). Nell'ambito del relativo procedimento penale, sono state impartite prescrizioni ex articolo 318 *bis* del decreto legislativo n. 152 del 2006, ad oggi non ancora ottemperate, atteso che è stato fissato il termine del 30 giugno 2017.

Infine, di particolare interesse è la campagna ispettiva dedicata al controllo di aziende preposte alla produzione, lavorazione e commercio di carta, cartone e articoli simili: dei 48 controlli effettuati presso cartiere, con impianti produttivi ubicati al confine tra le provincie di Lucca e Pistoia, 19 sono risultati non conformi alla normativa ambientale, principalmente, per quanto attiene al rispetto delle prescrizioni imposte negli atti autorizzativi.<sup>43</sup>

In particolare, in materia di analisi delle emissioni in atmosfera, gestione delle acque reflue dilavanti dai piazzali adibiti a deposito temporaneo dei rifiuti, è emersa una mancata rispondenza tra quanto riportato nella documentazione tecnica presentata in fase di autorizzazione e quanto accertato nel corso delle ispezioni. Le principali violazioni riscontrate nella gestione dei rifiuti afferiscono ai tempi e alle modalità di deposito temporaneo del rifiuto all'interno dell'azienda e alla tenuta della relativa documentazione (registro di carico e scarico; formulario di identificazione rifiuti).

#### **4. Lo smaltimento illecito del *pulper* da cartiera**

Il distretto cartario e cartotecnico di Lucca, come già riportato al paragrafo 3 della presente relazione, comprende circa 100 aziende medio-piccole e costituisce uno dei poli cartari nazionali di maggior rilevanza. Le aziende del distretto sono suddivise in due settori produttivi: cartiere (30 per cento), dove avviene la produzione della carta, e cartotecniche (70 per cento), dove avviene la trasformazione delle bobine di carta in prodotti di carta destinati al consumo.

Quantitativamente, i rifiuti prodotti nel distretto derivano dal settore cartiere-produzione carta, nella misura del 99 per cento. I principali rifiuti del settore cartiere sono:

- CER 03.03.07, “scarti della separazione meccanica nella produzione di polpa da rifiuti di carta e cartone”, comunemente indicato con il termine “pulper” e prodotto quando viene utilizzata come materia prima carta da macero UNI-EN643. Si forma durante le fasi di preparazione dell’impasto di carta: pulperaggio/spappolamento, raffinazione e epurazione.

---

<sup>43</sup> Cfr. resoconto della seduta del 30 novembre 2016: audizione del comandante del NOE di Firenze, Massimo Planera

- CER 03.03.10, “scarti di fibre e fanghi contenenti fibre, riempitivi e prodotti di rivestimento generati dai processi di separazione meccanica”, comunemente indicato con il termine fanghi di cartiera e prodotto dalla depurazione chimico-fisica delle acque di processo.
- CER 03.03.11, “fanghi prodotti dal trattamento in loco degli effluenti, diversi da quelli di cui alla voce 03.03.10”, che si ottengono da fasi di depurazione biologica delle acque reflue industriali.

I rifiuti cartari sono, per origine, non pericolosi, ma contengono delle sostanze inquinanti che possono creare problemi di inquinamento ambientale nel caso in cui vengano smaltiti in modo improprio. In particolare, questo può riguardare il rifiuto *pulper* (CER 03.03.07), che si distingue dagli altri due rifiuti oltre che per la diversa fase del ciclo produttivo in cui si origina, anche per la sua composizione eterogenea. Infatti il *pulper* è composto da tutti i materiali cosiddetti estranei o indesiderati presenti nella carta da macero, quali: metalli, vetri, plastiche e agglomerati di fibre di cellulosa che non sono estratte durante la fase di spappolamento. Inoltre, questi materiali possono avere diverse dimensioni a seconda della fase di preparazione dell'impasto in cui sono separate: grandi, quindi superiori a diversi centimetri, se derivanti dalla fase di spappolamento; piccoli, quindi inferiori al centimetro, se derivanti dalla fase di raffinazione ed epurazione.

Nel *pulper*, inoltre, possono essere presenti inquinanti persistenti, quali, per esempio, idrocarburi pesanti, alluminio, metalli pesanti ed altri elementi, che possono rendere problematico il loro recupero e che sostanzialmente obbligherebbero, di fatto, il loro smaltimento in discarica o nei forni di incenerimento. Tra le attività di recupero previste dal DM 05/02/1998, vi sono:

- per il *pulper* 03.03.07, utilizzo come combustibile (R1);
- per i fanghi 03.03.10, il recupero come sostanze inorganiche (R5) per la produzione di materiali laterizi, argille espanse, cemento, conglomerati cementizi e per la copertura di discariche per RSU; il recupero di sostanze organiche (R3) per la produzione pasta di carta e carta di bassa qualità, di pannelli in fibra; il recupero ambientale (R10).
- per i fanghi 03.03.11, infine, ci sono restrizioni per alcune tipologie di produzioni che utilizzano R3 e R5 ed è escluso l'utilizzo per R10, cioè la destinazione sui terreni agricoli. Infatti, affinché il *pulper* e i fanghi possano essere destinati al recupero, questi devono presentare caratteristiche qualitative che siano a garanzia dell'effettivo recupero. L'eterogeneità del *pulper* è una caratteristica che può limitarne il recupero come combustibile. Sarebbe necessario che già nel sito di produzione fossero attuate procedure finalizzate a tale obiettivo, atte a separare il *pulper* prodotto nello spappolamento da quello prodotto in raffinazione ed epurazione, nonché prevedere delle fasi di “strizzatura” per ridurre il contenuto di acqua, deferrizzazione, asciugatura e via dicendo.

Nel territorio della provincia di Lucca non sono presenti impianti che effettuano almeno una delle attività di recupero. L'attività di recupero R3 per la produzione di pasta da carta dai fanghi potrebbe essere eseguita dalle stesse cartiere, ma non è praticata. Le cartiere che producono carta e cartone da imballo potrebbero recuperare i fanghi prodotti da cartiere che usano solo cellulosa. L'assenza di impianti di recupero dei rifiuti cartari prossimi al distretto lucchese è la maggiore criticità associabile al ciclo dei rifiuti nel territorio lucchese. Fatto sta che i rifiuti del settore sono indirizzati a smaltimento per quote superiori al 50 per cento della produzione annua.

Inoltre, proprio l'assenza di impianti di recupero dei rifiuti tipici del cartario, non solo nella provincia di Lucca ma anche nel resto del territorio regionale, ha favorito il fenomeno di conferimenti ad impianti intermedi sia nel percorso del recupero, sia nello smaltimento. Di conseguenza, è elevata la quantità di rifiuti che vengono avviati a recupero o a smaltimento con operazioni R13, D12, D13, D15 (ossia non finali), con conseguente perdita di tracciabilità.

Da rilevare che le operazioni R13, D12, D13, D15 sono operazioni sostanzialmente di semplice stoccaggio provvisorio, che non modificano la natura del rifiuto e che sono preliminari ad un successivo recupero o smaltimento, per cui è possibile che le operazioni successive di recupero, quali per esempio l'operazione R10 o R5, se non fatte correttamente, possano dare impatti negativi sull'ambiente.

Considerato che il controllo dell'ARPAT si ferma alla verifica di queste sole operazioni, che sono la maggioranza delle operazioni svolte nel loro territorio, è difficile verificare le successive operazioni che subiscono questi rifiuti, perché ne viene persa la tracciabilità.

Dai controlli di ARPA Toscana del *pulper*, sono state rilevate destinazioni per recupero R5 (riciclaggio o recupero di sostanze organiche) e smaltimento D1 (discarica) create *ad hoc* nelle autorizzazioni di impianti intermedi e finali.

Il controllo di ARPA Toscana per l'anno 2015 rileva, per il *pulper* 03.03.07, una gestione alla produzione che suddivide il rifiuto in cinque tipologie (code, *pulper* umido dal tamburo, *pulper* umido pressato, *pulper* deferrizzato, *pulper* essiccato). Ogni tipologia viene stoccata in cinque aree differenti e dedicate. Queste cinque tipologie, ai fini del recupero e smaltimento, sono poi in parte riunite, tant'è che annualmente vengono dichiarate solo tre tipologie: *pulper* essiccato, inviato a R1 (recupero dei rifiuti per produrre energia); *pulper* pressato e *pulper* "code", per riutilizzo R13 (messa in riserva del rifiuto finalizzata a una operazione di recupero) e/o discarica D1.

Per gli anni 2012 e 2013 le principali destinazioni risultano R1 (fuori regione) e R13, rispettivamente con valori del 46 per cento e del 52 per cento, mentre la destinazione D1 è utilizzata per piccole quantità. Nell'anno di esercizio 2016, il 70,32 per cento del *pulper* prodotto risulta inviato a recupero R1, fuori regione.

Per quanto riguarda invece il fango con codice CER 03.03.10, la gestione nella preparazione impasto della carta origina due tipologie qualitativamente diverse di fanghi. Per gli anni 2012 e 2013 questo rifiuto è stato destinato ad attività di recupero R10 (attività di ripristino ambientale o di smaltimento di fanghi in agricoltura) e R5 (riciclaggio o recupero di sostanze organiche) e D1 (discarica), essenzialmente fuori regione.

Il controllo relativo all'anno 2015 ha rilevato irregolarità amministrative in merito alla compilazione del MUD e del registro di carico e scarico. Dalle verifiche svolte, confrontando le caratteristiche analitiche del rifiuto riportate sulla certificazione con quelle stabilite dall'autorizzazione di un impianto di destinazione, sono state rilevate delle non conformità.

A seguito dei riscontri operati in collaborazione con ARPA Biella presso l'impianto di conferimento del fango con codice CER 03.03.10, è stata elevata sanzione penale ai sensi dell'articolo 256, comma 1 lettera a) del decreto legislativo n. 152 del 2006, con applicazione delle disposizioni contenute nell'articolo 318 del medesimo decreto legislativo. Il reato è stato estinto ai sensi dell'articolo 318-*septies*, previa verifica dell'ottemperanza alle prescrizioni impartite da Arpat di Lucca.

Nell'anno di esercizio 2016, il 68,7 per cento del fango prodotto risulta inviato a recupero, di cui il 92,4 per cento fuori regione. Tuttavia, la criticità che produce i maggiori danni ambientali è data dallo smaltimento improprio del *pulper*, che viene effettuato come recupero R10 (attività di ripristino ambientale o di smaltimento di fanghi in agricoltura). In particolare, il *pulper* viene trattato insieme ad altre tipologie di fanghi di depurazione presso impianti di recupero per produrre materie prime seconde (ora definite *End of Waste* - cessazione della qualifica di rifiuto), le quali vengono impiegate per fare rinaturalizzazioni o ripristini ambientali di aree degradate (recupero R10).

Questa modalità di smaltimento del *pulper* avviene in impianti generalmente ubicati fuori regione, dove il rifiuto giunge, in quanto, come si è detto, non esistono in Toscana impianti sufficienti a trattare il *pulper* di cartiera.

Il *pulper*, insieme ad altri fanghi, viene mescolato con leganti naturali, quali per esempio l'argilla e il prodotto risultante, che viene definito non più rifiuto ma *End of Waste*, viene impiegato senza più alcun controllo atto a verificare il rispetto del punto d), comma 1, dell'articolo 184 *ter* del decreto legislativo n. 152 del 2006, secondo cui “ *l'utilizzo della sostanza o dell'oggetto non porterà a impatti complessivi negativi sull'ambiente o sulla salute umana*” .

Succede così che gli inquinanti presenti nel *pulper*, in particolare gli idrocarburi pesanti, sostanze pericolose e persistenti, le quali non vengono affatto eliminate durante il trattamento di miscelazione con i leganti naturali, ma rimangano tal quali nel prodotto finale, vengano poi

rilasciate nel suolo e nel sottosuolo delle aree degradate dove vengono utilizzate, andando anche ad inquinare la falda, per lisciviazione ad opera delle acque piovane degli inquinanti ancora presenti in quello che viene definito impropriamente un *End of Waste* (ex MPS), ma che in realtà è ancora il rifiuto di partenza con tutto il suo carico inquinante intatto, carico inquinante suscettibile di produrre notevoli danni ambientali attraverso questo uso non corretto.

Ciò avviene anche perché vengono autorizzati con troppa superficialità, sia dalle province, sia dalle regioni, trattamenti di recupero rifiuti volti a trasformarli in *End of Waste*, ma che nella realtà, contribuiscono all'inquinamento massiccio dell'ambiente, poiché non soddisfano le condizioni per essere considerati "non rifiuti". Invero, osserva la Commissione di inchiesta che, mentre le condizioni che soddisfino i criteri specifici affinché un rifiuto cessi di essere tale e diventi un *End of Waste* sono facilmente accertabili, mediante la loro individuazione, effettuata sulla base dei regolamenti europei o dei decreti ministeriali (ciò che presuppone un lavoro preliminare di controllo e di ricerca volto ad accertare che esista un mercato e che il loro uso non determini impatti negativi sull'ambiente, mediante una verifica scrupolosa dei cicli di trattamento a cui sono sottoposti i rifiuti per il loro recupero). Viceversa, quando l'individuazione dell'*End of Waste* viene effettuata da singole autorizzazioni, rilasciate ai sensi del decreto legislativo n. 152 del 2006 (quali le autorizzazioni AIA o le autorizzazioni ordinarie ai sensi dell'articolo 208 del decreto legislativo n. 152 del 2006, rilasciate dalla regione o dalla provincia), non si riesce quasi mai ad accertare concretamente l'esistenza delle condizioni del suddetto articolo 184 *ter*. Succede così, molto spesso, che queste autorizzazioni finiscano con il diventare, in realtà, un veicolo per smaltire dei veri e propri rifiuti ai quali viene impropriamente conferita la qualifica di "cessazione di rifiuto" (*End of Waste*).

Questo uso scorretto avviene anche con il *pulper* quando esso viene destinato per i recuperi ambientali.

Vi sono, tuttavia, anche altri usi impropri del *pulper* e dei fanghi provenienti dai processi di depurazione biologici delle cartiere. Spesso, infatti, i fanghi da cartiera vengono inviati presso impianti di trattamento autorizzati ai sensi del decreto legislativo n. 152 del 2006, dove poi, dopo essere stati miscelati con altri fanghi di depurazione e trattati con calce per stabilizzarli, vengono quindi smaltiti nei campi a beneficio dell'agricoltura. Il trattamento con calce non elimina gli inquinanti presenti nei fanghi ma, sostanzialmente, produce solo un effetto di biostabilizzazione, cioè toglie i miasmi dei fanghi. Quando poi però essi vengono sparsi sui terreni, rilasciano gli inquinanti sul suolo agricolo. Anche questa tipologia di recupero si inquadra nella destinazione R10.

Sarebbe importante, quindi, non solo per i fanghi da cartiera, ma per tutti i fanghi di depurazione, un intervento di tipo generale per una omogenea regolamentazione del loro

smaltimento, che verifichi quali trattamenti siano conformi a tutelare effettivamente l'ambiente, vietando i trattamenti che producono danni, come quelli che poi hanno come destinazione finale il recupero R10, cioè, la destinazione sui terreni agricoli.

## 5. Le bonifiche

I siti individuati dall'ARPA Toscana da bonificare sono i seguenti (doc.2049/9):

1) Centralcarta srl - Altopascio (Lucca). Il sito presenta un interrimento di *pulper* di cartiera, effettuato da ignoti e in tempi (forse anni '90) precedenti a quelli in cui l'area è stata acquisita dagli attuali proprietari, che ha causato contaminazione da ferro delle acque sotterranee. Vi è un progetto di bonifica delle acque sotterranee in corso di valutazione, ma i rifiuti sono ancora in sito.

2) Colorificio Ceramico Cover di proprietà PRO.FI - Altopascio (LU). Il sito presenta un interrimento di rifiuti che ha causato la contaminazione del suolo e delle acque sotterranee per metalli ed idrocarburi. La contaminazione prevalente nelle matrici ambientali è stata associata a Ni, Pb e Boro, con la contaminazione delle acque sotterranee, presente anche al di fuori del sito, nonché la contaminazione del suolo, che ha interessato solo aree interne al sito. E' intervenuta la sentenza del tribunale di Lucca n°380/06 del 13/06/2006 che ha condannato il responsabile della società per il reato di abbandono e di realizzazione di discarica di rifiuti speciali - anche pericolosi - di origine industriale, con la confisca dei terreni. Alla pena applicata è stato accordato il beneficio della sospensione condizionale della pena, subordinata "alla esecuzione degli opportuni interventi di bonifica e ripristino ambientale". La vicenda si è conclusa positivamente poiché, a seguito di tale sentenza, vi è stata la completa rimozione dei rifiuti, con la bonifica della matrice suolo delle acque sotterranee.

3) Tissunion Europ Surl - Altopascio. Il sito presenta un interrimento di *pulper* di cartiera, che ha causato contaminazione da ferro delle acque sotterranee circoscritte al sito e che è stato realizzato da ignoti e in tempi (forse anni '90) precedenti a quelli in cui l'area è stata acquisita dagli attuali proprietari. Vi è stata la completa rimozione dei rifiuti e la verifica positiva del fondo scavo per assenza contaminazione, acque sotterranee soggette a monitoraggio.

4) CSS Eneegy, in località Zinepri - Galliciano (LU). La ditta CSS Energy riceveva, con codice CER 19.12.12, rifiuti provenienti dagli impianti TMB delle società CERMEC spa di Massa-Carrara e Versilia Ambiente srl di Pietrasanta, per Pioppogatto di Massarosa, e Quadrifoglio spa (FI), con codice CER 03.03.07, cioè lo scarto di *pulper* dalle cartiere. Nel corso dei sopralluoghi effettuati da ARPA Toscana è emerso che il materiale in ingresso non aveva l'aspetto di un rifiuto che avesse già subito un trattamento di trito-vagliatura e presentava una importante percentuale di frazione putrescibile. Proprio a causa di tali criticità l'attività della ditta generava un forte impatto

odorigeno, a causa del quale, data la vicinanza con l'abitato di Galliciano, sono stati presentati numerosi esposti da parte dei comitati di cittadini.

Inoltre, anche se una parte dei rifiuti in uscita era destinato effettivamente al recupero energetico con codice CER 19.12.10, la restante parte di rifiuti veniva nuovamente inviata a trattamento in altri impianti di gestione rifiuti, sempre con codice CER 19.12.12 e, a volte, nelle stesse province dove i rifiuti erano stati originariamente prodotti.

Per verificare il percorso e l'effettivo trattamento subito dai RU, sono stati richiesti al dipartimento ARPAT di Massa Carrara e Firenze approfondimenti presso gli impianti produttori del rifiuto in ingresso e degli impianti di destinazione.

Nel frattempo, la società ha smesso di esercitare ogni attività dal mese gennaio 2015, con la conseguenza che l'impianto versa in stato di abbandono e il sito è da bonificare.

## 6. Conclusioni

La prima criticità della provincia di Lucca è rappresentata dalla carenza di impianti di compostaggio, ragion per cui l'umido, che rappresenta il 40 per cento del peso complessivo dei rifiuti urbani prodotti, viene inviato fuori regione. Fuori regione viene anche inviato il rifiuto speciale, costituito dal *pulper* delle oltre cento cartiere presenti sul territorio, con principale destinazione l'inceneritore di Brescia.

I rifiuti cartari sono, per origine, non pericolosi, ma l'assenza di impianti di recupero degli stessi in prossimità del distretto lucchese costituisce la maggiore criticità associabile al ciclo dei rifiuti. In effetti, i rifiuti del settore sono indirizzati a smaltimento per quote superiori al 50 per cento della produzione annua.

Ciò costituisce un grave limite per l'ATO Costa e, più in generale per la regione Toscana, posto che quando si parla di sistema circolare ci si riferisce a un sistema che riesce in via autonoma a provvedere a tutte le necessità del proprio territorio. Naturalmente, come ha sottolineato il sindaco di Lucca, Alessandro Tambellini, deve escludersi che la circolarità possa essere limitata al territorio di ciascuna provincia. A tale proposito, correttamente, il sindaco ha ricordato che dalla provincia di Lucca partono 500 litri d'acqua al secondo, che arrivano a Pisa e a Livorno. E' evidente che se tale elevata quantità di acqua fosse mancata nell'estate torrida del 2017, ciò avrebbe creato molte criticità in questi territori per quanto riguarda l'approvvigionamento idrico.

Tuttavia, l'impiantistica è complicata e difficile dal momento che - come insegna l'esperienza - dovunque si collochino alcune strutture ci sarà sempre qualcuno che a ciò si opporrà. Sta di fatto che, se non si costruiscono impianti, verranno a determinarsi situazioni abbastanza critiche e



l'auspicato sistema circolare sarà destinato a rimanere privo di concrete prospettive. Al momento, dunque, il comune di Lucca è costretto a servirsi di impianti ubicati fuori regione.

Altra criticità è rappresentata dagli impianti di trattamento dei rifiuti urbani, in particolare dallo stato dell'impianto di trattamento di Pioppogatto, laddove i miasmi provocati soprattutto nel periodo estivo, invadono la città di Viareggio, provocando malessere nella cittadinanza e nei turisti. Tutto ciò costituisce la riprova di criticità strutturali oltre che, probabilmente, di carenza di ordinaria manutenzione. Inoltre, merita di essere sottolineato che l'impianto di Pioppogatto svolge un'attività di trattamento dei rifiuti urbani a dir poco curiosa, posto che il rifiuto ricevuto dal suddetto impianto viene dapprima suddiviso in varie frazioni (gli scarti di tritovagliatura CER 19.12.12, la FOS CER 19.05.03 e il CSS CER 19.12.10/19.12.12), che vengono poi tutte inviate in discarica. Nella realtà, quindi, apparirebbe del tutto superflua la stessa raccolta differenziata. Nella specie, infatti, si separano i rifiuti con impiego di mezzi e costi rilevanti, per poi riunirli nuovamente e rinviarli tutti in discarica, innalzando i costi di smaltimento.

L'attuale gestione dei rifiuti urbani determina, per un verso, un forte incremento dei quantitativi di rifiuti inviati in discarica, con ripercussioni sulla tariffa di smaltimento rifiuti a carico dei cittadini, determinato dall'aumento dei costi; per altro verso, consente al gestore dell'impianto, (dapprima, la Versilia Ambiente srl e poi la ERSU spa) di sottrarsi al pagamento della tassa regionale, a causa del conferimento in discarica con operazioni di recupero R3/R10.

Infine, l'espedito di inviare i rifiuti in discarica, come operazione di recupero R3/R10, potrebbe configurarsi come una truffa nei confronti della regione Toscana e del comune di Massarosa, a motivo del mancato pagamento della tassa sullo smaltimento dei rifiuti in discarica nei confronti dei due suddetti enti.

Delle criticità della discarica, sita nell'"ex cava Viti-cava Fornace", gestita dalla società Programma Ambiente Apuane spa e situata in parte nel territorio del comune di Montignoso (MS) e in parte nel territorio del comune di Pietrasanta (LU), si è già detto a proposito della provincia di Massa Carrara.

Vi sono poi le vicende dei due inceneritori già esistenti sul territorio e ormai cessati, quello di Falascaia e quello di Castelnuovo di Garfagnana, che non solo sono stati costruiti in zone inidonee, ma avevano dimensioni ridotte e del tutto insufficienti al corretto smaltimento dei rifiuti.<sup>44</sup>

Addirittura, l'ex inceneritore di Falascaia, non solo non riusciva a trattenere la fuoriuscita nell'aria dei macroinquinanti quali diossine e idrocarburi, ma scaricava gli inquinanti liquidi nel torrente Baccatoio, già inquinato di suo a monte, dopo l'attraversamento dell'area mineraria.

---

<sup>44</sup> In particolare, l'inceneritore di Falascaia era stato costruito in un sito dove, fino al 1988, si trovava un vecchio inceneritore di prima generazione, con la relativa discarica ancora da bonificare, denominata "la collina del disonore".

Allo stato, l'ex inceneritore di Falascaia, dopo la rimozione e lo smaltimento dei rifiuti a terra abbandonati nell'area e dei rifiuti liquidi presenti, grazie ai fondi provenienti dall'escussione della polizza fideiussoria, è in attesa dello smantellamento o dell'eventuale riconversione dell'impianto. Appare evidente che, per fronteggiare adeguatamente l'attività di trattamento e di smaltimento dei rifiuti e riuscire a rispondere alle esigenze di quel sistema circolare, sul quale si è opportunamente soffermato il sindaco di Lucca nel corso della citata audizione, occorrono rilevanti risorse finanziarie, che tuttavia non sono nella disponibilità degli enti che gestiscono gli impianti. Tali criticità hanno sortito l'effetto di generare una sorta di mobilitazione generale dei cittadini coinvolti dai miasmi provocati dai vari impianti interessati, con la costituzione di un elevato numero di comitati e di associazioni per la tutela dell'ambiente e della salute delle persone coinvolte.

Accanto alle problematiche connesse al malfunzionamento degli impianti di trattamento esistenti, ovvero alla carenza degli stessi, si aggiungono quelle relative alla bonifica dei siti inquinati. Si pensi solo alle criticità del sito minerario ex E.D.E.M., nel comune di Pietrasanta, che versa in stato di abbandono ed è attraversato dal torrente Baccatoio, le cui acque presentano concentrazioni elevate di metalli pesanti, a causa del dilavamento che subiscono, attraversando il sito minerario e per di più, scendendo verso il mare, lambiscono anche il lotto di terreno inquinato, dove sorge l'ex inceneritore di Falascaia, di cui si è detto.

Ancora, si pensi ai residui minerari presenti nelle discariche minerarie disperse nel territorio, stoccati presso lo stabilimento di Rezzaio, dove veniva lavorato il minerale estratto dalle miniere e contenuti nelle vasche di decantazione presso Ragnalla. In tale contesto altamente problematico in cui versa il territorio versiliese, è stata scoperta, nel mese di maggio 2013, la presenza del tallio nella rete idrica urbana di Pietrasanta, per via della presenza di tale sostanza velenosa nella sorgente Molini di Sant'Anna, non collegata in alcun modo con l'inquinamento della miniera. Sul punto occorre sottolineare i ritardi degli interventi, attuati dal gestore della rete idrica, Gaia spa, che hanno portato all'esclusione di tale sorgente primaria di contaminazione dalla rete idrica di Valdicastello Carducci-Pietrasanta, non nell'anno 2013 (scoperta della fonte di contaminazione), bensì soltanto a partire dall'autunno 2014, cioè ben diciotto mesi dopo la scoperta di tale fonte di contaminazione, tanto più che la portata di questa sorgente era abbastanza rilevante rispetto alla portata totale.

Una volta escluso l'approvvigionamento della rete con la sorgente inquinata, è emersa l'ulteriore problematica della presenza di sedimenti di tallio nelle tubazioni, venutisi a formare nel corso degli anni e favoriti dal trattamento con il cloro. Dal 2014 al 2017 sono state emesse circa 30 le ordinanze sindacali di non potabilità, con la sostituzione delle tubazioni pubbliche nella zona di interesse per ben 17 km ad opera del gestore Gaia spa; sono state infine installate delle sonde di telecontrollo.

Infine, una particolare attenzione va posta al trattamento e allo smaltimento del pulper e dei fanghi di cartiera.

In Toscana, in particolare nella provincia di Lucca, vi è concentrato uno dei poli cartari di maggior rilevanza nazionale. Nella sola provincia di Lucca vi sono circa 100 tra piccole e medie aziende. L'assenza di impianti di recupero di rifiuti, tipici del cartario, nella provincia di Lucca, così come nel resto del territorio regionale, favorisce il fenomeno di conferimenti ad impianti intermedi, con operazioni R13, D12, D13, D15 (ossia non finali), con perdita di tracciabilità. La conseguenza di ciò è che la quasi totalità dei rifiuti viene ad essere trattata fuori regione, in impianti non idonei e con destinazioni finali che spesso favoriscono lo smaltimento non corretto, provocando danni ambientali.

Spesso i fanghi delle cartiere vengono inviati presso impianti di trattamento, autorizzati, ai sensi del decreto legislativo n. 152 del 2006, dove vengono miscelati con altri fanghi di depurazione e trattati con calce per stabilizzarli, per poi essere avviati allo smaltimento presso i campi a beneficio dell'agricoltura. Va osservato che il trattamento normalmente eseguito - quello con calce - non elimina gli inquinanti presenti nei fanghi ma, sostanzialmente, produce solo un effetto di biostabilizzazione, cioè toglie i miasmi dei fanghi, lasciando inalterata la presenza degli inquinanti, i quali vengono rilasciati successivamente quando i fanghi vengono sparsi sul suolo agricolo. Anche questa tipologia di recupero si inquadra nella destinazione R10 (ripristino ambientale/spandimento dei fanghi in agricoltura).

Sarebbe importante, quindi, non solo per i fanghi da cartiera ma per tutti i fanghi di depurazione, un intervento di tipo generale per una omogenea regolamentazione del loro smaltimento, in modo da verificare quali trattamenti siano conformi a tutelare effettivamente l'ambiente, vietando i trattamenti che producono danni, come quelli che poi hanno come destinazione finale il recupero R10 (che per definizione è la destinazione sui terreni per fare ripristino ambientale).

Infine, vi è nella provincia il problema degli incendi, che negli ultimi 10 anni hanno interessato in maniera significativa la carta da macero sia presso gli impianti di lavorazione (cartiere), sia nei depositi. A differenza dell'incendio di cellulosa (materia prima, impiegata nel ciclo produttivo di carta e cartone), il problema di carattere ambientale connesso all'incendio della carta da macero risiede nella natura dei fumi, allorché risultano coinvolte nell'incendio carte speciali, le quali possono sprigionare sostanze tossiche e nocive per l'uomo e l'ambiente, in quanto impattanti su aria, suolo e acqua.

## PARTE IV- L'ATO TOSCANA CENTRO

### Capitolo 1 – Quadro generale

#### **1. L'affidamento del servizio di gestione integrata dei rifiuti urbani ad un gestore unico d'ambito.**

L'ATO Toscana Centro è un ente territoriale costituito ai sensi della legge regionale toscana n. 69 del 2011. L'ente, secondo quanto emerso nel corso della audizione svolta in data 1° dicembre 2017 del direttore dell'ATO Centro, Sauro Mannucci, ha sostanzialmente la competenza di attuare la pianificazione regionale, mediante la redazione di un piano attuativo della pianificazione regionale, che è il piano d'ambito, quindi, successivamente, mediante l'affidamento a un gestore unico di ambito del servizio di gestione integrata dei rifiuti urbani. In sintesi, questo è lo scopo dell'ente.

L'autorità, che succede al preesistente consorzio comunità di ambito ATO Toscana Centro, a sua volta, è subentrato in data 30 ottobre 2008 alle tre preesistenti ATO, operanti nelle province di Firenze, Prato e Pistoia (doc. 2609/2).

L'ambito di competenza è territorialmente coincidente con quello delle aree provinciali suddette, con esclusione, per la provincia di Firenze, dei comuni di Marradi, Firenzuola e Palazzuolo sul Senio, transitati nel limitrofo ATO 5 Bologna, oggi ATERSIR.

I comuni facenti parte di ATO Toscana Centro, a seguito anche di fusioni tra comuni interni all'ambito, sono complessivamente 66, per un totale di circa 1,5 milioni di abitanti, che producono circa 1 milione di tonnellate di rifiuti urbani all'anno, di cui, nel 2016, circa il 55 per cento raccolte in maniera differenziata.

Ai sensi della predetta legge regionale, a decorrere dal 1° gennaio 2012, le funzioni già esercitate, secondo la normativa statale e regionale, dalle autorità di ambito territoriale ottimale, di cui all'articolo 201 del decreto legislativo n. 152 del 2006, sono trasferite ai comuni, che le esercitano obbligatoriamente tramite l'autorità per il servizio di gestione integrata dei rifiuti urbani, che svolge le funzioni di programmazione, di organizzazione e di controllo sull'attività di gestione del servizio.

L'attività dell'autorità d'ambito, fin dalla sua costituzione, è stata finalizzata a realizzare, in continuità con l'attività svolta dalla preesistente comunità di ambito, la procedura di gara per l'affidamento del servizio di gestione integrata dei rifiuti urbani, ivi compresa la predisposizione della documentazione tecnica necessaria alla pubblicazione del bando di gara, per giungere alla fase di regolazione del contratto sottoscritto.

Il panorama delle gestioni esistenti in ATO Toscana Centro, al momento della predisposizione e durante la prima fase di svolgimento del percorso di affidamento (2012-2014), vedeva l'esistenza sul territorio di tutte le forme di affidamento possibili, ovvero: “*In House Providing*”, “*Affidamento a Terzi*”, “*Affidamento a società mista*”, gestione diretta “*in Economia*” da parte degli enti locali, distribuite tra sette società di servizi diverse, che gestivano anche l'impiantistica, e tre comuni in economia. A tale panorama si aggiunge la necessità di utilizzare anche l'impiantistica delle ATO limitrofe attraverso gli accordi inter-ambito previsti dalla L.R.T. 25/1998.

In particolare, viene di seguito rappresentata la situazione prima del conclusione del contratto con il gestore unico.

1) Gli affidamenti “*In House Providing*” erano assentiti a: 1) Quadrifoglio spa, società interamente pubblica, con un bacino di utenza di 12 Comuni<sup>45</sup> (circa 660.000 abitanti), ubicati nell'area Fiorentina e nel Chianti, tra cui Firenze; 2) Publiambiente spa, società interamente pubblica, con un bacino d'utenza di 27 Comuni<sup>46</sup> (circa 420.000 abitanti), che abbracciava il circondario empoiese Val d'Elsa, parte dei comuni della provincia di Pistoia, capoluogo incluso, e dei comuni del Mugello; 3) ASM spa, società interamente pubblica, avente il bacino d'utenza dei 7 Comuni<sup>47</sup> (circa 255.000 abitanti) della provincia di Prato capoluogo incluso; 4) CIS srl., società interamente pubblica, con il bacino d'utenza dei 3 Comuni (circa 55.000 abitanti) di Agliana, Montale e Quarrata; 5) COSEA Ambiente spa, società interamente pubblica, con il bacino di utenza dei 4 Comuni<sup>48</sup> (circa 26.000 abitanti) della Montagna Pistoiese.

2) L'affidamento “*a società mista*” è riferito alla società AER spa, che oltre al socio privato (Valdisieve S.c.r.l), in quota 10 per cento (riconducibile a STA spa di Unieco Ambiente), vedeva la parte pubblica costituita dai comuni della Valdisieve e del Valdarno Fiorentino. L'affidamento fu assentito nel 2000 con gara a doppio oggetto e quindi valido fino a scadenza. La società aveva un bacino di utenza di 10 comuni<sup>49</sup> (circa 92.000 abitanti), facenti parte della Val di Sieve e Valdarno Fiorentino. Oggi i comuni sono rimasti 7 perché in tre (Figline-Incisa e Rignano) sono usciti per far parte del nuovo affidamento di ambito fin da subito, mentre gli altri entreranno nel nuovo affidamento a scadenza dell'affidamento di AER spa).

---

<sup>45</sup> I Comuni relativi a Quadrifoglio S.p.a. sono: Firenze, Fiesole, Campi Bisenzio, Sesto Fiorentino, Calenzano, Signa, S. Casciano Val di Pesa, Greve in Chianti, Bagno a Ripoli, Tavarnelle Val di Pesa, Impruneta, Scandicci.

<sup>46</sup> I comuni relativi a Publiambiente S.p.a. erano: Pistoia, Serravalle P.se, Massa e Cozzile, Buggiano, Monsummano T., Chiesina Uzzanese, Ponte Buggianese, Fucecchio, Cerreto Guidi, Empoli, Castel Fiorentino, Montaione, Gambassi T., Barberino V. E., Certaldo, Montespertoli, Montelupo, Lastra a Signa, Capraia e Limite, Vinci, Lamporecchio, Larciano, Vaglia, Vicchio, Borgo s. Lorenzo, Scarperia-S.Piero, Barberino del Mugello.

<sup>47</sup> I Comuni relativi ad ASM S.p.a. erano: Prato, Cantagallo, Carmignano, Montemurlo, Poggio a Caiano, Vaiano, Vernio.

<sup>48</sup> I Comuni relativi a COSEA Ambiente S.p.a. erano: Sambuca, Pescia, Marliana, Piteglio.

<sup>49</sup> I Comuni relativi ad AER s.p.a erano: Rignano S./A, Rufina, S. Godenzo, Dicomano, Pontassieve, Figline V/no, Incisa V/no (oggi Figline e Incisa sono un comune unico), Pelago, Reggello, Londa.

3) L'affidamento a mezzo gara “*a terzi*” è riferito alla società interamente privata, Ecologia Servizi srl, con un bacino di utenza di 3 Comuni<sup>50</sup> (circa 35.000 abitanti) facenti parte della Val di Nievole.

4) Il servizio era invece eseguito “*in Economia*” nei comuni di Abetone, Cutigliano e S. Marcello P.se (doc. 2609/2).

Sotto il profilo della gestione dei rifiuti *post* raccolta, il sistema impiantistico, al momento della emanazione del bando di gara, era gestito prevalentemente dalle suddette società “*in house*”, con alcune eccezioni di piccola entità, quali ad esempio la società CMSA srl, completamente privata, che gestisce la discarica e il relativo TMB del comune di Monsummano Terme (impianto facente parte del piano d'ambito), a fronte di un affidamento assentito da parte del comune, a mezzo evidenza pubblica, quando detto impianto venne realizzato.

L'assemblea di ambito, a seguito del panorama sopra illustrato e, in considerazione delle modalità di affidamento previste dalla normativa al tempo vigente, con delibera n. 14/2011 (doc. 2609/3), ha optato per l'affidamento dell'intero servizio di gestione integrata dei rifiuti urbani (gestione della raccolta e dei relativi impianti di proprietà pubblica con collegamento degli altri impianti previsti dalla pianificazione a mezzo di idonee convenzioni, cfr. delibera assembleare n. 4/2013 in doc. 2609/3), mediante la concessione ad un unico gestore di ambito.

La delibera assembleare ha trovato concreta attuazione nella procedura di evidenza pubblica per l'offerta economicamente più vantaggiosa (c.d. affidamento a società di capitali individuate attraverso l'espletamento di gare con procedure ad evidenza pubblica), il cui bando è stato pubblicato a fine 2012.

Al bando pubblicato nel 2012 hanno partecipato due raggruppamenti temporanei d'impresa (RTI). Il primo raggruppamento era riferibile ai gestori locali uscenti, ovvero il raggruppamento che vedeva quale mandataria la Quadrifoglio spa e, quali mandanti, le società ASM spa, Publiambiente spa e CIS spa, che rappresentavano la quasi totalità dei gestori uscenti di ambito (circa 1,4 mil. ab serviti rispetto ai circa 1,5 mil. ab complessivi di ATO).

Il secondo raggruppamento era costituito dalla mandataria CoopLat (società cooperativa privata) e dalle seguenti società mandanti: 1) Sienambiente spa (società mista pubblico-privata che, per la parte pubblica, conteneva prevalentemente i comuni della provincia di Siena e la stessa provincia di Siena, mentre, per la parte privata, vi era la STA spa, la cui posizione è stata ampiamente illustrata nel capitolo concernente l'ATO Toscana Sud); 2) AISA spa (società mista pubblico-privata, contenente per la parte pubblica prevalentemente i comuni della provincia di Arezzo, mentre per la parte privata vi era la società STA spa).

---

<sup>50</sup> I Comuni relativi ad Ecologia Servizi erano: Montecatini T., Pieve a Nievole, Uzzano.

Dunque, il secondo raggruppamento era riconducibile ad una parte dei soggetti gestori del servizio di gestione dei rifiuti urbani di ATO Toscana Sud. L'esecuzione di detta procedura competitiva si è mostrata assai più complessa e articolata del previsto. Infatti, successivamente alla pubblicazione del bando di gara del 2012, le province di Firenze, Prato e Pistoia, decisero di dare seguito alle previsioni della legge regionale n. 61/2007, inerenti l'aggiornamento della pianificazione interprovinciale, obbligando così l'ATO a dover ritardare la trasmissione della lettera d'invito necessaria all'avvio della fase successiva della competizione, conseguente alla ammissione di entrambi i raggruppamenti, che avevano risposto al bando.

Il piano di ambito (reperibile all'indirizzo <http://www.atotoscancentro.it/>), coerente con la nuova pianificazione interprovinciale (che di fatto costituisce il capitolato dell'affidamento), è stato approvato il 7 febbraio 2014, in conseguenza del lungo *iter* necessario per l'approvazione del propedeutico piano interprovinciale. Pertanto, la lettera d'invito è stata inviata nel mese di aprile del 2014, con termine di sei mesi ai concorrenti per la redazione del progetto offerta, poi effettivamente presentato entro la prevista scadenza dei termini ovvero entro il 7 novembre 2014.

Dopo la scadenza di tale termine è stata costituita la commissione di gara che, nominata nel gennaio 2015, ha operato per tutto il 2015, a motivo della voluminosità dei progetti da esaminare, giungendo nell'ottobre di detto anno all'esclusione del concorrente RTI, con mandataria CoopLat, poiché l'offerta tecnica non rispettava le richieste del bando.

Il concorrente escluso dalla gara d'ambito, con ricorso n. 1613 del 2015, ha impugnato l'esclusione davanti al TAR Toscana che, con sentenza n. 833/2017 del 22 febbraio - 22 marzo 2017, pubblicata in data 6 giugno 2017, ha rigettato il ricorso (doc. 2609/5). La decisione del TAR è stata appellata avanti il Consiglio di Stato.

Nelle more del giudizio davanti al TAR, il direttore generale dell'ATO Toscana Centro, Sauro Mannucci, dopo alcuni altri passaggi procedurali, con determina in data 8 luglio 2016 n. 67, ha provveduto all'aggiudicazione definitiva della gara per la gestione integrata dei rifiuti urbani, al raggruppamento temporaneo di imprese (R.T.I.), che aveva come mandataria la società Quadrifoglio spa (doc. 2609/6).

Di conseguenza, preso atto della decisione del TAR, il direttore dell'ATO Toscana Centro ha sottoscritto, in data 31 agosto 2017, il contratto di concessione avente ad oggetto l'affidamento in esclusiva della gestione integrata dei rifiuti urbani con l'aggiudicatario definitivo della gara, la società ALIA Servizi Ambientali spa, in cui sono confluite tutte le società che facevano parte del raggruppamento temporaneo di imprese, che si era aggiudicato l'appalto ventennale per la gestione integrata dei rifiuti urbani di ATO Toscana Centro (doc. 2609/7).

La sottoscrizione del contratto ha consentito l'avvio delle attività in esso previste, tra cui, in primo luogo, l'approvazione del PEF di ambito, avvenuta in data 21 dicembre 2017.

Come si è detto, il contratto ha durata ventennale e prevede il trasferimento al gestore di tutti gli impianti e del personale. La tassa sui rifiuti (TARI), di cui all'articolo 1, commi 639 - 731 della legge n. 147 del 2013, copre tutti i costi di investimento e di esercizio della gestione dei rifiuti urbani, mentre il corrispettivo del gestore, per i servizi base e per i servizi accessori a richiesta, relativi all'anno di riferimento ( $n$ ), è approvato da ATO entro il 31 dicembre dell'anno considerato meno uno ( $n-1$ ), alla stregua di quanto previsto dai successivi commi dell'articolo 20 del contratto di concessione. Il gestore è chiamato anche ad accertare e riscuotere la TARI e la TASI, ai sensi del successivo articolo 21 del contratto (doc. 2609/7).

Sulla composizione di ALIA Servizi Ambientali spa, il rappresentante del comune di Prato presso l'ATO Centro, Simone Faggi, nel corso dell'audizione in data 1° dicembre 2017, ha riferito che la società ALIA Servizi Ambientali spa è stata costituita nel mese di marzo del 2017, a seguito di fusione per incorporazione della società Quadrifoglio di Firenze. All'interno della società Quadrifoglio sono confluite la società CIS, che rappresenta i comuni di Montale Agliana e Quarrata, proprietari dell'inceneritore di Montale (pur se non hanno conferito all'interno dell'azienda la proprietà dell'inceneritore), la società di Prato e degli altri 6 comuni della provincia di Prato (che è ASM), nonché la società Publiambiente empolesse e pistoiese. Pertanto, ALIA Servizi Ambientali spa è la società che raccoglie Firenze e la zona fiorentina per circa un 57 per cento, l'area pratese per circa un 16 per cento, l'area empolesse per circa un 13 per cento e l'area del CIS che vale un 2 per cento circa. Firenze con gli altri comuni vale circa il 65-66 per cento. Questa è la composizione della società.

Tutte le società hanno soci pubblici, pertanto ALIA Servizi Ambientali spa è una società al cento per cento pubblica ed è suddivisa, per la gestione della società, in quattro categorie di azioni, che rappresentano non solo la capacità patrimoniale delle società di appartenenza (il peso rispetto alle decisioni), ma anche la territorialità. Tale territorialità incide, quindi, sul peso delle decisioni, per quelle società che hanno una quotazione inferiore, in modo più considerevole per alcune scelte. È questo il motivo per cui le azioni di ALIA Servizi Ambientali spa sono classificate quali azioni di serie A, B, C, e D, che si riferiscono alle vecchie società incorporate e danno vita alla gestione della società.

I soci pubblici hanno quindi sottoscritto un patto di sindacato, che è stato approvato ma che è in via di sottoscrizione, nel quale hanno anche stabilito le modalità di gestione delle decisioni più importanti, dal punto di vista societario.



Allo stato - conclude il Mannucci - la direzione dell'ATO Centro sta svolgendo tutte le attività propedeutiche, affinché, a partire dal 1° gennaio 2018, il gestore d'ambito possa operativamente prendere servizio e sono in corso le prime fasi contrattuali per avviare i nuovi servizi.

In particolare, ciascun ATO ha competenza ad approvare l'importo del costo del servizio del gestore e l'ATO Centro sta predisponendo un piano economico finanziario previsionale, legato a quello che esiste sul territorio e alle previsioni di modifica dei servizi. Quindi, l'importo complessivo del servizio sarà suddiviso tra i vari comuni, ognuno dei quali, a sua volta, è competente a suddividerlo per il calcolo delle tariffe, in forza della previsione normativa contenuta nel decreto legislativo n. 152 del 2006, nella legge n. 147 del 2013 e nella finanziaria del 2014, che contengono le direttive ai comuni per l'applicazione della parte tariffaria.

Nel corso del 2018, sarà predisposto un sistema di contabilità analitica e di cosiddetta "contabilità regolatoria", secondo le modalità già poste in essere dall'autorità nazionale per il sistema idrico. Sul punto non può non essere sottolineato quanto dichiarato nel corso dell'audizione del 1° dicembre 2017 dall'assessore regionale all'ambiente, Federica Fratoni, la quale ha posto in evidenza come l'ATO Centro, attualmente, abbia un organico di appena sette dipendenti, sicché riesce difficile immaginare, a fronte di risorse così limitate, il puntuale adempimento delle funzioni che l'ATO Centro è chiamato a svolgere, in particolare quella concernente l'attività di controllo sulla gestione del servizio da parte di ALIA Servizi Ambientali spa.

## **2. Il termovalorizzatore di Case Passerini, a Sesto Fiorentino**

Il rappresentante del comune di Prato presso l'ATO Centro, Simone Faggi, nel corso della citata audizione, ha fatto il punto sulla situazione degli impianti in Toscana in generale, affermando che nella regione sussiste una difficoltà di tipo impiantistico poiché, a fronte di impianti che stanno andando a fine vita e del sistema delle discariche (a suo dire, il peggiore per la gestione dei rifiuti), non vi sono altri impianti adeguati a livello territoriale, che possano garantire la necessaria serenità per i prossimi anni.

Si tratta di una criticità che riguarda sia i rifiuti urbani non riciclabili, sia i rifiuti speciali non pericolosi. Dopo tale precisazione, Simone Faggi ha riferito: 1) che l'ATO Centro non aveva necessità di realizzare tre nuovi impianti di termovalorizzazione, cioè, Case Passerini, a Sesto Fiorentino, Selvapiana nella zona di Rufina Mugello e l'impianto di Testi nella zona del Chianti, come viceversa era stato programmato qualche anno addietro; 2) che era necessaria e indispensabile la costruzione di un solo impianto, determinante per la gestione dei rifiuti nel territorio, quello di Case Passerini, accompagnato dalla chiusura, auspicabilmente entro il 2023, dell'impianto di

incenerimento di Montale, che era in uso ormai da oltre vent'anni e che ha esaurito la propria funzione.

L'impianto di Case Passerini, come già riferito dal direttore dell'ATO Centro, Sauro Mannucci, era stato progettato per lo smaltimento di circa 180.000 tonnellate annue di rifiuti. A sua volta, il presidente dell'ATO Centro e rappresentante del comune di Firenze, Alessia Bettini, nel corso dell'audizione svolta il 1° dicembre 2017, ha riferito che per la realizzazione del termovalorizzatore di Sesto Fiorentino, in località di Case Passerini, vi era stata una convenzione stipulata tra l'ATO Toscana Centro e la società appaltatrice Q.Thermo srl. Secondo le previsioni l'impianto dovrebbe essere in grado di produrre energia elettrica pari al fabbisogno di 40.000 famiglie, oltre al riscaldamento delle abitazioni private, emettendo in atmosfera emissioni molto inferiori a quelle consentite per legge.

In ordine alla realizzazione del termovalorizzatore di Case Passerini, vi è un contenzioso in corso, dapprima davanti al TAR e, dopo al soccombenza delle pubbliche amministrazioni, davanti al Consiglio di Stato, che vede la contrapposizione al progetto sia di soggetti istituzionali, sia di soggetti legati ai comitati o a interessi diffusi rappresentativi, che in questo momento impediscono di fatto il proseguimento del percorso di costruzione dell'impianto.

Nello specifico, il Consiglio di Stato - nella prospettazione fornita da Sauro Mannucci - è chiamato a pronunciarsi, non tanto, sulla legittimità dell'impianto, quanto sui percorsi legati all'impatto di mitigazione, che la giustizia amministrativa regionale ha verificato non esservi stati, secondo le previsioni contenute nel piano di definizione del termovalorizzatore di Case Passerini, quali, la realizzazione dei boschi della piana, che secondo i giudici del TAR, avrebbero dovuto essere realizzati prima del termovalorizzatore.

Sulla controversia, pendente davanti al Consiglio di Stato, Alessia Bettini, nel corso della stessa audizione, ha precisato che la pronuncia del TAR investe la procedura autorizzativa per la realizzazione dell'impianto di Case Passerini e contiene alcune prescrizioni. Tuttavia, la preoccupazione dell'ATO Toscana Centro rinviene dal fatto che a quell'autorizzazione amministrativa sono legati gli incentivi da parte del Ministero dell'ambiente e della tutela del territorio e del mare, per l'importo di circa 80 milioni di euro. Questo è il tema vero per quanto riguarda la pronuncia del Consiglio di Stato.

Di conseguenza, se il Consiglio di Stato decidesse che quell'atto, dal punto di vista amministrativo, deve essere annullato, sarà necessario rifare la procedura, ma ciò determinerebbe la decadenza degli incentivi economici statali, connessi all'atto di concessione annullato (pari a 80 milioni di euro). In tal caso, sarà necessario capire, anche con la società, se vi è l'equilibrio finanziario per potere proseguire nella realizzazione del termovalorizzatore.

Pertanto, la preoccupazione degli amministratori dell'ATO non è legata tanto al fatto di dover rifare la procedura amministrativa, che chiaramente comporterebbe l'allungamento dei tempi di realizzazione del termovalorizzatore di Case Passerini, quanto soprattutto al tema degli incentivi.

Per completezza, va detto che nel comune di Sesto Fiorentino, località Case Passerini, quasi al confine con i territori comunali di Campi Bisenzio e Firenze, sorge un impianto di trattamento dei rifiuti raccolti nel territorio della Quadrifoglio spa, incorporata nella società ALIA Servizi Ambientali spa, oltre a una discarica, localizzata di fianco all'impianto di selezione e compostaggio, che riceve gli scarti dell'impianto stesso nonché i rifiuti provenienti dall'area servita da Quadrifoglio spa. L'impianto di selezione e compostaggio di Case Passerini tratta rifiuti solidi urbani indifferenziati e rifiuti organici provenienti dalla raccolta differenziata: circa 120.000 tonnellate /anno di RSU e 45.000 tonnellate/anno di rifiuti organici e vegetali.

Le lavorazioni effettuate all'interno dell'impianto permettono la produzione di un combustibile CSS (combustibile da rifiuti in forma pelletizzata o sciolta, triturato e confezionato in balle pressate e legate), utilizzato successivamente da impianti termovalorizzatori per la produzione di energia elettrica.

Tuttavia, da notizie di stampa si apprende che, nel mese di dicembre 2017, l'impianto di compostaggio per il trattamento meccanico biologico (TMB) di ALIA Servizi Ambientali spa, in località di Case Passerini di Sesto Fiorentino, è stato sequestrato su disposizione del GIP del tribunale di Firenze. Secondo le stesse notizie di stampa, cinque sono gli indagati per traffico di rifiuti, frode in commercio ed emissione di maleodoranze, tra cui il direttore generale di ALIA Servizi Ambientali spa, Livio Giannotti, e il responsabile dell'impianto di Case Passerini, Franco Cristo.

L'impianto resterà aperto sotto il controllo diretto di ARPA Toscana e di ispettori ministeriali. Le indagini, condotte dai carabinieri della polizia giudiziaria, dai carabinieri forestali di Borgo San Lorenzo e dall'ARPA Toscana, hanno verificato che complessivamente 1.241.740 kg di *compost* "fuori specifica" sono stati rivenduti a nove aziende agricole, che risultano parti offese.

In particolare, la società ALIA Servizi Ambientali spa, anziché conferire in discariche autorizzate, avrebbe consegnato detti rifiuti alle aziende agricole, attestando che il materiale conferito fosse ammendante compostato misto (compost), anziché rifiuto speciale non pericoloso, come viceversa sarebbe stato accertato dalle indagini. Invero, il *compost* conteneva materiali plastici, metallo e vetro e il TMB non era tenuto in depressione, cosa che causava la fuoriuscita di maleodoranze, che recavano danno alla popolazione.

Le stesse fonti di stampa riferiscono che il mancato conferimento in discarica dei citati rifiuti ha consentito alla società ALIA Servizi Ambientali spa di risparmiare oltre 66.000 euro.

Quanto alla sorte degli altri due impianti di termovalorizzazione, previsti nel piano regionale dei rifiuti, merita di essere sottolineato: 1) che il consiglio regionale della Toscana, in data 26 luglio 2017, ha definitivamente cancellato dal piano regionale dei rifiuti (PRB) la realizzazione del nuovo inceneritore di Selvapiana, nel comune di Rufina; 2) che l'impianto di Testi è stato eliminato dalla programmazione dell'ambito territoriale di Firenze, Prato e Pistoia. La posizione, sostenuta dai comuni di Greve e San Casciano, insieme ai comuni di Tavarnelle, Scandicci, Bagno a Ripoli e Impruneta, ha ottenuto il consenso ufficiale dell'ATO Toscana Centro ed è stata sancita dal voto unanime dell'assemblea dei comuni soci dell'autorità d'ambito per la gestione dei rifiuti, costituita dalle amministrazioni comprese nelle aree dell'ambito territoriale.

Per i sindaci, il percorso dell'impianto di Testi era analogo a quello del termovalorizzatore di Selvapiana nel comune di Rufina, che peraltro era in fase di progettazione esecutiva avanzata ed era stato stralciato dalla programmazione regionale e di ambito, all'inizio del 2017, come ha confermato Alessia Bettini, presidente di ATO Centro.

Infine, per quanto riguarda la raccolta differenziata, la presidente dell'ATO Centro e rappresentante del comune di Firenze, Alessia Bettini, nel corso dell'audizione del 1° dicembre 2017, ha riferito in ordine alla previsione di raggiungere nel territorio di competenza la percentuale del 70 per cento, nonostante le differenze tra le varie zone, posto che il comune di Firenze era al 50-53 per cento, la provincia di Pistoia al 37 per cento e la provincia di Prato al 54 per cento. Si tratta di un obiettivo oggettivamente ambizioso, ma che i comuni si stanno attivando per cercare di raggiungerlo.

In particolare, a Firenze, tale obiettivo verrebbe realizzato mediante la sostituzione dei cassonetti con quelli a controllo volumetrico con la chiavetta, come sta già avvenendo per Novoli, quartiere della zona nord-ovest di Firenze, mentre in alcune zone collinari si sta procedendo con la raccolta porta a porta, ovvero, entro le mura del centro storico, all'interramento dei cassonetti. Viceversa, come si vedrà di seguito, Prato sta facendo una politica del porta a porta per tutta la città.

### ***2.1 La sentenza del tribunale amministrativo regionale per la Toscana, sezione II, n. 1602/2016 del 19 ottobre 2016-8 novembre 2016***

La Commissione di inchiesta, allo scopo di una più completa valutazione della situazione, in fatto e in diritto, ha acquisito la sentenza del tribunale amministrativo regionale per la Toscana, sezione II, n. 1602/2016 del 19 ottobre 2016/8 novembre 2016 (doc. 2620/1/2), la quale, accogliendo i ricorsi R.G. n. 143/2016 e n. 180/2016, ha disposto l'annullamento del provvedimento 23 novembre 2015 n. 4688 del responsabile della P.O. Qualità ambientale della Città metropolitana di Firenze, dei verbali delle conferenze di servizio presupposte e dei successivi atti del procedimento espropriativo.

Osservano i giudici del TAR della Toscana, nell'accogliere il primo motivo del ricorso R.G. n. 143/2016, che i progetti degli impianti sono in contrasto con le prescrizioni degli strumenti di pianificazione territoriale del comune di Sesto Fiorentino. In tal caso - si legge nella sentenza del TAR - l'articolo 8, comma 4, della legge regionale 24 febbraio 2005, n. 39 prevede che l'autorizzazione venga rilasciata dallo stesso comune di Sesto Fiorentino "...qualora si pervenga ad una variante degli strumenti stessi, anche attraverso l'accordo di pianificazione, di cui all'articolo 41 della legge regionale n. 65/2014" e ciò a prescindere dal sostanziale dissenso manifestato dallo stesso comune di Sesto Fiorentino alla realizzazione dell'impianto di termovalorizzazione.

In particolare, l'articolo 8, comma quarto, della citata legge regionale n. 39 del 2005, stabilisce testualmente che: "Se i progetti degli impianti di cui all'articolo 10, comma 1, sono in contrasto con le prescrizioni degli strumenti di pianificazione territoriale, l'autorizzazione viene rilasciata qualora si pervenga ad una variante degli strumenti stessi anche attraverso l'accordo di pianificazione di cui all'articolo 21 della legge regionale n. 1/2005".

Sul punto, occorre osservare che il termovalorizzatore di Sesto Fiorentino ha avuto due autorizzazioni per il suo esercizio: una prima autorizzazione è quella integrata ambientale (AIA), rilasciata ai sensi dell'articolo 29 *sexies* del decreto legislativo n. 152 del 2006, per il trattamento e il recupero dei rifiuti; la seconda è l'autorizzazione unica (AU), rilasciata ai sensi dell'articolo 12 del decreto legislativo n. 387 del 2003, nonché della legge regionale n. 39 del 24 febbraio 2005. Questa seconda autorizzazione è necessaria per gli impianti che producono energia, com'è nel caso del termovalorizzatore di Sesto Fiorentino, destinato anche a questa seconda finalità, in forza delle disposizioni contenute nel decreto legislativo n. 133, dell'11 maggio 2005.

Proprio in relazione a questa seconda autorizzazione, il tribunale amministrativo regionale ha accolto i ricorsi riuniti, ravvisando un contrasto del progetto presentato con le prescrizioni degli strumenti di pianificazione territoriale di Sesto Fiorentino e il mancato accordo sulla variante tra la Città metropolitana di Firenze e il comune di Sesto Fiorentino.

Nella parte in fatto, la sentenza del TAR Toscana rileva che il provvedimento 23 novembre 2015 n. 4688 del responsabile della P.O. Qualità ambientale della Città metropolitana di Firenze (che ha rilasciato alla controinteressata l'autorizzazione unica ai sensi dell'articolo 12 del decreto legislativo n. 29 dicembre 2003, n. 387 e della legge regionale 24 febbraio 2005, n. 39, nonché l'autorizzazione unica ambientale di cui all'articolo 29-*sexies* del decreto legislativo 3 aprile 2006, n. 152) ha anche disposto le varianti delle strumentazioni urbanistiche dei comuni interessati (soprattutto, del comune di Sesto Fiorentino).

Peraltro, si tratta di un'approvazione in variante allo strumento urbanistico resa necessaria, sia dalla necessità di prevedere le fasce di rispetto della condotta elettrica esistente, sia dalla

mancanza dello strumento attuativo previsto dall'articolo 23.3 del regolamento urbanistico del comune di Sesto Fiorentino (aspetti di fatto che sono sostanzialmente non contestati dalle diverse parti del giudizio).

A questo proposito - secondo la sentenza del TAR Toscana - appare indubbia l'applicabilità alla fattispecie della legge regionale 24 febbraio 2005, n. 39 (disposizioni in materia di energia), che è necessitata, sia in considerazione del campo di applicazione della legge (che investe gli impianti di produzione di energia come quello che ci occupa), sia dai richiami alla legge stessa operati nel corso del procedimento e nel provvedimento finale, che concede l'autorizzazione anche ai sensi della legge regionale in questione.

Tuttavia, la competenza sull'approvazione in variante dello strumento urbanistico è del comune di Sesto Fiorentino, e non del responsabile della P.O. Qualità ambientale della Città metropolitana di Firenze e tale variante deve essere realizzata mediante un accordo di pianificazione con lo stesso comune di Sesto Fiorentino, ai sensi dell'articolo 41 della citata legge regionale n. 65/2014. L'accoglimento del primo motivo di ricorso comporta la conseguenziale necessità di rinnovare l'istruttoria del procedimento in nuove conferenze di servizi e la caducazione del procedimento espropriativo, comunque, già interessato dal procedimento di riesame già posto in atto. Infine, la sentenza del TAR Toscana ha ritenuto fondato anche l'ottavo motivo del ricorso R.G. n. 143/2016 e lo ha accolto alla luce, soprattutto, delle considerazioni articolate dal comune di Campi Bisenzio nella memoria versata nel procedimento e nel ricorso R.G. 180 del 2016.

A tale proposito, la sentenza del TAR Toscana parte dal provvedimento di valutazione di impatto ambientale del 2005, che aveva già individuato (alle pagine 9 e 17) una serie di misure (interventi sulla mobilità; realizzazione di rete di teleriscaldamento collegata all'impianto; interventi di rinaturalizzazione), ritenute idonee alla riduzione dell'impatto del nuovo impianto di "Case Passerini" su un'area già caratterizzata da importanti fenomeni di inquinamento e, soprattutto, destinata ad essere interessata da nuovi e pesanti interventi futuri.

In particolare, nel suddetto provvedimento V.I.A. veniva attribuita grande importanza a un intervento di rinaturalizzazione, avente ad oggetto la realizzazione di importante area boscata "stimata capace di ridurre significativamente, ed eliminare in alcuni casi, l'impatto del termovalorizzatore relativamente a diversi inquinanti", oltre che destinata a ridurre l'impatto di altre fonti di inquinamento presenti nell'area, quale il traffico veicolare.

Pertanto, in sostanziale accoglimento dell'indicazione della valutazione d'impatto ambientale (VIA), tra l'amministrazione provinciale di Firenze (oggi Città metropolitana di Firenze), i comuni di Firenze, di Sesto Fiorentino e di Campi Bisenzio e l'A.T.O. n. 6, era stato concluso il protocollo d'intesa del 2 agosto 2005 (preceduto dalla delibera 28 luglio 2005 n. 275 della giunta provinciale)

che, oltre alla realizzazione del termovalorizzatore nell'area in discorso, prevedeva anche una serie di interventi di rinaturalizzazione.

In particolare, tra i suddetti interventi, era prevista anche la realizzazione dei cosiddetti “boschi della Piana”, ritenuti particolarmente importanti, ai fini di ridurre l'impatto ambientale del termovalorizzatore, la cui realizzazione doveva essere contestuale alla progettazione, costruzione e gestione dell'impianto stesso.

Osserva sul punto la sentenza del TAR Toscana che, per effetto della sottoscrizione del protocollo d'intesa del 2 agosto 2005, la concessione delle misure compensative non era più caratterizzata dalla natura discrezionale, ma costituiva un “autovincolo” per la provincia di Firenze (oggi, per la città metropolitana) che, di sua volontà, aveva assunto l'obbligo di realizzare le misure compensative, prima della realizzazione dell'intervento.

Di conseguenza - conclude sul punto la sentenza del TAR Toscana - l'inspiegabile scomparsa dalle prescrizioni apposte all'atto impugnato dell'obbligo di realizzare le misure compensative integra una classica ipotesi di violazione dell'autovincolo e di contraddittorietà tra atti assunti dalla stessa amministrazione, con il conseguenziale annullamento del provvedimento 23 novembre 2015 n. 4688 del responsabile della P.O. Qualità ambientale della Città metropolitana di Firenze e degli atti presupposti e conseguenti, anche per tale motivo.

## ***2.2 Alcune considerazioni***

La Commissione di inchiesta non conosce i motivi di appello avverso la sentenza del tribunale amministrativo regionale per la Toscana, sezione II, n. 1602/2016 del 19 ottobre 2016-8 novembre 2016. Tuttavia, in attesa della decisione del Consiglio di Stato, giudice dell'appello proposto avverso la suddetta sentenza, la Commissione non può esimersi da alcune considerazioni. Invero, emerge dalla sentenza citata che il comune di Sesto Fiorentino contesta la localizzazione dell'impianto in località “Case Passerini”, caratterizzata, secondo la prospettazione dello stesso comune e di altri ricorrenti, da caratteristiche talmente peculiari, soprattutto in ragione di una situazione di degrado ambientale già sussistente, da determinare una vera e propria incompatibilità con la realizzazione dell'impianto e con il conseguenziale aumento dell'inquinamento, soprattutto atmosferico, dell'area.

Una seconda parte delle dette censure investe anche la scelta della stessa tipologia di impianto, quindi, in buona sostanza, l'inidoneità della scelta a conseguire alcuni obiettivi prioritari di interesse ambientale (riduzione dei rifiuti e dei gas suscettibili di determinare l'effetto serra).

Tutto ciò premesso e osservato, non v'è dubbio che, ove la decisione del Consiglio di Stato dovesse confermare la competenza del comune di Sesto Fiorentino in merito all'approvazione in variante dello strumento urbanistico e la necessità di un accordo di pianificazione con lo stesso

comune di Sesto Fiorentino, di cui all'articolo 41 della citata legge regionale n. 65/2014, che consenta di realizzare la suddetta variante, appare improbabile che il comune di Sesto Fiorentino possa dare il proprio assenso alla variante medesima, essendo contrario alla realizzazione del termovalorizzatore nel proprio territorio.

In conclusione, la situazione di ATO Toscana Centro appare problematica, stante le criticità del termovalorizzatore di Montale, che ne imporrebbero la chiusura in tempi ristretti, e le difficoltà connesse alla realizzazione del nuovo termovalorizzatore di Case Passerini.



## **CAPITOLO 2 - La provincia di Pistoia**

### **1. Principali criticità**

Inserita nell'ATO "Toscana Centro" per quanto concerne il servizio di gestione rifiuti, nella provincia di Pistoia sono censiti un termovalorizzatore, 25 impianti di trattamento rifiuti, 2 discariche, 34 depuratori e una cava. La vocazione vivaistica della provincia pistoiese spinge l'economia locale a preservare maggiormente le matrici ambientali rispetto ad altri territori della regione Toscana. Tuttavia, la presenza di attività industriali e una discreta concentrazione di cartiere crea criticità per quanto riguarda il trattamento dei fanghi e le emissioni in atmosfera, criticità già rilevate nella confinante provincia di Lucca.

Le principali criticità da segnalare sono rappresentate dall'attività del termovalorizzatore di Montale (PT), nonché dalla discarica per RSU, denominata "discarica del Fossetto", sita in Monsummano Terme, che copre tutta l'area della Valdinievole ed è gestito dalla "Soc. Coop. CMSA" di Montecatini Terme (PT). Si tratta di criticità che incidono sulle matrici ambientali e sono ritenuti fattori limitanti delle opportunità di sosta, svernamento e nidificazione dell'aviofauna, in ragione della loro prossimità con la zona palustre della "Padule di Fucecchio" e con la Valdinievole.<sup>51</sup>

Inoltre, appare fortemente critica anche la situazione della discarica cosiddetta "Fosso del Cassero", sita in Castelguidi, frazione di Serravalle Pistoiese, sottoposta, in data 4 marzo 2017, a sequestro preventivo dal GIP presso il tribunale di Pistoia, confermato in sede di riesame, di cui si dirà di seguito.

#### ***1.1 Il termovalorizzatore di Montale***

L'impianto di termovalorizzazione di Montale (PT), attivo dal 1978, si estende su una superficie di 6.000 mq, in limine con il territorio di Agliana (PT). Il termovalorizzatore è di proprietà della società CIS srl, un'azienda a capitale interamente pubblico, di proprietà dei comuni di Agliana, Montale e Quarrata, confluita nella società Quadrifoglio, a sua volta, incorporata dalla società ALIA Servizi Ambientali spa, società pubblica, costituita nel mese di marzo del 2017 e titolare del servizio di gestione integrata dei rifiuti urbani per l'ATO Toscana Centro.

Tuttavia, i comuni di Montale, Agliana e Quarrata, proprietari dell'inceneritore di Montale, non hanno conferito all'interno della nuova società anche la proprietà dell'inceneritore, la cui chiusura è prevista per il 2023, data in cui dovrebbe entrare in funzione il nuovo termovalorizzatore di Case Passerini a Sesto Fiorentino che, come si è visto, è ancora da realizzare.

La società CIS srl ha per oggetto la gestione dell'impianto di termovalorizzazione, la cui

---

<sup>51</sup> Cfr. relazione del NOE di Firenze in data 21 maggio 2017, doc. 2038/2.

conduzione è attualmente affidata alla società Ladurner Srl.

L'anzidetto impianto di termovalorizzazione ha come finalità lo smaltimento dei rifiuti urbani e dei rifiuti speciali assimilati agli urbani, prodotti entro il bacino di raccolta, costituito dai comuni pistoiesi di Agliana, di Quarrata e di Montale, nonché da quelli della vicina città di Prato e da una residua quantità di quelli prodotti dalla città di Firenze, per un totale di 75 tonnellate/giorno di RSU.

Oltre al rifiuto tal quale, l'impianto brucia anche quotidianamente 75 tonnellate di CDR, combustibile da rifiuti, prodotto in diversi impianti toscani. In totale il termovalorizzatore brucia 150 tonnellate/giorno di rifiuti e non può stoccare più di 500 tonnellate di rifiuti.

Per quanto riguarda il termovalorizzatore, nel mese di novembre 2014, il NOE di Firenze ha riscontrato irregolarità di carattere amministrativo nella gestione dei rifiuti in entrata e in uscita presso l'impianto. Invero, accade che le linee di trattamento dei rifiuti conferiti presso l'impianto di termovalorizzazione di Montale sono gestite in modo tale che, una volta preso in carico i rifiuti, nell'apposito registro di carico e scarico, non è più possibile stabilire il quantitativo e la tipologia dei rifiuti in giacenza temporanea in attesa di essere bruciati. Infatti le due linee di incenerimento rifiuti - a seconda si tratti di rifiuti speciali o di rifiuti solidi urbani - sono gestite in modo tale che non si possa quantificare, per ogni singola tipologia di rifiuto, quanto ne rimane in giacenza, in attesa di essere bruciato. Tale circostanza comporta una irregolare tenuta del registro di carico e scarico dei rifiuti.

Sempre nell'ambito della tenuta del "registro di carico e scarico dei rifiuti", si è poi accertato che non risultavano annotati 320 kg di rifiuti pericolosi, di cui al codice CER 19.01.05\*, presenti nel deposito temporaneo dell'impianto, all'atto del sopralluogo. Pertanto, il NOE di Firenze ha contestato al gestore dell'impianto la violazione amministrativa ex articolo 258, comma 1, decreto legislativo n. 152 del 2006.

Nel mese di aprile 2016, a seguito di un nuovo accesso presso l'impianto, su delega della procura della Repubblica in Pistoia, i carabinieri del NOE di Firenze hanno proceduto al sequestro della documentazione relativa ai dati di monitoraggio, funzionamento e manutenzione dell'impianto e alle modalità di gestione dei rifiuti in esso conferiti negli anni 2014 e 2015. Le relative indagini sono tuttora in corso.

Invero, nell'estate 2015, il sistema di campionamento in continuo, di cui l'impianto è dotato, aveva registrato un superamento dei limiti della concentrazione delle diossine/furani (PCDD/PCDF), che aveva interessato tre consecutivi periodi di 15 giorni ciascuno (ciascun campionamento automatico su fiala ha durata di 15 giorni). Il fatto aveva avuto grande risonanza ed era stato oggetto di segnalazioni e richieste di intervento da parte di vari enti e della magistratura, nonché di diverse interrogazioni parlamentari, così come riferito da ARPA Toscana (doc. 2049/9).

Il lavoro di verifica in dettaglio delle procedure svolto da ARPA Toscana ha posto in evidenza alcune lacune nella gestione dell'impianto e nella gestione dei sistemi di monitoraggio in continuo alle emissioni, che hanno portato alla contestazione del reato contravvenzionale, per mancata osservanza delle prescrizioni autorizzative, nonché alla richiesta di avvio di un riesame dell'autorizzazione, al fine di: *a)* correggere le carenze nel sistema di gestione energetica dell'impianto, che ne avevano causato l'arresto, verificatosi a seguito di un *blackout* elettrico; *b)* migliorare il sistema di registrazione e restituzione dei dati di controllo dell'impianto; *c)* verificare in dettaglio la presenza di alcuni requisiti impiantistici richiesti dalla norma, che non era stato possibile verificare in base alla documentazione progettuale già disponibile.

In tale contesto di plurime violazioni alle prescrizioni impartite, la procura della Repubblica presso il tribunale di Pistoia ha promosso indagini, ancora iscritte a carico di ignoti sull'inceneritore di rifiuti sito in Montale, con particolare riferimento al funzionamento e alla gestione dei sistemi di monitoraggio e controllo delle emissioni, agli sforamenti delle concentrazioni massime consentite e, più in generale, all'osservanza delle prescrizioni contenute nell'autorizzazione integrata ambientale in materia di emissioni (doc. 2023/3).

Sul punto, il procuratore della Repubblica presso il tribunale di Pistoia, dottor Paolo Canessa, nel corso dell'audizione del 18 dicembre 2017, ha riferito che le indagini sono state originate dai dettagliati esposti dei cittadini e dei comitati, ma che, effettivamente, l'impianto presenta molte criticità. In relazione alla contestazione della contravvenzione penale sono state impartite prescrizioni, come previsto dal nuovo articolo 318 *bis* del decreto legislativo n. 152 del 2006, nonché analogo diffida da parte della regione Toscana.

Il riesame dell'autorizzazione integrata ambientale è stato avviato dalla regione Toscana in data 16 febbraio 2017, ma l'*iter* non è stato ancora concluso.

Per quanto riguarda la situazione attuale, la verifica di ottemperanza alle prescrizioni impartite è stata conclusa positivamente alla fine del mese di maggio 2017, dopo che il gestore ha significativamente migliorato il suo sistema di monitoraggio in continuo delle emissioni e di controllo della gestione dell'impianto.

Sul termovalorizzatore di Montale si è soffermato anche il responsabile del dipartimento ARPA di Pistoia, Andrea Poggi, nel corso della sua audizione in data 29 novembre 2017, riferendo che si tratta di un impianto con rilevanti problemi di affidabilità poiché, nel corso degli anni, a partire dal 2007, si sono avuti molti sforamenti. L'impianto effettua una quindicina di fermate l'anno per linea, causate da guasti di varia natura, che comportano arresti di marcia. Si è avuto, in oltre, un episodio di grande clamore nell'estate 2015, quando il gestore ha denunciato che il suo autocontrollo e monitoraggio "in continuo" aveva posto in evidenza il superamento del limite delle

diossine, perdurato per tre settimane.

Nella sua relazione del 4 luglio 2017 (doc. 2145/1/2), il prefetto di Pistoia sottolinea che la presenza del termovalorizzatore sul territorio è osteggiata dai “comitati spontanei”, il cui impegno sul territorio sollecita un costante sistema di controlli dell’impianto, favorisce azioni amministrative e penali e si estrinseca in azioni di contrasto alla lamentata inerzia dei sindaci del comprensorio.

A tale proposito, il rappresentante del “Comitato per la chiusura dell’inceneritore di Montale”, Alessandro Romiti, nel corso della sua audizione innanzi alla Commissione, il 30 novembre 2017, ha posto in evidenza le criticità dell’impianto, riferendo che l’inceneritore operava dal 1978, ma fino al 1998 era stato del tutto privo di dispositivi di abbattimento delle sostanze inquinanti (diossine, policlorobifenili, IPA). La stessa ARPA Toscana, con una relazione del 6 maggio 2016, reperibile *on line*, contestava alla società che gestisce l’impianto di incenerimento numerose violazioni alle procedure di controllo delle emissioni, oltre a violazioni gestionali e alla mancata collaborazione all’accesso dei tecnici di una commissione di specialisti. Inoltre, in prossimità dell’impianto di incenerimento, vi è una centralina di misurazione delle polveri fini, a 800 metri, la quale rappresenta un punto di elevata criticità rispetto ad analoghi impianti della regione Toscana, per la qualità delle polveri misurate. L’inquinamento, secondo il Romiti, coinvolgerebbe la catena alimentare, investendo l’intera piana dell’area metropolitana, da Firenze a Prato, a Pistoia, cioè più di quattro comuni, con una stima di cittadini esposti di circa 100.000.

A sua volta, il direttore dell’ATO Centro, Sauro Mannucci, nel corso dell’audizione del 1° dicembre 2017 ha riferito che il piano d’ambito prevede che l’impianto di Montale venga utilizzato fin quando i comuni interessati non decideranno di volerlo chiudere, comunque, non oltre il 2023, quando l’ATO Centro avrebbe proceduto alle modalità di chiusura dello stesso.

Infine, il procuratore della Repubblica, nel corso della citata audizione, ha riferito di indagini preliminari relative a possibili connessioni tra la morte di soggetti adulti e spesso bambini residenti nella zona limitrofa a quella dell’inceneritore di Montale. Il problema è stato sollevato, già da qualche tempo, da esperti e mediante esposti che la procura della Repubblica ha ricevuto, accompagnati da consulenze di medici ospedalieri, medici di famiglia e medici pediatri, riguardanti la mortalità nella zona limitrofa a Montale. Sono stati quindi disposti accertamenti preliminari allo scopo di approfondire alcuni dati significativi, già acquisiti, in merito alle possibili conseguenze che l’inceneritore di Montale causerebbe, così come altri inceneritori in luoghi diversi, sulla salute dei soggetti residenti nelle zone limitrofe.

L’indagine è coperta da segreto poiché è da poco iniziata e prevede l’esecuzione di accertamenti medici specifici, volti a verificare, in primo luogo, se in talune aree i tumori sono superiori alla media e, in caso positivo, se tali fatti siano dovuti in via esclusiva all’inceneritore o se

vi siano altri fattori di rischio.

Si tratta di una indagine che è volta a verificare eventuali danni alla salute degli abitanti e dell'ambiente causati dall'inceneritore, in considerazione del fatto che - quantomeno nel corso dell'estate 2015 - gli sforamenti delle emissioni di diossina e altre sostanze nocive alla salute sono stati accertati nella zona limitrofa all'impianto.

### **1.2 La discarica “Fosso del Cassero”**

Altra situazione di criticità è rappresentata dalla discarica “Fosso del Cassero”, gestita da Pistoiamambiente srl, società a totale capitale privato, sebbene titolare di partecipazioni in società a loro volta partecipate, direttamente o indirettamente, da Enti pubblici, così da gestire attività imprenditoriali di interesse pubblico.

La discarica è ubicata in Via Gabbellini snc, località Fosso del Cassero Cantagrillo, nel comune di Serravalle Pistoiese, che rientra nel comprensorio della Valdinievole.<sup>52</sup>

La discarica “Fosso del Cassero”, che si estende su una superficie di 16 ettari, è attiva dal 4 aprile 1991 per lo smaltimento di rifiuti speciali provenienti da circa 40 ditte, per lo più, del centro nord e, ad oggi, sono stati colmati i due terzi dei 3.010.000 mc. autorizzati.

I residenti e i comitati locali hanno messo in atto proteste, segnalando alcuni fatti che hanno destato attenzione per miasmi e incendi, fatto sta che l'ente gestore, come forma di risarcimento per l'inquinamento prodotto, ha realizzato il nuovo complesso scolastico di Casalguidi (cfr relazione prefetto di Pistoia del 4 luglio 2017 in doc. 2145/1/2)

L'impianto è una discarica per rifiuti non pericolosi, autorizzata ad accettare anche rifiuti pericolosi, gestita per sottocategorie di discarica, secondo quanto riportato all'articolo 7 del D.M. 27 settembre 2010, ovvero per settori confinati, individuati come sub-lotti, all'interno dei moduli gestionali (lotti) in cui risulta suddivisa la discarica. L'attività di gestione rifiuti è quella classica di una discarica, che prevede: 1) lo stoccaggio preliminare con controllo delle partite di rifiuti preaccettate; 2) l'autorizzazione allo scarico in acque superficiali del refluo dell'impianto di trattamento rifiuti liquidi; 3) l'autorizzazione allo scarico in atmosfera dei gas di combustione del biogas.

Riferisce l'ARPA Toscana (doc. 2049/9) che nella sera del 4 luglio 2016 si era sviluppato un vasto incendio nel corpo della discarica “Fosso del Cassero”, proseguito fino alle prime ore del mattino seguente. L'area interessata dall'incendio ha un'estensione di circa un ettaro. Si stima che siano bruciate 1000 tonnellate di rifiuti, costituiti in prevalenza dallo strato superficiale di quella porzione di corpo della discarica, dove era presente essenzialmente il *pulper* di cartiera (codice

<sup>52</sup> Cfr. relazione ARPAT del 7 giugno 2017, in doc. 2049/9

CER 03.03.07), utilizzato come materiale di copertura. La nuvola di fumo sollevata dall'incendio aveva interessato ampie porzioni del territorio circostante. La gestione cautelativa dei possibili impatti di tali incendio aveva imposto l'adozione di misure restrittive dell'uso dei vegetali a foglia larga e delle attività esterne da parte degli animali da allevamento, inizialmente per un raggio di 2 km attorno al luogo dell'incendio. Tali restrizioni sono state successivamente eliminate a seguito di una impegnativa attività di verifica delle ricadute al suolo svolta da ARPA Toscana in collaborazione con la ASL.

Nella relazione depositata in data 7 giugno 2017 (doc. 2049/1/9), l'ARPA Toscana osserva, in via di principio, che, tra le criticità rilevate a seguito dei controlli straordinari *post* incendio, emerge una carenza a livello normativo, costituita dal fatto che le discariche di rifiuti sono escluse dall'obbligo di certificato di prevenzione incendi e che, pertanto, manca il contributo specialistico dei vigili del fuoco nell'istruttoria che le autorizza.

Inoltre, la normativa relativa ai materiali di copertura giornaliera delle discariche non stabilisce nessun requisito specifico, volto a contenere la propagazione di eventuali incendi. In particolare, è stato oggetto di controversie, note anche alla Commissione di inchiesta, l'uso del *pulper* come materiale di copertura. Su richiesta della regione, l'ARPA ha proposto criteri di valutazione per l'idoneità del *pulper* di cartiera come rifiuto di copertura giornaliera.

In generale, pare che la normativa sottovaluti la rilevanza del rischio connesso all'incendio per le discariche. Comunque, nella specie, a valle dell'incendio l'autorizzazione è stata rivista con l'introduzione di restrizioni sull'uso di rifiuti combustibili, come materiale di copertura, nonché sulla base di indicazioni specifiche dei vigili del fuoco, riguardo all'organizzazione dei presidi antincendio e della struttura della discarica.

Inoltre, nella relazione sopra citata il prefetto di Pistoia riferisce che in data 4 marzo 2017 l'impianto era stato sottoposto a sequestro da parte del GIP presso il tribunale di Pistoia e che tale provvedimento era stato motivato dalla necessità di accertare le cause dell'incendio sviluppatosi il 4 luglio 2016, nonché dal fatto che in discarica venivano conferiti prodotti complessi, non accompagnati da puntuale descrizione delle caratteristiche e dei carichi smaltiti, così eludendo i doverosi controlli dell'ARPA Toscana.

A proposito della vicenda penale, il prefetto di Pistoia - con successiva relazione, pervenuta in data 23 novembre 2017 (doc. 2464) - riferisce che l'istanza di dissequestro presentata dalla società Pistoiamambiente era stata rigettata in data 24 marzo 2017 dal tribunale del riesame di Pistoia, il quale aveva posto l'accento sul fatto che tra il 2013 e il 4 luglio 2016, data dell'incendio, la società aveva smaltito in discarica prodotti complessi, provenienti da altri impianti, mischiati a scarti provenienti da più aziende, senza essere accompagnati da una descrizione delle caratteristiche dei carichi

smaltiti, che venivano sottoposti a prova di laboratorio una sola volta l'anno, anziché ripetutamente e di volta in volta in occasione dei singoli conferimenti. Tutto ciò avveniva eludendo, attraverso certificazioni non veritiere, i controlli da parte dell'ARPAT.

Infine, nelle proprie relazioni il prefetto di Pistoia sottolinea che nel 1997 la discarica era stata portata all'attenzione della cronaca a seguito delle dichiarazioni rese dal noto collaboratore di giustizia Carmine Schiavone, desecretate nel 2013, concernenti il conferimento nell'impianto di rifiuti pericolosi e la sottoposizione a parziale sequestro disposto dall'autorità giudiziaria di S. Maria Capua Vetere (CE).

### ***1.3 L'impianto di compostaggio di San Marcello in Piteglio***

L'impianto ubicato in via Brennero snc, frazione Pian del Termine, San Marcello Piteglio (PT), svolgeva attività di stoccaggio e trattamento di rifiuti organici urbani. La proprietà e la gestione dell'impianto erano riconducibili alla Sistemi Biologici srl, società a capitale misto pubblico e privato, che è stata dichiarata fallita in data 14 marzo 2017 dal tribunale di Pistoia.

Riferisce il prefetto di Pistoia nella sua relazione del 23 novembre 2017 (doc. 2464/1) che le cause del fallimento - secondo il curatore fallimentare - sarebbero in parte da ricondurre alla litigiosità dei soci e che sono in corso indagini per individuare eventuali responsabili. Il materiale è al momento secretato e ancora al vaglio dell'autorità giudiziaria di Pistoia.

Presso l'impianto di compostaggio, allo stato attuale, risulterebbero presenti circa 4.750 tonnellate di materiali qualificabili come rifiuti non pericolosi (e come tali da smaltire), costituiti da "compost da riprocessare" in quanto prodotto finito non conforme alle prescrizioni, nonché da cosiddetti "sovvalli" (scarti di lavorazione). L'impatto ambientale e la sicurezza dell'impianto risultano oggetto di valutazione da parte di un esperto ambientale (ingegner Giovanni Lippo), il quale ha redatto, nel dicembre del 2016, ad impianti già fermi, una dettagliata relazione.

Infine, il prefetto di Pistoia sottolinea che l'impianto di compostaggio era fermo dall'estate del 2016, a seguito dell'ordine di sospensione imposto dal sindaco (Luca Marmo) dell'allora comune di Piteglio,<sup>53</sup> in conseguenza delle proteste dei cittadini e degli operatori economici delle zone interprovinciali interessate, che lamentavano l'emissione di miasmi dall'impianto. Purtroppo l'impianto era privo di energia elettrica a partire dal mese di marzo del 2017 e, a causa della carenza di ventilazione, si erano verificati due episodi di autocombustione, l'ultimo dei quali, avvenuto in data 19 giugno 2017, aveva determinato l'intervento risolutorio dei vigili del fuoco.

Gli stessi vigili del fuoco, per evitare ulteriori situazioni di pericolo ed altri episodi di

---

<sup>53</sup> A partire dal 1° gennaio 2017, dalla fusione di San Marcello Pistoiese e Piteglio è nato il comune di San Marcello Piteglio, ai sensi della legge regionale n. 35 del 10 giugno 2016.

autocombustione, avevano rimosso 2 cumuli di *compost*, precedentemente contenuti in 2 delle 12 celle di macerazione, dislocandoli sul piazzale interno del sito.

Sul punto, il responsabile ARPA Toscana del dipartimento di Pistoia, Andrea Poggi, nel corso della sua audizione del 29 novembre 2017, ha riferito che l'impianto trattava la frazione compostabile dei rifiuti urbani e le frazioni compostabili dei rifiuti speciali, con una potenzialità di 150 tonnellate/giorno. Tale impianto avrebbe avuto, da sempre, grandi difficoltà a produrre *compost* secondo le regole, poiché produceva sempre *compost* "fuori specifica", che poi smaltiva in discarica. Questa situazione aveva, come effetto collaterale, il grave problema delle maleodoranze.

Infine, va osservato che l'impianto è ubicato in maniera assai infelice, in una valle piuttosto stretta, peraltro, sottoposta a vincolo paesaggistico, con una serie di difficoltà non aiutano a migliorare la situazione (difficoltà a realizzare manufatti che avrebbero migliorato la situazione di copertura dei rifiuti, ovvero difficoltà a erigere camini di un'altezza adeguata per evitare la cattiva dispersione degli aeriformi rilasciati). Tutto ciò accade in una situazione di grave conflittualità con la popolazione circostante, a causa dei miasmi che impattano negativamente sulla città e con le attività turistiche.

Le indagini dell'ARPA Toscana, negli ultimi anni, avevano contestato la totale inefficacia dell'attività produttiva dell'impianto. Vi era stata anche una serie di contestazioni da parte dell'allora Corpo forestale dello Stato riguardo a scarichi ritenuti fraudolenti, che la Sistemi Biologici srl aveva nascosto.

Successivamente l'impianto era entrato in AIA e, a partire dall'ispezione del 2016, nella quale l'ARPA Toscana aveva contestato una serie di gravi irregolarità, erano state inviate una serie di diffide da parte della regione Toscana. Tuttavia la società, che aveva manifestato grosse difficoltà economiche a sostenere il processo produttivo, era stata dichiarata fallita dal tribunale di Pistoia proprio nel periodo in cui avrebbe dovuto ottemperare alle diffide della regione.

In realtà, già nel corso degli ultimi mesi di attività, la Sistemi Biologici srl rispondeva alle diffide, sostenendo di non essere in grado di effettuare gli interventi richiesti. In effetti, come si è sopra accennato, la società ha lasciato circa 5.000 tonnellate di rifiuti in stoccaggio, in quanto non riusciva più a smaltire nulla di quello che produceva, non essendo in grado di sostenere i costi di smaltimento, per mancanza di fondi.

Di conseguenza, l'impianto è rimasto chiuso e i rifiuti sono rimasti stipati all'interno delle biocelle. Successivamente è cessata anche l'erogazione di corrente elettrica, sicché è rimasto tutto chiuso, senza più alcuna ventilazione. In conseguenza di ciò, qualche mese dopo la cessazione dell'attività, una delle biocelle è andata in autocombustione, che ha successivamente interessato anche una seconda biocella.



I rifiuti sono attualmente ancora nelle biocelle, salvo le due incendiate, che sono state collocate sul piazzale antistante l'immobile, in attesa che il comune di San Marcello in Piteglio riesca a provvedere al loro smaltimento, grazie ai fondi della fideiussione, escussa recentemente, pur se l'importo di tale fideiussione è del tutto insufficiente a coprire le stesse spese di smaltimento dei rifiuti.

Invero, va rilevato che l'azienda, nonostante le gravi carenze che manifestava già da tempo e nonostante il parere contrario di ARPAT, era certificata EMAS dal 2012. Questo era stato uno dei motivi che aveva determinato un abbattimento dell'importo della fideiussione, sull'evidente presupposto dell'attenuazione del rischio di insolvenza della società, valutazione rivelatasi fallace in quanto la Sistemi Biologici srl è poi fallita.

Il tema, che merita un'attenzione particolare, è costituito dalla situazione di sostanziale impotenza delle istituzioni preposte alla vigilanza e al controllo dell'impianto di trattamento, una volta che il gestore afferma di non essere più in grado di proseguire l'attività, né di rispettare le procedure AIA e i tempi di esecuzione della diffida.

A fronte di ciò, vi è stata la verifica di inottemperanza, la sospensione dell'autorizzazione, la verifica di ulteriore inottemperanza, fino ad arrivare alla revoca dell'autorizzazione, notificata al curatore fallimentare. Nel frattempo, nessuno è stato in grado di prendere il controllo della situazione, sia finché c'era un gestore, sia dopo il fallimento.

L'ARPA Toscana, dal canto suo, ha assistito senza avere alcuna possibilità di intervento preventivo alle celle che prendevano fuoco, non avendo le risorse per potere intervenire, né essendovi un soggetto che potesse in maniera efficace gestire in via sostitutiva un impianto dall'elevata potenzialità di rischio. Le conseguenze dell'incendio, grazie all'impegno dei Vigili del fuoco, non hanno interessato le altre biocelle, né il territorio circostante.

Tuttavia, come riferito il responsabile ARPA del dipartimento di Pistoia, Andrea Poggi, nel corso della sua audizione del 29 novembre 2017, a normativa vigente, nel momento in cui di fatto il gestore di un impianto di questo tipo abbandona la struttura, nessuno altro è in grado di prendere la situazione, in quanto non vi sono modalità efficaci per disporre il subentro.

L'altro tema è quello della certificazione EMAS, che risulta uno strumento sopravvalutato e poco efficace di qualificazione della qualità del gestore, con ricadute sulle fideiussioni molto pericolose. Infatti, se il gestore, inizialmente ritenuto idoneo all'ottenimento della certificazione EMAS, con conseguente rilascio di una fideiussione di importo inferiore, successivamente perde questa sua idoneità, l'autorità amministrativa non è tempestiva nell'imporgli una fideiussione di importo superiore, adeguata al maggior grado di rischio.

Un'altra questione attiene al fatto che anche questo impianto non aveva un certificato di

prevenzione incendi, in quanto non previsto.

## **2. Il procedimento penale relativo all'incendio del 4 luglio 2016 nella discarica "Fosso del Cassero"**

Come già accennato, in relazione al suddetto incendio, la procura della Repubblica presso il tribunale di Pistoia ha promosso un procedimento penale, iscritto al n. 419/17 mod. 21 RGNR (doc. 2023/2), nei confronti del presidente e del direttore tecnico della società Pistoiamambiente, che gestisce la discarica cosiddetta "Fosso del Cassero", contestando loro:

al capo A) il reato di cui agli articoli 81, 113 e 449 del codice penale in relazione agli articoli 423 e 425 del codice penale (incendio colposo aggravato) poiché costoro - in cooperazione tra loro, per colpa consistita nella negligenza, imprudenza e imperizia e nella violazione di norme di legge e regolamentari a tutela dell'ambiente, mediante condotte attive e omissive poste in essere in modo reiterato e continuativo, che consentivano lo smaltimento e la gestione nell'impianto di rifiuti non conferibili all'interno della discarica, con concentrazione di idrocarburi pesanti in quantità notevoli - cagionavano l'incendio occorso nella discarica il 4 luglio 2016, interessante nel lato S-SW della discarica "Fosso del Cassero", in particolare, cagionavano l'incendio dei rifiuti abbancati su di una superficie di circa 1 ettari (*lotti 10, 18, 19 ed una porzione della sponda del lotto 17 - Tav. 10-3 e 10-4*), coinvolgendo anche la parte sommitale della sponda della discarica (che non era stata ancora interessata dal conferimento dei rifiuti) e danneggiando anche i materiali sintetici del sistema di impermeabilizzazione, nonché alcuni pozzi di estrazione del biogas.

Invero - prosegue la contestazione di cui al capo A) - considerato che gran parte dei rifiuti abbancati erano costituiti, per oltre il 50 per cento, da materiali combustibili, quali plastica, carta e tessuti e che nella discarica, insieme con i rifiuti, venivano smaltite anche quantità notevoli di idrocarburi, la gestione dei rifiuti all'interno dell'impianto della discarica "Fosso del Cassero" non era avvenuta conformemente alla normativa vigente (decreto legislativo n. 152 del 2006, decreto legislativo n. 36 del 2003 e DM 27 settembre 2010) e alle autorizzazioni in possesso del gestore (autorizzazione unica 11 ottobre 2013, n. 28, prot. 15906, rilasciata a seguito dell'ordinanza provinciale n. 1122 del 2/10/2013, prot. 135090).

Inoltre, per motivi di seguito indicati, non erano stati rispettati i criteri di ammissibilità ed accettabilità dei rifiuti indicati al punto 2.3 dell'Allegato 2 "Allegato Tecnico e prescrizioni" e punti 4.3, 4.4, 4.5 e 4.7 dell'Allegato 4 "Piano di gestione operativa", parti integranti e sostanziali dell'ordinanza provinciale n.1122/2013.

Nello specifico, la procura della Repubblica in Pistoia contesta agli indagati che:

1. I rifiuti conferiti, identificati con codice speculare CER 19.12.12, erano stati sempre

classificati come non pericolosi, ai sensi della decisione n. 532/200/CE e successive modifiche e integrazioni, e del decreto legislativo n. 152 del 2006 e successive modifiche e integrazioni, dunque smaltibili nella discarica per rifiuti non pericolosi della Pistoiaambiente, nonostante che i risultati delle analisi dell'omologa effettuate per conto dei produttori/detentori dei rifiuti non fossero esaustive, tali cioè da escludere la presenza in essi di sostanze pericolose. Tuttavia, pur se di prassi accadeva di prassi che i composti, quali IPA, PCDD, POP's e idrocarburi non erano stati determinati, nel caso di specie, Pistoiaambiente li aveva apoditticamente dichiarati assenti nelle schede di omologa, nonostante la mancanza di specifici accertamenti.

2. I rifiuti conferiti nell'impianto, in quanto provenienti prevalentemente da impianti di recupero e/o trattamento, non potevano essere considerati rifiuti generati regolarmente nel corso dello stesso processo e nello stesso impianto, né potevano essere considerati non pericolosi, in quanto conferiti con i codici CER 19.03.04\* e CER 19.03.05.

Inoltre, nei rifiuti era stata rilevata la presenza di elevate concentrazione di idrocarburi e di alluminio, il quale, se presente in forma metallica e in polvere, a contatto con l'acqua era in grado di liberare gas estremamente infiammabili, fenomeno che già si era presentato nel mese di dicembre 1996 nella medesima discarica.

In conclusione, le cause dell'incendio - secondo la procura della Repubblica - non erano di natura dolosa, ma dovevano essere ricondotte alla natura e alle caratteristiche dei rifiuti abbancati, nonché alle loro modalità di gestione da parte di Pistoiaambiente, considerato che le analisi di caratterizzazione effettuate dai diversi produttori e conferitori della maggior parte rifiuti abbancati nella discarica, in particolare nei lotti interessati dall'incendio, avevano posto in evidenza la presenza di elevate concentrazioni di idrocarburi pesanti C >12 e, in alcuni casi, anche tracce di benzene, toluene e xileni (vedi ditte Lucart, Cartiera Ponte d'Oro e Industrie Cartarie Pieretti).

Dunque - sempre secondo l'accusa - le cause dell'incendio risiedevano proprio nella reiterata violazione delle norme legislative e regolamentari che sovrintendono alla corretta classificazione e gestione dei rifiuti, nonché nella carenza di adeguati controlli, ovvero nella mancata adozione di idonee procedure di respingimento dei rifiuti o di selezione degli stessi.

Tutto ciò aveva determinato la presenza in discarica di una miscela di sostanze (proveniente da rifiuti pericolosi e non pericolosi) che, a fronte dell'innalzamento delle temperature (pure riscontrato nell'ultimo periodo come anomalo in sede di controllo da parte degli organi competenti), aveva determinato il grave incendio.

Per le medesime ragioni la procura della Repubblica, al capo B) dell'imputazione (doc. 2023/2), ha contestato ai due indagati anche il reato previsto dall'articolo 29 *quattuordecies*, commi 3 e 4, decreto legislativo n. 152 del 2006, sul presupposto che le condotte evidenziate costituivano, senza

dubbio, violazione delle prescrizioni dell'autorizzazione integrata ambientale dell'11 ottobre 2013, n. 28, prot. 15906, rilasciata a seguito dell'ordinanza provinciale n. 1122 del 2 ottobre 2013, prot. 135090, che richiamava espressamente gli allegati progettuali già facenti parte della precedente AIA del 2007.

Infine, la procura della Repubblica stava svolgendo ulteriori accertamenti per verificare la sussistenza a monte di traffico illecito, di cui all'articolo 260 del codice dell'ambiente.

Sulla vicenda della discarica sono intervenuti, oltre al procuratore della Repubblica in Pistoia, anche il sostituto procuratore della Repubblica, dottor Luigi Boccia, il quale ha riferito che era stato emesso, in data 4 marzo 2017, un provvedimento di sequestro preventivo dell'impianto dal GIP del tribunale, su richiesta del pubblico ministero, essendo stata riconosciuta da subito la sussistenza del *fumus* di vari reati e che l'impostazione della procura della Repubblica aveva trovato conferma in tutte le varie fasi del procedimento, posto che sia il tribunale del riesame, sia il tribunale d'appello in sede collegiale, sia la Cassazione avevano confermato il sequestro.

In particolare, il dottor Boccia, assegnatario del fascicolo, ha riferito di aver disposto due consulenze tecniche: una relativa all'incendio, che era stata depositata, ma che era ancora coperta da segreto istruttorio; l'altra relativa alla gestione e al trattamento dei rifiuti cosiddetti con "codice a specchio", per la quale vi era *discovery*.

Si tratta di una problematica che vede il confronto di due opposte tesi, quella della certezza e quella della probabilità. Il dottor Boccia ha parlato della direttiva europea, la n. 955 del 2014, che aveva dato alcune indicazioni su come classificare e caratterizzare i rifiuti con "codice a specchio", ma ha lamentato la carenza nella legislazione italiana della normativa di recepimento di quest'ultima direttiva dell'Unione europea. Vi erano, infatti, delle linee guida, emesse con la legge n. 116 del 2014, che nell'estate del 2017 erano state abrogate, senza essere sostituite da altrettante linee guida, già esistenti in altri Paesi dell'Unione europea.

Osserva il dottor Boccia che la direttiva secondo cui i rifiuti con "codice a specchio" devono essere classificati e caratterizzati in un certo modo, non dice nel dettaglio come vadano fatte questa classificazione e questa caratterizzazione, in quanto ciò viene lasciato all'interprete. Questa era la ragione per cui si erano scontrate le due tesi.

La procura della Repubblica presso il tribunale di Pistoia ha disposto il sequestro della discarica, aderendo alla tesi della certezza e al principio di precauzione, sotteso alla decisione della legislazione europea. Si tratta di una decisione che non solo aveva resistito alle impugnative proposte dalla difesa, ma che aveva avuto anche il conforto della Cassazione, che in un caso simile, verificatosi nel Lazio, sempre riguardante i codici a specchio, aveva aderito pienamente alla tesi della certezza, basata sul principio di precauzione, sebbene la Suprema Corte, con ordinanza n.

37460/2017, avesse rimesso gli atti alla Corte di giustizia dell'Unione europea al fine di verificare la compatibilità della legislazione italiana con le direttive europee, proprio basandosi su quest'interpretazione più restrittiva della problematica dei rifiuti a specchio.

Sul piano della prassi osserva ancora il dottor Boccia che, non aderendo alla tesi della certezza - quindi basandosi su criteri probabilistici - la classificazione e la successiva caratterizzazione dei rifiuti per l'immissione in discarica vengono operate sulla base di quanto dichiarato nei formulari dai produttori dei rifiuti. Nel caso di specie, si è posto il problema per cui, quando questi rifiuti provengono a loro volta da impianti di gestione e di rimescolamento di rifiuti, non vi è la certezza del loro effettivo contenuto e dell'eventuale presenza di elementi e di materiali pericolosi. Di conseguenza, chi riceve in discarica questi rifiuti si basa esclusivamente su quanto dichiarato dal produttore, senza effettuare, a sua volta, delle analisi esaustive, come impone la direttiva europea.

La procura della Repubblica, invece, ritiene che quando le analisi non sono esaustive, anche le discariche devono effettuare degli approfondimenti per verificare tale esaustività, ricorrendo a *test* di laboratorio. Naturalmente, i titolari delle discariche si oppongono a tale impostazione poiché sostengono che quest'operazione, per un verso, ha costi elevati e, per altro verso, non dà certezza di risultato, in quanto non sarebbe possibile risalire a un accertamento al cento per cento della presenza o meno di rifiuti pericolosi.

Nel caso di specie, i consulenti tecnici del pubblico ministero (chimici, professori universitari) erano di contrario avviso, sostenendo che le analisi erano possibili con metodiche che si insegnano da tempo nelle università, naturalmente adattabili al caso di specie.

Sul punto, ha osservato il dottor Boccia che si tratta di un problema anche di costi, dunque di un problema economico. Tuttavia, l'Unione europea ha dettato un preciso indirizzo, cioè quello della "precauzione", al fine di tutelare il cittadino, il quale si trova a subire nel proprio territorio questo tipo di attività, che se, da un lato, è di carattere economico, pone d'altro canto anche problemi di tutela dell'ambiente. Si tratta, dunque, di fare chiarezza nella legislazione italiana in modo da indirizzare i produttori e chi riceve questi rifiuti a effettuare un'analisi veramente esaustiva degli stessi per capire che cosa viene messo in discarica.

In effetti, secondo il dottor Boccia, l'attuale stato della legislazione fa sì che nemmeno chi riceve i rifiuti in discarica sappia effettivamente che tipo di materiali accetta nella propria discarica. Nel caso di specie, è accaduto che quando i Vigili del fuoco, al momento dell'incendio, sono andati a fare il sopralluogo, hanno trovato anche bottigliette di plastica, idrocarburi, gommapiuma e altri tipi di materiali rimescolati, dalla forte infiammabilità, che erano a stretto contatto con i camini di biogas.

Appare evidente che c'è qualcosa che non va in questo sistema, se chi riceve i rifiuti in

discarica non solo non conosce quali tipi di materiali effettivamente riceve, ma ritiene di non dover effettuare alcun tipo di accertamento ulteriore rispetto a quanto dichiarato dal produttore.

In realtà, proprio aderendo all'orientamento espresso dalla Suprema Corte nell'ordinanza n. 37460/17, la Commissione di inchiesta osserva che occorre il richiamo al principio di precauzione, cui deve conformarsi la gestione dei rifiuti, così come espressamente previsto anche dalla disciplina generale di settore (articolo 178, decreto legislativo n. 152 del 2006), che deve ritenersi applicabile anche nella classificazione dei rifiuti pericolosi con voci speculari, al fine di garantire una adeguata protezione dell'ambiente e della salute delle persone.

Conforme a tale principio e a criteri di ragionevolezza sembra la tesi, recentemente prospettata, sulla base di argomentazioni prettamente scientifiche, secondo la quale una caratterizzazione spinta e sistematica del rifiuto sarebbe necessaria quando lo stesso è sconosciuto, con la conseguenza che se la stessa dovesse richiedere costi eccessivi per il detentore, questi potrà eventualmente classificare comunque il rifiuto come pericoloso. Diversamente, quando il rifiuto è conosciuto, l'analisi chimica deve riguardare esclusivamente le sostanze che sono potenzialmente presenti, in base alle fonti dei dati e del processo di formazione del rifiuto.

Sul punto, va osservato che, comunque, una simile scelta non è aleatoria, ma conseguente alla conoscenza sia delle materie prime che hanno concorso alla formazione del rifiuto, sia del processo di formazione dello stesso, con applicazione di metodi razionali di deduzione e che, in ogni caso, ove tale accertamento non fosse possibile, dovrebbe necessariamente procedersi alla classificazione del rifiuto come pericoloso.

### **3. La classificazione dei rifiuti con codici a specchio**

Sul punto della classificazione dei rifiuti con codici a specchio la Commissione di inchiesta ritiene che la normativa italiana sia perfettamente in linea con la normativa europea, che è improntata sul principio di precauzione, che per la tutela ambientale prevede limiti più restrittivi rispetto a quelli per la tutela dell'uomo.

Il principio sopra citato è riportato nell'articolo 174, n. 2, del Trattato 25 marzo 1957, che istituisce la Comunità Europea, ora trasfuso nell'articolo 191 del Trattato sul funzionamento dell'Unione europea, in vigore dal 1° dicembre 2009. Questo principio è stato ribadito dalla Corte costituzionale nella sentenza n. 28 del 25 gennaio 2010, laddove si dice che la normativa ambientale, che discende dalla politica comunitaria in materia ambientale "...mira ad un elevato livello di tutela ed è fondata, in particolare, sui principi della precauzione e dell'azione preventiva, sul principio della correzione, in via prioritaria alla fonte, dei danni causati all'ambiente, nonché sul principio chi inquina paga".

Di seguito, si riassumono i criteri di classificazione dei rifiuti secondo la normativa italiana che valgono dal 1° giugno 2015, dopo il recepimento da parte dello Stato italiano del regolamento CE 1272/2008 (CLP) sulla classificazione, etichettatura e imballaggio delle sostanze pericolose, regolamento che sta alla base della classificazione dei rifiuti pericolosi.

Dal 1° giugno 2015 sono entrati in vigore:

- il regolamento UE n. 1357 del 18 dicembre 2014, che ha modificato l'allegato III alla direttiva 2008/98/CE, dove erano elencate le caratteristiche di pericolo per i rifiuti, integrandole e modificandole, in modo da allinearle e adattare al regolamento 2008/1272/CE (regolamento CLP), che ha sostituito sia la direttiva 1967/548/CEE e successive modificazioni e integrazioni, relativa all'etichettatura delle sostanze pericolose, e sia la direttiva 1999/45/CE, relativa all'etichettatura dei preparati pericolosi.
- La decisione della Commissione UE n. 955 del 18/12/2014, che modifica la decisione 2000/532/CE, relativa all'elenco dei rifiuti, sopprimendone gli articoli 2 e 3 e integrando l'elenco dei rifiuti.

Le novità introdotte dalle nuove norme sono sostanzialmente le seguenti:

- nel nuovo elenco dei rifiuti sono stati introdotti 3 nuovi codici 01.03.10\*, 16.03.07\* e 19.03.08\*;
- scompaiono le caratteristiche di pericolo per i rifiuti definiti con lettera H, riportate nell'allegato I alla parte quarta del decreto legislativo n. 152 del 2006, che viene abrogato;
- le nuove caratteristiche di pericolo per i rifiuti vengono definite con la lettera HP (*Hazardous Property*), che vengono elencati nell'allegato III al regolamento UE n. 1357/2014;
- scompaiono le caratteristiche di pericolo e le relative frasi di rischio R della direttiva 1967/548/CEE e successive modificazioni e integrazioni, sull'etichettatura delle sostanze pericolose, che viene abrogata dal 1° giugno 2015;
- al loro posto vengono utilizzati i codici di classe e categoria di pericolo HP e i codici di indicazione di pericolo H, riportati nelle tabelle dell'allegato III del regolamento UE 1357/2014.

Queste nuove norme hanno avuto una ricaduta sulla classificazione dei rifiuti, sostanzialmente, solo per i rifiuti con codici speculari, cioè per quei rifiuti che possono essere classificati sia come pericolosi e sia come non pericolosi, in funzione del contenuto di sostanze pericolose presenti in

essi. Le nuove norme, di fatto, non hanno ricadute sulla classificazione dei rifiuti pericolosi in modo assoluto o non pericolosi in modo assoluto, già riportati specificamente nell'elenco dei rifiuti allegato alla decisione UE 955/2014, per i quali, infatti, le regole rimangono invariate.

Ciò premesso, si riassumono di seguito i criteri per la nuova classificazione dei rifiuti decorrente dal 1° giugno 2015:

1. se il rifiuto è classificato con codice CER pericoloso “assoluto”, esso è pericoloso senza alcuna ulteriore specificazione e per la sua gestione vanno comunque individuate le proprietà di pericolo da HP1 ad HP15;

2. se un rifiuto è classificato come non pericoloso “assoluto”, esso è non pericoloso senza ulteriore specificazione;

3. se un rifiuto è classificato con codici CER speculari, uno pericoloso e uno non pericoloso, per stabilire se il rifiuto è pericoloso o non pericoloso, devono essere determinate le proprietà di pericolo che esso possiede. Le indagini da svolgere sono le seguenti:

a) individuare i composti presenti nel rifiuto attraverso la scheda informativa del produttore, la conoscenza del processo chimico e il campionamento e l'analisi del rifiuto;

b) determinare i pericoli connessi a tali composti attraverso la normativa europea sulla etichettatura delle sostanze e dei preparati pericolosi, le fonti informative europee ed internazionali e la scheda di sicurezza dei prodotti da cui deriva il rifiuto;

c) stabilire se le concentrazioni dei composti contenuti comportino che il rifiuto presenti delle caratteristiche di pericolo mediante comparazione delle concentrazioni rilevate dall'analisi chimica con il limite soglia per le frasi di rischio specifiche dei componenti, ovvero con l'effettuazione dei test per verificare se il rifiuto ha determinate proprietà di pericolo;

4. se i componenti di un rifiuto sono rilevati dalle analisi chimiche solo in modo aspecifico, e non sono perciò noti i componenti specifici che lo costituiscono, per individuare le caratteristiche di pericolo del rifiuto devono essere presi come riferimento i composti peggiori, in applicazione del principio di precauzione;

5. quando le sostanze presenti in un rifiuto non sono note o non sono determinate con le modalità stabilite nei punti precedenti, ovvero le caratteristiche di pericolo non possono essere determinate, il rifiuto si classifica come pericoloso;

6. se le concentrazioni delle sostanze pericolose non si trovano elencate nel regolamento UE 1357/2014, le caratteristiche di pericolo si possono valutare nel regolamento CE 1272/2008 (CLP) o se non diversamente specificato, eseguendo una prova secondo il regolamento CE n. 440/2008 o altri metodi di prova riconosciuti a livello internazionale;

7. i rifiuti contenenti PCDD/PCDF (diossine), DDT, clordano, esaclorocicloesani, pesticidi,



PCB e altri POPs sono pericolosi quando la concentrazione degli inquinanti nel rifiuto supera i limiti di concentrazione dell'allegato 4 del regolamento CE n. 850/2004, come modificato dal regolamento UE n. 1342/2014.

Sulla base dei principi e dei criteri sopra richiamati, non v'è dubbio che è compito e responsabilità del produttore e di colui che smaltisce o tratta il rifiuto di classificarlo correttamente, facendo tutte le analisi necessarie, nessuna esclusa, per definirne la corretta classificazione.

Il gestore della discarica ha l'obbligo di verificare se i rifiuti classificati con i codici a specchio che ritira siano con certezza non pericolosi e questo lo può conoscere facendo le analisi necessarie che i casi richiedono e lo può fare con un criterio certo, senza invocare il principio probabilistico, per evitare di fare le analisi.

Invero, le sostanze da ricercare con le analisi sono soltanto quelle individuate dalla conoscenza dei cicli da cui provengono i rifiuti. Non si tratta di analizzare centinaia di sostanze, ma solo quelle poche che si sa essere presenti nel rifiuto e questo sarebbe stato esaustivo.

Pertanto, anche nel caso in cui non si conosca bene l'origine del rifiuto, le analisi esaustive non sono molte, perché, in questi casi si ricercano i gruppi di sostanze che generalmente possono essere contenuti in tutti i rifiuti, e cioè i metalli, gli idrocarburi, i fenoli, i PCB, gli IPA e le diossine.

Nel caso di specie, il fatto che il gestore non abbia voluto controllare gli idrocarburi o l'alluminio, non è certo dovuto agli alti costi analitici, ma più verosimilmente al fatto che, già in partenza, egli era consapevole del fatto che si trattava di rifiuti pericolosi e non li ha voluti analizzare per non riscontrarne la pericolosità, trovando più conveniente accettare i rifiuti come non pericolosi, alla stregua della dichiarazione del produttore/conferitore, considerato che la sua discarica poteva accettare solo rifiuti non pericolosi.

In conclusione, la normativa è chiara: se non si riescono a fare, o non si vogliono fare per i costi ritenuti alti, tutte le analisi necessarie per dimostrare che il rifiuto classificabile con codice CER a specchio sia non pericoloso, allora il rifiuto deve essere classificato come pericoloso. Si ritiene, perciò, altamente probabile che il gestore della discarica abbia ommesso di effettuare i controlli sui rifiuti accettati.

#### **4. Gli altri procedimenti penali**

A proposito di incendi, il procuratore della Repubblica, nel corso della citata audizione, si è soffermato su due incendi, quello di San Marcello Pistoiese, del 13 maggio 2017, e quello del 19 giugno 2017, in località Piteglio, presso la Sistemi Biologici srl, chiusa per fallimento nel 2017, con 5.000 tonnellate di rifiuti.

Le indagini sulle cause di quest'ultimo incendio, svolte dal sostituto procuratore Linda

Gambassi, sono tuttora in corso, pur se sembra che tali cause vadano, con tutta probabilità, ricondotte a fenomeni di autocombustione e sia comunque da escludere l'ipotesi dolosa. Le conseguenze degli incendi sull'ambiente e la salute non sono valutabili. L'unico effetto sull'ambiente può essere eventualmente dato dall'immissione in atmosfera dei fumi, dal momento che i residui dell'incendio e le acque derivanti dalle operazioni di spegnimento sono rimasti all'interno dell'impianto, depositati nelle vasche presenti per il successivo smaltimento. Allo stato, per questo procedimento non sono state individuate responsabilità dirette di alcuno.

Tuttavia, a proposito dell'impianto di compostaggio di Piteglio, va detto che lo stesso non ha mai funzionato in modo regolare, in quanto produceva sempre *compost* "fuori specifica", che poi smaltiva in discarica. Questa situazione aveva anche come effetto collaterale grave il problema delle maleodoranze. L'impianto era anche ubicato in maniera assai infelice, in una valle piuttosto stretta, peraltro sotto vincolo paesaggistico, con conseguenti difficoltà sia nel realizzare manufatti che avrebbero migliorato la situazione di copertura dei rifiuti, sia ad erigere camini di un'altezza adeguata. Tale situazione provocava una cattiva dispersione degli aeriformi rilasciati, che provocavano una situazione conflittuale con la popolazione circostante piuttosto importante. Tra l'altro, vi erano anche alcune attività turistiche che risentivano molto pesantemente del problema delle maleodoranze.

I rifiuti, come ha potuto verificare la Commissione di inchiesta nel corso dell'ispezione eseguita durante l'ultima missione svolta in Toscana (29 novembre - 1° dicembre 2017), sono attualmente ancora nelle biocelle, salvo le due incendiate. I rifiuti presenti nelle due biocelle incendiate sono sul piazzale antistante l'immobile, in attesa che il comune riesca a provvedere, con i soldi della fideiussione, escussa recentemente, allo smaltimento.

La fideiussione non coprirà nemmeno le spese di smaltimento dei rifiuti. La ditta, nonostante le gravi carenze che manifestava già da tempo e nonostante il parere contrario di ARPA Toscana, era certificata EMAS dal 2012. Anche questo, forse, così come rilevato dal responsabile del dipartimento ARPAT di Pistoia, Andrea Poggi, costituiva uno dei motivi per cui vi era stato addirittura un abbattimento dell'importo delle fideiussioni rilasciate dalla società fallita.

A sua volta, il prefetto di Pistoia, nella sua relazione del 4 luglio 2017 (doc. 2145/1/2) riferisce che il territorio di Monsummano Terme, dov'è ubicata l'altra discarica, cosiddetta "del Fossetto", è tutt'altro che immune da criticità, considerato che, su segnalazione del comando provinciale della polizia municipale, con riferimento al quinquennio 1° gennaio 2012 - 31 dicembre 2016, si è verificata una serie di violazioni di natura penale e cioè n. 4 incendi di rifiuti, di cui tre hanno portato alla comunicazione di notizia di reato, n. 9 casi di abbandono di rifiuti, n. 14 trasporti non autorizzati di rifiuti, cui ha fatto seguito in dieci circostanze il sequestro dei mezzi di trasporto e la

relativa comunicazione di notizia di reato.

Infine, sono stati accertati tre depositi incontrollati di rifiuti in aree urbanisticamente aventi altra destinazione e sei inottemperanze ad altrettante ordinanze sindacali di rimozione di rifiuti.

Alle predette violazioni di natura penale si aggiungono la contestazione di n. 9 violazioni amministrative al decreto legislativo n. 152 del 2006 (abbandono di rifiuti da parte di comuni cittadini) e la contestazioni di n. 264 violazioni amministrative al regolamento comunale sulla disciplina dei rifiuti, in particolare alle modalità di conferimento dei rifiuti in seguito all'attivazione della raccolta differenziata.

Altra vicenda di rilevanza penale è costituita dal fenomeno dell'abbandono di scarti tessili, di provenienza dal vicino distretto industriale pratese. Sul punto, il prefetto di Pistoia, nella sua relazione alla Commissione, riferisce che nel comune di Pistoia si è registrato da oltre un anno il fenomeno dell'abbandono di scarti tessili, di provenienza dal vicino distretto industriale pratese. Il fenomeno, inizialmente, fronteggiato dalla polizia municipale e dall'azienda incaricata dei servizi, è successivamente aumentato sia nei quantitativi di prodotti abbandonati, sia nell'estensione delle aree geografiche interessate. Tale problematica, concernente l'abbandono di rifiuti derivanti da attività produttive (in particolare tessili ed edili) all'interno dei cassonetti ordinariamente adibiti alla raccolta dei rifiuti urbani di origine domestica, è stata approfondita nel corso di una riunione tecnica delle forze di polizia e del comitato provinciale per l'ordine e la sicurezza pubblica, dalla quale è emersa l'opportunità di disporre iniziative di contrasto con appositi servizi di ordine e sicurezza pubblica, anche con controlli su strada e posti di blocco con le conseguenti sanzioni nei confronti dei vettori, non potendosi escludere la presenza di soggetti legati alla criminalità organizzata, ovvero di associazioni a delinquere specializzate nel traffico illecito di rifiuti.

Comunque, le suddette violazioni hanno portato all'apertura di vari procedimenti penali presso la procura della Repubblica in Pistoia, per trasporto e smaltimento illecito di rifiuti, in specie scarti di lavorazioni tessili. Come sopra accennato, allo stato, non vi è l'evidenza che si tratti di un fenomeno organizzato, anche se va sottolineato che sono in numero sempre crescente le notizie di reato comunicate alla procura della Repubblica, talora accompagnate dal sequestro del mezzo di trasporto operato di iniziativa dalla polizia giudiziaria (doc. 2023/3).

Sul punto si è soffermato il procuratore della Repubblica nel corso della sua audizione innanzi alla Commissione, parlando di un fenomeno in grande espansione, che ha portato all'apertura di n. 54 procedimenti penali dall'inizio del 2017, in relazione al reato di cui all'articolo 256 del decreto legislativo n. 152 del 2006, con 83 indagati, di cui 45 italiani e 38 nati all'estero.

Poiché gli illeciti abbandoni in cassonetti o nei campi degli scarti della lavorazione tessile, prodotti quasi esclusivamente nella provincia di Prato, avvengono in quantità industriale, sono in

corso indagini per accertare l'esistenza di una eventuale organizzazione criminosa dedita al controllo di tale traffico. Si tratta di problematica che sarà compiutamente affrontata nella trattazione riguardante la provincia di Prato.

Infine, il comando provinciale della Guardia di finanza, con la relazione in data 17 maggio 2017 (doc. 2028/1/2), ha comunicato che la compagnia di Pistoia, nel 2015, ha svolto un'indagine delegata dalla procura della Repubblica nell'ambito di un procedimento penale n. 5256/15 mod. 21 RGNR, per il reato di cui all'articolo 256 comma 1, decreto legislativo n. 152 del 2006, nei confronti di tal Sergio Atzori, il quale, in qualità di legale rappresentante della società "Eolia s.a.s. di Atzori Sergio &C.", all'interno del capannone aziendale deteneva rifiuti e altro materiale di scarto, illecitamente stoccati e smaltiti.

### **5. Alcune conclusioni**

La situazione nel territorio pistoiense presenta numerose criticità sotto il profilo ambientale. I ripetuti incendi per autocombustione della discarica "Fosso del Cassero", destinata allo smaltimento di rifiuti speciali provenienti da circa 40 ditte, per lo più del centro nord, nonché della discarica di RSU "del Fossetto" e i miasmi dell'impianto di compostaggio di Piteglio rappresentano in modo evidente una gestione dei rifiuti assolutamente non corretta, causa principale degli incendi anzidetti.

Il procedimento penale relativo all'incendio del 4 luglio 2016 nella discarica "Fosso del Cassero", promosso dalla procura della Repubblica presso il tribunale di Pistoia nei confronti del presidente e del direttore tecnico della società Pistoiamambiente, che gestisce la discarica, per i reati di incendio colposo aggravato e di violazione delle prescrizioni AIA, ha investito la tematica relativa alla gestione e al trattamento dei rifiuti cosiddetti con "codice a specchio", con riguardo ai controlli in entrata in discarica di rifiuti provenienti da impianti di gestione

Osserva sul punto la Commissione di inchiesta che, in base al principio di precauzione, che sovrintende tutta la legislazione in materia ambientale, il gestore della discarica ha l'obbligo di verificare se i rifiuti classificati con i codici a specchio che ritira siano con certezza non pericolosi, e, per tale verifica, non è sufficiente la dichiarazione del produttore, ma è necessario effettuare le analisi che i casi richiedono, sulla base di un criterio certo, senza invocare il principio probabilistico per evitare di fare tali analisi.

Invero, le sostanze da ricercare con le analisi sono soltanto quelle individuate dalla conoscenza dei cicli da cui provengono i rifiuti. Non si tratta di analizzare centinaia di sostanze, ma solo quelle poche che si sa essere presenti nel rifiuto: ciò appare esaustivo. Peraltro, anche nel caso in cui non si conosca bene l'origine del rifiuto, le analisi esaustive non sono molte, in quanto, in questi casi, vanno ricercati i gruppi di sostanze, che generalmente possono essere contenuti in tutti i rifiuti, cioè

i metalli, gli idrocarburi, i fenoli, i PCB, gli IPA e le diossine.

Il fatto che il gestore non abbia voluto controllare gli idrocarburi o l'alluminio, non sembra certo dovuto agli elevati costi delle analisi, ma forse, più verosimilmente, al fatto che già in partenza egli sapeva - o aveva il dubbio - che si trattava di rifiuti pericolosi e non li ha voluti analizzare per non riscontrarne la pericolosità, trovando più conveniente accettare i rifiuti come non pericolosi, visto che la sua discarica poteva accettare solo tali rifiuti.

In ogni caso, la normativa è chiarissima: se non si riescono a fare - o non si vogliono fare, per via dei costi ritenuti elevati - tutte le analisi necessarie per dimostrare che il rifiuto classificabile con codice CER a specchio sia non pericoloso, allora il rifiuto deve essere classificato come pericoloso.

A proposito dell'impianto di compostaggio di Piteglio, va detto che lo stesso non ha mai funzionato in modo regolare, in quanto - come si è visto - produceva sempre *compost* "fuori specifica", che poi smaltiva in discarica. Questa situazione aveva anche come effetto collaterale grave il problema delle maleodoranze.

Peraltro, l'impianto era anche ubicato in maniera assai infelice, in una valle piuttosto stretta e sotto vincolo paesaggistico, con conseguenti difficoltà sia nel realizzare manufatti che avrebbero migliorato la situazione di copertura dei rifiuti, sia ad erigere camini di un'altezza adeguata.

La Sistemi Biologici srl è fallita, lasciando 5.000 tonnellate di rifiuti detenuti in stoccaggio, in quanto non essendo in grado di sostenere i relativi costi, non riusciva più a smaltire nulla di quello che produceva. L'incendio delle biocelle del 19 giugno 2017, con i rifiuti stipati all'interno, ha disvelato le incapacità sistemiche della società di far fronte alla gestione ordinaria dell'impianto.

Allo stato, è necessario passare alla bonifica del sito, di cui dovrà farsi carico la regione Toscana, considerato: 1) che il gestore dell'impianto, la Sistemi Biologici srl, è stata dichiarata fallita; 2) che la fideiussione rilasciata è del tutto insufficiente a coprire le spese di messa in sicurezza dell'impianto; 3) che il comune di San Marcello Piteglio non ha le risorse necessarie per effettuare interventi risolutivi.

Se alla vicenda sopra esposta si aggiungono le criticità dell'area di Monsummano Terme, caratterizzata da abbandoni di rifiuti e da ripetuti incendi, si comprende bene che nell'area provinciale non ci si trova di fronte a casi isolati.

Infine, vi sono le gravi anomalie del termovalorizzatore di Montale, un impianto obsoleto che non funziona regolarmente e che, non assicurando una idonea combustione dei rifiuti a temperature elevate, immette diossine e furani in atmosfera, com'è accaduto, tra i mesi di luglio e settembre 2015, per ben 45 giorni.

Numerosi sono i comitati spontanei per la chiusura del termovalorizzatore di Montale ma, allo stato, la sua presenza sul territorio dell'ATO Toscana Centro è ancora essenziale, fino al momento

in cui entrerà in funzione il nuovo termovalorizzatore di Case Passerini, o comunque un altro termovalorizzatore destinato a sostituirlo.

Comunque, il rischio ambientale sussiste e, non a caso, la procura della Repubblica in Pistoia, a seguito di numerosi esposti ricevuti per le morti di persone adulte e anche di bambini nell'area limitrofa all'inceneritore di Montale, ha disposto accertamenti preliminari per effettuare indagini di carattere epidemiologico e approfondire alcuni dati significativi già acquisiti.

Infine, vi è il fenomeno dell'abbandono massivo di scarti tessili, di provenienza dal vicino distretto industriale di Prato, oggetto di indagini da parte di tre procure (Firenze, Pistoia e Prato), che induce a ritenere l'esistenza di una organizzazione che pianifica tali abbandoni sul territorio delle tre province toscane.

## Capitolo 3 - La provincia di Prato

### 1. La produzione dei rifiuti e le problematiche connesse al loro smaltimento

La provincia di Prato rappresenta uno dei più grandi distretti industriali italiani e uno dei centri più importanti, a livello mondiale, per le produzioni di filati e tessuti di lana: vi si producono tessuti per l'industria dell'abbigliamento, per l'arredamento, filati per maglieria, tessili speciali per impieghi industriali, prodotti in maglia e capi di abbigliamento.

Questa provincia, pur avendo una estensione di soli 365 kmq, che costituisce l'1,59 per cento del territorio regionale, ospita il 17,15 per cento delle imprese toscane attive e il 16,62 per cento delle imprese, che si occupano di gestione dei rifiuti, trattamento e fornitura delle acque.

Quella pratese è la provincia territorialmente più piccola della regione; tuttavia, la sua popolazione di 248.292 abitanti censiti (densità 678,91 abitanti/kmq), distribuiti su 7 comuni, la rendono la più densamente popolata.

Collocata nell'ATO Toscana Centro, per quanto concerne il servizio di gestione dei rifiuti, nella provincia di Prato sono censiti 1 inceneritore, 153 impianti di trattamento rifiuti e 11 depuratori, di cui 5 con portata superiore a 15.000 a. e.

Negli anni, la provincia di Prato ha assistito ad una straordinaria crescita dell'imprenditoria, in particolare cinese che, con la presenza di ben 6.500 aziende proprie, gestisce la maggior parte dei laboratori di cucitura, le confezioni e i numerosi cosiddetti "pronto moda".

Del resto, secondo uno studio sull'imprenditoria straniera negli anni 2015 e 2016, pubblicato dalla locale Camera di Commercio, il 30 per cento delle imprese attive con sede nella provincia di Prato è a conduzione straniera, mentre nel solo settore manifatturiero il 50 per cento delle imprese è riconducibile alla comunità cinese, che sostanzialmente ha acquisito il monopolio del "pronto moda" europeo. Di conseguenza, a fronte di questa produzione, si riscontrano ingenti quantitativi di rifiuti prodotti o gestiti sul territorio.<sup>54</sup>

In particolare, dalla banca dati del M.U.D. (Modello unico di dichiarazione ambientale ex legge n. 70/1994) risulta che, nel 2015, sono state prodotte a Prato 324.442 tonnellate di rifiuti, ma il quantitativo effettivamente gestito in questo ambito territoriale proviene anche da fuori provincia e rappresenta quasi il quadruplo di quello prodotto nell'ambito del territorio, pari a 1.206.180 tonnellate.

Il prefetto di Prato, Rosalba Scialla, nella relazione alla Commissione del 23 novembre 2017 (doc. 2463/1/2) riferisce che l'autorità per il servizio di gestione integrata dei rifiuti urbani (ATO

<sup>54</sup> Cfr. relazione del prefetto di Prato in data 17 maggio 2017, doc. 2027/1/2

Toscana Centro), quale ente di diritto pubblico rappresentativo di tutti i comuni compresi nelle province di Firenze, Prato e Pistoia, con propria decisione assembleare del 25 ottobre 2012, aveva scelto di ricorrere all'affidamento, a un soggetto unico, della concessione dei servizi per la gestione integrata dei rifiuti nell'ambito di riferimento.

Il servizio di gestione integrata dei rifiuti nel 2016, a seguito di gara d'appalto bandita dall'ATO Toscana Centro, è stato aggiudicato ad un raggruppamento temporaneo di imprese, composto da Quadrifoglio spa, ASM spa, Publiambiente spa e CIS srl, società confluite in ALIA Servizi Ambientali spa, che - come si è visto - ha sottoscritto con il direttore dell'ATO Toscana Centro, in data 31 agosto 2017, il contratto di concessione avente ad oggetto l'affidamento in esclusiva della gestione integrata dei rifiuti urbani (doc. 2609/7).

In provincia di Prato, il servizio in argomento è stato svolto fino al 23 febbraio 2017 da ASM Ambiente Servizi Mobilità spa, di cui erano soci il comune di Prato, detentore del 99,8004 per cento del capitale sociale, e gli altri sei comuni della provincia (Cantagallo, Carmignano, Montemurlo, Poggio a Caiano, Vaiano e Vernio).

ASM spa, in qualità di gestore del servizio, si è occupata della raccolta, del trasporto, del recupero e dello smaltimento dei rifiuti. Presso la sede di Prato (via Paronese) sono stati localizzati l'impianto di trattamento dei rifiuti, l'impianto di valorizzazione delle raccolte differenziate, lo stoccaggio dei rifiuti urbani pericolosi e le attività di supporto al servizio di raccolta, nonché l'impianto di selezione e produzione di combustibili da rifiuti, gestiti con contratti di servizi dalla controllata programma Ambiente spa.

Con atto del 24 febbraio 2017, la società ASM si è fusa per incorporazione in Quadrifoglio spa, con sede a Firenze, che contestualmente ha assunto la denominazione di ALIA Servizi Ambientali spa. Il servizio svolto da ASM spa - e attualmente da ALIA Servizi Ambientali spa - comprende la raccolta differenziata e indifferenziata dei rifiuti urbani e il loro successivo recupero, ovvero conferimento presso gli impianti di trattamento.

Nel territorio del comune di Prato sono presenti anche due impianti di depurazione dell'acqua, di parziale proprietà pubblica, denominati Baciacavallo e Calice, gestiti dalla GIDA spa, che possiede due impianti di trattamento liquami, ubicati nel capoluogo di provincia.

Il sindaco di Prato, Matteo Buffoni, nel corso dell'audizione del 1° dicembre 2017, ha riferito che il comune di Prato, con una popolazione di circa 193.000 abitanti (quelli regolari almeno), aveva adottato il percorso di porta a porta spinto, nel senso che Prato è l'unica città della Toscana senza cassonetti, con due punti di raccolta e tre in fase di esecuzione.

A mente dell'articolo 184 *ter*, decreto legislativo n. 152 del 2006, la previsione del sindaco di Prato è quella di pervenire nel breve periodo a una raccolta differenziata di circa il 70 per cento, con



una produzione civile irriducibile di circa il 30 per cento, pari a circa 150.000 tonnellate annue.

In questo momento - ha aggiunto il vicesindaco, nonché rappresentante del comune di Prato presso l'ATO Centro, Simone Faggi, nel corso della stessa audizione - non erano state individuate soluzioni alternative adeguate, rispetto a questo 10, 15 o 20 per cento, che rimane dopo la raccolta differenziata e che vi è la necessità di impianti di smaltimento, individuato nel costruendo termovalorizzatore di Case Passerini di Sesto Fiorentino, considerato in via generale che nell'ATO Toscana Centro vi è una difficoltà di tipo impiantistico, poiché, a fronte di impianti che stanno andando a fine vita e a fronte del sistema delle discariche, che è il sistema peggiore per la gestione dei rifiuti, non vi sono gli impianti adeguati a livello territoriale, che possano assicurare il corretto smaltimento dei rifiuti nei prossimi anni. Questo è un elemento che riguarda sia i rifiuti urbani non riciclabili, sia i rifiuti speciali non pericolosi.

## **2. La deassimilazione degli scarti tessili e le criticità conseguenti**

A proposito di rifiuti speciali non pericolosi, va rilevato che, a partire dal mese di gennaio 2017, gli scarti delle lavorazioni tessili, che fino al 31 dicembre 2016 erano assimilati ai rifiuti urbani, sono stati deassimilati e considerati rifiuti speciali non pericolosi, con la conseguenza che, mentre fino al 31 dicembre 2016 questi scarti venivano conferiti nella spazzatura ordinaria, ora devono essere trattati e smaltiti, conferendoli a gestori autorizzati.

La destinazione dei rifiuti urbani non riciclabili e quella degli scarti tessili era la discarica “del Cassero” in provincia di Pistoia, che non è più operativa, in quanto posta sotto sequestro dal gip del tribunale di Pistoia, in data 4 marzo 2017.

L'assenza di impianti in grado di smaltire questo tipo di prodotti (scarti delle lavorazioni tessili) ha comportato delle notevoli difficoltà organizzative e ha costretto i soggetti specializzati a rivolgersi a realtà fuori dalla regione Toscana e anche all'estero, per lo smaltimento dei rifiuti regolarmente registrati e regolarmente smaltiti dalle aziende tessili del territorio pratese.

Come si è rilevato, il problema dei rifiuti si è aggravato, quando il comune di Prato, dopo aver atteso la determinazione da parte dello Stato dei criteri qualitativi e quantitativi per l'assimilazione dei rifiuti speciali non pericolosi ai rifiuti urbani (articolo 195, comma 2, lettera e, decreto legislativo n. 152 del 2006), a partire dal 1° gennaio 2017, non ha più assimilato gli scarti di lavorazione tessile ai rifiuti urbani, come accadeva fino al 31 dicembre 2016.

Di conseguenza, a partire dal mese di gennaio 2017, gli scarti della lavorazione tessile non vengono più raccolti, trasportati e smaltiti direttamente dall'azienda, che svolge il servizio pubblico di raccolta, mediante un'organizzazione specifica, quale porta a porta, nelle zone industriali ed artigianali.

La deassimilazione degli scarti tessili rispetto ai rifiuti urbani ha investito non solo Prato, ma anche tutti i comuni del distretto tessile, che comprende tre comuni della provincia di Pistoia, Calenzano, Sesto e Campi, e tre comuni della provincia di Firenze.

Secondo il vicesindaco, Simone Faggi, i rifiuti tessili totali ammontano a circa 40.000 tonnellate annue prodotte. Vi sono le società che hanno spazi di stoccaggio nelle varie discariche sparse sul territorio, quindi sono vari i *player* che lavorano sul ritiro degli scarti tessili, cosiddetti “deassimilati”.

Tuttavia, non tutti tali scarti vengono smaltiti nelle forme dei rifiuti speciali, attraverso soggetti qualificati e con la tenuta della relativa documentazione, posto che un elevato quantitativo di tali scarti viene smaltito illecitamente, con sacchi distribuiti nei campi o nelle strade buie.

Nell’anno 2017, questa forma di smaltimento illegittimo ha raggiunto la quantità di circa 1.000 tonnellate, calcolata per difetto, con un costo per il comune di Prato, poiché, una volta ritrovati, tali rifiuti speciali devono essere regolarmente trattati e smaltiti. In particolare, all’inizio il fenomeno si è verificato solo nell’area della provincia di Prato e dei comuni limitrofi, mentre successivamente, a seguito dell’intensificarsi dei controlli, dei *blitz* nei capannoni, dei sequestri dei mezzi e delle sanzioni comminate ai soggetti trovati a smaltire, tale fenomeno si è allargato, fino a interessare anche le vicine province di Firenze e di Pistoia, che essendo ancora dotate di cassonetti, a differenza di Prato che li ha eliminati, facilitano, di fatto, lo smaltimento illegittimo.

Si tratta di un fenomeno che preoccupa il sindaco di Prato per una serie di motivi facilmente intuibili, da quello ambientale, che è abbastanza evidente, a quello dei costi di smaltimento perché lo scarto tessile, essendo un rifiuto speciale, deve essere smaltito secondo un determinato percorso, che è a carico delle aziende, ma che invece, in questo caso, una volta abbandonato, ricade sulla collettività. Infine, vi è anche un motivo di carattere fiscale. Non è infatti errato supporre che la volontà di non far conoscere la quantità di rifiuto da smaltire sia dovuta anche al fatto che, con tali modalità, si impedisce di risalire alla quantità di lavoro effettivamente svolto dall’azienda che smaltisce illecitamente i propri scarti di produzione.

Invero, l’illecito smaltimento degli scarti tessili rende più difficoltosa la ricostruzione della fiscalità aziendale, da parte dei soggetti competenti (Guardia di finanza, Agenzia delle entrate), posto che il peso e la quantità di rifiuti trattati e prodotti consente anche di ricostruire sia la quantità di lavoro effettivamente svolta, sia gli utili conseguiti.

Ovviamente, chi lavora “in nero” ha tutto l’interesse a smaltire in maniera illegittima, non volendo essere conosciuto dalla Camera di commercio e, ancor di più, dall’Agenzia delle entrate.

Il comune di Prato ha posto in essere una serie di interventi piuttosto robusti, mediante il controllo della polizia municipale, della polizia provinciale, le foto-trappole, i sequestri dei mezzi,

sui quali il rifiuto viene trasportato e la contestuale denuncia dei soggetti che smaltiscono in maniera illegittima, la chiusura delle aziende, in tutti i casi - rari - in cui si riesce a risalire al soggetto che ha smaltito in maniera illegittima. Tuttavia, si tratta di un fenomeno, che si sta lentamente, ma in maniera sempre più costante, espandendo anche nei territori limitrofi.

Tutto ciò osservato, il sindaco di Prato ha invitato il Parlamento a rivedere la normativa sul punto poiché considerare gli scarti tessili un rifiuto *tout court* costituisce uno spreco incredibile, considerato che tali scarti potrebbero essere riutilizzati sia per riprodurre - come fa Prato, storicamente, per quanto riguarda la lana - un ulteriore prodotto rigenerato, sia per utilizzarlo sotto altri punti di vista (per esempio, nell'imbottitura dei divani e in tante altre possibilità di utilizzo).

### **3. I controlli**

Anche il prefetto di Prato, nella sua relazione del 22 novembre 2017 (doc. 2463/1/2), ha sottolineato l'incremento dell'abbandono di rifiuti sul suolo e trasporto illecito degli stessi, al fine di evitare i costi supplementari per il loro smaltimento.

Ciò ha determinato l'aumento del numero di sacchi di rifiuti tessili, trasportati con furgoni, specialmente, in orario notturno e depositati illecitamente sia in aree private, che pubbliche e anche in campi aperti, sui cigli delle strade e negli alvei asciutti dei torrenti.

A seguito della richiesta, avanzata dai comuni di Carmignano e Poggio a Caiano, che hanno riscontrato l'aumento dei sacchi abbandonati nel loro territorio, la problematica in argomento è stata approfondita nel corso di varie sedute del comitato provinciale per l'ordine e la sicurezza pubblica (CPOSP).

Il CPOSP - prosegue la relazione del prefetto di Prato - al fine di contrastare l'abbandono dei rifiuti, ha disposto l'intensificazione dei controlli, anche notturni, coordinati dal gruppo carabinieri forestali con la partecipazione delle polizie municipali e provinciale.

A seguito di detti controlli, i responsabili di diverse aziende sono stati sanzionati per l'irregolare tenuta del registro di carico e scarico dei rifiuti e per la detenzione di buste di plastica non conformi alla normativa di ecocompatibilità UNI EN 13432/2002 e sono stati anche rintracciati vari cittadini cinesi o di etnia sinti, all'atto in cui trasportavano rifiuti, in assenza di alcuna autorizzazione.

Si è ritenuto, inoltre, opportuno di suggerire ai sindaci di valutare di modificare i regolamenti comunali, adottando le seguenti prescrizioni:

1. comunicare ai comuni interessati la ditta individuata per il trasporto e il conferimento dei rifiuti speciali prodotti;
2. delimitare un'area appartenente alla ditta, dove depositare gli scarti tessili in attesa di essere

trasportati e conferiti;

3. utilizzare appositi sacchi semitrasparenti per il contenimento dei rifiuti speciali;
4. applicare ai sacchi un cartellino indicante la denominazione della ditta che li ha prodotti.

Inoltre, essendo emerso in sede di CPOSP che il fenomeno dello smaltimento illecito avviene anche in alcuni comuni delle province di Firenze e Pistoia, il prefetto di Prato ha proposto al prefetto di Firenze di convocare un comitato interprovinciale per l'ordine e per la sicurezza pubblica, con la partecipazione delle tre province interessate (Firenze, Prato e Pistoia).

Pertanto, nel corso della riunione del comitato interprovinciale, svoltasi presso la prefettura di Firenze in data 27 luglio 2017, sono emerse le proposte qui di seguito rappresentate:

- la necessità di un maggiore coordinamento tra tutti i comuni interessati, attraverso tavoli di raccordo, che consentano un puntuale scambio delle informazioni e di indirizzare meglio le attività di controllo, individuando i punti nevralgici dove effettuare i servizi di controllo, e avvalendosi anche dei sistemi di videosorveglianza posizionati nelle aree industriali, che possano tracciare il passaggio dei veicoli sospetti e le loro targhe.

- l'avvio di verifiche nelle aziende tessili, sulle modalità con cui vengono eliminati gli scarti delle lavorazioni, sulle procedure seguite, sulle ditte incaricate dello smaltimento e sulla tenuta dei registri di carico e scarico.

Peraltro, il sindaco di Prato, nel corso della sua audizione, ha sottolineato che dal 1° settembre 2015 gli ispettori dell'ASL e gli agenti della polizia municipale del comune hanno controllato circa 7.000 imprese.

Nella specie, ogni aspetto aziendale viene trattato, quindi, la parte fiscale viene passata all'Agenzia delle entrate o alla Guardia di finanza, gli abusi edilizi vengono gestiti dalla polizia municipale, eventuali presenze di clandestini vengono prese in carico dai carabinieri o dalla polizia. Vi è quindi, da questo punto di vista, un controllo a 360 gradi.

Tutte le aziende, poi, vengono sanzionate e, se ne ricorrono le condizioni di legge, vengono chiuse. Lo stesso sindaco di Prato ha dichiarato che, nel corso del suo mandato, a partire dal 2014, anno del suo insediamento, erano state chiuse almeno 600-700 aziende, con i lucchetti ai portoni, il sequestro dei macchinari e la denuncia dello sfruttamento del lavoro nero.

Sul punto, il sindaco ha sottolineato, nel corso della sua audizione, che quella dello smaltimento illecito degli scarti tessili è la parte a valle del problema, mentre vi è una parte a monte che è più complessa ed è costituita sia dalla presenza diffusa nel territorio di aziende completamente "inesistenti", aziende fantasma, che non sono nemmeno registrate alla Camera di commercio, sia dalla tracciabilità dei prodotti tessili, che entrano illegalmente nel nostro Paese.

Del resto - ha riferito ancora il sindaco - è solo di qualche giorno fa un sequestro da parte della

polizia o della Guardia di finanza di 37 tonnellate di prodotto tessile importato illegalmente dall'estero.

In questo momento, funziona in modo molto efficace una *task force*, che ha consentito di effettuare 7.000 controlli, di cui ha parlato il sindaco di Prato, che hanno comportato - soltanto nel 2016 - oltre 1.900 notizie di reato, trasmesse alla procura della Repubblica, e hanno consentito al comune di Prato di incassare, in un anno e otto mesi, poco meno di 13 milioni di euro di sanzioni.

Il responsabile del dipartimento di Prato dell'ARPA Toscana, Alessio Vennucchi, nel corso dell'audizione del 29 novembre 2017, si è soffermato sull'anzidetta problematica relativa alla gestione dei rifiuti tessili prodotti a Prato, nonché su quella relativa alle spedizioni transfrontaliere dei rifiuti tessili da abbigliamento.

Per i rifiuti tessili prodotti a Prato, il Vannucchi ha ricordato che, all'inizio del 2017, i comuni del territorio pratese hanno modificato il regolamento di assimilabilità dei rifiuti con codice CER 04.02.21 e 04.02.22, che prima venivano in gran parte gestiti come rifiuti urbani, sicché, a piè di ditta, vi erano i cassonetti del servizio di raccolta degli urbani e le ditte pagavano a superficie una tassa.

Con la deassimilazione, questi scarti della produzione tessile sono a tutti gli effetti rifiuti speciali, che le aziende produttrici devono gestire in modo autonomo, affidandosi a ditte autorizzate. Di pari passo, sul territorio pratese è stata completata la raccolta porta a porta dei rifiuti urbani, per cui dal territorio pratese sono stati eliminati i cassonetti stradali.

Il problema del corretto smaltimento di tali rifiuti speciali è legato anche alla forte presenza sul territorio di Prato dell'imprenditoria cinese. Si parla di più di mille aziende di confezioni e alcune stamperie, produttrici di ritagli tessili e di rifiuti. In tale contesto, si assiste a un conferimento a soggetti non autorizzati dei rifiuti, cioè, al furgoncino che passa dalla ditta, che poi abbandona sul suolo pubblico tali rifiuti o li conferisce nei cassonetti dei comuni vicini, Firenze o Pistoia, nonché nei comuni delle relative province.

Di conseguenza, i rifiuti abbandonati sul suolo pubblico pratese tornano a carico del sistema pubblico di gestione, mentre quelli abbandonati sui territori confinanti vanno a carico dei comuni interessati dall'illecito abbandono.

Su questa problematica, anche in un recente incontro, la procura di Prato, che ha anche avuto contatti con le procure di Firenze e di Pistoia, ha sollecitato un aumento dei controlli finalizzati, non tanto a intercettare il singolo furgoncino (il mezzo viene sequestrato, ma spesso si tratta di mezzi di scarso valore economico, sicché lo stesso soggetto, dopo poco, si procura un furgone vetusto magari di 15 anni e prosegue nell'attività illecita), quanto, soprattutto, a intensificare i controlli sui produttori iniziali, allo scopo di pervenire a una funzione di repressione un po' più spinta.

Inoltre, vi è la preoccupazione da parte delle procure per la possibilità di infiltrazione di malavita organizzata. E' infatti una fonte di guadagno e, quindi, una parte scoperta. Questo problema era prevedibile a seguito della deassimilazione, ma non è stato possibile gestirlo per carenza di personale dedicato ai controlli.

#### **4. Alcune osservazioni sulla deassimilazione**

Tutto chiarito e precisato in ordine agli sforzi delle istituzioni per fronteggiare il fenomeno dell'abbandono degli scarti tessili, la Commissione parlamentare d'inchiesta ritiene che la deassimilazione dei rifiuti tessili, con codici CER 04.02.21 e CER 04.02.22, da rifiuti urbani a rifiuti speciali, operata dai comuni del territorio pratese mediante la modifica dei loro regolamenti di assimilabilità, sia stata un'operazione molto negativa che, di fatto, sta contribuendo allo smaltimento abusivo di tali rifiuti.

Infatti, mentre fino al 31 dicembre 2016 gli scarti tessili, rifiuti con codici CER 04.02.21 e CER 04.02.22, venivano gestiti, in modo corretto, dal servizio di raccolta dei rifiuti urbani e le aziende produttrici, almeno quelle note, pagavano la tassa sui rifiuti in funzione della superficie, viceversa, a partire dal 1° gennaio 2017 sono ridiventati rifiuti speciali.

In conseguenza della deassimilazione, l'onere della loro gestione e smaltimento è riposto in capo agli stessi produttori dei rifiuti che, spesso, come si è visto, li smaltiscono in modo scorretto, nel senso che gli scarti tessili vengono scaricati presso i cassonetti di altre città della provincia di Pistoia e di Firenze o semplicemente abbandonati, comunque e dovunque, con rilevante successiva ricaduta economica sulla collettività. Infatti i comuni sono ora costretti a smaltire, a proprie spese, sia i rifiuti abbandonati ritrovati sulle aree pubbliche, sia quelli depositati illecitamente nei cassonetti, senza peraltro più incassare il pagamento della tassa sui rifiuti. Dunque, la deassimilazione degli scarti tessili ha sortito l'effetto, non voluto ma prevedibile, di far crescere in modo esponenziale lo smaltimento abusivo dei rifiuti, con conseguenze deleterie in termini di degrado dell'ambiente in generale, e di aumento dei costi della collettività, in particolare.

Pertanto, non si comprendono le ragioni per cui i comuni pratesi abbiano fatto la deassimilazione di tali rifiuti, considerato che da questa operazione ne sono derivati solo danni all'ambiente e un aumento di costi per gli stessi comuni, mentre, al contrario, prima i rifiuti venivano smaltiti correttamente e i comuni interessati della provincia di Prato avevano anche un introito dal pagamento della tassa sui rifiuti.

Inoltre, l'operazione di deassimilazione appare alquanto illogica considerato che, ai sensi dell'articolo 184, comma 2, lettera *d*), decreto legislativo n. 152 del 2006, "...i rifiuti di qualunque natura o provenienza, giacenti sulle strade ed aree pubbliche o sulle strade ed aree private

comunque soggette ad uso pubblico o sulle spiagge marittime e lacuali o sulle rive dei corsi d'acqua" sono classificati come rifiuti urbani.

Pertanto, gli stessi rifiuti che i comuni hanno deassimilato, classificandoli rifiuti speciali, una volta che sono stati abbandonati, in modo abusivo sulle are pubbliche, senza che si riesca a scoprire il soggetto che li ha abbandonati, ritornano per legge ad essere riclassificati rifiuti urbani e l'obbligo della loro gestione (raccolta e smaltimento) ritorna di nuovo in capo al comune del territorio dove sono stati abbandonati, il quale li dovrà smaltire a proprie spese, cioè a spese della collettività.

L'altro problema è costituito dalle spedizioni transfrontaliere di rifiuti da abbigliamento post consumo, i codici CER degli urbani 20.01.10, che derivano dalle raccolte differenziate, i cosiddetti sacchetti originali, nei Paesi dell'Unione europea.

Prato è stata tradizionalmente un punto di arrivo di scarti tessili da indumenti per la selezione e il riutilizzo nell'industria tessile. Ora sono cambiate le filiere della produzione tessile e si va verso prodotti più pregiati. Il cardato, per esempio, cioè il tipo di tessuto che veniva ottenuto da questo materiale di riciclo, è meno diffuso. Si assiste ancora, quindi, all'arrivo a Prato di rifiuti tessili attraverso numerose aziende autorizzate, o in procedura semplificata con l'articolo 216, decreto legislativo n. 152 del 2006, ovvero in procedura ordinaria con l'articolo 208, decreto legislativo n. 152 del 2006, ma che poi non fanno l'effettivo recupero di questi rifiuti.

Spesso si assiste a una specie di giro del formulario, posto che il rifiuto non transita neanche nell'impianto, ma viene destinato al porto di Livorno per essere esportato all'estero, generalmente in Tunisia. Nel dipartimento di Prato vi è una collaborazione con le dogane di Livorno per questo tipo di accertamenti.

La spedizione transfrontaliera dei rifiuti è disciplinata dal regolamento CE n. 1013 del 2006, che prevede due forme di spedizione:

1) quella semplificata, per i rifiuti che rientrano nella lista verde, i rifiuti selezionati (che nel caso del tessile è il B3030), la quale avviene attraverso la compilazione dell'Allegato 7 del suddetto regolamento (una specie di formulario, ma il rifiuto dovrebbe arrivare nel Paese di destinazione per essere sottoposto a recupero);

2) quella mediante il procedimento di notifica, per rifiuti che non rientrano nella lista verde.

Il Vennucchi sottolinea che a una parte illegale, laddove non viene fatto il recupero, vi è anche un problema di interpretazione della norma comunitaria, sia a livello nazionale, nelle varie regioni, sia a livello comunitario.

Il Ministero dell'ambiente ha emanato delle circolari interpretative, la prima del 2015, in cui viene detto che i rifiuti dei sacchetti originali possono essere classificati nella lista verde, anche se contengono una certa quota di materiali estranei. Successivamente, nel 2016 è intervenuta una

diversa interpretazione con cui è stato affermato l'opposto.

A seguito dei controlli, le spedizioni avvengono con il procedimento di notifica, che comporta un contratto preventivo tra chi spedisce e chi riceve, con una fideiussione per garantire l'effettivo recupero del rifiuto.

Gli operatori che operano su Prato dicono di essere penalizzati, perché sottoposti a questa procedura più onerosa, mentre in altre regioni i rifiuti, anche se non selezionati, vengono gestiti con la procedura più semplificata dell'Allegato 7 del regolamento citato.

Sarebbe utile che venisse fatta un po' di chiarezza sia a livello, sia nazionale, sia comunitario per l'interpretazione delle norme procedurali, posto che il regolamento comunitario prevede che il codice 3030 possa essere attribuito solo a un rifiuto costituito da materiale selezionato, senza rifiuti estranei. Da parte di ARPA Toscana - ha proseguito il responsabile del dipartimento di Prato - erano stati posti dei quesiti al Ministero; uno di questi, nel 2016, era legato alla circolare relativa all'interpretazione in cui si diceva che, per attribuire il codice 3030, il rifiuto doveva essere selezionato, quindi senza parti estranee, come nel caso di borse, scarpe e giocattoli. Già in quella nota ARPAT suggeriva al ministero di farsi carico di uniformare la posizione interpretativa a livello nazionale.

Il problema ora si sta spostando perché l'Austria permette la spedizione con l'Allegato 7, per cui gli operatori di Prato osservano che non transiteranno più da Prato, bensì dall'Austria andranno direttamente in Tunisia. Quello di Livorno è un porto in cui la dogana è attiva. Con questa collaborazione con Prato il problema è stato posto in evidenza. Tuttavia, anche a Livorno si sta assistendo allo spostamento verso il porto di Gela allo scopo di evitare il problema della notifica.

##### **5. I controlli del NOE di Firenze**

Il comandante del gruppo carabinieri forestale di Firenze, Luigi Bartolozzi, nel corso dell'audizione del 30 novembre 2017, ha riferito di aver riscontrato su strada la movimentazione degli scarti di rifiuti tessili, fermando furgoni anonimi o addirittura anche mezzi privati, come SUV, guidati da vettori, da soggetti terzi o anche direttamente da qualche piccolo imprenditore, che trasportano da qualche quintale fino a 70 quintali di materiali caricati sui furgoni.

Queste sono state le scoperte del NOE, di ARPA Toscana e della polizia municipale di Prato che, di recente, in un capannone hanno rinvenuto 800 tonnellate di scarti tessili, insieme ad altre tipologie di rifiuti. Il fenomeno sta diventando rilevante, in continua espansione e perciò meritevole di attenzione, posto che oltre a sequestrare gli scarti tessili e il mezzo utilizzato per il trasporto, è necessario andare alla fonte, effettuando controlli.

I carabinieri del NOE di Firenze, con relazione alla Commissione di inchiesta del 17 maggio



2017 (doc. 2038/1/2), mettono in evidenza, quale fattore di criticità del territorio, oltre alla recrudescenza del fenomeno dell'abbandono di rifiuti speciali non pericolosi provenienti principalmente da aziende tessili, già sopra rappresentato, quello dell'impianto pratese di depurazione delle acque, con l'annesso inceneritore per i fanghi, quale rifiuto della depurazione, gestito da "GIDA spa" e oggetto sia di esposti, sia di indagini delegate al NOE dalla procura della Repubblica presso il tribunale di Prato.

Una prolungata attività di controllo del NOE presso detto impianto, condotta dal mese di marzo 2016, congiuntamente al dipartimento ARPAT di Prato, ha permesso di appurare "...il [mancato] rispetto dei limiti di legge previsti per le emissioni in atmosfera dell'inceneritore e di accertare contravvenzioni penali ed illeciti amministrativi, ai sensi del decreto legislativo 152 del 2006, legati alla conduzione dell'impianto di depurazione".

Inoltre, sono stati svolti approfondimenti afferenti ad un superamento per i parametri "diossine totali" e "furani", emersi in seguito all'analisi di un campione di terreno effettuato dal dipartimento ARPAT di Prato in un'area prossima all'impianto citato, sebbene in zona esterna ad esso e con destinazione ad uso residenziale.

In particolare, su 4 campioni eseguiti, in data 28 maggio 2015, in quattro zone a verde residenziale, individuate lungo i lati dell'impianto di incenerimento/depurazione, per uno di essi, i valori riscontrati sono risultati leggermente al di sopra dei limiti di CSC - concentrazione soglia di contaminazione - consentiti per tali suoli. La conferenza dei servizi del 3 novembre 2015, al fine di esprimere parere favorevole alla prosecuzione dell'attività di incenerimento dei fanghi del depuratore, ha asserito che i parametri soglia da tenere a riferimento per il suolo in questione non sono quelli previsti per i siti con destinazione d'uso a verde pubblico, privato o residenziali, bensì quelli previsti per i siti con destinazione d'uso "industriale e/o commerciale", aumentando così i limiti di soglia da "10 ng (TE)/Kg ss2 a "100 ng (TE)/Kg ss".

## **6. Le indagini penali**

Il procuratore della Repubblica presso il tribunale di Prato, dottor Giuseppe Nicolosi, con relazione in data 5 maggio 2017 (doc. 1952/2), ha riferito che, alla data del 27 aprile 2017, risultavano iscritti complessivamente 301 fascicoli a mod. 21, così ripartiti: n. 15 procedimenti per il reato di cui all'articolo 137, decreto legislativo n. 152 del 2006 (mancata autorizzazione immissioni in pubblica fognatura); n. 62 procedimenti per il reato di cui agli articoli 269 e 279, decreto legislativo n. 152 del 2006 (mancata autorizzazione emissioni in atmosfera); n. 11 procedimenti per il reato di cui all'articolo 255, decreto legislativo n. 152 del 2006 (mancata osservanza ordinanza di rimozione); n. 67 procedimenti per il reato di cui all'articolo 192, decreto

legislativo n. 152 del 2006 (abbandono/deposito incontrollato di rifiuti); n. 139 procedimenti per il reato di cui all'articolo 256 decreto legislativo n. 152 del 2006 (attività di gestione rifiuti non autorizzata); n. 7 procedimenti per il reato di cui all'articolo 259, decreto legislativo n. 152 del 2006 (traffico illecito di rifiuti), oltre ai procedimenti iscritti a mod. 44. Si tratta di reati contravvenzionali, puniti con la pena dell'ammenda e/o dell'arresto.

Più nello specifico, la relazione del procuratore della Repubblica pone in evidenza che nel circondario di riferimento vi è stato un costante aumento di accertamenti relativi alle seguenti violazioni:

1. il mancato rilascio di autorizzazione per attività produttive con macchinari che comportano emissioni in atmosfera e immissioni in pubblica fognatura, in cui risultano coinvolte, in particolare, le attività di stamperia tessile, tintoria tessile e gruccifici per confezioni;

2. la conduzione di attività produttive, in difformità dalle prescrizioni contenute nelle varie tipologie di autorizzazioni rilasciate (AUA e in forma semplificata) che, nel contesto degli accertamenti effettuati, comporta la misura del sequestro preventivo dell'intero stabilimento e/o il sequestro probatorio dei soli impianti difformi;

3. l'attività di illecita gestione di cicli di rifiuti speciali pericolosi e non pericolosi, quali la raccolta, il trasporto e lo smaltimento degli stessi, risultando in particolare oggetto di verifica il trasporto eseguito in violazione delle prescrizioni e limitazioni di categoria 2 bis e 4/5, di cui all'Albo Nazionale Gestori Ambientali. Le tipologie dei rifiuti oggetto di trasporti abusivi sono in prevalenza costituite da sacchi in plastica (CER 15.01.02), contenenti rifiuti di fibre tessili lavorate, riconducibili a residui da lavorazione industriale tessile (CER 04.02.22).

Tale fenomeno costituisce la conseguenza della cosiddetta deassimilazione, in vigore da alcuni mesi, di tali rifiuti (in precedenza, prodotti in piccoli quantitativi da aziende soprattutto cinesi, venivano assimilati agli urbani), che sono quindi divenuti rifiuti speciali e, come tali, devono essere smaltiti da ditte specializzate per la loro raccolta.

Le problematiche connesse allo smaltimento legale di tali materiali hanno incentivato il fenomeno dell'abbandono oppure della gestione ad opera di ditte non autorizzate. Pertanto, atteso il periodico rinvio della completa attuazione del sistema di controllo telematico di tracciabilità dei rifiuti SISTRI, che permetterebbe - se attuato - il fermo amministrativo dei veicoli che trasportano rifiuti pericolosi, la procura della Repubblica ha da tempo disposto l'adozione del sequestro preventivo del veicolo, quale misura atta a impedire la prosecuzione dei trasporti abusivi di rifiuti pericolosi e non pericolosi, nelle more della confisca degli stessi veicoli, come disposto dall'articolo 259, decreto legislativo n. 152 del 2006.

4. l'abbandono/deposito incontrollato di rifiuti speciali (ex articoli 192 e 256, decreto

legislativo n. 152 del 2006) di varie tipologie e, in particolare, di rifiuti RAEE e di veicoli fuori uso, con l'attivazione in quest'ultimo caso delle verifiche relative all'ottemperanza di Ordinanza Sindacale ex articolo 255 stesso decreto.

Quanto alla procedura ex articolo 318 *bis* decreto legislativo n. 152 del 2006, attivata a seguito della legge 22 maggio 2015, n. 68, che ha inserito l'intero Titolo VI-*bis* a decorrere dal 29 maggio 2015, il procuratore della Repubblica, nella sua relazione alla Commissione di inchiesta segnala che dalla entrata in vigore della norma, circa un terzo delle violazioni ambientali accertate sul territorio di riferimento è stato trattato nei termini previsti dalla procedura estintiva a seguito di prescrizioni, dopo il loro asseveramento tecnico effettuato da parte di ARPA Toscana, polizia provinciale e carabinieri forestali, con estesa collaborazione nell'attività di accertamento di tali reati anche da parte delle locali polizie municipali.

Nell'ambito dei distinti accertamenti e in presenza di più reati, la procedura suindicata viene disposta anche in via parziale, ovvero in relazione ai soli reati che non comportino danno o pericolo per l'ambiente, mentre l'azione penale procede in via ordinaria per i reati dove il pericolo e il danno ambientale sono ritenuti sussistenti. La relazione del procuratore della Repubblica sottolinea che la quasi totalità delle procedure estintive attivate è stata definita con l'ottemperanza alle stesse e la conseguente archiviazione dei relativi procedimenti penali.

Ancora, con riguardo ai nuovi reati di cui al Titolo VI-*bis*, dei delitti contro l'ambiente, dall'entrata in vigore della legge n. 68 del 2015, risulta contestato sul territorio un solo caso di inquinamento ambientale ex articolo 452 *bis* del codice penale (procedimento n. 5478/15 mod. 21, attualmente in fase dibattimentale), relativo a un consistente sversamento di idrocarburi nel fiume Bisenzio.

La relazione del procuratore della Repubblica conclude che risulta costantemente inoltrata al Ministero dell'ambiente e alla regione Toscana la comunicazione relativa all'informazione sull'azione penale, ex articolo 129 comma 3 *ter* delle disposizioni di attuazione del codice di procedura penale.

Il dottor Giuseppe Nicolosi, nel corso dell'audizione del 30 novembre 2017, è ritornato sul tema dell'abbandono degli scarti tessili, per ricordare che si tratta di reato contravvenzionale, ma che produce effetti devastanti per l'ambiente. Sono materialmente i ritagli del prodotto finito, che però, prodotti in quantità notevole, generano una massa enorme di rifiuti. Dapprima il comune di Prato e, successivamente, gli altri comuni del circondario hanno deassimilato questi scarti tessili rispetto ai rifiuti urbani; si è così venuta a creare una singolare situazione, costituita dal fatto che mentre prima questi scarti venivano conferiti nella spazzatura ordinaria, ora questi scarti tessili devono trattati e smaltiti conferendoli a gestori autorizzati.

La cultura dell'abbattimento totale del costo di impresa, che parte dal mancato assolvimento dei costi relativi alla sicurezza sul lavoro fino ad arrivare all'evasione fiscale, unitamente al fatto che Prato e anche gli altri comuni del settore tessile hanno eliminato i cassonetti della raccolta, hanno fatto sì che la città sia infestata da quelli che vengono denominati "sacchi neri", che vengono abbandonati in maniera naturalmente anonima. Ad oggi non vi sono evenienze che riguardano ipotesi di interrimento di questi scarti.

Ciò ha comportato la diffusione a macchia d'olio sul territorio di sacchi che contengono questi rifiuti. Prima che gli altri comuni contermini si adeguassero a questa deassimilazione, questi sacchi non venivano scaricati nel comune di Prato, ma venivano conferiti nei cassonetti di Calenzano, di Campi Bisenzio e dei comuni, che ancora non avevano operato tale deassimilazione e che, comunque, hanno ancora i cassonetti. È storia recente che in una perla del Chianti, cioè a Greve in Chianti, si sono ritrovati i sacchi neri degli scarti tessili prodotti a Prato.

Il reato che si ipotizza è quello del trasporto e dell'abbandono del rifiuto. Sul trasporto di tali rifiuti speciali opera a Prato un gruppo interforze molto ben organizzato (polizia municipale, carabinieri della forestale ed altri) che effettua numerosi controlli sul territorio e che a volte portano all'individuazione del trasportatore dei famosi "sacchi neri" destinati all'abbandono.

La particolarità è che quando viene controllato un trasportatore abusivo di questi "sacchi neri", non esiste nel materiale trasportato alcun elemento che possa far risalire al produttore di quello scarto, cioè al confezionatore che ha affidato lo scarto al trasportatore abusivo. Pertanto, a livello criminale, il tutto si esaurisce nell'individuazione del trasportatore, che abitualmente è un extracomunitario.

In questo caso si procede al sequestro preventivo del mezzo finalizzato alla confisca, al sequestro probatorio dei rifiuti destinati allo smaltimento e, nei casi in cui viene individuato il produttore dei rifiuti (piuttosto raramente, dal momento che il trasportatore abusivo, di norma, non offre alcuna collaborazione) anche al sequestro dell'azienda che ha prodotto questi scarti.

Fino a qualche tempo fa, fino al tragico fatto del capannone di Teresa Moda, in cui sono morte sette persone, si assisteva al fenomeno della trasformazione del capannone in dormitorio. Viceversa - ha proseguito il procuratore della Repubblica - oggi vi è il problema della trasformazione di un'abitazione in laboratorio, sicché l'azienda viene totalmente clandestinizzata, un fatto che sotto l'aspetto della pericolosità sociale è estremamente più grave perché questi appartamenti-laboratori, all'evidenza, non sono visibili dagli organi di controllo. Si tratta di vere e proprie mine innescate sul territorio, di difficile individuazione, costituite da appartamenti, dentro i quali vengono allocati dei macchinari, che producono evidentemente un *surplus* di energia elettrica.

Peraltro, ciò comporta un sovraccarico, che ha determinato di recente un incendio

dell'appartamento e la morte di due degli operai che dormivano in questa casa-laboratorio.

Sul fronte del contrasto a tale attività illecita, a Prato si è all'avanguardia, dal momento che presso la procura della Repubblica opera un ufficio e un gruppo specializzato di personale dell'ASL, distaccato, che effettua controlli in modo sistematico.

Il procuratore della Repubblica ha riferito di essersi anche adoperato per sollecitare le autorità cinesi locali (consolato, eccetera), per quanto possa valere questa opera, ma di aver trovato un muro assoluto da parte del console, che evidentemente si sente supportato a livello centrale.

Infine, il procuratore ha sottolineato che, qualche volta, tali rifiuti sono inquinati e, dunque, pericolosi. Basti pensare allo scarto delle fodere usate nella confezione dei vestiti. Sono delle fodere adesive che oggi vengono attaccate, mentre una volta venivano cucite. Nel momento in cui i confezionatori ritagliano, scartano tessuto, fodera e colla, che costituiscono un inquinante pericoloso.

## **7. Conclusioni**

La rappresentazione del fenomeno degli scarti dei rifiuti speciali, non pericolosi ma qualche volta anche pericolosi, effettuata dal procuratore della Repubblica presso il tribunale di Prato, configura, plasticamente, i limiti dell'azione penale, posto che le relative condotte illecite vengono perseguite ai sensi dell'articolo 256 del codice ambientale quali reati contravvenzionali, puniti con la pena alternativa dell'arresto e/o dell'ammenda, per di più, fissati in quantità irrisoria e, per questo, senza alcun effetto deterrente, a dispetto degli effetti devastanti che producono sul territorio e sull'ambiente.

Inoltre, è estremamente difficile svolgere un'attività di prevenzione, considerato che, per un verso, i laboratori vengono clandestinizzati nelle abitazioni dai cinesi, che ormai hanno monopolizzato il mercato del "pronto moda" e che, per altro verso, nessun aiuto viene fornito dalle stesse autorità consolari cinesi per contrastare il fenomeno dell'illecito smaltimento dei rifiuti.

Tutto ciò osservato, la Commissione ritiene che la deassimilazione dei rifiuti tessili con codici CER 04.02.21 e CER 04.02.22 da rifiuti urbani a rifiuti speciali, operata dai comuni del territorio pratese, mediante la modifica dei loro regolamenti di assimilabilità, sia stata un'operazione molto negativa che, di fatto, sta contribuendo allo smaltimento abusivo di tali rifiuti.

Invero - come si è visto - in conseguenza della deassimilazione, l'onere della loro gestione e smaltimento è riposto in capo agli stessi produttori dei rifiuti, i quali, spesso, li smaltiscono in modo scorretto, nel senso che li scaricano presso i cassonetti di altre città della provincia di Pistoia e di Firenze, o li abbandonano ovunque, con rilevante successiva ricaduta economica sulla collettività.

Dunque, la deassimilazione degli scarti tessili ha sortito l'effetto, non voluto ma prevedibile, di

far crescere in modo esponenziale lo smaltimento abusivo dei rifiuti, con conseguenze deleterie in termini di degrado dell'ambiente in generale, e di aumento dei costi della collettività, in particolare.

A questo punto, i comuni sono costretti a smaltire a proprie spese sia i rifiuti abbandonati ritrovati sulle aree pubbliche, sia quelli depositati illecitamente nei cassonetti, senza per altro più incassare il pagamento della tassa sui rifiuti.

Infine, occorre precisare che i rifiuti che i comuni hanno deassimilato, facendoli classificare rifiuti speciali, una volta che sono stati abbandonati, in modo abusivo sulle aree pubbliche, senza che si riesca a scoprire il soggetto che li ha abbandonati, ritornano per legge (articolo 184, comma 2, lettera *d*, del decreto legislativo n. 152 del 2006) ad essere riclassificati rifiuti urbani e l'obbligo della loro gestione (raccolta e smaltimento) ritorna di nuovo in capo al comune del territorio dove sono stati abbandonati, il quale li dovrà smaltire a proprie spese, cioè a spese della collettività.

Tutto ciò precisato, va detto che, come osserva il sindaco di Prato, considerare gli scarti tessili un rifiuto *tout court* costituisce uno spreco incredibile, considerato che tali scarti potrebbero essere riutilizzati sia per riprodurre - come storicamente fa Prato per quanto riguarda la lana - un ulteriore prodotto rigenerato, sia per utilizzarlo sotto altri punti di vista (per esempio, nell'imbottitura dei divani e in tante altre possibilità di utilizzo).

Nella sostanza, gli scarti tessili potrebbero essere sottoposti a un'operazione di recupero, a mente dell'articolo 184 *ter* del decreto legislativo n. 152 del 2006 e cessare di essere rifiuto (*end-of-waste*), mediante autorizzazione ordinaria rilasciata dalla provincia o dalla regione, ai sensi dell'articolo 208, decreto legislativo n. 152 del 2006, oppure con l'autorizzazione integrata ambientale (AIA), ai sensi dell'articolo 29 *bis* e seguenti del suddetto decreto legislativo.

Inoltre, deve essere sottolineato che quella dello smaltimento illecito degli scarti tessili è la parte a valle del problema, mentre vi è una parte a monte che è più complessa, costituita sia dalla presenza diffusa nel territorio di aziende completamente "inesistenti", aziende fantasma, che non sono nemmeno registrate alla Camera di commercio, sia dalla tracciabilità dei prodotti tessili che entrano illegalmente nel nostro Paese.

Infine, vi è il problema del flusso di rifiuti provenienti dai Paesi Ue o extra Ue, accompagnati dal solo Allegato VII del regolamento CE 1013/06, ma il recupero non viene eseguito presso gli impianti ubicati nel territorio pratese, bensì da questi soggetti vengono inviati all'effettivo recupero presso impianti e/o aziende tunisine mediante la compilazione di nuovi Allegati VII (anche se non nella totalità dei casi),

Tale modalità di gestione costituisce spedizione illegale di rifiuti, sanzionata penalmente dall'art. 259, decreto legislativo n. 152 del 2006 (reato contravvenzionale, punito con la pena dell'ammenda da 1.550 euro a 26.000 euro e l'arresto fino a due anni), salva l'ipotesi del delitto di

cui al successivo articolo 260.

Oltre a non avere la corretta tracciabilità del rifiuto, dalla sua origine fino all'effettivo luogo di recupero, prerogativa obbligatoria della normativa comunitaria e nazionale, i soggetti che ricevono i rifiuti per poi riesportarli in Tunisia senza eseguire nessuna operazione di trattamento, applicano costi di ricarico sulle fatture di acquisto. In pratica, in Tunisia vengono trasferiti ingenti quantitativi di rifiuti (cosiddetti sacchetti originali), ma che in minima parte vengono recuperati per essere destinati a cicli di *post* consumo. Si perde, quindi, la tracciabilità del rifiuto e non si hanno notizie sull'effettivo destino degli scarti della cernita, che rappresentano una ingente quantità di rifiuti. E' molto probabile che il loro destino siano discariche abusive in Tunisia.

## Capitolo 4 - La città metropolitana di Firenze

### 1. La situazione ambientale della Città metropolitana di Firenze

Inserita nell'ATO "Toscana Centro" per quanto concerne il servizio integrato di gestione rifiuti, nella Città metropolitana di Firenze sono censiti 2 termovalorizzatori/inceneritori, 221 impianti di trattamento rifiuti, 13 discariche, 40 depuratori (di cui 8 con portata superiore a 15.000 a.e.), 3 industrie a rischio di incidente rilevante, 87 cave e 3 cantieri attivi di "grandi opere".

La concentrazione del più alto numero di discariche e di impianti di trattamento tra le province di competenza e l'elevata urbanizzazione, sia abitativa che produttiva/industriale, condensata in ristrette aree del territorio (*hinterland* fiorentino, la Piana di Sesto, il Valdarno Superiore fiorentino e la Val d'Elsa), permette di individuare i principali elementi di criticità nella gestione dei rifiuti, sia solidi urbani, sia speciali, e nella presenza di diverse opere in costruzione sottoposte a VIA e VAS.

Per quanto attiene ai soli RSU, nel 2015, a fronte di 1.013.348 abitanti ufficialmente censiti, sono stati prodotti 584.888,22 t di rifiuti. La raccolta differenziata nel comune di Firenze è pari al 50-53 per cento, ma l'obiettivo è quello di raggiungere la percentuale del 70 per cento. Per realizzare tale obiettivo, la città metropolitana di Firenze sta operando la trasformazione dei cassonetti con quelli a controllo volumetrico con la chiavetta, già nel quartiere di Novoli, nella zona nord-ovest di Firenze, mentre in alcune zone collinari si sta procedendo con la raccolta porta a porta ed entro le mura del centro storico all'interramento dei cassonetti.

### 2. Le varie tipologie di smaltimento illecito

Il NOE di Firenze, nella relazione alla Commissione del 21 maggio 2017 (doc. 2038/1/2), segnala in primo luogo l'attività svolta su delega dell'autorità giudiziaria fiorentina, con riferimento al cantiere per la realizzazione della terza corsia della A1, nel tratto Barberino/Firenze nord, gestito dalla società Pavimental spa, che ha portato al deferimento in stato di libertà del direttore di cantiere per i reati di cui agli articoli 137, comma 1 e 256, comma 1, lettera a) e comma 2, decreto legislativo n. 152 del 2006.

La contestazione attiene al fatto di aver predisposto gli impianti di trattamento delle acque reflue industriali del citato cantiere su una superficie maggiore, rispetto a quella autorizzata, così effettuando scarichi non autorizzati e per aver gestito illecitamente 40 mc di fanghi da depurazione (CER 19.08.02), provenienti da detto impianto, accumulandoli in area inidonea ed esposta all'azione di eventi atmosferici.



Inoltre, la relazione del NOE di Firenze si sofferma sulle riscontrate criticità connesse alla gestione dei rottami ferrosi, sia con riferimento all'omessa verifica analitica di tali rifiuti in ingresso agli impianti, sia con riferimento agli ingenti quantitativi di rottami, che vengono conferiti da soggetti privati, con espedienti finalizzati ad aggirare la normativa di settore, che di fatto agevolano le attività di gruppi criminali attivi, per lo più, nella commissione di reati contro il patrimonio e che, nella specie, avevano condotto al deferimento in stato di libertà di sei persone, tra i quali il titolare di un impianto di recupero di rottami ferrosi, per l'illecita gestione di tali rifiuti e al sequestro dei mezzi illecitamente impiegati per il trasporto.

Nella relazione consegnata dal comandante provinciale dell'allora Corpo forestale dello Stato, Luigi Bartolozzi (doc. 1654/1), nel corso della sua audizione in data 15 dicembre 2016, si sottolinea che le indagini condotte negli ultimi anni dall'allora Corpo forestale dello Stato di Firenze sul monitoraggio della filiera e del commercio dei rifiuti hanno posto in evidenza la sussistenza di condotte illegali diffuse in modo particolare tra le imprese. Si tratta di condotte che consistono, principalmente, nello smaltimento con modalità del tutto irregolari, mediante abbandono, interrimento o sversamento ovvero mediante una messa in sicurezza parziale o, infine, nella una falsa trasformazione dei rifiuti in materie prime secondarie per la loro successiva commercializzazione.

Naturalmente, la pratica tesa a far "scompare" i rifiuti è finalizzata a risparmiare i costi del loro regolare smaltimento o, addirittura, a creare un profitto, rivendendoli come "merce", con un meccanismo fraudolento, che modifica la loro natura tecnica e giuridica, esclusivamente, dal punto di vista cartolare e che rende del tutto inefficaci i controlli ed elude anche le più elementari pratiche volte alla loro rintracciabilità.

Soprattutto, questa particolare pratica è emersa nel settore dei rifiuti non riciclabili, destinati inevitabilmente allo smaltimento, che viceversa vengono trasformati in materia prima secondaria semplicemente modificando, falsificandoli, i documenti di accompagnamento ovvero simulando viaggi verso impianti di trasformazione, dove non arriveranno mai.

Ne è un esempio l'attività d'indagine condotta sulla Cava di Paterno, ubicata nel comune di Vaglia, di cui si dirà di seguito. Parimenti, si registra la medesima tendenza nel campo dei rifiuti pericolosi, che vengono fatti scomparire per evitare elevati costi del loro recupero presso terzi ovvero le spese relative alle strumentazioni necessarie per eseguire tali operazioni presso l'azienda produttrice di rifiuti. In particolare, tale situazione è stata rilevata nel settore degli impianti di rottamazione e di gestione dei rifiuti ferrosi derivanti dalle demolizioni degli autoveicoli.

Sono quindi emerse pratiche diffuse, volte a iniziare il processo di rottamazione con una messa in sicurezza dei rifiuti pericolosi solo parziale, ma con la loro successiva rivendita come "pezzi di

ricambio”. Lo spostamento fittizio dei rifiuti è per lo più legittimato dalla scorta di documenti di trasporto falsi e fatture inesistenti. I rifiuti, falsamente recuperati, vengono in gran parte avviati al mercato clandestino dei pezzi di ricambio o inviati all'estero.

Anche nel settore della produzione di materiali per edilizia è emerso il meccanismo volto a far scomparire rifiuti, i cui costi di smaltimento incidono in modo eccessivo sui bilanci aziendali. In sostanza, all'interno dei “preparati” per le costruzioni, vengono miscelate polveri, la cui composizione non avrebbe consentito altro utilizzo regolare diverso dallo smaltimento.

Un meccanismo analogo è stato rilevato nel settore dei fertilizzanti e ammendanti. I rifiuti provenienti da lavorazioni industriali vengono falsamente utilizzati per migliorare i terreni agricoli, mentre in realtà la loro composizione chimica presenta valori del tutto incompatibili con il loro utilizzo in agricoltura. Le modalità operative prevedono che le imprese interessate allo smaltimento dei fanghi paghino i proprietari dei terreni sui quali vengono distribuiti tonnellate di fanghi industriali. Un esempio di ciò è dato dalla recente attività di indagine denominata “Operazione Demetra”, condotta dai forestali di concerto con la Guardia di finanza, che ha riguardato lo smaltimento illecito di *pulper* e fanghi su circa 800 ettari di terreni agricoli in Toscana.

Queste modalità operative sono per lo più possibili confezionando documenti falsi, sia per quanto riguarda le analisi chimiche che accompagnano il prodotto, sia per quanto riguarda eventuali schede tecniche o di sicurezza che nascondono la reale natura del rifiuto. Si tratta di procedure e modalità illecite, che sottendono necessariamente una organizzazione di tipo associativo complesso, nel quale entrano in gioco intermediari, trasportatori, acquirenti, impianti di gestione e laboratori chimici, ciascuno per propria parte consapevole del ruolo ricoperto nel meccanismo illecito.

Inoltre, la complessità delle operazioni rende necessaria la presenza di enti di tipo imprenditoriale, tanto che la gran parte dei traffici monitorati dalla polizia giudiziaria sono posti in essere da aziende che mettono a disposizione la loro organizzazione societaria.

La relazione del comandante Luigi Bartolozzi contiene un'osservazione interessante sulla necessità dei controlli preventivi al rilascio delle autorizzazioni agli impianti di gestione, nel senso che una fondamentale fase di tali controlli è costituita dalla valutazione del ciclo produttivo del rifiuto stesso, sicché, se tale sistema funzionasse, potrebbe giocare un ruolo fondamentale nella completa tracciabilità dei rifiuti e creare una sorta di meccanismo volto a limitare al minimo l'occultamento dei rifiuti falsamente dichiarati come materie prime secondarie.

Tuttavia, proprio questo strumento si rivela piuttosto carente a causa dell'incompetenza professionale dei funzionari preposti all'istruttoria per il rilascio delle autorizzazioni agli impianti di gestione dei rifiuti.

Infine, sono noti tanti casi di trattamenti di recupero di rifiuti autorizzati con troppa superficialità per produrre materie prime secondarie, che in realtà sono ancora rifiuti il cui destino corretto è lo smaltimento in discarica.

### **3. Le principali indagini**

A riscontro di quanto sopra esposto, sono state acquisite numerose relazioni provenienti dalla prefettura di Firenze (doc. 2066/1/2), dal comando carabinieri forestali di Firenze (doc. 2570/1) e dall'ARPA Toscana (doc. 2529/1).

Inoltre, nel corso della missione svolta in Toscana dal 29 novembre al 1° dicembre 2017, sono stati auditi, tra gli altri, il procuratore della Repubblica presso il tribunale di Firenze, i comandanti dei carabinieri forestali e il comandante del NOE di Firenze. Il quadro emerso è che pur non risultando dalle attività investigative collegamenti del ciclo dei rifiuti con la criminalità organizzata, il traffico illecito è molto fiorente nella regione Toscana. In particolare, alcune indagini mirate hanno permesso di disvelare appieno le dimensioni di tale traffico illecito e la pratica dell'illecito smaltimento dei rifiuti, anche da parte di imprese pubbliche.

#### **3.1 L'Operazione Demetra**

Una indagine di grande rilievo riguarda la cosiddetta Operazione Demetra. Dalla relazione del prefetto di Firenze del 13 giugno 2017 (doc. 2066/1/2) risulta che personale del gruppo investigazione criminalità organizzata della Guardia di finanza ha intrapreso, nel mese di aprile 2014, una complessa attività di indagine, mediante intercettazioni telefoniche, ambientali e telematiche, che ha portato all'individuazione di una vasta organizzazione criminale, composta da soggetti italiani stanziati prevalentemente in Toscana (27 le persone fisiche, a vario titolo, complessivamente indagate).

Il sodalizio, che ha presentato ramificazioni anche in altre regioni italiane, al fine di conseguire illeciti profitti, con molteplici articolati artifici, ha irregolarmente ceduto, trasportato e gestito ingenti quantitativi di rifiuti, per decine di migliaia di tonnellate. In particolare i fatti, che sono stati ricondotti nelle fattispecie previste dall'articolo 260, decreto legislativo n. 152 del 2006, hanno avuto uno sviluppo temporale che va dal 2013 al mese di settembre 2016, data dell'ordinanza cautelare del GIP distrettuale del tribunale di Firenze, e sono stati consumati nei comuni di Pescia, Lucca, Livorno, Peccioli, Palaia, Montaione, Viareggio, Pietrasanta, Galliciano, Massa e Adria.

Più in dettaglio, le attività di indagine, condotte dalla DDA di Firenze, in considerazione delle attribuzioni previste dall'articolo 51, comma 3 *bis* del codice di procedura penale, in relazione alla particolare gravità delle condotte, hanno consentito di sviluppare due fronti di indagine, nei

confronti di altrettante autonome compagini, rispettivamente, operanti nel settore del trattamento e smaltimento dei rifiuti prodotti dalle cartiere e in quello dello spandimento di fanghi in agricoltura.

In data 7 settembre 2016, nell'ambito del procedimento penale n. 5695/2014 mod. 21 RGNR - DDA Firenze, nei confronti di Fornaciari Mariano + altri, promosso dalla procura della Repubblica presso il tribunale di Firenze, il GIP di Firenze, accogliendo in parte le richieste avanzate dalla procura della Repubblica, ha emesso ordinanza applicativa degli arresti domiciliari nei confronti di sei indagati e una misura interdittiva a carico di altri sette indagati (doc. 1488/2).

Contestualmente, è stata disposta la misura ablativa del sequestro per equivalente, anche per i profitti conseguiti dagli enti, per le condotte delittuose ascritte agli indagati, per l'importo di euro 7.013.577,00. Sono state infine ultimate le indagini di carattere patrimoniale nei confronti di sette persone fisiche e di due persone giuridiche.

Le condotte contestate riguardano gli scarti di cartiera e i fanghi da depurazione. L'indagine si basa su verifiche effettuate dall'ARPA Toscana presso alcune aziende e impianti, seguite da analisi chimiche relative a campioni di rifiuti oggetto di vari controlli, succedutisi nel tempo. Sono seguite consulenze disposte dal pubblico ministero, intercettazioni di comunicazioni e conversazioni telefoniche, consentite per indagini sul traffico illecito di rifiuti ex articolo 260 del decreto legislativo n. 152 del 2006, nonché servizi di osservazione e controllo negli impianti e su strada da parte della polizia giudiziaria (Guardia di finanza, ex Corpo forestale dello Stato), che hanno permesso di riscontrare progressivamente le ipotesi investigative.

Dalle indagini svolte è emerso che i rifiuti provenienti da cartiere (*pulper*), non avendo le caratteristiche degli scarti derivanti dalla separazione meccanica nella produzione di polpa da rifiuti di carta e cartone, sono stati impiegati illegittimamente nella forma del recupero e non dello smaltimento. In particolare, ai rifiuti è stato attribuito il codice CER 03.03.07, ma in realtà essi erano composti da una miscela eterogenea di plastiche, polistirolo, fanghi e morchie, che andava smaltita e non recuperata. Dei reati sono chiamate a rispondere legali rappresentanti e preposti responsabili:

1) della società Industria Cartaria Pieretti spa (Pieretti Luisiano) e della Lucart srl (Romanini Paolo Luigi), quali produttori del rifiuto;

2) della società 3F Ecologia srl (Fornaciari Mariano, Fornaciari Giulia e Fornaciari Marino), che ha agito quale intermediaria, o addetta al recupero preliminare o come diretto trasportatore;

3) della società Ve.Ca. Sud srl (Ventrone Lazzaro, Ventrone Mario e Ventrone Pietro), quale trasportatore;

4) della società R.E.A. Impianti srl di Livorno (Benini Lilia, amministratore delegato), quale destinataria di una parte dei rifiuti impiegati come terra di ricopertura di una discarica.

I rifiuti prodotti dalle cartiere, negli anni 2013 e 2014, sono stati consegnati a degli impianti di termovalorizzazione, tra cui quelli della ditta A2A Ambiente di Brescia, della ditta Aria srl di Terni e CSS Energy di Galliciano, per ingenti quantitativi (14.581 tonnellate nel 2013 e 14.529 tonnellate nel 2014), compilando formulari in cui risultava che i rifiuti erano destinati al recupero tal quali, per la produzione di energia, con una modalità qualificata come recupero (codice R), ma di fatto consistita in uno smaltimento per combustione, poiché si trattava di rifiuti inadatti a produrre efficientemente energia, in quanto dotati di un potere calorifico inferiore al minimo stabilito, a causa della loro consistenza umida, con elevata presenza di acqua, tale da non renderli compatibili con tale ciclo di recupero.

Come appurato dall'ARPA Toscana, mentre i certificati di analisi destinati ai termovalorizzatori ponevano in evidenza l'assenza di umidità, lo stesso campione, in altri certificati di analisi, dimostrava la presenza di oltre il 50 per cento di umidità, nonché di elevate percentuali di idrocarburi (principalmente gli IPA) e di elevate concentrazioni di metalli pesanti.

Come ha rilevato il consulente del Pubblico Ministero, dottor Giovanni Balestri, le sostanze chimiche emesse dai termovalorizzatori e considerate pericolose per la salute umana sono i metalli pesanti (cadmio, mercurio, tallio, zinco, cromo, arsenico, piombo, cobalto, manganese, nichel, vanadio), gli idrocarburi policiclici aromatici (IPA), le polveri fini e ultrafini, gli acidi (fluoridrico, cloridrico), i gas (SO<sub>2</sub>, NO<sub>2</sub>, CO) e, per finire, i policloroderivati (come i policlorobifenili o PCB, le diossine e i furani).

In tale senso, maggiori sono le sostanze che contengono o danno origine alle sostanze descritte che entrano nell'impianto e maggiori sono le quantità eventuali che si disperdono nell'ambiente, tenuto anche conto che durante la combustione avvengono reazioni, che portano alla formazione di nuove sostanze chimiche.

Inoltre, il dottor Balestri ha chiarito che caratteristica negativa per l'ambiente, riferita all'emissione in atmosfera, è la percentuale di acqua (umidità) presente nel rifiuto combustibile (parametro normato), in quanto comporta un aumento del vapore acqueo in fase di combustione, con il conseguente veicolare di quelle particelle che non vengono eventualmente trattenute dal sistema preposto.

Successivamente, a partire dal mese di novembre 2014 e fino al mese di settembre 2016, i rifiuti di cartiera sono stati conferiti alla società REA Impianti, che li ha utilizzati come terre di ricopertura della discarica di Livorno. Invero, il *pulper*, appositamente trattato, è uno dei materiali utilizzabili come copertura a fine giornata in discarica.

Tuttavia - come era prescritto dalle AIA - il materiale avrebbe dovuto avere una permeabilità non troppo bassa, a seguito di compattazione, e un comportamento inerte, fermo restando il contenuto di sostanze compatibili con lo scopo e il sito di destino.

Viceversa, nel caso di recupero come terra di ricopertura, oggetto di indagine, vi è la prova che i rifiuti provenienti dalle cartiere fossero non inerti, bensì umidi, produttivi di percolato e aventi caratteristiche chimiche incompatibili con la destinazione.

In particolare, il *pulper* della Pieretti e Lucart è stato conferito presso la discarica della REA Impianti srl di Livorno, direttamente, dalle due cartiere nel 2013.

Successivamente, a partire dal novembre 2014, il *pulper* è stato conferito anche tramite la 3F Ecologia, per tutto il 2015 e fino al mese di settembre 2016, con una modalità qualificata come recupero (codice R), per la ricopertura della discarica.

Di fatto il conferimento alla REA Impianti srl è consistito in uno smaltimento con riempimento dei volumi della stessa discarica, in quanto si trattava di rifiuti non inertizzati e privi delle qualità proprie di una terra di ricopertura. Tale conferimento con la forma del recupero, come tale esente da ecotassa, è stato stimato per difetto in circa 7.286 tonnellate di rifiuto, fino al 7 maggio 2015, ma con conferimenti che sono proseguiti per tutto l'anno 2015.

Alla ipotesi di traffico illecito di rifiuti, di cui all'articolo 260, decreto legislativo n. 152 del 2006, si accompagnano le contestazioni di truffa aggravata ai danni di ente pubblico, quanto alla gestione illecita della discarica, in quanto la riqualificazione dei rifiuti provenienti dalle cartiere come materiale di ricopertura ha fatto sì che venissero sottratte sia all'ordinaria disciplina autorizzatoria, che regola le condizioni di accettabilità dei rifiuti in discarica, sia agli obblighi tributari di pagamento della ecotassa regionale.

L'ordinanza del GIP del tribunale di Firenze del 7 settembre 2016, si occupa anche di un secondo gruppo di indagati, che hanno effettuato lo spandimento in agricoltura di fanghi di depurazione, contenenti sostanze pericolose o comunque inquinanti, derivanti da cicli industriali incompatibili con reimpiego in agricoltura identificabili con i codici CER :

19.08.11 \* “fanghi prodotti dal trattamento biologico delle acque reflue industriali, contenenti sostanze pericolose”;

- 19.03.04\*, quali rifiuti contrassegnati come pericolosi stabilizzati;
- 19.08.05 fanghi da trattamento acque reflue urbane;
- 19.08.12 fanghi prodotti dal trattamento biologico delle acque reflue industriali;
- 19.03.05 fanghi di depurazione stabilizzati e provenienti dal ciclo di depurazione delle acque reflue urbane sia civili che industriali.

In particolare, Del Carlo Felicino, Salutini Alessandro, Del Carlo Federico e Casella Andrea, nelle loro rispettive qualità di rappresentante di fatto, di rappresentante legale, di socio e di collaboratore della DC Green srl, società titolare dell'autorizzazione prevista dall'articolo 9 del decreto legislativo n. 99 del 1992 per l'utilizzazione dei fanghi previsti dall'articolo 2 dello stesso decreto in attività agricole anche di terzi, spargevano sui terreni fanghi inquinati, a causa della presenza di idrocarburi in concentrazioni elevate (idrocarburi C>12 e idrocarburi C<12, rispettivamente in concentrazione 4.375 mg/kg e 12,1 mg/kg), del tutto incompatibili con la matrice ambientale di destinazione ovvero rifiuto eterogeneo e inidoneo ad essere impiegato come fertilizzante, in quanto risultato di una miscela di fanghi di decantazione di reflui misti, costituiti anche da scarichi di natura industriale, che non presentava alcuna reale utilità per i terreni, tanto che gli imprenditori agricoli si facevano pagare per riceverlo.

Il procuratore della Repubblica presso il tribunale di Firenze, dottor Giuseppe Creazzo, nel corso dell'audizione del 15 dicembre 2016, ha riferito che l'indagine ha individuato esattamente i terreni sui quali vi sono stati gli spargimenti, pur se non è escluso che ve ne fossero altri. Negli stessi capi di imputazione vi sono le tavole sinottiche con l'indicazione delle aziende agricole, che hanno acquisito il rifiuto e la quantità di tonnellate relative.

Sono state individuate le aziende agricole e sono state effettuate le analisi sui fanghi e sui terreni, tutte acquisite agli atti. Complessivamente, si tratta di 15.000 tonnellate di fanghi sparsi per anno, in un'area che è complessivamente di circa 800 ettari.

Quest'elemento è stato essenziale ai fini della descrizione delle condotte delittuose contestate nei capi di imputazione, oggetto dell'indagine. Nessuno esclude che il fenomeno possa avere dimensioni maggiori, ma quello che è stato accertato è un fenomeno consistente. Sull'ingente quantitativo il giudice non ha avuto nessun bisogno di motivare, perché si tratta di migliaia di tonnellate.

A sua volta, il comandante provinciale dell'allora Corpo forestale dello Stato, Luigi Bartolozzi, nel corso della suddetta audizione, ha riferito che lo spandimento dei fanghi in agricoltura è un'attività che viene fatta da più di vent'anni, soprattutto, nella parte del nord Italia e nelle aree intorno al Po, quindi non è di per sé un'operazione illecita ma dipende dalla tipologia dei fanghi che vengono utilizzati.

I fanghi vengono prevalentemente considerati ammendanti. In alcuni casi, se la componente lo permette, si possono considerare anche fertilizzanti.

Il Corpo forestale dello Stato ha svolto una indagine tecnico-documentale sulle aree oggetto di spandimento dei fanghi provenienti dell'attività industriale e da depuratori, mediante l'utilizzo di banche dati e foto aeree dal 2010 al 2015.

Sulla base delle autorizzazioni rilasciate, sono state individuate le aree che sono state oggetto di spandimento e, dopo le opportune verifiche sulle superfici e le aree, sono state sovrapposte delle foto aeree sulle mappe catastali e il raffronto ha consentito di individuare con esattezza le aree agricole oggetto di spandimento.

Complessivamente - ha ancora ribadito Luigi Bartoluzzi - lo spandimento dei fanghi ha investito più di 800 ettari di terreni agricoli, ripartiti tra la provincia di Pisa e Firenze, nella maggior parte dei quali viene coltivato il grano, duro e tenero (il granaio della Toscana).

I comuni interessati in questa attività di indagine sono Peccioli, Palaia, Lajatico, Chianni, Pontedera, Crespina Lorenzana, Fauglia e Montaione. Quest'ultimo è l'unico comune in provincia di Firenze con una superficie stimata di circa 100 ettari, il resto è quasi tutto sulla provincia di Pisa.

Le ditte intermediarie, oltre al versamento di somme di denaro ai proprietari dei terreni nei quali venivano distribuite tonnellate di fanghi industriali, nell'importo di 600/800 euro per ettaro, provvedevano allo scarico e alla distribuzione dei fanghi con propri mezzi e con proprio personale: una sorta di «pacchetto chiavi in mano», così come definito dal comandante Bartoluzzi.

La prova dell'illiceità dello spandimento sta proprio nel fatto che i proprietari dei terreni non pagavano l'ammendante acquistato, ma venivano pagati dal distributore di tali fanghi sui loro terreni. Nell'illecito spandimento di fanghi inquinati sono stati molto attivi Pagnin Gianni e Pagnin Alessia, nella loro qualità di titolari della Co.im.po. srl di Adria, che collaboravano intensamente con la DC Green srl, almeno dal 2013, per decine di migliaia di tonnellate di fanghi che, dopo essere stati portati ad Adria per la stabilizzazione presso gli impianti della stessa Co.im.po. srl, ritornavano in Toscana per essere conferiti alle aziende agricole gestite dalla DC Green.

Sul ruolo della Co.im.po. srl in questa vicenda delittuosa, il sostituto procuratore della Repubblica presso il tribunale di Firenze, dottor Giulio Monferini, nel corso della suddetta audizione del 15 dicembre 2016, ha chiarito che la Co.im.po. srl non era autorizzata allo spandimento, ma era un soggetto che collaborava, per un preliminare trattamento intermedio, con la DC Green, titolare dell'autorizzazione allo spandimento dei fanghi in agricoltura.

Vi era, quindi, una strana filiera poiché accadeva che veicoli più o meno riferibili alla Co.im.po. srl prendevano i fanghi dai depuratori toscani, li portavano ad Adria, dove li mettevano in dei vasconi per l'asserito trattamento, dopodiché gli stessi fanghi ripartivano e tornavano in Toscana, per essere sparsi nei campi agricoli, dove però - come si è detto - l'autorizzazione non era alla Co.im.po. srl, bensì alla società DC Green.

I trasportatori dei fanghi erano Franco Giuseppe, legale rappresentante della Pieri Ecologia srl e Tuccillo Carlo, legale rappresentante della Tuccillo Trasporti srl. Ad essi è contestata anche la violazione dell'articolo 258, decreto legislativo n. 152 del 2006, in relazione all'articolo 483 del



codice penale (falsità ideologica commessa da privati in atto pubblico), per avere effettuato trasporti di rifiuti pericolosi con formulari falsi, in quanto, trattandosi di fanghi di depurazione contenenti sostanze pericolose di natura industriale e di ignota origine (idrocarburi in concentrazioni anche superiori a 10.000 mg/kg), classificabili con codice CER 19.08.11\* (fanghi prodotti dal trattamento biologico delle acque reflue industriali), ovvero con codice CER 19.03.04\* (rifiuti contrassegnati come pericolosi stabilizzati), li classificavano falsamente come rifiuti non pericolosi e idonei a essere utilizzati per attività di recupero, ripristino ambientale o spandimento.

Sono stati disposti dei sequestri di somme di denaro a carico di più indagati ed è in corso il procedimento per l'applicazione di misure a carico delle società, ai sensi del decreto legislativo n. 231 del 2001. Il giudice non ha invece ritenuto l'esistenza di un'associazione per delinquere, ma del semplice concorso di persone nei reati e ha anche negato la ricorrenza della circostanza aggravante dell'agevolazione mafiosa di cui all'articolo 7 del D.L. 13 maggio 1991, n. 152, convertito nella legge 203 del 1991.

Invero, il coinvolgimento della società Ve.Ca.Sud, attraverso cui erano trasportati abusivamente i rifiuti, veniva ritenuta dal pubblico ministero fondamento dell'aggravante dell'agevolazione mafiosa di cui al citato articolo 7, in quanto condotta agevolatrice dell'associazione criminale camorrista "clan dei Casalesi, gruppo Schiavone-Zagaria", essendo l'impresa, secondo la contestazione, "...sin dalle origini riferibile direttamente o indirettamente a tale organizzazione criminale in quanto continuativamente a disposizione del clan, almeno, dagli anni '90 per la commissione di traffici illeciti in materia di rifiuti, grazie ai cui profitti erano assicurato un rilevante apporto alla associazione criminale".

Viceversa, il GIP richiama la giurisprudenza di legittimità secondo cui, per configurare l'aggravante, la finalità agevolatrice deve essere oggetto di una rigorosa verifica per evitare il rischio della diluizione nella semplice contestualità ambientale. Nel caso di specie, il fatto che la Ve.Ca.Sud possa essere stata nel passato contigua a organizzazioni di matrice camorristica non significa che tutte le imprese che hanno avuto a che fare con essa siano anch'esse coinvolte negli affari dei clan e che la gestione abusiva dei rifiuti abbia attualmente agevolato le associazioni camorristiche.

Sul punto, la Commissione osserva che, al di là della soluzione giuridica, i fatti accertati sono espressivi della "circolarità" nel mondo della gestione e del trasporto di rifiuti di molti ricorrenti soggetti, protagonisti di vicende illecite. In merito, è significativo il quadro dei precedenti penali di molti degli indagati. Come rileva il GIP nel motivare le esigenze cautelari, quattro di loro hanno precedenti condanne per reati ambientali e in materia di rifiuti, mentre altri due indagati per reati fallimentari e tributari.

Per tale inchiesta la procura della Repubblica sta per emettere (o ha già emesso) l'avviso di conclusione delle indagini, ex articolo 415 *bis* codice di procedura penale.<sup>1</sup>

All'esito dell'esposizione delle indagini svolte, il dottor Monferini ha posto un problema che riguarda tutte le acque reflue urbane e industriali, le quali finiscono in un unico impianto e in un'unica rete, dove i reflui subiscono un trattamento unitario, venendo addirittura miscelati o trattati unitariamente anche con rifiuti liquidi accettati in taluni di questi impianti. Di conseguenza, ciò che ne esce, come trattamento depurativo delle acque, è un fango contenente tutto il portato delle tipologie di scarichi che ivi confluiscono.

Si tratta di un fenomeno nazionale. La disciplina speciale dei fanghi per lo spandimento in agricoltura ha, come premessa indefettibile, che i fanghi impiegati siano domestici o anche industriali, purché assimilabili ai fanghi domestici. Si sta parlando di terreni agricoli che per la disciplina delle bonifiche non possono essere alterati nelle loro caratteristiche chimico-fisiche con sostanze che apportino concentrazioni di inquinanti superiori alla cosiddetta tabella 1A dell'Allegato 5 della parte quarta del decreto legislativo n. 152 del 2006.

Ebbene, le concentrazioni di idrocarburi in questi fanghi, oggetto dell'inchiesta della procura della Repubblica presso il tribunale di Firenze, erano molto più elevate. Si arriva a 10-20.000 milligrammi/chilo rispetto ai 50 consentiti dalla normativa (la tabella 1 A dell'allegato 5 della parte quarta del decreto legislativo n. 152 del 2006, per la destinazioni dei terreni ad uso verde e residenziale) perché, necessariamente, il trattamento unitario, in assenza di linee separate di gestione di questi reflui, porta a elevate concentrazioni di idrocarburi, che non vengono da parte dei gestori analizzati in dettaglio. Manca un'analisi specifica delle composizioni delle catene chimiche riconducibili alla categoria generica degli idrocarburi. Oggettivamente, diventa quasi impossibile cercare nelle migliaia di tipologie idrocarburiche le sostanze che potrebbero essere pericolose.

Ci si trova in presenza di una problematica che è di carattere generale e che, in prospettiva e a lungo andare, è destinata ad assumere particolare rilevanza. Invero, il procedimento penale *de quo* fotografa un andamento consolidato nella gestione dei fanghi inquinati da idrocarburi e metalli pesanti, per via del loro spandimento sui terreni agricoli. Tale spandimento potrebbe portare a degenerazioni irreversibili dei terreni, per effetto del loro accumulo di volta in volta sulle medesime porzioni di territorio.

Per concludere con il tema, le consulenze disposte dalla procura della Repubblica dimostrano che questa elevata presenza di idrocarburi è riconducibile prevalentemente a sostanze petrolifere, quindi, a sostanze sicuramente non di facile assimilazione da parte della matrice ambientale di destinazione. Che poi l'analisi sul terreno agricolo porti verosimilmente a risultati negativi sotto il

---

<sup>1</sup> Cfr. resoconto stenografico della seduta del 29 novembre 2017, audizione del procuratore della Repubblica presso il tribunale di Firenze, dottor Giuseppe Creazzo

profilo della determinazione di un inquinamento diffuso, è altamente probabile. Siccome si versa in una situazione nella quale il rifiuto immesso è percentualmente molto minore rispetto all'area di destinazione, tale miscelazione che viene fatta perde, attraverso la diffusione, il dato puntuale di concentrazione. Tuttavia, questa situazione rappresenta certamente un problema di grave entità e il rischio sopra rappresentato è reale.

Per completare, vi sono alcune proposte di leggi regionali, o addirittura leggi regionali adottate che, sotto il profilo della concentrazione degli idrocarburi, tendono a essere notevolmente più restrittive. Si pone, pertanto, un problema - ma ciò è puramente in diritto - di compatibilità costituzionale tra una norma in deroga peggiorativa e la disciplina generale, laddove si debba ritenere che una disciplina generale di natura nazionale esista.

**3.2 Il recupero dei rifiuti con le attività codificate mediante codice R10 (destinazione sui terreni).** La vicenda appena descritta nel precedente paragrafo, a parere di questa Commissione d'inchiesta, merita delle considerazioni più approfondite, che riguardano il recupero dei rifiuti per il ripristino ambientale di terreni degradati, in generale, e il recupero dei rifiuti, in particolare i fanghi di depurazione, impiegati nell'attività di spandimento sui terreni agricoli, o come ammendanti, o come *compost*, o con funzione di fertilizzante, tutte queste sono operazioni che rientrano tra le attività catalogate con il codice di recupero R10. Il codice di recupero R10 "Trattamento in ambiente terrestre a beneficio dell'agricoltura o dell'ecologia" è uno dei 13 codici delle attività di recupero dei rifiuti elencati nell'Allegato C (Operazioni di recupero) della parte quarta del decreto legislativo n. 152 del 2006. Ogni codice può comprendere più di una singola forma di recupero, ma tutte quelle appartenenti allo stesso codice sono tra loro simili come attività.

Questo argomento merita di essere trattato con un suo specifico paragrafo, data la grande importanza ambientale che riveste questa particolare gestione di rifiuti, che sta provocando da moltissimi anni un gravissimo danno all'ambiente, senza che le autorità pubbliche, preposte alle autorizzazioni e al controllo di queste attività, mettano un freno, anzi, al contrario, si direbbe che le autorità con le loro azioni favoriscano lo smaltimento irregolare di questa particolare tipologia di rifiuti. Sostanzialmente, il recupero R10 riguarda due grossi gruppi di attività: l'impiego dei rifiuti per ripristini ambientali, per il recupero di aree degradate o per la rinaturalizzazione dei terreni; lo spandimento dei fanghi in agricoltura.

Le attività R10 di recupero dei rifiuti per ripristini ambientali di aree degradate (quali, per esempio, ex cave esaurite o altre aree degradate) sono normate, prima di tutto, dal DM 5 febbraio 1998 e successive modificazioni e integrazioni, cioè il decreto ministeriale che regola in procedura semplificata il recupero dei rifiuti non pericolosi. Nel DM sono elencati i rifiuti che possono essere recuperati, con i relativi codici CER e sono altresì indicate le forme di trattamento per il recupero,

con l'ulteriore specificazione in ordine alla loro destinazione, cioè, se i rifiuti, dopo il loro trattamento, sono da considerare ancora rifiuti o sono da considerare materie prime seconde (MPS), ora diventate *End of Waste*. Nel DM sono indicate, anche - e questo è molto importante - le precauzioni da usare e i controlli da effettuare perché il recupero non rechi danni all'ambiente.

Oltre che in forma semplificata, il recupero può essere effettuato anche attraverso l'autorizzazione ordinaria agli impianti di trattamento di recupero, ai sensi dell'articolo 208 del decreto legislativo n. 152 del 2006, o attraverso l'autorizzazione integrata ambientale (AIA), ai sensi dell'articolo 29 *bis* e seguenti del decreto legislativo n. 152 del 2006.

Il punto cruciale è che i rifiuti accettati, per essere recuperati contengono spesso sostanze pericolose, quali idrocarburi pesanti di origine minerale (C>12), fenoli, IPA (idrocarburi policiclici aromatici), PCB (policlorobifenili), diossine e altre sostanze pericolose persistenti. Invero, il recupero effettuato attraverso le forme semplificate è ben codificato perché studiato dettagliatamente da una disposizione di carattere generale, che vale sull'intero territorio nazionale e individua le forme corrette di recupero senza provocare danni all'ambiente.

Viceversa, spesso accade che il recupero effettuato attraverso singole forme di autorizzazione ordinaria o AIA, venga autorizzato in modo superficiale, senza le precauzioni necessarie per evitare danni all'ambiente e senza imporre ai gestori di accertare quali inquinanti siano presenti nei rifiuti di partenza. In tal caso, accade che il carico inquinante, già presente nei rifiuti di partenza, rimanga intatto anche dopo il loro trattamento, trattamento che non è idoneo a eliminare gli inquinanti, con la conseguenza che vengono causati notevoli danni all'ambiente a causa dell'uso non corretto delle MPS prodotte dall'impianto di recupero, che vengono impiegate impropriamente su terreni sui quali poi rilasciano le sostanze inquinanti.

Un esempio di questo uso scorretto di recupero si è avuto con i fanghi e il *pulper* delle cartiere della provincia di Lucca, come si è già avuto modo di evidenziare nel capitolo riguardante quella provincia. Invero, lo spandimento dei fanghi in agricoltura può avvenire attraverso tre modalità diverse: produzione di *compost*; produzioni di ammendante; trattamento dei fanghi, per renderli idonei all'utilizzo in agricoltura.

I rifiuti di partenza, costituiti principalmente da fanghi di depurazione, ma anche da altri particolari rifiuti, vengono trattati in questi tre tipi di impianti, autorizzati per il recupero con codice R10, per essere resi idonei per l'impiego in agricoltura e quindi per essere sparsi sui terreni agricoli.

Anche qui, il punto cruciale è che i fanghi che arrivano per essere lavorati presso questi impianti contengono spesso sostanze pericolose, quali idrocarburi pesanti di origine minerale (C>12), fenoli, IPA (idrocarburi policiclici aromatici), PCB (policlorobifenili), diossine e altre sostanze pericolose persistenti, le quali non vengono distrutte con i trattamenti effettuati negli

impianti, che in genere sono trattamenti unicamente volte a igienizzare i fanghi e a stabilizzarli perché non sviluppino odori molesti, così che poi queste sostanze già presenti nei fanghi di partenza si ritrovano sparsi nei terreni agricoli. Pertanto, è molto importante il controllo preliminare sui fanghi di partenza, prima del loro trattamento, ai fini del loro uso in agricoltura, per verificare che queste sostanze non vi siano o che, se presenti, siano in concentrazioni non dannose per l'ambiente.

Le attività di recupero del *compost* sono principalmente normate dal DM 5 febbraio 1998 e successive modificazioni e integrazioni; le attività di produzione di ammendante sono normate dal decreto legislativo n. 75 del 2010 e le attività di spandimento dei fanghi in agricoltura sono normate dal decreto legislativo n. 99 del 1992.

Il punto è che in queste norme specifiche non vi sono riportati limiti per le sostanze pericolose sopra elencate, ma sostanzialmente solo limiti di concentrazioni per i metalli. La ragione per cui non vi sono riportati limiti per le sostanze pericolose è facilmente comprensibile, se si pone mente al principio di precauzione posto a fondamento delle norme ambientali e si considera che le sostanze anzidette sono pericolose per l'ambiente, sono persistenti e, inoltre, non apportano alcun beneficio, in termini di fertilità, ai terreni o benefici per le piante, anzi producono su di essi solo danni. Pertanto, è naturale che non vengano presi in considerazione limiti nelle norme specifiche che regolano l'impiego dei fanghi in agricoltura, in quanto queste sostanze non devono essere assolutamente presenti.

Di conseguenza, ciò che rileva è verificare che esse non siano presenti nei fanghi, prima che questi vengano ritirati per essere utilizzati in agricoltura. Viceversa, accade una cosa paradossale, cioè che i gestori di questi impianti di recupero ritengono di poter spandere in agricoltura fanghi contenenti elevatissime concentrazioni di sostanze pericolose perché ritengono che, non essendovi limiti di accettabilità per tali sostanze nei decreti specifici (il decreto legislativo n. 99 del 1992 e il decreto legislativo n. 75 del 2010), sarebbe consentito spandere fanghi con qualsiasi concentrazione di sostanze pericolose in essi presenti.

Questo naturalmente è illogico e lo ha ribadito più volte la Corte di cassazione che, con diverse sentenze emesse nel corso degli anni, dal 2009 fino alla recente sentenza n. 27958 del 6 giugno 2017, riferita proprio all'indagine della procura della Repubblica presso il tribunale di Firenze (descritta nel precedente paragrafo 3.1), ha sempre affermato che per il controllo necessario a verificare che i rifiuti usati per l'impiego in agricoltura non producano danni all'ambiente, si deve applicare la norma sui rifiuti, cioè il decreto legislativo n. 152 del 2006, che detta norme analoghe alle altre norme specifiche che regolano lo spandimento dei fanghi in agricoltura. Si afferma, in particolare, che i fanghi destinati in agricoltura (recupero definito R10, ai sensi del decreto legislativo n. 152 del 2006) non devono contenere sostanze pericolose e, in ogni caso, se presenti,

non devono essere presenti in concentrazioni superiori ai limiti delle CSC previsti dalla tabella 1 A dell'Allegato 5 della parte quarta del decreto legislativo n. 152 del 2006, per la destinazioni dei terreni ad uso verde e residenziale. A titolo di esempio si riportano alcune sentenze della Cassazione che ribadiscono questo concetto: Cass. n. 178 del 28 gennaio 2009; Cass. n. 255 del 11 febbraio 2010; Cass. n. 34390 del 13 luglio 2011; Cass. n. 27958 del 6 giugno 2017.

Del resto, le sentenze della Cassazione non fanno altro che ribadire i principi fondamentali della normativa ambientale, la quale si basa sul principio di precauzione e che per la tutela ambientale prevede limiti ancor più restrittivi, rispetto a quelli per la salute dell'uomo.

Sul precitato principio si sviluppa tutta la legislazione ambientale, dalla tutela della risorsa idrica, all'aria, ai rifiuti. Per la gestione dei rifiuti, il principio è sancito dagli articoli 177, 178 e 301 del decreto legislativo n. 152 del 2006. In particolare, l'articolo 177, comma 4 del decreto legislativo n. 152 del 2006 recita testualmente: "I rifiuti sono gestiti senza pericolo per la salute dell'uomo e senza usare procedimenti o metodi che potrebbero recare pregiudizio all'ambiente e, in particolare: a) senza determinare rischi per l'acqua, l'aria, il suolo, nonché per la fauna e la flora; ...omissis"

Tale principio è stato ribadito dalla Corte costituzionale nella sentenza n. 28 del 25 gennaio 2010, ove viene statuito che: "la normativa ambientale, che discende dalla politica comunitaria in materia ambientale, mira ad un elevato livello di tutela ed è fondata, in particolare: sui principi della precauzione e dell'azione preventiva, sul principio della correzione, in via prioritaria alla fonte, dei danni causati all'ambiente, nonché sul principio chi inquina paga".

Anche la consulenza sui fanghi di cartiera, eseguita su incarico della procura della Repubblica presso il tribunale di Firenze (doc. 2063/3), ribadisce lo stesso principio contenuto nelle sentenze della Cassazione. Infatti, in tale consulenza si dice che i fanghi di cartiera non sono adatti ad essere destinati in agricoltura come recupero R10, in quanto contengono elevate quantità di idrocarburi, che superano di gran lunga i limiti previsti dalla tabella 1 A dell'allegato 5 della parte quarta del decreto legislativo n. 152 del 2006, per la destinazione a terreni ad uso verde e residenziale. Di conseguenza, il loro recupero in agricoltura è uno smaltimento abusivo di rifiuti.

Il problema dei fanghi di depurazione e dei fanghi di cartiera che vengono messi nei terreni in modo scorretto, è un problema generale e rappresenta uno dei più grandi smaltimenti abusivi di questi rifiuti, non solo in Toscana ma anche, soprattutto, in Lombardia e in Veneto, costituendo una delle maggiori cause di inquinamento dell'ambiente.

Ciò avviene per le autorizzazioni rilasciate in modo troppo superficiale dalle regioni e dalle provincie, che consentono la destinazione di questi fanghi in agricoltura, nonostante l'elevato contenuto di sostanze pericolose presenti in essi. Il fatto grave è che chi rilascia le

autorizzazioni sembra ignorare, con minore o maggiore consapevolezza, la sopracitata giurisprudenza della Suprema Corte, omettendo di fissare limiti sulle sostanze pericolose, o addirittura fissandoli in valori altissimi, che in quanto tali non tutelano l'ambiente e, addirittura, consentono di inquinarlo legalmente con le autorizzazioni rilasciate.

In alcuni casi, si sono verificati veri e propri favoreggiamenti da parte dei funzionari pubblici verso i gestori di questi impianti, arrivando a rilasciare autorizzazioni illegittime. Sarebbe importante, quindi, non solo per i fanghi da cartiera ma per tutti i fanghi di depurazione, un intervento di tipo generale per una omogenea regolamentazione del loro smaltimento, che verifichi quali trattamenti siano conformi a tutelare effettivamente l'ambiente, vietando i trattamenti che producono danni, come quelli che poi hanno come destinazione finale il recupero R10.

Non solo, sarebbe anche necessario integrare le norme specifiche sull'impiego dei fanghi in agricoltura, di cui al decreto legislativo n. 99 del 1992 e al decreto legislativo n. 75 del 2010, inserendo in essi anche i valori limiti per le sostanze pericolose e prevedendo per essi le concentrazioni limite previste dalla tabella 1 A dell'allegato 5, della parte quarta del decreto legislativo n. 152 del 2006, per la loro destinazione ai terreni ad uso verde e residenziale. Questo permetterebbe di effettuare i controlli necessari per verificare che i fanghi destinati all'impiego in agricoltura non contengano le sostanze pericolose che possano inquinare i terreni e la falda. Infatti, se i fanghi venissero avviati a recupero senza una accurata indagine analitica atta ad escludere la presenza di sostanze inquinanti in concentrazioni pericolose per l'ambiente, si assisterebbe ad un fenomeno di danno e di bioaccumulo nel tempo.

### **3.3 La discarica “ex Calce di Paterno”.**

La seconda vicenda importante - citata nel precedente paragrafo 3 - riguarda la discarica abusiva del sito della “ex calce Paterno”. La ex cava di Paterno, frazione di Vaglia, comune di 5.114 abitanti, compreso nella città metropolitana di Firenze, è di proprietà della società Calce Paterno srl, che fa capo a Lanciotto Ottaviani e, per l'appunto, è collocata nelle immediate vicinanze della frazione di Paterno. Il sito è costituito da due zone, quella dove si svolgeva la produzione della calce ventilata e quella di cava e ha una estensione di circa 4,9 ettari complessivi.<sup>2</sup>

La società Calce Paterno srl, munita di regolare autorizzazione, a partire dal 1992, ha utilizzato la cava per l'estrazione del carbonato di calcio e per la produzione di calce viva. Relativamente alla produzione della calce, nell'anno 1998 veniva autorizzata, ex articolo 33 del decreto legislativo n. 22 del 1997, una attività in regime semplificato per l'uso di scarti di lavorazione, tra i quali fanghi da trattamento acque potabili (CER I9.09.02), mediante impianto di

---

<sup>2</sup> Cfr. relazione ARPA Toscana del 29 novembre 2017, doc. 2529/1.

arrostimento del calcare, funzionali alla idratazione della calce viva. Nel 1998, veniva anche autorizzata, con iscrizione ex articolo 33 del decreto legislativo n. 22 del 1997, un'attività di recupero rifiuti in regime semplificato per l'uso di scarti di lavorazione, tra i quali i fanghi da trattamento di acque potabili, nella produzione della calce.

Tuttavia, la società Calce Paterno srl, oltre a tale flusso consentito, utilizzò abusivamente anche fanghi di recupero dalle acque di galleria dei lavori dell'alta velocità, contaminati da idrocarburi, nonostante che il flusso di tale materiale non fosse neppure autorizzabile in regime semplificato, sicché, nel 1999, l'autorizzazione venne revocata, a seguito di controlli di ARPA Toscana che, in effetti, accertò l'utilizzo non autorizzato di fanghi di recupero dalle acque di galleria dei lavori dell'alta velocità.

A seguito di controlli analitici da parte di ARPA Toscana, effettuati nel periodo 1999-2000, una parte di questo materiale risultò contaminata, dando il via a un procedimento di bonifica, relativo a una contaminazione da idrocarburi C>12, a seguito del quale parte del materiale venne rimossa e allontanata come rifiuto, mentre la restante parte, dopo apposita analisi di rischio, venne lasciata *in loco*.

In base a tali accertamenti, il sito fu oggetto di un primo procedimento di bonifica, ai sensi del decreto ministeriale n. 471 del 1999, che si concluse nel 2005 con la certificazione di avvenuta bonifica per la destinazione d'uso industriale. Successivamente, un secondo procedimento di bonifica è stato avviato nel 2007, ai sensi del decreto legislativo n. 152 del 2006, a seguito del cambio di destinazione d'uso del sito, che è passato a uso verde pubblico, destinazione d'uso che imponeva limiti più restrittivi, quelli della colonna A.

Tuttavia, l'*iter* di questo procedimento di bonifica non si è mai concluso, in quanto non è stata realizzata la messa in sicurezza definitiva del sito, che avrebbe concluso l'*iter* di bonifica. Invero, sul punto, occorre sottolineare che i prelievi di campione a suo tempo effettuati dall'ARPA Toscana non hanno interessato tutta l'area, ma solo parte del piazzale di cava, del piazzale industriale.

Ciò detto, si deve ritenere che tale tipologia di rifiuti - costituita dai fanghi di recupero dalle acque di galleria dei lavori dell'alta velocità, contaminati da idrocarburi - siano presenti anche nei gradoni realizzati nell'area di cava scavata abusivamente sopra la cosiddetta "quota 416", dal momento che nel campionamento effettuato dall'ARPA Toscana, nel corso dell'ispezione delegata nel 2014, dopo la scoperta dell'avvenuta trasformazione del sito in discarica abusiva, sono stati prelevati campioni di rifiuto costituito da argille grigiastre molto fini e plastiche caratteristiche dei fanghi dell'alta velocità.

Inoltre, negli scavi effettuati nel 2014 in tutta l'area del piazzale di cava e in quella del piazzale industriale, soprattutto nei pressi dell'ex capannone forni, sono stati rinvenuti frammenti di fibra di



vetroresina, caratteristica dei tubi di infilaggio per il consolidamento delle gallerie dell'alta velocità, nonché aghi del tipo da *spriz-beton*, utilizzati nelle gallerie dell'alta velocità.

A questo punto, occorre fare un salto indietro e precisare che l'attività di estrazione della Cava Paterno è passata attraverso varie fasi di escavazione, le quali si sono succedute nel tempo fino al maggio 2000, quando è stata dapprima sospesa ed è poi cessata del tutto l'attività di produzione di calce, con lo spegnimento dei forni, con la conseguenza che la stessa società Calce Paterno srl è stata cancellata dal registro delle imprese in data 1° agosto 2001 (doc. 2530/1).

Tuttavia, già a partire dall'anno 2000 circa, la Calce Paterno srl aveva iniziato l'insacchettamento e la successiva commercializzazione di calce e cemento acquistati da terzi. Dalle sommarie informazioni testimoniali raccolte dai carabinieri, a seguito delle indagini promosse dalla procura della Repubblica presso il tribunale di Firenze, dopo un esposto anonimo del mese di giugno 2013 - di cui si dirà di seguito - risulta che la calce e il cemento, prima di essere confezionati per la vendita, venivano illecitamente miscelati con rifiuti, privi di qualunque trattamento, ottenendo in tal modo sia lo smaltimento dei rifiuti sia un maggior ricavo, in quanto i rifiuti venivano fatti pagare come cemento o calce.<sup>3</sup>

In merito alla tipologia di rifiuti utilizzati per la miscelazione con calce e cemento, dalle indagini esperite, è emerso che si trattava di rifiuto proveniente dalle industrie conciarie. La ditta produttrice/cedente il rifiuto era la Ecoespanso srl di Santa Croce sull'Arno (PI), così come accertato dalla polizia giudiziaria in data 4 dicembre 2014. Invero, il rifiuto in questione veniva caricato presso il luogo di produzione e trasferito nel capannone della "Calce Paterno".

Con riferimento al rifiuto proveniente dal comparto concerie di Santa Croce, lo stesso è stato stoccato e/o occultato sia all'interno dei capannoni industriali, sia nel piazzale di cava. Infatti, a seguito di accertamenti eseguiti nel corso dell'ispezione delegata, presso l'ex Calce Paterno di Vaglia (FI), in data 10 e 11 Luglio 2014, tramite un escavatore all'interno del capannone ex forni, è emerso che sotto uno strato di materiale granuloso bianco era stato occultato un rifiuto di colore ocra/marrone chiaro, di consistenza pastosa e granulosa, in quanto miscelato, che emanava un fortissimo e nauseabondo odore di ammoniacca, tanto che per il proseguo delle operazioni di escavazione si rese necessario operare con l'ausilio di maschere protettive.

Gli accertamenti sui rifiuti rinvenuti hanno consentito di appurare la loro riconducibilità ai rifiuti prodotti da aziende conciarie, in quanto i risultati delle analisi effettuate da ARPAT sui campioni prelevati nel corso dell'ispezione hanno evidenziato la presenza di cromo esavalente e

---

<sup>3</sup> Cfr. informativa dei carabinieri forestali della Toscana (gruppo di Firenze), in data 30 novembre 2017, doc. 2530/1.

romo trivalente, dati questi ultimi che caratterizzano i rifiuti campionati come derivanti dall'industria conciaria.

In particolare, il rifiuto proveniente dalla Ecoespanso è stato sicuramente rinvenuto, nel corso dell'ispezione del 10 e 11 luglio 2014, all'interno del capannone ex forni, miscelato in quantità variabile con altre tipologie di rifiuti e con il solfato di calcio della Solvay (materiale granuloso bianco). Non si esclude comunque che, parimenti ad altre tipologie di rifiuti, questo sia stato occultato miscelandolo con il materiale inerte presente nel piazzale di cava. Invero, dagli scavi e dai campionamenti eseguiti nel corso della seconda ispezione delegata risulta in alcuni campioni la presenza di cromo trivalente in quantità tale da poter dire che non si tratta di "fondo naturale". L'altra tipologia di rifiuto utilizzato per la miscelazione con calce e cemento è stata identificata in un rifiuto proveniente dalla Solvay Chimica spa di Rosignano Marittimo (LI).

Dalla parziale documentazione reperita presso gli ex uffici della Calce Paterno srl è emerso che era stata effettuata una triangolazione per lo smaltimento illecito dei rifiuti della Solvay Chimica. Infatti non vi è stato rapporto diretto tra la Solvay Chimica spa e la Calce Paterno srl, ma il rifiuto risultava venduto alla società Angiola srl di Pisa, mentre, di fatto, era stato prelevato presso la Solvay da automezzi della Paterno Trasporti srl - società facente capo allo stesso Ottaviani - e trasportato direttamente nel sito di Paterno - Vaglia (FI).

Dai documenti rinvenuti negli ex uffici dell'Ottaviani è stato possibile quantificare il peso del rifiuto conferito presso l'ex cava di Paterno. Emerge da una nota del 4 dicembre 2003, inviata da Angiola srl alla Paterno srl, che le quantità di rifiuto da ritirare assommavano a 10.000 tonnellate e che il prezzo pagato dall'Angiola srl è stato di euro 1,5 a tonnellata, viaggio compreso e che sarebbe aumentato a due euro a tonnellata dopo il ritiro delle prime 1.000 tonnellate.

Dunque, nel caso di specie, il guadagno, che sostanzialmente giustificava il traffico, è semplicemente dimostrato dal costo irrisorio pagato dalla Solvay ad Angiola per il trasporto diretto da Rosignano a Vaglia, con i mezzi della Paterno Trasporti srl dell'Ottaviani, un costo decisamente inferiore a quello richiesto dalle ditte che smaltivano rifiuti.

Aggiungasi, poi, che tale tipologia di rifiuto aveva difficoltà di collocamento essendo molto particolare, sicché l'unica tipologia di riutilizzo più compatibile era quella verso i cementifici che, tuttavia, dopo un periodo di prova, avevano smesso di acquisirlo, in quanto conteneva percentuali troppo alte di cloruri.

Anche dai rapporti di prova dell'ARPA Toscana di Firenze, effettuati sui campioni prelevati nel capannone ex forni e nella cava di tale materiale risultano presenti significative concentrazioni di cloruri solubili in acqua (superamento dei test di cessione ex DM 5 febbraio 1998).

Le diecimila tonnellate di solfato di calcio smaltite, ovvero conferite presso la calce Paterno, sono solo una minima parte di quella tipologia di rifiuti prodotti in quel periodo dalla Solvay Chimica con la salamoia. In particolare, il rifiuto proveniente dalla Solvay è stato depositato all'interno del capannone ex forni, che è stato riempito completamente, in modo tale da fuoriuscire dalle aperture laterali e ricadere sul suolo esterno, pavimentato e non. Inoltre, un altro grosso cumulo di tale rifiuto è stato rinvenuto in una parte del piazzale di cava, lato sud-ovest, occultato sotto uno strato di terreno di diversa origine. Dagli scavi è stato verificato che tale cumulo si estende su una superficie di circa 1.000 metri quadrati per una profondità variabile di circa 5 metri.

Non solo, poiché dalle informazioni assunte dal dipendente dell'Ottaviani, Resia Salvatore, sentito per sommaria informazione testimoniale in data 3 ottobre 2014, è emerso che Lanciotto Ottaviani, al fine di smaltire utilizzava nella miscelazione della calce/cemento una terza tipologia di rifiuto. Infatti, a precisa domanda, il Resia ha dichiarato che: "...finito di prendere i fanghi dell'alta velocità, spenti i forni ed eliminati i mulini, negli anni 2007/2008, sono arrivate anche delle ceneri scure in sacconi neri, che si vociferava provenire dall'Enel, circa 40 *big-bags*. Anche questo materiale il Lanciotto lo voleva utilizzare, mescolandolo in questo caso con il cemento 5.25 della Facem essendo più scuro. Queste ceneri in realtà si presentavano come materiale oleoso e polveroso senza alcun odore. Abbiamo protestato vivamente per la gestione di questo materiale costringendo il Lanciotto a smettere di prenderlo. Il materiale avanzato, circa 10-12 *big bags* è ancora stoccato nel capannone.<sup>4</sup>

In merito a questa tipologia di rifiuto, indicata dal Resia Salvatore, non avendo trovato documentazione inerente, sono stati effettuati accertamenti miranti al ritrovamento dei 10-12 *big bags* che dovevano trovarsi all'interno del capannone ex forni.

Nell'informativa dei carabinieri forestali si riferisce che, per motivi di sicurezza, non si è potuto procedere oltre una prima sommaria investigazione con pale e picconi, in quanto non è stato possibile utilizzare mezzi meccanici data la fatiscenza della struttura muraria e gli spazi ridotti. Inoltre, il cumulo da escavare non dava sicurezza di solidità. Il momentaneo esito negativo non esclude che tale rifiuto sia stato occultato sotto l'enorme coltre dell'altro rifiuto (granuloso bianco) e sarà possibile verificarlo solo quando avverrà la rimozione di tutti i rifiuti stoccati all'interno del capannone ex forni. Tuttavia, a riscontro delle dichiarazioni rese dal Resia, tale rifiuto è stato rinvenuto all'interno di uno dei silos presenti nei locali del reparto confezionamento.

Infatti, in data 2 febbraio 2015, si procedeva al suo campionamento, come da verbale n. 7004, in pari data. Per quanto riferito dal testimone Resia, è stato verificato che, effettivamente, tale tipologia di rifiuto veniva insaccata. Al di là del fatto che il locale era chiamato "locale

---

<sup>4</sup> Cfr. doc. 2530/1, pagina 8.

confezionamento”, all’interno di questo e nei pressi del silos erano presenti grandi quantità di sacchi ancora imballati e sfusi in carta, sacchi tipicamente utilizzati per il confezionamento del cemento.

E’ stata altresì rinvenuta una quarta tipologia di rifiuti, costituita da inerti da demolizione, ai quali erano frammisti anche frammenti di fibrocemento contenente amianto. Gli inerti da demolizione sono presenti in tutta l’area ex piazzale di cava (l’area piazzale industriale), nonché nell’area sommitale della cava sopra quota 416, miscelati con altre tipologie di rifiuti. In particolare, nell’area ex piazzale di cava gli inerti da demolizione erano stati quasi omogeneamente distribuiti su tutta l’area e coperti con uno strato di terreno vegetale.

A questo punto, l’informativa del comandante del gruppo carabinieri forestali di Firenze (doc. 2530/1) sottolinea che le operazioni di scavo sono state eseguite solo per verificare l’esistenza o meno di una certa tipologia di rifiuto interrato, ma che - allo stato - non sono stati effettuati scavi per verificare la quantità totale di ogni tipologia di rifiuto. In questa ottica, nel corso dello scavo, sono stati portati alla luce circa cento sacconi in plastica bianchi del tipo utilizzati per il trasporto di rifiuti e/o materie prime in matrice solida, granulare o polverulenta.

Infine, le operazioni di scavo hanno dimostrato che sono stati interrati rifiuti speciali, quali pneumatici fuori uso di varie dimensioni, comprese tipologie assolutamente non riconducibili ai mezzi e veicoli a motore utilizzati per i lavori in cava. Lo scavo è cessato dopo aver rinvenuto circa un centinaio di pneumatici sufficienti a dimostrare l’interramento di quella tipologia di rifiuto.

Per quanto riguarda le quantità e tipologie dei rifiuti conferiti all’interno del sito di discarica abusiva, la relazione dei carabinieri forestali (doc. 2530/1, pagine 16 e 17) riporta il seguente schema:

Tipologia Rifiuto	Ipotesi C.E.R.	Quantità presunta	Anno conferimento	Provenienza	Punto ritrovamento	Verbale di prelievo
Fanghi Alta velocità	010505*	20.000 tonnellate	1998/1999	CAVET Impianti di depurazione gallerie Alta Velocità	Piazzale industriale, piazzale di cava, cava e parte di cava escavata abusivamente	7007/2015 7012/2015 20150511-1016-1 20150511-1016-2 20150511-1016-4 20150511-1016-7 20150511-1016-8
Fanghi di depurazione acque reflue conceria	190112	1.500 tonnellate	2000	Ecoespanso srl	Capannone ex forni	228/2014 229/2014 248/2014 251/2014
Scarto di salamoia industria chimica	061399	10.000 tonnellate	2003/2004	Chimica Solvay	Capannone ex forni e piazzale industriale	249/2014 7002/2015 7006/2015

						20150511-1016-3
Polvere nera	Da individuare	Al momento non stimabile	2000 circa	Impianti di incenerimento	Silos locale confezionamento	7004/2015
Terreno contaminato da idrocarburi	Da individuare	Al momento non stimabile	2000	probabile bonifica	Capannone ex forni	7001/2015

Tipologia Rifiuto	Ipotesi C.E.R.	Quantità presunta	Anno conferimento	Provenienza	Punto ritrovamento	Verbale di prelievo
Inerti da demolizione non trattati	170101 170102 170103 170104	Non stimabile ma distribuito uniformemente	2000 - 2008	Ditte edili varie	Sul piazzale ex cava, sul piazzale industriale e nella parte di cava escavata abusivamente	Non effettuato
Inerti da demolizione non trattati contenenti amianto	170605*	Non stimabile ma distribuito uniformemente	2000 - 2008	Ditte edili varie	Sul piazzale ex cava, sul piazzale industriale e nella parte di cava escavata abusivamente	7008/2015 7009/2015 7010/2015 7011/2015 7013/2015 7043/2015 7044/2015 7045/2015 20150511-1016-5
Pneumatici esausti	160103	Non stimabile estratti fino ad ora circa n. 80 pezzi di varie dimensioni	2000 - 2003	Officine sostituzione pneumatici	A circa 9-10 metri di profondità sotto e lungo la strada di arroccamento sul lato piazzale industriale	Non campionato
Oli esausti in Fusti	Capitolo 13.02 Tutti rifiuti pericolosi	Non stimabile Circa 50 lt.	incerto	Sostituzione olio esausto automezzi di Paterno Trasporti ed altre riconducibili Ottaviani	All'interno del capannone confezionamento	7005/2015
Imballaggi contaminati da oli	150110* rifiuto pericoloso		incerto	Come sopra	All'interno del capannone confezionamento	Non campionato
Imballaggi misti big bags interrati	150106	Circa 200 quelli estratti	2005 - 2006	Non riconducibile con sicurezza	Interrati lungo la parete nord del capannone ex forni	Non campionato
Polverino 500 mesh	191211*	Circa 1300 tonnellate	2011 - 2013	Med link – GMA Garnet	In big bag sul piazzale ed in cumulo all'interno del	Analisi e campionamenti in altra indagine

					capannone confezionament o	
--	--	--	--	--	----------------------------------	--

Nell'informativa dei carabinieri forestali del 30 novembre 2017 si legge che il collocamento delle varie tipologie di rifiuti è stato funzionale, momento per momento, alle esigenze della ditta, senza valutare per ogni singola tipologia di rifiuto il corretto posizionamento in modo da evitare danni all'ambiente ed alla salute umana.

Alla luce di tutto quanto sopra riferito, la suddetta informativa (doc. 2530/1) conclude affermando che l'intera area in località Paterno nel comune di Vaglia (FI) è stata gestita dalle varie ditte collegate tutte alla famiglia Ottaviani, in particolar modo a Ottaviani Lanciotto, quantomeno dal 1998 al 2013, in modo continuativo, ovvero con intervalli più o meno lunghi fra i vari conferimenti, ed è da considerarsi discarica abusiva. Invero, la famiglia Ottaviani ha gestito dapprima la cava e lo stabilimento di produzione della calce, quindi è passata all'insacchettamento e alla successiva commercializzazione di calce e cemento acquistati da terzi; infine, ha destinato il sito esclusivamente ad attività di discarica abusiva, benché l'attività di discarica venisse svolta anche quando era operativa la produzione della calce, come emerge dal fatto che nell'intero lasso di tempo (1998 - 2013) i rifiuti, senza alcun apparente motivo tecnico, sono stati di volta in volta occultati o sotterrati in tutta l'area del sito.

Nel corso degli scavi, dei sondaggi e anche tramite la visione dei documenti reperiti presso gli uffici dell'ex cava di Paterno, è stato possibile appurare che i vari punti di deposito dei rifiuti non hanno nulla a che vedere con la loro pericolosità, natura e possibilità di contaminazione ambientale.

La loro collocazione dipendeva esclusivamente dal fattore tempo a disposizione e dalla necessità di occultamento in maniera diversa, a seconda della natura dei rifiuti stoccati.

In particolare, nel corso dei sondaggi e gli scavi effettuati nei pressi del rifiuto bianco proveniente dalla ditta Solvay di Rosignano oppure vicino ai vari frammenti di fibrocemento contenente amianto, come da perizie analitiche, non sono mai stati rinvenuti particolari manufatti atti ad impedire una eventuale contaminazione ambientale.

E' stato rilevato come particolarmente grave il fatto che non fosse mai stato steso alcun materassino bentonitico o telo di polietilene HPDE ovvero qualsiasi altro strumento tale da impedire che il percolato causato dalle acque dilavanti tali ammassi potessero confluire, attraverso le fenditure geologiche del suolo della cava, fino alla più profonda falda che scorre sotto la discarica, come da numerose relazioni geologiche in merito.

Infine, sono stati rinvenuti circa 1000 *big bags* contenenti materiale costituito da sabbie fini successivamente identificate come polverino 500 mesh, proveniente da una ditta della provincia di Massa Carrara (Med Link di Aulla).

Nella relazione di ARPA Toscana, pervenuta in data 11 dicembre 2017 (doc. 2529/1), si afferma che la scoperta dell'uso del sito ex calce Paterno a discarica incontrollata di rifiuti pericolosi e non pericolosi è avvenuta a seguito di un esposto ricevuto dalla stessa ARPAT nel mese di giugno 2013, che segnalava la presenza di "...numerosi sacchi bianchi depositati nell'area del cementificio annesso alla cava in località Paterno, contenenti materiale non meglio descritto e l'evidenza di fumo e fiamme provenire dalla stessa area".

L'ARPA Toscana, congiuntamente al Corpo forestale dello Stato di zona, al quale era pervenuto analogo esposto, effettuava un primo sopralluogo nell'area ex Calce Paterno srl oggetto della segnalazione. Il sopralluogo poneva in evidenza diverse criticità ambientali ovvero:

1) la presenza di circa 1000 *big bags* contenenti materiale costituito da sabbie fini successivamente identificate come polverino 500 mesh proveniente da una ditta della provincia di Massa Carrara, la Med Link di Aulla.

2) un capannone, adiacente i vecchi forni utilizzati per la produzione della calce, interamente occupato da materiale di varia tipologia e colore ed in quantità tale da fuoriuscire in parte dal capannone da alcune pareti non tamponate.

3) vari rifiuti abbandonati alla rinfusa all'interno dell'area della ex cava (da demolizione, ingombranti, fusti di oli esausti, veicoli fuori uso ed altro), nonché limitati punti di incenerimento.

4) in via generale, l'esistenza di uno stato di degrado dell'area, delle strutture e dei manufatti a servizio delle attività delle precedenti lavorazioni, compresa una cabina elettrica disattivata.

Di conseguenza, ARPAT richiedeva al sindaco del comune di Vaglia urgenti provvedimenti per la messa in sicurezza dei rifiuti rinvenuti e la loro classificazione (nota prot. 46208 del 12 luglio 2013). Il comune emetteva le ordinanze n. 19 e 20 del 2013 e, successivamente, a seguito di istanza delle parti, concedeva una proroga di 60 giorni dei termini imposti (ordinanza n. 22 del 17 ottobre 2013).

La procura della Repubblica presso il tribunale di Firenze, nell'ambito del procedimento penale n. 7953/15 mod. 21 RGNR, disponeva una serie di indagini delegate e indagava quattro persone: l'ex sindaco, il responsabile dell'ufficio tecnico del comune di Vaglia, Ottaviani Lanciotto e sua figlia, per il reato di cui all'articolo 256 comma 3, decreto legislativo n. 152 del 2006 (realizzazione e gestione di discarica non autorizzata), nonché per il reato di cui all'articolo 650 del codice penale, per non aver rispettato l'ordinanza del comune di Vaglia. Entrambi i reati hanno natura contravvenzionale, punibili con la pena congiunta dell'arresto e dell'ammenda, ma entrambi sono

sottoposi a termini di prescrizione molto brevi (quattro anni). Inoltre, poiché le attività investigative svolte consentivano di scoprire nel sito tonnellate di rifiuti di varia natura che, a partire dagli anni novanta, venivano portati *in loco* da numerose imprese toscane, per essere smaltiti illecitamente, il GIP del tribunale di Firenze nel mese di febbraio 2014 disponeva il sequestro preventivo degli edifici industriali, dei piazzali e dei rifiuti ivi stoccati.

Allo stato, comunque, la procura della Repubblica in Firenze ha emesso l'avviso di conclusione delle indagini, ai sensi dell'articolo 415 *bis* codice di procedura penale.

### **3.3.1 L'Operazione 500 Mesh**

La vicenda *de qua* ha dato origine a un secondo procedimento penale n. 7902/15 mod. 21 RGNR - DDA di Genova, convenzionalmente denominato "Operazione 500" presso la procura della Repubblica in Genova - direzione distrettuale antimafia. Nel caso di specie, agli indagati è stato contestato anche il delitto di cui all'articolo 260 del decreto legislativo n. 152 del 2006, in relazione al traffico di rifiuti "500 Mesh", in considerazione del fatto che la sede della società coinvolta, la Med Link, si trova ad Aulla in provincia di Massa-Carrara, che rientra nella competenza della procura della Repubblica presso il tribunale di Genova.

Nel corso del 2015, sono state ultimate le indagini con la consegna dell'esito alla direzione distrettuale antimafia di Genova e sono state denunciate all'autorità giudiziaria 22 persone e 3 aziende per traffico illecito di rifiuti, associazione a delinquere e responsabilità amministrativa da reato. Invero, come si legge nella citata informativa dei carabinieri forestali, rassegnata dal comandante Luigi Bartolozzi in data 30 novembre 2017 (doc. 2530/1), Ottaviani Lanciotto, legale rappresentante delle varie imprese che si sono succedute nella gestione del sito, consegnava alla polizia giudiziaria la documentazione relativa all'acquisto dalla ditta tedesca GMA Garnett di un materiale definito "*garnet 500 mesh*", di cui forniva anche una scheda tecnica, la quale riportava, oltre alla composizione chimica, le caratteristiche chimiche, le proprietà, i principali utilizzi, nonché le indicazioni di sicurezza e i provvedimenti di sicurezza.

Dall'esame della documentazione acquisita si appurava che Ottaviani Lanciotto, dal mese di marzo 2011 al mese di luglio 2013, aveva acquistato dalla Med Link complessivamente tonnellate 50.049,50 di "*garnet 500 mesh*", al prezzo di euro 1/tonnellata, a fronte di spese di trasporto sostenute dalla Med Link, pari a euro 35/tonnellata, per un totale di euro 1.751.732,5, al fine di allontanare il 500 mesh dall'azienda.

La GMA Garnet (Europe) GMBH, con sede in Amburgo Kehrwieder (Amburgo 11) e con unità locale in Viareggio (LU), via Ciabattini 23/B e legale rappresentante *pro tempore* per l'Italia, nella persona di Raciti Piero, svolge attività di commercio all'ingrosso di sabbie abrasive per uso industriale.



La Med Link snc, con sede in Aulla (MS), in persona di Raciti Piero, svolge anche attualmente attività di intermediazione nei servizi di trasporto e noleggio e spedizione per mare terra e/o aria di beni di ogni tipo e genere in Italia e all'estero (come risulta dalla visura camerale).

In realtà, la Med Link snc svolgeva, all'epoca dei fatti, l'attività di insacchettamento e di commercio all'ingrosso di sabbie abrasive per uso industriale, oltre all'attività di ritiro e recupero di rifiuti speciali, costituiti da fanghi provenienti dall'utilizzo delle sabbie abrasive.

La Med Link, a tal fine, risulta autorizzata, ai sensi dell'articolo 208 del decreto legislativo n. 152 del 2006, con provvedimento rilasciato dalla provincia di Massa-Carrara.

Da tale provvedimento si evince che l'azienda poteva recuperare le sole sabbie abrasive con frazione granulometrica (80-200-350 mesh), mentre, per il materiale fuori specifica - e quindi anche per la granulometria 500 mesh - la ditta, nella relazione tecnica allegata alla richiesta di autorizzazione, dichiarava, contrariamente al vero, che "...lo stesso verrà inviato a recupero e/o smaltimento presso terzi autorizzati alla gestione di rifiuti speciali".

Viceversa, gli accertamenti effettuati hanno dimostrato come tra le due imprese vi fosse uno stretto rapporto di *partnership* fin dal 2009, quando era stato stipulato uno specifico accordo, in base al quale la Med Link si impegnavano a reperire un sito idoneo per permettere alla GMA Garnet di gestire la produzione e commercializzazione delle sabbie abrasive e il recupero dei rifiuti derivanti dal loro utilizzo. Nel citato accordo era altresì previsto un finanziamento di euro 240.000,00 a favore della Med Link.

Effettivamente, la Med Link faceva costruire un capannone in Aulla, località Pallerone che concedeva in locazione alla GMA Garnet, in base ad un ulteriore accordo con la stessa.

Quest'ultima metteva a disposizione sia i macchinari per la gestione delle sabbie, sia l'impianto funzionale al recupero dei rifiuti (fanghi) di risulta dall'utilizzo delle sabbie abrasive. Queste attività venivano di fatto eseguite sul posto dalla stessa Med Link con le proprie risorse e maestranze, nonché con gli atti autorizzativi ad essa intestati necessari per la gestione dei rifiuti.

Com'è noto, il *garnet 500 mesh* è un rifiuto che si genera dal recupero delle sabbie abrasive esauste e, in particolare, dal *garnet*, una tipologia di sabbia minerale costituita da una miscela naturale di granato almandino (97 per cento) e di altri minerali in tracce, tra cui l'ilmenite, il carbonato di calcio, lo zircone e il quarzo in basse percentuali. Il granato almandino appartiene al gruppo dei granati, principalmente ortosilicati, e si contraddistingue come uno dei materiali più duri in natura e con elevate caratteristiche in termini di abrasività e bassa friabilità.

Il *garnet*, per le sue caratteristiche tecniche, è particolarmente utilizzato per processi di taglio ad alta pressione (tecnica "*water-jet*"), o per processi di sabbiatura, applicati usualmente nei settori della lavorazione della pietra, dei metalli e della plastica. In tali impieghi, a causa delle elevate

pressioni utilizzate, la granulometria della sabbia abrasiva tende progressivamente a ridursi a causa della disgregazione di una parte dei granuli nell’impatto con il materiale da tagliare o abradere.

La sabbia esausta risultante dal getto d’acqua abrasivo, dopo il contatto con il materiale da lavorare, modifica conseguentemente la sua granulometria iniziale con aumento delle frazioni fini. Tuttavia, una buona percentuale dei granuli di sabbia può essere recuperata, mediante idonei procedimenti, per essere riutilizzata in ulteriori processi di taglio. Tale recupero può essere effettuato anche più di una volta.

Il rifiuto che deriva dalla lavorazione “*water-jet*” è costituito da una miscela di sabbia, acqua e residui del materiale lavorato e si trova allo stato fangoso con una percentuale di umidità intorno al 20-25 per cento. Le caratteristiche chimiche delle sabbie esauste originate dal taglio di metalli con *water-jet*, evidenziano la presenza di metalli quali cromo, nichel, zinco, rame, in concentrazioni variabili, in base alle caratteristiche dei metalli lavorati presso gli impianti di produzione. Le caratteristiche chimiche delle sabbie esauste provenienti dai cicli di taglio/levigatura del vetro o della pietra ornamentale mostrano invece frazioni di composizione riconducibile alle caratteristiche mineralogiche dei materiali lavorati. Tali sabbie abrasive esauste, in base al materiale su cui vengono utilizzate, possono avere le caratteristiche sia di rifiuto pericoloso, sia di rifiuto non pericoloso.

I rifiuti sono normalmente classificabili con i codici CER 01.04.13 (rifiuti prodotti dalla lavorazione della pietra), diversi da quelli di cui alla voce 01.04.07\* (rifiuto pericoloso), CER 12.01.17 (residui di materiale di sabbiatura), diversi da quello di cui alla voce 12.01.06\* (rifiuto pericoloso), CER 12.01.15 (fanghi di lavorazione), diversi da quelli di cui alla voce 12.01.04\* e possono essere trattate in appositi impianti autorizzati per il loro recupero. Da informazioni assunte presso alcune ditte che operano nel campo dello smaltimento di rifiuti, il costo medio per smaltire questa tipologia di rifiuto, se non pericoloso, è stimabile all’incirca di euro 120,00 per tonnellata.

Tutto ciò precisato sulla natura del rifiuto (pericoloso e non pericoloso), dalle indagini svolte dalla DDA di Genova è emerso che la Med Link e la GMA Garnet decidevano di cambiare la natura giuridica del 500 mesh “da rifiuto a prodotto” esclusivamente dal punto di vista documentale e di venderlo a euro 1,00 a tonnellata, accompagnandolo da una scheda tecnica e allontanandolo con DDT (documento di trasporto) e rimborsando al compratore il costo di tale trasporto (euro 35,00 a tonnellata per le vendite fatte a tale società Commerciale Vaglia, che lo ha poi stoccato nel sito di cava).

Il traffico consisteva nella finta vendita di rifiuti mascherati da materia prima secondaria. In realtà, non vi era alcun acquirente poiché il “*garnet 500 mesh*” non veniva venduto ma smaltito illecitamente come rifiuto da occultare nella discarica della ex calce Paterno, pagando 1 euro a

tonnellata al gestore della discarica e 35 euro a tonnellata al trasportatore di tale rifiuto, fosse quest'ultimo pericoloso e/o non pericoloso, con un risparmio netto per la GMA Garnet (Europe) GMBH e per la Med Link, di euro 84 a tonnellata, rispetto al costo di 120 euro a tonnellata necessario per il suo corretto smaltimento. Il tutto, come al solito, condito dalla falsificazione dei documenti di trasporto di tale materiale.

Anche la procura della Repubblica in Genova ha emesso l'avviso di conclusione delle indagini, ai sensi dell'articolo 415 *bis* codice di procedura penale. Il procuratore della Repubblica presso il tribunale di Firenze, dottor Giuseppe Creazzo, nel corso della sua audizione del 29 novembre 2017, ha riferito che, per quanto il sito sia ancora sotto sequestro, la procura della Repubblica aveva dato il nulla osta all'autorizzazione per consentire l'inizio delle operazioni di bonifica, soprattutto attraverso l'asportazione di questo polverino mesh, un rifiuto da considerare speciale.

Inoltre, la stessa ditta, che aveva utilizzato la cava di Paterno, si stava attivando per effettuare la relativa bonifica e le relative operazioni erano già iniziate.

Sulla discarica di Paterno è intervenuto anche il responsabile ARPA del dipartimento di Firenze, Alberto Tessa, il quale - nel corso dell'audizione del 29 novembre 2017 - ha riferito che, nel 2013, a seguito di un esposto, l'ARPA Toscana e il Corpo forestale dello Stato avevano svolto una serie indagini delegate dalla procura della Repubblica in Firenze.

Nel sito erano state individuate diverse situazioni di criticità. La prima era costituita dallo stoccaggio di varie centinaia di *big bags* contenenti il cosiddetto polverino 500 mesh. Erano circa 800 sacconi, pari a circa 1.600 tonnellate.

Relativamente al polverino, gli accertamenti, durati circa due anni, hanno posto in evidenza, oltre alla presenza di elevate concentrazioni di nichel e di altri metalli pesanti (ferro, cromo e rame che, chiaramente, derivano dal taglio dei metalli), la presenza significativa di silice cristallina, frazione irrespirabile, che si genera nell'impatto delle molecole di sabbia silicea contro la superficie del metallo, per cui la molecola della silice si rompe in frazioni sempre più piccole.

In alcuni sacconi questa silice aveva raggiunto livelli significativi, tali da farlo classificare come rifiuto pericoloso.

Attualmente, i sacconi si trovavano ancora nel sito, pur se erano stati messi in sicurezza mediante una copertura con teli di polietilene ad alta densità. L'*iter* di questo procedimento di caratterizzazione era quasi ultimato e l'ARPA Toscana aveva rilasciato un parere positivo per l'allontanamento, impartendo però alcune prescrizioni specifiche.

Relativamente ad altre criticità sul sito anzidetto, il responsabile ARPAT del dipartimento di Firenze ha riferito che vi è un capannone completamente pieno di rifiuti di colore bianco, che

contiene una quantità stimabile in circa 10.000 metri cubi. In realtà, si tratta di rifiuti di varia natura. Il cumulo non è stato investigato completamente, perché il capannone presenta dei problemi di staticità, ma sono stati fatti dei carotaggi, a seguito dei quali è stato identificato principalmente lo strato di copertura, riconducibile a una miscela di solfati, ossidi e cloruro di calcio, che derivano da un ciclo di lavorazione industriale dei minerali del bicarbonato. È emersa anche la presenza di fanghi, probabilmente riconducibili a fanghi di depurazione dei reflui di conceria.

Vi è poi il sito di cava dove è stato rilevato l'interramento di varie tipologie di rifiuti, anche pericolosi: pneumatici, inerti contaminati da amianto e fanghi inquinati da idrocarburi.

Un'altra criticità è stata rilevata nella mancata chiusura del procedimento di bonifica della cava del 2007, in quanto non era stata realizzata la messa in sicurezza definitiva del sito, che avrebbe concluso l'*iter* di bonifica: questa non era mai avvenuta.

Infine l'ARPA Toscana ha effettuato due campagne di accertamento, al fine di verificare se la contaminazione era uscita dal sito. Tuttavia, l'analisi sulle acque superficiali e sotterranee e sui sedimenti dei corsi d'acqua che vi sono intorno al sito non hanno evidenziato alcuna criticità, pur se il sito presenta una situazione idrogeologica abbastanza complessa, in quanto è allocato proprio su una faglia, per cui è particolarmente complesso identificare i percorsi della falda medesima.

A sua volta, il presidente del Comitato ambiente Vaglia, David August Kessler, nel corso dell'audizione del 30 novembre 2017, ha riferito che la cava di Paterno venne destinata come sito in cui portare i fanghi dell'alta velocità. In quel momento, quella di Paterno era ancora una cava che produceva sempre meno calce, sostituendo tale produzione con altre attività.

L'attività prevalente era costituita dal rapporto con l'alta velocità. Successivamente, intorno al 2000, da Santa Croce erano pervenuti fanghi delle concerie in quantità enormi, posto che dalle testimonianze dei camionisti erano emersi più viaggi al giorno per un anno intero (anche due viaggi da Santa Croce a Paterno, tra il 2000 e il 2001, con camion di 250 quintali).

David August Kessler ha riferito ancora che Paterno, frazione di Vaglia, ha una popolazione di 200 abitanti e che l'ASL ha effettuato delle indagini nel 2014 e nel 2016, che hanno posto in evidenza un aumento ben preciso nella mortalità: per tumore al seno e per cancro ai polmoni, quest'ultimo soprattutto.

In origine, il rapporto della cittadinanza con la cava prima era abbastanza buono, poiché effettivamente produceva calce. Vi era soprattutto una comunità di calabresi, che negli anni sessanta e settanta era venuta a lavorare alla cava e veniva prodotta una buona calce. Pian piano questa produzione è venuta meno, in quanto era molto più conveniente prendere più rocce possibili da portare per il lago di Bilancino, o avere un posto in cui portare il rifiuto dell'alta velocità, così l'Ottaviani ne ha portato tanto. Successivamente, avendo il comune di Vaglia proibito di scavare

ulteriormente, in quanto erano stati superati i limiti, insieme alle rocce per la calce sono arrivati fanghi asciugati dell'alta velocità, sotto forma di "panini", che venivano buttati dentro il forno insieme con la roccia, per poi fare la calce. Tuttavia questi forni non avevano filtri speciali e, se anche avevano dei filtri, certamente non ne avevano per idrocarburi pesanti e altro, tipici dei rifiuti dell'alta velocità.

#### **4. Le altre indagini**

##### **4.1 L'Operazione "Golden Trash".**

Si legge nella relazione del comando regionale della Guardia di finanza del 17 maggio 2017 (doc. 2028/1/2) che l'operazione anzidetta è stata condotta da personale del gruppo investigazione criminalità organizzata della Guardia di finanza, in collaborazione con l'allora Corpo forestale dello Stato e l'agenzia regionale per la protezione ambientale

L'attività di indagine ha preso avvio da quanto denunciato alla direzione nazionale antimafia dal direttore del consorzio "Polieco", che ha riferito circa l'ambiguo operato di alcune persone fisiche e giuridiche impegnate nel settore del trattamento e dello smaltimento dei rifiuti. L'attività ha portato all'individuazione di una ramificata organizzazione criminale, composta da soggetti italiani, stanziati prevalentemente in Toscana, ma con proiezioni anche in altre regioni italiane, attiva nel traffico illecito di rifiuti. Le attività di polizia giudiziaria, condotte anche mediante indagini tecniche, hanno permesso di ipotizzare la gestione abusiva, operata da vari soggetti gravitanti attorno alla società "Waste Recycling SpA", avente sede legale e operativa a Santa Croce sull'Arno, di una ingente quantità di rifiuti industriali, per lo più, provenienti dalle concerie del distretto del Valdarno Inferiore.

Il complesso delle conversazioni intercettate ha consentito di rilevare che i rifiuti industriali, per lo più provenienti dalle concerie del distretto di Santa Croce sull'Arno, aventi codice CER 19.03.05 (rifiuti stabilizzati, diversi da quelli di cui alla voce 19.03.04), venivano gestiti in maniera non conforme alle prescrizioni autorizzative e di legge e smaltiti presso diverse discariche di rifiuti non pericolosi, anche al di fuori della regione Toscana.

In considerazione del quadro altamente indiziante, circa possibili condotte illecite, il citato GICO, avvalendosi della collaborazione di personale del già Corpo forestale dello Stato, anche al fine di non compromettere la riservatezza delle indagini in corso, procedeva nel gennaio 2016 al fermo e al sequestro di due autoarticolati, diretti verso una discarica di Terranuova Bracciolini (AR), contenenti fanghi caratterizzati dal codice CER 19.03.05.

Le successive analisi dei fanghi hanno dimostrato la presenza, anche 10 volte superiore ai limiti di legge, di sostanze altamente pericolose, come nichel, cromo e antimonio.

Specifiche responsabilità sono state finalizzate in capo ai preposti e ai dirigenti degli impianti, che hanno lucrato sui risparmi conseguiti grazie all'inesistente processo di trattamento dei rifiuti.

Sono stati quindi deferite alla DDA fiorentina 6 persone fisiche collegate con 3 società, per l'ipotesi di reato previsto dall'articolo 260, decreto legislativo n. 152 del 2006.

Nel mese di marzo 2017, sono state eseguite 14 perquisizioni, unitamente ai carabinieri forestali, negli impianti di trattamento rifiuti e discariche e nelle dimore private degli indagati. Gli elementi raccolti sono al vaglio dell'autorità giudiziaria.

**4.2 L'Operazione "Eco".** Nel mese di febbraio 2014 veniva posto sotto sequestro preventivo un noto impianto di gestione di rifiuti ferrosi (tra i più grandi e operativi in Europa) per il reato di traffico illecito di rifiuti ferrosi, i quali, mascherati da pezzi di ricambio per auto, venivano spediti in nord Africa. Le indagini venivano condotte in co-delega dall'allora Corpo forestale dello Stato, dalla polizia provinciale, e dall'ARPA Toscana, con la consegna del loro esito all'autorità giudiziaria e con la denuncia di n. 150 persone. Nel corso del 2016 venivano elevate e notificate sanzioni amministrative per l'importo complessivo di euro 5.000.000,00.

**4.3 La ex PLP di Castelfiorentino.** Nel mese di marzo 2016, a seguito di un accertamento in un'area industriale dove si era verificata una frana, che aveva interessato anche la strada di accesso al sito (cui aveva fatto seguito la comunicazione di reato alla procura della Repubblica presso il tribunale di Firenze), venivano disposte perquisizioni in alcune province toscane, che avevano portato al sequestro probatorio dell'area nella quale erano presenti rifiuti pericolosi.

Inoltre, personale del gruppo carabinieri forestali di Firenze, su disposizione della procura della Repubblica in Firenze, eseguiva numerose perquisizioni nelle province di Firenze, Arezzo, Lucca e Milano. I provvedimenti della procura della Repubblica interessavano imprenditori, professionisti e imprese coinvolte nella bonifica dell'area dove prima era situata la ex PLP di Castelfiorentino (FI), contenente rifiuti industriali pericolosi. Tali rifiuti erano presenti nell'area, dopo che la società PLP aveva interrotto la propria attività industriale. Dalle indagini condotte dalla procura della Repubblica in Firenze, l'area, di fatto, non era stata mai stata bonificata.

I rifiuti industriali, tutti accumulati *in loco*, avrebbero dovuto essere messi in sicurezza in base a un progetto approvato dal Circondario Empolese Valdelsa che, tuttavia, non era stato realizzato in modo compiuto. Di conseguenza, su disposizione della procura della Repubblica venivano effettuati, con l'ausilio di ARPA Toscana, prelievi delle acque per valutare eventuali contaminazioni e tutta l'area era stata oggetto di apposita ispezione. I Carabinieri forestali, su disposizione della procura della Repubblica, ponevano sotto sequestro l'area, consentendo al momento solo gli interventi urgenti previsti dall'ordinanza del sindaco. Cinque persone erano indagate per i reati di frana colposa e di omessa bonifica e le relative indagini sono ancora in corso.

**4.4 Ulteriori indagini.** Il gruppo della Guardia di finanza di Firenze ha inoltre effettuato un'indagine nei confronti di due società, finalizzate a fare luce su attività illecite connesse al ciclo di rifiuti ex articolo 1 della legge 7 gennaio 2014. La prima riguarda la “Romfer Corporation” srl: il relativo procedimento penale, al momento in attesa di fissazione dell'udienza preliminare, vede sette indagati per i reati di cui al decreto legislativo 3 aprile 2006 n. 152. E' stato disposto il sequestro probatorio di 15 autoveicoli e di circa kg. 1.634.500 di metalli, rottami metallici e semilavorati, nonché il sequestro preventivo dell'impianto di raccolta e smaltimento dei rifiuti.

La seconda indagine riguarda la “Crf Servizi” srl, che versa già nella fase dibattimentale con una udienza fissata alla data del 3 ottobre 2017. I reati contestati concernono gli articoli 256, comma 1 lettere *a)* e *b)* e commi 2 e 4 del decreto legislativo 3 aprile 2006 n. 152, nonché 142 del decreto legislativo 17 marzo 1995 n. 230. Gli indagati sono 5 ed è stato disposto sia il sequestro probatorio di 4 autoveicoli e di circa kg 30.550 di metalli, rottami metallici e semilavorati, sia il sequestro preventivo dell'impianto di raccolta e smaltimento dei rifiuti.

Nel mese di maggio 2016, personale della stazione dei Carabinieri forestali di Empoli, nel corso di una normale attività di perlustrazione, notava un autocarro carico di rifiuti che transitava in località Campagliana del comune di Vinci, sorpreso poi a scaricare tali rifiuti lungo una scarpata. Il conducente del mezzo provvedeva poi con un escavatore a interrarli. Successivamente veniva verificato che il sito era già interessato da un notevole accumulo di altri rifiuti, provenienti per lo più da attività edilizia. Ulteriori accertamenti permettevano di appurare che l'area era stata interessata anche da numerosi altri scarichi di rifiuti, considerato che venivano rinvenuti numerosi altri materiali di natura edile (sacchi voluminosi contenenti mattonelle, tubi di ferro, etc.), nonché potature di piante di ulivo. L'area interessata dall'abbandono e occultamento di rifiuti veniva quindi posta sotto sequestro unitamente al camion e all'escavatore utilizzati per il trasporto e l'occultamento dei rifiuti. Pertanto, venivano denunciati all'autorità giudiziaria il conducente del veicolo, nonché l'escavatorista, il proprietario e il conduttore del terreno per il reato di gestione illecita di rifiuti.

Inoltre, nel mese di giugno 2016, personale della stazione carabinieri forestali di Ceppeto (FI) e la polizia municipale di Calenzano, a seguito di un'attività di controllo di una impresa di riparazione di veicoli commerciali, riscontrava molteplici irregolarità sulla normativa ambientale, oltre al fatto che tale attività veniva esercitata, senza autorizzazione alcuna. Venivano posti sotto sequestro un capannone e il relativo piazzale, dove veniva esercitata una attività di autofficina completamente abusiva e in assenza della prevista iscrizione nell'apposito registro della Camera di commercio. In realtà, la società, con sede a Chieti, aveva come oggetto sociale la vendita e il noleggio di veicoli commerciali, non l'attività di riparazione di veicoli commerciali. Di

conseguenza, il sequestro è stato esteso anche ai rifiuti pericolosi e non, prodotti dalle lavorazioni, e agli attrezzi utilizzati per le riparazioni dei veicoli. I rifiuti pericolosi e non pericolosi (oli esauriti, pasticche dei freni, filtri, batterie esauste, pneumatici fuori uso) venivano gestiti in maniera illecita, in quanto carenti di documentazione relativa alla tracciabilità. Inoltre, sotto il profilo ambientale, i rifiuti erano stoccati in contenitori non idonei, tali da causare sversamenti a terra di liquidi pericolosi, in difformità delle norme tecniche sul deposito temporaneo. I responsabili sono stati deferiti alla autorità Giudiziaria e sanzionati in base alla normativa ambientale e alle norme relative alla mancata iscrizione alla Camera di commercio.

## **5. I reati contro la pubblica amministrazione**

### **5.1 L'Operazione "Clean City"**

Il procuratore della Repubblica presso il tribunale di Firenze, dottor Giuseppe Creazzo, nel corso delle audizioni del 15 dicembre 2016 e del 29 novembre 2017, ha riferito in ordine a una particolare indagine, già trattata nel capitolo II, paragrafo 2, della Parte II di questa relazione, che ha visto il coinvolgimento dell'ormai ex direttore generale dell'ATO Toscana Sud, Andrea Corti, e di altri professionisti (procedimento penale n. 21127/14 mod. 21 RGNR in doc. 1612/2).

Come si è visto, a seguito della vicenda penale anzidetta, il prefetto della provincia di Siena, su proposta dell'autorità Nazionale Anticorruzione, ha disposto la straordinaria e temporanea gestione, per la durata di mesi tre, poi prorogati di mesi nove, del contratto concluso dall'impresa appaltatrice Servizi Ecologici Integrati-SEI Toscana srl con l'ATO Toscana Sud, rappresentata dal direttore generale Corti Andrea.

L'operazione, condotta da personale del gruppo tutela mercato capitali, ha preso avvio da una segnalazione relativa a presunte violazioni penali nell'ambito della gara d'appalto per l'affidamento del servizio di gestione integrata dei rifiuti urbani per le province di Siena, Arezzo, Grosseto e una parte della provincia di Livorno. La successiva attività investigativa ha consentito di individuare elementi di responsabilità da parte di un gruppo di soggetti nel pilotare l'aggiudicazione del bando emesso dall'autorità d'Ambito ATO Toscana Sud per l'affidamento del predetto servizio di gestione integrata dei rifiuti.

L'attività di indagine in argomento si è sviluppata attraverso l'esecuzione di approfondimenti svolti anche nell'ambito di apposita delega emessa dalla Corte dei conti (procura regionale presso la sezione giurisdizionale per la Toscana), che ha permesso di acquisire molteplici documenti e di effettuare mirati accertamenti presso la società affidataria del servizio incaricato, la Siena Ambiente spa, società mandataria del raggruppamento temporaneo di imprese, denominato prima "Progetto 6" e poi Sei Toscana srl.



È stato così disvelato un disegno criminoso predisposto per l'assegnazione del predetto appalto, dell'importo annuo di oltre 170 milioni di euro, per la durata di 20 anni, per un totale di oltre 3.400.000.000 di euro, da parte dell'ingegner Andrea Corti (direttore generale dell'ente appaltante), degli avvocati Valerio Menaldi e Tommaso D'Onza, dello studio legale associato "MM&A" SpA (i quali hanno specificatamente curato la predisposizione del relativo bando di gara), di Fabrizio Vigni e Marco Buzzichelli (amministratori dell'impresa aggiudicataria RTI, prima denominata "Progetto 6" e, successivamente, "Sei Toscana" spa), nonché di Eros Organni (prima consulente di tale impresa aggiudicataria e poi amministratore delegato).

In data 3 novembre 2016, il GIP del tribunale di Firenze (doc. 1612/2), accogliendo in parte le richieste avanzate dai PM titolari delle indagini, nell'ambito del procedimento penale n. 21127/14 mod. 21 RGNR nei confronti di Corti Andrea + 5, ha emesso ordinanza applicativa di alcune delle seguenti misure cautelari: arresto domiciliare nei confronti dell'ingegner Andrea Corti; interdizione per un anno dall'esercizio delle attività corrispondenti alle qualifiche soggettive ricoperte in seno a qualsiasi attività commerciale nei confronti di Eros Organni e Marco Buzzichelli; interdizione per un anno dell'esercizio delle attività corrispondenti alla professione di avvocato e alle qualifiche soggettive ricoperte in seno a qualsiasi impresa commerciale nei confronti di Valerio Menaldi.

Inoltre, è stata redatta una ulteriore informativa all'AG, riportante contestazioni rivolte ad Andrea Corti, per violazione degli articoli 319 (corruzione per un atto contrario ai doveri d'ufficio) e 319 quater (induzione indebita a dare o promettere utilità) del codice penale, e la contestuale proposta per l'adozione del provvedimento ablativo di sequestro preventivo, ai sensi dell'articolo 321 del codice di procedura penale, finalizzato alla confisca per equivalente ai sensi dell'articolo 322 *ter* del codice penale, fino alla concorrenza delle somme illecitamente percepite e quantificate, complessivamente, in euro 462.023,74.

Il GIP di Firenze ha poi emesso, in data 15 febbraio 2017, un decreto di sequestro preventivo finalizzato alla confisca anche per equivalente nei confronti di Andrea Corti, fino alla concorrenza di euro 396.000,00, interamente eseguito. Infine, in data 13 gennaio 2017, il tribunale distrettuale del riesame ha revocato l'interdizione all'avvocato Valerio Menaldi e ridotto a sei mesi l'interdizione nei confronti di Eros Organni e Marco Buzzichelli, mentre in data 26 gennaio 2017 il GIP ha revocato a Corti Andrea la misura cautelare degli arresti domiciliari, sostituendola con il divieto di acquisire o esercitare pubblici uffici o servizi, di esercitare uffici direttivi di persone giuridiche e di imprese e di esercitare in qualunque forma attività di impresa, per la durata di nove mesi.

**5.2** Il procuratore della Repubblica presso il tribunale di Firenze, dottor Giuseppe Creazzo, nel corso della successiva audizione del 29 novembre 2017, ha riferito anche di una indagine recente,

concernente un traffico di mezzi dismessi dall'Esercito, che venivano falsamente inviati come rottami, peraltro, attraverso una triangolazione internazionale in Somalia.

Si trattava soprattutto di camion militari, con ancora le caratteristiche militari: la vernice non rifrangente, i fari particolari, gli attacchi per i mitragliatori e altro.

I camion non demilitarizzati venivano acquistati alle aste, portati in tutta Italia presso alcuni impianti, dove venivano segmentati, come rottami e quindi venivano trasferiti in Somalia, dove venivano riassemblati e riutilizzati.

Sono state emesse cinque misure cautelari, che hanno riguardato altrettanti soggetti di etnia somala, che venivano appunto in Italia a fare questo lavoro.

È stato accertato parallelamente anche un utilizzo di canali di finanziamento illecito, con il sistema *hawāla*, una rete finanziaria clandestina, per cui sussiste o è ravvisabile il relativo reato.

In data 4 ottobre 2017, sono state eseguite quattro ordinanze di misura cautelare. Le indagini stanno proseguendo. Contestualmente all'esecuzione delle misure cautelari, sono state effettuate le perquisizioni, che hanno consentito il reperimento di parecchio materiale, soprattutto documentale, sicché stanno proseguendo gli accertamenti. Si tratta del reato previsto dalla legge speciale n. 185 del 1990, che vieta in maniera assoluta questo tipo di operazioni.

Considerando anche che la Somalia è soggetta ad embargo, sono state accertate anche le triangolazioni che i *container* facevano prima di arrivare a destinazione, alcune delle quali attraverso gli Emirati Arabi Uniti.

Inoltre, il dottor Creazzo si è soffermato sul fenomeno dell'abbandono degli scarti dell'industria tessile delle industrie pratesi, considerato che il comune di Prato ha recentemente modificato i propri regolamenti mettendo al bando gli scarti di lavorazione delle industrie tessili, prima considerati rifiuti ordinari, rifiuti urbani, che essendo divenuti rifiuti speciali non assimilabili, non possono più essere presi in carico dal normale servizio di raccolta.

Dal 1° gennaio 2017, nella vigenza di queste nuove regole nell'ambito del circondario del comune di Prato, le centinaia di imprenditori e di imprese che effettuano la lavorazione nel tessile si sono trovate con costi sicuramente aggiuntivi, dovuti al fatto di dover specialmente smaltire i propri scarti, secondo la disciplina dei rifiuti speciali.

Molti di questi imprenditori hanno preferito affidarsi clandestinamente a singoli individui o a soggetti organizzati. Quest'ultimo aspetto è ancora da appurare. Fatto sta che, dapprima presso i comuni circostanti, e poi allargando l'ambito di azione, sono frequentissimi i ritrovamenti di sacchi pieni di scarti dell'industria tessile, anche a quintali, abbandonati fuori dai suddetti territori comunali.

Le indagini in corso sono rivolte a comprendere se esista un'organizzazione che consenta di configurare, oltre che il semplice abbandono, anche il traffico di illecito smaltimento di rifiuti in forma organizzata, pur se non vi sono ancora elementi univoci in tal senso. Le indagini sono molto recenti perché il fenomeno è appena sorto. Questo fenomeno ha preoccupato e preoccupa molto le amministrazioni e le popolazioni del circondario.

#### **6. Le situazioni di inquinamento diffuso da organo-alogenati della piana fiorentina**

Con la relazione in data 7 giugno 2017 (2049/1/9) l'ARPA Toscana ha riportato le situazioni più critiche dei siti inquinati della Città metropolitana di Firenze, oltre quello dell'ex Cava Paterno, di cui si è detto.

1) L'area industriale di Pianvallico - S. Piero a Sieve e Scarperia. Si tratta di area caratterizzata da sversamento solventi organoalogenati, con inquinamento diffuso della falda e divieto di uso potabile e irriguo delle acque. Analisi di rischio approvata. POC (punto di conformità) non conforme.

2) L'area di servizio Aglio Est - Barberino di Mugello. Anche in questo caso, l'area è caratterizzata da sversamento di prodotti petroliferi, con inquinamento diffuso della falda. L'analisi di rischio e il progetto di bonifica sono in fase di approvazione.

3) SIMS - Reggello. Si è in presenza di uno stabilimento chimico farmaceutico ancora in attività, dove è stato rilevato un esteso inquinamento terreni e falda da solventi alogenati, aromatici, benzene intorno al 2000. Nel 2011 è stato approvato il progetto di MISO ed è stato prescritto il monitoraggio per 5 anni con scadenza aprile 2017.

Tuttavia, gli accertamenti di ARPA Toscana sul monitoraggio ambientale delle acque sotterranee e le ispezioni nello stabilimento hanno posto in evidenza la scarsa efficienza delle barriere di contenimento e l'estensione dell'inquinamento sino al punto di conformità e, in alcuni casi, anche oltre. La ditta è stata oggetto di diffide e di ordinanze comunali.

Il sito si trova a poca distanza dal fiume Arno e la tipologia degli inquinanti è da ricondurre a sostane pericolose/cancerogene, mentre all'interno dello stabilimento è in atto un monitoraggio dell'aria degli ambienti di lavoro per il rischio di inalazione solventi (come soil-gas) da parte dei lavoratori. L'ARPA Toscana ha richiesto la revisione del progetto di MISO approvato, ma non attuato, alla luce della situazione attuale (tale procedimento è in fase iniziale). A sua volta la SIMS ha segnalato difficoltà economiche e lo stato di crisi.

## **7. Situazioni di abbandono di rifiuti oggetto di indagini**

1) *La gestione non autorizzata di rifiuti presso l'ex Conceria F.B.C. snc di Castelfiorentino.* Si tratta di rifiuti prodotti dall'attività pregressa di conceria (circa 100 fusti di rifiuti di varia natura), dismessa da oltre 20 anni. I fusti contengono sostanze varie derivanti dall'attività di conceria, molte delle quali pericolose - come è stato accertato dalle analisi svolte - che sono in deposito da oltre 20 anni, sicché hanno ampiamente superato i termini per il deposito temporaneo. E' intervenuto il sequestro dell'autorità giudiziaria. Al momento, i fusti sono chiusi e posti in sicurezza e, pertanto, non si ravvedono effetti attuali, se non i rischi sanitari degli operatori addetti al loro campionamento. Comunque, al momento, non è possibile conoscere gli effetti eventualmente prodotti in passato.

Sono stati fatti e sono ancora in corso, su delega dell'autorità giudiziaria, accertamenti analitici di ARPA Toscana per la classificazione dei rifiuti. La proprietà è stata autorizzata ad avviare le operazioni di smaltimento dei rifiuti, già classificati.

2) *Il riutilizzo di terre e rocce della società Crocetti Edilcostruzioni srl - Certaldo.* La società ha riutilizzato terre e rocce da scavo, ai sensi dell'articolo 41-bis del decreto legge n. 69 del 2013, convertito nella legge n. 98 del 9 agosto 2013, in modo non conforme alla "dichiarazione sostitutiva atto di notorietà", in quanto i materiali da scavo, provenienti da attività industriale, sono stati conferiti in area agricola diversa da quella dichiarata e, comunque, hanno caratteristiche qualitative non corrispondenti a quelle certificate, essendo frammisti a rifiuti che, evidentemente, erano stati interrati nel sito di provenienza (ditta Itacol di Castelfiorentino, che effettua produzione di oli vegetali per estrazione dei semi) e di cui al momento non si conosce la natura.

Nel sito di destinazione sono stati apportati - e in parte sparsi - terreni misti a rifiuti ancora da definire, con rischio di contaminazione delle matrici ambientali. L'area è stata sottoposta a sequestro e il legale rappresentante della società è stato denunciato per abbandono di rifiuti. Con l'accertamento di ARPA Toscana è stato interrotto il conferimento. Sono stati prelevati campioni del materiale di scavo e si è in attesa degli esiti analitici sui campioni prelevati. Sono inoltre in corso accertamenti presso il sito di produzione anche con delega dell'autorità giudiziaria.

## **8. Le situazioni più critiche**

Occorre premettere che la rilevanza degli impatti sull'ambiente dei vari siti in bonifica può non essere immediatamente valutabile, soprattutto, se non vi sono ancora indagini svolte. Pertanto, le segnalazioni di seguito indicate seguono il criterio della rilevanza del procedimento in termini di estensione del sito e/o di tipologia di attività svolte e/o dei tempi di avanzamento dell'*iter*.

**8.1 Sito ex Montevivo Empoli.** Si tratta di stabilimento chimico di produzione fertilizzanti a base di fosforo, di acido solforico a partire dalla pirite e in via secondaria di altri composti chimici inorganici. Dalle indagini svolte nel sito nel 1999-2000 erano emerse contaminazioni del suolo per alcuni metalli. Nel sito sono inoltre presenti coperture in amianto e in un'area, dispersi sul suolo, vi sono alcuni frammenti di materiali contenenti amianto (MCA), nonché alcuni cumuli di rifiuti da demolizioni di varia natura (macerie, legno, ferro e altro).

L'ARPA Toscana pone in evidenza che per due volte, nel 2016 e nel 2017, le acque di dilavamento del sito, ricche di alcuni metalli (in particolare As, Cu, Pb) oltre che di ferro, si sono riversate nel fosso esterno (acqua demaniale), colorandolo di arancio intenso e depositando i metalli stessi sui sedimenti.

Il piano di caratterizzazione approvato nel 2003 non è stato mai realizzato nonostante l'ordinanza del comune di Empoli (2006) e un decreto penale di condanna (2007). Nel 2016, a seguito dello sversamento nel corso d'acqua esterno delle acque di dilavamento del sito, su richiesta del comune di Empoli, è stato presentato un nuovo piano di caratterizzazione e un piano di demolizione, approvati rispettivamente nel mese di dicembre 2016 e nel mese di marzo 2017, non ancora realizzati. Nel mese di marzo 2017 si è ripetuto lo sversamento nel fosso, nonostante le misure preventive adottate nel sito dopo l'evento precedente.

Oltre alle contaminazioni del suolo, accertate con le indagini pregresse, da verificare con il nuovo piano di caratterizzazione, su alcune parti dei piazzali sono dispersi residui di materie prime/prodotti derivanti dalle lavorazioni (pirite e derivati), che hanno causato, per dilavamento, la fuoriuscita dal sito di acque colorate, con alto contenuto di alcuni metalli.

I liquami contaminanti fuoriusciti dal sito hanno determinato una compromissione della qualità del corso d'acqua, nel quale si sono riversati, alterandolo in modo significativo, le concentrazioni di alcuni metalli nel fondo dell'alveo. Le strutture presenti, che devono essere demolite, sono fatiscenti e costituiscono rischio per l'incolumità delle persone che accedono nel sito, considerato che l'area dello stabilimento è recintata e chiusa, ma comunque facilmente accessibile.

Sono stati realizzati dalla proprietà la ripulitura del fosso e - a quanto dichiarato - un intervento per il definitivo confinamento delle acque di dilavamento all'interno dell'area dello stabilimento, mediante interruzione della condotta in uscita dal sito. Si è in attesa della realizzazione delle demolizioni, con la rimozione dell'amianto e la successiva caratterizzazione.

**8.2 Effrazione dell'oleodotto ENI Livorno - Calenzano, località Villanova, Empoli.** Si è verificato uno sversamento di benzina dall'oleodotto, causato da effrazione per furto, in area agricola, che ha determinato la dispersione di una consistente quantità di benzina, che ha interessato

il suolo nell'intorno del punto di effrazione e l'acqua sotterranea, con marcati superamenti delle concentrazioni soglia di contaminazione (CSC) per idrocarburi, BTEX e MTBE.

Nella falda sotterranea è in atto una forte contaminazione che ha interessato, relativamente a MTBE, anche un pozzo privato preesistente. Pertanto, sussiste un possibile rischio che la contaminazione vada ad interessare il vicino campo pozzi ad uso idropotabile (allertati in proposito la ASL e il gestore del servizio idrico integrato), anche se al momento non risulta che vi siano manifestate criticità nei suddetti pozzi. E' in atto un sistema di messa in sicurezza con monitoraggi periodici ed è stata realizzata la caratterizzazione e presentata l'analisi di rischio, attualmente nella fase istruttoria con richiesta di integrazioni.

### **9. Alcune osservazioni**

La relazione del comandante del NOE di Firenze del 21 maggio 2017 permette di affermare, a seguito dell'analisi delle attività ispettive, dell'esito delle indagini e dei riscontri operativi di quelle attualmente in essere, che la tipologia di delitti perseguiti, principalmente attività organizzate finalizzate al traffico illecito di rifiuti, di cui all'articolo 260 del decreto legislativo n. 152 del 2006, sono perpetrati prevalentemente da amministratori e/o soci di piccole/medie imprese.

Le contravvenzioni accertate forniscono invece uno spaccato di come le relative violazioni vengano commesse nella considerazione che le previste sanzioni, il più delle volte inapplicabili per prescrizione dei termini, vengano contemplate come perdita economica più conveniente, rispetto al costo dovuto per il corretto trattamento dei rifiuti.

Nel recente periodo il NOE di Firenze è stato impegnato in attività ispettive, condotte d'iniziativa, su delega dell'autorità giudiziaria, su richiesta dei comandi dell'Arma territoriale, ovvero a seguito di esposti/denunce di privati cittadini, privilegiando i settori afferenti all'inquinamento delle acque e alla gestione dei rifiuti.

Gli ambiti di maggiore criticità, per quanto attiene al territorio di competenza, sono stati individuati nella gestione:

- dei rottami ferrosi, con riferimento sia all'omessa verifica analitica di tali rifiuti in ingresso agli impianti, sia agli ingenti quantitativi di rottami che vengono conferiti da soggetti privati con espedienti finalizzati ad aggirare la normativa di settore, che agevolano le attività di gruppi criminali attivi per lo più nella commissione di reati contro il patrimonio;

- delle attività aziendali dedite al recupero e smaltimento di rifiuti speciali non pericolosi in possesso di autorizzazione unica ambientale;

- di rifiuti da demolizione o da terre e rocce da scavo da parte di aziende che operano nel settore edile per la realizzazione di infrastrutture.

- delle aziende operanti nella filiera (dal raccolta al trasporto, dal trattamento allo smaltimento) dei RAEE, con particolare riguardo alla cosiddetta “gestione informale”, che è caratterizzata - nel migliore dei casi - da bonifiche approssimative degli apparecchi, che vanifica gli sforzi effettuati dai sistemi collettivi e dagli impianti di trattamento che operano secondo gli *standard* e sconfinano nella gestione illegale. Si tratta di una gestione, che non solo danneggia il territorio, ma si presta anche agli interessi della criminalità comune e organizzata, a causa degli alti costi di trattamento, legati a loro volta alle spese connesse alla logistica, alle attività di “smantellamento” e alle fluttuanti quotazioni dei materiali recuperati.

In tali ambiti, gli sforzi operativi del NOE vengono anche indirizzati nei confronti delle società operanti nel settore della intermediazione dei rifiuti, ritenute di importanza strategica per verificare la corretta gestione degli stessi.

L’analisi delle attività ispettive compiute dal NOE consente di affermare come la tipologia dei reati contro l’ambiente perseguiti sono perpetrati prevalentemente da amministratori e/o soci di piccole/medie imprese, i quali vedono nella violazione accertata e nella conseguente sanzione, il più delle volte inapplicabile per prescrizione dei reati, una perdita economica più conveniente rispetto al costo dovuto per il corretto trattamento dei rifiuti.

Un caso a parte, a motivo della sua particolare gravità è rappresentato dalla discarica “*ex Calce di Paterno*”. La ex cava di Paterno, frazione di Vaglia, comune di 5.114 abitanti, è costituita da due zone, quella dove si svolgeva la produzione della calce ventilata e quella della cava; essa ha una estensione di circa 4,9 ettari complessivi ed è di proprietà della società Calce Paterno srl, che fa capo a Lanciotto Ottaviani. Costui, munito di regolare autorizzazione, ha utilizzato la cava per l’estrazione del carbonato di calcio e per la produzione di calce viva, a partire dal 1992, fino agli anni 1999/2000. Dopo tale periodo, l’Ottaviani, cessata la produzione della calce, ha trasformato la cava e l’impianto di lavorazione della calce in una enorme discarica, in cui, tra gli altri rifiuti, sono finiti i fanghi dell’alta velocità, contaminati da idrocarburi, fibre di vetroresina caratteristica dei tubi di infilaggio per il consolidamento delle gallerie dell’alta velocità, nonché aghi del tipo da *spriz-beton*, utilizzati nelle gallerie dell’alta velocità. In pratica, tutti i rifiuti provenienti dalla costruzione della ferrovia dell’alta velocità, anziché essere smaltiti nelle forme di legge, sono finiti in una discarica abusiva, in chiara violazione dei contratti pubblici che hanno regolato la costruzione dei tratti di ferrovia dell’alta velocità.

Successivamente, nella discarica “*ex Calce di Paterno*” sono finiti, secondo la precisa testimonianza di un dipendente dell’Ottaviani, anche ceneri scure in sacconi neri, contenenti materiale oleoso e polveroso senza alcun odore, di provenienza Enel, società pubblica controllata

dal Ministero dell'economia e delle finanze, rifiuti provenienti dalla multinazionale Solvay, nonché rifiuti di concerie, di imprese edili e altro ed; infine, è arrivato anche il polverino 500 mesh.

Gli abitanti della piccola frazione di Paterno del comune di Vaglia parlano dell'arrivo quotidiano e plurimo di camion di 250 quintali di rifiuti. Il collocamento delle varie tipologie di rifiuti è stato funzionale, momento per momento, solo alle esigenze dell'Ottaviani, senza alcuna valutazione da parte di costui e dei suoi sodali, del corretto posizionamento di ogni singola tipologia di rifiuto, in modo da evitare danni all'ambiente e alla salute umana.

Infatti, i rifiuti sono stati collocati nell'intera area, mescolandoli con il terreno ovvero sistemati alla rinfusa nei capannoni dell'ex fornace, come emerge dallo schema predisposto dal Gruppo di Firenze del Carabinieri forestali, riportato nel paragrafo 3.3.

La problematica non investe solo l'Ottaviani, ma anche lo stesso comune di Vaglia e l'ARPA Toscana, che pure negli anni 1999-2000 erano intervenuti, accertando l'utilizzo non autorizzato di fanghi di recupero dalle acque di galleria dei lavori dell'alta velocità e imponendo l'allontanamento (parziale) di tale rifiuto. Inoltre, l'ARPA Toscana e il comune di Vaglia erano intervenuti anche nel 2007, a seguito del cambio di destinazione d'uso del sito a verde pubblico. Tuttavia, nell'occasione, l'ARPAT si era limitata a effettuare dei campionamenti che non avevano interessato l'intera area del sito, ma solo parte del piazzale di cava. Dopo tali interventi, l'ARPA Toscana, nonostante l'evidenza che si trattava di un sito a rischio, anche in considerazione del fatto che l'attività produttiva della calce era ormai cessata da molti anni, non è più intervenuta fino al mese di giugno 2013, quando ha ricevuto un esposto anonimo che segnalava la presenza “di numerosi sacchi bianchi depositati nell'area del cementificio annesso alla cava in località Paterno, contenenti materiale non meglio descritto e l'evidenza di fumo e fiamme provenire dalla stessa area”.

Non v'è dubbio però che se il complessivo sistema di vigilanza e di controllo fosse stato più tempestivo e puntuale, l'attività illecita dell'Ottaviani non sarebbe proseguita impunemente per tanti lunghi anni e con grave danno all'ambiente.

Infine è stato esaminato un altro caso, particolarmente grave, quello dello smaltimento abusivo dei rifiuti costituiti dai fanghi di depurazione e dai fanghi di cartiera per effettuare recuperi ambientali o come spandimento sui terreni agricoli, fenomeno che sta provocando danni ambientali.

Il caso specifico in Toscana è stato sollevato, con l'indagine denominata “Operazione Demetra”, dal personale del gruppo investigazione criminalità organizzata della Guardia di finanza, ampiamente illustrata nei precedenti paragrafi 3.1 e 3.2 di questo capitolo, nei suoi aspetti fattuali e normativi, pur se va detto che il fenomeno dello spandimento illecito sui terreni agricoli dei fanghi di depurazione e dei fanghi di cartiera ha ormai assunto vaste proporzioni in tutta Italia ed è



particolarmente sviluppato in Lombardia e in Veneto, fino ad assumere una delle maggiori cause di inquinamento dell'ambiente, posto che sono del tutto carenti i controlli preventivi, volti ad accertare la presenza di sostanze inquinanti in concentrazioni pericolose per l'ambiente.

## Considerazioni finali

**1. Inquadramento generale della situazione nella regione Toscana.** Come si è rilevato, parlando della provincia di Livorno, le relazioni, in data 5 luglio 2017 e 14 dicembre 2017, rassegnate dal procuratore della Repubblica presso il tribunale di Livorno, nonché applicato alla procura distrettuale di Firenze, dottor Ettore Squillace Greco, contengono una puntuale analisi della situazione, non solo del circondario di Livorno ma che sono riferibili all'intera regione Toscana.

Secondo gli ultimi dati disponibili rappresentati dallo stesso procuratore della Repubblica (contenuti nel doc. 2152/2) la Toscana è al sesto posto nella classifica nazionale per numero di reati ambientali accertati. Viene dopo Campania, Sicilia, Puglia, Calabria e Lazio.

Si tratta un dato significativo, che non può essere spiegato con una maggiore meticolosità nel verificare il rispetto della normativa ambientale. E' ben vero, in teoria, che in Toscana vi possano essere controlli più frequenti e più efficaci che in Calabria o Campania, ma non più che in Emilia Romagna, Umbria, Liguria, Veneto e in altre regioni ad essa assimilabili.

Dunque, se risultano accertati più reati che nelle altre regioni omologhe, per caratteristiche socio-economiche e funzionalità degli organi di controllo, significa che in Toscana si inquina di più.

Nel panorama nazionale dei reati ambientali la regione Toscana, con il Lazio, viene immediatamente dopo le quattro regioni di origine delle mafie storiche.

In generale, si può affermare che, in Toscana i settori in cui negli ultimi anni si sono registrati gli illeciti più gravi sono quelli del riciclo degli stracci, dello smaltimento dei liquami, dei fanghi e dei rifiuti solidi.

Le illecite attività elusive della normativa antinquinamento sono oggi realizzate con meccanismi che si sono sempre più affinati con il passare del tempo.

Non solo, infiltrazioni di rifiuti pericolosi nei terreni e nelle cave, giro bolla, declassificazioni fittizie e altri artifici tipici della criminalità ambientale, ma autorizzazioni caratterizzate da espressioni generiche ed equivoche, che finiscono per consentire quello che è vietato e, cioè: 1) iscrizioni all'albo dei gestori ambientali con ditte create *ad hoc* per trattare i rifiuti, che viceversa non trattano; 2) organizzazione di mezzi e standardizzazione di procedure per mascherare i rifiuti e smaltirli con false classificazioni.

E' uno dei grandi "affari" di questi tempi: quello, cioè, dello smaltimento dei rifiuti, alimentato da frequenti corrottele e da controlli troppo spesso inadeguati, in qualche modo, favoriti da una legislazione farraginosa e sempre più bisognosa di una semplificazione chiarificatrice.

Alcuni degli ultimi casi di traffico di rifiuti contestati in Toscana coinvolgono imprese regolarmente iscritte e autorizzate a trattare i rifiuti stessi.

Uno di questi ha riguardato una ditta pratese operante nel settore degli stracci ed è stato, forse, il primo caso di impresa a partecipazione camorrista, il cui titolare (un toscano) è stato condannato con sentenza definitiva, con l'aggravante della agevolazione mafiosa prevista dall'articolo 7 della legge n. 203 del 1991.

Nuove modalità di realizzazione degli illeciti si registrano nei settori dei rifiuti tossici e pericolosi.

Una serie di indagini, alcune delle quali ancora in corso, sia nel territorio livornese, sia in altri ambiti della Toscana, dimostrano l'esistenza di collaudati sistemi fraudolenti diretti a gestire lo smaltimento dei rifiuti pericolosi, eludendo la normativa di settore per realizzare consistenti profitti illeciti.

Tali sistemi si basano, di regola, sul sodalizio criminoso, che si crea tra chi produce i rifiuti, che ha interesse a smaltirli al costo più basso possibile, e chi gestisce gli impianti di trattamento e gli impianti di smaltimento finale, con una chiara alterazione delle regole di mercato, in danno degli imprenditori onesti.

Si verifica, così, che rifiuti pericolosi vengano qualificati falsamente come rifiuti non pericolosi e, come tali, smaltiti in discariche autorizzate per i rifiuti non pericolosi. Il meccanismo registra spesso l'utilizzazione fraudolenta del codice CER 19.12.12, che è quello cui corrisponde l'ecotassa più bassa in assoluto (euro 2,50 a tonnellata, contro euro 10,55) e del codice CER 19.02.03, che caratterizza le miscele di rifiuti non pericolosi.

Parimenti, al fine di beneficiare dell'ecotassa e dell'IVA agevolata, vengono smaltiti con il codice CER 19.12.12 rifiuti, che in realtà non hanno subito alcun trattamento (selezione, recupero, triturazione ecc.), necessario per poter essere classificati con tale codice.

In sostanza, in tali casi, i soggetti agenti realizzano un triplo illecito profitto: quello costituito dal risparmio sulle spese di trattamento dei rifiuti, quello costituito dalla indebita percezione del contributo dell'ecotassa (che appunto è legato al codice CER 19.12.12) e, infine, l'indebito risparmio sull'IVA, perché in questi casi è prevista l'aliquota agevolata del 10 per cento, anziché quella generale del 22 per cento.

Non manca nel traffico illecito di rifiuti realizzato in Toscana il cosiddetto "girobolla".

I rifiuti entrano in impianto e tal quali escono con nuovo FIR (formulario di identificazione rifiuti) di accompagnamento, senza che gli stessi siano neanche scaricati dal trasportatore; dopo di che, viene agli stessi attribuito nel FIR in uscita un numero di omologa falso, allo scopo di far risultare che gli stessi hanno avuto il trattamento e sono stati sottoposti alle analisi necessarie per poter poi essere conferiti come rifiuti non pericolosi nelle apposite discariche.

Altro aspetto da considerare in generale è che le imprese di trattamento, per eludere i controlli richiesti anche dagli stessi impianti di smaltimento finale, spesso tendono a camuffare i rifiuti per renderli simili agli *standard* che caratterizzano i rifiuti non pericolosi e poterli così qualificare falsamente con codice CER 19.12.12.

Tale obiettivo viene raggiunto, tritando i rifiuti per renderli non riconoscibili. Si tratta di meccanismi illeciti che coinvolgono anche compiacenti gestori delle discariche.

Ma non solo questi ultimi. Una serie di elementi concreti fanno ipotizzare il concorso volontario di imprese di autotrasporto, di superficiali laboratori di analisi, di distratti appartenenti alla pubblica amministrazione.

In conclusione, risulta pienamente condivisibile l'analisi compiuta dal NOE di Firenze, nella relazione del 21 maggio 2017, secondo cui la tipologia dei reati ambientali perseguiti sono perpetrati prevalentemente da amministratori e/o soci di piccole/medie imprese, i quali vedono nella violazione accertata e nella conseguente sanzione, il più delle volte inapplicabile per prescrizione dei reati, una perdita economica più conveniente rispetto al costo dovuto per il corretto trattamento dei rifiuti.

Altro problema emerso, a seguito delle audizioni dei procuratori della Repubblica dei circondari della regione Toscana concerne la sofferenza del sistema giudiziario nel perseguire i reati ambientali, che attiene alla loro natura contravvenzionale, la cui caratteristica è quella di prescrivere in un tempo assai breve, che è di quattro anni o di cinque in caso di rinvio a giudizio, e all'impossibilità di attivare quelle iniziative investigative, quali le intercettazioni telefoniche, che sono un strumento altamente utile e necessario per accertare reati di questo tipo, che molto spesso vengono consumati, coinvolgendo una filiera articolata di soggetti e di società, con la conseguenza che le indagini si fermano a quel tipo di accertamento e i procedimenti penali promossi dagli uffici circondariali delle procure della Repubblica vengono definiti con l'esercizio dell'azione penale, ovvero con la richiesta di decreto penale di condanna.

Sul punto, è sufficiente la considerazione che le uniche pronunzie della Cassazione relative ai reati ambientali non concernono le sentenze emesse dalle corti di appello in materia di contravvenzioni al decreto legislativo n. 152 del 2006, in quanto tutte già prescritte davanti ai giudici di merito, bensì concernono solo le misure cautelari, cioè i sequestri, che hanno un percorso più rapido, in quanto la decisione del GIP, dopo l'impugnativa davanti il tribunale del riesame, arriva subito in Cassazione.

In tale contesto, la nuova normativa, recentemente introdotta in materia con l'istituto della procedura della prescrizione (articolo 318-*bis* del decreto legislativo n. 152 del 2006) - che pure risulta dare ausilio alla pronta soluzione di casi puntuali di cattiva gestione e che di fatto riscuote la

generale adesione da parte dei soggetti individuati - rappresenta ben poca cosa, rispetto alle situazioni che ha posto in evidenza anche il procuratore della Repubblica presso il tribunale di Arezzo, tanto più alla luce del fatto rilevato, che investe la tendenza al mancato pagamento dell'oblazione in via amministrativa prevista (articolo 318-*quater*), nonostante l'avvenuto smaltimento dei rifiuti.

In definitiva, l'unico momento di rivitalizzazione del fascicolo processuale, relativo agli ordinari reati ambientali previsti dal decreto legislativo n. 152 del 2006, che sono tutti contravvenzionali - come si è visto - destinati a concludersi con la prescrizione, è costituito dal blocco delle attività illecite, mediante l'uso del sequestro preventivo (misura autorizzata dal GIP) e/o del sequestro probatorio (misura disposta dal pubblico ministero).

Tutto ciò, naturalmente, fuori dell'ipotesi di attività organizzate per il traffico illecito dei rifiuti, di cui all'articolo 260 del decreto legislativo n. 152 del 2006, che costituisce un delitto di competenza della procura distrettuale, nella specie quella di Firenze, nonché dei delitti introdotti dalla legge n. 68 del 2015, concernenti i grandi eventi, come l'inquinamento ambientale e il disastro ambientale, che costituiscono una sorta di eccezione, rispetto alle quotidiane pratiche illecite che la Commissione parlamentare di inchiesta ha potuto constatare nel corso delle quattro missioni in Toscana, che integrano solo fattispecie contravvenzionali, quali, solo in via esemplificativa, si indicano l'abbandono di rifiuti, pericolosi e non pericolosi, sanzionato dall'articolo 256 dello stesso decreto legislativo n. 152 del 2006 o la violazione delle prescrizioni dell'autorizzazione integrata ambientale (AIA), sanzionata dall'articolo 29-*quattordices* del stesso testo unico ovvero gli scarichi di acque reflue industriali contenenti sostanze pericolose, sanzionati dall'articolo 137 del decreto legislativo n. 152 del 2006.

Come si è visto - e poi anche ribadito - nelle conclusioni concernenti ciascuna provincia della regione Toscana, la grande maggioranza delle discariche e degli impianti di trattamento è gestita da società di capitali, le cui azioni o quote sono in maggioranza in mano pubblica, nel senso che appartengono ai vari comuni o province della stessa regione Toscana.

**2. Le criticità degli impianti di trattamento dei rifiuti.** Ciò precisato, la Commissione di inchiesta si è costantemente imbattuta in impianti molto vetusti, che abbisognano di continui interventi di manutenzione straordinaria e in una gestione degli stessi, che sfora ampiamente le prescrizioni contenute nelle autorizzazioni AIA, sotto il profilo della quantità e qualità dei rifiuti ricevuti, come rilevato dal direttore generale dell'Arpa Toscana, Marcello Mossa Verre.

Si tratta di impianti, per di più, spesso coinvolti in ripetuti eventi incendiari, che - come è stato appurato in alcune inchieste giudiziarie - sono di natura dolosa ovvero anche colposa, quest'ultima

determinata da carenze gestionali, che comportano seri rischi per l'ambiente e per la salute dei cittadini.

Accade che proprio i comuni cittadini, ormai di prassi, si costituiscano in comitati spontanei per la tutela del loro ambiente naturale, pervaso dalle diossine causate dagli incendi, oltre che pervaso dai miasmi, determinati dalle quantità e qualità dei rifiuti trattati, nonché dalla inidoneità degli stessi impianti ovvero infine anche dalle modalità del trattamento operato.

E così, in tema di impianti di trattamento, solo per riportare qualche esempio, a Massa Carrara, la CERMEC - Consorzio Ecologia e Risorse - spa, società pubblica, partecipata dai comuni di Carrara e di Massa e dalla provincia di Massa-Carrara, gestisce un impianto di trattamento di rifiuti urbani, che è vetusto e che determina gravi problemi di miasmi e maleodoranze, che si diffondono nel territorio circostante, a motivo del fatto che le operazioni di raffinazione del materiale organico stabilizzato vengono svolte all'aperto, mentre, per quanto riguarda gli scarichi, l'impianto di trattamento delle acque di prima pioggia è del tutto inidoneo.

Situazione analoga è quella dell'impianto di trattamento dell'Impresa Costa Mauro che, nel comune di Aulla, fa selezione e trattamento di rifiuti urbani, anche con produzione di CDR, ma che si caratterizza, in modo negativo: A) per i numerosi eventi incendiari che, nell'ultimo triennio, hanno coinvolto vaste porzioni all'interno e all'esterno del capannone industriale, in cui la società opera; B) per la presenza di rifiuti ingombranti, lasciati a cielo aperto; C) per la carenza dei necessari interventi di ristrutturazione e di adeguamento strutturale dell'impianto antincendio, dell'impianto elettrico, con l'installazione di un nuovo biofiltro; D) per la mancata chiusura stagna dei locali in cui avvengono i trattamenti più critici, che determinano la conseguente diffusione degli odori.

Altra criticità è rappresentata dallo stato dell'impianto di trattamento meccanico-biologico di Pioppogatto, gestito dalla ERSU spa, nel cui azionariato sono presenti i comuni di Pietrasanta, Forte dei Marmi e Seravezza, che si caratterizza per i suoi miasmi. Ciò costituisce la riprova di criticità strutturali dell'impianto di trattamento, oltre che, probabilmente, anche della stessa manutenzione ordinaria.

Peraltro, occorre sottolineare che l'impianto anzidetto svolge un'attività di trattamento dei rifiuti urbani in base alla quale il rifiuto ricevuto dall'impianto viene, dapprima, suddiviso in varie frazioni (gli scarti di tritovagliatura CER 19.12.12, la FOS CER 19.05.03 e il CSS CER 19.12.10/19.12.12), che vengono poi inviate in un'unica destinazione comune: la discarica.

Preoccupante è poi la situazione dell'impianto di compostaggio di San Marcello in Piteglio, in provincia di Pistoia, di proprietà e gestita dalla Sistemi Biologici srl, società a capitale misto pubblico e privato, che è stata dichiarata fallita dal tribunale di Pistoia, in data 14 marzo 2017.

L'impianto produceva sempre *compost* “fuori specifica”, che poi smaltiva in discarica.

Attualmente si trovano abbandonate nel sito circa 4.750 tonnellate di materiali, qualificabili come rifiuti non pericolosi, e come tali da smaltire, costituiti da “*compost* da riprocessare”, stipati in biocelle, che nel mese di giugno 2017 sono andati in autocombustione. Inoltre, l'impianto è ubicato in maniera assai infelice, in una valle piuttosto stretta, peraltro, sottoposta a vincolo paesaggistico. Tutto ciò crea a tuttora una insopportabile situazione di miasmi, con grave disagio per la popolazione residente, riunita in comitato, e per i turisti.

Si tratta solo di qualche esempio, poiché il sistema impiantistico del trattamento dei rifiuti della regione Toscana è, comunque, piuttosto scadente, oltre che insufficiente.

Sul punto, basta porre mente all'attività di compostaggio, gestita dalla società T.B. spa, con sede legale a Firenze, nell'impianto di Podere Rota nel comune di Terranuova Bracciolini, in provincia di Arezzo, lì dove la quantità di *compost*, che si ottiene in relazione alla quantità di rifiuto differenziato in ingresso, è pari ad appena l'1 per cento, mentre il 99 per cento di tale rifiuto finisce in discarica.

In tale contesto si inseriscono le attività illecite nel trattamento dei rifiuti urbani, contestate alla società ALIA Servizi Ambientali spa, che opera a Sesto Fiorentino, località Case Passerini, nonché a due società private che operano a Livorno, la Lonzi Metalli srl e la RA.RI. Livorno srl, che fanno capo all'imprenditore Lonzi Emiliano.

Invero, da notizie di stampa, si apprende che, nel mese di dicembre 2017, l'impianto di compostaggio per il trattamento meccanico biologico (TMB) di ALIA Servizi Ambientali spa, è stato sequestrato, su disposizione del GIP di Firenze.

Secondo le stesse notizie di stampa, cinque sono gli indagati per traffico di rifiuti, frode in commercio ed emissione di maleodoranze, tra cui il direttore generale di ALIA Servizi Ambientali spa, Livio Giannotti, e il responsabile dell'impianto di Sesto Fiorentino, località Case Passerini, Franco Cristo.

L'impianto resterà aperto sotto il controllo diretto di ARPA Toscana e di ispettori ministeriali.

Invero, le indagini, condotte dai carabinieri della polizia giudiziaria, dai carabinieri forestali di Borgo San Lorenzo e dall'ARPA Toscana, hanno verificato che complessivamente 1.241.740 kg di *compost* “fuori specifica” sono stati rivenduti a nove aziende agricole, che risultano parti offese.

In particolare, la società ALIA Servizi Ambientali spa, anziché conferire in discariche autorizzate, avrebbe consegnato detti rifiuti alle aziende agricole, attestando che il materiale conferito fosse ammendante compostato misto (*compost*), anziché rifiuto speciale non pericoloso, come viceversa sarebbe stato accertato dalle indagini.

Il vero problema, che rende particolarmente grave la situazione, è costituito dal fatto che la società ALIA Servizi Ambientali spa non è solo una società al cento per cento pubblica, ma è soprattutto la società in cui sono confluite tutte le società che facevano parte del Raggruppamento Temporaneo di Imprese, che si è aggiudicato l'appalto ventennale per la gestione integrata dei rifiuti urbani di ATO Toscana Centro e con cui il suddetto ambito territoriale ottimale ha sottoscritto, in data 31 agosto 2017, il relativo contratto di concessione avente ad oggetto l'affidamento in esclusiva della gestione integrata dei rifiuti urbani del territorio.

Quanto alle società livornesi, Lonzi Metalli srl e R.A.R.I. Livorno srl - sulle quali ha riferito il procuratore della Repubblica presso il tribunale di Livorno - la prima società era autorizzata al trattamento dei rifiuti non pericolosi e allo stoccaggio dei rifiuti pericolosi, purché imballati o confezionati in contenitori. Di conseguenza, la Lonzi Metalli srl su tali rifiuti pericolosi non avrebbe potuto eseguire alcuna operazione, se non l'eventuale riconfezionamento o reimballaggio, ove lo stesso fosse risultato danneggiato.

Viceversa, la seconda società, cioè, la R.A.R.I, era autorizzata al trattamento dei rifiuti pericolosi.

Ebbene, le autorizzazioni AIA sono state sistematicamente violate poiché la Lonzi Metalli miscelava centinaia di migliaia di tonnellate di rifiuti non pericolosi con i rifiuti pericolosi, provvisoriamente detenuti e li avviava principalmente nella discarica di Rosignano Marittimo (LI), di proprietà della società REA Impianti, che fa capo allo stesso comune di Rosignano Marittimo ovvero nella discarica di Piombino, di proprietà della società ASIU - Azienda Servizi Igiene Urbana spa, e anche in altre discariche.

Quindi, per mascherare tale traffico illecito, la Lonzi Metalli srl inviava camion, letteralmente vuoti, alla società collegata, la R.A.R.I. Livorno, che viceversa avrebbe dovuto essere destinataria dei rifiuti pericolosi per il loro trattamento.

L'attività illecita di miscelazione all'interno dei piazzali della Lonzi Metalli era accompagnata da miasmi e da ripetuti incendi nelle varie aree dell'impianto, che confina con un centro storico abitato, denominato "Borgo Mediceo", con ricadute di diossine sul territorio, di polveri nere e di maleodoranze insopportabili.

A riprova della gravità della situazione ambientale determinate dalle suddette attività illecite, il procuratore della Repubblica presso il tribunale di Livorno ha riferito, nel corso della sua audizione, che allo stato non è contestato ai soggetti indagati il reato di cui all'articolo 452-bis del codice penale, poiché questa contestazione è affidata a una seconda fase delle indagini. Invero, per rilevare l'eventuale inquinamento ambientale, è necessario verificare un'alterazione dell'ecosistema, e quindi è necessario esaminare che cosa sia realmente accaduto in tali discariche e nei territori dove



le stesse insistono.

In questa attività illecita - come osserva il dottor Ettore Squillace Greco - sono coinvolti, non solo numerosi produttori di rifiuti (Callegari Ecology Service srl, FBN Ecologia srl, Federghini Agostino srl, Teate Ecologia srl, Bra Servizi srl), di trasportatori (Vanni Autotrasporti srl), ma anche i gestori di discariche pubbliche (Rosignano Marittimo), ai quali i rifiuti venivano conferiti indistintamente, senza alcun controllo ovvero effettuando controlli a campione, previamente concordati con i responsabili della Lonzi Metalli.

Allo stato, dunque, agli indagati sono stati contestati i reati di traffico illecito di rifiuti, di cui all'articolo 260 del decreto legislativo n. 152 del 2006, di associazione per delinquere, di cui all'articolo 416, commi 1 e 2 del codice penale (Lonzi, Palandri, Fulceri, Mancini e Lena) e di truffa aggravata ai danni della regione Toscana (Lonzi, Palandri, Fulceri, Mancini e Lena).

**3. La situazione delle discariche e dei termovalorizzatori.** Non è migliore, rispetto a quella degli impianti di trattamento, la situazione delle discariche e dei termovalorizzatori presenti nella regione Toscana.

E così, parlando di discariche, vanno poste in evidenza le criticità della discarica posta nell'“ex cava Viti-cava Fornace”, gestita dalla società Programma Ambiente Apuane spa, a maggioranza pubblica, nella percentuale dell'80 per cento, posto che tra i soci vi sono i comuni di Firenze e di Prato, non anche il comune di Montignoso, sede della discarica.

Invero, la discarica, sita oltre che nel comune di Montignoso (MS), anche in quello confinante di Pietrasanta (LU), è autorizzata ad accogliere rifiuti urbani e rifiuti non pericolosi (inerti e marmettola) e pericolosi (amianto), in rapporto pari al 70 per cento per i primi e del 30 per cento per i secondi.

Viceversa, dalle concordi dichiarazioni del rappresentante del dipartimento di Massa Carrara dell'ARPA Toscana e dei rappresentanti dell'associazione ambientalista “Comitato volontario dei cittadini contro la discarica “ex cava Viti”, è emerso chiaramente: 1) che la percentuale di materiali speciali conferiti in discarica, tra cui l'amianto, è ampiamente superiore alla prevista percentuale del 30 per cento, con la conseguente palese violazione sistematica delle disposizioni AIA; 2) che presso la discarica arrivano da tutta Italia camion carichi di rifiuti speciali, in particolare di amianto; 3) che le caratterizzazioni sono in autocertificazione, cioè, vengono fatte dal trasportatore per quello che viene portato e, dunque, non vengono riscontrate, posto che l'ARPA Toscana effettua un'analisi a campione, ma all'interno della discarica.

Inoltre, le falde acquifere, che passano sotto il corpo della discarica anzidetta, presentano un inquinamento da triclorometano, con superamenti molto significativi di composti alifatici clorurati.

In tale contesto, si assiste alle delibere dei consigli comunali di Pietrasanta, di Forte dei Marmi

e di Seravezza, che chiedono alla regione la chiusura della discarica in argomento e la bonifica ambientale.

Di converso però il sindaco di Montignoso afferma che, se non vi fosse la discarica, si assisterebbe a un abbandono esponenziale di rifiuti non pericolosi (la marmettola) e pericolosi (lastre di cemento amianto).

Tuttavia il vero problema è costituito dal mancato rispetto delle prescrizioni AIA su quantità e percentuali di rifiuti smaltiti in discarica da parte della società programma Ambiente Apuane spa.

Fortemente critica è la situazione di un'altra discarica, cosiddetta, "Fosso del Cassero", gestita da Pistoiamambiente srl, società a totale capitale privato, sebbene titolare di partecipazioni in società a loro volta partecipate, direttamente o indirettamente, da enti pubblici, così da gestire attività imprenditoriali di interesse pubblico. La discarica, sita in Castelguidi, frazione di Serravalle Pistoiese, è stata sottoposta, in data 4 marzo 2017, a sequestro preventivo con provvedimento del GIP presso il tribunale di Pistoia, confermato in sede di riesame.

Invero, con relazione pervenuta in data 23 novembre 2017, il prefetto di Pistoia riferisce che l'istanza di dissequestro, presentata dalla società Pistoiamambiente è stata rigettata in data 24 marzo 2017 dal tribunale del riesame di Pistoia, che aveva posto l'accento sul fatto che tra il 2013 e il 4 luglio 2016, data dell'ultimo grave incendio - ampiamente trattato nella relazione - la società aveva smaltito in discarica prodotti complessi, provenienti da altri impianti, mischiati a scarti provenienti da più aziende, senza essere accompagnati dalla descrizione delle caratteristiche dei carichi smaltiti, che venivano sottoposti a prova di laboratorio una sola volta l'anno, anziché ripetutamente e di volta in volta, in occasione dei singoli conferimenti. Il tutto eludendo, mediante certificazioni non veritiere, i possibili e doverosi controlli dell'ARPAT.

In tale contesto, la procura della Repubblica presso il tribunale di Pistoia ha promosso un procedimento penale, iscritto al n. 419/17 mod. 21 RGNR, nei confronti del presidente e del direttore tecnico della società Pistoiamambiente, che gestisce la discarica, contestando loro: A) il reato di incendio colposo aggravato, considerato che gran parte dei rifiuti abbancati erano costituiti, per oltre il 50 per cento, da materiali combustibili, quali, plastica, carta e tessuti e che nella discarica, insieme con i rifiuti, venivano smaltite anche quantità notevoli di idrocarburi; B) il reato previsto dall'articolo 29 *quattordices*, commi 3 e 4, del decreto legislativo n. 152 del 2006, sul presupposto che le condotte degli indagati costituivano, senza dubbio, violazione delle prescrizioni dell'autorizzazione integrata ambientale 11 ottobre 2013, n. 28, prot. 15906, rilasciata a seguito dell'ordinanza provinciale n. 1122 del 2 ottobre 2013, prot. 135090, che richiama espressamente gli allegati progettuali già facenti parte di una precedente AIA del 2007.

Infine, la procura della Repubblica sta svolgendo ulteriori accertamenti, al fine di verificare la

sussistenza a monte di traffico illecito, di cui all'articolo 260 del codice ambientale.

Ancora, la discarica di Podere Rota e l'adiacente impianto di trattamento meccanico biologico di Terranuova Bracciolini, gestiti entrambi da CSAI, presentano un impatto odorigeno sul territorio circostante, derivante principalmente, per quanto riguarda la discarica, dalla dimensione complessiva della stessa e dal conferimento di flussi di rifiuti con elevato potenziale odorigeno, non sempre adeguatamente stabilizzati, in particolare, fanghi.

E' stato, addirittura, costituito il comitato "Le vittime di Podere Rota", che conduce continue manifestazioni di protesta contro gli odori nauseabondi che invadono vaste aree comunali, nonostante i controlli e i monitoraggi effettuati dalla società che gestisce la struttura.

Nell'affrontare la situazione dei termovalorizzatori, la situazione peggiore della regione è costituita da quello di Montale (PT), attivo dal 1978, che si estende su una superficie di 6.000 mq, in limine con il territorio di Agliana (PT) ed è di proprietà della società CIS srl, un'azienda a capitale interamente pubblico, posseduto dai comuni di Agliana, Montale e Quarrata.

La CIS srl è confluita nella società Quadrifoglio, a sua volta incorporata dalla società ALIA Servizi Ambientali spa, società pubblica, costituita nel mese di marzo 2017 e - come si è visto - titolare del servizio di gestione integrata dei rifiuti urbani per l'ATO Toscana Centro.

Tuttavia, i comuni di Montale, Agliana e Quarrata, proprietari dell'inceneritore di Montale, in base a specifici accordi con l'ATO, non hanno conferito all'interno della nuova società anche la proprietà dell'inceneritore, essendone stata prevista la chiusura entro l'anno 2023, in concomitanza con l'entrata in funzione del nuovo termovalorizzatore di Case Passerini a Sesto Fiorentino, ancora da realizzare.

La società ha per oggetto la gestione dell'impianto di termovalorizzazione, la cui conduzione è attualmente affidata alla società Ladurner srl.

L'anzidetto impianto di termovalorizzazione di Montale ha come finalità lo smaltimento dei rifiuti urbani e dei rifiuti speciali assimilati agli urbani, prodotti entro il bacino di raccolta, costituito dai comuni pistoiesi di Agliana, di Quarrata e di Montale, nonché da quelli della vicina città di Prato e da una residua quantità di quelli prodotti dalla città di Firenze, per un totale di 75 tonnellate/giorno di RSU.

Oltre al rifiuto tal quale, l'impianto brucia anche quotidianamente 75 tonnellate di CDR, combustibile da rifiuti, prodotto in diversi impianti toscani.

In totale, il termovalorizzatore brucia 150 tonnellate/giorno di rifiuti e non può stoccare più di 500 tonnellate di rifiuti.

Nell'estate 2015, il sistema di campionamento in continuo, di cui l'impianto è dotato, ha registrato un superamento dei limiti della concentrazione delle diossine/furani (PCDD/PCDF), che

ha interessato tre consecutivi periodi di 15 giorni ciascuno (ciascun campionamento automatico su fiala ha durata di 15 giorni). Il fatto ha avuto grande risonanza ed è stato oggetto di segnalazioni e richieste di intervento da parte di vari enti e della magistratura, nonché anche di diverse interrogazioni parlamentari.

Il lavoro di verifica in dettaglio delle procedure svolto da ARPA Toscana ha posto in evidenza alcune lacune nella gestione dell'impianto e nella gestione dei sistemi di monitoraggio in continuo delle emissioni.

Tuttavia, gli sforamenti delle emissioni nocive non hanno rappresentato un fatto casuale, benché allarmante, poiché è emerso: 1) che l'inceneritore operava dal 1978, ma che fino al 1998 era stato del tutto privo di dispositivi di abbattimento delle sostanze inquinanti (diossine, policlorobifenili, IPA); 2) che si tratta di un impianto che ha problemi di affidabilità, poiché nel corso degli anni e, soprattutto, a partire dal 2007, ha avuto molteplici sforamenti; 3) che effettua una quindicina di fermate l'anno per linea, causate da guasti di varia natura, che comportano arresti di marcia; 4) che ha avuto il sopracitato episodio di grande clamore dell'estate 2015, quando il gestore ha denunciato che il suo autocontrollo e monitoraggio "in continuo" aveva posto in evidenza il superamento del limite delle diossine, perdurato per tre settimane; 5) che la stessa ARPA Toscana, con una relazione del 6 maggio 2016, reperibile *on line*, ha contestato alla società che gestisce l'impianto di incenerimento numerose violazioni alle procedure di controllo delle emissioni, oltre a violazioni gestionali e alla mancata collaborazione all'accesso dei tecnici di una commissione di specialisti; 6) che, in prossimità dell'impianto di incenerimento vi è una centralina di misurazione delle polveri fini, a 800 metri, la quale costituisce punto di elevata criticità per la qualità delle polveri misurate; 7) che l'inquinamento coinvolge la catena alimentare e investe l'intera piana dell'area metropolitana da Firenze a Prato, a Pistoia, più di quattro comuni, con una stima di di circa 100.000 cittadini esposti.

Infine, il procuratore della Repubblica presso il tribunale di Pistoia, nel corso della sua audizione, ha riferito di indagini preliminari, relative a possibili connessioni tra la morte di soggetti adulti e spesso bambini residenti nella zona limitrofa a quella dell'inceneritore di Montale.

L'indagine è coperta da segreto, perché è da poco iniziata e prevede l'esecuzione di accertamenti medici specifici, volti a verificare, in primo luogo, se in talune aree i tumori sono stati superiori alla media e, in caso positivo, se tali fatti siano dovuti in via esclusiva all'inceneritore o se vi siano stati altri fattori di rischio.

Si tratta di una indagine svolta in considerazione del fatto che - quantomeno nel corso dell'estate 2015 - gli sforamenti delle emissioni di diossina e altre sostanze nocive alla salute sono stati accertati nella zona limitrofa all'impianto.

**4. Le problematiche concernenti la realizzazione del termovalorizzatore di Sesto Fiorentino, in località Case Passerini.** In tale contesto di elevata problematicità del termovalorizzatore di Montale, il direttore dell'ATO Centro, Sauro Mannucci, nel corso dell'audizione del 1° dicembre 2017, ha riferito che il piano d'ambito prevede che l'impianto di Montale venga utilizzato sino a quando i comuni interessati non decideranno di volerlo chiudere e, comunque, non oltre il 2023, quando l'ATO Centro procederà alle modalità di chiusura dello stesso, in concomitanza con l'entrata in funzione dell'entrata del costruendo termovalorizzatore di Sesto Fiorentino, in località "Case Passerini".

Tuttavia, la realizzazione del termovalorizzatore a Sesto Fiorentino è divenuta molto problematica, a seguito della sentenza del tribunale amministrativo regionale per la Toscana, sezione II, n. 1602/2016 del 19 ottobre 2016-8 novembre 2016, che ha disposto l'annullamento del provvedimento 23 novembre 2015 n. 4688 del responsabile della P.O. Qualità ambientale della Città metropolitana di Firenze, dei verbali delle conferenze di servizio presupposte e dei successivi atti del procedimento espropriativo, per due ordini di motivi.

Il primo motivo attiene al fatto che i progetti degli impianti sono in contrasto con le prescrizioni degli strumenti di pianificazione territoriale del comune di Sesto Fiorentino e che occorre un accordo con il suddetto comune per realizzare una variante allo strumento urbanistico comunale.

Il secondo motivo di accoglimento dei ricorsi riuniti investe la mancata realizzazione da parte della Città metropolitana di Firenze degli interventi di mitigazione sul territorio come "contrappeso" al peggioramento ambientale derivante dal nuovo insediamento.

La sentenza del TAR Toscana è stata impugnata davanti il Consiglio di Stato.

Quanto ai motivi posti a fondamento della decisione del T.A.R. Toscana, va detto che è pacifico in causa che la Città metropolitana di Firenze non ha realizzato la prevista importante area boscata "stimata capace di ridurre significativamente, ed eliminare in alcuni casi, l'impatto del termovalorizzatore relativamente a diversi inquinanti".

Viceversa, il primo motivo di accoglimento dei ricorsi riuniti investe una questione in diritto, in quanto attiene a una tematica dibattuta nella giurisprudenza amministrativa in ordine all'interpretazione dell'articolo 208 del decreto legislativo n. 152 del 2006, che al primo capoverso del comma 6 dispone testualmente che "L'approvazione sostituisce ad ogni effetto visti, pareri, autorizzazioni e concessioni di organi regionali, provinciali e comunali, costituisce, ove occorra, variante allo strumento urbanistico e comporta la dichiarazione di pubblica utilità, urgenza ed indifferibilità dei lavori."

Invero, l'articolo 208, comma 6, del decreto legislativo n. 152 del 2006, riguarda le autorizzazioni degli impianti di rifiuti in generale, ma il combinato disposto con il comma 12-*bis* dello stesso articolo 208, riprende anche gli impianti di rifiuti soggetti ad autorizzazione integrata ambientale (AIA), di cui all'articolo 29 *sexies* del decreto legislativo n. 152 del 2006.

Secondo una interpretazione della norma anzidetta, per realizzare un termovalorizzatore, che è un impianto di trattamento di rifiuti, non occorre che il comune interessato modifichi il proprio strumento urbanistico, poiché è la stessa autorizzazione all'impianto, sia essa autorizzazione integrata ambientale, sia essa autorizzazione unica ordinaria, ai sensi dell'articolo 208 del decreto legislativo n. 152 del 2006, che fa da variante allo strumento urbanistico, trasformando l'area, ove occorra, a zona industriale.<sup>5</sup>

Viceversa, un diverso indirizzo giurisprudenziale afferma che è senz'altro vero che l'autorizzazione unica per i nuovi impianti di smaltimento e recupero rifiuti, emessa nell'ambito e all'esito della conferenza di servizi e contenuta nel provvedimento finale, ha anche la valenza di variante dello strumento urbanistico, che nella sua versione originaria non avrebbe consentito la localizzazione nell'area individuata di un impianto quale quello progettato.<sup>6</sup>

Tuttavia, affinché l'autorizzazione unica possa avere efficacia di variante dello strumento urbanistico vigente, la citata sentenza del Consiglio di Stato ha precisato che è necessario che in sede di conferenza di servizi sia legittimamente prestato l'assenso dell'ente competente ed in particolare, ove esistente, dell'organo a tale scopo legittimato dalla legge.

In sostanza è necessario l'assenso del comune. Nel caso specifico, di cui si è occupata la citata sentenza del Consiglio di Stato, il parere era stato reso da un rappresentante non espressamente incaricato dal Consiglio comunale, sicché è stata riconosciuta l'illegittimità dell'autorizzazione sotto tale profilo.

Tuttavia, occorre osservare che, nel caso del termovalorizzatore di Sesto Fiorentino, la situazione è diversa rispetto alle fattispecie contenute nella giurisprudenza sopra citata, in quanto non si è in presenza di impianti di smaltimento o recupero dei rifiuti, in ordine ai quali valgono le disposizioni contenute nell'articolo 208, comma 6 del decreto legislativo n. 152 del 2006, secondo cui l'approvazione del progetto costituisce variante allo strumento urbanistico, ma si è in presenza di un progetto che prevede la realizzazione di un termovalorizzatore.

Invero, il termovalorizzatore di Sesto Fiorentino ha avuto due autorizzazioni per il suo esercizio: la prima autorizzazione è quella integrata ambientale (AIA), rilasciata ai sensi dell'articolo 29 *sexies* del decreto legislativo n. 152 del 2006, per il trattamento e il recupero dei

<sup>5</sup> Cfr. sentenza del TAR Campania, Sezione VIII, 1° settembre 2011 n. 4272/2011.

<sup>6</sup> Cfr. Consiglio di Stato, Sezione V, 16 settembre 2011 n. 5193

rifiuti, mentre l'altra è l'autorizzazione unica rilasciata ai sensi dell'articolo 12 del decreto legislativo n. 387 del 2003, nonché della legge regionale n. 39 del 24 febbraio 2005.

Questa seconda autorizzazione è necessaria per gli impianti che producono energia, com'è nel caso del termovalorizzatore di Sesto Fiorentino, destinato anche a questa seconda finalità in forza della disposizione contenuta nell'articolo 182, comma 4, del decreto legislativo n. 152 del 2006, secondo cui tutti gli impianti di incenerimento devono garantire un elevato livello di recupero energetico (in tal senso, il decreto legislativo n. 133 del 2005).

Proprio in relazione a questa seconda autorizzazione, il tribunale amministrativo regionale ha accolto i ricorsi riuniti, ravvisando un contrasto del progetto presentato con le prescrizioni degli strumenti di pianificazione territoriale di Sesto Fiorentino, contrasto che può essere superato solo da un accordo con il suddetto comune sulla variante degli strumenti stessi.

Invero, l'articolo 8, comma quarto, della citata legge regionale, n. 39 del 2005, stabilisce testualmente che: "Se i progetti degli impianti di cui all'articolo 10, comma 1, sono in contrasto con le prescrizioni degli strumenti di pianificazione territoriale, l'autorizzazione viene rilasciata qualora si pervenga ad una variante degli strumenti stessi anche attraverso l'accordo di pianificazione di cui all'articolo 21 della L.R. n. 1/2005".

Tutto ciò precisato sugli orientamenti della giurisprudenza amministrativa, va detto che, in tale situazione, nel caso in cui la suddetta sentenza del TAR Toscana venga confermata in grado di appello dal Consiglio di Stato, sarà ben difficile che il comune di Sesto Fiorentino sia disponibile a un accordo con la Città metropolitana di Firenze per disporre la variante allo strumento urbanistico comunale, che consenta alla società incaricata Q.Thermo srl di realizzare l'impianto.

Invero, come si legge nella sentenza del TAR Toscana, il comune di Sesto Fiorentino svolge una duplice contestazione, la prima investe la localizzazione dell'impianto in località "Case Passerini", un'area che - secondo la prospettazione dello stesso comune e di altri ricorrenti - presenta caratteristiche talmente peculiari, soprattutto in ragione di una situazione di degrado ambientale già sussistente, da determinare una vera e propria incompatibilità con la realizzazione dell'impianto, con il conseguenziale aumento dell'inquinamento, soprattutto atmosferico, dell'area.

La seconda contestazione investe anche la scelta della stessa tipologia di impianto e, quindi, in buona sostanza, l'inidoneità della scelta a conseguire alcuni obiettivi prioritari di interesse ambientale (riduzione dei rifiuti e dei gas suscettibili di determinare l'effetto serra).

Tuttavia, le conseguenze della mancata realizzazione del termovalorizzatore di Case Passerini sono abbastanza pesanti, in quanto, per un verso, determinerebbe la permanenza del termovalorizzatore di Montale, con tutte le sopra esposte criticità; per altro verso, come riferisce il presidente dell'ATO Centro e rappresentante del comune di Firenze, Alessia Bettini, nel corso

dell'audizione del 1° dicembre 2017, “a quell'autorizzazione amministrativa sono legati gli incentivi da parte del Ministero dell'ambiente e della tutela del territorio e del mare, per a circa 80 milioni di euro”. Questo, dunque è il tema vero, per quanto riguarda la pronunzia del Consiglio di Stato.

**5. La situazione impiantistica regionale.** Prima di affrontare le problematiche connesse all'attuazione degli ambiti territoriali ottimali, si è cercato, nel corso della relazione, di rappresentare la situazione impiantistica della regione Toscana, che come si è rilevato è parecchio critica in quanto mancano impianti di smaltimento dei rifiuti e le discariche sono piene.

Riferisce, sul punto, il sindaco di Lucca, Alessandro Tambellini, nel corso dell'audizione del 30 novembre 2017, che nella regione Toscana gli impianti di compostaggio sono carenti, ragion per cui l'umido, che rappresenta il 40 per cento del peso complessivo dei rifiuti urbani prodotti, viene inviato fuori regione e ciò costituisce l'elemento di maggior debolezza del sistema.

A tale proposito, va comunque detto che il *compost*, anche di qualità, spesso viene destinato solo alla copertura delle discariche, per mancanza di mercato, come riferisce il coordinatore ARPAT area vasta sud, Cesare Fagotti, nel corso dell'audizione del 19 luglio 2017.

A sua volta, il vice sindaco, nonché rappresentante del comune di Prato presso l'ATO Toscana Centro, Simone Faggi, nel corso dell'audizione del 1° dicembre 2017, ribadisce che non sono state individuate soluzioni alternative adeguate, rispetto al 20 per cento di rifiuti che rimangono dopo la raccolta differenziata e che vi è la necessità di impianti di smaltimento, che l'ATO Toscana Centro ha individuato nel costruendo termovalorizzatore di Case Passerini di Sesto Fiorentino, considerato in via generale che in tale ambito territoriale vi è una difficoltà di tipo impiantistico poiché, a fronte di impianti che stanno andando a fine vita e a fronte del sistema delle discariche, definito come il “...peggiore per la corretta gestione dei rifiuti”, non vi sono gli impianti adeguati a livello territoriale, che possano assicurare il corretto smaltimento dei rifiuti nei prossimi anni. Si tratta di un problema che riguarda sia i rifiuti urbani non riciclabili, sia i rifiuti speciali non pericolosi.

Tuttavia, non è solo l'ATO Toscana Centro ad essere priva di un'autonomia impiantistica, posto che il problema investe anche gli altri ambiti territoriali della regione Toscana.

E così nel contratto ventennale per l'affidamento del servizio di gestione integrata dei rifiuti del 27 marzo 2013, concluso tra l'ATO Toscana Sud e la Servizi ecologici integrati (SEI) Toscana società consortile a r.l. (poi SEI Toscana srl), è contenuto l'impegno del concessionario di realizzare un impianto di recupero di energia da digestione anaerobica (biodigestore), situato nel comune di Terranuova Bracciolini e un impianto di termovalorizzazione dei rifiuti situato nel comune di Arezzo, frazione di San Zeno (valore: euro 90.000.000,00).



Infatti, all'articolo 6.1 della Parte prima del contratto anzidetto si legge testualmente che: "Con il presente contratto è affidata al gestore l'attività di progettazione, realizzazione e gestione relativa a: impianto di digestione anaerobica per rifiuti organici da raccolta differenziata con recupero di energia di Casa Rota (Comune di Terranuova Bracciolini – Arezzo); impianto di recupero energetico da trattamento termico di rifiuti di San Zeno (Comune di Arezzo); infrastrutture minori".

All'evidenza, è stato ritenuto insufficiente l'attuale inceneritore con recupero di energia, gestito in San Zeno dalla società AISA Impianti spa, che fa capo ad A.I.S.A. spa, una società posseduta, nella misura del 96 per cento dai comuni dell'aretino e, in particolare, dal comune di Arezzo, che possiede la quota dell'84,91 per cento del capitale sociale.

Infine, anche l'assessore all'ambiente e alla difesa del suolo della regione Toscana, Federica Fratoni, nel corso dell'audizione del 1° dicembre 2017, dopo aver rappresentato l'esigenza di un'unica struttura specializzata per l'intera regione Toscana (ATO regionale), destinata ad assorbire gli attuali tre ATO, ha rilevato che la situazione impiantistica in Toscana registra un *gap* temporale, in quanto alcuni impianti ancora non sono stati realizzati e questo comporta per la regione che il conferimento in discarica sia ancora particolarmente elevato (33-34 per cento), mentre è molto basso il conferimento a recupero energetico. In particolare - secondo l'assessore all'ambiente della regione Toscana - il *gap* è evidente per quanto concerne quella particolare impiantistica, costituita dai biodigestori, che si pongono tra la raccolta differenziata e il recupero energetico e che rientrano anche nella realizzazione dell'economia circolare.

**6. I controlli.** Il procuratore della Repubblica presso il tribunale di Livorno, dottor Ettore Squillace Greco, nel corso dell'audizione del 18 dicembre 2017, parlando delle vicende penali che hanno coinvolto i vertici della Lonzi Metalli srl e della RA.RI. Livorno srl - concernenti un enorme traffico di rifiuti, con centinaia di camion al giorno in entrata e in uscita dagli impianti di trattamento, di cui si è ampiamente parlato nella relazione - rileva che dalle intercettazioni telefoniche dei gestori dei due impianti non emerge alcun cenno né alle problematiche concernenti la distinzione tra rifiuti pericolosi e non pericolosi, né a quelle dei controlli, da parte di ARPA Toscana, che almeno nel mese di dicembre 2015, mese in cui l'impianto della Lonzi Metalli è stato maggiormente attenzionato dagli inquirenti, non sono avvenuti, ovvero sono avvenuti in orari diversi da quelli in cui - solo per fare un esempio molto significativo del modo di procedere di Lonzi Emiliano e dei suoi sodali - nelle particolari date del 4, 9, 11 e 18 dicembre 2015 sono stati scaricati nel piazzale della Lonzi Metalli rifiuti pericolosi, privi di contenitori, che sono stati quindi addirittura movimentati da un ragno, generando una notevole quantità di polvere nera, e collocati nelle baie destinate ad accogliere i rifiuti non pericolosi con codice CER 19.12.12, nonostante che a

tutti i movimenti siano stati associati formulari relativi a trasporti di rifiuti pericolosi effettuati verso la società RA.RI. Livorno.

Si tratta semplicemente della punta di un *iceberg*, considerato che, solo nelle giornate 21 e 22 dicembre 2015, le telecamere hanno filmato gli autocarri delle aziende Rat e Vanni Autotrasporti (targati EF776FB e DC787CP e DY596YF) che, in almeno 18 occasioni, sono entrati e usciti immediatamente dalla società Lonzi Metalli, senza effettuare alcuna operazione di carico o scarico e lo stesso avevano fatto nel fatidico mese di dicembre 2015 le altre società coinvolte nell'illecito traffico, come emerge dall'ordinanza del GIP del tribunale di Livorno, in data 1° dicembre 2017.

Come si è sopra ricordato a proposito dei controlli, il dottor Ettore Squillace Greco ha citato un episodio, a suo avviso sintomatico del modo di procedere di ARPA Toscana, rilevando che l'ordinanza di misura cautelare era stata eseguita in data 14 dicembre 2017 e che il giorno precedente, presso l'impianto della RA.RI., era intervenuta la stessa ARPA Toscana, la quale non aveva rilevato se non delle irregolarità di natura formale, senza ispezionare la baia f), dove invece avrebbe potuto rilevare la compresenza di rifiuti non pericolosi, misti a rifiuti pericolosi.

Tuttavia, il paradosso della situazione è rappresentato dal fatto che il 14 dicembre 2017, proprio mentre la polizia giudiziaria si trovava presso l'impianto a eseguire la misura cautelare, erano arrivati due camion di pericolosi misti a non pericolosi.

Sicuramente, quest'ultimo episodio, per un verso, costituisce la conferma dell'abitudine comportamentale illecita del gestore degli impianti e dei suoi sodali e, per altro verso, pone in evidenza la loro sicumera. Sul punto, è sufficiente porre mente al fatto che dall'inizio delle indagini penali nella metà dell'anno 2015 e la notifica dell'ordinanza cautelare del dicembre 2017, cioè due anni dopo l'accertamento del traffico illecito di rifiuti, la stessa attività svolta con le modalità sopra descritte, tra cui l'enorme via vai di camion carichi di rifiuti e pericolosi e non pericolosi, non ha creato alcun sospetto e le attività illecite della Lonzi Metalli srl e della RA.RI. Livorno srl sono proseguite sistematicamente per un tempo molto lungo, nonostante le proteste e gli esposti dei cittadini del "Borgo Mediceo", a causa dei miasmi e degli inquinanti che provenivano dall'impianto della Lonzi Metalli, che infestavano l'aria e i terreni.

Un altro caso particolare, a motivo della sua gravità, è rappresentato dalle vicende della discarica "*ex Calce di Paterno*".

La ex cava di Paterno, frazione di Vaglia, comune di 5.114 abitanti, compreso nella Città metropolitana di Firenze, è costituita da due zone, quella dove si svolgeva la produzione della calce ventilata e quella di cava, ha una estensione di circa 4,9 ettari complessivi ed è di proprietà della società Calce Paterno srl, che fa capo a tale Lanciotto Ottaviani.

Costui, munito di regolare autorizzazione, ha utilizzato la cava per l'estrazione del carbonato di calcio e per la produzione di calce viva, a partire dal 1992, fino agli anni 1999/2000.

Invero, i volumi autorizzati all'estrazione erano in esaurimento e infatti, già nel 1998, vi era stato un superamento dei volumi da estrarre, in violazione dell'autorizzazione concessa, tant'è che il comune di Vaglia (FI) aveva emesso le ordinanze n. 79 del 17 agosto 1998 e n. 27 del 22 marzo 1999, con la prima sospendendo l'attività di escavazione, con la seconda obbligando la società Calce Paterno srl a presentare uno specifico progetto al fine di regolarizzare le difformità commesse.

Tuttavia, dopo tale periodo, l'Ottaviani, cessata la produzione della calce, ha trasformato la cava e l'impianto di lavorazione della calce in una enorme discarica, in cui, tra gli altri rifiuti, sono finiti i fanghi dell'alta velocità, contaminati da idrocarburi, fibre di vetroresina caratteristica dei tubi di infilaggio per il consolidamento delle gallerie dell'alta velocità, nonché aghi del tipo da spriz-beton, utilizzati nelle gallerie dell'alta velocità.

In pratica, tutti i rifiuti provenienti dalla costruzione della ferrovia dell'alta velocità, anziché essere smaltiti nelle forme di legge, sono finiti in una discarica abusiva, in chiara violazione dei contratti pubblici che hanno regolato la costruzione dei tratti di ferrovia dell'alta velocità.

Successivamente, nella discarica "*ex Calce di Paterno*" sono finiti, secondo la precisa testimonianza di un dipendente dell'Ottaviani, anche ceneri scure in sacconi neri, contenenti materiale oleoso e polveroso senza alcun odore, di provenienza Enel<sup>7</sup>, rifiuti provenienti dalla multinazionale Solvay, nonché rifiuti di concerie, di imprese edili eccetera e, infine, è arrivato anche il polverino 500 mesh.

Gli abitanti della piccola frazione di Paterno del comune di Vaglia parlano dell'arrivo plurimo e quotidiano di camion di 250 quintali di rifiuti. Inoltre, le indagini svolte hanno consentito di accertare che il collocamento delle varie tipologie di rifiuti è stato funzionale, momento per momento, solo alle esigenze dell'Ottaviani, senza alcuna valutazione, da parte di costui e dei suoi sodali, del corretto posizionamento di ogni singola tipologia di rifiuto, in modo da evitare danni all'ambiente e alla salute umana.

Infatti, i rifiuti sono stati collocati nell'intera area, mescolandoli con il terreno ovvero sistemati alla rinfusa nei capannoni dell'ex fornace, come emerge dallo schema predisposto dal gruppo di Firenze dei carabinieri forestali, riportato nel paragrafo 3.3, capitolo 4 della Parte IV.

La problematica non investe solo l'Ottaviani, ma anche tutti i soggetti a vario titolo preposti alle attività di vigilanza e di controllo, inclusi gli enti territoriali e l'ARPA Toscana, che pure negli

---

<sup>7</sup> Così nell'informativa dei Carabinieri forestali della Toscana – gruppo di Firenze, consegnata alla Commissione in data 30 novembre 2017 (doc. 2530/1)

anni 1999-2000 era intervenuta, accertando l'utilizzo non autorizzato di fanghi di recupero dalle acque di galleria dei lavori dell'alta velocità e imponendo l'allontanamento (parziale) di tale rifiuto.

L'ARPA era intervenuta anche nel 2007, a seguito del cambio di destinazione d'uso del sito a verde pubblico. Tuttavia, nell'occasione, si era limitata a effettuare dei campionamenti che non avevano interessato l'intera area del sito, ma solo parte del piazzale di cava.

Dopo tali interventi, l'ARPA Toscana, nonostante l'evidenza che si trattava di un sito a rischio, anche in considerazione del fatto che l'attività produttiva della calce era ormai cessata da molti anni, non è più intervenuta fino al mese di giugno 2013, quando ha ricevuto un esposto anonimo che segnalava la presenza “di numerosi sacchi bianchi depositati nell'area del cementificio annesso alla cava in località Paterno, contenenti materiale non meglio descritto e l'evidenza di fumo e fiamme provenire dalla stessa area”. Non v'è dubbio però che se il complessivo sistema di vigilanza e di controllo fosse stato più tempestivo e puntuale, l'attività illecita dell'Ottaviani non sarebbe proseguita impunemente per tanti lunghi anni e con grave danno all'ambiente.

**7. Lo smaltimento dei fanghi sui terreni agricoli.** Un capitolo specifico della relazione è stato dedicato allo smaltimento illecito sui terreni dei rifiuti costituiti dai fanghi di depurazione e dai pulper e dai fanghi di cartiera. L'argomento è stato approfondito in dettaglio nella parte della relazione riguardante la Città metropolitana di Firenze, ma esso, in realtà, si può inquadrare su tutta la Toscana e non solo. In tal senso, la gravità delle situazioni derivanti da una scorretta gestione dei fanghi riguarda tutto il territorio italiano.

La pratica di spandere i fanghi di depurazione sui terreni agricoli o di impiegarli per i recuperi ambientali di aree degradate può essere autorizzata come attività di recupero di rifiuti, inquadrata nel codice di recupero R10.

Tuttavia, proprio queste autorizzazioni, rilasciate senza un'effettiva verifica dell'idoneità dei fanghi di essere avviati sui terreni, stanno provocando da moltissimi anni gravi danni all'ambiente. I fanghi contengono, normalmente, sostanze pericolose quali idrocarburi pesanti di origine minerale (C>12), fenoli, IPA (idrocarburi policiclici aromatici), PCB (policlorobifenili), diossine e altre sostanze pericolose persistenti, che contaminano i terreni e le falde acquifere.

La gravità di questa situazione è che nelle autorizzazioni rilasciate per svolgere questa attività non vengono fissati limiti per il controllo di queste sostanze pericolose, con la conseguenza che i gestori di questi impianti ritengono di poter smaltire sul terreno fanghi con qualsiasi contenuto di sostanze pericolose, né gli enti preposti al controllo effettuano serie verifiche per accertare la presenza delle sostanze pericolose. Tutto ciò avviene perché le amministrazioni preposte al controllo interpretano in modo errato le norme ambientali che regolano queste particolari tipologie di attività nonostante le numerose sentenze della Cassazione susseguitesì negli ultimi dieci anni,

che invece indicano con precisione i limiti da fissare per le sostanze pericolose al fine di non arrecare danni all'ambiente.

Ci troviamo, di fatto, in presenza di un chiaro smaltimento improprio di rifiuti, formalmente autorizzato, che sta provocando notevoli danni ambientali. Si registra, insomma, una sorta di inerzia sia da parte dello Stato, sia delle amministrazioni preposte al controllo nel porre un freno a questo tipo di smaltimento, con la conseguenza che la pratica dello sversamento sui terreni dei fanghi inquinati da sostanze pericolose è diventata la principale forma di eliminazione di questi rifiuti.

Si ritiene, quindi, urgente un intervento di tipo generale per una omogenea regolamentazione dello smaltimento dei fanghi, che verifichi quali trattamenti siano conformi a tutelare effettivamente l'ambiente, vietando i trattamenti che producono danni, come quelli che hanno come destinazione finale il recupero R10.

**8. Le problematiche degli ATO.** La legge regionale n. 69 del 2011 ha istituito, a partire dal 1° gennaio 2012, l'autorità per il servizio di gestione integrata dei rifiuti urbani, ente rappresentativo di tutti i comuni appartenenti all'ambito territoriale ottimale di riferimento, di seguito denominata autorità servizio rifiuti.

Di conseguenza, il territorio regionale è stato articolato in tre ambiti territoriali ottimali denominati e costituiti come segue:

A) ATO Toscana Centro, costituito dai comuni compresi nelle province di Firenze, Prato e Pistoia, con esclusione dei Comuni di Marradi, Palazzuolo sul Senio e Firenzuola;

B) ATO Toscana Costa, costituito dai comuni compresi nelle province di Massa Carrara, Lucca, Pisa e Livorno, con esclusione di sei comuni di quest'ultima provincia (Piombino, Castagneto Carducci, San Vincenzo, Campiglia Marittima, Suvereto e Sassetta);

C) ATO Toscana Sud, costituito dai comuni compresi nelle province di Arezzo, con esclusione del comune di Sestine, di Siena, di Grosseto, nonché da sei comuni della Val di Cornia, in provincia di Livorno, cioè, Piombino, Castagneto Carducci, San Vincenzo, Campiglia Marittima, Suvereto e Sassetta.

La legge regionale, per ciascun ambito territoriale, ha disposto che venga istituita l'autorità per il servizio di gestione integrata dei rifiuti urbani, ente rappresentativo di tutti i comuni appartenenti all'ambito territoriale ottimale di riferimento, di seguito denominata autorità servizio rifiuti.

Tra le funzioni attribuite all'ente, vi è l'espletamento delle procedure di affidamento del servizio di gestione dei rifiuti urbani.

Per l'ATO Toscana Sud e l'ATO Toscana Centro, le procedure per l'affidamento in esclusiva della gestione integrata dei rifiuti urbani, a seguito di gara, si sono concluse, con contratti di appalto/concessione di durata ventennale, stipulati, rispettivamente, in data 27 marzo 2013, tra

l'ATO Toscana Sud e la Servizi Ecologici Integrati (SEI) Toscana società consortile a r.l. (poi SEI Toscana srl) e, in data 31 agosto 2017, tra l'ATO Toscana Centro e la società ALIA Servizi Ambientali spa, in cui erano confluite tutte le società che facevano parte del Raggruppamento Temporaneo di Imprese, che si era aggiudicato l'appalto ventennale per la gestione integrata dei rifiuti urbani di ATO Toscana Centro.

La composizione sociale di SEI Toscana srl vede la partecipazione di soci pubblici e privati, con una prevalenza, allo stato, dei privati, mentre la composizione sociale di ALIA Servizi Ambientali spa è solo pubblica.

In entrambi i due ATO la composizione sociale del gestore unico è fatta dai vecchi gestori degli impianti e il servizio ha avuto inizio per l'ATO Toscana Sud nel mese di gennaio 2014 e, per l'ATO Toscana Centro nel mese di gennaio 2018.

Viceversa, per quanto riguarda l'ATO Toscana Costa, non è stata ancora svolta la gara per l'individuazione del gestore, ma è stata costituita una società, la Reti Ambiente spa, alla quale sono state conferite tutte le aziende a partecipazione pubblica che gestivano gli impianti del territorio, tant'è che le aziende che avevano in seno la partecipazione dei privati, prima di essere conferite, hanno dovuto liquidare questi soggetti privati. Vi è stato, quindi, un percorso di patrimonializzazione della società anzidetta con capitale "pubblico". Tuttavia, benché periziate, non sono state conferite a Reti Ambiente spa le aziende di Livorno, di Carrara e di Massa.

A questo punto, l'assemblea dei sindaci sarà chiamata a decidere con quale tipo di gara intende procedere e, cioè, una gara europea, una gara per l'acquisizione di un socio privato, con una maggioranza pubblica o infine una società tutta pubblica che lavori in *house*.

Tutto ciò chiarito sullo stato attuale della gestione dei rifiuti, vanno rilevati tre ordini di criticità.

La prima è costituita dal fatto che tutte le società pubbliche che hanno assunto la gestione integrata dei rifiuti in ATO Toscana Costa e in ATO Toscana Sud non solo sono sottocapitalizzate, ma non hanno comunque le risorse per economiche per far fronte a quel rinnovamento generale degli impianti, di cui la regione Toscana ha assoluta necessità.

L'unica entrata che hanno i gestori del servizio di ATO Toscana Sud e Centro è costituita dalla "tariffa" (TARI), che essi riscuotono dai cittadini contribuenti per il servizio che rendono.

Naturalmente, tutti i sindaci si oppongono all'aumento della tariffa, tanto più che i sindaci dei comuni in cui si trovano gli impianti offrono ai propri concittadini tariffe agevolate, grazie agli introiti rinvenienti dalla gestione di detti impianti.

Di conseguenza, i comuni nei quali operano partecipate che gestiscono impianti di trattamento dei rifiuti godono di una posizione privilegiata alla quale non intendono rinunciare; per tale ragione questi comuni si ritrovano in conflitto con quelli privi di impianti.

Il terzo punto di criticità è rappresentato dai controlli che ATO Toscana Costa e ATO Toscana Sud non sono in grado di esercitare sui gestori del servizio.

Addirittura per ATO Toscana Sud i controlli sono del tutto inesistenti, come hanno concordemente dichiarato sia gli amministratori straordinari del contratto di appalto (Maurizio Galasso, Paolo Longoni e Salvatore Santucci), sia Alessandro Ghinelli, presidente dell'assemblea dell'Ato rifiuti Toscana sud, nonché sindaco di Arezzo, nel corso delle loro rispettive audizioni del 19 luglio 2017.

Per quanto riguarda l'ATO Toscana Centro, il controllo sulla gestione è affidato a uno *staff* di appena sette dipendenti, che coadiuva il direttore generale dell'ATO anzidetta, come ha dichiarato Federica Fratoni, assessore all'ambiente e alla difesa del suolo della regione Toscana, nel corso dell'audizione del 1° dicembre 2017.

E' evidente che tale *staff* ben difficilmente potrà essere operativo su un territorio complesso sotto il profilo impiantistico, come quello di ATO Toscana Centro.

Quanto alla costituzione di un unico ATO regionale, patrocinata dalla stessa regione Toscana, allo stato, il progetto sembra incontrare notevoli difficoltà, rappresentate sul punto dal sindaco Ghinelli, il quale si è così espresso: "Oggi Toscana centro, cioè Firenze, mi porta i rifiuti e io Toscana Sud li contratto. Contratto il prezzo di smaltimento, contratto il sito di conferimento, contratto i trasporti. Il giorno che sarò dentro un ATO unico e conterò quanto nulla, quei rifiuti mi verranno portati acriticamente nelle mie discariche, nei miei inceneritori e nel mio territorio. Io non voglio diventare la pattumiera della Toscana...".

Naturalmente, tale obiezione può, anzi, deve essere superata, posto che lo stesso sindaco Ghinelli è costretto ad ammettere di essere pienamente consapevole del fatto che il gestore unico determinerebbe un significativo abbattimento dei costi.

All'evidenza, quindi, occorrono, da un lato, ingenti capitali, pubblici e/o privati per far fronte alle criticità impiantistiche della regione; dall'altro occorre superare le posizioni localistiche che, purtroppo, affliggono tutti i comuni della regione Toscana, come ampiamente illustrato nel corso della presente relazione.

PAGINA BIANCA



PAGINA BIANCA



\*170230025080\*