



Bruxelles, 27.1.2016
COM(2016) 31 final

ANNEXES 1 to 19

ALLEGATI

della proposta di

REGOLAMENTO DEL PARLAMENTO EUROPEO E DEL CONSIGLIO

relativo all'omologazione e alla vigilanza del mercato dei veicoli a motore e dei loro rimorchi, nonché dei sistemi, componenti ed entità tecniche destinati a tali veicoli

{SWD(2016) 9 final}
{SWD(2016) 10 final}

ALLEGATI
della proposta di
REGOLAMENTO DEL PARLAMENTO EUROPEO E DEL CONSIGLIO
relativo all'omologazione e alla vigilanza del mercato dei veicoli a motore e dei loro
rimorchi, nonché dei sistemi, componenti ed entità tecniche destinati a tali veicoli

Elenco degli allegati

Allegato I	Scheda informativa - Elenco completo delle informazioni da fornire per l'omologazione UE di veicoli, sistemi, componenti o entità tecniche
Allegato II	Definizioni generali, criteri di classificazione dei veicoli, tipi di veicoli e tipi di carrozzeria
Appendice 1:	Procedura per verificare se un veicolo può essere classificato come veicolo fuoristrada
Appendice 2:	Cifre usate per integrare i codici da utilizzare per identificare i diversi tipi di carrozzeria
Allegato III	Scheda informativa per l'omologazione UE dei veicoli
Allegato IV	Prescrizioni per l'omologazione UE di veicoli, sistemi, componenti o entità tecniche
Parte I	Atti normativi per l'omologazione UE di veicoli prodotti in serie illimitata
Appendice 1:	Atti normativi per l'omologazione UE dei veicoli prodotti in piccole serie a norma dell'articolo 39
Appendice 2:	Prescrizioni per l'omologazione UE individuale di un veicolo a norma dell'articolo 42
Parte II	Elenco di regolamenti UNECE riconosciuti come alternativi alle direttive o ai regolamenti di cui alla parte I
Parte III	Elenco degli atti normativi che fissano le prescrizioni per l'omologazione UE dei veicoli per uso speciale
Appendice 1:	Autocaravan — Ambulanze — Autofunebri
Appendice 2:	Veicoli blindati
Appendice 3:	Veicoli con accesso per sedie a rotelle
Appendice 4:	Altri veicoli per uso speciale (inclusi gruppo speciale, veicoli predisposti per attrezzature intercambiabili e caravan)
Appendice 5:	Gru mobili
Appendice 6:	Rimorchi per trasporto eccezionale
Allegato V	Procedure da seguire per l'omologazione UE
Appendice 1:	Norme alle quali devono conformarsi i soggetti di cui all'articolo 72
Appendice 2:	Procedura per la valutazione dei servizi tecnici
Appendice 3:	Prescrizioni generali relative al formato dei verbali di prova

Allegato VI	Modelli di scheda di omologazione UE
Appendice:	Elenco degli atti normativi cui il tipo di veicolo è conforme
Allegato VII	Sistema di numerazione della scheda di omologazione UE
Appendice:	Marchio di omologazione UE per un componente o un'entità tecnica
Allegato VIII	Risultati delle prove
Allegato IX	Certificato di conformità
Allegato X	Procedure relative alla conformità della produzione
Allegato XI	Modello e sistema di numerazione del certificato che autorizza l'immissione sul mercato di parti o accessori che possono comportare gravi rischi per il corretto funzionamento di sistemi essenziali
Appendice:	Modello del certificato di autorizzazione UE
Allegato XII	Limiti delle piccole serie
Allegato XIII	Elenco di parti o accessori che sono in grado di comportare un rischio significativo per il corretto funzionamento di sistemi essenziali per la sicurezza del veicolo o per le sue prestazioni ambientali, delle prescrizioni relative alle prestazioni di tali parti e accessori, delle procedure di prova appropriate e delle disposizioni in materia di marcatura e imballaggio
Allegato XIV	Elenco delle omologazioni UE rilasciate, rifiutate o revocate conformemente agli atti normativi
Allegato XV	Atti normativi per i quali un costruttore può essere designato come servizio tecnico
Appendice:	Designazione di un costruttore come servizio tecnico e subappalti
Allegato XVI	Condizioni per l'utilizzo dei metodi di prova virtuali da parte di un costruttore o un servizio tecnico
Appendice 1:	Condizioni generali per l'utilizzo dei metodi di prova virtuale
Appendice 2:	Condizioni particolari per l'utilizzo dei metodi di prova virtuale
Appendice 3:	Processo di convalida
Allegato XVII	Procedure da seguire per l'omologazione UE in più fasi
Appendice:	Modello della targhetta supplementare del costruttore
Allegato XVIII	Accesso alle informazioni OBD e sulla riparazione e la manutenzione del veicolo
Appendice 1:	Certificato del costruttore relativo all'accesso alle informazioni OBD e sulla riparazione e la manutenzione del veicolo
Appendice 2:	Informazioni OBD
Allegato XIX	Tavola di concordanza

ALLEGATO I

SCHEMA INFORMATIVA - ELENCO COMPLETO DELLE INFORMAZIONI DA FORNIRE PER L'OMOLOGAZIONE UE DI VEICOLI, SISTEMI, COMPONENTI O ENTITÀ TECNICHE (a)

PARTE I

Le schede informative relative all'omologazione UE di veicoli, sistemi, componenti o entità tecniche prescritte dal presente regolamento e dagli atti normativi di cui all'allegato IV devono essere costituite unicamente da estratti dell'elenco completo e conformarsi al sistema di numerazione dei punti di tale elenco.

Le seguenti informazioni vanno fornite in triplice copia e devono comprendere un indice. I disegni vanno forniti, in scala appropriata, in formato A4 o in un raccoglitore di formato A4 e devono essere sufficientemente dettagliati. Le eventuali fotografie devono fornire un livello sufficiente di dettaglio.

Se i sistemi, i componenti o le entità tecniche di cui al presente allegato sono dotati di comandi elettronici, vanno fornite informazioni sul loro funzionamento.

1. DATI GENERALI

- 1.1. Marca (denominazione commerciale del costruttore): ...
- 1.2. Tipo: ...
 - 1.2.0.1. Telaio: ...
 - 1.2.0.2. Carrozzeria/veicolo completo: ...
 - 1.2.1. Eventuali denominazioni commerciali: ...
 - 1.2.2. Per i veicoli omologati in più fasi, documentazione di omologazione del veicolo nelle fasi iniziali/precedenti (elencare le informazioni per ciascuna fase. Si può usare una matrice)
 - Tipo:
 - Variante/i:
 - Versione/i:
 - Numero di omologazione, compreso il numero di estensione
- 1.3. Mezzi di identificazione del tipo, se marcati sul veicolo/componente/entità tecnica (1) (b): ...
 - 1.3.0.1. Telaio: ...
 - 1.3.0.2. Carrozzeria/veicolo completo: ...
 - 1.3.1. Posizione della marcatura: ...
 - 1.3.1.1. Telaio: ...
 - 1.3.1.2. Carrozzeria/veicolo completo: ...
- 1.4. Categoria del veicolo (c): ...
 - 1.4.1. Classificazione in base alle merci pericolose che il veicolo deve trasportare: ...

- 1.5. Denominazione e indirizzo del costruttore: ...
- 1.5.1. Per i veicoli omologati in più fasi, denominazione e indirizzo del costruttore del veicolo nelle fasi iniziali/precedenti del veicolo...
- 1.6. Posizione e modalità di fissaggio delle targhette regolamentari e posizione del numero di identificazione del veicolo: ...
- 1.6.1. Sul telaio: ...
- 1.6.2. Sulla carrozzeria: ...
- 1.7. (Non attribuito)
- 1.8. Nome e indirizzo dello stabilimento o degli stabilimenti di montaggio: ...
- 1.9. Nome e indirizzo dell'eventuale rappresentante del costruttore: ...

2. **CARATTERISTICHE COSTRUTTIVE GENERALI**

- 2.1. Fotografie e/o disegni di un veicolo/un componente/un'entità tecnica rappresentativi ⁽¹⁾: ...
- 2.2. Disegno complessivo quotato dell'intero veicolo: ...
- 2.3. Numero di assi e di ruote: ...
- 2.3.1. Numero e posizione degli assi a ruote gemellate: ...
- 2.3.2. Numero e posizione degli assi sterzanti: ...
- 2.3.3. Assi motore (numero, posizione, interconnessione): ...
- 2.4. Telaio (se esiste) (disegno complessivo): ...
- 2.5. Materiale dei longheroni ^(d): ...
- 2.6. Posizione e disposizione del motore: ...
- 2.7. Cabina di guida (a guida avanzata o normale)^(e): ...
- 2.8. Lato guida: a destra/a sinistra ⁽¹⁾.
- 2.8.1. Veicolo predisposto per la circolazione stradale a destra/a sinistra ⁽¹⁾.
- 2.9. Specificare se il veicolo a motore è destinato a trainare un semirimorchio o altri rimorchi e, se il rimorchio è un semirimorchio, un rimorchio a timone, un rimorchio ad asse centrale o un rimorchio a timone rigido: ...
- 2.10. Specificare se il veicolo è adibito al trasporto di merci a temperatura controllata: ...

3. **MASSE E DIMENSIONI** ^(f) ^(g) ⁽⁶⁾

(in kg e mm) (eventualmente con riferimento ai disegni)

- 3.1. **Interasse/i (a pieno carico)** ^(g1):
 - 3.1.1. Veicoli a due assi: ...
 - 3.1.2. Veicoli a tre o più assi
 - 3.1.2.1. Distanza tra assi consecutivi, da quello in posizione più avanzata a quello in posizione più arretrata: ...

- 3.1.2.2. Distanza totale tra gli assi: ...
- 3.2. **Ralla**
- 3.2.1. Semirimorchi
- 3.2.1.1. Distanza tra l'asse del perno di ralla e l'estremità posteriore del semirimorchio: ...
- 3.2.1.2. Distanza massima tra l'asse del perno di ralla e un punto qualsiasi della parte anteriore del semirimorchio: ...
- 3.2.1.3. Interasse di riferimento del semirimorchio (conformemente all'allegato I, parte D, punto 3.2, del regolamento (UE) n. 1230/2012 della Commissione¹): ...
- 3.2.2. Veicoli trattori di semirimorchi
- 3.2.2.1. Avanzamento della ralla (massimo e minimo; indicare i valori ammissibili per un veicolo incompleto) (^{g2}): ...
- 3.2.2.2. Altezza massima della ralla (normalizzata) (^{g3}): ...
- 3.3. **Carreggiata/e e larghezza/e degli assi**
- 3.3.1. Carreggiata di ciascun asse sterzante (^{g4}): ...
- 3.3.2. Carreggiata di tutti gli altri assi (^{g4}): ...
- 3.3.3. Larghezza dell'asse posteriore più largo: ...
- 3.3.4. Larghezza dell'asse più avanzato (misurata sulla parte più esterna degli pneumatici, esclusa la sporgenza degli pneumatici al suolo): ...
- 3.4. **Valori delle dimensioni (complessive) del veicolo**
- 3.4.1. Telaio non carrozzato:
- 3.4.1.1. Lunghezza (^{g5}): ...
- 3.4.1.1.1. Lunghezza massima ammissibile: ...
- 3.4.1.1.2. Lunghezza minima ammissibile: ...
- 3.4.1.1.3. Nel caso di rimorchi, lunghezza ammissibile massima del timone (^{g6}): ...
- 3.4.1.2. Larghezza (^{g7}): ...
- 3.4.1.2.1. Larghezza massima ammissibile: ...
- 3.4.1.2.2. Larghezza minima ammissibile: ...
- 3.4.1.3. Altezza (in ordine di marcia) (^{g8}) (per sospensioni regolabili in altezza, indicare la posizione normale di marcia): ...
- 3.4.1.4. Sbalzo anteriore (^{g9}): ...
- 3.4.1.4.1. Angolo di attacco (^{g10}): gradi.
- 3.4.1.5. Sbalzo posteriore (^{g11}): ...
- 3.4.1.5.1. Angolo di uscita (^{g12}): gradi.

¹ Regolamento (UE) n. 1230/2012 della Commissione, del 12 dicembre 2012, che attua il regolamento (CE) n. 661/2009 del Parlamento europeo e del Consiglio per quanto riguarda i requisiti di omologazione per le masse e le dimensioni dei veicoli a motore e dei loro rimorchi e che modifica la direttiva 2007/46/CE del Parlamento europeo e del Consiglio (GU L 353 del 21.12.2012, pag. 31).

- 3.4.1.5.2. Sbalzo minimo e massimo ammissibile del punto di aggancio (^{g13}): ...
- 3.4.1.6. Altezza libera dal suolo (misurata conformemente all'allegato II, appendice 1, punto 3)
 - 3.4.1.6.1. Tra gli assi: ...
 - 3.4.1.6.2. Sotto l'asse o gli assi anteriori: ...
 - 3.4.1.6.3. Sotto l'asse o gli assi posteriori: ...
- 3.4.1.7. Angolo di rampa (^{g14}): gradi.
- 3.4.1.8. Posizioni estreme ammissibili del baricentro della carrozzeria e/o delle finiture interne e/o degli accessori e/o del carico utile: ...
- 3.4.2. Telaio carrozzato
 - 3.4.2.1. Lunghezza (^{g5}): ...
 - 3.4.2.1.1. Lunghezza della superficie di carico: ...
 - 3.4.2.1.2. Nel caso di rimorchi, lunghezza ammissibile massima del timone (^{g6}): ...
 - 3.4.2.2. Larghezza (^{g7}): ...
 - 3.4.2.2.1. Spessore delle pareti (in caso di veicoli destinati al trasporto di merci a temperatura controllata): ...
 - 3.4.2.3. Altezza (in ordine di marcia) (^{g8}) (per sospensioni regolabili in altezza, indicare la posizione normale di marcia): ...
 - 3.4.2.4. Sbalzo anteriore (^{g9}): ...
 - 3.4.2.4.1. Angolo di attacco (^{g10}): gradi.
 - 3.4.2.5. Sbalzo posteriore (^{g11}): ...
 - 3.4.2.5.1. Angolo di uscita (^{g12}): gradi.
 - 3.4.2.5.2. Sbalzo minimo e massimo ammissibile del punto di aggancio (^{g13}): ...
 - 3.4.2.6. Altezza libera dal suolo (misurata conformemente all'allegato II, appendice 1, punto 3)
 - 3.4.2.6.1. Tra gli assi: ...
 - 3.4.2.6.2. Sotto l'asse o gli assi anteriori: ...
 - 3.4.2.6.3. Sotto l'asse o gli assi posteriori: ...
 - 3.4.2.7. Angolo di rampa (^{g14}): gradi.
 - 3.4.2.8. Posizioni estreme ammissibili del baricentro del carico utile (in caso di carico non uniformemente distribuito): ...
 - 3.4.2.9. Posizione del baricentro del veicolo (M₂ e M₃) al suo carico massimo tecnicamente ammissibile in senso longitudinale, trasversale e verticale: ...
- 3.4.3. Carrozzeria omologata senza telaio (veicoli M₂ e M₃)
 - 3.4.3.1. Lunghezza (^{g5}): ...
 - 3.4.3.2. Larghezza (^{g7}): ...
 - 3.4.3.3. Altezza nominale (in ordine di marcia) (^{g8}) dei tipi di telaio (per le sospensioni regolabili in altezza indicare la posizione normale di marcia): ...

- 3.5. **Massa minima sull'asse/sugli assi sterzante/i dei veicoli incompleti: ...**
- 3.6. **Massa in ordine di marcia ^(h)**
 - a) massima e minima per ogni variante: ...
 - b) massa di ciascuna versione (deve essere fornita una matrice): ...
- 3.6.1. Distribuzione di tale massa sugli assi e, nel caso di un semirimorchio, di un rimorchio ad asse centrale o a timone rigido, massa gravante sul punto di aggancio: ...
 - a) massima e minima per ogni variante: ...
 - b) massa di ciascuna versione (deve essere fornita una matrice): ...
- 3.6.2. Massa degli accessori opzionali (di cui all'articolo 2, paragrafi 4 e 5, del regolamento (UE) n. 1230/2012): ...
- 3.7. **Massa minima del veicolo completo** dichiarata dal costruttore, nel caso di un veicolo incompleto: ...
 - 3.7.1. Distribuzione di tale massa tra gli assi e, per semirimorchi o rimorchi ad asse centrale, carico gravante sul punto di traino: ...
- 3.8. **Massa massima a pieno carico tecnicamente ammissibile** dichiarata dal costruttore ⁽ⁱ⁾ ⁽³⁾: ...
 - 3.8.1. Distribuzione di tale massa tra gli assi e, per semirimorchi o rimorchi ad asse centrale, carico gravante sul punto di traino ⁽³⁾: ...
- 3.9. **Massa massima tecnicamente ammissibile su ciascun asse: ...**
- 3.10. **Massa tecnicamente ammissibile su ciascun gruppo d'assi: ...**
- 3.11. **Massa massima rimorchiabile tecnicamente ammissibile del veicolo trattore:**
in caso di:
 - 3.11.1. Rimorchio a timone: ...
 - 3.11.2. Semirimorchio: ...
 - 3.11.3. Rimorchio ad asse centrale: ...
 - 3.11.3.1. Rapporto massimo tra lo sbalzo del dispositivo di traino^(j) e l'interasse: ...
 - 3.11.3.2. Valore V massimo: kN.
 - 3.11.4. Rimorchio a timone rigido: ...
 - 3.11.5. Massa massima tecnicamente ammissibile del veicolo combinato a pieno carico ⁽³⁾: ...
 - 3.11.6. Massa massima del rimorchio non frenato: ...
- 3.12. **Massa massima tecnicamente ammissibile sul punto di aggancio:**
 - 3.12.1. di un veicolo trattore: ...
 - 3.12.2. di un semirimorchio, un rimorchio ad asse centrale o un rimorchio a timone rigido: ...

- 3.12.3. Massa massima ammissibile del dispositivo di aggancio (se non installato dal costruttore): ...
- 3.13. **Raggio di curvatura posteriore** (allegato I, parte C, punti 6 e 7, del regolamento (UE) n. 1230/2012): ...
- 3.14. **Rapporto potenza motore/massa massima**: kW/kg
- 3.14.1. Rapporto tra la potenza del motore e la massa massima a pieno carico tecnicamente ammissibile del veicolo combinato (allegato I, parte C, punto 5, del regolamento (UE) n. 1230/2012):kW/kg.
- 3.15. **Capacità di spunto in salita** (veicolo senza rimorchio) ⁽⁴⁾: %.
- 3.16. **Masse massime ammissibili per l'immatricolazione/ammissione alla circolazione (facoltativo)**
- 3.16.1. Massa massima ammissibile a pieno carico per l'immatricolazione/ammissione alla circolazione: ...
- 3.16.2. Massa massima ammissibile su ogni asse per l'immatricolazione/ammissione alla circolazione e, in caso di semirimorchio o rimorchio ad asse centrale, carico previsto sul punto di aggancio dichiarato dal costruttore se inferiore alla massa massima tecnicamente ammissibile sul punto di aggancio: ...
- 3.16.3. Massa massima ammissibile su ogni gruppo d'assi per l'immatricolazione/ammissione alla circolazione: ...
- 3.16.4. Massa massima rimorchiabile ammissibile per l'immatricolazione/ammissione alla circolazione: ...
- 3.16.5. Massa massima ammissibile del veicolo combinato per l'immatricolazione/ammissione alla circolazione: ...
- 3.17. Veicoli sottoposti ad omologazione in più fasi (solo nel caso dei veicoli incompleti o completati della categoria N₁ che rientrano nel campo di applicazione del regolamento (CE) n. 715/2007): sì/no ⁽¹⁾
- 3.17.1. Massa del veicolo di base in ordine di marcia:kg.
- 3.17.2. Massa aggiunta standard, calcolata in conformità all'allegato XII, punto 5, del regolamento (CE) n. 692/2008:kg.
4. **PROPULSORE** ^(k)
- 4.1. **Costruttore del motore**: ...
- 4.1.1. Codice del motore assegnato dal costruttore (quale apposto sul motore) o altri mezzi d'identificazione: ...
- 4.1.2. Eventuale numero di omologazione comprendente il marchio di identificazione del carburante ...
(solo per veicoli pesanti)
- 4.2. **Motore a combustione interna**
- 4.2.1. *Informazioni specifiche sul motore*
- 4.2.1.1. Principio di funzionamento: accensione comandata/accensione spontanea/doppia alimentazione ⁽¹⁾
Ciclo: 2 tempi/4 tempi/rotativo ⁽¹⁾

- 4.2.1.1.1. Tipo di motore a doppia alimentazione: tipo 1A/tipo 1B/tipo 2A/tipo 2B/tipo 3B ⁽¹⁾ (^{x1})
- 4.2.1.1.2. Indice energetico medio del gas calcolato durante la parte a caldo del ciclo di prova WHTC: ... %
- 4.2.1.2. Numero e disposizione dei cilindri: ...
- 4.2.1.2.1. Alesaggio ⁽¹⁾: mm
- 4.2.1.2.2. Corsa ⁽¹⁾: mm
- 4.2.1.2.3. Ordine di accensione: ...
- 4.2.1.3. Cilindrata ^(m): cm³
- 4.2.1.4. Rapporto volumetrico di compressione ⁽²⁾: ...
- 4.2.1.5. Disegni della camera di combustione, della testa del pistone e, per i motori ad accensione comandata, dei segmenti del pistone: ...
- 4.2.1.6. Regime minimo normale ⁽²⁾: min⁻¹
- 4.2.1.6.1. Regime minimo elevato ⁽²⁾: min⁻¹
- 4.2.1.6.2. Minimo a diesel: sì/no ⁽¹⁾ (^{x1})
- 4.2.1.7. Tenore in volume di ossido di carbonio nei gas di scarico, con motore al minimo ⁽²⁾: %, dichiarato dal costruttore (solo motori ad accensione comandata)
- 4.2.1.8. Potenza netta massima ⁽ⁿ⁾: kW a giri/min⁻¹ (dichiarata dal costruttore)
- 4.2.1.9. Regime massimo ammesso, dichiarato dal costruttore: min⁻¹
- 4.2.1.10. Coppia massima netta ⁽ⁿ⁾: Nm a giri/min⁻¹ (dichiarata dal costruttore)
- 4.2.1.11. (Solo Euro VI) Riferimenti del costruttore al fascicolo di documentazione richiesto dal regolamento (UE) n. 582/2011, articoli 5, 7 e 9, che consentono all'autorità di omologazione di valutare le strategie di controllo delle emissioni e i sistemi presenti sul motore in modo da garantire il corretto funzionamento delle misure di controllo sugli NO_x
- 4.2.2. *Carburante*
- 4.2.2.1. Veicoli commerciali leggeri: diesel/benzina/GPL/GN o biometano/etanolo (E85)/biodiesel/idrogeno/H₂GN ⁽¹⁾ (⁶)
- 4.2.2.2. Veicoli commerciali pesanti alimentati a diesel/benzina/GPL/GN-H/GN-L/GN-HL/etanolo (ED95)/etanolo (E85)/ GNL/GNL₂₀/ ⁽¹⁾(⁶)
- 4.2.2.2.1. (Solo Euro VI) Carburanti compatibili con l'uso del motore, dichiarati dal fabbricante in conformemente al regolamento (UE) n. 582/2011, allegato I, punto 1.1.2, (ove applicabile)
- 4.2.2.3. Bocchettone del serbatoio di carburante: orifizio ristretto/etichetta (1)
- 4.2.2.4. Tipo di carburante del veicolo: Monocarburante, bicarburante, policarburante ⁽¹⁾
- 4.2.2.5. Quantità massima di biocarburante accettabile nel carburante (dichiarata dal costruttore): % in volume

- 4.2.3. *Serbatoio/i del carburante*
- 4.2.3.1. Serbatoio/i di servizio
- 4.2.3.1.1. Numero e capacità di ciascun serbatoio: ...
- 4.2.3.1.1.1. Materiale: ...
- 4.2.3.1.2. Disegno e descrizione tecnica del serbatoio/dei serbatoi con tutti i raccordi e le tubazioni del dispositivo di sfiato e di ventilazione, le chiusure, le valvole e i dispositivi di fissaggio: ...
- 4.2.3.1.3. Disegno che indichi chiaramente la posizione dei serbatoi nel veicolo: ...
- 4.2.3.2. Serbatoio/i ausiliario/i
- 4.2.3.2.1. Numero e capacità di ciascun serbatoio: ...
- 4.2.3.2.1.1. Materiale: ...
- 4.2.3.2.2. Disegno e descrizione tecnica del serbatoio/dei serbatoi con tutti i raccordi e le tubazioni del dispositivo di sfiato e di ventilazione, le chiusure, le valvole e i dispositivi di fissaggio: ...
- 4.2.3.2.3. Disegno che indichi chiaramente la posizione dei serbatoi nel veicolo: ...
- 4.2.4. *Alimentazione*
- 4.2.4.1. Tramite carburatore/i: sì/no ⁽¹⁾
- 4.2.4.2. A iniezione (solo motori ad accensione spontanea o a doppia alimentazione): sì/no ⁽¹⁾
- 4.2.4.2.1. Descrizione del sistema: ...
- 4.2.4.2.2. Principio di funzionamento: iniezione diretta/precamera/camera a turbolenza ⁽¹⁾
- 4.2.4.2.3. Pompa di iniezione
- 4.2.4.2.3.1. Marca o marche: ...
- 4.2.4.2.3.2. Tipo/i: ...
- 4.2.4.2.3.3. Mandata massima di carburante ⁽¹⁾ ⁽²⁾: mm³/corsa o ciclo a un regime di: giri^{min⁻¹}, oppure curva caratteristica: ...
(Se esiste un controllo della sovralimentazione, specificare la mandata di carburante e la pressione di sovralimentazione caratteristiche in funzione del regime)
- 4.2.4.2.3.4. Fasatura statica di iniezione ⁽²⁾ ...
- 4.2.4.2.3.5. Curva di anticipo di iniezione ⁽²⁾: ...
- 4.2.4.2.3.6. Metodo di taratura: banco di prova/motore ⁽¹⁾
- 4.2.4.2.4. Regolatore
- 4.2.4.2.4.1. Tipo: ...
- 4.2.4.2.4.2. Punto di intervento
- 4.2.4.2.4.2.1. Regime di inizio dell'interruzione sotto carico: min⁻¹
- 4.2.4.2.4.2.2. Regime massimo a vuoto: min⁻¹

- 4.2.4.2.4.2.3. Regime di minimo: min⁻¹
- 4.2.4.2.5. Tubi d'iniezione (solo veicoli pesanti)
 - 4.2.4.2.5.1. Lunghezza: mm
 - 4.2.4.2.5.2. Diametro interno: mm
 - 4.2.4.2.5.3. Common rail, marca e tipo: ...
- 4.2.4.2.6. Iniettore/i
 - 4.2.4.2.6.1. Marca o marche: ...
 - 4.2.4.2.6.2. Tipo/i: ...
 - 4.2.4.2.6.3. Pressione di apertura (²): ... kPa o diagramma caratteristico (⁶): ...
- 4.2.4.2.7. Sistema di avviamento a freddo
 - 4.2.4.2.7.1. Marca o marche: ...
 - 4.2.4.2.7.2. Tipo/i: ...
 - 4.2.4.2.7.3. Descrizione: ...
- 4.2.4.2.8. Dispositivo di avviamento ausiliario:
 - 4.2.4.2.8.1. Marca o marche: ...
 - 4.2.4.2.8.2. Tipo/i: ...
 - 4.2.4.2.8.3. Descrizione del sistema: ...
- 4.2.4.2.9. Iniezione a controllo elettronico: sì/no (¹)
 - 4.2.4.2.9.1. Marca o marche: ...
 - 4.2.4.2.9.2. Tipo/i:
 - 4.2.4.2.9.3. Descrizione del sistema (in caso di sistemi diversi da quello a iniezione continua, fornire i dati equivalenti): ...
 - 4.2.4.2.9.3.1. Marca e tipo della centralina di controllo (ECU): ...
 - 4.2.4.2.9.3.2. Marca e tipo di regolatore del carburante: ...
 - 4.2.4.2.9.3.3. Marca e tipo del sensore del flusso dell'aria: ...
 - 4.2.4.2.9.3.4. Marca e tipo di distributore del carburante: ...
 - 4.2.4.2.9.3.5. Marca e tipo di corpo della valvola a farfalla: ...
 - 4.2.4.2.9.3.6. Marca e tipo di sensore della temperatura dell'acqua: ...
 - 4.2.4.2.9.3.7. Marca e tipo di sensore della temperatura dell'aria: ...
 - 4.2.4.2.9.3.8. Marca e tipo di sensore della pressione dell'aria: ...
 - 4.2.4.2.9.3.9. Numeri di taratura del software: ...
- 4.2.4.3. A iniezione (soltanto motori ad accensione comandata): sì/no (¹)
 - 4.2.4.3.1. Principio di funzionamento: collettore di aspirazione (iniezione a single point/multi point/iniezione diretta(¹)/altro (specificare)
 - 4.2.4.3.2. Marca o marche: ...
 - 4.2.4.3.3. Tipo/i: ...

- 4.2.4.3.4. Descrizione del sistema (in caso di sistemi diversi da quello a iniezione continua, fornire i dati equivalenti): ...
- 4.2.4.3.4.1. Marca e tipo della centralina di controllo (ECU): ...
- 4.2.4.3.4.2. Marca e tipo di regolatore del carburante: ...
- 4.2.4.3.4.3. Marca e tipo di sensore del flusso d'aria: ...
- 4.2.4.3.4.4. Marca e tipo di distributore del carburante: ...
- 4.2.4.3.4.5. Marca e tipo di regolatore della pressione: ...
- 4.2.4.3.4.6. Marca e tipo di microinterruttore: ...
- 4.2.4.3.4.7. Marca e tipo della vite di regolazione del minimo: ...
- 4.2.4.3.4.8. Marca e tipo di corpo della valvola a farfalla: ...
- 4.2.4.3.4.9. Marca e tipo di sensore della temperatura dell'acqua: ...
- 4.2.4.3.4.10. Marca e tipo di sensore della temperatura dell'aria: ...
- 4.2.4.3.4.11. Marca e tipo di sensore della pressione dell'aria: ...
- 4.2.4.3.4.12. Numeri di taratura del software: ...
- 4.2.4.3.5. Iniettori: pressione di apertura ⁽²⁾: kPa oppure curva caratteristica: ...
- 4.2.4.3.5.1. Marca: ...
- 4.2.4.3.5.2. Tipo: ...
- 4.2.4.3.6. Fasatura dell'iniezione: ...
- 4.2.4.3.7. Sistema di avviamento a freddo
- 4.2.4.3.7.1. Principi di funzionamento: ...
- 4.2.4.3.7.2. Limiti di funzionamento/regolazioni ⁽¹⁾ ⁽²⁾: ...
- 4.2.4.4. Pompa di alimentazione
- 4.2.4.4.1. Pressione ⁽²⁾: ... kPa, oppure curva caratteristica ⁽²⁾: ...
- 4.2.5. *Sistema elettrico*
- 4.2.5.1. Tensione nominale: V, terminale a massa positivo/negativo ⁽¹⁾
- 4.2.5.2. Generatore
- 4.2.5.2.1. Tipo: ...
- 4.2.5.2.2. Potenza nominale: VA
- 4.2.6. *Sistema di accensione (solo motori ad accensione comandata)*
- 4.2.6.1. Marca o marche: ...
- 4.2.6.2. Tipo/i: ...
- 4.2.6.3. Principio di funzionamento: ...
- 4.2.6.4. Curva o mappa dell'anticipo di accensione ⁽²⁾: ...
- 4.2.6.5. Fasatura iniziale ⁽²⁾: ... gradi prima del PMS
- 4.2.6.6. Candele

- 4.2.6.6.1. Marca: ...
- 4.2.6.6.2. Tipo: ...
- 4.2.6.6.3. Distanza tra gli elettrodi: mm
- 4.2.6.7. Bobina/e di accensione
- 4.2.6.7.1. Marca: ...
- 4.2.6.7.2. Tipo: ...
- 4.2.7. *Sistema di raffreddamento: liquido/aria* (¹)
- 4.2.7.1. Impostazione nominale del meccanismo di controllo della temperatura del motore: ...
- 4.2.7.2. Liquidi
- 4.2.7.2.1. Natura del liquido: ...
- 4.2.7.2.2. Pompa/e di circolazione: sì/no (¹)
- 4.2.7.2.3. Caratteristiche:o
- 4.2.7.2.3.1. Marca o marche: ...
- 4.2.7.2.3.2. Tipo/i: ...
- 4.2.7.2.4. Rapporti di trasmissione ...
- 4.2.7.2.5. Descrizione della ventilatore e del suo meccanismo di azionamento: ...
- 4.2.7.3. Aria
- 4.2.7.3.1. Ventilatore: sì/no (¹)
- 4.2.7.3.2. Caratteristiche:o
- 4.2.7.3.2.1. Marca o marche: ...
- 4.2.7.3.2.2. Tipo/i: ...
- 4.2.7.3.3. Rapporti di trasmissione ...
- 4.2.8. *Sistema di aspirazione*
- 4.2.8.1. Compressore: sì/no (¹)
- 4.2.8.1.1. Marca o marche: ...
- 4.2.8.1.2. Tipo/i: ...
- 4.2.8.1.3. Descrizione del sistema (ad esempio, pressione massima di carico: kPa; eventuale valvola di sfiato): ...
- 4.2.8.2. Intercooler: sì/no (¹)
- 4.2.8.2.1. Tipo: aria-aria/aria-acqua (¹)
- 4.2.8.3. Depressione del sistema di aspirazione a regime nominale e con il 100% di carico (solo motori ad accensione spontanea)
- 4.2.8.3.1. Minimo ammissibile: kPa
- 4.2.8.3.2. Massimo ammissibile: kPa

- 4.2.8.3.3. (solo Euro VI) Depressione effettiva del sistema di aspirazione al regime nominale di rotazione e al 100% del carico sul veicolo: ... kPa
- 4.2.8.4. Descrizione e disegni dei tubi di aspirazione e loro accessori (camera in pressione, riscaldatore, prese d'aria supplementari, ecc.): ...
 - 4.2.8.4.1. Descrizione del collettore di aspirazione (includere disegni e/o fotografie): ...
 - 4.2.8.4.2. Filtro dell'aria, disegni: ...o
 - 4.2.8.4.2.1. Marca o marche: ...
 - 4.2.8.4.2.2. Tipo/i: ...
 - 4.2.8.4.3. Silenziatore di aspirazione, disegni: ...o
 - 4.2.8.4.3.1. Marca o marche: ...
 - 4.2.8.4.3.2. Tipo/i: ...
- 4.2.9. *Sistema di scarico*
 - 4.2.9.1. Descrizione e/o disegno del collettore di scarico: ...
 - 4.2.9.2. Descrizione e/o disegno del sistema di scarico: ...
 - 4.2.9.2.1. (Solo Euro VI) descrizione e/o disegno degli elementi del sistema di scarico che fanno parte del sistema motore.
 - 4.2.9.3. Contropressione massima ammissibile allo scarico, al regime nominale e al 100% del carico (solo motori ad accensione spontanea): kPa
 - 4.2.9.3.1. (Solo Euro VI) Contropressione effettiva allo scarico, al regime nominale e al 100% del carico sul veicolo (solo per motori ad accensione spontanea): ... kPa
 - 4.2.9.4. Tipo, marcatura del/i silenziatore/i dello scarico: ...

Se influiscono sulla rumorosità esterna, interventi nel vano motore e sul motore atti a ridurla: ...
 - 4.2.9.5. Ubicazione dell'uscita dello scarico: ...
 - 4.2.9.6. Silenziatore di scarico contenente materiali fibrosi: ...
 - 4.2.9.7. Volume totale del sistema di scarico: ... dm³
 - 4.2.9.7.1. (Solo Euro VI) Volume accettabile del sistema di scarico: ... dm³
 - 4.2.9.7.2. (Solo Euro VI) Volume del sistema di scarico che fa parte del sistema motore: ... dm³
- 4.2.10. *Sezioni trasversali minime delle luci di aspirazione e di scarico: ...*
- 4.2.11. *Fasatura delle valvole o dati equivalenti*
 - 4.2.11.1. Alzata massima delle valvole, angoli di apertura e di chiusura, o dettagli sulla fasatura di sistemi di distribuzione alternativi con riferimento ai punti morti. Per i sistemi a fasatura variabile, fasatura minima e massima: ...
 - 4.2.11.2. Campi di riferimento e/o di regolazione (¹): ...
- 4.2.12. *Misure adottate contro l'inquinamento atmosferico*
 - 4.2.12.1. Dispositivi per il ricircolo dei gas del basamento (descrizione e disegni): ...

- 4.2.12.1.1. (Solo Euro VI) Dispositivo per il riciclaggio dei gas del basamento: sì/no ⁽²⁾
 Se sì, descrizione e disegni:
 Se no, conformità all'allegato V del regolamento (UE) n. 582/2011
- 4.2.12.2. Altri eventuali dispositivi antinquinamento (se non sono trattati sotto altre voci)
- 4.2.12.2.1. Convertitore catalitico: sì/no ⁽¹⁾
- 4.2.12.2.1.1. Numero di convertitori e di elementi catalitici (fornire le informazioni di seguito richieste per ciascuna unità distinta): ...
- 4.2.12.2.1.2. Dimensioni, forma e volume dei convertitori catalitici ...
- 4.2.12.2.1.3. Tipo di reazione catalitica: ...
- 4.2.12.2.1.4. Contenuto totale di metalli preziosi: ...
- 4.2.12.2.1.5. Concentrazione relativa: ...
- 4.2.12.2.1.6. Substrato (struttura e materiale): ...
- 4.2.12.2.1.7. Densità delle celle: ...
- 4.2.12.2.1.8. Tipo di alloggiamento dei convertitori catalitici: ...
- 4.2.12.2.1.9. Posizione dei convertitori catalitici (ubicazione e distanza di riferimento nel condotto di scarico): ...
- 4.2.12.2.1.10. Schermo termico: sì/no ⁽¹⁾
- 4.2.12.2.1.11. Sistemi a rigenerazione/sistemi di post-trattamento dei gas di scarico, descrizione: ...
- 4.2.12.2.1.11.1. Numero di cicli di funzionamento di tipo I (o di cicli equivalenti al banco di prova motori) tra 2 cicli in cui si innesca il processo di rigenerazione in condizioni equivalenti a quelle della prova di tipo I (distanza "D" nella figura 1 dell'allegato 13 del regolamento UNECE n. 83): ...
- 4.2.12.2.1.11.2. Descrizione del metodo impiegato per determinare il numero di cicli tra due cicli in cui si innesca il processo di rigenerazione: ...
- 4.2.12.2.1.11.3. Parametri per la determinazione del livello di caricamento richiesto per l'innescio della rigenerazione (temperatura, pressione, ecc.): ...
- 4.2.12.2.1.11.4. Descrizione del metodo usato per inserire il sistema nella procedura di prova descritta nell'allegato 13, punto 3.1. del regolamento UNECE n. 83: ...
- 4.2.12.2.1.11.5. Intervallo delle normali temperature di funzionamento: K
- 4.2.12.2.1.11.6. Reagenti consumabili: sì/no ⁽¹⁾
- 4.2.12.2.1.11.7. Tipo e concentrazione del reagente necessario per l'azione catalitica: ...
- 4.2.12.2.1.11.8. Intervallo della normale temperatura di funzionamento del reagente: K
- 4.2.12.2.1.11.9. Norme internazionali: ...
- 4.2.12.2.1.11.10. Frequenza di rifornimento del reagente: continua/cicli di manutenzione ⁽¹⁾:
- 4.2.12.2.1.12. Marca del convertitore catalitico: ...
- 4.2.12.2.1.13. Numero di identificazione del pezzo: ...

- 4.2.12.2.2. Sensore di ossigeno: sì/no (¹)
 - 4.2.12.2.2.1. Marca: ...
 - 4.2.12.2.2.2. Posizione: ...
 - 4.2.12.2.2.3. Campo di regolazione: ...
 - 4.2.12.2.2.4. Tipo: ...
 - 4.2.12.2.2.5. Numero di identificazione del pezzo: ...
- 4.2.12.2.3. Iniezione di aria: sì/no (¹)
 - 4.2.12.2.3.1. Tipo (aria pulsata, pompa per aria, ecc.) ...
- 4.2.12.2.4. EGR (ricircolo dei gas di scarico): sì/no (¹)
 - 4.2.12.2.4.1. Caratteristiche (marca, tipo, flusso, ecc.): ...
 - 4.2.12.2.4.2. Sistema raffreddato ad acqua: sì/no (¹)
- 4.2.12.2.5. Sistema di controllo delle emissioni di vapori: sì/no (¹)
 - 4.2.12.2.5.1. Descrizione dettagliata dei dispositivi e della loro messa a punto: ...
 - 4.2.12.2.5.2. Disegno del sistema di controllo dei vapori: ...
 - 4.2.12.2.5.3. Disegno del filtro di carbone: ...
 - 4.2.12.2.5.4. Massa del carbone attivo: g.
 - 4.2.12.2.5.5. Schema del serbatoio del carburante, con indicazione della capacità e del materiale: ...
 - 4.2.12.2.5.6. Disegno dello schermo termico tra il serbatoio e il sistema di scarico: ...
- 4.2.12.2.6. Filtro antiparticolato (FAP): sì/no (¹)
 - 4.2.12.2.6.1. Dimensioni, forma e capacità del filtro antiparticolato: ...
 - 4.2.12.2.6.2. Configurazione del filtro antiparticolato: ...
 - 4.2.12.2.6.3. Posizione (distanza di riferimento rispetto al condotto di scarico): ...
 - 4.2.12.2.6.4. Metodo o sistema di rigenerazione, descrizione e/o disegno: ...
 - 4.2.12.2.6.4.1. Numero di cicli di funzionamento di tipo I (o di cicli equivalenti al banco di prova motori) tra 2 cicli in cui si innesca il processo di rigenerazione in condizioni equivalenti a quelle della prova di tipo I (distanza "D" nella figura 1 dell'allegato 13 del regolamento UNECE n. 83): ...
 - 4.2.12.2.6.4.2. Descrizione del metodo impiegato per determinare il numero di cicli tra due cicli in cui si innesca il processo di rigenerazione: ...
 - 4.2.12.2.6.4.3. Parametri per la determinazione del livello di caricamento richiesto per l'innesco della rigenerazione (temperatura, pressione, ecc.): ...
 - 4.2.12.2.6.4.4. Descrizione del metodo usato per inserire il sistema nella procedura di prova descritta nell'allegato 13, punto 3.1 del regolamento UNECE n. 83: ...
 - 4.2.12.2.6.5. Marca del filtro antiparticolato: ...
 - 4.2.12.2.6.6. Numero di identificazione del pezzo: ...
 - 4.2.12.2.6.7. Temperatura normale di funzionamento: ... (K) e intervallo della pressione ... (kPa)

(solo per veicoli pesanti)

- 4.2.12.2.6.8. In caso di rigenerazione periodica (solo per veicoli pesanti)
- 4.2.12.2.6.8.1. Numero di cicli di prova ETC tra 2 rigenerazioni (n1): ... (non applicabile a Euro VI)
 - 4.2.12.2.6.8.1.1. (Solo Euro VI) Numero di cicli di prova WHTC senza rigenerazione (n):
- 4.2.12.2.6.8.2. Numero di cicli ETC durante la rigenerazione (n2): ... (non applicabile a Euro VI)
 - 4.2.12.2.6.8.2.1. (Solo Euro VI) Numero di cicli di prova WHTC con rigenerazione (n_R):
- 4.2.12.2.6.9. Altri sistemi: sì/no (¹)
 - 4.2.12.2.6.9.1. Descrizione e funzionamento
- 4.2.12.2.7.1. Sistema diagnostico di bordo (OBD): sì/no (¹): ...
 - 4.2.12.2.7.1.1. (Solo Euro VI) Numero di famiglie di motori OBD nell'ambito della famiglia di motori
 - 4.2.12.2.7.1.2. Elenco delle famiglie di motori OBD (ove applicabile)
 - 4.2.12.2.7.1.3. Numero della famiglia di motori OBD cui appartiene il motore capostipite/componente della famiglia:
 - 4.2.12.2.7.1.4. Riferimenti del costruttore relativi alla documentazione OBD di cui all'articolo 5, paragrafo 4, lettera c), e all'articolo 9, paragrafo 4, del regolamento (UE) n. 582/2011 e specificata nell'allegato X dello stesso regolamento, al fine di omologare il sistema OBD
 - 4.2.12.2.7.1.5. Se del caso, il costruttore deve indicare il riferimento della documentazione relativa all'installazione su un veicolo di un sistema motore munito di OBD
 - 4.2.12.2.7.1.6. Se del caso, il costruttore deve indicare il riferimento del fascicolo di documenti relativo all'installazione sul veicolo del sistema OBD di un motore omologato
- 4.2.12.2.7.2. Descrizione scritta e/o disegno dell'MI: ...
- 4.2.12.2.7.3. Elenco e funzioni di tutti i componenti controllati dal sistema OBD: ...
- 4.2.12.2.7.4. Descrizione scritta (principi generali di funzionamento) di
 - 4.2.12.2.7.4.1. Motori ad accensione comandata
 - 4.2.12.2.7.4.1.1. Controllo del catalizzatore: ...
 - 4.2.12.2.7.4.1.2. Individuazione di accensione irregolare: ...
 - 4.2.12.2.7.4.1.3. Controllo della sonda dell'ossigeno: ...
 - 4.2.12.2.7.4.1.4. Altri componenti controllati dal sistema OBD: ...
 - 4.2.12.2.7.4.2. Motori ad accensione spontanea: ...
 - 4.2.12.2.7.4.2.1. Controllo del catalizzatore: ...
 - 4.2.12.2.7.4.2.2. Controllo del filtro antiparticolato: ...
 - 4.2.12.2.7.4.2.3. Controllo del sistema di alimentazione elettronico: ...
 - 4.2.12.2.7.4.2.4. Controllo del sistema deNO_x: ...

- 4.2.12.2.7.4.2.5. Altri componenti controllati dal sistema OBD: ...
- 4.2.12.2.7.5. Criteri di attivazione dell'MI (numero definito di cicli di guida o metodo statistico): ...
- 4.2.12.2.7.6. Elenco di tutti i codici di uscita OBD e dei formati utilizzati (ciascuno corredato di spiegazione): ...
- 4.2.12.2.7.7. Le seguenti informazioni complementari vanno fornite dal costruttore del veicolo per permettere la fabbricazione di ricambi o accessori compatibili con l'OBD, strumenti diagnostici e impianti di prova.
- 4.2.12.2.7.7.1. Descrizione del tipo e del numero dei cicli di preconditionamento usati ai fini dell'omologazione originale del veicolo.
- 4.2.12.2.7.7.2. Descrizione del tipo di ciclo di dimostrazione del sistema OBD utilizzato per l'omologazione iniziale del veicolo riguardo al componente monitorato dal sistema OBD.
- 4.2.12.2.7.7.3. Elenco completo dei componenti controllati nel quadro del dispositivo di individuazione degli errori e di attivazione dell'MI (numero definito di cicli di guida o metodo statistico), compreso l'elenco dei parametri secondari pertinenti misurati per ogni componente controllato dal sistema OBD. Un elenco di tutti i codici di uscita OBD e dei formati usati (ciascuno corredato di spiegazione) insieme ai singoli componenti del motopropulsore legati alle emissioni e ai singoli componenti non legati alle emissioni, in cui il controllo del componente è usato per attivare l'MI, e comprendente in particolare una spiegazione esauriente per i dati relativi al servizio \$05 Test ID \$21 a FF e quelli relativi al servizio \$06.

In particolare, nel caso di tipi di veicolo che usano un collegamento di comunicazione conforme alla norma ISO 15765-4 "Road vehicles — Diagnostics on Controller Area Network (CAN) - Part 4: requirements for emissions-related systems", va fornita una spiegazione esauriente per i dati relativi al servizio \$06 Test ID \$00 a FF, per ogni ID di monitor OBD supportato.

- 4.2.12.2.7.7.4. Le informazioni richieste al punto 4.2.12.2.7.7.3 possono essere fornite compilando una tabella conforme ai punti 4.2.12.2.7.7.4.1. e 4.2.12.2.7.7.4.2.

4.2.12.2.7.7.4.1. Veicoli commerciali leggeri

Componente	Codice di guasto	Strategia di monitoraggio	Criteri di individuazione e dei guasti	Criteri di attivazione e dell'MI	Parametri secondari	Precondizionamento	Prova di dimostrazione
Catalizzatori	P0420	Segnali dei sensori di ossigeno 1 e 2	Differenza tra i segnali dei sensori 1 e 2	Terzo ciclo	Regime del motore, carico, modo A/F, temperatura del catalizzatore	2 cicli di tipo I	Tipo I

4.2.12.2.7.7.4.2. Veicoli pesanti

Componente	Codice di guasto	Strategia di monitoraggio	Criteri di individuazione dei guasti	Criteri di attivazione dell'MI	Parametri secondari	Precondizionamento	Prova di dimostrazione
Catalizzatore e SCR	Pxxx	Segnali dei sensori NO _x 1 e 2	Differenza tra i segnali dei sensori 1 e 2	Terzo ciclo	Regime del motore, carico, temperatura del catalizzatore, attività del reagente	Tre cicli di prova OBD (3 cicli ESC brevi)	Ciclo di prova OBD (ciclo ESC breve)

4.2.12.2.7.7.5. (Solo Euro VI) Standard del protocollo di comunicazione OBD: ⁽⁷⁾

4.2.12.2.7.8. (Solo Euro VI) Riferimento del costruttore alla documentazione OBD di cui all'articolo 5, paragrafo 4, lettera d) e all'articolo 9, paragrafo 4 del regolamento (UE) n. 582/2011, al fine di soddisfare le disposizioni sull'accesso all'OBD del veicolo e alle informazioni sulla riparazione e la manutenzione del veicolo, oppure

4.2.12.2.7.8.1. in alternativa al riferimento del costruttore di cui al punto 3.2.12.2.7.7, un riferimento al documento accluso alla scheda informativa di cui all'allegato I, appendice 4, del regolamento (UE) n. 582/2011 contenente la seguente tabella, da compilare secondo l'esempio fornito:

componente — codice di guasto — strategia di controllo — criteri di individuazione dei guasti — criteri di attivazione della spia MI — parametri secondari — preconditionamento — prova dimostrativa

catalizzatore — P0420 — segnali dei sensori di ossigeno 1 e 2 — differenza tra i segnali dei sensori 1 e 2 — 3o ciclo — regime del motore, carico del motore, modo A/F, temperatura del catalizzatore — due cicli di tipo 1 — tipo 1

4.2.12.2.7.9. (Solo Euro VI) componenti del sistema OBD montati sul veicolo

4.2.12.2.7.9.1. Omologazione alternativa di cui all'allegato X, punto 2.4.1, del regolamento (UE) n. 582/2011: sì/no ⁽¹⁾

4.2.12.2.7.9.2. Elenco dei componenti del sistema OBD montati sul veicolo

4.2.12.2.7.9.3. Descrizione e/o disegno dell'MI ⁽⁹⁾

4.2.12.2.7.9.4. Descrizione e/o disegno dell'interfaccia OBD per la comunicazione esterna ⁽⁹⁾

4.2.12.2.8. Altri sistemi (descrizione e funzionamento): ...

4.2.12.2.8.1. (Solo Euro VI) Sistemi atti a garantire il corretto funzionamento delle misure di controllo degli NO_x:

4.2.12.2.8.2. Sistema di persuasione del conducente

- 4.2.12.2.8.2.1 (Solo Euro VI) Motore con disattivazione permanente del sistema di persuasione del conducente, destinato a essere usato da servizi di soccorso o sui veicoli di cui all'articolo 2, paragrafo 3, lettera b): sì/no ⁽¹⁾
- 4.2.12.2.8.2.2. Attivazione della marcia lenta (creep mode)
 "disattiva dopo il riavvio"/"disattiva dopo il rifornimento di carburante"/"disattiva dopo l'arresto"⁽¹⁾⁽⁷⁾
- 4.2.12.2.8.3. (Solo Euro VI) Numero di famiglie di motori OBD nell'ambito della famiglia di motori considerata quando si tratta di garantire il corretto funzionamento delle misure di controllo degli NO_x:
- 4.2.12.2.8.3.1. (Solo Euro VI) Elenco delle famiglie di motori OBD nell'ambito della famiglia di motori considerata quando si tratta di garantire il corretto funzionamento delle misure di controllo degli NO_x (se applicabile)
- 4.2.12.2.8.3.2. (Solo Euro VI) Numero della famiglia di motori OBD cui appartiene il motore capostipite/componente della famiglia:
- 4.2.12.2.8.4. (Solo Euro VI) Concentrazione minima dell'ingrediente attivo presente nel reagente che non attiva il sistema di allarme (CD_{min}): % (vol)
- 4.2.12.2.8.5. (Solo Euro VI) Eventualmente, riferimento del costruttore alla documentazione relativa all'installazione su un veicolo dei sistemi atti a garantire il funzionamento corretto delle misure di controllo degli NO_x
- 4.2.12.2.8.6. (Solo Euro VI) componenti dei sistemi presenti sul veicolo che garantiscono il corretto funzionamento delle misure di controllo degli NO_x
- 4.2.12.2.8.6.1. Elenco dei componenti dei sistemi presenti sul veicolo che garantiscono il corretto funzionamento delle misure di controllo degli NO_x
- 4.2.12.2.8.6.2. Se del caso, il costruttore deve indicare il riferimento del fascicolo di documenti relativo all'installazione sul veicolo del sistema atto a garantire il funzionamento corretto delle misure di controllo degli NO_x di un motore omologato
- 4.2.12.2.8.6.3. Descrizione scritta e/o disegno del segnale di avviso ⁽⁹⁾
- 4.2.12.2.8.6.4. Omologazione alternativa di cui all'allegato XIII, punto 2.1, del regolamento (UE) n. 582/2011: sì/no ⁽¹⁾
- 4.2.12.2.8.6.5. Serbatoio riscaldato/non riscaldato del reagente e del sistema di dosaggio (cfr. allegato 11, punto 2.4, del regolamento UNECE n. 49)
- 4.2.12.2.9. Limitatore di coppia: sì/no ⁽¹⁾
- 4.2.12.2.9.1. Descrizione dell'attivazione del limitatore di coppia (solo veicoli pesanti):
 ...
- 4.2.12.2.9.2. Descrizione della limitazione della curva a pieno carico (solo veicoli pesanti): ...
- 4.2.13. *Opacità del fumo*
- 4.2.13.1. Posizione del simbolo del coefficiente di assorbimento (soltanto per i motori ad accensione spontanea): ...
- 4.2.13.2. Potenza in sei punti di misurazione (cfr. regolamento UNECE n. 24)

4.2.13.3. Potenza del motore misurata sul banco di prova/veicolo (¹)

4.2.13.3.1. Velocità e potenze dichiarate

Punti di misurazione	Regime del motore (giri/min ⁻¹)	Potenza (kW)
1.....		
2.....		
3.....		
4.....		
5.....		
6.....		

4.2.14. *Caratteristiche di eventuali dispositivi destinati a ridurre il consumo di carburante (se non compresi in altre voci): ...*

4.2.15. *Sistema di alimentazione a GPL: sì/no (¹)*

4.2.15.1. Numero di omologazione ai sensi del regolamento UNECE n. 34: ...

4.2.15.2. Centralina elettronica di controllo del motore per l'alimentazione a GPL

4.2.15.2.1. Marca o marche: ...

4.2.15.2.2. Tipo/i: ...

4.2.15.2.3. Possibilità di regolazione in relazione alle emissioni: ...

4.2.15.3. Altra documentazione:

4.2.15.3.1. Descrizione del sistema di protezione del catalizzatore nella commutazione da benzina a GPL o viceversa: ...

4.2.15.3.2. Configurazione dell'impianto (collegamenti elettrici, collettori a vuoto, condotte di compensazione, ecc.): ...

4.2.15.3.3. Disegno del simbolo: ...

4.2.16. *Sistema di alimentazione a GN: sì/no (¹)*

4.2.16.1. Numero di omologazione ai sensi del regolamento UNECE n. 34: ...

4.2.16.2. Centralina elettronica di controllo del motore per l'alimentazione a GN

4.2.16.2.1. Marca o marche: ...

4.2.16.2.2. Tipo/i: ...

4.2.16.2.3. Possibilità di regolazione in relazione alle emissioni: ...

4.2.16.3. Altra documentazione:

4.2.16.3.1. Descrizione del sistema di protezione del catalizzatore nella commutazione da benzina a GN o viceversa: ...

- 4.2.16.3.2. Configurazione dell'impianto (collegamenti elettrici, collettori a vuoto, condotte di compensazione, ecc.): ...
- 4.2.16.3.3. Disegno del simbolo: ...
- 4.2.17. *Informazioni specifiche relative ai motori alimentati a gas per veicoli pesanti (nel caso di sistemi configurati in modo diverso, fornire informazioni equivalenti)*
 - 4.2.17.1. Carburante: GPL/GN-H/GN-L/GN-HL (¹)
 - 4.2.17.2. Regolatore/i di pressione o regolatore/i del vaporizzatore/della pressione (¹)
 - 4.2.17.2.1. Marca o marche: ...
 - 4.2.17.2.2. Tipo/i: ...
 - 4.2.17.2.3. Numero degli stadi di riduzione della pressione ...
 - 4.2.17.2.4. Pressione allo stadio finale
 - minima: kPa — massima: ... kPa
 - 4.2.17.2.5. Numero di punti di regolazione principali: ...
 - 4.2.17.2.6. Numero di punti di regolazione del minimo: ...
 - 4.2.17.2.7. Numero di omologazione: ...
 - 4.2.17.3. Sistema di alimentazione: unità di miscelazione/iniezione di gas/iniezione di liquido/iniezione diretta (¹)
 - 4.2.17.3.1. Regolazione del titolo della miscela: ...
 - 4.2.17.3.2. Descrizione del sistema e/o diagramma e disegni: ...
 - 4.2.17.3.3. Numero di omologazione: ...
 - 4.2.17.4. Unità di miscelazione
 - 4.2.17.4.1. Numero: ...
 - 4.2.17.4.2. Marca o marche: ...
 - 4.2.17.4.3. Tipo/i: ...
 - 4.2.17.4.4. Posizione: ...
 - 4.2.17.4.5. Possibilità di regolazione: ...
 - 4.2.17.4.6. Numero di omologazione: ...
 - 4.2.17.5. Iniezione del collettore di aspirazione
 - 4.2.17.5.1. Iniezione: a punto singolo/a più punti (¹)
 - 4.2.17.5.2. Iniezione: continua/simultanea/sequenziale (¹)
 - 4.2.17.5.3. Dispositivi di iniezione
 - 4.2.17.5.3.1. Marca o marche: ...
 - 4.2.17.5.3.2. Tipo/i: ...
 - 4.2.17.5.3.3. Possibilità di regolazione: ...
 - 4.2.17.5.3.4. Numero di omologazione: ...

- 4.2.17.5.4. Pompa di alimentazione (se del caso):
 - 4.2.17.5.4.1. Marca o marche: ...
 - 4.2.17.5.4.2. Tipo/i: ...
 - 4.2.17.5.4.3. Numero di omologazione: ...
 - 4.2.17.5.5. Iniettore/i: ...
 - 4.2.17.5.5.1. Marca o marche: ...
 - 4.2.17.5.5.2. Tipo/i: ...
 - 4.2.17.5.5.3. Numero di omologazione: ...
 - 4.2.17.6. Iniezione diretta
 - 4.2.17.6.1. Pompa di iniezione/regolatore di pressione (¹):
 - 4.2.17.6.1.1. Marca o marche: ...
 - 4.2.17.6.1.2. Tipo/i: ...
 - 4.2.17.6.1.3. Fasatura dell'iniezione: ...
 - 4.2.17.6.1.4. Numero di omologazione: ...
 - 4.2.17.6.2. Iniettore/i: ...
 - 4.2.17.6.2.1. Marca o marche: ...
 - 4.2.17.6.2.2. Tipo/i: ...
 - 4.2.17.6.2.3. Pressione di apertura oppure curva caratteristica (²): ...
 - 4.2.17.6.2.4. Numero di omologazione: ...
 - 4.2.17.7. Centralina elettronica (ECU)
 - 4.2.17.7.1. Marca o marche: ...
 - 4.2.17.7.2. Tipo/i: ...
 - 4.2.17.7.3. Possibilità di regolazione: ...
 - 4.2.17.7.4. Numeri di taratura del software: ...
 - 4.2.17.8. Dispositivo specifico per il carburante GN
 - 4.2.17.8.1. Variante 1 (solo nel caso di omologazioni di motori per più composizioni di carburante specifiche)
 - 4.2.17.8.1.0.1. (Solo Euro VI) È presente un dispositivo di adeguamento automatico: sì/no (¹)
 - 4.2.17.8.1.0.2. (Solo Euro VI) Taratura per una specifica composizione di gas GN-H/GN-L/GN-HL (¹)

Trasformazione per una specifica composizione di gas GN-H_t/GN-L_t/GN-HL^t (¹)
 - 4.2.17.8.1.1. Composizione del carburante:

metano (CH ₄):	base: % moli	min. % moli	max..... % moli
----------------------------	--------------------	------------------	-----------------

etano (C ₂ H ₆):	base: % moli	min. % moli	max..... % moli
propano (C ₃ H ₈):	base: % moli	min. % moli	max..... % moli
butano (C ₄ H ₁₀):	base: % moli	min. % moli	max..... % moli
C ₅ /C ₅ +:	base: % moli	min. % moli	max..... % moli
ossigeno (O ₂):	base: % moli	min. % moli	max..... % moli
inerti (N ₂ , He, etc.):	base: % moli	min. % moli	max..... % moli

- 4.2.17.8.1.2. Iniettore/i
- 4.2.17.8.1.2.1. Marca o marche: ...
- 4.2.17.8.1.2.2. Tipo/i: ...
- 4.2.17.8.1.3. Altri (se del caso)
- 4.2.17.8.2. Variante 2 (solo nel caso di omologazioni per più composizioni di carburanti specifici):
- 4.2.17.9. Se del caso, il riferimento del costruttore per la documentazione relativa all'installazione su un veicolo del motore a doppia alimentazione (^{x1})
- 4.2.18. Sistema di alimentazione a idrogeno: sì/no (¹)
- 4.2.18.1. Numero di omologazione UE ai sensi del regolamento (CE) n. 79/2009 del Parlamento europeo e del Consiglio²: ...
- 4.2.18.2. Centralina elettronica di controllo per l'alimentazione a idrogeno
- 4.2.18.2.1. Marca o marche: ...
- 4.2.18.2.2. Tipo/i: ...
- 4.2.18.2.3. Possibilità di regolazione in relazione alle emissioni: ...
- 4.2.18.3. Altra documentazione:
- 4.2.18.3.1. Descrizione del sistema di protezione del catalizzatore nella commutazione da benzina a idrogeno o viceversa: ...
- 4.2.18.3.2. Configurazione dell'impianto (collegamenti elettrici, collettori a vuoto, condotte di compensazione, ecc.): ...
- 4.2.18.3.3. Disegno del simbolo: ...
- 4.2.19. Sistema di alimentazione a H₂NG: sì/no (¹)
- 4.2.19.1. Percentuale di idrogeno nel carburante (valore massimo specificato dal costruttore): ...
- 4.2.19.2. Numero di omologazione UE ai sensi del regolamento UNECE n. 110...

² Regolamento (CE) n. 79/2009 del Parlamento europeo e del Consiglio, del 14 gennaio 2009, relativo all'omologazione di veicoli a motore alimentati a idrogeno e che modifica la direttiva 2007/46/CE (GU L 35 del 4.2.2009, pag. 32).

- 4.2.19.3. Centralina elettronica di controllo del sistema di gestione del motore per l'alimentazione a H2GN
- 4.2.19.3.1. Marca o marche: ...
- 4.2.19.3.2. Tipo/i: ...
- 4.2.19.3.3. Possibilità di regolazione in relazione alle emissioni: ...
- 4.2.19.4. Altra documentazione:
- 4.2.19.4.1. Descrizione del sistema di protezione del catalizzatore nella commutazione da benzina a H2GN o viceversa: ...
- 4.2.19.4.2. Configurazione dell'impianto (collegamenti elettrici, collettori a vuoto, condotte di compensazione, ecc.): ...
- 4.2.19.4.3. Disegno del simbolo: ...
- 4.3. **Motore elettrico**
- 4.3.1. *Tipo* (avvolgimento, eccitazione): ...
- 4.3.1.1. Massima potenza oraria: kW
- 4.3.1.1.1. Potenza massima netta (ⁿ) ... kW
(dichiarata dal costruttore)
- 4.3.1.1.2. Potenza massima su 30 minuti (ⁿ) ... kW
(dichiarata dal costruttore)
- 4.3.1.2. Tensione di esercizio: V
- 4.3.2. *Batteria*
- 4.3.2.1. Numero di elementi: ...
- 4.3.2.2. Massa: kg
- 4.3.2.3. Capacità: Ah (Ampere/ora)
- 4.3.2.4. Posizione: ...
- 4.4. **Motore o combinazione di propulsori**
- 4.4.1. *Veicolo ibrido elettrico: sì/no* (¹)
- 4.4.2. *Categoria di veicolo ibrido elettrico: a ricarica esterna/non esterna* (¹)
- 4.4.3. *Commutatore della modalità di funzionamento: con/senza* (¹)
- 4.4.3.1. Modalità selezionabili
- 4.4.3.1.1. Puro elettrico: sì/no (¹)
- 4.4.3.1.2. Puro termico: sì/no (¹)
- 4.4.3.1.3. Modalità ibride: sì/no (¹)
(in caso affermativo, breve descrizione): ...
- 4.4.4. *Descrizione del dispositivo di accumulo dell'energia: (batteria, condensatore, volano/generatore)*

- 4.4.4.1. Marca o marche: ...
- 4.4.4.2. Tipo/i: ...
- 4.4.4.3. Numero di identificazione: ...
- 4.4.4.4. Tipo di coppia elettrochimica: ...
- 4.4.4.5. Energia: ... (per batteria: tensione e capacità Ah in 2 h per condensatore: J,...)
- 4.4.4.6. Caricabatterie: a bordo/esterno/senza (¹)
- 4.4.5. *Motore elettrico (descrivere ciascun tipo di motore elettrico separatamente)*
- 4.4.5.1. Marca: ...
- 4.4.5.2. Tipo: ...
- 4.4.5.3. Uso principale: motore destinato alla trazione/generatore (¹)
- 4.4.5.3.1. Nell'uso come motore di trazione: unico/più motori (numero) (¹): ...
- 4.4.5.4. Potenza massima: kW
- 4.4.5.5. Principio di funzionamento
- 4.4.5.5.1. Corrente continua/corrente alternata/numero di fasi: ...
- 4.4.5.5.2. Eccitazione separata/di serie/composta (¹):
- 4.4.5.5.3. Sincrono/asincrono (¹):
- 4.4.6. *Unità di controllo*
- 4.4.6.1. Marca o marche: ...
- 4.4.6.2. Tipo/i: ...
- 4.4.6.3. Numero di identificazione: ...
- 4.4.7. *Regolatore di potenza*
- 4.4.7.1. Marca: ...
- 4.4.7.2. Tipo: ...
- 4.4.7.3. Numero di identificazione: ...
- 4.4.8. *Autonomia elettrica del veicolo..... km (in conformità all'allegato 9 del regolamento UNECE n. 101)*
- 4.4.9. *Precondizionamento raccomandato dal costruttore: ...*
- 4.5. **Emissioni di CO₂/consumo di carburante (⁰) (valori dichiarati dal costruttore)**
- 4.5.1. *Emissioni massiche di CO₂:*
- 4.5.1.1. Emissioni massiche di CO₂ (ciclo urbano): g/km
- 4.5.1.2. Emissioni massiche di CO₂ (ciclo extraurbano): g/km
- 4.5.1.3. Emissioni massiche di CO₂ (ciclo misto): g/km

- 4.5.2. *Consumo di carburante (fornire dati particolareggiati per ciascun carburante di riferimento provato)*
- 4.5.2.1. Consumo di carburante (ciclo urbano) ... l/100 km o m³/100 km o kg/100 km ⁽¹⁾
- 4.5.2.2. Consumo di carburante (ciclo extraurbano) ... l/100 km o m³/100 km o kg/100 km ⁽¹⁾
- 4.5.2.3. Consumo di carburante (ciclo misto) ... l/100 km o m³/100 km o kg/100 km ⁽¹⁾
- 4.5.3. *Consumo di energia elettrica dei veicoli elettrici*
- 4.5.3.1. Consumo di energia elettrica dei veicoli esclusivamente elettrici ... Wh/km
- 4.5.3.2. Consumo di energia elettrica dei veicoli ibridi elettrici a ricarica esterna
- 4.5.3.2.1. Consumo di energia elettrica (condizione A, ciclo misto)... Wh/km
- 4.5.3.2.2. Consumo di energia elettrica (condizione B, ciclo misto) ... (Wh/km)
- 4.5.3.2.3. Consumo di energia elettrica [ponderato, misto] ... Wh/km
- 4.5.4. *Emissioni di CO₂ dei motori destinati a veicoli pesanti (solo Euro VI)*
- 4.5.4.1. Prova WHSC delle emissioni massiche di CO₂ ^(x3): ... g/kWh
- 4.5.4.2. Prova WHSC delle emissioni massiche di CO₂ in modalità diesel ^(x2): ... g/kWh
- 4.5.4.3. Emissioni massiche di CO₂ nella prova WHSC in modalità a doppia alimentazione ^(x1): ... g/kWh
- 4.5.4.4. Prova WHTC delle emissioni massiche di CO₂ ^(x3)⁽⁸⁾: ... g/kWh
- 4.5.4.5. Prova WHTC delle emissioni massiche di CO₂ in modalità diesel ^(x2)⁽⁸⁾: ... g/kWh
- 4.5.4.6. Emissioni massiche di CO₂ nella prova WHSC in modalità a doppia alimentazione ^(x1)⁽⁸⁾: ... g/kWh
- 4.5.5. *Consumo di carburante dei motori destinati a veicoli pesanti (solo Euro VI)*
- 4.5.5.1. Prova WHSC del consumo di carburante ^(x3): ... g/kWh
- 4.5.5.2. Prova WHSC del consumo di carburante in modalità diesel ^(x2): ... g/kWh
- 4.5.5.3. Prova WHSC del consumo di carburante in modalità a doppia alimentazione ^(x1): ... g/kWh
- 4.5.5.4. Prova WHTC del consumo di carburante ⁽⁸⁾^(x3): ... g/kWh
- 4.5.5.5. Prova WHTC del consumo di carburante in modalità diesel ⁽⁸⁾^(x2): ... g/kWh
- 4.5.5.6. Prova WHTC del consumo di carburante in modalità a doppia alimentazione ⁽⁸⁾^(x1): ... g/kWh

- 4.5.6. Veicolo attrezzato con un'ecoinnovazione ai sensi dell'articolo 12 del regolamento (CE) n. 443/2009 del Parlamento europeo e del Consiglio³ per i veicoli M₁ o dell'articolo 12 del regolamento (UE) n. 510/2011 del Parlamento europeo e del Consiglio⁴ per i veicoli della categoria N₁: sì/no⁽¹⁾
- 4.5.6.1. Se del caso, tipo/variante/versione del veicolo di riferimento di cui all'articolo 5 del regolamento di esecuzione (UE) n. 725/2011 della Commissione⁵ per i veicoli M₁ o di cui all'articolo 5 del regolamento di esecuzione (UE) n. 427/2014 della Commissione⁶ per i veicoli della categoria N₁: ...
- 4.5.6.2. Esistenza di interazioni tra diverse ecoinnovazioni: sì/no⁽¹⁾
- 4.5.6.3. Dati sulle emissioni relative all'utilizzazione di ecoinnovazioni (riprodurre la tabella per ciascun carburante di riferimento sottoposto a prova)^(w1)

Decisione di approvazione dell'ecoinnovazione ^(w2)	Codice dell'ecoinnovazione ^(w3)	1. Emissioni di CO ₂ del veicolo di riferimento (in g/km)	2. Emissioni di CO ₂ del veicolo dotato dell'ecoinnovazione (in g/km)	3. Emissioni di CO ₂ del veicolo di riferimento o nel ciclo di prova di tipo 1 ^(w4)	4. Emissioni di CO ₂ del veicolo dotato dell'ecoinnovazione nel ciclo di prova di tipo 1 (= 3.5.1.3)	5. Tasso di utilizzazione (UF), vale a dire proporzione di tempo di utilizzazione delle tecnologie in condizioni normali di funzionamento	Riduzioni e delle emissioni di CO ₂ ((1 - 2) - (3 - 4)) * 5
xxxx/201x							
Totale delle riduzioni di emissioni di CO₂ (g/km)^(w5)							

³ Regolamento (CE) n. 443/2009 del Parlamento europeo e del Consiglio, del 23 aprile 2009, che definisce i livelli di prestazione in materia di emissioni delle autovetture nuove nell'ambito dell'approccio comunitario integrato finalizzato a ridurre le emissioni di CO₂ dei veicoli leggeri (GU L 140 del 5.6.2009, pag. 1).

⁴ Regolamento (UE) n. 510/2011 del Parlamento europeo e del Consiglio, dell'11 maggio 2011, che definisce i livelli di prestazione in materia di emissioni dei veicoli commerciali leggeri nuovi nell'ambito dell'approccio integrato dell'Unione finalizzato a ridurre le emissioni di CO₂ dei veicoli leggeri (GU L 145 del 31.5.2011, pag. 1).

⁵ Regolamento di esecuzione (UE) n. 725/2011 della Commissione, del 25 luglio 2011, che stabilisce una procedura di approvazione e certificazione di tecnologie innovative per la riduzione delle emissioni di CO₂ delle autovetture a norma del regolamento (CE) n. 443/2009 del Parlamento europeo e del Consiglio (GU L 194 del 26.7.2011, pag. 19).

⁶ Regolamento di esecuzione (UE) n. 427/2014 della Commissione, del 25 aprile 2014, che stabilisce una procedura di approvazione e certificazione di tecnologie innovative per la riduzione delle emissioni di CO₂ dei veicoli commerciali leggeri a norma del regolamento (UE) n. 510/2011 del Parlamento europeo e del Consiglio (GU L 125 del 26.4.2014, pag. 57).

- (^w) Ecoinnovazioni.
- (^{w2}) Numero della decisione della Commissione che approva l'ecoinnovazione.
- (^{w3}) Attribuito dalla decisione della Commissione che approva l'ecoinnovazione.
- (^{w4}) Previo accordo dell'autorità di omologazione, se viene utilizzata una metodologia di modellizzazione invece del ciclo di prova di tipo 1, questo valore è quello fornito dalla metodologia di modellizzazione.
- (^{w5}) Somma delle riduzioni delle emissioni di CO₂ di ogni ecoinnovazione.

4.6. **Temperature ammesse dal costruttore**

4.6.1. *Sistema di raffreddamento*

4.6.1.1. Raffreddamento a liquido

Temperatura massima all'uscita: K

4.6.1.2. Raffreddamento ad aria

4.6.1.2.1. Punto di riferimento: ...

4.6.1.2.2. Temperatura massima al punto di riferimento: K

4.6.2. *Temperatura massima all'uscita dell'intercooler: K*

4.6.3. *Temperatura massima dei gas di scarico nel punto del/i tubo/i di scarico adiacente/i alla/e flangia/flange esterna/e del collettore di scarico o del turbocompressore: K*

4.6.4. *Temperatura del carburante*

Minima: K — massima: K

Per i motori diesel, all'ingresso della pompa di iniezione; per i motori a gas, allo stadio finale del regolatore di pressione

4.6.5. *Temperatura del lubrificante*

Minima: K — massima: K

4.6.6. *Pressione del carburante*

Minima: kPa — massima: kPa

Solo per motori a GN: allo stadio finale del regolatore di pressione.

4.7. **Potenza assorbita ai regimi del motore specifici per la prova di emissione**

Dispositivi	Minimo	Basso regime	Alto regime	Regime A (regime preferito) ⁽²⁾	Regime B (n95h)
P _a Dispositivi ausiliari necessari al funzionamento del motore (da sottrarre dalla misura della					

potenza del motore) conformemente all'allegato 4, appendice 6, del regolamento UNECE n. 49					
Dispositivi ausiliari necessari al funzionamento del motore (da sottrarre dalla misura della potenza del motore). P _b Apparecchiature ausiliarie/dispositivi non prescritti dall'allegato 4, appendice 6 del n. 49					

4.8. **Sistema di lubrificazione**

4.8.1. *Descrizione del sistema*

4.8.1.1. Posizione del serbatoio del lubrificante: ...

4.8.1.2. Sistema di alimentazione (pompa/iniezione all'aspirazione/miscelazione con carburante, ecc.) ⁽¹⁾

4.8.2. *Pompa di lubrificazione*

4.8.2.1. Marca o marche: ...

4.8.2.2. Tipo/i: ...

4.8.3. *Miscela con il carburante*

4.8.3.1. Percentuale: ...

4.8.4. *Radiatore dell'olio: sì/no* ⁽¹⁾

4.8.4.1. Disegno/i: ... o

4.8.4.1.1. Marca o marche: ...

4.8.4.1.2. Tipo/i: ...

5. **TRASMISSIONE** ^(P)

5.1. **Disegno della trasmissione:** ...

5.2. **Tipo di trasmissione (meccanica, idraulica, elettrica, ecc.):** ...

5.2.1. Breve descrizione degli eventuali componenti elettrici/elettronici: ...

5.3. **Momento d'inerzia del volano motore:** ...

5.3.1. Momento d'inerzia supplementare in folle: ...

5.4. **Frizione**

5.4.1. Tipo: ...

5.4.2. Conversione della coppia massima: ...

5.5. **Cambio**

5.5.1. Tipo (manuale/automatico/CVT (continuously variable transmission) ⁽¹⁾)

5.5.2. Posizione rispetto al motore: ...

5.5.3. Metodo di comando: ...

5.6.

Rapporti di trasmissione

Marcia	Rapporti del cambio (rapporti tra il numero di giri dell'albero motore e quelli dell'albero secondario del cambio)	Rapporti finali di trasmissione (rapporto tra il numero di giri dell'albero secondario del cambio e il numero di giri delle ruote motrici)	Rapporti totali di trasmissione
Massimo per cambio CVT (*)			
1			
2			
3			
...			
Minimo per cambio continuo (*)			
Retromarcia			
(*) Trasmissione variabile continua			

5.7.

Velocità massima di progetto del veicolo (in km/h) ⁽⁹⁾: ...

5.8.

Tachimetro

5.8.1.

Metodo di funzionamento e descrizione del meccanismo di comando: ...

5.8.2.

Costante dello strumento: ...

5.8.3.

Tolleranza del meccanismo di misura (ai sensi del punto 2.5.1 del regolamento UNECE n. 39): ...

5.8.4.

Rapporto totale di trasmissione (ai sensi del punto 2.2.2 del regolamento UNECE n. 39) o dati equivalenti: ...

5.8.5.

Schema della scala del tachimetro o di altre forme di indicazione: ...

5.9.

Tachigrafo: sì/no ⁽¹⁾

5.9.1

Marchio di omologazione: ...

5.10.

Bloccaggio del differenziale: sì/no/facoltativo ⁽¹⁾

5.11.

Indicatore di cambio di marcia (gear shift indicator — GSI)

5.11.1.

Presenza di un segnale acustico sì/no ⁽¹⁾. In caso affermativo, descriverne suono e livello sonoro all'orecchio del conducente in dB(A). (Un segnale acustico deve sempre poter essere inserito o escluso)

- 5.11.2. Informazioni ai sensi dell'allegato I, punto 4.6, del regolamento (UE) n. 65/2012 della Commissione⁷ (valore dichiarato del costruttore)
- 5.11.3. Fotografie e/o disegni dello strumento che indica il cambio di marcia nonché breve descrizione dei componenti del sistema e del loro funzionamento:

6. ASSI

- 6.1. Descrizione di ciascun asse: ...
- 6.2. Marca: ...
- 6.3. Tipo: ...
- 6.4. Posizione dell'asse o degli assi sollevabili: ...
- 6.5. Posizione dell'asse o degli assi scaricabili: ...

7. SOSPENSIONE

- 7.1. Disegno dei dispositivi di sospensione: ...
- 7.2. Tipo e modello della sospensione di ciascun asse o gruppo d'assi o ruota: ...
- 7.2.1. Regolazione del livello: sì/no/facoltativo (¹)
- 7.2.2. Breve descrizione degli eventuali componenti elettrici/elettronici: ...
- 7.2.3. Sospensione pneumatica degli assi motore: sì/no (¹)
- 7.2.3.1. Sospensione degli assi motore equivalente alla sospensione pneumatica: sì/no (¹)
- 7.2.3.2. Frequenza e smorzamento dell'oscillazione della massa sospesa: ...
- 7.2.4. Sospensione pneumatica degli assi non motore: sì/no (¹)
- 7.2.4.1. Sospensione degli assi non motore equivalente alla sospensione pneumatica: sì/no (¹)
- 7.2.4.2. Frequenza e smorzamento dell'oscillazione della massa sospesa: ...
- 7.3. **Caratteristiche degli elementi elastici della sospensione** (modello, caratteristiche dei materiali e dimensioni): ...
- 7.4. **Stabilizzatori:** sì/no/facoltativo (¹)
- 7.5. **Ammortizzatori:** sì/no/facoltativo (¹)
- 7.6. **Pneumatici e ruote**
- 7.6.1. *Combinazione/i ruote/pneumatici*

⁷ Regolamento (UE) n. 65/2012 della Commissione, del 24 gennaio 2012, che attua il regolamento (CE) n. 661/2009 del Parlamento europeo e del Consiglio riguardo agli indicatori di cambio marcia e che modifica la direttiva 2007/46/CE del Parlamento europeo e del Consiglio (GU L 28 del 31.1.2012, pag. 24)

- (a) per gli pneumatici indicare la designazione della misura, l'indice della capacità di carico, il simbolo della categoria di velocità e la resistenza al rotolamento ai sensi della norma ISO 28580 (ove applicabile) (†);
 - (b) per le ruote, indicare le dimensioni del cerchione e i dati della campanatura
- 7.6.1.1. Assi
 - 7.6.1.1.1. Asse 1: ...
 - 7.6.1.1.2. Asse 2: ...
 - ecc.
 - 7.6.1.2. Ruota di scorta (se presente): ...
 - 7.6.2. *Limiti superiori e inferiori dei raggi di rotolamento:*
 - 7.6.2.1. Asse 1: ...
 - 7.6.2.2. Asse 2: ...
 - 7.6.2.3. Asse 3: ...
 - 7.6.2.4. Asse 4: ...
 - ecc.
 - 7.6.3. *Pressione/i degli pneumatici raccomandata/e dal costruttore del veicolo:*
..... kPa
 - 7.6.4. *Combinazione catena/pneumatico/ruota sull'asse anteriore e/o posteriore adatta al tipo di veicolo, raccomandata dal costruttore: ...*
 - 7.6.5. *Breve descrizione dell'eventuale unità di scorta per uso provvisorio: ...*

8. STERZO

- 8.1. **Schema dell'asse/degli assi sterzanti indicante la geometria dello sterzo:**
...
- 8.2. **Trasmissione e comando**
- 8.2.1. Tipo di trasmissione dello sterzo (precisare se anteriore o posteriore, ove applicabile): ...
- 8.2.2. Trasmissione alle ruote (compresi i sistemi diversi da quelli meccanici; se del caso, precisare posteriore o anteriore): ...
- 8.2.2.1. Breve descrizione degli eventuali componenti elettrici/elettronici: ...
- 8.2.3. Tipo di eventuale servoassistenza: ...
- 8.2.3.1. Metodo e schema di funzionamento, marca/marche, tipo/i: ...
- 8.2.4. Schema complessivo del meccanismo dello sterzo, con indicazione della posizione sul veicolo dei vari dispositivi che ne influenzano il comportamento: ...
- 8.2.5. Schema/i del/dei comando/i dello sterzo: ...
- 8.2.6. Modo e corsa di regolazione, se disponibile, del comando dello sterzo: ...

- 8.3. **Angolo massimo di sterzata delle ruote**
- 8.3.1. A destra: gradi; numero di giri del volante (o dati equivalenti): ...
- 8.3.2. A sinistra: gradi; numero di giri del volante (o dati equivalenti): ...

9. FRENI

(Vanno indicati i dati che seguono e gli eventuali mezzi di identificazione)

- 9.1. Tipo e caratteristiche dei freni, ai sensi del punto 2.6 del regolamento UNECE n. 13-H, compresi dati e disegni dei tamburi, dei dischi, dei tubi, marca e tipo delle ganasce/pastiglie e/o guarnizioni, superfici frenanti effettive, raggio dei tamburi, delle ganasce o dei dischi, massa dei tamburi, dei dispositivi di regolazione, delle parti interessate degli assi e della sospensione: ...
- 9.2. Curva di funzionamento, descrizione e/o disegno del sistema frenante di cui al punto 2.3. del regolamento UNECE n. 13-H, compresi dati e disegni della trasmissione e dei dispositivi di comando:
 - 9.2.1. Sistema di frenatura di servizio ...
 - 9.2.2. Sistema di frenatura di soccorso ...
 - 9.2.3. Sistema di frenatura di stazionamento ...
 - 9.2.4. Eventuali sistemi supplementari di frenatura: ...
 - 9.2.5. Sistema di frenatura d'emergenza in caso di distacco accidentale del rimorchio: ...
- 9.3. Comando e trasmissione dei sistemi di frenatura del rimorchio sui veicoli predisposti per il traino di un rimorchio: ...
- 9.4. Il veicolo è predisposto per il traino di un rimorchio munito di freni di servizio elettrici/pneumatici/idraulici ⁽¹⁾: sì/no ⁽¹⁾
- 9.5. Sistema antibloccaggio (ABS) sì/no/facoltativo ⁽¹⁾
 - 9.5.1. Per i veicoli muniti di sistema antibloccaggio, descriverne il funzionamento (parti elettroniche comprese), lo schema elettrico a blocchi e lo schema del circuito idraulico o pneumatico: ...
- 9.6. Calcoli e curve ai sensi dell'allegato 5 del regolamento UNECE n. 13-H: ...
- 9.7. Descrizione e/o disegno del sistema di alimentazione di energia (da indicare anche nel caso dei sistemi di frenatura servoassistiti): ...
 - 9.7.1. Per i sistemi di frenatura ad aria compressa, pressione di esercizio p2 nei serbatoi di pressione: ...
 - 9.7.2. Per i sistemi di frenatura a depressione, livello iniziale di energia nei serbatoi: ...
- 9.8. Calcolo del sistema di frenatura: determinazione del rapporto tra forze frenanti totali applicate alla circonferenza delle ruote e forza esercitata sul comando dei freni: ...
- 9.9. Breve descrizione dell'impianto di frenatura ai sensi dell'allegato 2, punto 12, del regolamento UNECE n. 13: ...

9.10. Se si chiede l'esenzione dalle prove di tipo I e/o II o III, indicare il numero del verbale ai sensi dell'allegato 11, appendice 2, del regolamento UNECE n. 13: ...

9.11. Descrizione dettagliata del/i sistema/i di frenatura di rallentamento (endurance braking system - EBS): ...

10. CARROZZERIA

10.1. Tipo di carrozzeria in base ai codici di cui alla parte C dell'allegato II: ...

10.2. Materiali e modalità di costruzione: ...

10.3. Portiere di accesso, serrature e cerniere

10.3.1. Configurazione e numero delle porte: ...

10.3.1.1. Dimensioni, senso ed angolo massimo di apertura delle porte: ...

10.3.2. Disegno delle serrature e delle cerniere e loro posizione sulle portiere: ...

10.3.3. Descrizione tecnica delle serrature e delle cerniere: ...

10.3.4. Dettagli (comprese le dimensioni) degli accessi, dei predellini e delle maniglie necessarie, ove applicabile: ...

10.4. Campo di visibilità

10.4.1. Dati sufficientemente dettagliati che permettano di identificare rapidamente i principali punti di riferimento e di verificare la posizione di ciascuno di essi rispetto agli altri e al punto R: ...

10.4.2. Disegni e/o fotografie che illustrino la posizione dei componenti che rientrano nel campo di visibilità anteriore di 180°: ...

10.5. Parabrezza e altri finestrini

10.5.1. Parabrezza

10.5.1.1. Materiali impiegati: ...

10.5.1.2. Metodo di montaggio: ...

10.5.1.3. Angolo di inclinazione: ...

10.5.1.4. Numero/i di omologazione: ...

10.5.1.5. Accessori del parabrezza e posizione in cui sono montati, con breve descrizione dei relativi componenti elettrici/elettronici: ...

10.5.2. Altri finestrini

10.5.2.1. Materiali impiegati: ...

10.5.2.2. Numero/i di omologazione: ...

10.5.2.3. Breve descrizione degli eventuali componenti elettrici/elettronici del meccanismo di apertura dei finestrini: ...

10.5.3. Vetratura del tetto apribile

10.5.3.1. Materiali impiegati: ...

10.5.3.2. Numero/i di omologazione: ...

- 10.5.4. *Altri vetri*
- 10.5.4.1. Materiali impiegati: ...
- 10.5.4.2. Numero/i di omologazione: ...
- 10.6. **Tergicristallo/i del parabrezza**
- 10.6.1. Descrizione tecnica dettagliata (con fotografie o disegni): ...
- 10.7. **Lavacrystallo**
- 10.7.1. Descrizione tecnica dettagliata (con fotografie o disegni) o, se omologato come entità tecnica, numero di omologazione: ...
- 10.8. **Dispositivi di sbrinamento e di disappannamento**
- 10.8.1. Descrizione tecnica dettagliata (con fotografie o disegni): ...
- 10.8.2. Consumo elettrico massimo: kW
- 10.9. **Dispositivi per la visione indiretta**
- 10.9.1. Specchi retrovisori; indicare per ogni singolo specchio retrovisore:
 - 10.9.1.1. Marca: ...
 - 10.9.1.2. Marchio d'omologazione: ...
 - 10.9.1.3. Variante: ...
 - 10.9.1.4. Disegni che consentano l'identificazione dello specchietto e ne indichino la posizione rispetto alla struttura del veicolo: ...
 - 10.9.1.5. Descrizione dettagliata della modalità di fissaggio, compresa la parte della struttura del veicolo cui è fissato: ...
 - 10.9.1.6. Accessori opzionali che possono influire sul campo di visibilità posteriore: ...
 - 10.9.1.7. Breve descrizione di eventuali componenti elettrici/elettronici del sistema di regolazione: ...
- 10.9.2. Dispositivi per la visione indiretta diversi dagli specchi: ...
 - 10.9.2.1. Tipo e caratteristiche (come una descrizione completa del dispositivo): ...
 - 10.9.2.1.1. Nel caso di dispositivi a telecamera e monitor, la distanza di rilevamento (mm), il contrasto, l'intervallo di luminanza, la correzione dell'abbagliamento, il tipo di visualizzazione (bianco e nero/colori), la frequenza di ripetizione dell'immagine, il campo di luminanza del monitor: ...
 - 10.9.2.1.2. Disegni sufficientemente particolareggiati da identificare il dispositivo completo, con istruzioni di montaggio; sui disegni deve essere indicata la posizione del marchio di omologazione UE.
- 10.10. **Allestimento interno**
- 10.10.1. *Protezione interna degli occupanti*

- 10.10.1.1. Disegni o fotografie che illustrino la posizione delle sezioni o viste allegate:
...
- 10.10.1.2. Fotografia o disegno che illustri la zona di riferimento compresa l'area esente di cui al punto 2.3.1 del regolamento UNECE n. 21: ...
- 10.10.1.3. Fotografie, disegni e/o spaccato delle finiture interne, che illustrino l'interno dell'abitacolo e i materiali impiegati (esclusi i retrovisori interni), la disposizione dei comandi, il tetto e il tetto scorrevole, lo schienale, i sedili e la parte posteriore dei sedili: ...
- 10.10.2. *Disposizione e identificazione di comandi, spie e indicatori*
- 10.10.2.1. Fotografie e/o disegni della disposizione dei simboli, dei comandi, delle spie e degli indicatori: ...
- 10.10.2.2. Fotografie e/o disegni di identificazione di comandi, spie e indicatori e parti del veicolo di cui alla tabella 1 del regolamento UNECE n. 121, se pertinenti: ...
- 10.10.2.3. Tabella riassuntiva
- Il veicolo è munito dei seguenti comandi, spie e indicatori, conformemente alla tabella 1 del regolamento UNECE n. 121:

Comandi, spie e indicatori la cui identificazione, se esistono, è obbligatoria e simboli da utilizzare a tale scopo

Simbolo n.	Dispositivo	Comando/indicatore disponibile (*)	Identificata dal simbolo (*)	Dove (**)	Spia (*)	Identificata dal simbolo (*)	Dove (**)
1	Interruttore generale dell'illuminazione						
2	Proiettori anabbaglianti						
3	Proiettori abbaglianti						
4	Luci di posizione (laterali)						
5	Proiettori fendinebbia anteriori						
6	Proiettore fendinebbia posteriore:						

7	Dispositivo di regolazione dei proiettori						
8	Luci di stazionamento						
9	Indicatori di direzione						
10	Segnalazione di emergenza						
11	Tergicristallo						
12	Lavacristallo						
13	Tergicristallo e lavacrystallo						
14	Dispositivo tergifari						
15	Dispositivo di sbrinamento e disappannamento del parabrezza						
16	Dispositivo di sbrinamento e disappannamento del lunotto posteriore						
17	Ventilatore						
18	Dispositivo di preriscaldamento (diesel)						
19	Dispositivo di avviamento a freddo						

20	Guasto all'impianto frenante						
21	Livello del carburante						
22	Carica della batteria						
23	Temperatura del liquido di raffreddamento del motore						
(*) x = sì — = no o non disponibile separatamente o = opzionale (**) d = direttamente sul comando, sull'indicatore o sulla spia c = in immediata prossimità.							

Comandi, spie e indicatori che, se montati, è facoltativo identificare e simboli da usare se devono essere identificati

Simbolo n.	Dispositivo	Comando/indicatore disponibile (*)	Identificata dal simbolo (*)	Dove (**)	Spia (*)	Identificata dal simbolo (*)	Dove (**)
1	Freno di stazionamento						
2	Tergicristallo lunotto posteriore						
3	Lavacristallo lunotto posteriore						
4	Tergicristallo e lavacristallo lunotto posteriore						
5	Tergicristallo a intermittenza						
6	Segnalatore acustico (clacson)						
7	Cofano						

	anteriore (motore)						
8	Cofano posteriore (vano bagagli)						
9	Cinture di sicurezza						
10	Pressione olio motore						
11	Benzina senza piombo						
...							
...							
...							
(*) x = sì — = no o non disponibile separatamente o = opzionale (**) d = direttamente sul comando, sull'indicatore o sulla spia c = in immediata prossimità.							

- 10.10.3. *Sedili*
- 10.10.3.1. Numero di posti a sedere ^(s): ...
- 10.10.3.1.1. Posizione e disposizione: ...
- 10.10.3.2. Posti a sedere da usare solo a veicolo fermo: ...
- 10.10.3.3. Massa: ...
- 10.10.3.4. Caratteristiche: per sedili non omologati come componenti, descrizione e disegni:
- 10.10.3.4.1. dei sedili e dei relativi ancoraggi: ...
- 10.10.3.4.2. del sistema di regolazione: ...
- 10.10.3.4.3. dei sistemi di spostamento e di bloccaggio: ...
- 10.10.3.4.4. degli ancoraggi delle cinture di sicurezza (se incorporati nella struttura del sedile): ...
- 10.10.3.4.5. delle parti del veicolo usate come ancoraggi: ...
- 10.10.3.5. Coordinate o schema del punto R^(t)
- 10.10.3.5.1. Sedile del conducente: ...
- 10.10.3.5.2. Tutti gli altri posti a sedere: ...
- 10.10.3.6. Angolo di progetto di inclinazione del tronco
- 10.10.3.6.1. Sedile del conducente: ...

- 10.10.3.6.2. Tutti gli altri posti a sedere: ...
- 10.10.3.7. Corsa di regolazione del sedile
- 10.10.3.7.1. Sedile del conducente: ...
- 10.10.3.7.2. Tutti gli altri posti a sedere: ...
- 10.10.4. *Poggiatesta*
- 10.10.4.1. Tipo/i di poggiatesta: integrato/amovibile/separato (¹):
- 10.10.4.2. Numero/i di omologazione, se disponibile/i: ...
- 10.10.4.3. Per poggiatesta non ancora omologati:
- 10.10.4.3.1. Descrizione dettagliata del poggiatesta che specifichi la natura del/i materiale/i d'imbottitura ed, eventualmente, posizione e caratteristiche dei supporti e degli elementi di ancoraggio al/i tipo/i di sedile per cui è richiesta l'omologazione: ...
- 10.10.4.3.2. In caso di poggiatesta "separato"
- 10.10.4.3.2.1. Descrizione dettagliata della zona della struttura su cui va fissato il poggiatesta: ...
- 10.10.4.3.2.2. Disegni quotati delle parti caratteristiche della struttura e del poggiatesta: ...
- 10.10.5. *Sistema di riscaldamento dell'abitacolo*
- 10.10.5.1. Breve descrizione del tipo di veicolo per quanto concerne l'impianto di riscaldamento se quest'ultimo si serve del calore del fluido di raffreddamento del motore: ...
- 10.10.5.2. Descrizione dettagliata del tipo di veicolo riguardo al sistema di riscaldamento se questo usa come sorgente di calore i gas di scarico o l'aria di raffreddamento del motore; essa comprenderà:
- 10.10.5.2.1. Schema del sistema di riscaldamento che illustri la sua posizione nel veicolo: ...
- 10.10.5.2.2. Schema dello scambiatore di calore (per sistemi di riscaldamento che usano come sorgente di calore i gas di scarico) o delle parti in cui avviene lo scambio di calore (per sistemi di riscaldamento che usano come sorgente di calore l'aria di raffreddamento del motore): ...
- 10.10.5.2.3. Sezione dello scambiatore di calore o delle parti nelle quali avviene lo scambio di calore, con indicazione dello spessore di parete, dei materiali impiegati e delle caratteristiche superficiali: ...
- 10.10.5.2.4. Caratteristiche di altri importanti elementi del sistema di riscaldamento, come la ventola, con le rispettive caratteristiche di costruzione e i dati tecnici: ...
- 10.10.5.3. Una breve descrizione del tipo di veicolo per quanto riguarda il sistema di riscaldamento a combustione e il controllo automatico: ...
- 10.10.5.3.1. Schemi indicanti la posizione sul veicolo del bruciatore, dell'impianto di alimentazione d'aria e di carburante (valvole comprese), dell'impianto di scarico, del serbatoio carburante e delle connessioni elettriche.
- 10.10.5.4. Consumo elettrico massimo: kW

- 10.10.6. *Componenti che influiscono sul comportamento dello sterzo in caso di urto*
- 10.10.6.1. Descrizione dettagliata del tipo di veicolo, comprendente fotografie o disegni della struttura, le dimensioni, la forma e i materiali che costituiscono la parte del veicolo posta anteriormente al comando dello sterzo con gli elementi destinati ad assorbire l'energia in caso di urto contro il comando dello sterzo: ...
- 10.10.6.2. Fotografie e/o disegni dei componenti del veicolo diversi da quelli descritti al punto 10.10.6.1 che, secondo il costruttore e il servizio tecnico, influiscono sul comportamento dello sterzo in caso di urto: ...
- 10.10.7. *Comportamento rispetto alla combustione dei materiali usati per allestire gli interni di talune categorie di veicoli a motore*
- 10.10.7.1. Materiale/i impiegato/i per il rivestimento interno del tetto
- 10.10.7.1.1. Numero/i di omologazione dei componenti, se disponibile/i: ...
- 10.10.7.1.2. Per materiali non omologati
- 10.10.7.1.2.1. Materiali di base/designazione:/.....
- 10.10.7.1.2.2. Materiale composito/semplice ⁽¹⁾, numero di strati ⁽¹⁾: ...
- 10.10.7.1.2.3. Tipo di rivestimento (1): ...
- 10.10.7.1.2.4. Spessore massimo/minimo:/..... mm
- 10.10.7.2. Materiale/i impiegato/i per la parete posteriore e quelle laterali
- 10.10.7.2.1. Numero/i di omologazione dei componenti, se disponibile/i: ...
- 10.10.7.2.2. Per materiali non omologati
- 10.10.7.2.2.1. Materiali di base/designazione:/.....
- 10.10.7.2.2.2. Materiale composito/semplice ⁽¹⁾, numero di strati ⁽¹⁾: ...
- 10.10.7.2.2.3. Tipo di rivestimento ⁽¹⁾: ...
- 10.10.7.2.2.4. Spessore massimo/minimo:/..... mm
- 10.10.7.3. Materiale/i impiegato/i per il pavimento
- 10.10.7.3.1. Numero/i di omologazione dei componenti, se disponibile/i: ...
- 10.10.7.3.2. Per materiali non omologati
- 10.10.7.3.2.1. Materiali di base/designazione:/.....
- 10.10.7.3.2.2. Materiale composito/semplice ⁽¹⁾, numero di strati ⁽¹⁾: ...
- 10.10.7.3.2.3. Tipo di rivestimento ⁽¹⁾: ...
- 10.10.7.3.2.4. Spessore massimo/minimo:/..... mm
- 10.10.7.4. Materiale/i impiegato/i per l'imbottitura dei sedili
- 10.10.7.4.1. Numero/i di omologazione dei componenti, se disponibile/i: ...
- 10.10.7.4.2. Per materiali non omologati
- 10.10.7.4.2.1. Materiali di base/designazione:/.....

- 10.10.7.4.2.2. Materiale composito/semplice ⁽¹⁾, numero di strati ⁽¹⁾: ...
- 10.10.7.4.2.3. Tipo di rivestimento (1): ...
- 10.10.7.4.2.4. Spessore massimo/minimo:/..... mm
- 10.10.7.5. Materiale/i impiegato/i per le condotte di riscaldamento e di ventilazione
- 10.10.7.5.1. Numero/i di omologazione dei componenti, se disponibile/i: ...
- 10.10.7.5.2. Per materiali non omologati
- 10.10.7.5.2.1. Materiali di base/designazione:/.....
- 10.10.7.5.2.2. Materiale composito/semplice ⁽¹⁾, numero di strati ⁽¹⁾: ...
- 10.10.7.5.2.3. Tipo di rivestimento (1): ...
- 10.10.7.5.2.4. Spessore massimo/minimo:/..... mm
- 10.10.7.6. Materiale/i impiegato/i per i portabagagli
- 10.10.7.6.1. Numero/i di omologazione dei componenti, se disponibile/i: ...
- 10.10.7.6.2. Per materiali non omologati
- 10.10.7.6.2.1. Materiali di base/designazione:/.....
- 10.10.7.6.2.2. Materiale composito/semplice ⁽¹⁾, numero di strati ⁽¹⁾: ...
- 10.10.7.6.2.3. Tipo di rivestimento (1): ...
- 10.10.7.6.2.4. Spessore massimo/minimo:/..... mm
- 10.10.7.7. Materiale/i impiegato/i per altri scopi
- 10.10.7.7.1. Scopi previsti: ...
- 10.10.7.7.2. Numero/i di omologazione dei componenti, se disponibile/i: ...
- 10.10.7.7.3. Per materiali non omologati
- 10.10.7.7.3.1. Materiali di base/designazione:/.....
- 10.10.7.7.3.2. Materiale composito/semplice ⁽¹⁾, numero di strati ⁽¹⁾: ...
- 10.10.7.7.3.3. Tipo di rivestimento (1): ...
- 10.10.7.7.3.4. Spessore massimo/minimo:/..... mm
- 10.10.7.8. Componenti omologati come dispositivi completi (sedili, divisori, portabagagli):
- 10.10.7.8.1. Numero/i di omologazione del componente: ...
- 10.10.7.8.2. Dispositivo completo: sedile, parete divisoria, portabagagli, ecc. ⁽¹⁾
- 10.10.8. *Gas utilizzato come refrigerante nel sistema di condizionamento dell'aria:*
...
- 10.10.8.1. Il sistema di condizionamento dell'aria è progettato per contenere gas fluorurati a effetto serra con potenziale di riscaldamento globale superiore a 150: sì/no ⁽¹⁾
- 10.10.8.2. In caso di risposta affermativa, compilare i punti seguenti:

- 10.10.8.2.1. Disegno e breve descrizione del sistema di condizionamento dell'aria indicante il numero di riferimento o di identificazione e del materiale dei componenti a tenuta:
- 10.10.8.2.2. Perdite dell'impianto di condizionamento dell'aria
- 10.10.8.2.4. Numero di riferimento o di identificazione e materiale dei componenti dell'impianto e informazioni relative alla prova (come numero del verbale di prova, numero di omologazione, ecc.): ...
- 10.10.8.3. Perdita globale in g/anno dell'intero sistema: ...
- 10.11. **Sporgenze esterne**
- 10.11.1. Disposizione generale (disegni o fotografie) indicante la posizione delle sezioni e viste allegate:
- 10.11.2. Disegni e/o fotografie, per esempio e se pertinenti, di montanti delle porte e dei finestrini, griglie di presa dell'aria, calandra, tergicristalli, gocciolatori, maniglie, guide di scorrimento, deflettori laterali, cerniere e serrature delle porte, ganci e occhioni di traino, motivi ornamentali, stemmi, emblemi e rientranze, e ogni altra sporgenza esterna o parte della superficie esterna che possa essere considerata essenziale (come dispositivi di illuminazione). Se le parti di cui sopra non sono essenziali, a fini di documentazione si possono sostituire con fotografie corredate delle dimensioni e/o di una descrizione:
- 10.11.3. Disegni delle parti della superficie esterna di cui al punto 6.9.1 del regolamento UNECE n. 17: ...
- 10.11.4. Disegno dei paraurti: ...
- 10.11.5. Disegno della linea del pianale: ...
- 10.12. **Cinture di sicurezza e/o altri sistemi di ritenuta**
- 10.12.1. Numero e posizione delle cinture di sicurezza e dei sistemi di ritenuta, nonché dei sedili sui quali possono essere usati:

(S = sedile sinistro, D = sedile destro, C = sedile centrale)				
		Marchio di omologazione UE completo	Eventuale variante	Dispositivo di regolazione della cintura in altezza (indicare sì/no/facoltativo)
Prima fila di sedili	L			
	C			
	R			
Seconda fila di sedili(*)	L			
	C			
	R			

(*) La tabella può essere ampliata per veicoli dotati di più di due file di sedili o se la stessa fila contiene più di tre sedili disposti nel senso della larghezza del veicolo.

10.12.2. Tipo e posizione dei sistemi di ritenuta aggiuntivi (indicare sì/no/facoltativo).

(S = sedile sinistro, D = sedile destro, C = sedile centrale)				
		Airbag anteriore	Airbag laterale	Pretensionatore della cintura
Prima fila di sedili	L			
	C			
	R			
Seconda fila di sedili(*)	L			
	C			
	R			

(*) La tabella può essere ampliata per veicoli dotati di più di due file di sedili o se la stessa fila contiene più di tre sedili disposti nel senso della larghezza del veicolo.

10.12.3. Numero e posizione degli ancoraggi delle cinture di sicurezza e prova della loro conformità al regolamento UNECE n. 14 (numero di omologazione o verbale di prova): ...

10.12.4. Breve descrizione degli eventuali componenti elettrici/elettronici: ...

10.13. **Ancoraggi delle cinture di sicurezza**

10.13.1. Fotografie e/o disegni della carrozzeria con posizione e dimensioni degli ancoraggi reali ed effettivi, inclusi i punti R: ...

10.13.2. Disegni degli ancoraggi delle cinture di sicurezza e delle parti della struttura del veicolo cui sono fissati (indicare il materiale): ...

10.13.3. Designazione dei tipi ^(h) di cinture di sicurezza autorizzati per gli ancoraggi di cui è munito il veicolo:

			Posizione dell'ancoraggio	
			Struttura del veicolo	Struttura del sedile
Prima fila di sedili				
Sedile destro	Ancoraggi inferiori	{ esterni interni		
	Ancoraggi superiori			
Sedile centrale	Ancoraggi inferiori	{ lato destro lato sinistro		
	Ancoraggi superiori			
Sedile sinistro	Ancoraggi inferiori	{ esterni interni		
	Ancoraggi superiori			
Seconda fila di sedili (*)				
Sedile destro	Ancoraggi inferiori	{ esterni interni		
	Ancoraggi superiori			
Sedile centrale	Ancoraggi inferiori	{ lato destro lato sinistro		
	Ancoraggi superiori			
Sedile sinistro	Ancoraggi inferiori	{ esterni interni		
	Ancoraggi superiori			
(*) La tabella può essere ampliata per veicoli dotati di più di due file di sedili o se la stessa fila contiene più di tre sedili disposti nel senso della larghezza del veicolo.				

- 10.13.4. Descrizione di un tipo particolare di cintura di sicurezza in cui un ancoraggio è fissato allo schienale del sedile o incorpora un dispositivo per la dissipazione di energia: ...
- 10.14. **Alloggiamento della targa di immatricolazione posteriore (indicare la gamma delle dimensioni, servirsi eventualmente di disegni)**
- 10.14.1. Altezza da terra del bordo superiore: ...
- 10.14.2. Altezza da terra del bordo inferiore: ...
- 10.14.3. Distanza tra la linea centrale della targa e il piano mediano longitudinale del veicolo: ...

- 10.14.4. Distanza dal bordo sinistro del veicolo: ...
- 10.14.5. Dimensioni (lunghezza x larghezza): ...
- 10.14.6. Inclinazione del piano rispetto alla verticale: ...
- 10.14.7. Angolo di visibilità sul piano orizzontale: ...
- 10.15. **Protezione antincastro posteriore**
- 10.15.0. Presenza: sì/no/incompleta (¹)
- 10.15.1. Disegno delle parti del veicolo interessate dal dispositivo di protezione antincastro posteriore, cioè disegno del veicolo e/o del telaio con posizione di montaggio dell'asse posteriore più largo, disegno degli elementi di fissaggio della protezione antincastro posteriore. Se la protezione antincastro non è un dispositivo specifico, il disegno indicherà chiaramente che sono state rispettate le dimensioni prescritte: ...
- 10.15.2. Nel caso di un dispositivo specifico, descrizione completa e/o disegno del dispositivo di protezione antincastro posteriore (con gli elementi di montaggio e fissaggio) oppure, se esso è omologato come entità tecnica, numero di omologazione: ...
- 10.16. **Parafanghi**
- 10.16.1. Breve descrizione del veicolo riguardo ai parafanghi: ...
- 10.16.2. Disegni dettagliati dei parafanghi e loro posizione sul veicolo, indicanti le dimensioni di cui all'allegato II, figura 1, del regolamento (UE) n. 1009/2010 della Commissione⁸, tenendo conto dei punti estremi delle combinazioni pneumatico/ruota: ...
- 10.17. **Targhette regolamentari**
- 10.17.1. Fotografie e/o disegni della posizione delle targhette e delle iscrizioni regolamentari e del numero di identificazione del veicolo: ...
- 10.17.2. Fotografie e/o disegni delle targhette e delle iscrizioni regolamentari (esempio, completo di dimensioni): ...
- 10.17.3. Fotografie e/o disegni del numero di identificazione del veicolo (esempio completo di dimensioni): ...
- 10.17.4. Dichiarazione di conformità del costruttore relativa alle prescrizioni di cui all'allegato I, parte B, punto 2, del regolamento (UE) n. 19/2011 della Commissione⁹

⁸ Regolamento (UE) n. 1009/2010 della Commissione, del 9 novembre 2010, relativo ai requisiti di omologazione per i parafanghi di taluni veicoli a motore, che attua il regolamento (CE) n. 661/2009 del Parlamento europeo e del Consiglio sui requisiti dell'omologazione per la sicurezza generale dei veicoli a motore, dei loro rimorchi e sistemi, componenti ed entità tecniche ad essi destinati (GU L 292 del 10.11.2010, pag. 21).

⁹ Regolamento (UE) n. 19/2011 della Commissione, dell'11 gennaio 2011, relativo ai requisiti dell'omologazione per la targhetta regolamentare del costruttore e per il numero di identificazione dei veicoli a motore e dei loro rimorchi, che attua il regolamento (CE) n. 661/2009 del Parlamento europeo e del Consiglio sui requisiti dell'omologazione per la sicurezza generale dei veicoli a motore, dei loro rimorchi e sistemi, componenti ed entità tecniche ad essi destinati (GU L 8 del 12.1.2011, pag. 1).

- 10.17.4.1. Spiegazione del significato dei caratteri usati nel codice VDS del VIN di cui all'allegato I, parte B, punto 2.1, lettera b), del regolamento (UE) n. 19/2011 della Commissione e, ove applicabile, nel VIS del VIN di cui all'allegato I, parte B, punto 2.1, lettera c), del regolamento (UE) n. 19/2011 della Commissione, per conformarsi alle prescrizioni della norma ISO 3779-1983, sezione 5.3: ...
- 10.17.4.2. Indicazione dei caratteri eventualmente utilizzati nel VDS del VIN per conformarsi alle prescrizioni della sezione 5.4 della norma ISO 3779:1983: ...
- 10.18. **Interferenza radiofonica/compatibilità elettromagnetica**
- 10.18.1. Descrizione e disegni/fotografie delle forme e dei materiali della parte di carrozzeria che costituisce il vano motore e della parte di abitacolo più vicina a detto vano: ...
- 10.18.2. Disegni o fotografie della posizione degli elementi metallici alloggiati nel vano motore (come: dispositivi di riscaldamento, ruota di scorta, filtro dell'aria, meccanismo dello sterzo, ecc.): ...
- 10.18.3. Tabella e disegno dell'apparecchio che controlla le perturbazioni radioelettriche: ...
- 10.18.4. Indicazione del valore nominale delle resistenze in corrente continua e, per i cavi resistivi di accensione, della resistenza nominale per metro lineare: ...
- 10.19. **Protezione laterale**
- 10.19.0. Presenza: sì/no/incompleta ⁽¹⁾
- 10.19.1. Disegno delle parti del veicolo pertinenti per il dispositivo di protezione laterale, cioè disegno del veicolo e/o del telaio con la posizione e il montaggio degli assi e disegno degli elementi di montaggio e/o di fissaggio dei dispositivi di protezione laterale. Se la protezione laterale è ottenuta senza uno o più dispositivi di protezione laterali, il disegno deve indicare chiaramente che sono rispettate le dimensioni prescritte: ...
- 10.19.2. Se sono presenti uno o più dispositivi di protezione laterale, descrizione completa e/o disegno di tali dispositivi (con gli elementi di montaggio e di fissaggio) o numeri di omologazione dei loro componenti: ...
- 10.20. **Dispositivo antispruzzo**
- 10.20.0. Presenza: sì/no/incompleta ⁽¹⁾
- 10.20.1. Breve descrizione del veicolo riguardo ai dispositivi antispruzzo e ai suoi componenti: ...
- 10.20.2. Disegni dettagliati del dispositivo antispruzzo e della sua posizione sul veicolo, indicanti le dimensioni indicate alle figure di cui al regolamento (UE) n 109/2011¹⁰, allegato VI, e che tengano conto dei punti estremi delle combinazioni pneumatico/ruota: ...

¹⁰ Regolamento (UE) n. 109/2011 della Commissione, del 27 gennaio 2011, che attua il regolamento (CE) n. 661/2009 del Parlamento europeo e del Consiglio riguardo ai requisiti di omologazione di talune categorie di veicoli a motore e dei loro rimorchi per quanto concerne i sistemi antispruzzo (GU L 34 del 9.2.2011, pag. 2).

- 10.20.3. Numeri di omologazione dei dispositivi antispruzzo (se disponibili): ...
- 10.21. **Resistenza all'urto laterale**
- 10.21.1. Descrizione dettagliata del tipo di veicolo, comprendente fotografie e/o disegni della struttura, le dimensioni, la forma e i materiali che costituiscono le pareti laterali dell'abitacolo (esterno e interno), con eventuali dettagli specifici del sistema di protezione: ...
- 10.22. **Protezione antincastro anteriore**
- 10.22.0. Presenza: sì/no/incompleta ⁽¹⁾
- 10.22.1. Disegni delle parti del veicolo interessate dalla protezione antincastro anteriore, cioè disegno del veicolo e/o del telaio con posizione, montaggio e/o applicazione della protezione antincastro anteriore. Se la protezione antincastro non è un dispositivo specifico, il disegno indicherà chiaramente se sono rispettate le dimensioni prescritte: ...
- 10.22.2. Se è un dispositivo specifico, descrizione completa e/o disegno del dispositivo di protezione antincastro anteriore (con gli elementi di montaggio e fissaggio), o numero di omologazione UE in quanto entità tecnica: ...
- 10.23. **Protezione dei pedoni**
- 10.23.1. Descrizione dettagliata del veicolo, in base a fotografie e/o disegni, riguardo alla struttura, le dimensioni, le linee di riferimento pertinenti e i materiali costitutivi della parte frontale del veicolo (interna ed esterna), con indicazione dei sistemi di protezione attiva installati.
- 10.24. **Sistemi di protezione frontale**
- 10.24.1. Piani generali (disegni o fotografie) indicanti la posizione e il fissaggio dei sistemi di protezione frontali:
- 10.24.2. Disegni e/o fotografie, se del caso, di prese d'aria, calandra, motivi ornamentali, stemmi, emblemi e rientranze, nonché di qualsiasi altra sporgenza esterna o parte della superficie esterna che si possa considerare essenziale (ad esempio dispositivi di illuminazione). Se le parti elencate nella prima frase non sono essenziali, possono essere sostituite, a fini di documentazione, da fotografie corredate, se necessario, delle dimensioni e/o di una descrizione:
- 10.24.3. Informazioni complete e dettagliate degli elementi di fissaggio necessari e istruzioni complete, comprendenti le coppie da rispettare per il montaggio:
- 10.24.4. Disegno dei paraurti:
- 10.24.5. Disegno della linea base all'estremità anteriore del veicolo:
11. **DISPOSITIVI DI ILLUMINAZIONE E DI SEGNALAZIONE LUMINOSA**
- 11.1. Tabella di tutti i dispositivi: numero, marca, modello, marchio di omologazione, intensità massima dei proiettori abbaglianti, colore, spia: ...

- 11.2. Disegno della posizione dei dispositivi di illuminazione e di segnalazione luminosa: ...
 - 11.3. Per ogni luce e catadiottro specificati nel regolamento UNECE n. 48, fornire le seguenti informazioni (per iscritto e/o schema):
 - 11.3.1. Disegno che illustri l'estensione della superficie illuminante: ...
 - 11.3.2. Metodo usato per definire la superficie apparente ai sensi del punto 2.10 del regolamento UNECE n. 48: ...
 - 11.3.3. Asse di riferimento e centro di riferimento: ...
 - 11.3.4. Modo di funzionamento dei proiettori occultabili: ...
 - 11.3.5. Disposizioni specifiche per il montaggio e il collegamento: ...
 - 11.4. Proiettori anabbaglianti: orientamento normale ai sensi del paragrafo 6.2.6.1 del regolamento UNECE n. 48:
 - 11.4.1. Valori della regolazione iniziale: ...
 - 11.4.2. Posizione dell'indicazione: ...
 - 11.4.3. Descrizione/disegno ⁽¹⁾ e tipo di dispositivo di regolazione dei proiettori (ad esempio: automatico, manuale a scatti, manuale a regolazione continua):
 - 11.4.4. Dispositivo di comando:
 - 11.4.5. Segni di riferimento:
 - 11.4.6. Segni assegnati alle condizioni di carico:
- } applicabile solo a veicoli muniti di dispositivo di regolazione dei proiettori
- 11.5. Breve descrizione degli eventuali componenti elettrici/elettronici diversi dalle lampade: ...

12. COLLEGAMENTI TRA VEICOLI TRATTORI E RIMORCHI O SEMIRIMORCHI

- 12.1. Classe e tipo del/i dispositivo/i di traino installati o da installare: ...
- 12.2. Caratteristiche D, U, S e V del/i dispositivo/i di traino o caratteristiche minime D, U, S e V del/i dispositivo/i di traino da installare: ... da N
- 12.3. Istruzioni per il montaggio del tipo di aggancio al veicolo con fotografie o disegni dei punti di fissaggio sul veicolo forniti dal costruttore; altre informazioni da cui risulti se il tipo di aggancio sia usato solo per alcune varianti o versioni del tipo di veicolo: ...
- 12.4. Informazioni sul montaggio di supporti speciali di traino o piastre di montaggio: ...
- 12.5. Numero/i di omologazione: ...

13. VARIE

- 13.1. Segnalatore/i acustico/i:

- 13.1.1. Posizione, modalità di fissaggio, installazione, orientamento e dimensioni del/i dispositivo/i: ...
- 13.1.2. Numero dei dispositivi: ...
- 13.1.3. Numero/i di omologazione: ...
- 13.1.4. Schema del circuito elettrico/pneumatico (¹): ...
- 13.1.5. Tensione o pressione nominale: ...
- 13.1.6. Disegno del supporto: ...
- 13.2. Dispositivi per impedire un uso non autorizzato del veicolo:
 - 13.2.1. Dispositivo di protezione
 - 13.2.1.1. Descrizione dettagliata del tipo di veicolo riguardo alla disposizione e alla concezione del comando o dell'organo su cui agisce il dispositivo di protezione: ...
 - 13.2.1.2. Disegni del dispositivo di protezione e del suo montaggio sul veicolo: ...
 - 13.2.1.3. Descrizione tecnica del dispositivo: ...
 - 13.2.1.4. Descrizione dettagliata delle combinazioni usate per la serratura: ...
 - 13.2.1.5. Immobilizzatore del veicolo
 - 13.2.1.5.1. Numero di omologazione (se disponibile): ...
 - 13.2.1.5.2. Per gli immobilizzatori non ancora omologati:
 - 13.2.1.5.2.1. Descrizione tecnica dettagliata dell'immobilizzatore del veicolo e delle misure prese per evitare di attivarlo inavvertitamente: ...
 - 13.2.1.5.2.2. Sistema/i sui quali agisce l'immobilizzatore del veicolo: ...
 - 13.2.1.5.2.3. Numero di codici intercambiabili effettivi, ove applicabile: ...
 - 13.2.2. Eventuale sistema di allarme
 - 13.2.2.1. Numero di omologazione (se disponibile): ...
 - 13.2.2.2. Per i sistemi di allarme non ancora omologati
 - 13.2.2.2.1. Descrizione dettagliata del sistema di allarme e delle parti del veicolo connesse al sistema di allarme installato: ...
 - 13.2.2.2.2. Elenco dei principali componenti che costituiscono il sistema di allarme: ...
 - 13.2.3. Breve descrizione degli eventuali componenti elettrici/elettronici: ...
- 13.3. Dispositivo/i di rimorchio
 - 13.3.1. Anteriore: gancio/occhione/altro (¹)
 - 13.3.2. Posteriore: gancio/occhione/altro/nulla (¹)
 - 13.3.3. Disegno o fotografia del telaio/parte della carrozzeria indicante posizione, costruzione e montaggio del/i dispositivo/i di traino: ...
- 13.4. Descrizione dettagliata di ogni dispositivo, estraneo al motore, capace di influire sul consumo di carburante (se non compreso in altre voci): ...

- 13.5. Descrizione dettagliata di ogni dispositivo, estraneo al motore, capace di ridurre il rumore (se non compreso in altre voci): ...
- 13.6. Limitazione della velocità dei veicoli
- 13.6.1. Costruttore/i: ...
- 13.6.2. Tipo/i: ...
- 13.6.3. Numero/i di omologazione, se disponibile: ...
- 13.6.4. Velocità o intervalli di velocità alle quali può essere regolato il limitatore: ... km/h
- 13.7. Eventuale tabella indicante l'installazione e l'impiego sul veicolo di trasmettitori di radiofrequenze (RF): ...

Banda di frequenza (Hz)	Potenza massima di uscita (W)	Posizione dell'antenna sul veicolo, condizioni specifiche per l'installazione e/o l'impiego

A

lla domanda di omologazione vanno allegati anche i seguenti documenti, se del caso:

Appendice 1

Un elenco contenente marca e tipo di tutti i componenti elettrici e/o elettronici interessati dal regolamento UNECE n. 10.

Appendice 2

Schema o disegno della disposizione generale dei componenti elettrici e/o elettronici interessati dal regolamento UNECE n. 10 e del cablaggio complessivo.

Appendice 3

Descrizione del veicolo scelto per rappresentare il tipo:

Tipo di carrozzeria:

Guida a destra o a sinistra ⁽¹⁾

Interasse:

Appendice 4

Verbale/i di prova presentati dal costruttore o dai laboratori autorizzati/accreditati ai fini della compilazione della scheda di omologazione.

- 13.7.1. Veicolo equipaggiato con un'apparecchiatura radar a corto raggio nella banda da 24 GHz: sì/no ⁽¹⁾

14. NORME PARTICOLARI PER AUTOBUS DI LINEA O GRANTURISMO

- 14.1. Classe del veicolo: classe I/classe II/classe III/classe A/classe B ⁽¹⁾
- 14.1.1. Numero di omologazione della carrozzeria, omologata come entità tecnica: ...
- 14.1.2. Tipi di telaio su cui può essere installata la carrozzeria omologata (costruttore/i e tipi di veicolo incompleto): ...
- 14.2. **Superficie disponibile per i passeggeri (m²)**
- 14.2.1. Totale (S₀): ...
- 14.2.2. Piano superiore (S_{0a}) ⁽¹⁾: ...
- 14.2.3. Piano inferiore (S_{0b}) ⁽¹⁾: ...
- 14.2.4. Per i passeggeri in piedi (S₁): ...
- 14.3. **Numero di passeggeri (seduti e in piedi)**
- 14.3.1. Totale (N): ...
- 14.3.2. Piano superiore (N_a) ⁽¹⁾: ...
- 14.3.3. Piano inferiore (N_b) ⁽¹⁾: ...
- 14.4. **Numero di passeggeri seduti**
- 14.4.1. Totale (A): ...
- 14.4.2. Piano superiore (A_a) ⁽¹⁾: ...
- 14.4.3. Piano inferiore (A_b) ⁽¹⁾: ...
- 14.4.4. Numero di posti per sedie a rotelle per le categorie di veicoli M₂ ed M₃: ...
- 14.5. **Numero di porte di accesso: ...**
- 14.6. **Numero di uscite di sicurezza** (porte, finestrini, botole di evacuazione, scale di comunicazione interna e mezze scale): ...
- 14.6.1. Totale: ...
- 14.6.2. Piano superiore ⁽¹⁾: ...
- 14.6.3. Piano inferiore ⁽¹⁾: ...
- 14.7. **Volume dei vani bagagli (m³): ...**
- 14.8. **Superficie del tetto adibita al trasporto bagagli (m²): ...**
- 14.9. **Eventuali dispositivi tecnici destinati ad agevolare l'accesso al veicolo** (come rampe, pedane elevatrici, sistemi di abbassamento): ...
- 14.10. **Resistenza della sovrastruttura**
- 14.10.1. Numero di omologazione (se disponibile): ...
- 14.10.2. Sovrastrutture non ancora omologate

- 14.10.2.1. Descrizione dettagliata della sovrastruttura del veicolo tipo, che ne indichi le dimensioni, la configurazione, i materiali costitutivi e i punti di fissaggio ad un eventuale telaio: ...
- 14.10.2.2. Disegni del veicolo o dei componenti dell'allestimento interno che influiscono sulla resistenza della sovrastruttura o sullo spazio residuo: ...
- 14.10.2.3. Posizione del baricentro del veicolo in ordine di marcia in senso longitudinale, trasversale e verticale: ...
- 14.10.2.4. Distanza massima tra le linee mediane dei sedili laterali: ...
- 14.11. **Punti dei regolamenti UNECE n. 66 e n. 107 che questa entità tecnica deve rispettare e dimostrare: ...**
- 14.12. **Disegno con le dimensioni e l'allestimento interno per quanto riguarda i posti a sedere, l'area per i passeggeri in piedi, persone su sedia a rotelle, vani bagagli, compresi i portabagagli ed eventuali portasci:**
- 15. **NORME PARTICOLARI PER VEICOLI DESTINATI AL TRASPORTO DI MERCI PERICOLOSE**
- 15.1. **Apparecchiature elettriche ai sensi della direttiva 2008/68/CE del Parlamento europeo e del Consiglio¹¹**
- 15.1.1. Protezione contro il surriscaldamento dei conduttori: ...
- 15.1.2. Tipo di disgiuntore: ...
- 15.1.3. Tipo e funzionamento dell'interruttore principale della batteria: ...
- 15.1.4. Descrizione e posizione della barriera di sicurezza del tachigrafo: ...
- 15.1.5. Descrizione dei circuiti alimentati in permanenza. Indicare la norma EN applicata: ...
- 15.1.6. Costruzione e protezione dell'impianto elettrico situato posteriormente alla cabina di guida: ...
- 15.2. **Prevenzione dei rischi d'incendio**
- 15.2.1. Tipo del materiale difficilmente infiammabile della cabina di guida: ...
- 15.2.2. Eventualmente, tipo dello scudo termico posto dietro la cabina di guida: ...
- 15.2.3. Posizione e isolamento termico del motore: ...
- 15.2.4. Posizione e isolamento termico del sistema di scarico: ...
- 15.2.5. Tipo e concezione dell'isolamento termico dei sistemi di frenatura di rallentamento: ...
- 15.2.6. Tipo, concezione e posizione dei dispositivi di riscaldamento a combustione: ...
- 15.3. **Eventuali requisiti speciali riguardanti la carrozzeria ai sensi della direttiva 2008/68/CE del Parlamento europeo e del Consiglio**

¹¹ Direttiva 2008/68/CE del Parlamento europeo e del Consiglio, del 24 settembre 2008, relativa al trasporto interno di merci pericolose (GU L 260 del 30.9.2008, pag. 13).

- 15.3.1. Descrizione delle misure destinate a soddisfare le prescrizioni relative ai veicoli di tipo EX/II ed EX/III: ...
- 15.3.2. Per i veicoli di tipo EX/III, resistenza al calore esterno: ...

16. RIUTILIZZABILITÀ, RICICLABILITÀ E RECUPERABILITÀ

- 16.1. Versione alla quale appartiene il veicolo di riferimento: ...
- 16.2. Massa del veicolo di riferimento con carrozzeria o massa del telaio con cabina, ma senza carrozzeria e/o gancio di traino se il costruttore non installa la carrozzeria e/o il gancio di traino (ma con liquidi, strumenti, ruota di scorta, se installati), senza conducente: ...
- 16.3. Massa dei materiali del veicolo di riferimento: ...
 - 16.3.1. Massa del materiale di cui si tiene conto nella fase di pretrattamento (^V): ...
 - 16.3.2. Massa del materiale di cui si tiene conto nella fase di demolizione (^V): ...
 - 16.3.3. Massa del materiale, considerato riciclabile, di cui si tiene conto nella fase del trattamento dei residui non metallici (^V): ...
 - 16.3.4. Massa del materiale, considerato energia recuperabile, di cui si tiene conto nella fase del trattamento dei residui non metallici (^V): ...
 - 16.3.5. Ripartizione dei materiali (^V): ...
 - 16.3.6. Massa totale dei materiali riutilizzabili e/o riciclabili: ...
 - 16.3.7. Massa totale dei materiali riutilizzabili e/o recuperabili: ...
- 16.4. Tassi
 - 16.4.1. Tasso di riciclabilità "R_{cyc}" (%): ...
 - 16.4.2. Tasso di recuperabilità "R_{cov}" (%): ...

17. ACCESSO ALLE INFORMAZIONI SULLA RIPARAZIONE E LA MANUTENZIONE DEL VEICOLO

- 17.1. Indirizzo del sito Internet principale per accedere alle informazioni sulla riparazione e la manutenzione del veicolo: ...
 - 17.1.1. Data dalla quale essa è disponibile (entro 6 mesi dalla data di omologazione): ...
- 17.2. Termini e condizioni d'accesso al sito Internet: ...
- 17.3. Formato delle informazioni sulla riparazione e la manutenzione del veicolo accessibili attraverso il sito Internet: ...

Note esplicative

- ⁽¹⁾ Cancellare quanto non pertinente (quando le risposte possibili sono più di una, in alcuni casi non è necessario cancellare alcuna dicitura).
- ⁽²⁾ Specificare la tolleranza.
- ⁽³⁾ Indicare qui i valori massimi e minimi di ogni variante.

- (⁴) Solo a fini di definizione dei veicoli fuoristrada.
- (⁵) Veicoli, passibili di essere alimentati sia a benzina che a gas, ma il cui sistema a benzina sarà usato solo in caso di emergenza o per l'avviamento e il cui serbatoio ha una capacità non superiore a 15 litri, sono considerati, ai fini della prova, veicoli funzionanti solo a gas.
- (⁶) Devono essere specificati i dispositivi opzionali che incidono sulle dimensioni del veicolo.
- (⁷) Da documentare nel caso di una famiglia singola di motori OBD e se la documentazione di cui al punto 3.2.12.2.7.0.4 non contiene già quanto richiesto.
- (⁸) Valore per la prova WHTC combinata, fasi a freddo e a caldo comprese, in conformità all'allegato VIII del regolamento (UE) n. 582/2011.
- (⁹) Da documentare se la documentazione di cui al punto 4.2.12.2.7.1.5 non contiene già quanto richiesto.
- (^a) Per ogni parte omologata, la descrizione può essere sostituita da un rinvio a tale omologazione. Analogamente, non è necessario descrivere le parti la cui costruzione risulti chiaramente dagli schemi o dai disegni allegati. Per ogni parte che richiede un corredo di fotografie o di disegni occorre indicare i numeri dei corrispondenti documenti allegati.
- (^b) Se i mezzi di identificazione del tipo contengono caratteri irrilevanti per la descrizione del tipo di veicolo, di componente o di entità tecnica oggetto della scheda tecnica, detti caratteri devono essere rappresentati nella documentazione con il simbolo "?" (ad esempio, ABC??123??).
- (^c) Classificato secondo le definizioni di cui alla parte A dell'allegato II.
- (^d) Designazione ai sensi della norma EN 10027-1: 2005. Se ciò non fosse possibile, fornire le seguenti informazioni:
 — la descrizione del materiale,
 — il limite di snervamento,
 — il carico di rottura,
 — l'allungamento (in %),
 — la durezza Brinell.
- (^f) Se esiste una versione con cabina normale e una con cabina a cuccetta, indicare le dimensioni e le masse di entrambe.
- (^g) Norma ISO 612: 1978 — Dimensions of motor vehicles and towed vehicles — terms and definitions.
- (^{g1}) Veicolo a motore e rimorchio a timone: termine n. 6.4.1.
 Semirimorchio e rimorchio ad asse centrale: termine n. 6.4.2.
Nota:
 Nei rimorchi ad asse centrale, l'asse dell'attacco si considera come l'asse più avanzato.
- (^{g2}) Termine n. 6.19.2.
- (^{g3}) Termine n. 6.20.
- (^{g4}) Termine n. 6.5.
- (^{g5}) Termine n. 6.1 e per veicoli diversi da quelli della categoria M1: Articolo 2, paragrafo 22, del regolamento (CE) n. 1230/2012 della Commissione
- (^{g6}) Termine n. 6.17.
- (^{g7}) Termine n. 6.2 e per veicoli diversi da quelli della categoria M₁: Articolo 2, paragrafo 23, del regolamento (CE) n. 1230/2012 della Commissione.
- (^{g8}) Termine n. 6.3 e per veicoli diversi da quelli della categoria M₁: Articolo 2, paragrafo 24, del regolamento (CE) n. 1230/2012 della Commissione.
- (^{g9}) Termine n. 6.6.
- (^{g10}) Termine n. 6.10.
- (^{g11}) Termine n. 6.7.
- (^{g12}) Termine n. 6.11.
- (^{g13}) Termine n. 6.18.1.

- (^{g14}) Termine n. 6.9.
- (^h) La massa del conducente è valutata in 75 kg.
I sistemi contenenti liquidi (esclusi quelli per le acque usate che devono rimanere vuoti) sono riempiti al 100% della capacità indicata dal costruttore.
Non è necessario fornire le informazioni di cui al punto 3.6, lettera b), e al punto 3.6.1, lettera b), per le categorie di veicolo N₂, N₃, M₂, M₃, O₃ e O₄.
- (ⁱ) Per i rimorchi o i semirimorchi e i veicoli agganciati a un rimorchio o a un semirimorchio, che esercitano un carico verticale significativo sul dispositivo di aggancio o sulla ralla, tale carico, diviso per il valore normalizzato dell'accelerazione di gravità, è compreso nella massa massima tecnicamente ammissibile.
- (^j) Per "sbalzo del dispositivo di traino" si intende la distanza orizzontale tra il punto di aggancio dei rimorchi ad asse centrale e la linea mediana degli assi posteriori.
- (^k) Se un veicolo funziona a benzina, a carburante diesel, ecc., o anche in una combinazione con un altro carburante, le voci sono ripetute.
Nel caso di motori e sistemi non convenzionali, il costruttore deve fornire dettagli equivalenti a quelli richiesti.
- (^l) Questo valore va arrotondato al decimo di millimetro più prossimo.
- (^m) Questo valore va calcolato con ($\pi = 3,1416$) e arrotondato al cm³ più prossimo.
- (ⁿ) Determinato conformemente al regolamento (CE) n. 715/2007 o al regolamento (CE) n. 595/2009, a seconda dei casi.
- (^o) Determinato conformemente al regolamento (CE) n. 715/2007 del Parlamento europeo e del Consiglio¹².
- (^p) I dati richiesti devono essere forniti per tutte le varianti eventualmente previste.
- (^q) Per i rimorchi, velocità massima ammessa dal costruttore.
- (^r) Per gli pneumatici della categoria Z, destinati a essere montati su veicoli la cui velocità massima supera i 300 km/h, vanno fornite informazioni equivalenti.
- (^s) Il numero di posti a sedere da indicare è quello relativo al veicolo in marcia. Si può indicare un intervallo in caso di disposizione modulabile.
- (^t) Per "punto R" o "punto di riferimento del posto a sedere" si intende il punto di progetto definito dal costruttore del veicolo per ogni posto a sedere e indicato in relazione al sistema di riferimento tridimensionale, conformemente all'allegato III del regolamento UNECE n. 125.
- (^u) Per i simboli e i segni da utilizzare si veda il punto 5.3 del regolamento UNECE n. 16. Per le cinture di tipo "S", specificare la natura del/i tipo/i.
- (^v) Questi termini sono definiti nella norma ISO 22628 : 2002 — Road vehicles — recyclability and recoverability — calculation method.
- (^x) Motori a doppia alimentazione.
- (^{x1}) In caso di motori o di veicoli a doppia alimentazione.
- (^{x2}) In caso di motori di tipo 1B, 2B e 3B a doppia alimentazione.
- (^{x3}) Fanno eccezione i motori o i veicoli a doppia alimentazione.

¹² Regolamento (CE) n. 715/2007 del Parlamento europeo e del Consiglio, del 20 giugno 2007, relativo all'omologazione dei veicoli a motore riguardo alle emissioni dai veicoli passeggeri e commerciali leggeri (Euro 5 ed Euro 6) e all'ottenimento di informazioni sulla riparazione e la manutenzione del veicolo (GU L 171 del 29.6.2007, pag. 1).

PARTE II

Tabella indicante le combinazioni dei punti contenuti nella parte I consentite sulle diverse versioni e varianti del tipo di veicolo

Voce n.	Tutte	Versione 1	Versione 2	Versione 3	Versione n

Note esplicative

- a) Occorre compilare tabelle distinte per ogni variante di uno stesso tipo.
 - b) Risposte multiple per le quali non sono previste restrizioni alla combinazione in una variante, devono essere indicate nella colonna "Tutte".
 - c) Le informazioni indicate nella tabella possono essere presentate in formati alternativi o messe insieme alle informazioni fornite nella parte I.
 - d) Ogni variante e versione va identificata con un codice numerico o alfanumerico consistente in una combinazione di lettere e di cifre, da indicare anche sul certificato di conformità (allegato IX) del veicolo in questione.
 - e) La/le variante/i che rientra/no nella parte III dell'allegato IV va/vanno identificata/e con uno specifico codice alfanumerico.
-

ALLEGATO II

DEFINIZIONI GENERALI, CRITERI DI CLASSIFICAZIONE DEI VEICOLI, TIPI DI VEICOLI E TIPI DI CARROZZERIA

INTRODUZIONE

Definizioni e disposizioni generali

1. **Definizioni**

- 1.1. "*Posto a sedere*", qualsiasi spazio in grado di alloggiare una persona seduta il cui ingombro è pari almeno a:
- a) il manichino uomo del 50° percentile, nel caso del conducente;
 - b) il manichino donna adulta del 5° percentile, in tutti gli altri casi.
- 1.2. "*Sedile*", una struttura, completa di rivestimento, che può essere parte integrante o meno della struttura del veicolo, destinata ad alloggiare una persona seduta.
- Il termine sedile comprende sia i sedili singoli, sia i sedili a panchina, nonché i sedili pieghevoli e i sedili amovibili.
- 1.3. "*Merci*", essenzialmente qualsiasi cosa mobile.
- Il termine merci comprende prodotti sfusi, manufatti, liquidi, animali vivi, vegetali e carichi indivisibili.
- 1.4. "*Massa massima*", la "massa massima a pieno carico tecnicamente ammissibile" come specificato al punto 2.8 dell'allegato I.

2. **Disposizioni generali**

2.1. Numero di posti a sedere

- 2.1.1. Le prescrizioni riguardanti il numero di posti a sedere si applicano ai sedili progettati per essere utilizzati mentre il veicolo è in marcia.
- 2.1.2. Esse non si applicano ai sedili destinati ad essere utilizzati quando il veicolo è fermo e che sono chiaramente indicati agli utenti con un pittogramma o un cartello accompagnati da un testo appropriato.
- 2.1.3. Le seguenti prescrizioni si applicano al conteggio dei posti a sedere:
- a) ciascun sedile singolo conta come un posto a sedere;
 - b) nel caso di un sedile a panchina, qualsiasi spazio largo almeno 400 mm, misurato a livello del cuscino del sedile, conta come un posto a sedere.

Questa condizione non impedisce al costruttore di usare le disposizioni generali di cui al punto 1.1;

- c) tuttavia, uno spazio così come indicato alla lettera b), non conta come un posto a sedere se:
 - i) le caratteristiche del sedile a panchina impediscono al manichino di sedersi in modo naturale - ad esempio: presenza di un bracciolo portaoggetti, zona priva di imbottitura o cucitura interna che interrompe la superficie nominale del sedile;
 - ii) le caratteristiche del pavimento situato immediatamente davanti al posto a sedere presunto impediscono ai piedi del manichino di posizionarsi in modo

naturale (ad esempio per la presenza di un tunnel).

2.1.4. Per quanto riguarda i veicoli che rientrano nel campo di applicazione dei regolamenti UNECE n. 66 e n. 107, le dimensioni di cui al punto 2.1.3, lettera b), vanno allineate allo spazio minimo richiesto per una persona in riferimento alle diverse classi di veicoli.

2.1.5. Quando su un veicolo sono presenti gli ancoraggi per un sedile amovibile, tale sedile va contato per determinare il numero di posti a sedere.

2.1.6. Una zona destinata ad una sedia a rotelle occupata va considerata come un posto a sedere.

2.1.6.1. Tale disposizione non pregiudica le prescrizioni di cui all'allegato 8, punti 3.6.1 e 3.7, del regolamento UNECE n. 107.

2.2. Massa massima

2.2.1. Nel caso di una motrice per semirimorchio, la massa massima da considerare ai fini della classificazione del veicolo deve comprendere la massa massima del semirimorchio sostenuta dalla ralla.

2.2.2. Nel caso di un veicolo a motore in grado di trainare un rimorchio ad asse centrale o un rimorchio a timone rigido, la massa massima da considerare ai fini della classificazione del veicolo a motore deve comprendere la massa massima trasferita al veicolo trattore dal dispositivo di traino.

2.2.3. Nel caso di un semirimorchio, di un rimorchio ad asse centrale e di un rimorchio a timone rigido, la massa massima da considerare ai fini della classificazione del veicolo deve corrispondere alla massa massima trasmessa al suolo dalle ruote di un asse o di un gruppo di assi quando il semirimorchio o il rimorchio è agganciato al veicolo trattore.

2.2.4. Nel caso di un carrello "dolly", la massa massima da considerare ai fini della classificazione del veicolo deve comprendere la massa massima del semirimorchio sostenuta dalla ralla.

2.3. Accessori speciali

2.3.1. I veicoli muniti essenzialmente di impianti fissi quali macchinari o apparecchiature vanno considerati di categoria N od O.

2.4. Unità

2.4.1. Salvo diversa indicazione, qualsiasi unità di misura e relativo simbolo devono soddisfare le disposizioni della direttiva 80/181/CEE del Consiglio¹³.

3. Classificazione in categorie di veicoli

3.1. Il costruttore è responsabile della classificazione di un tipo di veicolo in una categoria specifica.

A tal fine, tutti i criteri pertinenti descritti nel presente allegato vanno rispettati.

3.2. L'autorità di omologazione può richiedere al costruttore ulteriori informazioni pertinenti allo scopo di dimostrare che un tipo di veicolo deve essere classificato come veicolo per uso speciale nel gruppo speciale ("codice SG").

¹³ Direttiva 80/181/CEE del Consiglio, del 20 dicembre 1979, per il ravvicinamento delle legislazioni degli Stati Membri relative alle unità di misura che abroga la direttiva 71/354/CEE (GU L 39 del 15.2.1980, pag. 40).

PARTE A

Criteria per la classificazione dei veicoli

1. Categorie di veicoli

Ai fini dell'omologazione UE e nazionale nonché dell'omologazione individuale (UE e nazionale) i veicoli vanno classificati secondo la classificazione di cui all'articolo 4.

L'omologazione può essere rilasciata solo per le categorie di cui all'articolo 4, paragrafo 1.

2. Sottocategorie di veicoli

2.1. Veicoli fuoristrada

"*Veicolo fuoristrada (ORV- off-road vehicle)*", un veicolo della categoria M o N con caratteristiche tecniche specifiche che ne consentono l'uso al di fuori dei percorsi stradali usuali.

Per queste categorie di veicoli si deve aggiungere la lettera "G" quale suffisso alla lettera e al numero identificativi della categoria di veicolo.

I criteri di sottoclassificazione dei veicoli quali "ORV" sono riportati nella sezione 4 della parte A.

2.2. Veicoli per uso speciale (SPV - special purpose vehicle)

2.2.1. Per i veicoli incompleti destinati a rientrare nella sottocategoria SPV, si deve aggiungere la lettera "S" quale suffisso alla lettera e al numero identificativi della categoria di veicolo.

I diversi tipi di veicoli per uso speciale sono definiti ed elencati nella sezione 5.

2.3. Veicoli fuoristrada per uso speciale

2.3.1. "*Veicolo fuoristrada per uso speciale (ORV-SPV)*", un veicolo della categoria M o N con le caratteristiche tecniche specifiche di cui ai punti 2.1 e 2.2.

Per queste categorie di veicoli si deve aggiungere la lettera "G" quale suffisso alla lettera e al numero identificativi della categoria di veicolo.

Inoltre, per i veicoli incompleti destinati a rientrare nella sottocategoria SPV, si deve aggiungere la lettera "S" quale secondo suffisso.

3. Criteri per la classificazione dei veicoli nella categoria N

3.1. La classificazione di un tipo di veicolo nella categoria N deve basarsi sulle caratteristiche tecniche del veicolo di cui ai punti da 3.2 a 3.6.

3.2. In linea di massima, i vani in cui si trovano tutti i posti a sedere devono essere completamente separati dalla zona di carico.

3.3. In deroga alle prescrizioni di cui al punto 3.2, persone e merci possono essere trasportate nello stesso vano a condizione che la zona di carico sia munita di dispositivi di fissaggio progettati per proteggere le persone trasportate dallo spostamento del carico durante la marcia, anche in caso di brusche frenate e

sterzate.

- 3.4. I dispositivi di fissaggio/di ancoraggio destinati a mantenere fermo il carico come richiesto al punto 3.3 e i dispositivi di separazione destinati ai veicoli fino a 7,5 tonnellate devono essere progettati a norma delle disposizioni delle sezioni 3 e 4 della norma ISO 27956:2009 "Road vehicles — Securing of cargo in delivery vans — Requirements and Test methods".
- 3.4.1. Il rispetto delle prescrizioni di cui al punto 3.4 può essere comprovato da una dichiarazione di conformità fornita dal costruttore.
- 3.4.2. In alternativa alle prescrizioni di cui al punto 3.4, il costruttore può dimostrare alle autorità di omologazione che i dispositivi di fissaggio montati garantiscono un livello di protezione equivalente a quello riportato nella norma indicata.
- 3.5. Il numero di posti a sedere escluso il posto a sedere del conducente non deve essere superiore a:
- a) 6 nel caso di veicoli della categoria N₁;
 - a) 8 nel caso di veicoli della categoria N₂ o N₃;
- 3.6. La capacità di trasporto merci dei veicoli deve essere pari o superiore alla capacità di trasporto passeggeri espressa in kg.
- 3.6.1. A tal fine, tutte le configurazioni devono soddisfare le seguenti equazioni, in particolare quando tutti i posti a sedere sono occupati:
- a) quando $N = 0$:
$$P - M \geq 100 \text{ kg}$$
 - b) quando $0 < N \leq 2$:
$$P - (M + N \times 68) \geq 150 \text{ kg};$$
 - c) quando $N > 2$:
$$P - (M + N \times 68) \geq N \times 68;$$
- in cui le lettere hanno il significato seguente:
- "P" è la massa massima a pieno carico tecnicamente ammissibile;
- "M" è la massa in ordine di marcia;
- "N" è il numero di posti a sedere escluso il posto a sedere del conducente.
- 3.6.2. La massa degli accessori montati sul veicolo per alloggiarvi le merci (per esempio serbatoio, carrozzeria, ecc.), per movimentare le merci (per esempio gru, montacarichi, ecc.) e per fissare le merci (per esempio dispositivo di fissaggio del carico) va inclusa in M.
- 3.6.3. La massa degli accessori che non sono utilizzati ai fini del punto 3.6.2 (ad esempio un compressore, un verricello, un generatore di corrente, apparecchiature di trasmissione, ecc.) non vanno inclusi in M ai fini dell'applicazione delle formule di cui al punto 3.6.1.
- 3.7. Le prescrizioni di cui ai punti da 3.2 a 3.6 vanno soddisfatte per tutte le varianti e per tutte le versioni che rientrano nel tipo di veicolo.

- 3.8. Criteri per la classificazione dei veicoli nella categoria N_1 .
- 3.8.1. Un veicolo deve essere classificato N_1 se soddisfa tutti i criteri applicabili.
Se uno o più criteri non sono soddisfatti, il veicolo deve essere classificato nella categoria M_1 .
- 3.8.2. Oltre ai criteri generali di cui ai punti da 3.2 a 3.6, per la classificazione dei veicoli in cui il vano del conducente e il carico si trovano in un'unica unità (ad esempio carrozzeria "BB") si devono rispettare anche i criteri di cui ai punti da 3.8.2.1 a 3.8.2.3.5.
- 3.8.2.1. Il fatto che tra una fila di sedili e il vano carico vi sia una parete o una paratia, parziale o completa, non esenta dall'obbligo di soddisfare i criteri prescritti.
- 3.8.2.2. I criteri sono i seguenti:
- a) deve essere possibile caricare le merci da una porta posteriore, da una sponda o da una porta laterale progettata e costruita a tal fine;
 - b) nel caso di una porta posteriore o di una sponda, l'apertura di carico deve soddisfare le seguenti prescrizioni:
 - i) nel caso di un veicolo munito di un'unica fila di sedili o soltanto del sedile del conducente, l'altezza minima dell'apertura di carico deve essere almeno 600 mm;
 - ii) nel caso di un veicolo munito di due o più file di sedili, l'altezza minima dell'apertura di carico deve essere almeno 800 mm e la superficie dell'apertura deve essere almeno 800 cm²;
 - c) il vano di carico deve soddisfare le seguenti prescrizioni:

"vano carico", la parte del veicolo situata dietro le file di sedili o dietro il sedile del conducente, se il veicolo è munito unicamente di un sedile del conducente;

 - i) generalmente la superficie di carico del vano di carico è piana;
 - ii) se il veicolo è munito di un'unica fila di sedili o di un unico sedile, la lunghezza minima del vano carico deve essere almeno il 40% dell'interasse;
 - iii) se il veicolo è munito di due o più file di sedili, la lunghezza minima del vano carico deve essere almeno il 30 % dell'interasse;
se i sedili delle ultime due file possono essere facilmente rimossi dal veicolo senza usare attrezzi speciali, le prescrizioni riguardanti la lunghezza del vano di carico vanno soddisfatte con tutti i sedili installati sul veicolo;
 - iv) le prescrizioni riguardanti la lunghezza del vano carico vanno soddisfatte con i sedili della prima fila o dell'ultima fila, secondo i casi, in posizione verticale normale d'uso da parte degli occupanti del veicolo.
- 3.8.2.3. Condizioni specifiche per la misurazione
- 3.8.2.3.1. Definizioni
- a) "*altezza dell'apertura di carico*", la distanza verticale tra due piani orizzontali

tangenti rispettivamente al punto più alto della parte inferiore della porta e al punto più basso della parte superiore della porta;

- b) "*superficie dell'apertura di carico*", la superficie maggiore della proiezione ortogonale su un piano verticale, perpendicolare alla linea mediana del veicolo, dell'apertura massima consentita quando le porte posteriori o la sponda sono completamente aperte;
- c) "*interasse*", ai fini dell'applicazione delle formule di cui ai punti 3.8.2.2 e 3.8.3.1, la distanza tra:
 - i) la linea mediana dell'asse anteriore e la linea mediana del secondo asse nel caso di veicolo a due assi; o
 - ii) la linea mediana dell'asse anteriore e la linea mediana di un asse virtuale equidistante dal secondo e dal terzo asse nel caso di veicolo a tre assi.

3.8.2.3.2. Regolazioni dei sedili

- a) i sedili vanno regolati nelle rispettive posizioni posteriori più esterne;
- b) lo schienale, se regolabile, va regolato in modo da potervi alloggiare la macchina tridimensionale per la determinazione del punto H con un angolo d'inclinazione di 25 gradi;
- c) lo schienale, se non è regolabile, deve trovarsi nella posizione prevista dal costruttore del veicolo;
- d) se il sedile è regolabile in altezza, deve essere regolato nella posizione più bassa.

3.8.2.3.3. Condizioni del veicolo

- a) il veicolo deve essere nelle condizioni di carico corrispondenti alla sua massa massima;
- b) le ruote del veicolo devono essere nella direzione del suo asse longitudinale.

3.8.2.3.4. Le prescrizioni di cui al punto 3.8.2.3.2 non si applicano se il veicolo è munito di una parete o di una paratia.

3.8.2.3.5. Misura della lunghezza del vano di carico

- a) se il veicolo non è munito di una parete o di una paratia, la lunghezza va misurata da un piano verticale tangente al punto posteriore più esterno dell'estremità superiore dello schienale alla porta o alla sponda o al vetro interni posteriori chiusi;
- b) se il veicolo è munito di una parete o di una paratia, la lunghezza va misurata da un piano verticale tangente al punto posteriore più esterno della paratia o della parete alla porta o alla sponda o al vetro interni posteriori chiusi, secondo i casi;
- c) le prescrizioni relative alla lunghezza vanno soddisfatte almeno lungo una linea orizzontale situata sul piano verticale longitudinale che attraversa la linea mediana del veicolo, a livello del piano di carico.

3.8.3. Oltre ai criteri generali di cui ai punti da 3.2 a 3.6, per la classificazione dei veicoli in cui il vano del conducente e il carico non si trovano in un'unica unità (per esempio carrozzeria "BE") si devono rispettare anche i criteri di cui ai punti da 3.8.3.1 a 3.8.3.4.

3.8.3.1. Se il veicolo è a carrozzeria chiusa, si applicano le seguenti prescrizioni:

- a) il carico delle merci deve essere possibile attraverso una porta, una sponda,

- un pannello posteriori o altri mezzi;
 - b) l'altezza minima dell'apertura di carico deve essere almeno 800 mm e la superficie dell'apertura di carico deve essere almeno 12 800 cm²;
 - c) la lunghezza minima del vano carico deve essere almeno il 40% dell'interasse.
- 3.8.3.2. Se il vano di carico del veicolo è di tipo aperto, si applicano solo le prescrizioni di cui al punto 3.8.3.1, lettere a) e c).
- 3.8.3.3. Per l'applicazione delle disposizioni di cui al punto 3.8.3 si applicano le definizioni di cui al punto 3.8.2.3.1.
- 3.8.3.4. Tuttavia, le prescrizioni relative alla lunghezza del vano di carico vanno soddisfatte lungo una linea orizzontale situata sul piano longitudinale che attraversa la linea mediana del veicolo, a livello del piano di carico.

4. Criteri per la sottoclassificazione dei veicoli quali veicoli fuoristrada

- 4.1. I veicoli M₁ o N₁ vanno sottoclassificati quali veicoli fuoristrada, se soddisfano tutte le prescrizioni a seguire:
- a) almeno un asse anteriore e un asse posteriore sono progettati per essere simultaneamente motori, indipendentemente dalla possibilità di disinnestare la motricità di un asse;
 - b) sono muniti di almeno un meccanismo di bloccaggio del differenziale o di un meccanismo avente effetto analogo;
 - c) possono percorrere una pendenza di almeno il 25% senza rimorchio;
 - d) soddisfano cinque delle sei prescrizioni a seguire:
 - i) avere un angolo d'attacco di almeno 25 gradi;
 - ii) avere un angolo di uscita di almeno 20 gradi;
 - iii) avere un angolo di rampa di almeno 20 gradi;
 - iv) avere un'altezza libera dal suolo sotto l'asse anteriore di almeno 180 mm;
 - v) avere un'altezza libera dal suolo sotto l'asse posteriore di almeno 180 mm;
 - vi) avere un'altezza libera dal suolo tra gli assi di almeno 200 mm.
- 4.2. I veicoli delle categorie M₂, N₂ o M₃ la cui massa massima non supera le 12 tonnellate vanno sottoclassificati quali veicoli fuoristrada, se soddisfano la prescrizione di cui alla lettera a) o entrambe le prescrizioni di cui alle lettere b) e c):
- a) tutti i loro assi sono simultaneamente motori, indipendentemente dalla possibilità di disinnestare la motricità di uno o più assi;
 - b)
 - i) almeno un asse anteriore e un asse posteriore sono progettati per essere simultaneamente motori, indipendentemente dalla possibilità di disinnestare la motricità di un asse;
 - ii) sono muniti di almeno un meccanismo di bloccaggio del differenziale o di un meccanismo avente il medesimo effetto;
 - iii) possono percorrere una pendenza del 25% senza rimorchio;

- c) soddisfano almeno cinque delle sei prescrizioni a seguire, se la loro massa massima non supera le 7,5 tonnellate, e almeno quattro, se la loro massa massima supera le 7,5 tonnellate:
 - i) avere un angolo d'attacco di almeno 25 gradi;
 - ii) avere un angolo di uscita di almeno 25 gradi;
 - iii) avere un angolo di rampa di almeno 25 gradi;
 - iv) avere un'altezza libera dal suolo sotto l'asse anteriore di almeno 250 mm;
 - v) avere un'altezza libera dal suolo tra gli assi di almeno 300 mm;
 - vi) avere un'altezza libera dal suolo sotto l'asse posteriore di almeno 250 mm.

4.3. I veicoli delle categorie M₃ o N₃ la cui massa massima supera le 12 tonnellate vanno sottoclassificati quali veicoli fuoristrada, se soddisfano la prescrizione di cui alla lettera a) o entrambe le prescrizioni di cui alle lettere b) e c):

- a) tutti i loro assi sono simultaneamente motori, indipendentemente dalla possibilità di disinnestare la motricità di uno o più assi;
- b)
 - i) almeno la metà degli assi (o due assi su tre nel caso di un veicolo a tre assi e tre assi nel caso di un veicolo a cinque assi) sono progettati per essere simultaneamente motori, indipendentemente dalla possibilità di disinnestare la motricità di un asse;
 - ii) sono muniti di almeno un meccanismo di bloccaggio del differenziale o di un meccanismo avente effetto analogo;
 - iii) possono percorrere una pendenza del 25% senza rimorchio;
- c) soddisfano almeno quattro delle sei prescrizioni a seguire:
 - i) avere un angolo d'attacco di almeno 25 gradi;
 - ii) avere un angolo di uscita di almeno 25 gradi;
 - iii) avere un angolo di rampa di almeno 25 gradi;
 - iv) avere un'altezza libera dal suolo sotto l'asse anteriore di almeno 250 mm;
 - v) avere un'altezza libera dal suolo tra gli assi di almeno 300 mm;
 - vi) avere un'altezza libera dal suolo sotto l'asse posteriore di almeno 250 mm.

4.4. La procedura di controllo della conformità secondo le prescrizioni geometriche di cui alla presente sezione è descritta nell'appendice 1.

5. Veicoli per uso speciale

	Nome	Code	Definizione
5.1.	Camper	SA	<p>Un veicolo della categoria M con vano abitabile contenente almeno le seguenti attrezzature:</p> <p>a) posti a sedere e tavolo; b) cuccette eventualmente ottenute ribaltando i sedili; c) impianti di cottura; d) armadi o ripostigli.</p> <p>Queste attrezzature devono essere fisse. Tuttavia, il tavolo può essere di tipo amovibile.</p>
5.2.	Veicolo blindato	SB	Un veicolo destinato alla protezione delle persone o delle merci trasportate, con carrozzeria a prova di proiettile.
5.3.	Ambulanza	SC	Un veicolo della categoria M adibito al trasporto di feriti o ammalati e dotato di apposite attrezzature speciali.
5.4.	Autofunebre	SD	Un veicolo della categoria M adibito al trasporto delle salme e dotato di apposite attrezzature speciali.
5.5.	Veicolo con accesso per sedie a rotelle	SH	Un veicolo della categoria M ₁ costruito o trasformato in modo specifico per accogliere una o più persone su sedia a rotelle durante il trasporto su strada.
5.6.	Caravan	SE	Un veicolo della categoria O come definito al punto 3.2.1.3. della norma ISO 3833:1977.
5.7.	Gru mobile	SF	Un veicolo della categoria N ₃ , non equipaggiato per il trasporto di merci, munito di una gru il cui momento di sollevamento è pari o superiore a 400 kNm.
5.8.	Gruppo speciale	SG	Un veicolo per uso speciale che non rientra in nessuna delle definizioni riportate nella presente sezione.
5.9.	Carrello "dolly"	SJ	Un veicolo della categoria O munito di ralla che sostiene un semirimorchio al fine di trasformarlo in un rimorchio.
5.10.	Rimorchio per trasporto eccezionale	SK	<p>Un veicolo della categoria O₄ destinato al trasporto di carichi indivisibili, soggetto a limitazioni della velocità e di circolazione a causa delle sue dimensioni.</p> <p>Rientrano in questa voce anche i rimorchi modulari idraulici, indipendentemente dal numero di moduli.</p>

5.11.	Veicolo a motore per trasporti eccezionali	SL	<p>Un trattore stradale o un'unità trattrice per semirimorchi della categoria N³ che soddisfa tutte le condizioni seguenti:</p> <p>a) ha più di due assi e almeno la metà degli assi (nel caso di un veicolo a tre assi, due assi su tre e nel caso di un veicolo a cinque assi, tre assi su cinque) sono progettati per essere simultaneamente motori, indipendentemente dalla possibilità di disinnestare la motricità di un asse;</p> <p>b) è progettato per rimorchiare e spingere un rimorchio per trasporti eccezionali della categoria O₄;</p> <p>c) ha una potenza minima del motore di 350 kW; e</p> <p>d) può essere dotato di un ulteriore dispositivo anteriore di traino per le masse rimorchiabili pesanti.</p>
5.12.	Veicolo predisposto per accessori intercambiabili	SM	<p>Un veicolo fuoristrada della categoria N (come definito al punto 2.3) progettato e costruito per trainare, spingere, trasportare e azionare taluni accessori intercambiabili:</p> <p>a) con almeno due zone di montaggio di tali accessori;</p> <p>b) con interfacce meccaniche, idrauliche e/o elettriche standardizzate (ad esempio presa di forza) per alimentare ed azionare i suddetti accessori; e</p> <p>c) che soddisfa la definizione della norma ISO 3833-1977, punto 3.1.4. (veicolo speciale).</p> <p>Se il veicolo è dotato di una piattaforma di carico ausiliaria, la sua lunghezza massima non deve superare:</p> <p>a) nel caso di veicoli a due assi, 1,4 volte la larghezza di carreggiata anteriore o posteriore del veicolo, a seconda di quale sia la più larga; o</p> <p>b) nel caso di veicoli a più di due assi, 2,0 volte la larghezza di carreggiata anteriore o posteriore del veicolo, a seconda di quale sia la più larga.</p>

6. Osservazioni

6.1. L'omologazione non viene rilasciata:

- a) ai carrelli "dolly" come definiti nella parte A, sezione 5;
- b) ai rimorchi a timone rigido come definiti nella parte C, sezione 4;
- c) ai rimorchi che possono trasportare persone su strada.

6.2. Il punto 6.1 non pregiudica le prescrizioni dell'articolo 40 sull'omologazione nazionale delle piccole serie.

PARTE B

Criteria per i tipi, le varianti e le versioni di veicoli

1. Categoria M₁

1.1. Tipo di veicolo

1.1.1. Un "tipo di veicolo" è costituito da veicoli che hanno in comune tutte le caratteristiche seguenti:

a) nome del costruttore.

Se cambia la forma giuridica della società, non è necessario rilasciare una nuova omologazione;

b) nel caso di una struttura autoportante, la progettazione e l'assemblaggio delle parti fondamentali della struttura della carrozzeria.

Lo stesso si applica *mutatis mutandis* ai veicoli la cui carrozzeria è imbullonata o saldata ad un telaio separato;

1.1.2. In deroga alle prescrizioni di cui al punto 1.1.1, lettera b), quando il costruttore usa il pavimento della struttura della carrozzeria e gli elementi costitutivi fondamentali che formano la parte anteriore della struttura della carrozzeria situata immediatamente di fronte all'alloggiamento del parabrezza nella costruzione di diversi tipi di carrozzerie (ad esempio una berlina e una coupé), tali veicoli possono considerarsi appartenenti allo stesso tipo. Spetta al costruttore comprovare quanto sopra.

1.1.3. Un tipo di veicolo è costituito almeno da una variante e da una versione.

1.2. Variante

1.2.1. Una "variante" di un tipo di veicolo raggruppa i veicoli che hanno in comune le caratteristiche costruttive seguenti:

a) il numero di porte laterali o il tipo di carrozzeria come definito nella sezione 2, parte C, quando il costruttore applica il criterio di cui al punto 1.1.2;

b) il propulsore per quanto riguarda le seguenti caratteristiche costruttive:

i) il tipo di alimentazione (motore a combustione interna, motore elettrico o altro);

ii) il principio di funzionamento (accensione comandata, accensione spontanea o altro);

iii) il numero e la disposizione dei cilindri nel caso di motore a combustione interna (L4, V6 o altro);

c) il numero di assi;

d) il numero e l'interconnessione degli assi motore;

e) il numero di assi sterzanti;

f) la fase di completamento (ad esempio: completo/incompleto).

g) nel caso di veicoli costruiti in più fasi, il costruttore e il tipo di veicolo della fase precedente.

1.3. Versione

- 1.3.1. Una "versione", all'interno di una variante, raggruppa i veicoli che hanno in comune le caratteristiche seguenti:
- a) la massa massima a pieno carico tecnicamente ammissibile;
 - b) la cilindrata, nel caso di motore a combustione interna;
 - c) la potenza massima del motore o la potenza nominale continua massima (motore elettrico);
 - d) il tipo di carburante (benzina, gasolio, GPL, bicarburante o altro);
 - e) il numero massimo di posti a sedere;
 - f) il livello sonoro in marcia;
 - g) il livello delle emissioni dei gas di scarico (ad esempio Euro 5, Euro 6 o altro);
 - h) ciclo misto o ponderato, emissioni di CO₂ ciclo misto;
 - i) il consumo di energia elettrica (ponderato, misto);
 - j) ciclo misto o ponderato, consumo di carburante ciclo misto;
 - k) l'esistenza di una tecnologia innovativa, come definita all'articolo 12 del regolamento (CE) n. 443/2009.

2. CATEGORIE M₂ e M₃

2.1. Tipo di veicolo

- 2.1.1. Un "tipo di veicolo" è costituito da veicoli che hanno in comune tutte le caratteristiche seguenti:
- a) nome del costruttore.
Se cambia la forma giuridica della società, non è necessario rilasciare una nuova omologazione;
 - b) la categoria;
 - c) i seguenti aspetti di costruzione e di progettazione:
 - i) la progettazione e la costruzione degli elementi costitutivi fondamentali del telaio;
 - ii) nel caso di una struttura autoportante, la progettazione e la costruzione degli elementi costitutivi fondamentali della struttura della carrozzeria;
 - d) il numero di piani (uno o due);
 - e) il numero di unità (rigido/snodato);
 - f) il numero di assi;
 - g) la modalità di alimentazione (a bordo o esterna);
- 2.1.2. Un tipo di veicolo è costituito almeno da una variante e da una versione.

2.2. Variante

2.2.1. Una "variante" di un tipo di veicolo raggruppa i veicoli che hanno in comune tutte le caratteristiche costruttive seguenti:

- a) il tipo di carrozzeria come definito nella parte C, sezione 3;
- b) la classe o la combinazione di classi dei veicoli, come definita al punto 2.1.1 del regolamento UNECE n. 107 (solo nel caso di veicoli completi e completati);
- c) la fase di completamento (ad esempio: completo/incompleto/completato);
- d) il propulsore per quanto riguarda le seguenti caratteristiche costruttive:
 - i) il tipo di alimentazione (motore a combustione interna, motore elettrico o altro);
 - ii) il principio di funzionamento (accensione comandata, accensione spontanea o altro);
 - iii) il numero e la disposizione dei cilindri nel caso di motore a combustione interna (L6, V8 o altro).
- e) nel caso di veicoli costruiti in più fasi, il costruttore e il tipo di veicolo della fase precedente.

2.3. Versione

2.3.1. Una "versione", all'interno di una variante, raggruppa i veicoli che hanno in comune tutte le caratteristiche seguenti:

- a) la massa massima a pieno carico tecnicamente ammissibile;
- b) la capacità o meno del veicolo di trainare un rimorchio;
- c) la cilindrata, nel caso di motore a combustione interna;
- d) la potenza massima del motore o la potenza nominale continua massima (motore elettrico);
- e) il tipo di carburante (benzina, gasolio, GPL, bicarburante o altro);
- f) il livello sonoro in marcia;
- g) il livello delle emissioni dei gas di scarico (ad esempio Euro IV, Euro V o altro).

3. Categoria N₁

3.1. Tipo di veicolo

3.1.1. Un "tipo di veicolo" è costituito da veicoli che hanno in comune tutte le caratteristiche seguenti:

- a) nome del costruttore.
Se cambia la forma giuridica della società, non è necessario rilasciare una nuova omologazione;
- b) nel caso di una struttura autoportante, la progettazione e l'assemblaggio delle parti fondamentali della struttura della carrozzeria;
- c) nel caso di una struttura non autoportante, la progettazione e la costruzione

degli elementi costitutivi fondamentali del telaio;

3.1.2. In deroga alle prescrizioni di cui al punto 3.1.1, lettera b), quando il costruttore usa il pavimento della struttura della carrozzeria e gli elementi costitutivi fondamentali che formano la parte anteriore della struttura della carrozzeria situata immediatamente di fronte all'alloggiamento del parabrezza nella costruzione di diversi tipi di carrozzerie (ad esempio un furgone e un cabinato, interassi diversi e altezze del tetto diverse), tali veicoli possono considerarsi appartenenti allo stesso tipo. Spetta al costruttore comprovare quanto sopra.

3.1.3. Un tipo di veicolo è costituito almeno da una variante e da una versione.

3.2. Variante

3.2.1. Una "variante" di un tipo di veicolo raggruppa i veicoli che hanno in comune le caratteristiche costruttive seguenti:

- a) il numero di porte laterali o il tipo di carrozzeria come definito nella sezione 4, parte C (per i veicoli completi e completati), quando il costruttore applica il criterio di cui al punto 3.1.2;
- b) la fase di completamento (ad esempio: completo/incompleto/completato);
- c) il propulsore per quanto riguarda le seguenti caratteristiche costruttive:
 - i) il tipo di alimentazione (motore a combustione interna, motore elettrico o altro);
 - ii) il principio di funzionamento (accensione comandata, accensione spontanea o altro);
 - iii) il numero e la disposizione dei cilindri nel caso di motore a combustione interna (L6, V8 o altro);
- d) il numero di assi;
- e) il numero e l'interconnessione degli assi motore;
- f) il numero di assi sterzanti.
- g) nel caso di veicoli costruiti in più fasi, il costruttore e il tipo di veicolo della fase precedente.

3.3. Versione

3.3.1. Una "versione", all'interno di una variante, raggruppa i veicoli che hanno in comune le caratteristiche seguenti:

- a) la massa massima a pieno carico tecnicamente ammissibile;
- b) la cilindrata, nel caso di motore a combustione interna;
- c) la potenza massima del motore o la potenza nominale continua massima (motore elettrico);
- d) il tipo di carburante (benzina, gasolio, GPL, bicarburante o altro);
- e) il numero massimo di posti a sedere;
- f) il livello sonoro in marcia;

- g) il livello delle emissioni dei gas di scarico (ad esempio Euro 5, Euro 6 o altro);
- h) ciclo misto o ponderato, emissioni di CO₂ ciclo misto;
- i) il consumo di energia elettrica (ponderato, misto);
- j) ciclo misto o ponderato, consumo di carburante ciclo misto.

4. CATEGORIE N₂ e N₃

4.1. Tipo di veicolo

4.1.1. Un "tipo di veicolo" è costituito da veicoli che hanno in comune tutte le caratteristiche seguenti:

- a) nome del costruttore.
Se cambia la forma giuridica della società, non è necessario rilasciare una nuova omologazione;
- b) la categoria;
- c) la progettazione e la costruzione del telaio comuni ad un'unica linea di prodotto;
- d) il numero di assi;

4.1.2. Un tipo di veicolo è costituito almeno da una variante e da una versione.

4.2. Variante

4.2.1. Una "variante" di un tipo di veicolo raggruppa i veicoli che hanno in comune le caratteristiche costruttive seguenti:

- a) la concezione della struttura della carrozzeria o il tipo di carrozzeria di cui alla parte C, sezione 4, e all'appendice 2 (solo per i veicoli completi e completati);
- b) la fase di completamento (ad esempio: completo/incompleto/completato);
- c) il propulsore per quanto riguarda le seguenti caratteristiche costruttive:
 - i) il tipo di alimentazione (motore a combustione interna, motore elettrico o altro);
 - ii) il principio di funzionamento (accensione comandata, accensione spontanea o altro);
 - iii) il numero e la disposizione dei cilindri nel caso di motore a combustione interna (L6, V8 o altro);
- d) il numero e l'interconnessione degli assi motore;
- e) il numero di assi sterzanti;
- f) nel caso di veicoli costruiti in più fasi, il costruttore e il tipo di veicolo della fase precedente.

4.3. Versione

4.3.1. Una "versione", all'interno di una variante, raggruppa i veicoli che hanno in comune le caratteristiche seguenti:

- a) la massa massima a pieno carico tecnicamente ammissibile;
- b) la capacità o meno di trainare un rimorchio, come segue:
 - i) un rimorchio non frenato;
 - ii) un rimorchio con un sistema di frenatura a inerzia, come definito al punto 2.12 del regolamento UNECE n. 13;
 - iii) un rimorchio con un sistema di frenatura continuo o semicontinuo, come definito ai punti 2.9 e 2.10 del regolamento UNECE n. 13;
 - iv) un rimorchio della categoria O₄ che comporta una massa massima del veicolo combinato non superiore alle 44 tonnellate;
 - v) un rimorchio della categoria O₄ che comporta una massa massima del veicolo combinato superiore alle 44 tonnellate;
- c) la cilindrata;
- d) la potenza massima del motore;
- e) il tipo di carburante (benzina, gasolio, GPL, bicarburante o altro);
- f) il livello sonoro in marcia;
- g) il livello delle emissioni dei gas di scarico (ad esempio Euro IV, Euro V o altro).

5. CATEGORIE O₁ e O₂

5.1. Tipo di veicolo

5.1.1. Un "tipo di veicolo" è costituito da veicoli che hanno in comune tutte le caratteristiche seguenti:

- a) nome del costruttore.
Se cambia la forma giuridica della società, non è necessario rilasciare una nuova omologazione;
- b) la categoria;
- c) la concezione, come definita nella parte C, sezione 5;
- d) i seguenti aspetti di costruzione e di progettazione:
 - i) la progettazione e la costruzione degli elementi costitutivi fondamentali del telaio;
 - ii) nel caso di una struttura autoportante, la progettazione e la costruzione degli elementi costitutivi fondamentali della struttura della carrozzeria;
- e) il numero di assi.

5.1.2. Un tipo di veicolo è costituito almeno da una variante e da una versione.

5.2. Variante

5.2.1. Una "variante" di un tipo di veicolo raggruppa i veicoli che hanno in comune le caratteristiche costruttive seguenti:

- a) il tipo di carrozzeria di cui all'appendice 2 (per i veicoli completi e

completati);

- b) la fase di completamento (ad esempio: completo/incompleto/completato);
- c) il tipo di sistema di frenatura (per esempio non frenato/a inerzia/assistito).
- d) nel caso di veicoli costruiti in più fasi, il costruttore e il tipo di veicolo della fase precedente.

5.3. Versione

5.3.1. Una "versione", all'interno di una variante, raggruppa i veicoli che hanno in comune le caratteristiche seguenti:

- a) la massa massima a pieno carico tecnicamente ammissibile;
- b) la concezione delle sospensioni (pneumatiche, di acciaio o di gomma, barra di torsione o altro);
- c) la concezione del timone (triangolare, tubolare o altro).

6. CATEGORIE O₃ e O₄

6.1. Tipo di veicolo

6.1.1. Un "tipo di veicolo" è costituito da veicoli che hanno in comune tutte le caratteristiche seguenti:

- a) nome del costruttore.
Se cambia la forma giuridica della società, non è necessario rilasciare una nuova omologazione;
- b) la categoria;
- c) la concezione del rimorchio in relazione alle definizioni di cui alla parte C, sezione 5;
- d) i seguenti aspetti di costruzione e di progettazione:
 - i) la progettazione e la costruzione degli elementi costitutivi fondamentali del telaio;
 - ii) nel caso di rimorchi con una struttura autoportante, la progettazione e la costruzione degli elementi costitutivi fondamentali della struttura della carrozzeria;
- e) il numero di assi.

6.1.2. Un tipo di veicolo è costituito almeno da una variante e da una versione.

6.2. Varianti

6.2.1. Una variante di un tipo di veicolo raggruppa i veicoli che hanno in comune le caratteristiche costruttive e di progettazione seguenti:

- a) il tipo di carrozzeria di cui all'appendice 2 (per i veicoli completi e completati);
- b) la fase di completamento (ad esempio: completo/incompleto/completato);
- c) la concezione delle sospensioni (di acciaio, pneumatiche o idrauliche);

- d) le seguenti caratteristiche tecniche:
 - i) la capacità o meno del telaio di estendersi;
 - ii) l'altezza del piano (normale, caricatore basso, caricatore semi-basso, ecc.).
- e) nel caso di veicoli costruiti in più fasi, il costruttore e il tipo di veicolo della fase precedente.

6.3. Versioni

6.3.1. Una "versione", all'interno di una variante, raggruppa i veicoli che hanno in comune le caratteristiche seguenti:

- a) la massa massima a pieno carico tecnicamente ammissibile;
- b) le suddivisioni o le combinazioni di suddivisioni di cui all'allegato I, punti 3.2 e 3.3, della direttiva 96/53/CE del Consiglio¹⁴ in cui rientra la distanza tra due assi consecutivi che costituiscono un gruppo;
- c) la definizione degli assi in relazione a:
 - i) gli assi sollevabili (numero e posizione);
 - ii) gli assi scaricabili (numero e posizione);
 - iii) gli assi sterzanti (numero e posizione).

7. **Prescrizioni comuni a tutte le categorie di veicoli**

7.1. Se un veicolo rientra in diverse categorie in virtù della sua massa massima o del numero di posti a sedere o di entrambi, il costruttore può scegliere di usare i criteri dell'una o dell'altra categoria di veicoli per la definizione delle varianti e delle versioni.

7.1.1. Esempi:

- a) un veicolo "A" può essere omologato come N_1 (3,5 tonnellate) e N_2 (4,2 tonnellate) in relazione alla sua massa massima. In tal caso, i parametri riportati nella categoria N_1 si possono usare anche per il veicolo che rientra nella categoria N_2 (o viceversa);
- b) un veicolo "B" può essere omologato come M_1 e M_2 in relazione al numero di posti a sedere (7+1 o 10+1), i parametri riportati nella categoria M_1 si possono usare anche per il veicolo che rientra nella categoria M_2 (o viceversa).

7.2. Un veicolo della categoria N può essere omologato in riferimento alle prescrizioni delle categorie M_1 o M_2 , secondo i casi, se è destinato ad essere trasformato in un veicolo di una di tali categorie nella fase successiva di una procedura di omologazione in più fasi.

7.2.1. Questa possibilità è prevista solo per i veicoli incompleti.

Tali veicoli devono essere identificati da un codice variante specifico attribuito dal

¹⁴ Direttiva 96/53/CE del Consiglio, del 25 luglio 1996, che stabilisce, per taluni veicoli stradali che circolano nella Comunità, le dimensioni massime autorizzate nel traffico nazionale e internazionale e i pesi massimi autorizzati nel traffico internazionale (GU L 235 del 17.9.1996, pag. 59).

costruttore del veicolo base.

7.3. Denominazioni dei tipi, delle varianti e delle versioni

7.3.1. Il costruttore attribuisce un codice alfanumerico, composto da lettere romane e/o numeri arabi, a ciascun tipo, a ciascuna variante e a ciascuna versione del veicolo.

L'uso di parentesi e trattini è consentito purché non sostituiscano una lettera o un numero.

7.3.2. Il codice completo è denominato: Tipo-Variante-Versione o "TVV".

7.3.3. Il TVV identifica chiaramente e inequivocabilmente una combinazione unica di caratteristiche tecniche in relazione ai criteri definiti nella parte B del presente allegato.

7.3.4. Lo stesso costruttore può usare lo stesso codice per definire un tipo di veicolo che rientra in due o più categorie.

7.3.5. Lo stesso costruttore non può usare lo stesso codice per definire un tipo di veicolo per più di una omologazione all'interno della stessa categoria di veicoli.

7.4. Numero di caratteri che compongono il TVV

7.4.1. Il numero di caratteri non deve superare:

- a) 15 per il codice relativo al tipo di veicolo;
- b) 25 per il codice relativo a una variante;
- c) 35 per il codice relativo a una versione.

7.4.2. Il codice alfanumerico "TVV" completo non deve contenere più di 75 caratteri.

7.4.3. Quando si usa il TVV completo, si deve lasciare uno spazio tra il tipo, la variante e la versione.

Esempio di TVV: 159AF[...spazio]0054[...spazio]977K(BE).

PARTE C

Definizione dei tipi di carrozzeria

1. Generalità

1.1. Il tipo di carrozzeria di cui alla sezione 9 dell'allegato I e alla parte 1 dell'allegato III, nonché il codice della carrozzeria di cui al punto 38 dell'allegato IX, vanno indicati per mezzo di codici.

L'elenco di codici si applica essenzialmente ai veicoli completi e completati.

1.2. Per quanto concerne i veicoli delle categorie M, il tipo di carrozzeria è identificato tramite due lettere, come specificato nelle sezioni 2 e 3.

1.3. Per quanto concerne i veicoli delle categorie N e O, il tipo di carrozzeria è identificato tramite due lettere, come specificato nelle sezioni 4 e 5.

1.4. Se necessario (in particolare per i tipi di carrozzeria di cui ai punti 4.1 e 4.6 e ai punti da 5.1 a 5.4 rispettivamente), tali lettere possono essere integrate da due cifre.

1.4.1. L'elenco delle cifre è riportato nell'appendice 2 del presente allegato.

1.5. Per i veicoli per uso speciale, il tipo di carrozzeria da usare è legato alla categoria del veicolo.

2. Veicoli appartenenti alla categoria M₁

Rif.	Code	Nome	Definizione
2.1.	AA	Berlina	Un veicolo definito al punto 3.1.1.1 della norma ISO n. 3833-1977, munito di almeno quattro finestrini laterali.
2.2.	AB	Due volumi	Una berlina, come definita al punto 2.1, munita di un portellone nella parte posteriore del veicolo.
2.3.	AC	Familiare	Un veicolo definito al punto 3.1.1.4 della norma ISO n. 3833:1977.
2.4.	AD	Coupé	Un veicolo definito al punto 3.1.1.5 della norma ISO n. 3833:1977.
2.5.	AE	Decappottabile	Un veicolo definito al punto 3.1.1.6 della norma ISO n. 3833:1977. Tuttavia una decappottabile può non essere munita di porte.
2.6.	AF	Veicolo multiuso	Un veicolo diverso da AG e dai veicoli di cui alle lettere da AA a AE, destinato al trasporto di passeggeri e dei loro bagagli o occasionalmente al trasporto di merci in un unico vano.
2.7.	AG	Furgoncino	Un veicolo definito al punto 3.1.1.4.1 della norma ISO n. 3833:1977. Tuttavia, il vano bagagli deve essere completamente separato dal vano passeggeri.

			Inoltre, il punto di riferimento del posto a sedere del conducente non deve necessariamente trovarsi ad almeno 750 mm dalla superficie di sostegno del veicolo.
--	--	--	-----------------------------------------------------------------------------------------------------------------------------------------------------------------

3. Veicoli appartenenti alla categoria M₂ o M₃

Rif.	Code	Nome	Definizione
3.1.	CA	Veicolo a un piano	Un veicolo in cui gli spazi destinati alle persone sono disposti su un unico livello o in modo da non costituire due livelli sovrapposti.
3.2.	CB	Veicolo a due piani	Un veicolo definito al punto 2.1.6 del regolamento UNECE n. 107.
3.3.	CC	Autoarticolato a un piano	Un veicolo definito al punto 2.1.3 del regolamento UNECE n. 107 ad un unico piano.
3.4.	CD	Autoarticolato a due piani	Un veicolo definito al punto 2.1.3.1 del regolamento UNECE n. 107.
3.5.	CE	Veicolo a un piano e pianale ribassato	Un veicolo definito al punto 2.1.4 del regolamento UNECE n. 107 ad un unico piano.
3.6.	CF	Veicolo a due piani e pianale ribassato	Un veicolo definito al punto 2.1.4 del regolamento UNECE n. 107 a due piani.
3.7.	CG	Autoarticolato a un piano e pianale ribassato	Un veicolo che possiede le caratteristiche tecniche di cui ai punti 3.3 e 3.5 della presente tabella.
3.8.	CH	Autoarticolato a due piani e pianale ribassato	Un veicolo che possiede le caratteristiche tecniche di cui ai punti 3.4 e 3.6 della presente tabella.
3.9.	CI	Veicolo a cielo aperto ad un piano	Un veicolo con una parte di tetto o senza tetto.
3.10.	CJ	Veicolo a cielo aperto a due piani	Un veicolo privo di tetto su tutto o parte del piano superiore.
3.11.	CX	Telaio di autobus	Un veicolo incompleto composto solamente dall'insieme delle traverse o dei tubi del telaio, dal

			motopropulsore e dagli assi, destinato ad essere completato con la carrozzeria e personalizzato secondo le esigenze del trasportatore.
--	--	--	----------------------------------------------------------------------------------------------------------------------------------------

4. **Veicoli a motore della categoria N₁, N₂ o N₃**

Rif.	Code	Nome	Definizione
4.1.	BA	Autocarro	Un veicolo progettato e costruito esclusivamente o principalmente per trasportare merci. Può anche trainare un rimorchio.
4.2.	BB	Furgone	Un autocarro in cui il vano del conducente e il vano carico si trovano in un'unica unità.
4.3.	BC	Motrice per semirimorchio	Un veicolo trattore progettato e costruito esclusivamente o principalmente per trainare semirimorchi.
4.4.	BD	Trattore stradale	Un veicolo trattore progettato e costruito esclusivamente per trainare rimorchi diversi dai semirimorchi.
4.5.	BE	Furgone con vano di carico aperto	Un veicolo la cui massa massima non supera i 3 500 kg e in cui i posti a sedere e il vano carico non sono situati in un unico vano.
4.6.	BX	Telaio cabinato o telaio coperto	Un veicolo incompleto composto solamente da una cabina (completa o parziale), dalle traverse del telaio, dal motopropulsore e dagli assi, destinato ad essere completato con la carrozzeria e personalizzato secondo le esigenze del trasportatore.

5. **Veicoli della categoria O**

Rif.	Code	Nome	Definizione
5.1.	DA	Semirimorchio	Un rimorchio progettato e costruito per essere agganciato ad una motrice o a un carrello "dolly" e per trasferire un carico verticale significativo sulla motrice o sul carrello "dolly". Il dispositivo di traino da usare per un veicolo combinato deve essere costituito da un perno di ralla e da una ralla.
5.2.	DB	Rimorchio a timone	Un rimorchio munito di almeno due assi di cui almeno uno è un asse sterzante: a) munito di un dispositivo di traino che può spostarsi verticalmente (rispetto al rimorchio) e b) che trasferisce un carico verticale statico inferiore a 100 daN sul veicolo trattore.
5.3.	DC	Rimorchio ad asse centrale	Un rimorchio i cui assi sono posizionati vicino al centro di gravità del veicolo (se caricato in modo uniforme), cosicché solo un carico verticale statico

			ridotto, che non supera il 10% del carico corrispondente alla massa massima del rimorchio o un carico di 1 000 daN (il minore tra i due), è trasferito al veicolo trattore.
5.4.	DE	Rimorchio a timone rigido	<p>Un rimorchio con un asse o un gruppo di assi montato con un timone che trasferisce un carico statico non superiore a 4 000 daN al veicolo trattore per il modo in cui è costruito e che non corrisponde alla definizione di rimorchio ad asse centrale.</p> <p>Il dispositivo di traino da usare per un veicolo combinato non deve essere costituito da un perno di ralla e da una ralla.</p>

Procedura per verificare se un veicolo può essere classificato come veicolo fuoristrada

1. Generalità

- 1.1. La procedura descritta nella presente appendice si applica al fine di classificare un veicolo quale veicolo fuoristrada.

2. Condizioni di prova per le misurazioni geometriche

- 2.1. I veicoli delle categorie M₁ or N₁ devono essere scarichi, con un manichino uomo del 50° percentile seduto sul sedile del conducente e completi di liquido di raffreddamento, lubrificanti, carburante, attrezzi e ruota di scorta (se fornita di serie).

Il manichino può essere sostituito da un dispositivo simile avente la stessa massa.

- 2.2. I veicoli diversi da quelli di cui al punto 2.1 devono essere caricati alla rispettiva massa massima a pieno carico tecnicamente ammissibile.

La distribuzione della massa sugli assi deve rappresentare il caso peggiore in relazione alla conformità ai relativi criteri.

- 2.3. Un veicolo rappresentativo del tipo deve essere presentato al servizio tecnico nelle condizioni di cui al punto 2.1 o 2.2. Il veicolo deve essere fermo, con le ruote nella direzione del suo asse longitudinale.

Il pavimento su cui si effettuano le misurazioni deve essere il più possibile piatto e orizzontale (inclinazione massima 0,5 %).

3. Misurazione degli angoli di attacco, di uscita e di rampa

- 3.1. L'angolo di attacco deve essere misurato secondo il punto 6.10 della norma ISO 612:1978.

- 3.2. L'angolo di uscita deve essere misurato secondo il punto 6.11 della norma ISO 612:1978.

- 3.3. L'angolo di rampa deve essere misurato secondo il punto 6.9 della norma ISO 612:1978.

- 3.4. Quando si misura l'angolo di uscita, si possono collocare dispositivi di protezione antincastro posteriore regolabili in altezza fissati nella posizione superiore.

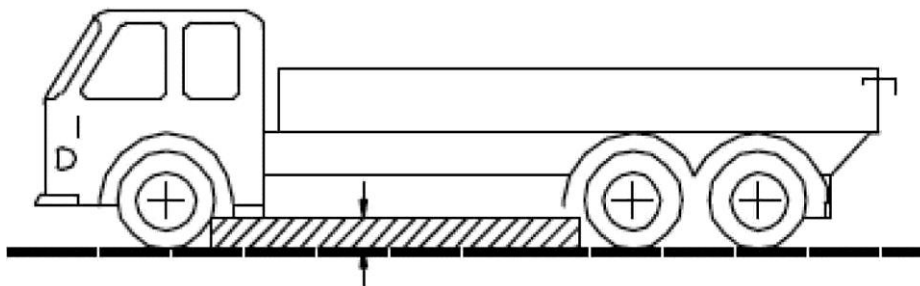
- 3.5. La prescrizione di cui al punto 3.4 non deve essere interpretata come un obbligo di dotare il veicolo base di una protezione antincastro posteriore di serie. Tuttavia, il costruttore del veicolo base deve informare il costruttore della fase successiva in merito al fatto che il veicolo deve soddisfare le prescrizioni relative all'angolo di uscita se munito di una protezione antincastro posteriore.

4. Misurazione dell'altezza libera dal suolo

- 4.1. Altezza libera dal suolo tra gli assi

- 4.1.1. "Altezza libera dal suolo tra gli assi", la distanza minima tra il piano di appoggio ed il punto fisso più basso del veicolo.

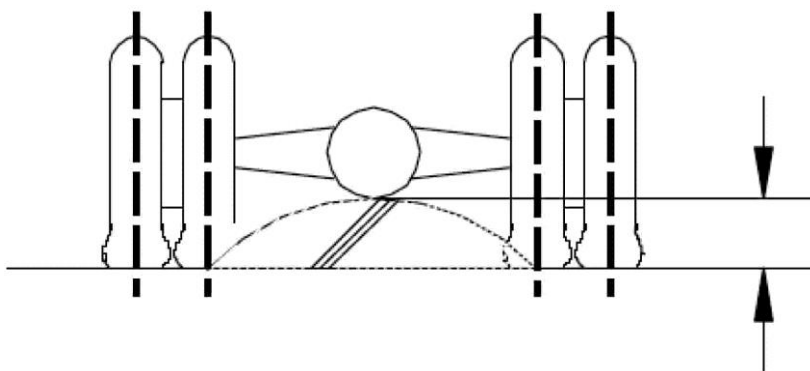
Per l'applicazione della definizione è necessario considerare la distanza tra l'ultimo asse di un gruppo di assi anteriore e il primo asse di un gruppo di assi posteriore.



4.1.2. Nessuna parte rigida del veicolo deve sporgere nell'area ombreggiata indicata nella figura.

4.2. Altezza libera dal suolo di un asse

4.2.1. "*Altezza libera dal suolo di un asse*", la distanza misurata dal punto più alto di un arco di circonferenza che passa per il centro della superficie di appoggio delle ruote di un asse (delle ruote interne nel caso di pneumatici gemellati) e tocca il punto fisso più basso del veicolo tra le ruote.



4.2.2. Ove opportuno, si deve misurare l'altezza libera dal suolo per ciascuno degli assi di un gruppo di assi.

5. **Pendenza superabile**

5.1. "*Pendenza superabile*", la massima pendenza che un veicolo può superare.

5.2. È necessario eseguire una prova per controllare la pendenza superabile di un veicolo incompleto e di un veicolo completo delle categorie M₂, M₃, N₂ and N₃.

5.3. La prova deve essere eseguita dal servizio tecnico su un veicolo rappresentativo del tipo da sottoporre a prova.

5.4. Su richiesta del costruttore e alle condizioni di cui all'allegato XVI, la pendenza superabile di un tipo di veicolo può essere comprovata mediante una prova virtuale.

6. **Condizioni di prova e criterio del superamento/fallimento**

6.1. Si applicano le prescrizioni di cui all'allegato II del regolamento (UE) n. 1230/2012.

- 6.2. Il veicolo deve percorrere la salita a velocità costante senza alcuno slittamento delle ruote in senso longitudinale o laterale.

Appendice 2

Cifre usate per integrare i codici da utilizzare per identificare i diversi tipi di carrozzeria

- 01 Fondo piatto
- 02 Sponda ribaltabile
- 03 Cassone chiuso
- 04 Condizionato, con pareti isolate e attrezzato per mantenere la temperatura interna
- 05 Condizionato, con pareti isolate, ma non attrezzato per mantenere la temperatura interna
- 06 Coperto da telone
- 07 Cassa mobile (sovrastuttura intercambiabile)
- 08 Portacontainer
- 09 Veicoli muniti di gancio di sollevamento
- 10 A cassone ribaltabile
- 11 Cisterna
- 12 Cisterna destinata al trasporto di merci pericolose
- 13 Camion per il trasporto di bestiame
- 14 Biscarica; Camion betoniera
- 15 Camion betoniera
- 16 Autopompa per calcestruzzo
- 17 Camion per il trasporto di legname
- 18 Veicolo per la raccolta dei rifiuti
- 19 Spazzatrice, pulitrice e spurgo pozzi neri
- 20 Compressore
- 21 Porta-barche
- 22 Porta-alianti
- 23 Veicoli destinati alla vendita al dettaglio o da esposizione
- 24 Carro attrezzi
- 25 Camion con scala
- 26 Autogru (diversa da una gru mobile come definita nella parte A, sezione 5, dell'allegato II)
- 27 Camion con piattaforma aerea
- 28 Gru scavatrice
- 29 Rimorchio a pianale ribassato
- 30 Veicolo per il trasporto di lastre di vetro
- 31 Automezzo antincendio

99 Carrozzeria esclusa dal presente elenco.

ALLEGATO III

SCHEMA INFORMATIVA PER L'OMOLOGAZIONE UE DEI VEICOLI

PARTE I

Le seguenti informazioni vanno fornite in triplice copia e devono comprendere un indice.

I disegni vanno forniti, in scala appropriata, in formato A4 o in un raccoglitore di formato A4 e devono essere sufficientemente dettagliati.

Le eventuali fotografie devono fornire un livello sufficiente di dettaglio.

A. Categorie M e N

1. DATI GENERALI
 - 1.1. Marca (denominazione commerciale del costruttore): ...
 - 1.2. Tipo: ...
 - 1.2.1. Eventuali denominazioni commerciali: ...
 - 1.2.2. Per i veicoli omologati in più fasi, documentazione di omologazione del veicolo nella fase iniziale/precedente (elencare le informazioni per ciascuna fase. Si può usare una matrice)
Tipo:
Variante/i:
Versione/i:
Numero di omologazione, compreso il numero di estensione
 - 1.3. Mezzi di identificazione del tipo, se marcati sul veicolo ^(b): ...
 - 1.3.1. Posizione della marcatura: ...
 - 1.4. Categoria del veicolo ^(c): ...
 - 1.4.1. Classificazione in base alle merci pericolose che il veicolo deve trasportare: ...
 - 1.5. Denominazione e indirizzo del costruttore: ...
 - 1.5.1. Per i veicoli omologati in più fasi, denominazione e indirizzo del costruttore del veicolo nelle fasi iniziali/precedenti del veicolo...
 - 1.8. Nome e indirizzo dello stabilimento o degli stabilimenti di montaggio: ...
 - 1.9. Nome e indirizzo dell'eventuale rappresentante del costruttore: ...
2. CARATTERISTICHE COSTRUTTIVE GENERALI DEL VEICOLO
 - 2.1. Fotografie e/o disegni di un veicolo rappresentativo: ...
 - 2.3. Numero di assi e di ruote: ...
 - 2.3.1. Numero e posizione degli assi a ruote gemellate: ...
 - 2.3.2. Numero e posizione degli assi sterzanti: ...

- 2.3.3. Assi motore (numero, posizione, interconnessione): ...
- 2.4. Telaio (se esiste) (disegno complessivo): ...
- 2.6. Posizione e disposizione del motore: ...
- 2.8. Lato guida: a destra/a sinistra (1).
- 2.8.1. Veicolo predisposto per la circolazione stradale a destra/a sinistra (1).
- 2.9. Specificare se il veicolo a motore è destinato a trainare un semirimorchio o altri rimorchi e, se il rimorchio è un semirimorchio, un rimorchio a timone, un rimorchio ad asse centrale o un rimorchio a timone rigido: ...
- 2.10. Specificare se il veicolo è adibito al trasporto di merci a temperatura controllata: ...
- 3. **MASSE E DIMENSIONI** (^f)(^g)(⁷)
(in kg e mm) (eventualmente con riferimento ai disegni)
- 3.1. **Interasse/i (a pieno carico)** (^{g1}):
 - 3.1.1. *Veicoli a due assi: ...*
 - 3.1.2. *Veicoli a tre o più assi*
 - 3.1.2.1. Distanza tra assi consecutivi, da quello in posizione più avanzata a quello in posizione più arretrata: ...
 - 3.1.2.2. Distanza totale tra gli assi: ...
 - 3.3.1. Carreggiata di ciascun asse sterzante (^{g4}): ...
 - 3.3.2. Carreggiata di tutti gli altri assi (^{g4}): ...
- 3.4. **Valori delle dimensioni (complessive) del veicolo**
 - 3.4.1. *Telaio non carrozzato:*
 - 3.4.1.1. Lunghezza (^{g5}): ...
 - 3.4.1.1.1. Lunghezza massima ammissibile: ...
 - 3.4.1.1.2. Lunghezza minima ammissibile: ...
 - 3.4.1.2. Larghezza (^{g7}): ...
 - 3.4.1.2.1. Larghezza massima ammissibile: ...
 - 3.4.1.2.2. Larghezza minima ammissibile: ...
 - 3.4.1.3. Altezza (in ordine di marcia) (^{g8}) (per sospensioni regolabili in altezza, indicare la posizione normale di marcia): ...
 - 3.4.2. *Telaio carrozzato*
 - 3.4.2.1. Lunghezza (^{g5}): ...
 - 3.4.2.1.1. Lunghezza della superficie di carico: ...
 - 3.4.2.2. Larghezza (^{g7}): ...

- 3.4.2.2.1. Spessore delle pareti (in caso di veicoli destinati al trasporto di merci a temperatura controllata): ...
- 3.4.2.3. Altezza (in ordine di marcia) ^(g8) (per sospensioni regolabili in altezza, indicare la posizione normale di marcia): ...
- 3.5. **Massa minima sull'asse/sugli assi sterzante/i dei veicoli incompleti:** ...
- 3.6. **Massa in ordine di marcia** ^(h)
- a) massima e minima per ogni variante: ...
- b) massa di ciascuna versione (fornire una tabella se esistono più versioni all'interno della stessa variante): ...
- 3.6.1. Distribuzione di tale massa sugli assi e, nel caso di un semirimorchio, di un rimorchio ad asse centrale o a timone rigido, massa gravante sul punto di aggancio:
- a) massima e minima per ogni variante: ...
- b) massa di ciascuna versione (fornire una tabella se esistono più versioni all'interno della stessa variante): ...
- 3.6.2. Massa degli accessori opzionali [come definito all'articolo 2, paragrafo 5, del regolamento (UE) n. 1230/2012]: ...
- 3.7. **Massa minima del veicolo completo** dichiarata dal costruttore, nel caso di un veicolo incompleto: ...
- 3.8. **Massa massima a pieno carico tecnicamente ammissibile** dichiarata dal costruttore ⁽ⁱ⁾ ⁽³⁾: ...
- 3.8.1. Distribuzione di tale massa tra gli assi e, per semirimorchi o rimorchi ad asse centrale, carico gravante sul punto di traino ⁽³⁾: ...
- 3.9. **Massa massima tecnicamente ammissibile su ciascun asse:** ...
- 3.10. **Massa tecnicamente ammissibile su ciascun gruppo d'assi:** ...
- 3.11. **Massa massima rimorchiabile tecnicamente ammissibile del veicolo trattore:**
in caso di:
- 3.11.1. Rimorchio a timone: ...
- 3.11.2. Semirimorchio: ...
- 3.11.3. Rimorchio ad asse centrale: ...
- 3.11.4. Rimorchio a timone rigido: ...
- 3.11.5. Massa massima tecnicamente ammissibile del veicolo combinato a pieno carico ⁽³⁾: ...
- 3.11.6. Massa massima del rimorchio non frenato: ...
- 3.12. **Massa massima tecnicamente ammissibile sul punto di aggancio:**
- 3.12.1. di un veicolo trattore: ...
- 3.12.2. di un semirimorchio, un rimorchio ad asse centrale o un rimorchio a timone rigido: ...

- 3.16. **Masse massime ammissibili per l'immatricolazione/ammissione alla circolazione (facoltativo)**
- 3.16.1. Massa massima ammissibile a pieno carico per l'immatricolazione/ammissione alla circolazione: ...
- 3.16.2. Massa massima ammissibile su ogni asse per l'immatricolazione/ammissione alla circolazione e, in caso di semirimorchio o rimorchio ad asse centrale, carico previsto sul punto di aggancio dichiarato dal costruttore se inferiore alla massa massima tecnicamente ammissibile sul punto di aggancio: ...
- 3.16.3. Massa massima ammissibile su ogni gruppo d'assi per l'immatricolazione/ammissione alla circolazione: ...
- 3.16.4. Massa massima rimorchiabile ammissibile per l'immatricolazione/ammissione alla circolazione: ...
- 3.16.5. Massa massima ammissibile del veicolo combinato per l'immatricolazione/ammissione alla circolazione: ...
- 3.17. Veicoli sottoposti ad omologazione in più fasi [solo nel caso dei veicoli incompleti o completati della categoria N₁ che rientrano nel campo di applicazione del regolamento (CE) n. 715/2007]: sì/no ⁽¹⁾
- 3.17.1. Massa del veicolo di base in ordine di marcia:
.....kg.
- 3.17.2. Massa aggiunta standard (DAM), calcolata in conformità all'allegato XII, sezione 5, del regolamento (CE) n. 692/2008:
.....kg.
4. **PROPULSORE ^(k)**
- 4.1. **Costruttore del motore: ...**
- 4.1.1. Codice motore del costruttore (quale apposto sul motore): ...
- 4.1.2. Eventuale numero di omologazione comprendente il marchio di identificazione del carburante ...
(solo per veicoli pesanti)
- 4.2. **Motore a combustione interna**
- 4.2.1.1. Principio di funzionamento: accensione comandata/accensione spontanea/doppia alimentazione ⁽¹⁾
Ciclo a quattro tempi/due tempi/rotativo ⁽¹⁾
- 4.2.1.1.1. Tipo di motore a doppia alimentazione: tipo 1A/tipo 1B/tipo 2A/tipo 2B/tipo 3B ^{(1)(x1)}
- 4.2.1.1.2. Indice energetico medio del gas calcolato durante la parte a caldo del ciclo di prova WHTC: ... %
- 4.2.1.2. Numero e disposizione dei cilindri: ...
- 4.2.1.3. Cilindrata ^(m): cm³
- 4.2.1.6. Regime minimo normale ⁽²⁾: min⁻¹

- 4.2.1.6.1. Regime minimo elevato (²): min⁻¹
- 4.2.1.6.2. Minimo a diesel: sì/no (¹)(^{x1})
- 4.2.1.8. Potenza netta massima (ⁿ): kW a giri/min⁻¹ (dichiarata dal costruttore)
- 4.2.1.11. (Solo Euro VI) Riferimenti del costruttore al fascicolo di documentazione richiesto dal regolamento (UE) n. 582/2011, articoli 5, 7 e 9, che consentono all'autorità di omologazione di valutare le strategie di controllo delle emissioni e i sistemi presenti sul motore in modo da garantire il corretto funzionamento delle misure di controllo sugli NO_x
- 4.2.2.1. Veicoli commerciali leggeri: diesel/benzina/GPL/GN o biometano/etanolo (E85)/biodiesel/idrogeno (¹) (⁶)
- 4.2.2.2. Veicoli commerciali pesanti alimentati a diesel/benzina/GPL/GN-H/GN-L/GN-HL/etanolo (ED95)/etanolo (E85)/ GNL/GNL₂₀ (¹) (⁶)
- 4.2.2.2.1. (Solo Euro VI) Carburanti compatibili con l'uso del motore, dichiarati dal costruttore in conformemente al regolamento (UE) n. 582/2011, allegato I, punto 1.1.3, (ove applicabile)
- 4.2.2.4. Tipo di carburante del veicolo: Monocarburante, bicarburante, policarburante (¹)
- 4.2.2.5. Quantità massima di biocarburante accettabile nel carburante (dichiarata dal costruttore): % in volume
- 4.2.3. *Serbatoio/i del carburante*
- 4.2.3.1. Serbatoio/i di servizio
- 4.2.3.1.1. Numero e capacità di ciascun serbatoio: ...
- 4.2.3.2. Serbatoio/i ausiliario/i
- 4.2.3.2.1. Numero e capacità di ciascun serbatoio: ...
- 4.2.4. *Alimentazione*
- 4.2.4.1. Tramite carburatore/i: sì/no (¹)
- 4.2.4.2. A iniezione (solo motori ad accensione spontanea o a doppia alimentazione): sì/no (¹)
- 4.2.4.2.2. Principio di funzionamento: iniezione diretta/precamera/camera a turbolenza (¹)
- 4.2.4.3. A iniezione (soltanto motori ad accensione comandata): sì/no (¹)
- 4.2.7. *Sistema di raffreddamento: liquido/aria* (¹)
- 4.2.8. *Sistema di aspirazione*
- 4.2.8.1. Compressore: sì/no (¹)
- 4.2.8.2. Intercooler: sì/no (¹)
- 4.2.8.3.3. (solo Euro VI) Depressione effettiva del sistema di aspirazione al regime nominale di rotazione e al 100% del carico sul veicolo: ... kPa

- 4.2.9. *Sistema di scarico*
- 4.2.9.2.1. (Solo Euro VI) Descrizione e/o disegno degli elementi del sistema di scarico che non sono parte del sistema di motore
- 4.2.9.3.1. (Solo Euro VI) Contropressione effettiva allo scarico, al regime nominale e al 100% del carico sul veicolo (solo per motori ad accensione spontanea): ... kPa
- 4.2.9.4. Tipo, marcatura del/i silenziatore/i dello scarico: ...
Se influiscono sulla rumorosità esterna, interventi nel vano motore e sul motore atti a ridurla: ...
- 4.2.9.5. Posizione dell'uscita dello scarico: ...
- 4.2.9.7.1. (Solo Euro VI) Volume accettabile del sistema di scarico: ... dm³
- 4.2.12. *Misure adottate contro l'inquinamento atmosferico*
- 4.2.12.1.1. (Solo Euro VI) Dispositivo per il riciclaggio dei gas del basamento: sì/no ⁽²⁾
Se sì, descrizione e disegni:
Se no, conformità all'allegato V del regolamento (UE) n. 582/2011
- 4.2.12.2. Altri eventuali dispositivi antinquinamento (se non sono trattati sotto altre voci)
- 4.2.12.2.1. Convertitore catalitico: sì/no ⁽¹⁾
- 4.2.12.2.1.11. Sistemi a rigenerazione/sistemi di post-trattamento dei gas di scarico, descrizione: ...
- 4.2.12.2.1.11.6. Reagenti consumabili: sì/no ⁽¹⁾
- 4.2.12.2.1.11.7. Tipo e concentrazione del reagente necessario per l'azione catalitica: ...
- 4.2.12.2.2. Sensore di ossigeno: sì/no ⁽¹⁾
- 4.2.12.2.3. Iniezione di aria: sì/no ⁽¹⁾
- 4.2.12.2.4. Ricircolo dei gas di scarico: sì/no ⁽¹⁾
- 4.2.12.2.5. Sistema di controllo delle emissioni di vapori: sì/no ⁽¹⁾
- 4.2.12.2.6. Filtro antiparticolato: sì/no ⁽¹⁾
- 4.2.12.2.6.9. Altri sistemi: sì/no ⁽¹⁾
- 4.2.12.2.6.9.1. Descrizione e funzionamento
- 4.2.12.2.7. Sistema diagnostico di bordo (OBD): sì/no ⁽¹⁾
- 4.2.12.2.7.0.1. (Solo Euro VI) Numero di famiglie di motori OBD nell'ambito della famiglia di motori
- 4.2.12.2.7.0.2. (Solo Euro VI) Elenco delle famiglie di motori OBD (ove applicabile)
- 4.2.12.2.7.0.3. (Solo Euro VI) Numero della famiglia di motori OBD cui appartiene il motore capostipite/componente della famiglia:

- 4.2.12.2.7.0.4. (Solo Euro VI) Riferimenti del costruttore relativi alla documentazione OBD richiesta dall'articolo 5, sezione paragrafo 4, lettera c), e dall'articolo 9, paragrafo 4, del regolamento (UE) n. 582/2011 e specificata dall'allegato X di tale regolamento, al fine di omologare il sistema OBD
- 4.2.12.2.7.0.5. (Solo Euro VI) Se del caso, riferimento del costruttore alla documentazione relativa all'installazione su un veicolo di un sistema motore munito di OBD
- 4.2.12.2.7.0.6. (Solo Euro VI) Se del caso, riferimento del costruttore alla documentazione relativa all'installazione sul veicolo del sistema OBD di un motore omologato
- 4.2.12.2.7.6.5. (Solo Euro VI) Standard del protocollo di comunicazione OBD: ⁽⁷⁾
- 4.2.12.2.7.7. (Solo Euro VI) Riferimento del costruttore alla documentazione OBD di cui all'articolo 5, paragrafo 4, lettera d) e all'articolo 9, paragrafo 4 del regolamento (UE) n. 582/2011, al fine di soddisfare le disposizioni sull'accesso all'OBD del veicolo e alle informazioni sulla riparazione e la manutenzione del veicolo, oppure
- 4.2.12.2.7.7.1. in alternativa al riferimento del costruttore di cui al punto 4.2.12.2.7.7, un riferimento al documento accluso alla scheda informativa di cui all'allegato III, appendice 4, del regolamento (UE) n. 582/2011 contenente la seguente tabella, da compilare secondo l'esempio fornito:
- componente — codice di guasto — strategia di controllo — criteri di individuazione dei guasti — criteri di attivazione della spia MI — parametri secondari — preconditionamento — prova dimostrativa
- catalizzatore — P0420 — segnali dei sensori di ossigeno 1 e 2 — differenza tra i segnali dei sensori 1 e 2 — 3o ciclo — regime del motore, carico del motore, modo A/F, temperatura del catalizzatore — due cicli di tipo 1 — tipo 1
- 4.2.12.2.7.8. (Solo Euro VI) componenti del sistema OBD montati sul veicolo
- 4.2.12.2.7.8.1. Elenco dei componenti del sistema OBD montati sul veicolo
- 4.2.12.2.7.8.2. Descrizione e/o disegno dell'MI ⁽¹⁰⁾
- 4.2.12.2.7.8.3. Descrizione e/o disegno dell'interfaccia OBD per la comunicazione esterna ⁽¹⁰⁾
- 4.2.12.2.8. Altri sistemi (descrizione e funzionamento): ...
- 4.2.12.2.8.1. (Solo Euro VI) Sistemi atti a garantire il corretto funzionamento delle misure di controllo degli NO_x:
- 4.2.12.2.8.2. Sistema di persuasione del conducente
- 4.2.12.2.8.2.1. (Solo Euro VI) Motore con disattivazione permanente del sistema di persuasione del conducente, destinato a essere usato da servizi di soccorso o sui veicoli di cui all'articolo 2, paragrafo 3, lettera b): sì/no ⁽¹⁾
- 4.2.12.2.8.3. (Solo Euro VI) Numero di famiglie di motori OBD nell'ambito della famiglia di motori considerata quando si tratta di garantire il corretto funzionamento delle misure di controllo degli NO_x:
- 4.2.12.2.8.4. (Solo Euro VI) Elenco delle famiglie di motori OBD (ove applicabile)

- 4.2.12.2.8.5. (Solo Euro VI) Numero della famiglia di motori OBD cui appartiene il motore capostipite/componente
- 4.2.12.2.8.6. (Solo Euro VI) Concentrazione minima dell'ingrediente attivo presente nel reagente che non attiva il sistema di allarme (CD_{min}): % (vol)
- 4.2.12.2.8.7. (Solo Euro VI) Se del caso, riferimento del costruttore alla documentazione relativa all'installazione su un veicolo dei sistemi atti a garantire il funzionamento corretto delle misure di controllo degli NO_x
- 4.2.12.2.8.8. Componenti dei sistemi presenti sul veicolo che garantiscono il corretto funzionamento delle misure di controllo degli NO_x
- 4.2.12.2.8.8.1. Attivazione della marcia lenta (creep mode)
"disattiva dopo il riavvio"/"disattiva dopo il riempimento di carburante"/"disattiva dopo l'arresto" ⁽⁷⁾
- 4.2.12.2.8.8.2. Se del caso, riferimento del costruttore al fascicolo di documenti relativo all'installazione sul veicolo del sistema atto a garantire il funzionamento corretto delle misure di controllo degli NO_x di un motore omologato
- 4.2.12.2.8.8.3. Descrizione scritta e/o disegno del segnale di avviso ⁽⁶⁾
- 4.2.12.2.9. Limitatore di coppia: sì/no ⁽¹⁾
- 4.2.13.1. Posizione del simbolo del coefficiente di assorbimento (soltanto per i motori ad accensione spontanea): ...
- 4.2.15. Sistema di alimentazione a GPL: sì/no ⁽¹⁾
- 4.2.16. Sistema di alimentazione a GN: sì/no ⁽¹⁾
- 4.2.17.8.1.0.1. (Solo Euro VI) È presente un dispositivo di adeguamento automatico: sì/no ⁽¹⁾
- 4.2.17.8.1.0.2. (Solo Euro VI) Taratura per una specifica composizione di gas GN-H/GN-L/GN-HL ⁽¹⁾
Trasformazione per una specifica composizione di gas GN-H_t/GN-L_t/GN-HL_t ⁽¹⁾
- 4.3. **Motore elettrico**
- 4.3.1. Tipo (avvolgimento, eccitazione): ...
- 4.3.1.1. Massima potenza oraria: kW
- 4.3.1.1.1. Potenza massima netta ⁽ⁿ⁾ ... kW
(dichiarata dal costruttore)
- 4.3.1.1.2. Potenza massima su 30 minuti ⁽ⁿ⁾ ... kW
(dichiarata dal costruttore)
- 4.3.1.2. Tensione di esercizio: V
- 4.3.2. Batteria
- 4.3.2.4. Posizione: ...

- 4.4. **Motore o combinazione di propulsori**
- 4.4.1. Veicolo ibrido elettrico: sì/no ⁽¹⁾
- 4.4.2. Categoria di veicolo ibrido elettrico: a ricarica esterna/non esterna ⁽¹⁾
- 4.5.4. *(Solo Euro VI) Emissioni di CO₂ dei motori destinati a veicoli pesanti*
- 4.5.4.1. Prova WHSC delle emissioni massiche di CO₂ ^(x3): ... g/kWh
- 4.5.4.2. Prova WHSC delle emissioni massiche di CO₂ in modalità diesel ^(x2): ... g/kWh
- 4.5.4.3. Emissioni massiche di CO₂ nella prova WHSC in modalità a doppia alimentazione ^(x1): ... g/kWh
- 4.5.4.4. Emissioni massiche di CO₂ nella prova WHSC ^{(8)(x3)}: ... g/kWh
- 4.5.4.5. Emissioni massiche di CO₂ nella prova WHTC in modalità diesel ^{(8)(x2)}: ... g/kWh
- 4.5.4.6. Emissioni massiche di CO₂ nella prova WHTC in modalità a doppia alimentazione ^{(8)(x1)}: ... g/kWh
- 4.5.5. *(Solo Euro VI) Consumo di carburante dei motori destinati a veicoli pesanti*
- 4.5.5.1. Prova WHSC del consumo di carburante ^(x3): ... g/kWh
- 4.5.5.2. Prova WHSC del consumo di carburante in modalità diesel ^(x2): ... g/kWh
- 4.5.5.3. Prova WHSC del consumo di carburante in modalità a doppia alimentazione ^(x1): ... g/kWh
- 4.5.5.4. Prova WHTC del consumo di carburante ^{(8)(x3)}: ... g/kWh
- 4.5.5.5. Prova WHTC del consumo di carburante in modalità diesel ^{(8)(x2)}: ... g/kWh
- 4.5.5.6. Prova WHTC del consumo di carburante in modalità a doppia alimentazione ^{(8)(x1)}: ... g/kWh
- 4.6.5. *Temperatura del lubrificante*
 Minima: K
 Massima: K
5. TRASMISSIONE ^(P)
- 5.2. **Tipo** di trasmissione (meccanica, idraulica, elettrica, ecc.): ...
- 5.5. **Cambio**
- 5.5.1. *Tipo* (manuale/automatico/CVT (continuously variable transmission) ⁽¹⁾)
- 5.6. **Rapporti di trasmissione**

Marcia	Rapporti del cambio (rapporti tra il numero di giri dell'albero motore e quelli dell'albero secondario del cambio)	Rapporti finali di trasmissione (rapporto tra il numero di giri dell'albero secondario del cambio e il numero di giri delle ruote motrici)	Rapporti totali di trasmissione
Massimo per CVT			
1			
2			
3			
...			
Minimo per CVT			
Retromarcia			

5.7. **Velocità massima di progetto del veicolo** (in km/h) ⁽⁹⁾

5.9. **Tachigrafo:** sì/no ⁽¹⁾

5.9.1 *Marchio di omologazione: ...*

5.11. **Indicatore di cambio di marcia (gear shift indicator — GSI)**

5.11.1. Presenza di un segnale acustico sì/no ⁽¹⁾. In caso affermativo, descriverne suono e livello sonoro all'orecchio del conducente in dB(A). (Un segnale acustico deve sempre poter essere inserito o escluso)

5.11.2. Informazioni ai sensi dell'allegato I, punto 4.6, del regolamento (UE) n. 65/2012 (stabilite nell'omologazione)

- 6. ASSI
 - 6.1. Descrizione di ciascun asse: ...
 - 6.2. Marca: ...
 - 6.3. Tipo: ...
 - 6.4. Posizione dell'asse o degli assi sollevabili: ...
 - 6.5. Posizione dell'asse o degli assi scaricabili: ...

- 6. SOSPENSIONE
 - 6.2. Tipo e modello della sospensione di ciascun asse o ruota: ...
 - 6.2.1. Regolazione del livello: sì/no/facoltativo ⁽¹⁾
 - 6.2.3. Sospensione pneumatica degli assi motore: sì/no ⁽¹⁾
 - 6.2.3.1. Sospensione dell'asse motore equivalente alla sospensione pneumatica: sì/no ⁽¹⁾
 - 6.2.4. Sospensione pneumatica degli assi non motore: sì/no ⁽¹⁾
 - 6.2.4.1. Sospensione degli assi non motore equivalente alla sospensione pneumatica: sì/no ⁽¹⁾
 - 6.6.1. *Combinazione/i ruote/pneumatici*
 - a) per gli pneumatici indicare la designazione della misura, l'indice della capacità di carico, il simbolo della categoria di velocità e la resistenza al rotolamento ai sensi della norma ISO 28580 (ove applicabile) ⁽¹⁾;
 - b) per le ruote, indicare le dimensioni del cerchione e i dati della campanatura

- 7.6.1.1. Assi
 - 7.6.1.1.1. Asse 1: ...
 - 7.6.1.1.2. Asse 2: ...
 ecc.
- 7.6.1.2. Ruota di scorta (se presente): ...
- 7.6.2. *Limiti superiori e inferiori dei raggi di rotolamento:*
 - 7.6.2.1. Asse 1: ...
 - 7.6.2.2. Asse 2: ...
 ecc.

- 8. STERZO
 - 8.2. **Trasmissione e comando**
 - 8.2.1. Tipo di trasmissione dello sterzo (precisare se anteriore o posteriore, ove applicabile): ...

- 8.2.2. Trasmissione alle ruote (compresi i sistemi diversi da quelli meccanici; se del caso, precisare posteriore o anteriore): ...
- 8.2.3. Tipo degli eventuali servocomandi: ...
- 9. FRENI
- 9.5. Sistema antibloccaggio (ABS) sì/no/facoltativo (¹)
- 9.9. Breve descrizione dell'impianto di frenatura ai sensi del punto 2.6 del regolamento UNECE n. 13-H: ...
- 9.11. Descrizione dettagliata del/i sistema/i di frenatura di rallentamento (endurance braking system - EBS): ...
- 10. CARROZZERIA
- 10.1. Tipo di carrozzeria; usare i codici di cui alla parte C dell'allegato II/ ...
- 10.3. **Portiere di accesso, serrature e cerniere**
- 10.3.1. Configurazione e numero delle porte: ...
- 10.9. **Dispositivi per la visione indiretta**
- 10.9.1. Specchi retrovisori; indicare per ogni singolo specchio retrovisore:
 - 10.9.1.1. Marca: ...
 - 10.9.1.2. Marchio d'omologazione: ...
 - 10.9.1.3. Variante: ...
 - 10.9.1.6. Accessori opzionali che possono influire sul campo di visibilità posteriore: ...
- 10.9.2. Dispositivi per la visione indiretta diversi dagli specchi: ...
 - 10.9.2.1. Tipo e descrizione del dispositivo: ...
- 10.10. **Allestimento interno**
- 10.10.3. *Sedili*
 - 10.10.3.1. Numero di posti a sedere (⁸): ...
 - 10.10.3.1.1. Posizione e disposizione: ...
 - 10.10.3.2. Posti a sedere da usare solo a veicolo fermo: ...
 - 10.10.4.1. Tipo/i di poggiatesta: integrato/amovibile/separato (¹):
 - 10.10.4.2. Numero/i di omologazione, se disponibile: ...
- 10.10.8 Gas utilizzato come refrigerante nel sistema di condizionamento dell'aria: ...
 - 10.10.8.1. Il sistema di condizionamento dell'aria è progettato per contenere gas fluorurati a effetto serra con potenziale di riscaldamento globale superiore a 150: sì/no (¹)
- 10.12.2. Tipo e posizione dei sistemi di ritenuta aggiuntivi (indicare sì/no/facoltativo).

(S = sedile sinistro, D = sedile destro, C = sedile centrale)				
		Airbag anteriore	Airbag laterale	Pretensionatore della cintura
Prima fila di sedili	L			
	C			
	R			
Seconda fila di sedili (*)	L			
	C			
	R			
(*) La tabella può essere ampliata per veicoli dotati di più di due file di sedili o se la stessa fila contiene più di tre sedili disposti nel senso della larghezza del veicolo.				

10.17. **Targhette regolamentari**

10.17.1. Fotografie e/o disegni della posizione delle targhette e delle iscrizioni regolamentari e del numero di identificazione del veicolo: ...

10.17.2. Fotografie e/o disegni delle targhette e delle iscrizioni regolamentari (esempio, completo di dimensioni): ...

10.17.3. Fotografie e/o disegni del numero di identificazione del veicolo (esempio completo di dimensioni): ...

10.17.4.1. Spiegazione dei caratteri usati nel codice VDS del VIN e, se del caso, nel VIS del VIN per conformarsi alle prescrizioni del punto 5.3 della norma ISO 3779-1983: ...

10.17.4.2. Caratteri eventualmente utilizzati nel VDS del VIN per conformarsi alle prescrizioni della sezione 5.4 della norma ISO 3779:1983: ...

10.22. **Protezione antincastro anteriore**

10.22.0. Presenza: sì/no/incompleta ⁽¹⁾

10.23. **Protezione dei pedoni**

10.23.1. Descrizione dettagliata del veicolo, in base a fotografie e/o disegni, riguardo alla struttura, le dimensioni, le linee di riferimento pertinenti e i materiali costitutivi della parte frontale del veicolo (interna ed esterna), con indicazione dei sistemi di protezione attiva installati.

10.24. Sistemi di protezione frontale

10.24.1. Piani generali (disegni o fotografie) indicanti la posizione e il fissaggio dei sistemi di protezione frontali:

10.24.3. Informazioni complete e dettagliate degli elementi di fissaggio necessari e istruzioni complete, comprendenti le coppie da rispettare per il montaggio:

- 11. COLLEGAMENTI TRA VEICOLI TRATTORI E RIMORCHI O SEMIRIMORCHI
 - 11.1. Classe e tipo del/i dispositivo/i di traino installati o da installare: ...
 - 11.3. Istruzioni per il montaggio del tipo di aggancio al veicolo con fotografie o disegni dei punti di fissaggio sul veicolo forniti dal costruttore; altre informazioni da cui risulti se il tipo di aggancio sia usato solo per alcune varianti o versioni del tipo di veicolo: ...
 - 11.4. Informazioni sul montaggio di supporti speciali di traino o piastre di montaggio: ...
 - 11.5. Numero/i di omologazione: ...
- 12. VARIE
 - 12.7.1. Veicolo equipaggiato con un'apparecchiatura radar a corto raggio nella banda da 24 GHz: sì/no ⁽¹⁾
- 13. NORME PARTICOLARI PER AUTOBUS DI LINEA O GRANTURISMO
 - 13.1. **Classe del veicolo:** classe I/classe II/classe III/classe A/classe B ⁽¹⁾
 - 13.1.2. Tipi di telaio su cui può essere installata la carrozzeria omologata (costruttore/i e tipi di veicoli): ...
 - 13.3. **Numero di passeggeri** (seduti e in piedi)
 - 13.3.1. Totale (N): ...
 - 13.3.2. Piano superiore (N_a) ⁽¹⁾: ...
 - 13.3.3. Piano inferiore (N_b) ⁽¹⁾: ...
 - 13.4. **Numero di passeggeri** (seduti)
 - 13.4.1. Totale (A): ...
 - 13.4.2. Piano superiore (A_a) ⁽¹⁾: ...
 - 13.4.3. Piano inferiore (A_b) ⁽¹⁾: ...
 - 13.4.4. Numero di posti per sedie a rotelle per le categorie di veicoli M₂ ed M₃: ...
- 16. ACCESSO ALLE INFORMAZIONI SULLA RIPARAZIONE E LA MANUTENZIONE DEL VEICOLO
 - 16.1. Indirizzo del sito Internet principale per accedere alle informazioni sulla riparazione e la manutenzione del veicolo: ...

B. Categoria O

1. **DATI GENERALI**
 - 1.1. Marca (denominazione commerciale del costruttore): ...
 - 1.2. Tipo: ...
 - 1.2.1. Eventuali denominazioni commerciali: ...
 - 1.3. Mezzi di identificazione del tipo, se marcati sul veicolo ^(b): ...
 - 1.3.1. Posizione della marcatura: ...
 - 1.4. Categoria del veicolo ^(c): ...
 - 1.4.1. Classificazione in base alle merci pericolose che il veicolo deve trasportare: ...
 - 1.5. Denominazione e indirizzo del costruttore: ...
 - 1.8. Nome e indirizzo dello stabilimento o degli stabilimenti di montaggio: ...
 - 1.9. Nome e indirizzo dell'eventuale rappresentante del costruttore: ...
2. **CARATTERISTICHE COSTRUTTIVE GENERALI DEL VEICOLO**
 - 2.1. Fotografie e/o disegni di un veicolo rappresentativo: ...
 - 2.3. Numero di assi e di ruote: ...
 - 2.3.1. Numero e posizione degli assi a ruote gemellate: ...
 - 2.3.2. Numero e posizione degli assi sterzanti: ...
 - 2.4. Telaio (se esiste) (disegno complessivo): ...
 - 2.9. Specificare se il veicolo a motore è destinato a trainare un semirimorchio o altri rimorchi e, se il rimorchio è un semirimorchio, un rimorchio a timone, un rimorchio ad asse centrale o un rimorchio a timone rigido: ...
 - 2.10. Specificare se il veicolo è adibito al trasporto di merci a temperatura controllata: ...
3. **MASSE E DIMENSIONI ^(f)^(g)⁽⁷⁾**

(in kg e mm) (eventualmente con riferimento ai disegni)

 - 3.1. **Interasse o interassi (a pieno carico) ^(g1):**
 - 3.1.1. *Veicoli a due assi: ...*
 - 3.1.2. *Veicoli a tre o più assi*
 - 3.1.2.1. Distanza tra assi consecutivi, da quello in posizione più avanzata a quello in posizione più arretrata: ...
 - 3.1.2.2. Distanza totale tra gli assi: ...
 - 3.3.1. Carreggiata di ciascun asse sterzante ^(g4): ...
 - 3.3.2. Carreggiata di tutti gli altri assi ^(g4): ...

- 3.4. **Valori delle dimensioni (complessive) del veicolo**
- 3.4.1. *Telaio non carrozzato:*
 - 3.4.1.1. Lunghezza (^{g5}): ...
 - 3.4.1.1.1. Lunghezza massima ammissibile: ...
 - 3.4.1.1.2. Lunghezza minima ammissibile: ...
 - 3.4.1.1.3. Nel caso di rimorchi, lunghezza ammissibile massima del timone (^{g6}): ...
 - 3.4.1.2. Larghezza (^{g7}): ...
 - 3.4.1.2.1. Larghezza massima ammissibile: ...
 - 3.4.1.2.2. Larghezza minima ammissibile: ...
- 3.4.2. *Telaio carrozzato*
 - 3.4.2.1. Lunghezza (^{g5}): ...
 - 3.4.2.1.1. Lunghezza della superficie di carico: ...
 - 3.4.2.1.2. Nel caso di rimorchi, lunghezza ammissibile massima del timone (^{g6}): ...
 - 3.4.2.2. Larghezza (^{g7}): ...
 - 3.4.2.2.1. Spessore delle pareti (in caso di veicoli destinati al trasporto di merci a temperatura controllata): ...
 - 3.4.2.3. Altezza (in ordine di marcia) (^{g8}) (per sospensioni regolabili in altezza, indicare la posizione normale di marcia): ...
- 3.6. **Massa in ordine di marcia (^h)**
 - a) massima e minima per ogni variante: ...
 - b) massa di ciascuna versione (deve essere fornita una matrice): ...
- 3.6.1. Distribuzione di tale massa sugli assi e, nel caso di un semirimorchio, di un rimorchio ad asse centrale o a timone rigido, massa gravante sul punto di aggancio: ...
 - a) massima e minima per ogni variante: ...
 - b) massa di ciascuna versione (deve essere fornita una matrice): ...
- 3.6.2. Massa degli accessori opzionali [come definito all'articolo 2, paragrafo 5, del regolamento (UE) n. 1230/2012: ...
- 3.7. **Massa minima del veicolo completo** dichiarata dal costruttore, nel caso di un veicolo incompleto: ...
- 3.8. **Massa massima a pieno carico tecnicamente ammissibile** dichiarata dal costruttore (ⁱ) (³): ...
 - 3.8.1. Distribuzione di tale massa tra gli assi e, per semirimorchi o rimorchi ad asse centrale, carico gravante sul punto di traino (³): ...
- 3.9. **Massa massima tecnicamente ammissibile su ciascun asse:** ...
- 3.10. **Massa tecnicamente ammissibile su ciascun gruppo d'assi:** ...
- 3.12. **Massa massima tecnicamente ammissibile sul punto di aggancio:**

- 3.12.2. di un semirimorchio, un rimorchio ad asse centrale o un rimorchio a timone rigido: ...
- 3.16. **Masse massime ammissibili per l'immatricolazione/ammissione alla circolazione (facoltativo)**
- 3.16.1. Massa massima ammissibile a pieno carico per l'immatricolazione/ammissione alla circolazione: ...
- 3.16.2. Massa massima ammissibile su ogni asse per l'immatricolazione/ammissione alla circolazione e, in caso di semirimorchio o rimorchio ad asse centrale, carico previsto sul punto di aggancio dichiarato dal costruttore se inferiore alla massa massima tecnicamente ammissibile sul punto di aggancio: ...
- 3.16.3. Massa massima ammissibile su ogni gruppo d'assi per l'immatricolazione/ammissione alla circolazione: ...
- 3.16.4. Massa trainabile massima ammissibile per l'immatricolazione/ammissione alla circolazione [sono possibili indicazioni diverse per ogni configurazione tecnica (5)]: ...
4. TRASMISSIONE
- 4.7. Velocità massima di progetto del veicolo (in km/h) ⁽⁴⁾
5. ASSI
- 5.1. Descrizione di ciascun asse: ...
- 5.2. Marca: ...
- 5.3. Tipo: ...
- 5.4. Posizione dell'asse o degli assi sollevabili: ...
- 5.5. Posizione dell'asse o degli assi scaricabili: ...
6. SOSPENSIONE
- 6.2. Tipo e modello della sospensione di ciascun asse o ruota: ...
- 6.2.1. Regolazione del livello: sì/no/facoltativo ⁽¹⁾
- 6.2.4. Sospensione pneumatica degli assi non motore: sì/no ⁽¹⁾
- 6.2.4.1. Sospensione degli assi non motore equivalente alla sospensione pneumatica: sì/no ⁽¹⁾
- 6.6.1. *Combinazione/i ruote/pneumatici*
- a) per gli pneumatici indicare la designazione della misura, l'indice della capacità di carico, il simbolo della categoria di velocità e la resistenza al rotolamento ai sensi della norma ISO 28580 (ove applicabile) ⁽¹⁾;
- b) per le ruote, indicare le dimensioni del cerchione e i dati della campanatura
- 6.6.1.1. Assi
- 6.6.1.1.1. Asse 1: ...

- 6.6.1.1.2. Asse 2: ...
ecc.
- 6.6.1.2. Ruota di scorta (se presente): ...
- 6.6.2. *Limiti superiori e inferiori dei raggi di rotolamento*
- 6.6.2.1. Asse 1: ...
- 6.6.2.2. Asse 2: ...
ecc.
- 7. **STERZO**
- 7.2. **Trasmissione e comando**
- 7.2.1. Tipo di trasmissione dello sterzo (precisare se anteriore o posteriore, ove applicabile): ...
- 7.2.2. Trasmissione alle ruote (compresi i sistemi diversi da quelli meccanici; se del caso, precisare posteriore o anteriore): ...
- 7.2.3. Tipo degli eventuali servocomandi: ...
- 8. **FRENI**
- 8.5. Sistema antibloccaggio: sì/no/facoltativo (¹)
- 8.9. Breve descrizione dell'impianto di frenatura ai sensi del punto 2.6 del regolamento UNECE n. 13-H: ...
- 9. **CARROZZERIA**
- 9.1. Tipo di carrozzeria in base ai codici di cui alla parte C dell'allegato II: ...
- 9.17. **Targhette regolamentari**
- 9.17.1. Fotografie e/o disegni della posizione delle targhette e delle iscrizioni regolamentari e del numero di identificazione del veicolo: ...
- 9.17.2. Fotografie e/o disegni delle targhette e delle iscrizioni regolamentari (esempio, completo di dimensioni): ...
- 9.17.3. Fotografie e/o disegni del numero di identificazione del veicolo (esempio completo di dimensioni): ...
- 9.17.4.1. Spiegazione dei caratteri usati nel codice VDS del VIN e, se del caso, nel VIS del VIN per conformarsi alle prescrizioni del punto 5.3 della norma ISO 3779-1983: ...
- 9.17.4.2. Caratteri eventualmente utilizzati nel VDS del VIN per conformarsi alle prescrizioni della sezione 5.4 della norma ISO 3779:1983: ...
- 11. **COLLEGAMENTI TRA VEICOLI TRATTORI E RIMORCHI O SEMIRIMORCHI**
- 11.1. Classe e tipo del/i dispositivo/i di traino installati o da installare: ...
- 11.5. Numero/i di omologazione: ...

PARTE II

Tabella indicante le combinazioni dei punti contenuti nella parte I consentite sulle diverse versioni e varianti del tipo di veicolo

Voce n.	Tutte	Versione 1	Versione 2	Versione 3	Versione n

Note esplicative

- a) Occorre compilare tabelle distinte per ogni variante di uno stesso tipo.
 - b) Risposte multiple per le quali non sono previste restrizioni alla combinazione in una variante, devono essere indicate nella colonna "Tutte".
 - c) Le informazioni da indicare conformemente alla parte II possono essere presentate in formati alternativi o messe insieme alle informazioni fornite nella parte I.
 - d) Ogni variante e versione va identificata con un codice numerico o alfanumerico consistente in una combinazione di lettere e di cifre, da indicare anche sul certificato di conformità (allegato IX) del veicolo in questione.
 - e) La/le variante/i che rientra/no nella parte III dell'allegato IV va/vanno identificata/e con uno specifico codice alfanumerico.
-

PARTE III

Numeri di omologazione

Le informazioni prescritte dall'articolo 22 devono essere fornite nella tabella seguente per le omologazioni di sistemi, entità tecniche e componenti per il veicolo che sono state rilasciate a norma degli atti normativi di cui all'allegato IV. (Vanno incluse tutte le omologazioni pertinenti per ciascun sistema, entità tecnica e componente. Non occorre però fornire qui informazioni su componenti se tali informazioni sono incluse nel certificato di omologazione riguardante le prescrizioni di installazione).

Oggetto	Numero di omologazione o numero del verbale di prova (***)	Stato membro o parte contraente (*) che rilascia l'omologazione (**) o il verbale di prova (***)	Data dell'estensione	Varianti/Versioni
(*) Parti contraenti dell'accordo del 1958 rivisto. (**) Indicare se non risulta dal numero di omologazione. (***) Indicare se il costruttore applica le disposizioni dell'articolo 40, paragrafo 1. In tal caso occorre specificare l'atto normativo pertinente nella seconda colonna.				

Firmato: ...

Qualifica: ...

Data: ...

ALLEGATO IV

PRESCRIZIONI PER L'OMOLOGAZIONE UE DI VEICOLI, SISTEMI, COMPONENTI O ENTITÀ TECNICHE

PARTE I

Atti normativi per l'omologazione UE di veicoli prodotti in serie illimitata

Voce	Oggetto	Atto normativo	Applicabilità											Entità tecnica o componente
			M ₁	M ₂	M ₃	N ₁	N ₂	N ₃	O ₁	O ₂	O ₃	O ₄		
1A	Livello sonoro	Regolamento (UE) n. 540/2014 del Parlamento europeo e del Consiglio ¹⁵	X	X	X	X	X	X						X
2A	Emissioni (Euro 5 e 6) veicoli commerciali leggeri/accesso alle informazioni	Regolamento (CE) n. 715/2007	X ⁽¹⁾	X ⁽¹⁾		X ⁽¹⁾	X ⁽¹⁾							X
3A	Prevenzione dei rischi di incendio (serbatoi di carburante liquido)	Regolamento (CE) n. 661/2009 Regolamento UNECE n. 34	X	X	X	X	X	X	X	X	X	X		
3B	Dispositivi di protezione antincastro posteriore (RUPD) e loro installazione; protezione antincastro posteriore (RUP)	Regolamento (CE) n. 661/2009 Regolamento UNECE n. 58	X	X	X	X	X	X	X	X	X	X	X	X
4A	Spazio per il montaggio e il fissaggio delle targhe d'immatricolazione posteriori	Regolamento (CE) n. 661/2009 Regolamento (UE) n. 1003/2010 della Commissione ¹⁶	X	X	X	X	X	X	X	X	X	X		

¹⁵ Regolamento (UE) n. 540/2014 del Parlamento europeo e del Consiglio, del 16 aprile 2014, relativo al livello sonoro dei veicoli a motore e i dispositivi silenziosi di sostituzione, che modifica la direttiva 2007/46/CE e abroga la direttiva 70/157/CEE (GU L 158, del 27.5.2014, pag. 131).

¹⁶ Regolamento (UE) n. 1003/2010 della Commissione, dell'8 novembre 2010, relativo ai requisiti di omologazione dell'alloggiamento per il montaggio delle targhe d'immatricolazione posteriori dei veicoli a motore e dei loro rimorchi e che attua il regolamento (CE) n. 661/2009 del Parlamento europeo e del Consiglio sui requisiti dell'omologazione per la sicurezza generale dei veicoli a motore, dei loro rimorchi e sistemi, componenti ed entità tecniche ad essi destinati (GU L 291 del 9.11.2010, pag. 22).

5A	Sterzo	Regolamento (CE) n. 661/2009 Regolamento UNECE n. 79	X	X	X	X	X	X	X	X	X	X	X	
6A	Accesso e manovrabilità del veicolo (predellini, pedane e maniglie)	Regolamento (CE) n. 661/2009 Regolamento (UE) n. 130/2012 ¹⁷	X			X	X	X						
6B	Serrature e componenti di blocco delle porte	Regolamento (CE) n. 661/2009 Regolamento UNECE n. 11	X			X								
7A	Segnalatori e segnali acustici	Regolamento (CE) n. 661/2009 Regolamento UNECE n. 28	X	X	X	X	X	X						X
8A	Dispositivi per la visione indiretta e loro installazione	Regolamento (CE) n. 661/2009 Regolamento UNECE n. 46	X	X	X	X	X	X						X
9A	Frenatura dei veicoli e loro rimorchi	Regolamento (CE) n. 661/2009 Regolamento UNECE n. 13		X ⁽³⁾	X ⁽³⁾	X ⁽³⁾	X ⁽³⁾	X ⁽³⁾	X ⁽³⁾	X ⁽³⁾	X ⁽³⁾	X ⁽³⁾	X ⁽³⁾	
9B	Frenatura delle autovetture	Regolamento (CE) n. 661/2009 Regolamento UNECE n. 13-H	X ⁽⁴⁾			X ⁽⁴⁾								
10A	Compatibilità elettromagnetica	Regolamento (CE) n. 661/2009 Regolamento UNECE n. 10	X	X	X	X	X	X	X	X	X	X	X	X
12A	Finiture interne	Regolamento (CE) n. 661/2009 Regolamento UNECE n. 21	X											

¹⁷ Regolamento (UE) n. 130/2012 della Commissione, del 15 febbraio 2012, sui requisiti di omologazione per i veicoli a motore relativamente all'accesso e alla manovrabilità del veicolo e che attua il regolamento (CE) n. 661/2009 del Parlamento europeo e del Consiglio sui requisiti dell'omologazione per la sicurezza generale dei veicoli a motore, dei loro rimorchi e sistemi, componenti ed entità tecniche ad essi destinati (GU L 43 del 16.2.2012, pag. 6).

13A	Protezione dei veicoli a motore dall'impiego non autorizzato	Regolamento (CE) n. 661/2009 Regolamento UNECE n. 18		X ^(4A)	X ^(4A)		X ^(4A)	X ^(4A)						X
13B	Protezione dei veicoli a motore dall'impiego non autorizzato	Regolamento (CE) n. 661/2009 Regolamento UNECE n. 116	X			X								X
14A	Protezione del conducente dal meccanismo dello sterzo in caso di urto	Regolamento (CE) n. 661/2009 Regolamento UNECE n. 12	X			X								
15A	Sedili, loro ancoraggi e poggiatesta	Regolamento (CE) n. 661/2009 Regolamento UNECE n. 17	X	X ^(4B)	X ^(4B)	X	X	X						
15B	Sedili dei veicoli di grandi dimensioni destinati al trasporto di persone	Regolamento (CE) n. 661/2009 Regolamento UNECE n. 80		X	X									
16A	Sporgenze esterne	Regolamento (CE) n. 661/2009 Regolamento UNECE n. 26	X											X
17A	Accesso e manovrabilità del veicolo (retromarcia)	Regolamento (CE) n. 661/2009 Regolamento (UE) n. 130/2012	X	X	X	X	X	X						
17B	Tachimetro e sua installazione	Regolamento (CE) n. 661/2009 Regolamento UNECE n. 39	X	X	X	X	X	X						
18A	Targhetta regolamentare del costruttore e numero di identificazione del veicolo	Regolamento (CE) n. 661/2009 Regolamento (UE) n. 19/2011	X	X	X	X	X	X	X	X	X	X	X	
19A	Ancoraggi delle cinture di sicurezza, sistemi di ancoraggi Isofix e ancoraggi di fissaggio superiore Isofix	Regolamento (CE) n. 661/2009 Regolamento UNECE n. 14	X	X	X	X	X	X						

20A	Installazione dei dispositivi di illuminazione e di segnalazione luminosa sui veicoli	Regolamento (CE) n. 661/2009 Regolamento UNECE n. 48	X	X	X	X	X	X	X	X	X	X	
21A	Catadiottri per veicoli a motore e loro rimorchi	Regolamento (CE) n. 661/2009 Regolamento UNECE n. 3	X	X	X	X	X	X	X	X	X	X	X
22A	Luci di posizione anteriori e posteriori, luci di arresto e luci di ingombro dei veicoli a motore e dei loro rimorchi	Regolamento (CE) n. 661/2009 Regolamento UNECE n. 7	X	X	X	X	X	X	X	X	X	X	X
22B	Luci di marcia diurna per veicoli a motore	Regolamento (CE) n. 661/2009 Regolamento UNECE n. 87	X	X	X	X	X	X					X
22C	Luci di posizione laterali dei veicoli a motore e dei loro rimorchi	Regolamento (CE) n. 661/2009 Regolamento UNECE n. 91	X	X	X	X	X	X	X	X	X	X	X
23A	Indicatori di direzione dei veicoli a motore e dei loro rimorchi	Regolamento (CE) n. 661/2009 Regolamento UNECE n. 6	X	X	X	X	X	X	X	X	X	X	X
24A	Illuminazione delle targhe posteriori dei veicoli a motore e dei loro rimorchi	Regolamento (CE) n. 661/2009 Regolamento UNECE n. 4	X	X	X	X	X	X	X	X	X	X	X
25A	Proiettori sigillati (SB) per veicoli a motore che emettono un fascio di luce anabbagliante asimmetrico europeo o un fascio abbagliante o entrambi	Regolamento (CE) n. 661/2009 Regolamento UNECE n. 31	X	X	X	X	X	X					X
25B	Lampade a incandescenza utilizzate in dispositivi di illuminazione omologati sui veicoli a motore e sui loro rimorchi	Regolamento (CE) n. 661/2009 Regolamento UNECE n. 37	X	X	X	X	X	X	X	X	X	X	X

25C	Proiettori muniti di sorgente luminosa a scarica in gas per veicoli a motore	Regolamento (CE) n. 661/2009 Regolamento UNECE n. 98	X	X	X	X	X	X					X
25D	Sorgenti luminose a scarica in gas impiegate in gruppi ottici omologati a scarica in gas, montati su veicoli a motore	Regolamento (CE) n. 661/2009 Regolamento UNECE n. 99	X	X	X	X	X	X					X
25E	Proiettori per veicoli a motore che emettono un fascio di luce anabbagliante asimmetrico o un fascio abbagliante o entrambi, muniti di lampade ad incandescenza e/o moduli LED	Regolamento (CE) n. 661/2009 Regolamento UNECE n. 112	X	X	X	X	X	X					X
25F	Sistemi di fari direzionali anteriori (AFS) per veicoli a motore	Regolamento (CE) n. 661/2009 Regolamento UNECE n. 123	X	X	X	X	X	X					X
26A	Proiettori fendinebbia anteriori dei veicoli a motore	Regolamento (CE) n. 661/2009 Regolamento UNECE n. 19	X	X	X	X	X	X					X
27A	Dispositivo di traino	Regolamento (CE) n. 661/2009 Regolamento (UE) n. 1005/2010	X	X	X	X	X	X					
28A	Proiettori fendinebbia posteriori per veicoli a motore e loro rimorchi	Regolamento (CE) n. 661/2009 Regolamento UNECE n. 38	X	X	X	X	X	X	X	X	X	X	X
29A	Luci di retromarcia dei veicoli a motore e dei loro rimorchi	Regolamento (CE) n. 661/2009 Regolamento UNECE n. 23	X	X	X	X	X	X	X	X	X	X	X
30A	Luci di stazionamento dei veicoli a motore	Regolamento (CE) n. 661/2009 Regolamento UNECE n. 77	X	X	X	X	X	X					

31A	Cinture di sicurezza, sistemi di ritenuta, sistemi di ritenuta per bambini e sistemi di ritenuta Isofix per bambini	Regolamento (CE) n. 661/2009 Regolamento UNECE n. 16	X	X	X	X	X	X					X
32A	Campo di visibilità anteriore	Regolamento (CE) n. 661/2009 Regolamento UNECE n. 125	X										
33A	Collocazione e identificazione dei comandi manuali, delle spie e degli indicatori	Regolamento (CE) n. 661/2009 Regolamento UNECE n. 121	X	X	X	X	X	X					
34A	Dispositivi di sbrinamento e disappannamento del parabrezza	Regolamento (CE) n. 661/2009 Regolamento (UE) n. 672/2010 della Commissione ¹⁸	X	(⁵)	(⁵)	(⁵)	(⁵)	(⁵)					
35A	Tergicristalli e lavacrystalli	Regolamento (CE) n. 661/2009 Regolamento (UE) n. 1008/2010 della Commissione ¹⁹	X	(⁶)	(⁶)	(⁶)	(⁶)	(⁶)					X
36A	Sistemi di riscaldamento	Regolamento (CE) n. 661/2009 Regolamento UNECE n. 122	X	X	X	X	X	X	X	X	X	X	X
37A	Parafanghi	Regolamento (CE) n. 661/2009 Regolamento (UE) n. 1009/2010	X										

¹⁸ Regolamento (UE) n. 672/2010 della Commissione, del 27 luglio 2010, relativo ai requisiti di omologazione dei dispositivi di sbrinamento e disappannamento del parabrezza di alcuni veicoli a motore e che attua il regolamento (CE) n. 661/2009 del Parlamento europeo e del Consiglio sui requisiti dell'omologazione per la sicurezza generale dei veicoli a motore, dei loro rimorchi e sistemi, componenti ed entità tecniche ad essi destinati (GU L 196 del 28.7.2010, pag. 5).

¹⁹ Regolamento (UE) n. 1008/2010 della Commissione, del 9 novembre 2010, relativo ai requisiti di omologazione dei tergicristalli e lavacrystalli di alcuni veicoli a motore e che attua il regolamento (CE) n. 661/2009 del Parlamento europeo e del Consiglio sui requisiti dell'omologazione per la sicurezza generale dei veicoli a motore, dei loro rimorchi e sistemi, componenti ed entità tecniche ad essi destinati (GU L 292 del 10.11.2010, pag. 2).

38A	Poggiatesta, incorporati o meno ai sedili del veicolo	Regolamento (CE) n. 661/2009 Regolamento UNECE n. 25	X										
41A	Emissioni (Euro VI) dei veicoli pesanti/accesso alle informazioni	Regolamento (CE) n. 595/2009	X ⁽⁹⁾	X ⁽⁹⁾	X	X ⁽⁹⁾	X ⁽⁹⁾	X					X
42A	Protezione laterale dei veicoli adibiti al trasporto di merci	Regolamento (CE) n. 661/2009 Regolamento UNECE n. 73					X	X			X	X	X
43A	Dispositivi antispruzzo	Regolamento (CE) n. 661/2009 Regolamento (UE) n. 109/2011				X	X	X	X	X	X	X	X
44A	Masse e dimensioni	Regolamento (CE) n. 661/2009 Regolamento (UE) n. 1230/2012	X										
45A	Materiali per vetrate di sicurezza e loro installazione sui veicoli	Regolamento (CE) n. 661/2009 Regolamento UNECE n. 43	X	X	X	X	X	X	X	X	X	X	X
46	Pneumatici	Direttiva 92/23/CEE ²⁰	X	X	X	X	X	X	X	X	X	X	X
46A	Montaggio di pneumatici	Regolamento (CE) n. 661/2009 Regolamento (UE) n. 458/2011 della Commissione ²¹	X	X	X	X	X	X	X	X	X	X	
46B	Pneumatici per veicoli a motore e loro rimorchi (classe C1)	Regolamento (CE) n. 661/2009 Regolamento UNECE n. 30	X			X			X	X			X

²⁰ Direttiva 92/23/CEE del Consiglio, del 31 marzo 1992, relativa ai pneumatici dei veicoli a motore e dei loro rimorchi nonché al loro montaggio (GU L 129 del 14.5.1992, pag. 95).

²¹ Regolamento (UE) n. 458/2011 della Commissione, del 12 maggio 2011, relativo ai requisiti dell'omologazione per tipo dei veicoli a motore e dei loro rimorchi riguardo al montaggio degli pneumatici e che attua il regolamento (CE) n. 661/2009 del Parlamento europeo e del Consiglio sui requisiti dell'omologazione per la sicurezza generale dei veicoli a motore, dei loro rimorchi e sistemi, componenti ed entità tecniche ad essi destinati (GU L 124 del 13.5.2011, pag. 11).

46C	Pneumatici per veicoli commerciali e loro rimorchi (classi C2 e C3)	Regolamento (CE) n. 661/2009 Regolamento UNECE n. 54		X	X	X	X	X			X	X	X
46D	Emissioni sonore prodotte dal rotolamento dei pneumatici, aderenza sul bagnato e resistenza al rotolamento (classi C1, C2 e C3)	Regolamento (CE) n. 661/2009 Regolamento UNECE n. 117	X	X	X	X	X	X	X	X	X	X	X
46E	Unità di scorta per uso temporaneo, pneumatici/sistema antifuoratura e sistema di controllo della pressione degli pneumatici	Regolamento (CE) n. 661/2009 Regolamento UNECE n. 64	X ^(9A)			X ^(9A)							X
47A	Limitazione della velocità dei veicoli	Regolamento (CE) n. 661/2009 Regolamento UNECE n. 89		X	X		X	X					X
48A	Masse e dimensioni	Regolamento (CE) n. 661/2009 Regolamento (UE) n. 1230/2012		X	X	X	X	X	X	X	X	X	
49A	Veicoli commerciali per quanto riguarda le sporgenze esterne poste anteriormente al pannello posteriore della cabina	Regolamento (CE) n. 661/2009 Regolamento UNECE n. 61				X	X	X					
50A	Componenti di attacco meccanico di insiemi di veicoli	Regolamento (CE) n. 661/2009 Regolamento UNECE n. 55	X ⁽¹⁰⁾	X ⁽¹⁰⁾	X ⁽¹⁰⁾	X ⁽¹⁰⁾	X ⁽¹⁰⁾	X ⁽¹⁰⁾	X	X	X	X	X
50B	Dispositivo di traino chiuso (CCD); installazione di un tipo omologato di CCD	Regolamento (CE) n. 661/2009 Regolamento UNECE n. 102					X ⁽¹⁰⁾	X ⁽¹⁰⁾			X ⁽¹⁰⁾	X ⁽¹⁰⁾	X

51A	Comportamento rispetto alla combustione dei materiali usati per allestire gli interni di talune categorie di veicoli a motore	Regolamento (CE) n. 661/2009 Regolamento UNECE n. 118			X													
52A	Veicoli delle categorie M ₂ e M ₃	Regolamento (CE) n. 661/2009 Regolamento UNECE n. 107		X	X													
52B	Resistenza meccanica della struttura di sostegno dei veicoli di grandi dimensioni adibiti al trasporto di passeggeri	Regolamento (CE) n. 661/2009 Regolamento UNECE n. 66		X	X													
53A	Protezione degli occupanti in caso di collisione frontale	Regolamento (CE) n. 661/2009 Regolamento UNECE n. 94	X ⁽¹¹⁾															
54A	Protezione degli occupanti in caso di collisione laterale	Regolamento (CE) n. 661/2009 Regolamento UNECE n. 95	X ⁽¹²⁾			X ⁽¹²⁾												
55	(vuoto)																	
56A	Veicoli destinati al trasporto di merci pericolose	Regolamento (CE) n. 661/2009 Regolamento UNECE n. 105				X ⁽¹³⁾	X ⁽¹³⁾	X ⁽¹³⁾	X ⁽¹³⁾	X ⁽¹³⁾	X ⁽¹³⁾	X ⁽¹³⁾	X ⁽¹³⁾					
57A	Dispositivi di protezione antincastro anteriore (FUPD) e loro installazione; protezione antincastro anteriore (FUP)	Regolamento (CE) n. 661/2009 Regolamento UNECE n. 93					X	X										X
58	Protezione dei pedoni	Regolamento (CE) n. 78/2009 del Parlamento europeo e del Consiglio ²²	X			X												X

²² Regolamento (CE) n. 78/2009 del Parlamento europeo e del Consiglio, del 14 gennaio 2009, concernente l'omologazione dei veicoli a motore in relazione alla protezione dei pedoni e degli altri utenti della strada vulnerabili, che modifica la direttiva 2007/46/CE e abroga le direttive 2003/102/CE e 2005/66/CE (GU L 035 del 4.2.2009, pag. 1).

59	Riciclabilità	Direttiva 2005/64/CE del Parlamento europeo e del Consiglio ²³	X			X		-					
60	(vuoto)												
61	Sistemi di condizionamento dell'aria	Direttiva 2006/40/CE del Parlamento europeo e del Consiglio ²⁴	X			X ⁽¹⁴⁾							
62	Impianto a idrogeno	Regolamento (CE) n. 79/2009	X	X	X	X	X	X					
63	Sicurezza generale	Regolamento (CE) n. 661/2009	X ⁽¹⁵⁾	X ⁽¹⁵⁾	X ⁽¹⁵⁾	X ⁽¹⁵⁾	X ⁽¹⁵⁾	X ⁽¹⁵⁾	X ⁽¹⁵⁾	X ⁽¹⁵⁾	X ⁽¹⁵⁾	X ⁽¹⁵⁾	X ⁽¹⁵⁾
64	Indicatori di cambio di marcia	Regolamento (CE) n. 661/2009 Regolamento (UE) n. 65/2012	X										
65	Dispositivo avanzato di frenata d'emergenza	Regolamento (CE) n. 661/2009 Regolamento (UE) n. 347/2012 della Commissione ²⁵		X	X		X	X					
66	Sistema di avviso di deviazione dalla corsia	Regolamento (CE) n. 661/2009 Regolamento (UE) n. 351/2012 della Commissione ²⁶		X	X		X	X					

²³ Direttiva 2005/64/CE del Parlamento europeo e del Consiglio, del 26 ottobre 2005, sull'omologazione dei veicoli a motore per quanto riguarda la loro riutilizzabilità, riciclabilità e recuperabilità e che modifica la direttiva 70/156/CEE del Consiglio (GU L 310 del 25.11.2005, pag. 10).

²⁴ Direttiva 2006/40/CE del Parlamento europeo e del Consiglio, del 17 maggio 2006, relativa alle emissioni degli impianti di condizionamento d'aria dei veicoli a motore, che modifica la direttiva 70/156/CEE del Consiglio (GU L 161 del 14.6.2006, pag. 12).

²⁵ Regolamento (UE) n. 347/2012 della Commissione, del 16 aprile 2012, che attua il regolamento (CE) n. 661/2009 del Parlamento europeo e del Consiglio per quanto riguarda i requisiti per l'omologazione di talune categorie di veicoli a motore relativamente ai dispositivi avanzati di frenata d'emergenza (GU L 109 del 21.4.2012, pag. 1).

²⁶ Regolamento (UE) n. 351/2012 della Commissione, del 23 aprile 2012, che attua il regolamento (CE) n. 661/2009 del Parlamento europeo e del Consiglio per quanto riguarda i requisiti per l'omologazione relativi all'installazione di sistemi di avviso di deviazione dalla corsia di marcia nei veicoli a motore (GU L 110 del 24.4.2012, pag. 18).

67	Componenti specifici per gas di petrolio liquefatti (GPL) e loro installazione sui veicoli a motore	Regolamento (CE) n. 661/2009 Regolamento UNECE n. 67	X	X	X	X	X	X					X
68	Sistemi di allarme per veicoli (SAV)	Regolamento (CE) n. 661/2009 Regolamento UNECE n. 97	X			X							X
69	Sicurezza elettrica	Regolamento (CE) n. 661/2009 Regolamento UNECE n. 100	X	X	X	X	X	X					
70	Componenti specifici per GNC e loro installazione sui veicoli a motore	Regolamento (CE) n. 661/2009 Regolamento UNECE n. 110	X	X	X	X	X	X					X
71	Robustezza della cabina	Regolamento (CE) n. 661/2009 Regolamento UNECE n. 29				X	X	X					

Note esplicative

X Atto normativo pertinente

- (¹) Per i veicoli con una massa di riferimento non superiore a 2 610 kg. Su richiesta del costruttore, il regolamento (CE) n. 715/2007 si può applicare ai veicoli con una massa di riferimento non superiore a 2 840 kg.
- (²) Nel caso di veicoli dotati di un impianto GPL o GNC, è obbligatoria un'omologazione a norma dei regolamenti UNECE n. 67 o n. 110.
- (³) Il montaggio di un sistema elettronico di controllo della stabilità (ESC) è obbligatorio a norma degli articoli 12 e 13 del regolamento (CE) n. 661/2009.
- (⁴) Il montaggio di un sistema ESC è obbligatorio a norma degli articoli 12 e 13 del regolamento (CE) n. 661/2009.
- (^{4A}) Se installato, il dispositivo di protezione deve essere conforme alle prescrizioni del regolamento UNECE n. 18.
- (^{4B}) Questo regolamento si applica ai sedili che non rientrano nel campo di applicazione del regolamento UNECE n. 80.
- (⁹) Per i veicoli con una massa di riferimento superiore a 2 610 kg che non sono omologati (su richiesta del costruttore e a condizione che la loro massa di riferimento non superi 2 840 kg) a norma del regolamento (CE) n. 715/2007.
- (^{9A}) Si applica solo se tali veicoli sono muniti di dispositivi disciplinati dal regolamento UNECE n. 64. Il sistema di controllo della pressione dei pneumatici per i veicoli della categoria M1 si applica su base obbligatoria in conformità all'articolo 9, punto 2, del regolamento (CE) n. 661/2009.
- (¹⁰) Si applica solo ai veicoli muniti di attacchi.
- (¹¹) Si applica ai veicoli con una massa massima tecnicamente ammissibile non superiore a 2,5 tonnellate.
- (¹²) Si applica solo ai veicoli in cui il "punto di riferimento del sedile ("punto R")" del sedile più basso non è situato a più di 700 mm dal livello del suolo.
- (¹³) Si applica solo se il costruttore chiede l'omologazione di veicoli destinati al trasporto di merci pericolose.
- (¹⁴) Si applica solo ai veicoli della categoria N₁, classe I, di cui all'allegato I del regolamento (CE) n. 715/2007.
- (¹⁵) La conformità al regolamento (CE) n. 661/2009 è obbligatoria; tuttavia, non viene rilasciata un'omologazione di questa voce, poiché essa copre la combinazione delle voci 3A, 3B, 4A, 5A, 6A, 6B, 7A, 8A, 9A, 9B, 10A, 12A, 13A, 13B, 14A, 15A, 15B, 16A, 17A, 17B, 18A, 19A, 20A, 21A, 22A, 22B, 22C, 23A, 24A, 25A, 25B, 25C, 25D, 25E, 25F, 26A, 27A, 28A, 29A, 30A, 31A, 32A, 33A, 34A, 35A, 36A, 37A, 38A, 42A, 43A, 44A, 45A, 46A, 46B, 46C, 46D, 46E, 47A, 48A, 49A, 50A, 50B, 51A, 52A, 52B, 53A, 54A, 56A, 57A e da 64 a 71. Le serie di modifiche dei regolamenti UNECE obbligatoriamente applicabili sono elencate nell'allegato IV del regolamento (CE) n. 661/2009. Le serie di modifiche adottate successivamente sono accettate come alternativa.

Appendice 1

Atti normativi per l'omologazione UE dei veicoli prodotti in piccole serie a norma dell'articolo 39

Tabella 1

Veicoli della categoria M₁

Voce	Oggetto	Atto normativo	Questioni specifiche	Applicabilità e prescrizioni specifiche
1	Livello sonoro	Direttiva 70/157/CEE		A
1A	Livello sonoro	Regolamento (UE) n. 540/2014		A
2	Emissioni (Euro 5 e 6) veicoli commerciali leggeri/accesso alle informazioni	Regolamento (CE) n. 715/2007		A
			a) Sistemi diagnostici di bordo (OBD - On Board Diagnostics)	Il veicolo deve essere munito di un sistema diagnostico di bordo OBD conforme alle prescrizioni dell'articolo 4, paragrafi 1 e 2, del regolamento (CE) n. 692/2008 (il sistema OBD deve essere progettato per registrare almeno i guasti del sistema di gestione del motore). L'interfaccia OBD deve essere in grado di comunicare con strumenti diagnostici comunemente disponibili.
			b) Conformità in servizio	N/D
			c) Accesso alle informazioni	È sufficiente che il costruttore fornisca un accesso facile e rapido alle informazioni sulle riparazioni e sulla manutenzione.
d) Misurazione della potenza	<i>(Se il costruttore del veicolo utilizza il motore di un altro costruttore)</i> Si accettano i dati del banco di prova del costruttore del motore, a condizione che il sistema di gestione del motore sia identico (cioè che abbia almeno la stessa centralina elettronica (ECU)). La prova di potenza può essere effettuata su un banco dinamometrico. Si deve tenere conto della perdita di potenza nella trasmissione.			

Voce	Oggetto	Atto normativo	Questioni specifiche	Applicabilità e prescrizioni specifiche
3A	Prevenzione dei rischi di incendio (serbatoi di carburante liquido)	Regolamento (CE) n. 661/2009 Regolamento UNECE n. 34	a) Serbatoi per carburante liquido	B
			b) Installazione nel veicolo	B
3B	Dispositivi di protezione antincastro posteriore (RUPD) e loro installazione; protezione antincastro posteriore (RUP)	Regolamento (CE) n. 661/2009 Regolamento UNECE n. 58		B
4A	Spazio per il montaggio e il fissaggio delle targhe d'immatricolazione posteriori	Regolamento (CE) n. 661/2009 Regolamento (UE) n. 1003/2010		B
5A	Sterzo	Regolamento (CE) n. 661/2009 Regolamento UNECE n. 79		C
			a) Sistemi meccanici	Si applicano le disposizioni del punto 5 del regolamento UNECE n. 79. Devono essere eseguite tutte le prove prescritte nel punto 6.2 del regolamento UNECE n. 79 e si applicano le prescrizioni del punto 6.1 del regolamento UNECE n. 79.
	b) Sistema complesso di controllo elettronico del veicolo	Si applicano tutte le prescrizioni dell'allegato 6 del regolamento UNECE n. 79. La conformità a tali prescrizioni può essere verificata solo da un servizio tecnico.		
6A	Serrature e componenti di blocco delle porte	Regolamento (CE) n. 661/2009 Regolamento UNECE n. 11		C
			a) Prescrizioni generali (punto 5 del regolamento UNECE n. 11)	Tutte le prescrizioni sono obbligatorie.
	b) Prescrizioni per le prestazioni (punto 6 del regolamento UNECE n. 11)	Si applicano solo le prescrizioni dei punti 6.1.5.4 e 6.3 del regolamento UNECE n. 11.		
7A	Segnalatori e segnali acustici	Regolamento (CE) n. 661/2009 Regolamento UNECE	a) Componenti	X
			b) Installazione	B

		n. 28	sul veicolo	
--	--	-------	-------------	--

Voce	Oggetto	Atto normativo	Questioni specifiche	Applicabilità e prescrizioni specifiche
8A	Dispositivi per la visione indiretta e loro installazione	Regolamento (CE) n. 661/2009 Regolamento UNECE n. 46	a) Componenti	X
			b) Installazione sul veicolo	B
9B	Frenatura	Regolamento (CE) n. 661/2009 Regolamento UNECE n. 13-H	a) Prescrizioni sulla progettazione e sulle prove	A
			b) Sistemi di controllo elettronico della stabilità (ESC) e di assistenza alla frenata (BAS)	L'installazione dei sistemi BAS e ESC non è obbligatoria. Se installati, questi sistemi devono essere conformi alle prescrizioni del regolamento UNECE n. 13-H.
10A	Compatibilità elettromagnetica	Regolamento (CE) n. 661/2009 Regolamento UNECE n. 10		B
12A	Finiture interne	Regolamento (CE) n. 661/2009 Regolamento UNECE n. 21		C
			a) Allestimento interno	
			i) Prescrizioni per raggi e protrusione di interruttori, leve e simili, controlli e finiture interne generali	Le prescrizioni dei punti da 5.1 a 5.6 del regolamento UNECE n. 21 possono non essere applicate su richiesta del costruttore. Si applicano le prescrizioni del punto 5.2 del regolamento UNECE n. 21, fuorché i punti 5.2.3.1, 5.2.3.2 e 5.2.4.
			ii) Prove di assorbimento dell'energia sulla parte superiore del cruscotto	Le prove di assorbimento dell'energia sulla parte superiore del cruscotto devono essere effettuate solo se il veicolo non è munito di almeno due airbag anteriori o di due cinture statiche a quattro punti.
			iii) Prove di assorbimento dell'energia sulla parte posteriore dei sedili	N/D
	b) Finestrini, tetti apribili e pareti	Si applicano tutte le prescrizioni del punto 5.8 del regolamento UNECE		

			divisorie interne a comando elettrico	n. 21.
--	--	--	------------------------------------------------	--------

Voce	Oggetto	Atto normativo	Questioni specifiche	Applicabilità e prescrizioni specifiche
13A	Protezione dei veicoli a motore dall'impiego non autorizzato	Regolamento (CE) n. 661/2009 Regolamento UNECE n. 116		A Le disposizioni del punto 8.3.1.1.1. del regolamento UNECE n. 116 si possono applicare al posto delle disposizioni del punto 8.3.1.1.2. di tale regolamento, indipendentemente dal tipo di gruppo propulsore
14A	Protezione del conducente dal meccanismo dello sterzo in caso di urto	Regolamento (CE) n. 661/2009 Regolamento UNECE n. 12		C
				Le prove sono obbligatorie se il veicolo non è stato controllato in base al regolamento UNECE n. 94 (cfr. voce 53 A)
15A	Sedili, loro ancoraggi e poggiatesta	Regolamento (CE) n. 661/2009 Regolamento UNECE n. 17		C
			a) Prescrizioni generali i) Specifiche	Si applicano le prescrizioni del punto 5.2 del regolamento UNECE n. 17, fuorché il punto 5.2.3 di tale regolamento.
			ii) Prova di resistenza degli schienali dei sedili e dei poggiatesta	Si applicano le prescrizioni del punto 6.2 del regolamento UNECE n. 17.
			iii) Prove di regolazione e di sbloccaggio	La prova deve essere eseguita in conformità all'allegato 7, del regolamento UNECE n. 17.
			b) Poggiatesta i) Specifiche	Si applicano le prescrizioni dei punti 5.4, 5.5, 5.6, 5.10, 5.11 e 5.12. del regolamento UNECE n. 17, fuorché il punto 5.5.2 di tale regolamento.
			ii) Prove di resistenza dei poggiatesta	È obbligatoria la prova prescritta nel punto 6.4 del regolamento UNECE n. 17.
			c) Prescrizioni speciali riguardo alla la protezione degli occupanti dallo spostamento dei bagagli	Le prescrizioni dell'allegato 9 del regolamento UNECE n. 26 possono non essere applicate su richiesta del costruttore.
16A	Sporgenze esterne	Regolamento (CE) n. 661/2009 Regolamento UNECE n. 26		C
			a) Specifiche generali	Si applicano le prescrizioni del punto 5 del regolamento UNECE n. 26.
			b) Specifiche particolari	Si applicano le prescrizioni del punto 6 del regolamento UNECE n. 26.

17A	Accesso e manovrabilità del veicolo	Regolamento (CE) n. 661/2009 Regolamento (UE) n. 130/2012		D
Voce	Oggetto	Atto normativo	Questioni specifiche	Applicabilità e prescrizioni specifiche
17B	Tachimetro e sua installazione	Regolamento (CE) n. 661/2009 Regolamento UNECE n. 39		B
18A	Targhetta regolamentare del costruttore e numero di identificazione del veicolo	Regolamento (CE) n. 661/2009 Regolamento (UE) n. 19/2011		B
19A	Ancoraggi delle cinture di sicurezza, sistemi di ancoraggi Isofix e ancoraggi di fissaggio superiore Isofix	Regolamento (CE) n. 661/2009 Regolamento UNECE n. 14		B
20A	Installazione dei dispositivi di illuminazione e di segnalazione luminosa sui veicoli	Regolamento (CE) n. 661/2009 Regolamento UNECE n. 48		B I nuovi tipi di veicoli devono essere muniti di luci di marcia diurna (DRL).
21A	Catadiottri per veicoli a motore e loro rimorchi	Regolamento (CE) n. 661/2009 Regolamento UNECE n. 3		X
22A	Luci di posizione anteriori e posteriori, luci di arresto e luci di ingombro dei veicoli a motore e dei loro rimorchi	Regolamento (CE) n. 661/2009 Regolamento UNECE n. 7		X
22B	Luci di marcia diurna per veicoli a motore	Regolamento (CE) n. 661/2009 Regolamento UNECE n. 87		X
22C	Luci di posizione laterali dei veicoli a motore e dei loro rimorchi	Regolamento (CE) n. 661/2009 Regolamento UNECE n. 91		X
23A	Indicatori di direzione dei veicoli a motore e dei loro rimorchi	Regolamento (CE) n. 661/2009 Regolamento UNECE n. 6		X

24A	illuminazione delle targhe posteriori dei veicoli a motore e dei loro rimorchi	Regolamento (CE) n. 661/2009 Regolamento UNECE n. 4		X
-----	-----------------------------------------------------------------------------------------	--------------------------------------------------------------	--	---

Voce	Oggetto	Atto normativo	Questioni specifiche	Applicabilità e prescrizioni specifiche
25A	Proiettori sigillati (SB) per veicoli a motore che emettono un fascio di luce anabbagliante asimmetrico europeo o un fascio abbagliante o entrambi	Regolamento (CE) n. 661/2009 Regolamento UNECE n. 31		X
25B	Lampade a incandescenza utilizzate in dispositivi di illuminazione omologati sui veicoli a motore e sui loro rimorchi	Regolamento (CE) n. 661/2009 Regolamento UNECE n. 37		X
25C	Proiettori muniti di sorgente luminosa a scarica in gas per veicoli a motore	Regolamento (CE) n. 661/2009 Regolamento UNECE n. 98		X
25D	Sorgenti luminose a scarica di gas impiegate in gruppi ottici omologati a scarica in gas, montati su veicoli a motore	Regolamento (CE) n. 661/2009 Regolamento UNECE n. 99		X
25E	Proiettori per veicoli a motore che emettono un fascio di luce anabbagliante asimmetrico o un fascio abbagliante o entrambi, muniti di lampade ad incandescenza e/o moduli LED	Regolamento (CE) n. 661/2009 Regolamento UNECE n. 112		X
25F	Sistemi di fari direzionali anteriori (AFS) per veicoli a motore	Regolamento (CE) n. 661/2009 Regolamento UNECE n. 123		X
26A	Proiettori fendinebbia anteriori dei veicoli a motore	Regolamento (CE) n. 661/2009 Regolamento UNECE n. 19		X
27A	Dispositivo di traino	Regolamento (CE) n. 661/2009 Regolamento (UE) n. 1005/2010		B

28A	Proiettori fendinebbia posteriori per veicoli a motore e loro rimorchi	Regolamento (CE) n. 661/2009 Regolamento UNECE n. 38		X
-----	------------------------------------------------------------------------	---------------------------------------------------------	--	---

Voce	Oggetto	Atto normativo	Questioni specifiche	Applicabilità e prescrizioni specifiche
29A	Luci di retromarcia dei veicoli a motore e dei loro rimorchi	Regolamento (CE) n. 661/2009 Regolamento UNECE n. 23		X
30A	Luci di stazionamento dei veicoli a motore	Regolamento (CE) n. 661/2009 Regolamento UNECE n. 77		X
31A	Cinture di sicurezza, sistemi di ritenuta, sistemi di ritenuta per bambini e sistemi di ritenuta Isofix per bambini	Regolamento (CE) n. 661/2009 Regolamento UNECE n. 16	a) Componenti	X
			Prescrizioni relative all'installazione	B
32A	Campo di visibilità anteriore	Regolamento (CE) n. 661/2009 Regolamento UNECE n. 125		A
33A	Collocazione e identificazione dei comandi manuali, delle spie e degli indicatori	Regolamento (CE) n. 661/2009 Regolamento UNECE n. 121		A
34A	Dispositivi di sbrinamento e disappannamento del parabrezza	Regolamento (CE) n. 661/2009 Regolamento (UE) n. 672/2010	a) Sbrinamento del parabrezza	Si applica solo l'allegato II, punto 1.1.1, del regolamento (UE) n. 672/2010, a condizione che il flusso di aria calda sia condotto su tutta la superficie del parabrezza o che vi sia un riscaldamento elettrico su tutta la superficie del parabrezza.
			b) Disappannamento del parabrezza	Si applica solo l'allegato II, punto 1.2.1, del regolamento (UE) n. 672/2010, a condizione che il flusso di aria calda sia condotto su tutta la superficie del parabrezza o che vi sia un riscaldamento elettrico su tutta la superficie del parabrezza.
35A	Tergicristalli e lavacristalli	Regolamento (CE) n. 661/2009 Regolamento (UE)		C
			a) Tergicristallo	Si applicano le prescrizioni dell'allegato III, punti da 1.1 a 1.1.10, del

		n. 1008/2010		regolamento (UE) n. 1008/2010. Deve essere effettuata solo la prova prevista dall'allegato III, punto 2.1.10, del regolamento (UE) n. 1008/2010.
			b) Lavacristallo	Si applicano le prescrizioni dell'allegato III, sezione 1.2, del regolamento (UE) n. 1008/2010, fuorché i punti 1.2.2, 1.2.3 e 1.2.5.

Voce	Oggetto	Atto normativo	Questioni specifiche	Applicabilità e prescrizioni specifiche
36A	Sistema di riscaldamento	Regolamento (CE) n. 661/2009 Regolamento UNECE n. 122		C L'installazione di un sistema di riscaldamento non è obbligatoria.
			a) Tutti i sistemi di riscaldamento	Si applicano le prescrizioni dei punti 5.3 e 6 del regolamento UNECE n. 122.
			b) Sistemi di riscaldamento a GPL	Si applicano le prescrizioni dell'allegato 8 del regolamento UNECE n. 122.
37A	Parafanghi	Regolamento (CE) n. 661/2009 Regolamento (UE) n. 1009/2010		B
38A	Poggiatesta	Regolamento (CE) n. 661/2009 Regolamento UNECE n. 25		X
41A	Emissioni (Euro VI) dei veicoli pesanti/accesso alle informazioni	Regolamento (CE) n. 595/2009		A Ad eccezione delle prescrizioni relative all'OBD e all'accesso alle informazioni.
			Misurazione della potenza	<i>(Se il costruttore del veicolo utilizza il motore di un altro costruttore)</i> Si accettano i dati del banco di prova del costruttore del motore, a condizione che il sistema di gestione del motore sia identico (cioè che abbia almeno la stessa ECU). La prova di potenza può essere effettuata su un banco dinamometrico. Si deve tenere conto della perdita di potenza nella trasmissione.
44A	Masse e dimensioni	Regolamento (CE) n. 661/2009 Regolamento (UE) n. 1230/2012		B Su richiesta del costruttore, la prova di partenza in salita con massa massima combinata, di cui all'allegato I, parte A, punto 5.1, del regolamento (UE) n. 1230/2012 può non essere applicata .
45A	Materiali per vetrate di sicurezza e loro installazione sui veicoli	Regolamento (CE) n. 661/2009 Regolamento UNECE n. 43	a) Componenti	X
			b) Installazione	B
46	Pneumatici	Direttiva 92/23/CEE	Componenti	X

Voce	Oggetto	Atto normativo	Questioni specifiche	Applicabilità e prescrizioni specifiche
46A	Montaggio di pneumatici	Regolamento (CE) n. 661/2009 Regolamento (UE) n. 458/2011		B Le date per la progressiva applicazione sono quelle fissate nell'articolo 13 del regolamento (CE) n. 661/2009.
46B	Pneumatici per veicoli a motore e loro rimorchi (classe C1)	Regolamento (CE) n. 661/2009 Regolamento UNECE n. 30	Componenti	X
46D	Emissioni sonore prodotte dal rotolamento dei pneumatici, aderenza sul bagnato e resistenza al rotolamento (classi C1, C2 e C3)	Regolamento (CE) n. 661/2009 Regolamento UNECE n. 117	Componenti	X
46E	Unità di scorta per uso temporaneo, pneumatici/sistema antiforatura e sistema di controllo della pressione degli pneumatici	Regolamento (CE) n. 661/2009 Regolamento UNECE n. 64	Componenti	X
			Installazione di un sistema di controllo della pressione degli pneumatici (TPMS)	B L'installazione di un sistema TPMS non è obbligatoria.
50A	Componenti di attacco meccanico di insiemi di veicoli	Regolamento (CE) n. 661/2009 Regolamento UNECE n. 55	a) Componenti	X
			b) Installazione	B
53A	Protezione degli occupanti in caso di collisione frontale	Regolamento (CE) n. 661/2009 Regolamento UNECE n. 94		C Ai veicoli muniti di airbag anteriori si applicano le prescrizioni del regolamento UNECE n. 94. I veicoli che non sono muniti di airbag devono soddisfare le prescrizioni della voce 14A della presente tabella.
54A	Protezione degli occupanti in caso di collisione laterale	Regolamento (CE) n. 661/2009 Regolamento UNECE n. 95		C
			Prova della sagoma della testa	Il costruttore deve fornire al servizio tecnico informazioni adeguate relative a un possibile urto della testa del manichino di prova contro la struttura del veicolo o la vetratura laterale se questa è costituita da vetro stratificato. Se risulta che tale urto può avvenire, deve essere effettuata la prova parziale utilizzando la prova della sagoma della testa di cui all'allegato 8, punto 3.1, del regolamento UNECE n. 95, e deve essere soddisfatto il criterio di cui al punto 5.2.1.1 del regolamento UNECE n. 95.

				Con l'accordo del servizio tecnico, in alternativa alla prova di cui al regolamento UNECE n. 95 può essere utilizzata la procedura di prova di cui all'allegato 4 del regolamento UNECE n. 21.
--	--	--	--	------------------------------------------------------------------------------------------------------------------------------------------------------------------------------------------------

Voce	Oggetto	Atto normativo	Questioni specifiche	Applicabilità e prescrizioni specifiche
58	Protezione dei pedoni	Regolamento (CE) n. 78/2009	a) Prescrizioni tecniche applicabili al veicolo	N/D
			b) Sistemi di protezione frontale	X
59	Riciclabilità	Direttiva 2005/64/CE		N/D - Si applica solo l'articolo 7 sul riutilizzo di componenti dei veicoli.
61	Sistemi di condizionamento dell'aria	Direttiva 2006/40/CE		A I gas fluorurati a effetto serra con potenziale di riscaldamento globale superiore a 150 sono autorizzati fino al 31 dicembre 2016.
62	Impianto a idrogeno	Regolamento (CE) n. 79/2009		X
63	Sicurezza generale	Regolamento (CE) n. 661/2009		Si veda la nota esplicativa ⁽¹⁵⁾ della tabella di cui alla parte I dell'allegato IV, recante gli atti normativi relativi all'omologazione UE dei veicoli prodotti in serie illimitata.
64	Indicatori di cambio di marcia	Regolamento (CE) n. 661/2009 Regolamento (UE) n. 65/2012		N/D
67	Componenti specifici per gas di petrolio liquefatti (GPL) e loro installazione sui veicoli a motore	Regolamento (CE) n. 661/2009 Regolamento UNECE n. 67	a) Componenti	X
			b) Installazione	A
68	Sistemi di allarme per veicoli (SAV)	Regolamento (CE) n. 661/2009 Regolamento UNECE n. 97	a) Componenti	X
			b) Installazione	B
69	Sicurezza elettrica	Regolamento (CE) n. 661/2009 Regolamento UNECE n. 100		B
70	Componenti specifici per GNC e loro installazione sui veicoli a motore	Regolamento (CE) n. 661/2009 Regolamento UNECE n. 110	a) Componenti	X
			b) Installazione	A

Note esplicative	
X	<p>Applicazione integrale dell'atto normativo come segue:</p> <ul style="list-style-type: none"> a) deve essere rilasciata una scheda di omologazione; b) le prove e i controlli devono essere effettuati dal servizio tecnico o dal costruttore alle condizioni stabilite negli articoli da 71 a 85; c) deve essere redatto un verbale di prova conforme alle disposizioni dell'allegato V; d) deve essere garantita la conformità della produzione.
A	<p>Applicazione dell'atto normativo come segue:</p> <ul style="list-style-type: none"> a) devono essere soddisfatte tutte le prescrizioni dell'atto normativo, salvo diversa indicazione; b) non è richiesta alcuna scheda di omologazione; c) le prove e i controlli devono essere effettuati dal servizio tecnico o dal costruttore alle condizioni stabilite negli articoli da 71 a 85; d) deve essere redatto un verbale di prova conforme alle disposizioni dell'allegato V; e) deve essere garantita la conformità della produzione.
B	<p>Applicazione dell'atto normativo come segue:</p> <p>come per la lettera A, salvo che le prove e i controlli possono essere effettuati dal costruttore stesso, con il consenso dell'autorità di omologazione.</p>
C	<p>Applicazione dell'atto normativo come segue:</p> <ul style="list-style-type: none"> a) devono essere soddisfatte solo le prescrizioni tecniche dell'atto normativo, indipendentemente dalle disposizioni transitorie; b) non è richiesta alcuna scheda di omologazione; c) le prove e i controlli devono essere condotti dal servizio tecnico o dal costruttore (vedere le decisioni per la lettera B); d) deve essere redatto un verbale di prova conforme alle disposizioni dell'allegato V; e) deve essere garantita la conformità della produzione.
D	<p>Come per le decisioni delle lettere B e C, salvo che è sufficiente una dichiarazione di conformità presentata dal costruttore. Non è richiesto un verbale di prova.</p> <p>L'autorità di omologazione o il servizio tecnico possono esigere ulteriori informazioni o altri elementi di prova, se necessario.</p>
N/D	<p>Non si applica l'atto normativo. Tuttavia, può essere imposta la conformità a uno o più aspetti specifici compresi nell'atto normativo.</p>
<p>Le serie di modifiche dei regolamenti UNECE da utilizzare sono elencate nell'allegato IV del regolamento (CE) n. 661/2009. Le serie di modifiche adottate successivamente sono accettate come alternativa.</p>	

Tabella 2

Veicoli N₁²⁷

Voce	Oggetto	Atto normativo	Questioni specifiche	Applicabilità e prescrizioni specifiche
1A	Livello sonoro	Regolamento (UE) n. 540/2014		A
2	Emissioni (Euro 5 e 6) veicoli commerciali leggeri/accesso alle informazioni	Regolamento (CE) n. 715/2007		A
			a) OBD	Il veicolo deve essere munito di un sistema diagnostico di bordo OBD conforme alle prescrizioni dell'articolo 4, paragrafi 1 e 2, del regolamento (CE) n. 692/2008 (il sistema OBD deve essere progettato per registrare almeno i guasti del sistema di gestione del motore). L'interfaccia OBD deve essere in grado di comunicare con strumenti diagnostici comunemente disponibili.
			b) Conformità in servizio	N/D
			c) Accesso alle informazioni	È sufficiente che il costruttore fornisca un accesso facile e rapido alle informazioni sulla riparazione e la manutenzione del veicolo.
d) Misurazione della potenza	<i>(Se il costruttore del veicolo utilizza il motore di un altro costruttore)</i> Si accettano i dati del banco di prova del costruttore del motore, a condizione che il sistema di gestione del motore sia identico (cioè che abbia almeno la stessa ECU). La prova di potenza può essere effettuata su un banco dinamometrico. Si deve tenere conto della perdita di potenza nella trasmissione.			
3A	Prevenzione dei rischi di incendio (serbatoi di carburante liquido)	Regolamento (CE) n. 661/2009 Regolamento UNECE n. 34	a) Serbatoi per carburante liquido	B
			b) Installazione nel veicolo	B
3B	Dispositivi di protezione antincastro posteriore (RUPD) e loro installazione; protezione antincastro posteriore (RUP)	Regolamento (CE) n. 661/2009 Regolamento UNECE n. 58		B

²⁷

Le note esplicative relative all'allegato IV, parte I, si applicano anche alla tabella 2. Le lettere della tabella 2 hanno lo stesso significato di quelle della tabella 1.

4A	Spazio per il montaggio e il fissaggio delle targhe d'immatricolazione posteriori	Regolamento (CE) n. 661/2009 Regolamento (UE) n. 1003/2010		B
----	-----------------------------------------------------------------------------------	---------------------------------------------------------------	--	---

Voce	Oggetto	Atto normativo	Questioni specifiche	Applicabilità e prescrizioni specifiche
5A	Sterzo	Regolamento (CE) n. 661/2009 Regolamento UNECE n. 79		C
			a) Sistemi meccanici	Si applicano le disposizioni del punto 5 del regolamento UNECE n. 79.01. Devono essere eseguite tutte le prove prescritte nel punto 6.2 del regolamento UNECE n. 79 e si applicano le prescrizioni del punto 6.1 del regolamento UNECE n. 79.
			b) Sistema complesso di controllo elettronico del veicolo	Si applicano tutte le prescrizioni dell'allegato 6 del regolamento UNECE n. 79. La conformità a tali prescrizioni può essere verificata solo da un servizio tecnico.
6A	Serrature e componenti di blocco delle porte	Regolamento (CE) n. 661/2009 Regolamento UNECE n. 11		C
			a) Prescrizioni generali (punto 5 del regolamento UNECE n. 11)	Tutte le prescrizioni sono obbligatorie.
			b) Prescrizioni per le prestazioni (punto 6 del regolamento UNECE n. 11)	Si applicano solo le prescrizioni dei punti 6.1.5.4 e 6.3 del regolamento UNECE n. 11.
7A	Segnalatori e segnali acustici	Regolamento (CE) n. 661/2009 Regolamento UNECE n. 28	a) Componenti	X
			b) Installazione sul veicolo	B
8A	Dispositivi per la visione indiretta e loro installazione	Regolamento (CE) n. 661/2009 Regolamento UNECE n. 46	a) Componenti	X
			b) Installazione sul veicolo	B
9A	Frenatura dei veicoli e loro rimorchi	Regolamento (CE) n. 661/2009 Regolamento UNECE	a) Prescrizioni sulla progettazione e sulle prove	A

		n. 13	b) Controllo elettronico della stabilità (ESC)	L'installazione di un sistema ESC non è obbligatoria. Se installato, il sistema deve essere conforme alle prescrizioni del regolamento UNECE n. 13.
--	--	-------	------------------------------------------------	-----------------------------------------------------------------------------------------------------------------------------------------------------

Voce	Oggetto	Atto normativo	Questioni specifiche	Applicabilità e prescrizioni specifiche
9B	Frenatura delle autovetture	Regolamento (CE) n. 661/2009 Regolamento UNECE n. 13-H	a) Prescrizioni sulla progettazione e sulle prove	A
			b) Sistemi di controllo elettronico della stabilità (ESC) e di assistenza alla frenata (BAS)	L'installazione dei sistemi BAS e ESC non è obbligatoria. Se installati, questi sistemi devono essere conformi alle prescrizioni del regolamento UNECE n. 13-H.
10A	Compatibilità elettromagnetica	Regolamento (CE) n. 661/2009 Regolamento UNECE n. 10		B
13A	Protezione dei veicoli a motore dall'impiego non autorizzato	Regolamento (CE) n. 661/2009 Regolamento UNECE n. 116		A Le disposizioni del punto 8.3.1.1.1. del regolamento UNECE n. 116 si possono applicare al posto delle disposizioni del punto 8.3.1.1.2. di tale regolamento, indipendentemente dal tipo di gruppo propulsore
14A	Protezione del conducente dal meccanismo dello sterzo in caso di urto	Regolamento (CE) n. 661/2009 Regolamento UNECE n. 12		C
			a) Prova d'urto contro una barriera	La prova è obbligatoria.
			b) Prova d'urto del blocco di prova contro lo sterzo	Prova non obbligatoria se lo sterzo è munito di un airbag.
			c) Prova della sagoma della testa	Prova non obbligatoria se lo sterzo è munito di un airbag.
15A	Sedili, loro ancoraggi e poggiatesta	Regolamento (CE) n. 661/2009 Regolamento UNECE n. 17		B
17A	Accesso e manovrabilità del veicolo	Regolamento (CE) n. 661/2009 Regolamento (UE) n. 130/2012		D
17B	Tachimetro e sua installazione	Regolamento (CE) n. 661/2009 Regolamento UNECE n. 39		B
18A	Targhetta regolamentare del	Regolamento (CE) n. 661/2009		B

	costruttore e numero di identificazione del veicolo	Regolamento (UE) n. 19/2011		
--	-----------------------------------------------------	-----------------------------	--	--

Voce	Oggetto	Atto normativo	Questioni specifiche	Applicabilità e prescrizioni specifiche
19A	Ancoraggi delle cinture di sicurezza, sistemi di ancoraggi Isofix e ancoraggi di fissaggio superiore Isofix	Regolamento (CE) n. 661/2009 Regolamento UNECE n. 14		B
20A	Installazione dei dispositivi di illuminazione e di segnalazione luminosa sui veicoli a motore	Regolamento (CE) n. 661/2009 Regolamento UNECE n. 48		B I nuovi tipi di veicoli devono essere muniti di DRL.
21A	Catadiottri per veicoli a motore e loro rimorchi	Regolamento (CE) n. 661/2009 Regolamento UNECE n. 3		X
22A	Luci di posizione anteriori e posteriori, luci di arresto e luci di ingombro dei veicoli a motore e dei loro rimorchi	Regolamento (CE) n. 661/2009 Regolamento UNECE n. 7		X
22B	Luci di marcia diurna per veicoli a motore	Regolamento (CE) n. 661/2009 Regolamento UNECE n. 87		X
22C	Luci di posizione laterali dei veicoli a motore e dei loro rimorchi	Regolamento (CE) n. 661/2009 Regolamento UNECE n. 91		X
23A	Indicatori di direzione dei veicoli a motore e dei loro rimorchi	Regolamento (CE) n. 661/2009 Regolamento UNECE n. 6		X
24A	Illuminazione delle targhe posteriori dei veicoli a motore e dei loro rimorchi	Regolamento (CE) n. 661/2009 Regolamento UNECE n. 4		X
25A	Proiettori sigillati (SB) per veicoli a motore che emettono un fascio di luce anabbagliante asimmetrico europeo o un fascio abbagliante o	Regolamento (CE) n. 661/2009 Regolamento UNECE n. 31		X

	entrambi			
--	----------	--	--	--

Voce	Oggetto	Atto normativo	Questioni specifiche	Applicabilità e prescrizioni specifiche
25B	Lampade a incandescenza utilizzate in dispositivi di illuminazione omologati sui veicoli a motore e sui loro rimorchi	Regolamento (CE) n. 661/2009 Regolamento UNECE n. 37		X
25C	Proiettori muniti di sorgente luminosa a scarica in gas per veicoli a motore	Regolamento (CE) n. 661/2009 Regolamento UNECE n. 98		X
25D	Sorgenti luminose a scarica in gas impiegate in gruppi ottici omologati a scarica in gas, montati su veicoli a motore	Regolamento (CE) n. 661/2009 Regolamento UNECE n. 99		X
25E	Proiettori per veicoli a motore che emettono un fascio di luce anabbagliante asimmetrico o un fascio abbagliante o entrambi, muniti di lampade ad incandescenza e/o moduli LED	Regolamento (CE) n. 661/2009 Regolamento UNECE n. 112		X
25F	Sistemi di fari direzionali anteriori (AFS) per veicoli a motore	Regolamento (CE) n. 661/2009 Regolamento UNECE n. 123		X
26A	Proiettori fendinebbia anteriori dei veicoli a motore	Regolamento (CE) n. 661/2009 Regolamento UNECE n. 19		X
27A	Dispositivo di traino	Regolamento (CE) n. 661/2009 Regolamento (UE) n. 1005/2010		B
28A	Proiettori fendinebbia posteriori per veicoli a motore e loro rimorchi	Regolamento (CE) n. 661/2009 Regolamento UNECE n. 38		X
29A	Luci di retromarcia dei veicoli a motore e dei loro rimorchi	Regolamento (CE) n. 661/2009 Regolamento UNECE		X

		n. 23		
30A	Luci di stazionamento dei veicoli a motore	Regolamento (CE) n. 661/2009 Regolamento UNECE n. 77		X

Voce	Oggetto	Atto normativo	Questioni specifiche	Applicabilità e prescrizioni specifiche
31A	Cinture di sicurezza, sistemi di ritenuta, sistemi di ritenuta per bambini e sistemi di ritenuta Isofix per bambini	Regolamento (CE) n. 661/2009 Regolamento UNECE n. 16	a) Componenti	X
			Prescrizioni relative all'installazione	B
33A	Collocazione e identificazione dei comandi manuali, delle spie e degli indicatori	Regolamento (CE) n. 661/2009 Regolamento UNECE n. 121		A
34A	Dispositivi di sbrinamento e disappannamento del parabrezza	Regolamento (CE) n. 661/2009 Regolamento (UE) n. 672/2010		N/D I veicoli devono essere muniti di un sistema adeguato di sbrinamento e di disappannamento del parabrezza.
35A	Tergicristalli e lavacristalli	Regolamento (CE) n. 661/2009 Regolamento (UE) n. 1008/2010		N/D I veicoli devono essere muniti di un sistema adeguato di tergicristallo e lavacristallo del parabrezza.
36A	Sistema di riscaldamento	Regolamento (CE) n. 661/2009 Regolamento UNECE n. 122		C L'installazione di un sistema di riscaldamento non è obbligatoria.
			a) Tutti i sistemi di riscaldamento	Si applicano le prescrizioni dei punti 5.3 e 6 del regolamento UNECE n. 122.
			b) Sistemi di riscaldamento a GPL	Si applicano le prescrizioni dell'allegato 8 del regolamento UNECE n. 122.
41A	Emissioni (Euro VI) dei veicoli pesanti/accesso alle informazioni	Regolamento (CE) n. 595/2009		A Ad eccezione delle prescrizioni relative all'OBD e all'accesso alle informazioni.
			Misurazione della potenza	<i>(Se il costruttore del veicolo utilizza il motore di un altro costruttore)</i> Si accettano i dati del banco di prova del costruttore del motore, a condizione che il sistema di gestione del motore sia identico (cioè che abbia almeno la stessa ECU). La prova di potenza può essere effettuata

				su un banco dinamometrico. Si deve tenere conto della perdita di potenza nella trasmissione.
43A	Dispositivi antispruzzo	Regolamento (CE) n. 661/2009 Regolamento (UE) n. 109/2011		B

Voce	Oggetto	Atto normativo	Questioni specifiche	Applicabilità e prescrizioni specifiche
45A	Materiali per vetrate di sicurezza e loro installazione sui veicoli	Regolamento (CE) n. 661/2009 Regolamento UNECE n. 43	a) Componenti	X
			b) Installazione	B
46	Pneumatici	Direttiva 92/23/CEE	Componenti	X
46A	Montaggio di pneumatici	Regolamento (CE) n. 661/2009 Regolamento (UE) n. 458/2011		B Le date per la progressiva applicazione sono quelle fissate nell'articolo 13 del regolamento (CE) n. 661/2009.
46B	Pneumatici per veicoli a motore e loro rimorchi (classe C1)	Regolamento (CE) n. 661/2009 Regolamento UNECE n. 30	Componenti	X
46C	Pneumatici per veicoli commerciali e loro rimorchi (classi C2 e C3)	Regolamento (CE) n. 661/2009 Regolamento UNECE n. 54	Componenti	X
46D	Emissioni sonore prodotte dal rotolamento dei pneumatici, aderenza sul bagnato e resistenza al rotolamento (classi C1, C2 e C3)	Regolamento (CE) n. 661/2009 Regolamento UNECE n. 117	Componenti	X
46E	Unità di scorta per uso temporaneo, pneumatici/sistema antiforatura e sistema di controllo della pressione degli pneumatici	Regolamento (CE) n. 661/2009 Regolamento UNECE n. 64	Componenti	X
			Installazione di un sistema di controllo della pressione degli pneumatici (TPMS)	B L'installazione di un sistema TPMS non è obbligatorio
48A	Masse e dimensioni	Regolamento (CE) n. 661/2009 Regolamento (UE) n. 1230/2012		B
			Prova di partenza in salita con massa massima combinata	Su richiesta del costruttore, la prova di partenza in salita con massa massima combinata, di cui all'allegato 1, parte A, punto 5.1, del regolamento (UE) n. 1230/2012 può non essere applicata .

Voce	Oggetto	Atto normativo	Questioni specifiche	Applicabilità e prescrizioni specifiche
49A	Veicoli commerciali per quanto riguarda le sporgenze esterne poste anteriormente al pannello posteriore della cabina	Regolamento (CE) n. 661/2009 Regolamento UNECE n. 61		C
			a) Specifiche generali	Si applicano le prescrizioni del paragrafo 5 del regolamento UNECE n. 61.
			b) Specifiche particolari	Si applicano le prescrizioni del paragrafo 6 del regolamento UNECE n. 61.
50A	Componenti di attacco meccanico di insiemi di veicoli	Regolamento (CE) n. 661/2009 Regolamento UNECE n. 55	a) Componenti	X
			b) Installazione	B
54A	Protezione degli occupanti in caso di collisione laterale	Regolamento (CE) n. 661/2009 Regolamento UNECE n. 95	C	C
			Prova della sagoma della testa	Il costruttore deve fornire al servizio tecnico informazioni adeguate relative a un possibile urto della testa del manichino di prova contro la struttura del veicolo o la vetratura laterale se questa è costituita da vetro stratificato. Se risulta che tale urto può avvenire, deve essere effettuata la prova parziale utilizzando la prova della sagoma della testa di cui all'allegato 8, punto 3.1, del regolamento UNECE n. 95, e deve essere soddisfatto il criterio di cui al punto 5.2.1.1 del regolamento UNECE n. 95. Con l'accordo del servizio tecnico, in alternativa alla prova di cui al precedente regolamento UNECE n. 95 può essere utilizzata la procedura di prova di cui all'allegato 4 del regolamento UNECE n. 21.
56	Veicoli destinati al trasporto di merci pericolose	Regolamento (CE) n. 661/2009 Regolamento UNECE n. 105		A
58	Protezione dei pedoni	Regolamento (CE) n. 78/2009	a) Prescrizioni tecniche applicabili al veicolo	N/D
			b) Sistemi di protezione frontale	X
59	Riciclabilità	Direttiva 2005/64/CE		N/D Si applica solo l'articolo 7 sul riutilizzo di componenti dei veicoli.

Voce	Oggetto	Atto normativo	Questioni specifiche	Applicabilità e prescrizioni specifiche
61	Sistemi di condizionamento dell'aria	Direttiva 2006/40/CE		B I gas fluorurati a effetto serra con potenziale di riscaldamento globale superiore a 150 sono autorizzati fino al 31 dicembre 2016.
62	Impianto a idrogeno	Regolamento (CE) n. 79/2009		X
63	Sicurezza generale	Regolamento (CE) n. 661/2009		Si veda la nota esplicativa ⁽¹⁵⁾ della tabella di cui alla parte I dell'allegato IV, recante gli atti normativi relativi all'omologazione UE dei veicoli prodotti in serie illimitata.
67	Componenti specifici per gas di petrolio liquefatti (GPL) e loro installazione sui veicoli a motore	Regolamento (CE) n. 661/2009 Regolamento UNECE n. 67	a) Componenti	X
			b) Installazione	A
68	Sistemi di allarme per veicoli (SAV)	Regolamento (CE) n. 661/2009 Regolamento UNECE n. 97	a) Componenti	X
			b) Installazione	B
69	Sicurezza elettrica	Regolamento (CE) n. 661/2009 Regolamento UNECE n. 100		B
70	Componenti specifici per GNC e loro installazione sui veicoli a motore	Regolamento (CE) n. 661/2009 Regolamento UNECE n. 110	a) Componenti	X
			b) Installazione	A
71	Robustezza della cabina	Regolamento (CE) n. 661/2009 Regolamento UNECE n. 29		C

Requisiti per l'omologazione UE individuale di un veicolo a norma dell'articolo 42

1. APPLICAZIONE

Ai fini dell'applicazione della presente appendice, un veicolo è considerato nuovo se:

- a) non è mai stato immatricolato in precedenza; o
- b) è stato immatricolato per meno di sei mesi al momento della domanda di omologazione UE individuale.

Un veicolo è considerato immatricolato se ha ottenuto un'autorizzazione amministrativa permanente, temporanea o a breve termine per la messa in circolazione stradale, comprendente la sua identificazione e il rilascio di un numero di immatricolazione ⁽¹⁾.

1. DISPOSIZIONI AMMINISTRATIVE

1.1. Classificazione del veicolo

I veicoli sono classificati in base ai criteri figuranti nell'allegato II nel modo seguente:

- a) è preso in considerazione il numero effettivo di posti a sedere; e
- b) il carico massimo tecnicamente ammissibile è quello dichiarato dal costruttore nel paese di origine ed indicato nella sua documentazione ufficiale.

Se la categoria del veicolo non può essere determinata facilmente a causa del design della carrozzeria, si applicano le condizioni di cui all'allegato II.

1.2. Domanda di omologazione individuale di veicoli

- a) Il richiedente presenta una domanda all'autorità di omologazione, accompagnata da tutti i documenti pertinenti necessari per la procedura di omologazione.

Se la documentazione presentata è incompleta, falsificata o contraffatta, la domanda di omologazione è respinta.

- b) Per un dato veicolo può essere presentata una sola domanda in un solo Stato membro. L'autorità di omologazione può esigere dal richiedente una dichiarazione scritta con cui il richiedente si impegna a presentare una sola domanda nello Stato membro dell'autorità di omologazione.

Per "dato veicolo" si intende un veicolo fisico, il cui numero di identificazione è chiaramente indicato.

Il richiedente può però chiedere un'omologazione UE individuale in un altro Stato membro per un altro veicolo con caratteristiche tecniche identiche o simili a quelle del veicolo che ha ottenuto un'omologazione EU individuale.

⁽¹⁾ In assenza di un documento di immatricolazione, l'autorità competente può fare riferimento alla prova documentale disponibile della data di fabbricazione o alla prova documentale del primo acquisto.

- c) Il modello del modulo di domanda e il formato del file sono stabiliti dall'autorità di omologazione.

I dettagli del veicolo richiesti possono consistere solo in una selezione appropriata delle informazioni di cui all'allegato I.

- d) Le prescrizioni tecniche da soddisfare sono quelle figuranti nella parte 4.

Le prescrizioni tecniche sono quelle applicabili ai veicoli nuovi appartenenti a un tipo di veicolo attualmente in produzione, alla data di presentazione della domanda.

- e) Per quanto riguarda le prove richieste dagli atti normativi indicati nel presente allegato, il richiedente deve presentare una dichiarazione di conformità alle norme o ai regolamenti internazionali riconosciuti. La dichiarazione in questione può essere rilasciata solo dal costruttore del veicolo.

Per "dichiarazione di conformità" s'intende una dichiarazione rilasciata dall'ufficio o reparto dell'impresa del costruttore debitamente autorizzato dalla direzione a impegnare pienamente la responsabilità giuridica del costruttore per quanto riguarda la progettazione e la costruzione del veicolo.

Gli atti normativi in base ai quali va fornita una tale dichiarazione sono indicati nella parte 4.

Se una dichiarazione di conformità suscita dubbi, il richiedente può essere invitato a chiedere al costruttore un elemento di prova, comprendente un verbale di prova, che possa comprovare la dichiarazione del costruttore.

1.3. Servizi tecnici incaricati delle omologazioni UE individuali di veicoli

- a) I servizi tecnici incaricati delle omologazioni UE individuali di veicoli rientrano nella categoria A di cui all'articolo 72, punto 1.
- b) In deroga all'obbligo di dimostrare la conformità alle norme elencate nell'appendice 1 dell'allegato V, i servizi tecnici devono essere conformi alle seguenti norme:
- i) EN ISO/IEC 17025:2005 se eseguono essi stessi le prove;
 - ii) EN ISO/IEC 17020:2012 se verificano la conformità del veicolo alle prescrizioni figuranti nella presente appendice.
- c) Se, su richiesta del richiedente, vanno effettuate prove specifiche che richiedono competenze specifiche, tali prove sono eseguite da uno dei servizi tecnici notificati alla Commissione, a scelta del richiedente.

1.4. Relazioni di prova

- a) I verbali di prova vanno redatti in conformità al punto 5.10.2 della norma EN ISO/IEC 17025:2005.
- b) I verbali vanno redatti in una delle lingue dell'Unione stabilita dall'autorità di omologazione.

Se, in applicazione del punto 1.3, lettera c), un verbale di prova è stato rilasciato in uno Stato membro diverso da quello scelto per l'omologazione individuale di veicoli, l'autorità di omologazione può chiedere al richiedente di fornirne una traduzione certificata.

- c) I verbali di prova devono contenere una descrizione del veicolo sottoposto alla prova, compresa la sua identificazione. Devono essere descritte le parti che rivestono una funzione importante per i risultati delle prove e deve essere indicato il loro numero di identificazione.
- d) Su domanda del richiedente, un verbale di prova relativo a un sistema di cui è munito un dato veicolo può essere presentato varie volte dallo stesso richiedente o da un altro, ai fini dell'omologazione individuale di un altro veicolo.

In tal caso, l'autorità di omologazione provvede affinché le caratteristiche tecniche del veicolo siano ispezionate sulla base del verbale di prova.

L'ispezione del veicolo e la documentazione che accompagna il verbale di prova devono dimostrare che il veicolo per il quale viene richiesta un'omologazione individuale presenta le stesse caratteristiche del veicolo descritto nel verbale.

- e) Possono essere presentate solo copie autenticate del verbale di prova.
- f) I verbali di prova di cui al punto 1.4, lettera d), non comprendono i verbali redatti ai fini del rilascio di un'omologazione individuale del veicolo.

1.5. La procedura di omologazione individuale dei veicoli comporta l'ispezione fisica di ciascun veicolo da parte del servizio tecnico.

Non sono permesse eccezioni a tale principio.

1.6. Se l'autorità di omologazione ritiene che il veicolo soddisfi i requisiti tecnici specificati nella presente appendice e che sia conforme alla descrizione allegata alla domanda, rilascia l'omologazione in conformità all'articolo 42.

1.7. Il certificato di omologazione è redatto secondo il modello D figurante nell'allegato VI.

1.8. L'autorità di omologazione tiene un registro di tutte le omologazioni rilasciate a norma dell'articolo 42.

2. REVISIONE DELLE PRESCRIZIONI TECNICHE

L'elenco delle prescrizioni tecniche figurante alla parte 3 deve essere riveduto regolarmente per tenere conto dei risultati dei lavori di armonizzazione in corso nell'ambito del Forum mondiale per l'armonizzazione dei regolamenti sui veicoli (WP.29) a Ginevra e dell'evoluzione della legislazione nei paesi terzi.

3. PRESCRIZIONI TECNICHE

Parte I: Veicoli appartenenti alla categoria M₁

Voce	Riferimento dell'atto normativo	Prescrizioni alternative
1	Direttiva 70/157/CEE del Consiglio ²⁸ (Livello sonoro ammissibile)	<p><i>Prova con veicolo in marcia</i></p> <p>a) Va eseguita una prova in conformità al metodo "A" di cui all'allegato 3 del regolamento UNECE n. 51. I limiti sono quelli specificati all'allegato I, punto 2.1, della direttiva 70/157/CEE. È permesso 1 decibel oltre i limiti autorizzati.</p> <p>b) La pista di prova è conforme all'allegato 8 del regolamento UNECE n. 51. Può essere utilizzata una pista di prova con specifiche diverse a condizione che il servizio tecnico abbia effettuato prove di correlazione. Se necessario si applica un fattore di correzione.</p> <p>c) Non è necessario condizionare i dispositivi silenziatori di scarico contenenti materiali fibrosi, come prescritto nell'allegato 5 del regolamento UNECE n. 51.</p> <p><i>Prova con veicolo fermo</i></p> <p>Va eseguita una prova in conformità al punto 3.2 dell'allegato 3 del regolamento UNECE n. 51.</p>
2a	Regolamento (CE) n. 715/2007 (emissioni EUR 5 e 6) veicoli commerciali leggeri/accesso alle informazioni	<p><i>Emissioni di gas dallo scarico</i></p> <p>a) Va eseguita una prova di tipo I in conformità all'allegato III del regolamento (CE) n. 692/2008, utilizzando i fattori di deterioramento di cui all'allegato VII, punto 1.4, del regolamento (CE) n. 692/2008. I valori limite da applicare sono quelli specificati nell'allegato I, tabelle I e II, del regolamento (CE) n. 715/2007.</p> <p>b) Non è necessario che il veicolo abbia percorso 3 000 km, come richiesto nell'allegato 4, punto 3.1.1, del regolamento UNECE n. 83.</p> <p>c) Il carburante da utilizzare per la prova è il carburante di riferimento secondo quanto prescrive l'allegato IX del regolamento (CE) n. 692/2008.</p> <p>d) Il dinamometro va regolato conformemente alle prescrizioni tecniche di cui all'allegato 4, punto 3.2, del regolamento UNECE n. 83</p> <p>e) La prova di cui al punto a) non va eseguita se può essere dimostrato che il veicolo è conforme ai regolamenti della California di cui all'allegato I, punto 2.1.1, del</p>

²⁸

Direttiva 70/157/CEE del Consiglio, del 6 febbraio 1970, concernente il ravvicinamento delle legislazioni degli Stati membri relative al livello sonoro ammissibile e al dispositivo di scappamento dei veicoli a motore (GU L 42 del 23.2.1970, pag. 16).

		<p>regolamento (CE) n. 692/2008.</p> <p><i>Emissioni per evaporazione</i></p> <p>Per i motori alimentati a benzina, è richiesta la presenza di un sistema di controllo delle emissioni per evaporazione (p. es. un filtro a carbone).</p> <p><i>Emissioni dal basamento</i></p> <p>È richiesta la presenza di un dispositivo di riciclo dei gas del basamento.</p> <p><i>OBD</i></p> <p>a) Il veicolo è munito di un sistema OBD.</p> <p>b) L'interfaccia OBD deve essere in grado di comunicare con gli strumenti diagnostici generalmente utilizzati per le ispezioni tecniche periodiche.</p> <p><i>Opacità del fumo</i></p> <p>a) I veicoli muniti di motore diesel vanno sottoposti a una prova in conformità ai metodi di cui all'allegato IV, appendice 2, del regolamento (CE) n. 692/2008.</p> <p>b) Il valore corretto del coefficiente di assorbimento è indicato in modo ben visibile e in una posizione facilmente accessibile.</p> <p><i>Emissioni di CO₂ e consumo di carburante</i></p> <p>a) Va eseguita una prova in conformità all'allegato XII del regolamento (CE) n. 692/2008.</p> <p>b) Non è necessario che il veicolo abbia percorso 3 000 km, come richiesto nell'allegato 4, punto 3.1.1, del regolamento UNECE n. 83.</p> <p>c) Se il veicolo è conforme ai regolamenti della California di cui all'allegato I, punto 2.1.1, del regolamento (CE) n. 692/2008 e quindi non è richiesta una prova delle emissioni di gas dallo scarico, gli Stati membri calcolano le emissioni di CO₂ e il consumo di carburante con le formule indicate nelle note esplicative ^(b) e ^(c).</p> <p><i>Accesso alle informazioni</i></p> <p>Le disposizioni riguardanti l'accesso alle informazioni non si applicano.</p> <p><i>Misurazione della potenza</i></p> <p>a) Il richiedente presenta una dichiarazione del costruttore che indichi la potenza massima del motore in kW nonché la velocità corrispondente espressa in giri per minuto.</p> <p>b) In alternativa, può essere fatto riferimento a una curva della potenza del motore fornita dal richiedente che contenga le stesse informazioni.</p>
3	Regolamento UNECE n. 34 (Serbatoi di carburante/dispositivi di protezione posteriori)	<p><i>Serbatoi di carburante</i></p> <p>a) I serbatoi di carburante devono essere conformi alle disposizioni del punto 5 del regolamento UNECE n. 34, ad eccezione dei punti 5.1, 5.2 e 5.12. In particolare, essi devono essere conformi ai punti 5.9 e 5.9.1, ma non è richiesta una prova di sgocciolamento.</p>

		<p>b) I serbatoi di GPL o GNC devono essere omologati rispettivamente in conformità al regolamento UNECE n. 67, serie di modifiche 01, o in conformità al regolamento UNECE n. 110 ⁽⁶⁾.</p> <p><i>Disposizioni specifiche per i serbatoi di carburante in materia plastica</i></p> <p>Il richiedente fornisce una dichiarazione del costruttore attestante che il serbatoio di carburante del veicolo in questione il cui numero VIN (numero di identificazione del veicolo) deve essere specificato, è conforme ad almeno una delle seguenti disposizioni:</p> <ul style="list-style-type: none"> — la norma FMVSS n. 301 (Integrità del sistema di carburante); o — l'allegato 5 del regolamento UNECE n. 34. <p><i>Dispositivo di protezione posteriore</i></p> <p>La parte posteriore del veicolo deve essere costruita conformemente alle disposizioni dei punti 8 e 9 del regolamento UNECE n. 34.</p>
3B	Regolamento UNECE n. 58 (protezione antincastro posteriore)	La parte posteriore del veicolo deve essere costruita conformemente alle disposizioni del punto 2 del regolamento UNECE n. 58. È sufficiente che siano soddisfatte le prescrizioni di cui al punto 2.3.
4	Regolamento (UE) n. 1003/2010 (Targa posteriore d'immatricolazione)	Lo spazio, l'inclinazione, gli angoli di visibilità e la posizione della targa d'immatricolazione devono essere conformi al regolamento (UE) n. 1003/2010.
5	Regolamento UNECE n. 79 (Dispositivi di sterzo)	<p><i>Sistemi meccanici</i></p> <p>a) Il meccanismo di sterzo deve essere costruito in modo da autocentrarsi. Per verificare la conformità a tale disposizione, va eseguita una prova conformemente ai punti 6.1.2 e 6.2.1 del regolamento UNECE n. 79.</p> <p>b) L'avaria del dispositivo di sterzo non deve causare la totale perdita di controllo del veicolo.</p> <p><i>Sistema complesso di comando elettronico del veicolo (dispositivi "drive-by-wire")</i></p> <p>I sistemi complessi di comando elettronico sono permessi solo se conformi all'allegato 6 del regolamento UNECE n. 79.</p>
6	Regolamento UNECE n. 11 (Serrature e cerniere delle porte)	Conformità al punto 6.1.5.4 del regolamento UNECE n. 11.
7	Regolamento UNECE n. 28 (Segnalatori acustici)	<p><i>Componenti</i></p> <p>Non è necessario che i segnalatori acustici siano omologati in conformità al regolamento UNECE n. 28. Essi devono però emettere un suono continuativo, come richiesto al punto 6.1.1 del regolamento UNECE n. 28.</p> <p><i>Installazione sul veicolo</i></p> <p>a) Va eseguita una prova in conformità al punto 6.2, del regolamento UNECE n. 28.</p> <p>b) Il livello massimo di pressione sonora deve essere</p>

		conforme al punto 6.2.7.
8	Regolamento UNECE n. 46 (Dispositivi per la visione indiretta)	<p><i>Componenti</i></p> <p>a) Il veicolo deve essere munito dei retrovisori prescritti al punto 15.2 del regolamento UNECE n. 46.</p> <p>b) Non è necessario che siano omologati in conformità al regolamento UNECE n. 46.</p> <p>c) I raggi di curvatura degli specchi non devono causare distorsioni notevoli dell'immagine. Il servizio tecnico può decidere di controllare i raggi di curvatura con il metodo descritto nell'allegato 7 del regolamento UNECE n. 46. I raggi di curvatura non devono essere inferiori a quelli richiesti al punto 6.1.2.2.4 del regolamento UNECE n. 46.</p> <p><i>Installazione sul veicolo</i></p> <p>Va effettuata una misurazione per garantire che i campi di visibilità siano conformi al punto 15.2.4 del regolamento UNECE n. 46 o all'allegato III, parte 5, della direttiva 71/127/CEE.</p>
9	Regolamento UNECE n. 13-H (Frenatura)	<p><i>Disposizioni generali</i></p> <p>a) Il sistema di frenatura deve essere conforme al punto 5 del regolamento UNECE n. 13-H.</p> <p>b) I veicoli devono essere muniti di un sistema elettronico di frenatura antibloccaggio che agisce su tutte le ruote.</p> <p>c) Le prestazioni del sistema di frenatura devono essere conformi all'allegato III del regolamento UNECE n. 13-H.</p> <p>d) A tal fine vanno effettuate prove su strada, su un tracciato la cui superficie presenti una forte aderenza. La prova del freno di stazionamento va eseguita su una pendenza del 18% (in salita e in discesa).</p> <p>Vanno effettuate solo le prove indicate di seguito nelle rubriche "Freno di servizio" e "Freno di stazionamento". In ogni caso, il veicolo è a pieno carico.</p> <p>e) La prova su strada al punto d) non va effettuata se il richiedente presenta una dichiarazione del costruttore attestante che il veicolo è conforme al regolamento UNECE n. 13-H, compreso il supplemento 5, o alla norma FMVSS n. 135.</p> <p><i>Freno di servizio</i></p> <p>a) Va eseguita una prova di "tipo 0", come prescritto nell'allegato 3, punti 1.4.2 e 1.4.3, del regolamento UNECE n. 13-H.</p> <p>b) Va eseguita inoltre una prova di "tipo I", come prescritto nell'allegato 3, punto 1.5 del regolamento UNECE n. 13-H.</p> <p><i>Freno di stazionamento</i></p> <p>Va eseguita una prova in conformità all'allegato 3, punto 2.3, del regolamento UNECE n. 13-H.</p>
10	Regolamento UNECE n. 10 [Perturbazioni radioelettriche (compatibilità)]	<p><i>Componenti</i></p> <p>a) Non è necessario che le unità elettriche/elettroniche siano omologate in conformità al regolamento UNECE n. 10.</p>

	elettromagnetica)]	<p>b) I dispositivi elettrici/elettronici montati successivamente devono però essere conformi al regolamento UNECE n. 10.</p> <p><i>Perturbazioni elettromagnetiche</i></p> <p>Il richiedente fornisce una dichiarazione del costruttore attestante che il veicolo è conforme al regolamento UNECE n. 10 o alle seguenti norme alternative:</p> <ul style="list-style-type: none"> — perturbazione elettromagnetica a banda larga: CISPR 12 o SAE J551-2, o — perturbazione elettromagnetica a banda stretta: CISPR 12 (fuori bordo) o 25 (a bordo) o SAE J551-4 e SAE J1113-41. <p><i>Prove dell'immunità</i></p> <p>La prova dell'immunità non è applicata.</p>
12	Regolamento UNECE n. 21 (Finiture interne)	<p><i>Allestimento interno</i></p> <p>a) Per quanto riguarda le prescrizioni relative all'assorbimento di energia, il veicolo è considerato conforme al regolamento UNECE n. 21 se è dotato di almeno due airbag frontali, uno inserito nel volante e l'altro nel cruscotto.</p> <p>b) Se il veicolo è dotato di un solo airbag frontale inserito nel volante, il cruscotto deve essere costituito da materiale che assorbe energia.</p> <p>c) Il servizio tecnico deve verificare che non vi siano spigoli vivi nelle zone definite nei punti da 5.1 a 5.7 del regolamento UNECE n. 21.</p> <p><i>Comandi elettrici</i></p> <p>a) I finestrini, i tetti apribili e le pareti divisorie interne a comando elettrico devono essere sottoposti a prova in conformità al punto 5.8 del regolamento UNECE n. 21. La sensibilità dei sistemi di inversione automatica di cui al punto 5.8.3 può essere diversa da quanto prescritto al punto 5.8.3.1.1 del regolamento UNECE n. 21.</p> <p>b) I finestrini elettrici che non possono essere chiusi se l'accensione non è attivata sono esenti dalle prescrizioni relative ai sistemi di inversione automatica.</p>
13	Regolamento UNECE n. 18 (Antifurto e immobilizzatore)	<p>a) Al fine di impedire un utilizzo non autorizzato, il veicolo deve essere munito di:</p> <ul style="list-style-type: none"> — un dispositivo di blocco, definito al punto 2.3 del regolamento UNECE n. 18 e — un immobilizzatore conforme alle prescrizioni tecniche di cui al punto 5 del regolamento UNECE n. 18; <p>b) Se, in applicazione del punto a), un immobilizzatore è montato successivamente, deve essere di un tipo omologato e conforme ai regolamenti UNECE n. 18, n. 97 o n. 116.</p>
14	Regolamento UNECE n. 12 (Comportamento del dispositivo di guida in caso di urto)	<p>a) Il richiedente presenta una dichiarazione del costruttore attestante che il veicolo in questione, il cui numero VIN deve essere specificato, è conforme ad almeno una delle</p>

		<p>seguenti disposizioni:</p> <ul style="list-style-type: none"> — il regolamento UNECE n. 12, — la norma FMVSS n. 203 (Protezione del conducente contro gli urti con il dispositivo di guida) e la norma FMVSS n. 204 (Spostamento all'indietro del dispositivo di guida), — l'articolo 11 del JSRRV. <p>b) Su richiesta del richiedente può essere effettuata una prova in conformità all'allegato 3 del regolamento UNECE n. 12.</p> <p>La prova deve essere eseguita da un servizio tecnico designato per l'esecuzione di tale prova. Un verbale dettagliato è rilasciato al richiedente dal servizio tecnico.</p>
15	Regolamento UNECE n. 17 (Resistenza dei sedili – Poggiatesta)	<p><i>Sedili, ancoraggio e sistemi di regolazione</i></p> <p>Il richiedente presenta una dichiarazione del costruttore attestante che il veicolo in questione, il cui numero VIN deve essere specificato, è conforme ad almeno una delle seguenti disposizioni:</p> <ul style="list-style-type: none"> — il regolamento UNECE n. 17; o — la norma FMVSS n. 207 (Sistemi di sedili). <p><i>Poggiatesta</i></p> <p>a) Se la dichiarazione si basa sulla norma FMVSS n. 207, i poggiatesta devono rispettare inoltre le prescrizioni di cui al punto 5 e all'allegato 4 del regolamento UNECE n. 17.</p> <p>b) Vanno eseguite solo le prove descritte ai punti 5.12, 6.5, 6.6 e 6.7 del regolamento UNECE n. 17.</p> <p>c) In caso contrario, il richiedente fornisce una dichiarazione del costruttore attestante che il veicolo in questione, il cui numero VIN deve essere specificato, è conforme alla norma FMVSS n. 202a (Poggiatesta).</p>
16	Regolamento UNECE n. 17 (Sporgenze esterne)	<p>a) La superficie esterna della carrozzeria deve essere conforme alle prescrizioni generali di cui al punto 5 del regolamento UNECE n. 17.</p> <p>b) Se il servizio tecnico lo ritiene necessario, va verificata la conformità alle disposizioni di cui ai punti 6.1, 6.5, 6.6, 6.7, 6.8 e 6.11 del regolamento UNECE n. 17.</p>
17	Regolamento UNECE n. 39 (Tachimetro e retromarcia)	<p><i>Tachimetro</i></p> <p>a) Il quadrante deve essere conforme ai punti da 5.1 a 5.1.4 del regolamento UNECE n. 39.</p> <p>b) Se il servizio tecnico desidera verificare che il tachimetro sia tarato in modo sufficientemente accurato, può esigere che siano eseguite le prove indicate al punto 5.2 del regolamento UNECE n. 39.</p> <p><i>Retromarcia</i></p> <p>Il meccanismo di cambio deve comprendere una retromarcia.</p>
18	Regolamento (UE) n. 19/2011 (Targhette regolamentari)	<p><i>Numero di identificazione del veicolo</i></p> <p>a) Il veicolo è munito di un numero di identificazione comprendente un minimo di 8 e un massimo di 17 caratteri. Il numero di identificazione del veicolo comprendente 17 caratteri deve essere conforme alle norme ISO 3779:1983 e 3780:1983.</p> <p>b) Il numero di identificazione del veicolo è posto in una</p>

		<p>posizione ben visibile ed accessibile, in modo da evitare che sia cancellato o alterato.</p> <p>c) Se sul telaio o sulla carrozzeria non figura alcun numero di identificazione del veicolo, uno Stato membro può esigere che venga applicato successivamente, in conformità alla sua legislazione nazionale. In tal caso, l'autorità competente di tale Stato membro deve controllare l'operazione.</p> <p><i>Targhetta regolamentare</i></p> <p>Il veicolo deve essere munito di una targhetta di identificazione apposta dal costruttore del veicolo.</p> <p>Dopo il rilascio dell'omologazione non può essere richiesta nessun'altra targhetta.</p>
19	Regolamento UNECE n. 14 (Ancoraggi delle cinture di sicurezza)	<p>Il richiedente presenta una dichiarazione del costruttore attestante che il veicolo in questione, il cui numero VIN deve essere specificato, è conforme ad almeno una delle seguenti disposizioni:</p> <ul style="list-style-type: none"> — il regolamento UNECE n. 14; — la norma FMVSS n. 210 (Ancoraggi delle cinture di sicurezza) o — l'articolo 22-3 del JSRRV.
20	Regolamento UNECE n. 48 (Installazione dei dispositivi di illuminazione e di segnalazione luminosa)	<p>a) L'installazione dei dispositivi di illuminazione deve essere conforme alle prescrizioni del regolamento UNECE n. 48, serie di modifiche 03, eccetto le prescrizioni degli allegati 5 e 6 di tale regolamento.</p> <p>b) Non sono permesse esenzioni per quanto riguarda il numero, le caratteristiche essenziali di progettazione, i collegamenti elettrici e il colore della luce emessa o riflessa dei dispositivi di illuminazione e di segnalazione luminosa, di cui alle voci da 21 a 26 e da 28 a 30.</p> <p>c) I dispositivi di illuminazione e di segnalazione luminosa che devono essere montati per soddisfare le prescrizioni di cui al punto a) devono recare un marchio di omologazione "UE".</p> <p>d) Le luci dotate di una sorgente luminosa a scarica in gas sono permesse solo se in combinazione con l'installazione di un dispositivo tergifari e di un dispositivo automatico di regolazione dei fari, se del caso.</p> <p>e) I proiettori anabbaglianti dei fari devono essere adattati al senso di marcia della circolazione stradale vigente nel paese in cui il veicolo è omologato.</p>
21	Regolamento UNECE n. 3 (Catadiottri)	<p>Se necessario, devono essere due catadiottri supplementari contrassegnati con il marchio di omologazione "CE" aggiunti sul lato posteriore, in una posizione conforme al regolamento UNECE n. 48.</p>
22	Regolamenti UNECE n. 7, n. 87 e n. 91 (Luci di ingombro, luci di posizione anteriori, luci di posizione posteriori, luci di arresto, luci di posizione laterali e di marcia diurna)	<p>Le prescrizioni di cui ai regolamenti UNECE n. 7, n. 87 e n. 91 non si applicano. Il servizio tecnico deve verificare però il corretto funzionamento delle luci.</p>

23	Regolamento UNECE n. 6 (Indicatori di direzione)	Le prescrizioni di cui al regolamento UNECE n. 6 non si applicano. Il servizio tecnico deve verificare però il corretto funzionamento delle luci.
24	Regolamento UNECE n. 4 (Dispositivi di illuminazione della targa d'immatricolazione posteriore)	Le prescrizioni di cui al regolamento UNECE n. 4 non si applicano. Il servizio tecnico deve verificare però il corretto funzionamento delle luci.
25	Regolamenti UNECE n. 98, n. 112 e n. 123 (Proiettori (comprese le lampade))	<p>a) Va verificata la conformità dell'illuminazione prodotta dal fascio di luce anabbagliante dei fari montati sul veicolo al punto 6 del regolamento UNECE n. 112 relativo ai fari che emettono un fascio di luce asimmetrico. A tal fine può essere fatto riferimento alle tolleranze indicate nell'allegato 5 di detto regolamento.</p> <p>b) La stessa prescrizione deve essere soddisfatta per il fascio di luce anabbagliante, di cui al regolamento UNECE n. 98 o n. 123.</p>
26	Regolamento UNECE n. 19 (Proiettori fendinebbia anteriori)	Le prescrizioni di cui al regolamento UNECE n. 19 non si applicano. Il servizio tecnico deve verificare però il corretto funzionamento delle luci, se il veicolo ne è dotato.
27	Regolamento (UE) n. 1005/2010 (Dispositivi di rimorchio)	Le prescrizioni di cui al regolamento (UE) n. 1005/2010 non si applicano.
28	Regolamento UNECE n. 38 (Proiettori fendinebbia posteriori)	Le prescrizioni di cui al regolamento UNECE n. 38 non si applicano. Il servizio tecnico deve verificare però il corretto funzionamento delle luci.
29	Regolamento UNECE n. 23 (Proiettori di retromarcia)	Le prescrizioni di cui al regolamento UNECE n. 23 non si applicano. Il servizio tecnico deve verificare però il corretto funzionamento delle luci, se il veicolo ne è dotato.
30	Regolamento UNECE n. 77 (Luci di stazionamento)	Le prescrizioni di cui al regolamento UNECE n. 77 non si applicano. Il servizio tecnico deve verificare però il corretto funzionamento delle luci, se il veicolo ne è dotato.
31	Regolamento UNECE n. 16 (Cinture di sicurezza e sistemi di ritenuta)	<p><i>Componenti</i></p> <p>a) Non è necessario che le cinture di sicurezza siano omologate in conformità al regolamento UNECE n. 16.</p> <p>b) Ciascuna cintura di sicurezza deve tuttavia essere provvista di una placchetta di identificazione.</p> <p>c) Le indicazioni figuranti sulla placchetta devono essere conformi alla decisione relativa all'ancoraggio delle cinture di sicurezza (cfr. voce 19).</p> <p><i>Prescrizioni relative all'installazione</i></p> <p>a) Il veicolo deve essere munito di cinture di sicurezza conformi alle prescrizioni dell'allegato XVI del regolamento UNECE n. 16.</p> <p>b) Se le cinture di sicurezza sono montate successivamente in conformità al punto a) devono essere di un tipo omologato conforme al regolamento UNECE n. 16.</p>
32	Regolamento UNECE n. 125 (Campo di visibilità anteriore)	a) Non sono permesse ostruzioni del campo di visibilità anteriore di 180° del conducente, come prescritto al punto 5.1.3 del regolamento UNECE n. 125.

		<p>b) In deroga al punto a), non sono considerati ostruzioni i montanti "A" e le attrezzature elencate al punto 5.1.3 del regolamento UNECE n. 125.</p> <p>c) Il numero di montanti "A" non può essere superiore a 2.</p>
33	Regolamento UNECE n. 121 (Identificazione di comandi, spie e indicatori)	<p>a) I simboli, compreso il colore delle loro spie corrispondenti, la cui presenza è obbligatoria a norma del regolamento UNECE n. 121, sono conformi a detto regolamento.</p> <p>b) In caso contrario, il servizio tecnico verifica se i simboli, le spie e gli indicatori installati sul veicolo forniscono al conducente informazioni comprensibili sul funzionamento dei comandi in questione.</p>
34	Regolamento (UE) n. 672/2010 (Sbrinamento/disappannamento)	<p>Il veicolo deve essere munito di adeguati dispositivi di sbrinamento e disappannamento del parabrezza.</p> <p>Un dispositivo di sbrinamento del parabrezza è considerato "adeguato" se è conforme, come minimo, all'allegato II, punto 1.1.1, del regolamento (UE) n. 672/2010.</p> <p>Un dispositivo di sbrinamento del parabrezza è considerato "adeguato" se è conforme, come minimo, all'allegato II, punto 1.2.1, del regolamento (UE) n. 672/2010.</p>
35	Regolamento (UE) n. 1008/2010 (Lavacristalli/tergicristalli)	<p>Il veicolo deve essere munito di adeguati dispositivi di lavacristallo e tergicristallo del parabrezza.</p> <p>Un dispositivo di lavacristallo e tergicristallo del parabrezza è considerato "adeguato" se soddisfa, come minimo, le condizioni di cui all'allegato III, punto 1.1.5, del regolamento (UE) n. 1008/2010.</p>
36	Regolamento UNECE n. 122 (Sistemi di riscaldamento)	<p>a) L'abitacolo deve essere dotato di un sistema di riscaldamento.</p> <p>b) I dispositivi di riscaldamento a combustione e la loro installazione sono conformi all'allegato 7 del regolamento UNECE n. 122. Inoltre, i dispositivi di riscaldamento a combustione a GPL e i sistemi di riscaldamento a GPL sono conformi alle prescrizioni dell'allegato 8 del regolamento UNECE n. 122.</p> <p>c) I sistemi di riscaldamento supplementari montati successivamente devono essere conformi alle prescrizioni di cui al regolamento UNECE n. 122.</p>
37	Regolamento (UE) n. 1009/2010 (Parafanghi)	<p>a) Il veicolo è progettato in modo da proteggere gli altri utenti della strada dalle proiezioni di pietre, fango, ghiaccio, neve e acqua e in modo da ridurre i rischi di contatto con le ruote in movimento.</p> <p>b) Il servizio tecnico può verificare la conformità alle prescrizioni tecniche di cui all'allegato II del regolamento (UE) n. 1009/2010.</p> <p>c) Le disposizioni dell'allegato I, sezione 3, di tale regolamento non si applicano.</p>
38	Regolamento UNECE n. 25 (Poggiatesta)	Le prescrizioni di cui al regolamento UNECE n. 25 non si applicano.
44	Regolamento (UE) n. 1230/2012 (Masse e	a) Devono essere rispettate le prescrizioni di cui all'allegato

	dimensioni)	<p>I, parte A, sezione 1 del regolamento (UE) n. 1230/2012.</p> <p>b) Ai fini del punto a), le masse da considerare sono le seguenti:</p> <ul style="list-style-type: none"> — la massa in ordine di marcia definita all'allegato I, punto 2.6, del regolamento (UE) n. 1230/2012, misurata dal servizio tecnico, e — la massa a pieno carico dichiarata dal costruttore o indicata sulla targhetta del costruttore, su etichette adesive o nelle informazioni contenute nel manuale del conducente. Queste masse vanno considerate masse massime a pieno carico tecnicamente ammissibili. <p>c) Non sono permesse esenzioni per quanto riguarda le dimensioni massime ammissibili.</p>
45	Regolamento (UE) n. 1230/2012 (Vetrature di sicurezza)	<p><i>Componenti</i></p> <p>a) I vetri sono costituiti da vetro di sicurezza temperato o stratificato.</p> <p>b) Il montaggio di vetri di plastica è permesso solo nei posti situati dietro il montante "B".</p> <p>c) Non è necessario che i vetri siano omologati conformemente al regolamento (UE) n. 1230/2012.</p> <p><i>Installazione</i></p> <p>a) Si applicano le prescrizioni in materia di installazione di cui all'allegato 21 del regolamento UNECE n. 43.</p> <p>b) Sul parabrezza e sui vetri situati di fronte al montante «B» non sono permesse pellicole colorate che possano ridurre la trasmissione regolare della luce al di sotto del minimo richiesto.</p>
46	Direttiva 92/23/CEE (Pneumatici)	<p><i>Componenti</i></p> <p>I pneumatici devono recare un marchio di omologazione "CE" e il simbolo "s" (suono).</p> <p><i>Installazione</i></p> <p>a) Le dimensioni, l'indice di capacità di carico e la categoria di velocità degli pneumatici devono essere conformi alle prescrizioni dell'allegato IV della direttiva 92/23/CEE.</p> <p>b) Il simbolo della categoria di velocità dello pneumatico deve essere compatibile con la velocità massima di progetto del veicolo.</p> <p>Tale prescrizione si applica anche in presenza di un limitatore di velocità.</p> <p>c) La velocità massima del veicolo deve essere dichiarata dal costruttore del veicolo. Il servizio tecnico può però valutare la velocità massima di progetto del veicolo utilizzando la potenza massima del motore, il numero massimo di giri per minuto e i dati concernenti la catena cinematica.</p>
50	Regolamento UNECE n. 55 (Dispositivi di traino)	<p><i>Entità tecniche</i></p> <p>a) Non è necessario che i dispositivi di aggancio d'origine concepiti per il traino di rimorchi di massa massima non superiore a 1 500 kg siano omologati in conformità al regolamento UNECE n. 55.</p> <p>Un dispositivo di aggancio è considerato d'origine se è descritto nel manuale del conducente o in un documento</p>

		<p>informativo equivalente fornito all'acquirente dal costruttore del veicolo.</p> <p>Se l'aggancio è omologato con il veicolo, il certificato di omologazione contiene una dicitura in cui è precisato che spetta al proprietario verificare la compatibilità con il dispositivo di aggancio montato sul rimorchio.</p> <p>b) I dispositivi di traino diversi da quelli indicati sopra al punto a) e quelli montati successivamente sono omologati in conformità al regolamento UNECE n. 55.</p> <p><i>Installazione sul veicolo</i></p> <p>Il servizio tecnico deve verificare che l'installazione dei dispositivi di traino sia conforme al punto 6 del regolamento UNECE n. 55.</p>
53	Regolamento UNECE n. 94 (Urto frontale) ^(c)	<p>a) Il richiedente deve presentare una dichiarazione del costruttore attestante che il veicolo in questione, il cui numero VIN deve essere specificato, è conforme ad almeno una delle seguenti disposizioni:</p> <ul style="list-style-type: none"> — il regolamento UNECE n. 94, — la norma FMVSS n. 208 (Protezione degli occupanti contro gli urti), — l'articolo 18 del JSRRV. <p>b) Su richiesta del richiedente può essere effettuata una prova in conformità al punto 5 del regolamento UNECE n. 94.</p> <p>La prova deve essere eseguita da un servizio tecnico designato per l'esecuzione di tale prova. Un verbale dettagliato è rilasciato al richiedente dal servizio tecnico.</p>
54	Regolamento UNECE n. 95 (Urto laterale)	<p>a) Il richiedente fornisce una dichiarazione del costruttore attestante che il veicolo in questione, il cui numero VIN deve essere specificato, è conforme ad almeno una delle seguenti disposizioni:</p> <ul style="list-style-type: none"> — il regolamento UNECE n. 95, — la norma FMVSS n. 214 (Protezione contro gli urti laterali), — l'articolo 18 del JSRRV. <p>b) Su richiesta del richiedente può essere effettuata una prova in conformità alla sezione 5 del regolamento UNECE n. 95.</p> <p>La prova deve essere eseguita da un servizio tecnico designato per l'esecuzione di tale prova. Un verbale dettagliato è rilasciato al richiedente dal servizio tecnico.</p>

58	Regolamento (CE) n. 78/2009 (Protezione dei pedoni)	<p><i>Dispositivo di assistenza alla frenata</i></p> <p>I veicoli devono essere muniti di un sistema elettronico di frenatura antibloccaggio che agisce su tutte le ruote.</p> <p><i>Protezione dei pedoni</i></p> <p>Si applicano le prescrizioni del regolamento (CE) n. 78/2009.</p> <p><i>Sistemi di protezione frontale</i></p> <p>I sistemi di protezione frontale installati sul veicolo devono essere omologati in conformità al regolamento (CE) n. 78/2009 e la loro installazione deve essere conforme alle prescrizioni figuranti nell'allegato I, parte 6, di tale regolamento.</p>
59	Direttiva 2005/64/CE (Riciclabilità)	Le prescrizioni di tale direttiva non si applicano.
61	Direttiva 2006/40/CE (Impianti di condizionamento dell'aria)	Le prescrizioni di tale direttiva si applicano.

Parte II: Veicoli appartenenti alla categoria N₁

Voce	Riferimento dell'atto normativo	Prescrizioni alternative
2a	Regolamento (CE) n. 715/2007 Emissioni (Euro 5 e 6) veicoli commerciali leggeri/accesso alle informazioni	<p><i>Emissioni di gas dallo scarico</i></p> <p>a) Va eseguita una prova di tipo I in conformità all'allegato III del regolamento (CE) n. 692/2008, utilizzando i fattori di deterioramento di cui all'allegato VII, punto 1.4, del regolamento (CE) n. 692/2008. I valori limite da applicare sono quelli specificati nell'allegato I, tabelle I e II, del regolamento (CE) n. 715/2007.</p> <p>b) Non è necessario che il veicolo abbia percorso 3 000 km, come richiesto nell'allegato 4, punto 3.1.1, del regolamento UNECE n. 83.</p> <p>c) Il carburante da utilizzare per la prova è il carburante di riferimento secondo quanto prescrive l'allegato IX del regolamento (CE) n. 692/2008.</p> <p>d) Il dinamometro deve essere regolato conformemente alle prescrizioni tecniche di cui all'allegato 4, punto 3.2, del regolamento UNECE n. 83.</p> <p>e) La prova di cui al punto a) non va eseguita se può essere dimostrato che il veicolo è conforme ai regolamenti della California di cui all'allegato I, punto 2.1.2, del regolamento (CE) n. 692/2008.</p> <p><i>Emissioni per evaporazione</i></p> <p>Per i motori alimentati a benzina, è richiesta la presenza di un sistema di controllo delle emissioni per evaporazione (p. es. un filtro a carbone).</p> <p><i>Emissioni dal basamento</i></p> <p>È richiesta la presenza di un dispositivo di riciclo dei gas del basamento.</p> <p><i>OBD</i></p> <p>Il veicolo è munito di un sistema OBD.</p> <p>L'interfaccia OBD deve essere in grado di comunicare con gli strumenti diagnostici generalmente utilizzati per le ispezioni tecniche periodiche.</p> <p><i>Opacità del fumo</i></p> <p>I veicoli muniti di motore diesel vanno sottoposti a una prova in conformità ai metodi di cui all'allegato IV, appendice 2, del regolamento (CE) n. 692/2008.</p> <p>Il valore corretto del coefficiente di assorbimento è indicato in modo ben visibile e in una posizione facilmente accessibile.</p> <p><i>Emissioni di CO₂ e consumo di carburante</i></p> <p>a) Va eseguita una prova in conformità all'allegato XII del regolamento (CE) n. 692/2008.</p> <p>b) Non è necessario che il veicolo abbia percorso 3 000 km, come richiesto nell'allegato 4, punto 3.1.1, del regolamento UNECE n. 83.</p> <p>c) Se il veicolo è conforme ai regolamenti della California di cui all'allegato I, punto 2, del regolamento (CE) n. 692/2008 della Commissione e quindi non è richiesta una</p>

		<p>prova delle emissioni di gas dallo scarico, gli Stati membri calcolano le emissioni di CO₂ e il consumo di carburante con le formule indicate nelle note esplicative ^(b) e ^(c).</p> <p><i>Accesso alle informazioni</i></p> <p>Le disposizioni riguardanti l'accesso alle informazioni non si applicano.</p> <p><i>Misurazione della potenza</i></p> <p>a) Il richiedente presenta una dichiarazione del costruttore che indichi la potenza massima del motore in kW nonché il regime corrispondente espresso in numero di giri per minuto.</p> <p>b) In alternativa, può essere fatto riferimento a una curva della potenza del motore fornita dal richiedente che contenga le stesse informazioni.</p>
3	Regolamento UNECE n. 34 (Serbatoi di carburante/dispositivi di protezione posteriori)	<p><i>Serbatoi di carburante</i></p> <p>a) I serbatoi di carburante devono essere conformi alle disposizioni del punto 5 del regolamento UNECE n. 34, ad eccezione dei punti 5.1, 5.2 e 5.12. In particolare, essi devono essere conformi ai punti 5.9 e 5.9.1, ma non è richiesta una prova di sgocciolamento.</p> <p>b) I serbatoi di GPL o GNC sono omologati rispettivamente in conformità ai regolamenti UNECE n. 67, serie di modifiche 01, o n. 110 ^(a).</p> <p><i>Disposizioni specifiche per i serbatoi di carburante in materia plastica</i></p> <p>Il richiedente deve fornire una dichiarazione del costruttore attestante che il serbatoio di carburante del veicolo in questione, il cui numero VIN deve essere specificato, è conforme ad almeno una delle seguenti disposizioni:</p> <ul style="list-style-type: none"> — la norma FMVSS n. 301 (Integrità del sistema di carburante), — allegato 5 del regolamento UNECE n. 34. <p><i>Dispositivo di protezione posteriore</i></p> <p>a) La parte posteriore del veicolo deve essere costruita conformemente all'allegato II, punti 8 e 9, del regolamento UNECE n. 34.</p>
4	Regolamento (UE) n. 1003/2010 (Targa posteriore d'immatricolazione)	<p>Lo spazio, l'inclinazione, gli angoli di visibilità e la posizione della targa d'immatricolazione devono essere conformi al regolamento (UE) n. 1003/2010.</p>
5	Regolamento UNECE n. 79 (Dispositivi di sterzo)	<p><i>Sistemi meccanici</i></p> <p>a) Il meccanismo di sterzo deve essere costruito in modo da autocentrarsi. Per verificare la conformità a tale disposizione, va eseguita una prova in conformità all'allegato I, punti 6.1.2 e 6.2.1, del regolamento UNECE n. 79.</p> <p>b) L'avaria del dispositivo di sterzo non deve causare la totale perdita di controllo del veicolo.</p> <p><i>Sistema complesso di comando elettronico del veicolo</i></p>

		<p>(dispositivi "drive-by-wire")</p> <p>I sistemi complessi di comando elettronico sono permessi solo se conformi all'allegato 6 del regolamento UNECE n. 79.</p>
6	Regolamento UNECE n. 11 (Serrature e cerniere delle porte)	Conformità al punto 6.1.5.4 del regolamento UNECE n. 11
7	Regolamento UNECE n. 28 (Segnalatori acustici)	<p><i>Componenti</i></p> <p>Non è necessario che i segnalatori acustici siano omologati in conformità al regolamento UNECE n. 28. Essi devono però emettere un suono continuativo, come richiesto al punto 6.1.1 del regolamento UNECE n. 28.</p> <p><i>Installazione sul veicolo</i></p> <p>a) Va eseguita una prova in conformità al punto 6.2, del regolamento UNECE n. 28.</p> <p>b) Il livello massimo di pressione sonora deve essere conforme al punto 6.2.7.</p>
8	Regolamento UNECE n. 46 (Dispositivi per la visione indiretta)	<p><i>Componenti</i></p> <p>a) Il veicolo deve essere munito dei retrovisori prescritti al punto 15.2 del regolamento UNECE n. 46.</p> <p>b) Non è necessario che siano omologati in conformità al regolamento UNECE n. 46.</p> <p>c) I raggi di curvatura degli specchi non devono causare distorsioni notevoli dell'immagine. Il servizio tecnico può decidere di controllare i raggi di curvatura con il metodo descritto nell'allegato 7, appendice 1, del regolamento UNECE n. 46. I raggi di curvatura non devono essere inferiori a quelli richiesti al punto 6.1.2.2.4 del regolamento UNECE n. 46.</p> <p><i>Installazione sul veicolo</i></p> <p>Va effettuata una misurazione per garantire che i campi di visibilità siano conformi al punto 15.2.4. del regolamento UNECE n. 46.</p>
9	Regolamento UNECE n. 13-H (Frenatura)	<p><i>Disposizioni generali</i></p> <p>a) Il sistema di frenatura deve essere conforme al punto 5 del regolamento UNECE n. 13-H.</p> <p>b) I veicoli devono essere muniti di un sistema elettronico di frenatura antibloccaggio che agisce su tutte le ruote.</p> <p>c) Le prestazioni del sistema di frenatura devono essere conformi all'allegato III del regolamento UNECE n. 13-H.</p> <p>d) A tal fine vanno effettuate prove su strada, su un tracciato la cui superficie presenti una forte aderenza. La prova del freno di stazionamento va eseguita su una pendenza del 18% (in salita e in discesa).</p> <p>Vanno effettuate solo le prove indicate di seguito nelle rubriche "Freno di servizio" e "Freno di stazionamento". In ogni caso, il veicolo è a pieno carico.</p> <p>e) La prova su strada al punto c) non va effettuata se il richiedente presenta una dichiarazione del costruttore attestante che il veicolo è conforme al regolamento UNECE n. 13-H, compreso il supplemento 5, o alla norma FMVSS n. 135.</p>

		<p><i>Freno di servizio</i></p> <p>a) Va eseguita una prova di "tipo 0", come prescritto nell'allegato 3, punti 1.4.2 e 1.4.3, del regolamento UNECE n. 13-H.</p> <p>b) Va eseguita inoltre una prova di "tipo I", come prescritto nell'allegato 3, punto 1.5 del regolamento UNECE n. 13-H.</p> <p><i>Freno di stazionamento</i></p> <p>Va eseguita una prova in conformità al punto 2. 3 dell'allegato 3 del regolamento UNECE n. 13-H.</p>
10	Regolamento UNECE n. 10 [Perturbazioni radioelettriche (compatibilità elettromagnetica)]	<p><i>Componenti</i></p> <p>a) Non è necessario che le unità elettriche/elettroniche siano omologate in conformità al regolamento UNECE n. 10.</p> <p>b) I dispositivi elettrici/elettronici montati successivamente devono però essere conformi al regolamento UNECE n. 10.</p> <p><i>Perturbazioni elettromagnetiche</i></p> <p>Il richiedente fornisce una dichiarazione del costruttore attestante che il veicolo è conforme al regolamento UNECE n. 10 o alle seguenti norme alternative:</p> <ul style="list-style-type: none"> — perturbazione elettromagnetica a banda larga: CISPR 12 o SAE J551-2, — perturbazione elettromagnetica a banda stretta: CISPR 12 (fuori bordo) o 25 (a bordo) o SAE J551-4 e SAE J1113-41. <p><i>Prove dell'immunità</i></p> <p>La prova dell'immunità non è applicata.</p>
13	Regolamento UNECE n. 116 (Antifurto e immobilizzatore)	<p>a) Al fine di impedire un utilizzo non autorizzato, il veicolo deve essere munito di un dispositivo di blocco, definito al punto 5.1.2 del regolamento UNECE n. 116.</p> <p>b) Se è installato un immobilizzatore, esso deve essere conforme alle prescrizioni tecniche del punto 8.1.1 del regolamento UNECE n. 116.</p>
14	Regolamento UNECE n. 12 (Comportamento del dispositivo di guida in caso di urto)	<p>a) Il richiedente presenta una dichiarazione del costruttore attestante che il veicolo in questione, il cui numero VIN deve essere specificato, è conforme ad almeno una delle seguenti disposizioni:</p> <ul style="list-style-type: none"> — il regolamento UNECE n. 12, — la norma FMVSS n. 203 (Protezione del conducente contro gli urti con il dispositivo di guida) e la norma FMVSS n. 204 (Spostamento all'indietro del dispositivo di guida), — l'articolo 11 del JSRRV. <p>b) Su richiesta del richiedente può essere effettuata una prova in conformità all'allegato 3 del regolamento UNECE n. 12. La prova deve essere eseguita da un servizio tecnico designato per l'esecuzione di tale prova. Un verbale dettagliato è rilasciato al richiedente dal servizio tecnico.</p>

15	Regolamento UNECE n. 17 (Resistenza dei sedili — Poggiatesta)	<p><i>Sedili, ancoraggio e sistemi di regolazione</i></p> <p>I sedili e relativi sistemi di regolazione devono essere conformi al punto 5.3 del regolamento UNECE n. 17.</p> <p><i>Poggiatesta</i></p> <p>a) I poggiatesta devono essere conformi alle prescrizioni della sezione 5 del regolamento UNECE n. 17 e dell'allegato 4 del regolamento UNECE n. 17.</p> <p>b) Vanno eseguite solo le prove descritte ai punti 5.12, 6.5, 6.6 e 6.7 del regolamento UNECE n. 17.</p>
17	Regolamento UNECE n. 39 (Tachimetro e retromarcia)	<p><i>Tachimetro</i></p> <p>a) Il quadrante deve essere conforme ai punti da 5.1 a 5.14 del regolamento UNECE n. 39.</p> <p>b) Se il servizio tecnico ha motivi validi per ritenere che il tachimetro non sia calibrato in modo sufficientemente accurato, può esigere che siano eseguite le prove indicate al punto 5.2 del regolamento UNECE n. 39.</p> <p><i>Retromarcia</i></p> <p>Il meccanismo di cambio deve comprendere una retromarcia.</p>
18	Regolamento (UE) n. 19/2011 (Targhette regolamentari)	<p><i>Numero di identificazione del veicolo</i></p> <p>a) Il veicolo è munito di un numero di identificazione comprendente un minimo di 8 e un massimo di 17 caratteri. Il numero di identificazione del veicolo comprendente 17 caratteri deve essere conforme alle norme ISO 3779:1983 e 3780:1983.</p> <p>b) Il numero di identificazione del veicolo è posto in una posizione ben visibile ed accessibile, in modo da evitare che sia cancellato o alterato.</p> <p>c) Se sul telaio o sulla carrozzeria non figura alcun numero di identificazione, uno Stato membro può esigere che venga applicato successivamente, in conformità alla sua legislazione nazionale. In tal caso, l'autorità competente di tale Stato membro deve controllare l'operazione.</p> <p><i>Targhetta regolamentare</i></p> <p>Il veicolo deve essere munito di una targhetta di identificazione apposta dal costruttore del veicolo.</p> <p>Dopo il rilascio dell'omologazione non può essere richiesta nessun'altra targhetta.</p>
19	Regolamento UNECE n. 14 (Ancoraggi delle cinture di sicurezza)	<p>Il richiedente deve presentare una dichiarazione del costruttore attestante che il veicolo in questione, il cui numero VIN deve essere specificato, è conforme ad almeno una delle seguenti disposizioni:</p> <ul style="list-style-type: none"> — il regolamento UNECE n. 14, — la norma FMVSS n. 210 (Ancoraggi delle cinture di sicurezza), — l'articolo 22-3 del JSRRV.
20	Regolamento UNECE n. 48 (Installazione dei dispositivi di illuminazione e di segnalazione luminosa)	<p>a) L'installazione dei dispositivi di illuminazione deve essere conforme alle prescrizioni essenziali del regolamento UNECE n. 48, serie di modifiche 03, eccetto quelle degli allegati 5 e 6 del regolamento UNECE n. 48.</p> <p>b) Non sono permesse esenzioni per quanto riguarda il numero, le caratteristiche essenziali di progettazione, i</p>

		<p>collegamenti elettrici e il colore della luce emessa o riflessa dei dispositivi di illuminazione e di segnalazione luminosa, di cui alle voci da 21 a 26 e da 28 a 30.</p> <p>c) I dispositivi di illuminazione e di segnalazione luminosa che devono essere montati per soddisfare le prescrizioni di cui al punto a) devono recare un marchio di omologazione "UE".</p> <p>d) Le luci dotate di una sorgente luminosa a scarica in gas sono permesse solo se in combinazione con l'installazione di un dispositivo tergifari e di un dispositivo automatico di regolazione dei fari, se del caso.</p> <p>e) I proiettori anabbaglianti dei fari devono essere adattati al senso di marcia della circolazione stradale vigente nel paese in cui il veicolo è omologato.</p>
21	Regolamento UNECE n. 3 (Catadiottri)	Se necessario, devono essere due catadiottri supplementari contrassegnati con il marchio di omologazione "CE" aggiunti sul lato posteriore, in una posizione conforme al regolamento UNECE n. 48.
22	Regolamenti UNECE n. 7, n. 87 e n. 91 (Luci di ingombro, luci di posizione anteriori, luci di posizione posteriori, luci di arresto, luci di posizione laterali e di marcia diurna)	Le prescrizioni di cui ai regolamenti UNECE n. 7, n. 87 e n. 91 non si applicano. Il servizio tecnico deve verificare però il corretto funzionamento delle luci.
23	Regolamento UNECE n. 6 (Indicatori di direzione)	Le prescrizioni di cui al regolamento UNECE n. 6 non si applicano. Il servizio tecnico deve verificare però il corretto funzionamento delle luci.
24	Regolamento UNECE n. 4 (Dispositivi di illuminazione della targa d'immatricolazione posteriore)	Le prescrizioni di cui al regolamento UNECE n. 4 non si applicano. Il servizio tecnico deve verificare però il corretto funzionamento delle luci.
25	Regolamenti UNECE n. 98, n. 112 e n. 123 (Proiettori (comprese le lampade))	<p>a) Va verificata la conformità dell'illuminazione prodotta dal fascio di luce anabbagliante dei fari montati sul veicolo alle disposizioni del punto 6 del regolamento UNECE n. 112 relativo ai fari che emettono un fascio di luce asimmetrico. A tal fine può essere fatto riferimento alle tolleranze indicate nell'allegato 5 di detto regolamento.</p> <p>b) La stessa prescrizione si applica per il fascio di luce anabbagliante, di cui al regolamento UNECE n. 98 o n. 123.</p>
26	Regolamento UNECE n. 19 (Proiettori fendinebbia anteriori)	Le disposizioni di cui al regolamento UNECE n. 19 non si applicano. Il servizio tecnico deve verificare però il corretto funzionamento delle luci, se il veicolo ne è dotato.
27	Regolamento (UE) n. 1005/2010 (Dispositivi di rimorchio)	Si applicano le prescrizioni del regolamento (UE) n. 1005/2010.
28	Regolamento UNECE n. 38 (Proiettori fendinebbia posteriori)	Le disposizioni di cui al regolamento UNECE n. 38 non si applicano. Il servizio tecnico deve verificare però il corretto funzionamento delle luci.

29	Regolamento UNECE n. 23 (Proiettori di retromarcia)	Le disposizioni di cui al regolamento UNECE n. 23 non si applicano. Il servizio tecnico deve verificare però il corretto funzionamento delle luci, se il veicolo ne è dotato.
30	Regolamento UNECE n. 77 (Luci di stazionamento)	Le disposizioni di cui al regolamento UNECE n. 77 non si applicano. Il servizio tecnico deve verificare però il corretto funzionamento delle luci, se il veicolo ne è dotato.
31	Regolamento UNECE n. 16 (Cinture di sicurezza e sistemi di ritenuta)	<p><i>Componenti</i></p> <p>a) Non è necessario che le cinture di sicurezza siano omologate in conformità al regolamento UNECE n. 16.</p> <p>b) Ciascuna cintura di sicurezza deve tuttavia essere provvista di una placchetta di identificazione.</p> <p>c) Le indicazioni figuranti sulla placchetta devono essere conformi alla decisione relativa all'ancoraggio delle cinture di sicurezza (cfr. voce 19).</p> <p><i>Prescrizioni relative all'installazione</i></p> <p>a) Il veicolo deve essere munito di cinture di sicurezza conformi alle prescrizioni dell'allegato XVI del regolamento UNECE n. 16.</p> <p>b) Se le cinture di sicurezza sono montate successivamente in conformità al punto a) devono essere di un tipo omologato conforme al regolamento UNECE n. 16.</p>
33	Regolamento UNECE n. 121 (Identificazione di comandi, spie e indicatori)	<p>a) I simboli, compreso il colore delle loro spie corrispondenti, la cui presenza è obbligatoria a norma del regolamento UNECE n. 121, sono conformi a detto regolamento.</p> <p>b) In caso contrario, il servizio tecnico verifica se i simboli, le spie e gli indicatori installati sul veicolo forniscono al conducente informazioni comprensibili sul funzionamento dei comandi in questione.</p>
34	Regolamento (UE) n. 672/2010 (Sbrinamento/disappannamento)	Il veicolo deve essere munito di adeguati dispositivi di sbrinamento e disappannamento del parabrezza.
35	Regolamento (UE) n. 1008/2010 (Lavacristallo/tergicristallo)	Il veicolo deve essere munito di adeguati dispositivi di lavacristallo e tergicristallo del parabrezza.
36	Regolamento UNECE n. 122 (Sistemi di riscaldamento)	<p>a) L'abitacolo deve essere dotato di un sistema di riscaldamento.</p> <p>b) I dispositivi di riscaldamento a combustione e la loro installazione sono conformi all'allegato 7 del regolamento UNECE n. 122. Inoltre, i dispositivi di riscaldamento a combustione a GPL e i sistemi di riscaldamento a GPL sono conformi alle prescrizioni dell'allegato 8 del regolamento UNECE n. 122.</p> <p>c) I sistemi di riscaldamento supplementari montati successivamente devono essere conformi alle prescrizioni di cui al regolamento UNECE n. 122.</p>

41a	Regolamento (CE) n. 595/2009 Emissioni (Euro 6) di veicoli commerciali pesanti - OBD	<p><i>Emissioni di gas dallo scarico</i></p> <p>a)Va eseguita una prova in conformità all'allegato III del regolamento (UE) n. 582/2011, utilizzando i fattori di deterioramento di cui all'allegato VI, punto 3.6.1, del regolamento (UE) n. 582/2011.</p> <p>b)I valori limite da applicare sono quelli stabiliti nella tabella dell'allegato I del regolamento (CE) n. 595/2009.</p> <p>c)Il carburante da utilizzare per la prova è il carburante di riferimento secondo quanto prescrive l'allegato IX del regolamento (UE) n. 582/2011.</p> <p><i>Emissioni di CO₂</i></p> <p>Le emissioni di CO₂ e il consumo di carburante devono essere determinati in conformità all'allegato VIII del regolamento (UE) n. 582/2011.</p> <p><i>OBD</i></p> <p>a)Il veicolo è munito di un sistema OBD.</p> <p>b)L'interfaccia OBD deve essere in grado di comunicare con uno scanner esterno collegato all'OBD, come descritto nell'allegato X del regolamento (UE) n. 582/2011.</p> <p><i>Prescrizioni volte a garantire il corretto funzionamento delle misure di controllo degli NO_x</i></p> <p>Il veicolo deve essere munito di un sistema che assicura il corretto funzionamento delle misure di controllo degli NO_x conformemente all'allegato XIII del regolamento (UE) n. 582/2011.</p> <p><i>Misurazione della potenza</i></p> <p>a)Il richiedente deve presentare una dichiarazione del costruttore che indichi la potenza massima del motore in kW nonché il regime corrispondente.</p> <p>b)In alternativa, può essere fatto riferimento a una curva della potenza del motore fornita dal richiedente che contenga le stesse informazioni.</p>
45	Regolamento UNECE n. 43	<p><i>Componenti</i></p> <p>a) I vetri sono costituiti da vetro di sicurezza temperato o stratificato.</p> <p>b) Il montaggio di vetri di plastica è permesso solo nei posti situati dietro il montante "B".</p> <p>c) Non è necessario che i vetri siano omologati conformemente al regolamento UNECE n. 43.</p> <p><i>Installazione</i></p> <p>a) Si applicano le prescrizioni in materia di installazione di cui all'allegato 21 del regolamento UNECE n. 43.</p> <p>b) Sul parabrezza e sui vetri situati di fronte al montante "B" non sono permesse pellicole colorate che possano ridurre la trasmissione regolare della luce al di sotto del minimo richiesto.</p>
46	Regolamento (UE) n. 458/2011	<i>Installazione</i>

	della Commissione (Montaggio di pneumatici)	<p>a) Le dimensioni, l'indice di capacità di carico e la categoria di velocità degli pneumatici devono essere conformi alle prescrizioni regolamento (UE) n. 458/2011 della Commissione.</p> <p>b) Il simbolo della categoria di velocità del pneumatico deve essere compatibile con la velocità massima di progetto del veicolo.</p> <p>c) Tale prescrizione si applica anche in presenza di un limitatore di velocità.</p> <p>d) La velocità massima del veicolo deve essere dichiarata dal costruttore del veicolo. Il servizio tecnico può però valutare la velocità massima di progetto del veicolo utilizzato la potenza massima del motore, il numero massimo di giri per minuto e i dati concernenti la catena cinematica.</p>
46B	Regolamento UNECE n. 30 (Pneumatici C1)	<p><i>Componenti</i></p> <p>Gli pneumatici devono recare un marchio di omologazione "E".</p>
46D	Regolamento UNECE n. 117 (Emissioni sonore prodotte dal rotolamento degli pneumatici, aderenza sul bagnato e resistenza al rotolamento)	<p><i>Componenti</i></p> <p>I pneumatici recano un marchio di omologazione "E".</p>
46D	Regolamento (CE) n. 661/2009 Regolamento UNECE n. 64 (Unità di scorta per uso temporaneo, pneumatici antiforatura, emissioni sonore prodotte dal rotolamento degli pneumatici, aderenza sul bagnato e resistenza al rotolamento)	<p><i>Componenti</i></p> <p>Gli pneumatici devono recare un marchio di omologazione "E".</p> <p>L'installazione di un sistema TPMS non è obbligatoria.</p>
48	Regolamento (UE) n. 1230/2012 (Masse e dimensioni)	<p>a) Si applicano le prescrizioni dell'allegato I, parte A, del regolamento (UE) n. 1230/2012.</p> <p>Tuttavia non occorre che siano soddisfatte le prescrizioni di cui all'allegato I, parte A, punto 5.</p> <p>b) Ai fini del punto a), le masse da considerare sono le seguenti:</p> <ul style="list-style-type: none"> — la massa in ordine di marcia definita nell'articolo 2, paragrafo 4, del regolamento (UE) n. 1230/2012, misurata dal servizio tecnico e — la massa massima a pieno carico dichiarata dal costruttore o indicata sulla targhetta del costruttore, su etichette adesive o nelle informazioni contenute nel manuale del conducente. Queste masse vanno considerate masse massime a pieno carico tecnicamente ammissibili. <p>c) Non sono ammesse modifiche tecniche effettuate dal richiedente al fine di diminuire la massa massima a pieno carico tecnicamente ammissibile del veicolo a 3,5 tonnellate o meno, mirate a far ottenere al veicolo un'omologazione individuale.</p> <p>d) Non sono permesse esenzioni per quanto riguarda le dimensioni massime ammissibili.</p>

49	Regolamento UNECE n. 61 (Sporgenze esterne delle cabine)	<p>a) Si applicano le prescrizioni generali in materia di installazione di cui alla parte 5 del regolamento UNECE n. 17.</p> <p>b) Se il servizio tecnico lo ritiene necessario, va verificata la conformità alle prescrizioni di cui ai punti 6.1, 6.5, 6.6, 6.7, 6.8 e 6.11 del regolamento UNECE n. 17.</p>
50	Regolamento UNECE n. 55 (Dispositivi di traino)	<p><i>Entità tecniche</i></p> <p>a) Non è necessario che i dispositivi di traino d'origine destinati a trainare un rimorchio la cui massa massima non è superiore a 1 500 kg siano omologati in conformità al regolamento UNECE n. 55.</p> <p>b) Un dispositivo di aggancio è considerato d'origine se è descritto nel manuale del conducente o in un documento informativo equivalente fornito all'acquirente dal costruttore del veicolo.</p> <p>c) Se l'aggancio è omologato con il veicolo, il certificato di omologazione contiene una dicitura in cui è precisato che spetta al proprietario verificare la compatibilità con il dispositivo di aggancio montato sul rimorchio.</p> <p>d) I dispositivi di traino diversi da quelli indicati sopra al punto a) e quelli montati successivamente sono omologati in conformità al regolamento UNECE n. 55.</p> <p><i>Installazione sul veicolo</i></p> <p>Il servizio tecnico verifica che l'installazione dei dispositivi di traino sia conforme al punto 6 del regolamento UNECE n. 55.</p>
54	Regolamento UNECE n. 95 (Urto laterale)	<p>a) Il richiedente deve presentare una dichiarazione del costruttore attestante che il veicolo in questione, il cui numero VIN deve essere specificato, è conforme ad almeno una delle seguenti disposizioni:</p> <ul style="list-style-type: none"> — il regolamento UNECE n. 95, — la norma FMVSS n. 214 (Protezione contro gli urti laterali), — l'articolo 18 del JSRRV. <p>b) Su richiesta del richiedente può essere effettuata una prova in conformità alla sezione 5 del regolamento UNECE n. 95.</p> <p>c) La prova deve essere eseguita da un servizio tecnico designato per l'esecuzione di tale prova. Un verbale dettagliato è rilasciato al richiedente dal servizio tecnico.</p>
56	Regolamento UNECE n. 105 Veicoli destinati al trasporto di merci pericolose	I veicoli destinati al trasporto di merci pericolose devono essere conformi al regolamento UNECE n. 105.
58	Regolamento (CE) n. 78/2009 (Protezione dei pedoni)	<p><i>Dispositivo di assistenza alla frenata</i></p> <p>I veicoli devono essere muniti di un sistema elettronico di frenatura antibloccaggio che agisce su tutte le ruote.</p> <p><i>Protezione dei pedoni</i></p> <p>Le prescrizioni del regolamento (CE) n. 78/2009 non si applicano fino al 24 febbraio 2018 ai veicoli la cui massa massima non supera i 2 500 kg e fino al 24 agosto 2019 ai veicoli la cui massa massima è superiore a 2 500 kg.</p> <p><i>Sistemi di protezione frontale</i></p> <p>I sistemi di protezione frontale installati sul veicolo vanno</p>

		tuttavia omologati in conformità al regolamento (CE) n. 78/2009 e la loro installazione deve essere conforme alle prescrizioni figuranti nell'allegato I, parte 6, di tale regolamento.
59	Direttiva 2005/64/CE (Riciclabilità)	Le prescrizioni di tale direttiva non si applicano.
61	Direttiva 2006/40/CE (Impianti di condizionamento dell'aria)	Le prescrizioni di tale direttiva si applicano.

Note esplicative relative all'appendice 2

1. Abbreviazioni utilizzate nella presente appendice:
 "OEM": (Original Equipment provided by the Manufacturer) apparecchiatura originale fornita dal costruttore
 "FMVSS": (Federal Motor Vehicle Safety Standard) norma di sicurezza federale per i veicoli a motore del dipartimento dei Trasporti USA
 "JSRRV": (Japan Safety regulations for Road Vehicles) regolamenti di sicurezza per i veicoli stradali del Giappone
 "SAE": (Society of Automotive Engineers) società di ingegneri dell'automobile
 "CISPR": comitato internazionale speciale delle perturbazioni radioelettriche
2. Osservazioni:
 - a) l'intera installazione a GPL o GNC va controllata in base alle disposizioni dei regolamenti UNECE n. 67 o n. 110 o n. 115, secondo il caso.
 - b) la formula da utilizzare per la valutazione delle emissioni di CO₂ è la seguente:

Motore a benzina e cambio manuale:
 $CO_2 = 0,047 m + 0,561 p + 56,621$

Motore a benzina e cambio automatico:
 $CO_2 = 0,102 m + 0,328 p + 9,481$

Motore a benzina ed elettrico ibrido:
 $CO_2 = 0,116 m - 57,147$

Motore diesel e cambio manuale:
 $CO_2 = 0,108 m - 11,371$

Motore diesel e cambio automatico:
 $CO_2 = 0,116 m - 6,432$

dove: CO₂ è la massa combinata di emissioni di CO₂ in g/km, "m" è la massa del veicolo in ordine di marcia in kg e "p" la potenza massima del motore in kW.

La massa combinata di CO₂ va calcolata con un decimale e arrotondata al numero intero più vicino come segue:
 (i) se la cifra che segue la virgola è inferiore a 5, il totale è arrotondato per difetto al numero intero inferiore;
 (ii) se la cifra che segue la virgola è pari o superiore a 5, il totale è arrotondato per eccesso al numero intero superiore.
 - c) La formula da utilizzare per la valutazione del consumo di carburante è la seguente:
 $CFC = CO_2 \times k^{-1}$

dove: CFC è il consumo di carburante combinato (combined fuel consumption) espresso in l/100 km, CO₂ è la massa combinata di emissioni CO₂ espressa in g/km dopo essere stata arrotondata secondo la regola indicata nell'osservazione (2 b), "k" un coefficiente pari a:
 23,81 nel caso dei motori a benzina;
 26,49 nel caso dei motori diesel.

Il consumo di carburante combinato va calcolato con due decimali e successivamente arrotondato come segue:

- (i) se la cifra che segue il primo decimale è inferiore a 5, il totale è arrotondato per difetto;
- (ii) se la cifra che segue il primo decimale è pari o superiore a 5, il totale è arrotondato per eccesso.

PARTE II

Elenco di regolamenti UNECE riconosciuti come alternativi alle direttive o ai regolamenti di cui alla parte I

Se nella tabella della parte I si fa riferimento a una particolare direttiva o regolamento, un'omologazione rilasciata ai sensi di uno dei seguenti regolamenti UNECE, accettati dalla Comunità in quanto parte contraente dell'"accordo del 1958 riveduto" della commissione economica delle Nazioni Unite per l'Europa, in virtù della decisione 97/836/CE del Consiglio²⁹ o di successive decisioni del Consiglio di cui all'articolo 3, punto 3, di detta decisione, andrà considerata equivalente a un'omologazione UE rilasciata ai sensi della pertinente direttiva o regolamento particolari.

Ogni ulteriore modifica dei regolamenti UNECE elencati nella tabella seguente³⁰ andrà ritenuta equivalente a una omologazione UE ai sensi della decisione di cui all'articolo 4, punto 2, della decisione 97/836/CE.

	Oggetto	Numero del regolamento UNECE di base	Serie di modifiche
1 (*)	Livello sonoro ammissibile	51	02
	Silenziatori di ricambio	59	00
58	Protezione dei pedoni	127	00
	Frenatura (servofreno)	13-H	00 (supplemento 9 e successivi)
65	Dispositivo avanzato di frenata d'emergenza	131	01
66	Sistema di avviso di deviazione dalla corsia	130	00

Se la direttiva o il regolamento particolari contengono prescrizioni in materia d'installazione, queste ultime si applicano anche ai componenti e alle entità tecniche omologati ai sensi dei regolamenti UNECE.

(*) La numerazione degli elementi di questa tabella si riferisce alla numerazione usata nella tabella della parte I.

²⁹ Decisione 97/836/CE del Consiglio, del 27 novembre 1997, ai fini dell'adesione della Comunità europea all'accordo della commissione economica per l'Europa delle Nazioni Unite relativo all'adozione di prescrizioni tecniche uniformi applicabili ai veicoli a motore, agli accessori ed alle parti che possono essere installati e/o utilizzati sui veicoli a motore ed alle condizioni del riconoscimento reciproco delle omologazioni rilasciate sulla base di tali prescrizioni ("Accordo del 1958 riveduto") (GU L 346 del 17.12.1997, pag. 78).

³⁰ Per le modifiche successive, cfr. il documento UNECE TRANS/WP.29/343.

PARTE III

Elenco degli atti normativi che fissano le prescrizioni per l'omologazione UE dei veicoli per uso speciale

Appendice 1

Autocaravan — Ambulanze — Autofunebri

Voce	Oggetto	Riferimento dell'atto normativo	$M_1 \leq 2500$ kg(*)	$M_1 > 2500$ kg(*)	M_2	M_3
1	Livello sonoro	Direttiva 70/157/CEE	H	G+H	G+H	G+H
1A	Livello sonoro	Regolamento (UE) n. 540/2014	H	G+H	G+H	G+H
2	Emissioni (Euro 5 e 6) veicoli commerciali leggeri/accesso alle informazioni	Direttiva 70/220/CEE	Q ⁽¹⁾	G + Q ⁽¹⁾	G + Q ⁽¹⁾	
3A	Prevenzione dei rischi di incendio (serbatoi di carburante liquido)	Regolamento (CE) n. 661/2009 Regolamento UNECE n. 34	F ⁽²⁾	F ⁽²⁾	F ⁽²⁾	F ⁽²⁾
3B	Dispositivi di protezione antincastro posteriore (RUPD) e loro installazione; protezione antincastro posteriore (RUP)	Regolamento (CE) n. 661/2009 Regolamento UNECE n. 58	X	X	X	X
4A	Spazio per il montaggio e il fissaggio delle targhe d'immatricolazione posteriori	Regolamento (CE) n. 661/2009 Regolamento (UE) n. 1003/2010	X	X	X	X
5A	Sterzo	Regolamento (CE) n. 661/2009 Regolamento UNECE n. 79	X	G	G	G
6A	Accesso e manovrabilità del veicolo	Regolamento (CE) n. 661/2009 Regolamento (UE) n. 130/2012	X	X		
6B	Serrature e componenti di blocco delle porte	Regolamento (CE) n. 661/2009 Regolamento UNECE n. 11	B	G+B		
7A	Segnalatori e segnali acustici	Regolamento (CE) n. 661/2009 Regolamento UNECE n. 28	X	X	X	X

Voce	Oggetto	Riferimento dell'atto normativo	$M_1 \leq 2500$ kg(*)	$M_1 > 2500$ kg(*)	M2	M3
8A	Dispositivi per la visione indiretta e loro installazione	Regolamento (CE) n. 661/2009 Regolamento UNECE n. 46	X	G	G	G
9A	Frenatura dei veicoli e loro rimorchi	Regolamento (CE) n. 661/2009 Regolamento UNECE n. 13-H	X ⁽⁴⁾	G+A ₁		
9B	Frenatura dei veicoli e loro rimorchi	Regolamento (CE) n. 661/2009 Regolamento UNECE n. 13			G ⁽³⁾	G ⁽³⁾
10A	Compatibilità elettromagnetica	Regolamento (CE) n. 661/2009 Regolamento UNECE n. 10	X	X	X	X
12A	Finiture interne	Regolamento (CE) n. 661/2009 Regolamento UNECE n. 21	C	G+C		
13A	Protezione dei veicoli a motore dall'impiego non autorizzato	Regolamento (CE) n. 661/2009 Regolamento UNECE n. 18			G ^(4A)	G ^(4A)
13B	Protezione dei veicoli a motore dall'impiego non autorizzato	Regolamento (CE) n. 661/2009 Regolamento UNECE n. 116	X	G		
14A	Protezione del conducente dal meccanismo dello sterzo in caso di urto	Regolamento (CE) n. 661/2009 Regolamento UNECE n. 12	X	G		
15A	Sedili, loro ancoraggi e poggiatesta	Regolamento (CE) n. 661/2009 Regolamento UNECE n. 17	D	G+D	G+D ^(4B)	G+D ^(4B)
15B	Sedili dei veicoli di grandi dimensioni destinati al trasporto di persone	Regolamento (CE) n. 661/2009 Regolamento UNECE n. 80			X	X
16A	Sporgenze esterne	Regolamento (CE) n. 661/2009 Regolamento UNECE n. 26	X per la cabina; A+Z per le altre parti	G per la cabina; A+Z per le altre parti		

Voce	Oggetto	Riferimento dell'atto normativo	$M_1 \leq 2500$ kg(*)	$M_1 > 2500$ kg(*)	M2	M3
17A	Accesso e manovrabilità del veicolo	Regolamento (CE) n. 661/2009 Regolamento (UE) n. 130/2012	X	X	X	X
17B	Tachimetro e sua installazione	Regolamento (CE) n. 661/2009 Regolamento UNECE n. 39	X	X	X	X
18A	Targhetta regolamentare del costruttore e numero di identificazione del veicolo	Regolamento (CE) n. 661/2009 Regolamento (UE) n. 19/2011	X	X	X	X
19A	Ancoraggi delle cinture di sicurezza, sistemi di ancoraggi Isofix e ancoraggi di fissaggio superiore Isofix	Regolamento (CE) n. 661/2009 Regolamento UNECE n. 14	D	G+L	G+L	G+L
20A	Installazione dei dispositivi di illuminazione e di segnalazione luminosa sui veicoli	Regolamento (CE) n. 661/2009 Regolamento UNECE n. 48	A+N	A+G+N per la cabina; A+N per le altre parti	A+G+N per la cabina; A+N per le altre parti	A+G+N per la cabina; A+N per le altre parti
21A	Catadiottri per veicoli a motore e loro rimorchi	Regolamento (CE) n. 661/2009 Regolamento UNECE n. 3	X	X	X	X
22A	Luci di posizione anteriori e posteriori, luci di arresto e luci di ingombro dei veicoli a motore e dei loro rimorchi	Regolamento (CE) n. 661/2009 Regolamento UNECE n. 7	X	X	X	X
22B	Luci di marcia diurna per veicoli a motore	Regolamento (CE) n. 661/2009 Regolamento UNECE n. 87	X	X	X	X
22C	Luci di posizione laterali dei veicoli a motore e dei loro rimorchi	Regolamento (CE) n. 661/2009 Regolamento UNECE n. 91	X	X	X	X
23A	Indicatori di direzione dei veicoli a motore e dei loro rimorchi	Regolamento (CE) n. 661/2009 Regolamento UNECE n. 6	X	X	X	X

Voce	Oggetto	Riferimento dell'atto normativo	$M_1 \leq 2500$ kg(*)	$M_1 > 2500$ kg(*)	M2	M3
24A	Illuminazione delle targhe posteriori dei veicoli a motore e dei loro rimorchi	Regolamento (CE) n. 661/2009 Regolamento UNECE n. 4	X	X	X	X
25A	Proiettori sigillati (SB) per veicoli a motore che emettono un fascio di luce anabbagliante asimmetrico europeo o un fascio abbagliante o entrambi	Regolamento (CE) n. 661/2009 Regolamento UNECE n. 31	X	X	X	X
25B	Lampade a incandescenza utilizzate in dispositivi di illuminazione omologati sui veicoli a motore e sui loro rimorchi	Regolamento (CE) n. 661/2009 Regolamento UNECE n. 37	X	X	X	X
25C	Proiettori muniti di sorgente luminosa a scarica in gas per veicoli a motore	Regolamento (CE) n. 661/2009 Regolamento UNECE n. 98	X	X	X	X
25D	Sorgenti luminose a scarica in gas impiegate in gruppi ottici omologati a scarica in gas, montati su veicoli a motore	Regolamento (CE) n. 661/2009 Regolamento UNECE n. 99	X	X	X	X
25E	Proiettori per veicoli a motore che emettono un fascio di luce anabbagliante asimmetrico o un fascio abbagliante o entrambi, muniti di lampade ad incandescenza e/o moduli LED	Regolamento (CE) n. 661/2009 Regolamento UNECE n. 112	X	X	X	X
25F	Sistemi di fari direzionali anteriori (AFS) per veicoli a motore	Regolamento (CE) n. 661/2009 Regolamento UNECE n. 123	X	X	X	X
26A	Proiettori fendinebbia anteriori dei veicoli a motore	Regolamento (CE) n. 661/2009 Regolamento UNECE n. 19	X	X	X	X
27A	Dispositivo di traino	Regolamento (CE) n. 661/2009 Regolamento (UE) n. 1005/2010	E	E	E	E
28A	Proiettori fendinebbia posteriori per veicoli a motore e loro rimorchi	Regolamento (CE) n. 661/2009 Regolamento UNECE	X	X	X	X

		n. 38				
--	--	-------	--	--	--	--

Voce	Oggetto	Riferimento dell'atto normativo	$M_1 \leq 2500$ kg(*)	$M_1 > 2500$ kg(*)	M2	M3
29A	Luci di retromarcia dei veicoli a motore e dei loro rimorchi	Regolamento (CE) n. 661/2009 Regolamento UNECE n. 23	X	X	X	X
30A	Luci di stazionamento dei veicoli a motore	Regolamento (CE) n. 661/2009 Regolamento UNECE n. 77	X	X	X	X
31A	Cinture di sicurezza, sistemi di ritenuta, sistemi di ritenuta per bambini e sistemi di ritenuta Isofix per bambini	Regolamento (CE) n. 661/2009 Regolamento UNECE n. 16	D	G+M	G+M	G+M
32A	Campo di visibilità anteriore	Regolamento (CE) n. 661/2009 Regolamento UNECE n. 125	X	G		
33A	Collocazione e identificazione dei comandi manuali, delle spie e degli indicatori	Regolamento (CE) n. 661/2009 Regolamento UNECE n. 121	X	X	X	X
34A	Dispositivi di sbrinamento e disappannamento del parabrezza	Regolamento (CE) n. 661/2009 Regolamento (UE) n. 672/2010	X	G ⁽⁵⁾	(⁵)	(⁵)
35A	Tergicristalli e lavacristalli	Regolamento (CE) n. 661/2009 Regolamento (UE) n. 1008/2010	X	G ⁽⁶⁾	(⁶)	(⁶)
36A	Sistemi di riscaldamento	Regolamento (CE) n. 661/2009 Regolamento UNECE n. 122	X	X	X	X
37A	Parafanghi	Regolamento (CE) n. 661/2009 Regolamento (UE) n. 1009/2010	X	G		
38A	Poggiatesta, incorporati o meno ai sedili del veicolo	Regolamento (CE) n. 661/2009 Regolamento UNECE n. 25	D	G + D		
44A	Masse e dimensioni	Regolamento (CE) n. 661/2009 Regolamento (UE)	X	X		

		n. 1230/2012				
--	--	--------------	--	--	--	--

Voce	Oggetto	Riferimento dell'atto normativo	M1 ≤ 2500 kg(*)	M1 > 2500 kg(*)	M2	M3
45A	Materiali per vetrate di sicurezza e loro installazione sui veicoli	Regolamento (CE) n. 661/2009 Regolamento UNECE n. 43	J	G+J	G+J	G+J
46	Pneumatici	Direttiva 92/23/CEE	X	G	G	G
46A	Montaggio di pneumatici	Regolamento (CE) n. 661/2009 Regolamento (UE) n. 458/2011	X	G	G	G
46B	Pneumatici per veicoli a motore e loro rimorchi (classe C1)	Regolamento (CE) n. 661/2009 Regolamento UNECE n. 30	X	G		
46C	Pneumatici per veicoli commerciali e loro rimorchi (classi C2 e C3)	Regolamento (CE) n. 661/2009 Regolamento UNECE n. 54	—	G	G	G
46D	Emissioni sonore prodotte dal rotolamento dei pneumatici, aderenza sul bagnato e resistenza al rotolamento (classi C1, C2 e C3)	Regolamento (CE) n. 661/2009 Regolamento UNECE n. 117	X	G	G	G
46E	Unità di scorta per uso temporaneo, pneumatici/sistema antiforatura e sistema di controllo della pressione degli pneumatici	Regolamento (CE) n. 661/2009 Regolamento UNECE n. 64	X	G		
47A	Limitazione della velocità dei veicoli	Regolamento (CE) n. 661/2009 Regolamento UNECE n. 89			X	X

Voce	Oggetto	Riferimento dell'atto normativo	M1 ≤ 2500 kg(*)	M1 > 2500 kg(*)	M2	M3
48A	Masse e dimensioni	Regolamento (CE) n. 661/2009 Regolamento (UE) n. 1230/2012			X	X
50A	Componenti di attacco meccanico di insiemi di veicoli	Regolamento (CE) n. 661/2009 Regolamento UNECE n. 55	X ⁽¹⁰⁾	G ⁽¹⁰⁾	G ⁽¹⁰⁾	G ⁽¹⁰⁾
51A	Comportamento rispetto alla combustione dei materiali usati per allestire gli interni di talune categorie di veicoli a motore	Regolamento (CE) n. 661/2009 Regolamento UNECE n. 118				G per la cabina; X per le altre parti
52A	Veicoli delle categorie M ₂ e M ₃	Regolamento (CE) n. 661/2009 Regolamento UNECE n. 107			A	A
52B	Resistenza meccanica della struttura di sostegno dei veicoli di grandi dimensioni adibiti al trasporto di passeggeri	Regolamento (CE) n. 661/2009 Regolamento UNECE n. 66			A	A
53A	Protezione degli occupanti in caso di collisione frontale	Regolamento (CE) n. 661/2009 Regolamento UNECE n. 94	N/D	N/D		
54A	Protezione degli occupanti in caso di collisione laterale	Regolamento (CE) n. 661/2009 Regolamento UNECE n. 95	N/D	N/D		
58	Protezione dei pedoni	Regolamento (CE) n. 78/2009	X	N/D Tuttavia, tutti i sistemi di protezione frontale forniti con il veicolo devono essere conformi e contrassegnati		
59	Riciclabilità	Direttiva 2005/64/CE	N/D	N/D		
61	Impianto di condizionamento dell'aria	Direttiva 2006/40/CE	X	G ⁽¹⁴⁾		
62	Impianto a idrogeno	Regolamento (CE) n. 79/2009	Q	G + Q	G + Q	G + Q

Voce	Oggetto	Riferimento dell'atto normativo	M1 ≤ 2500 kg(*)	M1 > 2500 kg(*)	M2	M3
63	Sicurezza generale	Regolamento (CE) n. 661/2009	X ⁽¹⁵⁾	X ⁽¹⁵⁾	X ⁽¹⁵⁾	X ⁽¹⁵⁾
64	Indicatori di cambio di marcia	Regolamento (CE) n. 661/2009 Regolamento (UE) n. 65/2012	X	G		
65	Dispositivo avanzato di frenata d'emergenza	Regolamento (CE) n. 661/2009 Regolamento (UE) n. 347/2012			N/D ⁽¹⁶⁾	N/D ⁽¹⁶⁾
66	Sistema di avviso di deviazione dalla corsia	Regolamento (CE) n. 661/2009 Regolamento (UE) n. 351/2012			N/D ⁽¹⁷⁾	N/D ⁽¹⁷⁾
67	Componenti specifici per gas di petrolio liquefatti (GPL) e loro installazione sui veicoli a motore	Regolamento (CE) n. 661/2009 Regolamento UNECE n. 67	X	X	X	X
68	Sistemi di allarme per veicoli (SAV)	Regolamento (CE) n. 661/2009 Regolamento UNECE n. 97	X	G		
69	Sicurezza elettrica	Regolamento (CE) n. 661/2009 Regolamento UNECE n. 100	X	X	X	X
70	Componenti specifici per GNC e loro installazione sui veicoli a motore	Regolamento (CE) n. 661/2009 Regolamento UNECE n. 110	X	X	X	X

(*) Massa massima a pieno carico tecnicamente ammissibile.

Prescrizioni aggiuntive per le ambulanze

Il vano delle ambulanze adibito al trasporto del paziente deve soddisfare le prescrizioni della norma EN 1789:2007 +A1: 2010 +A2:2014 relative ai veicoli medici e alla loro attrezzatura – autoambulanze, ad eccezione della sezione 6.5 "Elenco delle attrezzature". La prova di conformità deve essere fornita mediante una relazione di prova di un servizio tecnico. Se è previsto uno spazio per sedie a rotelle, valgono le prescrizioni di cui all'appendice 3, relative ai sistemi di blocco delle sedie a rotelle e di ritenuta dei loro occupanti.

Appendice 2

Veicoli blindati

Voce	Oggetto	Riferimento dell'atto normativo	M ₁	M ₂	M ₃	N ₁	N ₂	N ₃	O ₁	O ₂	O ₃	O ₄
1A	Livello sonoro	Regolamento (UE) n. 540/2014	X	X	X	X	X	X				
2	Emissioni (Euro 5 e 6) veicoli commerciali leggeri/accesso alle informazioni	Regolamento (CE) n. 715/2007	A ⁽¹⁾	A ⁽¹⁾		A ⁽¹⁾	A ⁽¹⁾					
3A	Prevenzione dei rischi di incendio (serbatoi di carburante liquido)	Regolamento (CE) n. 661/2009 Regolamento UNECE n. 34	X ⁽²⁾	X ⁽²⁾	X ⁽²⁾	X ⁽²⁾	X ⁽²⁾	X ⁽²⁾	X	X	X	X
3B	Dispositivi di protezione antincastro posteriore (RUPD) e loro installazione; protezione antincastro posteriore (RUP)	Regolamento (CE) n. 661/2009 Regolamento UNECE n. 58	X	X	X	X	A	A	X	X	X	X
4A	Spazio per il montaggio e il fissaggio delle targhe d'immatricolazione posteriori	Regolamento (CE) n. 661/2009 Regolamento (UE) n. 1003/2010	X	X	X	X	X	X	X	X	X	X
5A	Sterzo	Regolamento (CE) n. 661/2009 Regolamento UNECE n. 79	X	X	X	X	X	X	X	X	X	X
6A	Accesso e manovrabilità del veicolo	Regolamento (CE) n. 661/2009 Regolamento (UE) n. 130/2012	X	X	X	X	X	X				
6B	Serrature e componenti di blocco delle porte	Regolamento (CE) n. 661/2009 Regolamento UNECE n. 11	X			X						
7A	Segnalatori e segnali acustici	Regolamento (CE) n. 661/2009 Regolamento UNECE n. 28	A+K	A+K	A+K	A+K	A+K	A+K				

8A	Dispositivi per la visione indiretta e loro installazione	Regolamento (CE) n. 661/2009 Regolamento UNECE n. 46	A	A	A	A	A	A				
9A	Frenatura dei veicoli e loro rimorchi	Regolamento (CE) n. 661/2009 Regolamento UNECE n. 13		X ⁽³⁾	X ⁽³⁾	X ⁽³⁾	X ⁽³⁾	X ⁽³⁾	X ⁽³⁾	X ⁽³⁾	X ⁽³⁾	X ⁽³⁾
9B	Frenatura delle autovetture	Regolamento (CE) n. 661/2009 Regolamento UNECE n. 13-H	X ⁽⁴⁾			X ⁽⁴⁾						
10A	Compatibilità elettromagnetica	Regolamento (CE) n. 661/2009 Regolamento UNECE n. 10	X	X	X	X	X	X	X	X	X	X
12A	Finiture interne	Regolamento (CE) n. 661/2009 Regolamento UNECE n. 21	A									
13A	Protezione dei veicoli a motore dall'impiego non autorizzato	Regolamento (CE) n. 661/2009 Regolamento UNECE n. 18		X ^(4A)	X ^(4A)		X ^(4A)	X ^(4A)				
13B	Protezione dei veicoli a motore dall'impiego non autorizzato	Regolamento (CE) n. 661/2009 Regolamento UNECE n. 116	X			X						
14A	Protezione del conducente dal meccanismo dello sterzo in caso di urto	Regolamento (CE) n. 661/2009 Regolamento UNECE n. 12	N/D			N/D						
15A	Sedili, loro ancoraggi e poggiatesta	Regolamento (CE) n. 661/2009 Regolamento UNECE n. 17	X	D ^(4B)	D ^(4B)	D	D	D				
15B	Sedili dei veicoli di grandi dimensioni destinati al trasporto di persone	Regolamento (CE) n. 661/2009 Regolamento UNECE n. 80		D	D							
16A	Sporgenze esterne	Regolamento (CE) n. 661/2009 Regolamento UNECE n. 26	A									
17A	Accesso e manovrabilità del	Regolamento (CE) n. 661/2009	X	X	X	X	X	X				

	veicolo	Regolamento (UE) n. 130/2012											
17B	Tachimetro e sua installazione	Regolamento (CE) n. 661/2009 Regolamento UNECE n. 39	X	X	X	X	X	X	X				
18A	Targhetta regolamentare del costruttore e numero di identificazione del veicolo	Regolamento (CE) n. 661/2009 Regolamento (UE) n. 19/2011	X	X	X	X	X	X	X	X	X	X	X
19A	Ancoraggi delle cinture di sicurezza, sistemi di ancoraggi Isofix e ancoraggi di fissaggio superiore Isofix	Regolamento (CE) n. 661/2009 Regolamento UNECE n. 14	A	A	A	A	A	A	A				
20A	Installazione dei dispositivi di illuminazione e di segnalazione luminosa sui veicoli	Regolamento (CE) n. 661/2009 Regolamento UNECE n. 48	A+N	A+N	A+N	A+N	A+N	A+N	A+N	A+N	A+N	A+N	A+N
21A	Catadiottri per veicoli a motore e loro rimorchi	Regolamento (CE) n. 661/2009 Regolamento UNECE n. 3	X	X	X	X	X	X	X	X	X	X	X
22A	Luci di posizione anteriori e posteriori, luci di arresto e luci di ingombro dei veicoli a motore e dei loro rimorchi	Regolamento (CE) n. 661/2009 Regolamento UNECE n. 7	X	X	X	X	X	X	X	X	X	X	X
22B	Luci di marcia diurna per veicoli a motore	Regolamento (CE) n. 661/2009 Regolamento UNECE n. 87	X	X	X	X	X	X					
22C	Luci di posizione laterali dei veicoli a motore e dei loro rimorchi	Regolamento (CE) n. 661/2009 Regolamento UNECE n. 91	X	X	X	X	X	X	X	X	X	X	X
23A	Indicatori di direzione dei veicoli a motore e dei loro rimorchi	Regolamento (CE) n. 661/2009 Regolamento UNECE n. 6	X	X	X	X	X	X	X	X	X	X	X
24A	Illuminazione delle targhe posteriori	Regolamento (CE) n. 661/2009	X	X	X	X	X	X	X	X	X	X	X

	dei veicoli a motore e dei loro rimorchi	Regolamento UNECE n. 4											
25A	Proiettori sigillati (SB) per veicoli a motore che emettono un fascio di luce anabbagliante asimmetrico europeo o un fascio abbagliante o entrambi	Regolamento (CE) n. 661/2009 Regolamento UNECE n. 31	X	X	X	X	X	X					
25B	Lampade a incandescenza utilizzate in dispositivi di illuminazione omologati sui veicoli a motore e sui loro rimorchi	Regolamento (CE) n. 661/2009 Regolamento UNECE n. 37	X	X	X	X	X	X	X	X	X	X	X
25C	Proiettori muniti di sorgente luminosa a scarica in gas per veicoli a motore	Regolamento (CE) n. 661/2009 Regolamento UNECE n. 98	X	X	X	X	X	X					
25D	Sorgenti luminose a scarica in gas impiegate in gruppi ottici omologati a scarica in gas, montati su veicoli a motore	Regolamento (CE) n. 661/2009 Regolamento UNECE n. 99	X	X	X	X	X	X					
25E	Proiettori per veicoli a motore che emettono un fascio di luce anabbagliante asimmetrico o un fascio abbagliante o entrambi, muniti di lampade ad incandescenza e/o moduli LED	Regolamento (CE) n. 661/2009 Regolamento UNECE n. 112	X	X	X	X	X	X					
25F	Sistemi di fari direzionali anteriori (AFS) per veicoli a motore	Regolamento (CE) n. 661/2009 Regolamento UNECE n. 123	X	X	X	X	X	X					
26A	Proiettori fendinebbia anteriori dei veicoli a motore	Regolamento (CE) n. 661/2009 Regolamento UNECE n. 19	X	X	X	X	X	X					
27A	Dispositivo di traino	Regolamento (CE) n. 661/2009	A	A	A	A	A	A					

		Regolamento (UE) n. 1005/2010											
28A	Proiettori fendinebbia posteriori per veicoli a motore e loro rimorchi	Regolamento (CE) n. 661/2009 Regolamento UNECE n. 38	X	X	X	X	X	X	X	X	X	X	X
29A	Luci di retromarcia dei veicoli a motore e dei loro rimorchi	Regolamento (CE) n. 661/2009 Regolamento UNECE n. 23	X	X	X	X	X	X	X	X	X	X	X
30A	Luci di stazionamento dei veicoli a motore	Regolamento (CE) n. 661/2009 Regolamento UNECE n. 77	X	X	X	X	X	X					
31A	Cinture di sicurezza, sistemi di ritenuta, sistemi di ritenuta per bambini e sistemi di ritenuta Isofix per bambini	Regolamento (CE) n. 661/2009 Regolamento UNECE n. 16	A	A	A	A	A	A					
32A	Campo di visibilità anteriore	Regolamento (CE) n. 661/2009 Regolamento UNECE n. 125	S										
33A	Collocazione e identificazione dei comandi manuali, delle spie e degli indicatori	Regolamento (CE) n. 661/2009 Regolamento UNECE n. 121	X	X	X	X	X	X					
34A	Dispositivi di sbrinamento e disappannamento del parabrezza	Regolamento (CE) n. 661/2009 Regolamento (UE) n. 672/2010	A	(⁵)	(⁵)	(⁵)	(⁵)	(⁵)					
35A	Tergicristalli e lavacristalli	Regolamento (CE) n. 661/2009 Regolamento (UE) n. 1008/2010	A	(⁶)	(⁶)	(⁶)	(⁶)	(⁶)					
36A	Sistemi di riscaldamento	Regolamento (CE) n. 661/2009 Regolamento UNECE n. 122	X	X	X	X	X	X	X	X	X	X	X
37A	Parafanghi	Regolamento (CE) n. 661/2009 Regolamento (UE)	X										

		n. 1009/2010										
38A	Poggiatesta, incorporati o meno ai sedili del veicolo	Regolamento (CE) n. 661/2009 Regolamento UNECE n. 25	X									
41A	Emissioni (Euro VI) dei veicoli pesanti/accesso alle informazioni	Regolamento (CE) n. 595/2009	X (°)	X (°)	X	X (°)	X (°)	X				
42A	Protezione laterale dei veicoli adibiti al trasporto di merci	Regolamento (CE) n. 661/2009 Regolamento UNECE n. 73					X	X			X	X
43A	Dispositivi antispruzzo	Regolamento (CE) n. 661/2009 Regolamento (UE) n. 109/2011				X	X	X	X	X	X	X
44A	Masse e dimensioni	Regolamento (CE) n. 661/2009 Regolamento (UE) n. 1230/2012	X									
45A	Materiali per vetrate di sicurezza e loro installazione sui veicoli	Regolamento (CE) n. 661/2009 Regolamento UNECE n. 43	N/D	N/D	N/D	N/D	N/D	N/D	N/D	N/D	N/D	N/D
46	Pneumatici	Direttiva 92/23/CEE	A	A	A	A	A	A	A	A	A	A
46A	Montaggio di pneumatici	Regolamento (CE) n. 661/2009 Regolamento (UE) n. 458/2011	A	A	A	A	A	A	A	A	A	A
46B	Pneumatici per veicoli a motore e loro rimorchi (classe C1)	Regolamento (CE) n. 661/2009 Regolamento UNECE n. 30	A			A			A	A		
46C	Pneumatici per veicoli commerciali e loro rimorchi (classi C2 e C3)	Regolamento (CE) n. 661/2009 Regolamento UNECE n. 54		A	A	A	A	A			A	A
46D	Emissioni sonore prodotte dal rotolamento dei pneumatici, aderenza sul bagnato e resistenza al	Regolamento (CE) n. 661/2009 Regolamento UNECE n. 117	A	A	A	A	A	A	A	A	A	A

	rotolamento (classi C1, C2 e C3)											
46E	Unità di scorta per uso temporaneo, pneumatici/sistema antiforatura e sistema di controllo della pressione degli pneumatici	Regolamento (CE) n. 661/2009 Regolamento UNECE n. 64	A ^(9A)			A ^(9A)						
47A	Limitazione della velocità dei veicoli	Regolamento (CE) n. 661/2009 Regolamento UNECE n. 89		X	X		X	X				
48A	Masse e dimensioni	Regolamento (CE) n. 661/2009 Regolamento (UE) n. 1230/2012		X	X	X	X	X	X	X	X	X
49A	Veicoli commerciali per quanto riguarda le sporgenze esterne poste anteriormente al pannello posteriore della cabina	Regolamento (CE) n. 661/2009 Regolamento UNECE n. 61				A	A	A				
50A	Componenti di attacco meccanico di insiemi di veicoli	Regolamento (CE) n. 661/2009 Regolamento UNECE n. 55	X ⁽¹⁰⁾	X ⁽¹⁰⁾	X ⁽¹⁰⁾	X ⁽¹⁰⁾	X ⁽¹⁰⁾	X ⁽¹⁰⁾	X	X	X	X
50B	Dispositivo di traino chiuso (CCD); installazione di un tipo omologato di CCD	Regolamento (CE) n. 661/2009 Regolamento UNECE n. 102					X ⁽¹⁰⁾	X ⁽¹⁰⁾			X ⁽¹⁰⁾	X ⁽¹⁰⁾
51A	Comportamento rispetto alla combustione dei materiali usati per allestire gli interni di talune categorie di veicoli a motore	Regolamento (CE) n. 661/2009 Regolamento UNECE n. 118			X							
52A	Veicoli delle categorie M ₂ e M ₃	Regolamento (CE) n. 661/2009 Regolamento UNECE n. 107		A	A							
52B	Resistenza meccanica della struttura di sostegno dei veicoli	Regolamento (CE) n. 661/2009 Regolamento		A	A							

	di grandi dimensioni adibiti al trasporto di passeggeri	UNECE n. 66											
53A	Protezione degli occupanti in caso di collisione frontale	Regolamento (CE) n. 661/2009 Regolamento UNECE n. 94	N/D										
54A	Protezione degli occupanti in caso di collisione laterale	Regolamento (CE) n. 661/2009 Regolamento UNECE n. 95	N/D			N/D							
55	(vuoto)												
56A	Veicoli destinati al trasporto di merci pericolose	Regolamento (CE) n. 661/2009 Regolamento UNECE n. 105				X ⁽¹³⁾	X ⁽¹³⁾	X ⁽¹³⁾	X ⁽¹³⁾	X ⁽¹³⁾	X ⁽¹³⁾	X ⁽¹³⁾	X ⁽¹³⁾
57A	Dispositivi di protezione antincastro anteriore (FUPD) e loro installazione; protezione antincastro anteriore (FUP)	Regolamento (CE) n. 661/2009 Regolamento UNECE n. 93					X	X					
58	Protezione dei pedoni	Regolamento (CE) n. 78/2009	N/D			N/D							
59	Riciclabilità	Direttiva 2005/64/CE	N/D			N/D							
60	(vuoto)												
61	Impianto di condizionamento dell'aria	Direttiva 2006/40/CE	X			X ⁽¹⁴⁾							
62	Impianto a idrogeno	Regolamento (CE) n. 79/2009	A	A	A	A	A	A					
63	Sicurezza generale	Regolamento (CE) n. 661/2009	X ⁽¹⁵⁾	X ⁽¹⁵⁾	X ⁽¹⁵⁾	X ⁽¹⁵⁾	X ⁽¹⁵⁾	X ⁽¹⁵⁾	X ⁽¹⁵⁾	X ⁽¹⁵⁾	X ⁽¹⁵⁾	X ⁽¹⁵⁾	X ⁽¹⁵⁾
64	Indicatori di cambio di marcia	Regolamento (CE) n. 661/2009 Regolamento (UE) n. 65/2012	X										
65	Dispositivo avanzato di frenata d'emergenza	Regolamento (CE) n. 661/2009 Regolamento (UE) n. 347/2012		⁽¹⁶⁾	⁽¹⁶⁾		⁽¹⁶⁾	⁽¹⁶⁾					

66	Sistema di avviso di deviazione dalla corsia	Regolamento (CE) n. 661/2009 Regolamento (UE) n. 351/2012		(¹⁷)	(¹⁷)		(¹⁷)	(¹⁷)				
67	Componenti specifici per gas di petrolio liquefatti (GPL) e loro installazione sui veicoli a motore	Regolamento (CE) n. 661/2009 Regolamento UNECE n. 67	X	X	X	X	X	X				
68	Sistemi di allarme per veicoli (SAV)	Regolamento (CE) n. 661/2009 Regolamento UNECE n. 97	X			X						
69	Sicurezza elettrica	Regolamento (CE) n. 661/2009 Regolamento UNECE n. 100	X	X	X	X	X	X				
70	Componenti specifici per GNC e loro installazione sui veicoli a motore	Regolamento (CE) n. 661/2009 Regolamento UNECE n. 110	X	X	X	X	X	X				

Appendice 3

Veicoli con accesso per sedie a rotelle

Voce	Oggetto	Atto normativo	M₁
1A	Livello sonoro	Regolamento (UE) n. 540/2014	G+W ₉
2	Emissioni (Euro 5 e 6) veicoli commerciali leggeri/accesso alle informazioni	Regolamento (CE) n. 715/2007	G+W ₁
3A	Prevenzione dei rischi di incendio (serbatoi di carburante liquido)	Regolamento (CE) n. 661/2009 Regolamento UNECE n. 34	X+W ₂
3B	Dispositivi di protezione antincastro posteriore (RUPD) e loro installazione; protezione antincastro posteriore (RUP)	Regolamento (CE) n. 661/2009 Regolamento UNECE n. 58	X
4A	Spazio per il montaggio e il fissaggio delle targhe d'immatricolazione posteriori	Regolamento (CE) n. 661/2009 Regolamento (UE) n. 1003/2010	X
5A	Sterzo	Regolamento (CE) n. 661/2009 Regolamento UNECE n. 79	G
6A	Accesso e manovrabilità del veicolo	Regolamento (CE) n. 661/2009 Regolamento (UE) n. 130/2012	X
6B	Serrature e componenti di blocco delle porte	Regolamento (CE) n. 661/2009 Regolamento UNECE n. 11	X
7A	Segnalatori e segnali acustici	Regolamento (CE) n. 661/2009 Regolamento UNECE n. 28	X
8A	Dispositivi per la visione indiretta e loro installazione	Regolamento (CE) n. 661/2009 Regolamento UNECE n. 46	X
9B	Frenatura delle autovetture	Regolamento (CE) n. 661/2009 Regolamento UNECE n. 13-H	G+A ₁
10A	Compatibilità elettromagnetica	Regolamento (CE) n. 661/2009 Regolamento UNECE n. 10	X
12A	Finiture interne	Regolamento (CE) n. 661/2009 Regolamento UNECE n. 21	G+C
13B	Protezione dei veicoli a motore dall'impiego non autorizzato	Regolamento (CE) n. 661/2009 Regolamento UNECE n. 116	X
14A	Protezione del conducente dal meccanismo dello sterzo in caso di urto	Regolamento (CE) n. 661/2009 Regolamento UNECE n. 12	G
15A	Sedili, loro ancoraggi e poggiatesta	Regolamento (CE) n. 661/2009 Regolamento UNECE n. 17	G+W ₃
16A	Sporgenze esterne	Regolamento (CE) n. 661/2009 Regolamento UNECE n. 26	G+W ₄
17A	Accesso e manovrabilità del veicolo	Regolamento (CE) n. 661/2009 Regolamento (UE) n. 130/2012	X
17B	Tachimetro e sua installazione	Regolamento (CE) n. 661/2009 Regolamento UNECE n. 39	X

18A	Targhetta regolamentare del costruttore e numero di identificazione del veicolo	Regolamento (CE) n. 661/2009 Regolamento (UE) n. 19/2011	X
19A	Ancoraggi delle cinture di sicurezza, sistemi di ancoraggi Isofix e ancoraggi di fissaggio superiore Isofix	Regolamento (CE) n. 661/2009 Regolamento UNECE n. 14	X+W ₅
20A	Installazione dei dispositivi di illuminazione e di segnalazione luminosa sui veicoli	Regolamento (CE) n. 661/2009 Regolamento UNECE n. 48	X
21A	Catadiottri per veicoli a motore e loro rimorchi	Regolamento (CE) n. 661/2009 Regolamento UNECE n. 3	X
22A	Luci di posizione anteriori e posteriori, luci di arresto e luci di ingombro dei veicoli a motore e dei loro rimorchi	Regolamento (CE) n. 661/2009 Regolamento UNECE n. 7	X
22B	Luci di marcia diurna per veicoli a motore	Regolamento (CE) n. 661/2009 Regolamento UNECE n. 87	X
22C	Luci di posizione laterali dei veicoli a motore e dei loro rimorchi	Regolamento (CE) n. 661/2009 Regolamento UNECE n. 91	X
23A	Indicatori di direzione dei veicoli a motore e dei loro rimorchi	Regolamento (CE) n. 661/2009 Regolamento UNECE n. 6	X
24A	Illuminazione delle targhe posteriori dei veicoli a motore e dei loro rimorchi	Regolamento (CE) n. 661/2009 Regolamento UNECE n. 4	X
25A	Proiettori sigillati (SB) per veicoli a motore che emettono un fascio di luce anabbagliante asimmetrico europeo o un fascio abbagliante o entrambi	Regolamento (CE) n. 661/2009 Regolamento UNECE n. 31	X
25B	Lampade a incandescenza utilizzate in dispositivi di illuminazione omologati sui veicoli a motore e sui loro rimorchi	Regolamento (CE) n. 661/2009 Regolamento UNECE n. 37	X
25C	Proiettori muniti di sorgente luminosa a scarica in gas per veicoli a motore	Regolamento (CE) n. 661/2009 Regolamento UNECE n. 98	X
25D	Sorgenti luminose a scarica in gas impiegate in gruppi ottici omologati a scarica in gas, montati su veicoli a motore	Regolamento (CE) n. 661/2009 Regolamento UNECE n. 99	X
25E	Proiettori per veicoli a motore che emettono un fascio di luce anabbagliante asimmetrico o un fascio abbagliante o entrambi, muniti di lampade ad incandescenza e/o moduli LED	Regolamento (CE) n. 661/2009 Regolamento UNECE n. 112	X
25F	Sistemi di fari direzionali anteriori (AFS) per veicoli a motore	Regolamento (CE) n. 661/2009 Regolamento UNECE n. 123	X
26A	Proiettori fendinebbia anteriori dei veicoli a motore	Regolamento (CE) n. 661/2009 Regolamento UNECE n. 19	X
27A	Dispositivo di traino	Regolamento (CE) n. 661/2009 Regolamento (UE) n. 1005/2010	E
28A	Proiettori fendinebbia posteriori per veicoli a motore e loro rimorchi	Regolamento (CE) n. 661/2009 Regolamento UNECE n. 38	X
29A	Luci di retromarcia dei veicoli a motore e dei loro rimorchi	Regolamento (CE) n. 661/2009 Regolamento UNECE n. 23	X

30A	Luci di stazionamento dei veicoli a motore	Regolamento (CE) n. 661/2009 Regolamento UNECE n. 77	X
31A	Cinture di sicurezza, sistemi di ritenuta, sistemi di ritenuta per bambini e sistemi di ritenuta Isofix per bambini	Regolamento (CE) n. 661/2009 Regolamento UNECE n. 16	X+W ₆
32A	Campo di visibilità anteriore	Regolamento (CE) n. 661/2009 Regolamento UNECE n. 125	G
33A	Collocazione e identificazione dei comandi manuali, delle spie e degli indicatori	Regolamento (CE) n. 661/2009 Regolamento UNECE n. 121	X
34A	Dispositivi di sbrinamento e disappannamento del parabrezza	Regolamento (CE) n. 661/2009 Regolamento (UE) n. 672/2010	G ⁽⁵⁾
35A	Tergicristalli e lavacristalli	Regolamento (CE) n. 661/2009 Regolamento (UE) n. 1008/2010	G ⁽⁶⁾
36A	Sistemi di riscaldamento	Regolamento (CE) n. 661/2009 Regolamento UNECE n. 122	X
37A	Parafanghi	Regolamento (CE) n. 661/2009 Regolamento (UE) n. 1009/2010	G
38A	Poggiatesta, incorporati o meno ai sedili del veicolo	Regolamento (CE) n. 661/2009 Regolamento UNECE n. 25	X
41A	Emissioni (Euro VI) dei veicoli pesanti/accesso alle informazioni	Regolamento (CE) n. 595/2009	X+W ₁ (⁹)
44A	Masse e dimensioni	Regolamento (CE) n. 661/2009 Regolamento (UE) n. 1230/2012	X+W ₈
45A	Materiali per vetrate di sicurezza e loro installazione sui veicoli	Regolamento (CE) n. 661/2009 Regolamento UNECE n. 43	G
46	Pneumatici	Direttiva 92/23/CEE	X
46A	Montaggio di pneumatici	Regolamento (CE) n. 661/2009 Regolamento (UE) n. 458/2011	X
46B	Pneumatici per veicoli a motore e loro rimorchi (classe C1)	Regolamento (CE) n. 661/2009 Regolamento UNECE n. 30	X
46D	Emissioni sonore prodotte dal rotolamento dei pneumatici, aderenza sul bagnato e resistenza al rotolamento (classi C1, C2 e C3)	Regolamento (CE) n. 661/2009 Regolamento UNECE n. 117	X
46E	Unità di scorta per uso temporaneo, pneumatici/sistema antiforatura e sistema di controllo della pressione degli pneumatici	Regolamento (CE) n. 661/2009 Regolamento UNECE n. 64	G ^(9A)
50A	Componenti di attacco meccanico di insiemi di veicoli	Regolamento (CE) n. 661/2009 Regolamento UNECE n. 55	X ⁽¹⁰⁾
53A	Protezione degli occupanti in caso di collisione frontale	Regolamento (CE) n. 661/2009 Regolamento UNECE n. 94	N/D
54A	Protezione degli occupanti in caso di collisione laterale	Regolamento (CE) n. 661/2009 Regolamento UNECE n. 95	N/D
58	Protezione dei pedoni	Regolamento (CE) n. 78/2009	G

59	Riciclabilità	Direttiva 2005/64/CE	N/D
61	Sistemi di condizionamento dell'aria	Direttiva 2006/40/CE	G
62	Impianto a idrogeno	Regolamento (CE) n. 79/2009	X
63	Sicurezza generale	Regolamento (CE) n. 661/2009	X ⁽¹⁵⁾
64	Indicatori di cambio di marcia	Regolamento (CE) n. 661/2009 Regolamento (UE) n. 65/2012	G
67	Componenti specifici per gas di petrolio liquefatti (GPL) e loro installazione sui veicoli a motore	Regolamento (CE) n. 661/2009 Regolamento UNECE n. 67	X
68	Sistemi di allarme per veicoli (SAV)	Regolamento (CE) n. 661/2009 Regolamento UNECE n. 97	X
69	Sicurezza elettrica	Regolamento (CE) n. 661/2009 Regolamento UNECE n. 100	X
70	Componenti specifici per GNC e loro installazione sui veicoli a motore	Regolamento (CE) n. 661/2009 Regolamento UNECE n. 110	X

Prescrizioni supplementari per sottoporre a prova il dispositivo di blocco delle sedie a rotelle e il sistema di ritenuta degli occupanti

Si applica la parte 1 unitamente alla parte 2 o alla parte 3 a seguire.

1. Definizioni

- 1.1. Il modello di sedia a rotelle (surrogate wheelchair = SWC) è una sedia a rotelle di prova rigida e riutilizzabile quale definita nella sezione 3 della norma ISO 10542-1:2012.
- 1.2. Il punto P è una rappresentazione della posizione dell'anca dell'occupante della sedia a rotelle seduto nell'SWC, come definito nella parte 3 della norma ISO 10542-1:2012.

2. Prescrizioni generali

- 2.1. Ciascun alloggiamento per sedie a rotelle deve essere munito di ancoraggi ai quali vanno fissati un dispositivo di blocco della sedia a rotelle e un sistema di ritenuta dell'occupante (WTORS).
- 2.2. Gli ancoraggi inferiori della cintura dell'occupante della sedia a rotelle devono essere situati a norma del regolamento UNECE 14-07, punto 5.4.2.2, relativo al punto P sull'SWC posto nella posizione di marcia designata dal costruttore. L'ancoraggio o gli ancoraggi superiori effettivi devono essere situati almeno 100 mm al di sopra del piano orizzontale passante per i punti di contatto tra le ruote posteriori dell'SWC e il pavimento del veicolo. Questa condizione deve essere soddisfatta anche dopo la prova effettuata a norma del punto 3 della presente appendice.
- 2.3. È necessario verificare la cintura dell'occupante del WTORS per garantirne la conformità alle disposizioni del regolamento UNECE n. 16-06 punti da 8.2.2 a 8.2.2.4 e da 8.3.1 a 8.3.4.
- 2.4. Non è necessario specificare il numero minimo di ancoraggi dei seggiolini per bambini ISOFIX. Nel caso di un'omologazione in più fasi in cui la conversione abbia interessato un sistema di ancoraggio ISOFIX, il sistema deve essere nuovamente sottoposto a prova o gli ancoraggi devono essere resi inutilizzabili. Qualora gli ancoraggi siano resi inutilizzabili, le etichette ISOFIX devono essere rimosse e si devono fornire le opportune informazioni all'acquirente del veicolo.

3. Prove statiche a bordo del veicolo

3.1. Ancoraggi del sistema di ritenuta dell'occupante della sedia a rotelle

3.1.1. Gli ancoraggi del sistema di ritenuta dell'occupante della sedia a rotelle devono resistere alle forze statiche prescritte per tali ancoraggi nel regolamento UNECE n. 14-07 contemporaneamente alle forze statiche applicate agli ancoraggi del dispositivo di blocco della sedia a rotelle, come specificato al punto 3.2 della presente appendice.

3.2. Ancoraggi del dispositivo di blocco della sedia a rotelle

Gli ancoraggi del dispositivo di blocco della sedia a rotelle devono resistere alle seguenti forze, per almeno 0,2 secondi, applicate attraverso l'SWC (o un modello di sedia a rotelle adatto, il cui interasse, la cui altezza della seduta e i cui punti di fissaggio del dispositivo di blocco siano conformi alle specifiche dell'SWC), ad una altezza di 300 ± 100 mm dalla superficie su cui poggia l'SWC:

3.2.1. nel caso di una sedia a rotelle rivolta in avanti, ad una forza simultanea, coincidente con la forza applicata agli ancoraggi del sistema di ritenuta dell'occupante, di 24,5 kN e

3.2.2. ad una seconda prova in cui si applichi una forza statica di 8,2 kN orientata verso la parte posteriore del veicolo.

3.2.3. Nel caso di una sedia a rotelle rivolta all'indietro, ad una forza simultanea, coincidente con la forza applicata agli ancoraggi del sistema di ritenuta dell'occupante, di 8,2 kN e

3.2.4. ad una seconda prova in cui si applichi una forza statica di 24,5 kN orientata verso la parte anteriore del veicolo.

3.3. Componenti del sistema

3.3.1. Tutti i componenti del WTORS devono soddisfare le prescrizioni pertinenti della norma ISO 10542-1:2012. Tuttavia, la prova dinamica di cui all'allegato A e ai punti 5.2.2 e 5.2.3 della norma ISO 10542-1: 2012 deve essere effettuata sul WTORS completo utilizzando la geometria degli ancoraggi del veicolo anziché la geometria della prova specificata nell'allegato A della norma ISO 10542-1:2012. Tale prova può essere effettuata sulla struttura del veicolo oppure su un modello di struttura rappresentativo della geometria degli ancoraggi del WTORS del veicolo. La posizione di ciascun ancoraggio deve rispettare la tolleranza di cui al punto 7.7.1 del regolamento UNECE n. 16-06.

3.3.2. Se il sistema di ritenuta dell'occupante del WTORS è omologato a norma del regolamento UNECE n. 16-06, esso deve essere sottoposto alla prova dinamica del WTORS completo di cui al punto 3.3.1 della presente appendice, ma le prescrizioni dei punti 5.1, 5.3 e 5.4 della norma ISO 10542-1:2012 si considerano soddisfatte.

4. Prove dinamiche a bordo del veicolo

4.1. L'assemblaggio completo del WTORS deve essere sottoposto ad una prova dinamica a bordo del veicolo, conformemente ai punti 5.2.2 e 5.2.3 e all'allegato A della norma ISO 10542-1:2012, in cui tutti i componenti/ancoraggi siano testati contemporaneamente, utilizzando una scocca nuda o una struttura rappresentativa del veicolo.

4.2. Gli elementi costitutivi del WTORS devono soddisfare le prescrizioni pertinenti della norma ISO 10542-1:2012, punti 5.1, 5.3 e 5.4. Tali prescrizioni si considerano soddisfatte rispetto al sistema di ritenuta dell'occupante, se esso è omologato a norma del regolamento UNECE n. 16-06.

Appendice 4

Altri veicoli per uso speciale

(inclusi gruppo speciale, veicoli predisposti per attrezzature intercambiabili e caravan)

Le deroghe di cui alla presente appendice sono consentite esclusivamente se il costruttore fornisce all'autorità di omologazione la prova, da questa giudicata sufficiente, che il veicolo, in virtù della sua funzione particolare, non può soddisfare tutte le prescrizioni di cui alla parte I dell'allegato IV.

Voce	Oggetto	Riferimento all'atto normativo	M ₂	M ₃	N ₁	N ₂	N ₃	O ₁	O ₂	O ₃	O ₄
1A	Livello sonoro	Regolamento (UE) n. 540/2014		H	H	H	H	H			
2	Emissioni (Euro 5 e 6) veicoli commerciali leggeri/accesso alle informazioni	Regolamento (CE) n. 715/2007	Q ⁽¹⁾		Q+V ₁ ⁽¹⁾	Q+V ₁ ⁽¹⁾					
3A	Prevenzione dei rischi di incendio (serbatoi di carburante liquido)	Regolamento (CE) n. 661/2009 Regolamento UNECE n. 34	F	F	F	F	F	X	X	X	X
3B	Dispositivi di protezione antincastro posteriore (RUPD) e loro installazione; protezione antincastro posteriore (RUP)	Regolamento (CE) n. 661/2009 Regolamento UNECE n. 58	X	X	A	A	A	X	X	X	X
4A	Spazio per il montaggio e il fissaggio delle targhe d'immatricolazione posteriori	Regolamento (CE) n. 661/2009 Regolamento (UE) n. 1003/2010	A+R	A+R	A+R	A+R	A+R	A+R	A+R	A+R	A+R
5A	Sterzo	Regolamento (CE) n. 661/2009 Regolamento UNECE n. 79	X	X	X	X	X	X	X	X	X
6A	Accesso e manovrabilità del veicolo	Regolamento (CE) n. 661/2009 Regolamento (UE) n. 130/2012	X	X	B	B	B				
6B	Serrature e componenti di blocco delle porte	Regolamento (CE) n. 661/2009 Regolamento UNECE n. 11			B						
7A	Segnalatori e segnali acustici	Regolamento (CE) n. 661/2009 Regolamento UNECE n. 28	X	X	X	X	X				
8A	Dispositivi per la visione indiretta e loro installazione	Regolamento (CE) n. 661/2009 Regolamento UNECE n. 46	X	X	X	X	X				

9A	Frenatura dei veicoli e loro rimorchi	Regolamento (CE) n. 661/2009 Regolamento UNECE n. 13	X ⁽³⁾	X ⁽³⁾	X ⁽³⁾	X+U ₁ ⁽³⁾	X+U ₁ ⁽³⁾	X	X	X ⁽³⁾	X ⁽³⁾
9B	Frenatura delle autovetture	Regolamento (CE) n. 661/2009 Regolamento UNECE n. 13-H			X ⁽⁴⁾						
10A	Compatibilità elettromagnetica	Regolamento (CE) n. 661/2009 Regolamento UNECE n. 10	X	X	X	X	X	X	X	X	X
13A	Protezione dei veicoli a motore dall'impiego non autorizzato	Regolamento (CE) n. 661/2009 Regolamento UNECE n. 18	X ^(4A)	X ^(4A)		X ^(4A)	X ^(4A)				
13B	Protezione dei veicoli a motore dall'impiego non autorizzato	Regolamento (CE) n. 661/2009 Regolamento UNECE n. 116			X						
14A	Protezione del conducente dal meccanismo dello sterzo in caso di urto	Regolamento (CE) n. 661/2009 Regolamento UNECE n. 12			X						
15A	Sedili, loro ancoraggi e poggiatesta	Regolamento (CE) n. 661/2009 Regolamento UNECE n. 17	D ^(4B)	D ^(4B)	D	D	D				
15B	Sedili dei veicoli di grandi dimensioni destinati al trasporto di persone	Regolamento (CE) n. 661/2009 Regolamento UNECE n. 80	D	D							
17A	Accesso e manovrabilità del veicolo	Regolamento (CE) n. 661/2009 Regolamento (UE) n. 130/2012	X	X	X	X	X				
17B	Tachimetro e sua installazione	Regolamento (CE) n. 661/2009 Regolamento UNECE n. 39	X	X	X	X	X				
18A	Targhetta regolamentare del costruttore e numero di identificazione del veicolo	Regolamento (CE) n. 661/2009 Regolamento (UE) n. 19/2011	X	X	X	X	X	X	X	X	X
19A	Ancoraggi delle cinture di sicurezza, sistemi di ancoraggi Isofix e ancoraggi di fissaggio superiore Isofix	Regolamento (CE) n. 661/2009 Regolamento UNECE n. 14	D	D	D	D	D				

20A	Installazione dei dispositivi di illuminazione e di segnalazione luminosa sui veicoli	Regolamento (CE) n. 661/2009 Regolamento UNECE n. 48	A+N	A+N	A+N	A+N	A+N	A+N	A+N	A+N	A+N	A+N
21A	Catadiottri per veicoli a motore e loro rimorchi	Regolamento (CE) n. 661/2009 Regolamento UNECE n. 3	X	X	X	X	X	X	X	X	X	X
22A	Luci di posizione anteriori e posteriori, luci di arresto e luci di ingombro dei veicoli a motore e dei loro rimorchi	Regolamento (CE) n. 661/2009 Regolamento UNECE n. 7	X	X	X	X	X	X	X	X	X	X
22B	Luci di marcia diurna per veicoli a motore	Regolamento (CE) n. 661/2009 Regolamento UNECE n. 87	X	X	X	X	X					
22C	Luci di posizione laterali dei veicoli a motore e dei loro rimorchi	Regolamento (CE) n. 661/2009 Regolamento UNECE n. 91	X	X	X	X	X	X	X	X	X	X
23A	Indicatori di direzione dei veicoli a motore e dei loro rimorchi	Regolamento (CE) n. 661/2009 Regolamento UNECE n. 6	X	X	X	X	X	X	X	X	X	X
24A	Illuminazione delle targhe posteriori dei veicoli a motore e dei loro rimorchi	Regolamento (CE) n. 661/2009 Regolamento UNECE n. 4	X	X	X	X	X	X	X	X	X	X
25A	Proiettori sigillati (SB) per veicoli a motore che emettono un fascio di luce anabbagliante asimmetrico europeo o un fascio abbagliante o entrambi	Regolamento (CE) n. 661/2009 Regolamento UNECE n. 31	X	X	X	X	X					
25B	Lampade a incandescenza utilizzate in dispositivi di illuminazione omologati sui veicoli a motore e sui loro rimorchi	Regolamento (CE) n. 661/2009 Regolamento UNECE n. 37	X	X	X	X	X	X	X	X	X	X
25C	Proiettori muniti di sorgente luminosa a scarica in gas per veicoli a motore	Regolamento (CE) n. 661/2009 Regolamento UNECE n. 98	X	X	X	X	X					
25D	Sorgenti luminose a scarica in gas impiegate in gruppi ottici omologati a scarica in gas, montati su veicoli a motore	Regolamento (CE) n. 661/2009 Regolamento UNECE n. 99	X	X	X	X	X					

25E	Proiettori per veicoli a motore che emettono un fascio di luce anabbagliante asimmetrico o un fascio abbagliante o entrambi, muniti di lampade ad incandescenza e/o moduli LED	Regolamento (CE) n. 661/2009 Regolamento UNECE n. 112	X	X	X	X	X				
25F	Sistemi di fari direzionali anteriori (AFS) per veicoli a motore	Regolamento (CE) n. 661/2009 Regolamento UNECE n. 123	X	X	X	X	X				
26A	Proiettori fendinebbia anteriori dei veicoli a motore	Regolamento (CE) n. 661/2009 Regolamento UNECE n. 19	X	X	X	X	X				
27A	Dispositivo di traino	Regolamento (CE) n. 661/2009 Regolamento (UE) n. 1005/2010	A	A	A	A	A				
28A	Proiettori fendinebbia posteriori per veicoli a motore e loro rimorchi	Regolamento (CE) n. 661/2009 Regolamento UNECE n. 38	X	X	X	X	X	X	X	X	X
29A	Luci di retromarcia dei veicoli a motore e dei loro rimorchi	Regolamento (CE) n. 661/2009 Regolamento UNECE n. 23	X	X	X	X	X	X	X	X	X
30A	Luci di stazionamento dei veicoli a motore	Regolamento (CE) n. 661/2009 Regolamento UNECE n. 77	X	X	X	X	X				
31A	Cinture di sicurezza, sistemi di ritenuta, sistemi di ritenuta per bambini e sistemi di ritenuta Isofix per bambini	Regolamento (CE) n. 661/2009 Regolamento UNECE n. 16	D	D	D	D	D				
33A	Collocazione e identificazione dei comandi manuali, delle spie e degli indicatori	Regolamento (CE) n. 661/2009 Regolamento UNECE n. 121	X	X	X	X	X				
34A	Dispositivi di sbrinamento e disappannamento del parabrezza	Regolamento (CE) n. 661/2009 Regolamento (UE) n. 672/2010	(⁵)	(⁵)	(⁵)	(⁵)	(⁵)				
35A	Tergicristalli e lavacristalli	Regolamento (CE) n. 661/2009 Regolamento (UE) n. 1008/2010	(⁶)	(⁶)	(⁶)	(⁶)	(⁶)				

36A	Sistemi di riscaldamento	Regolamento (CE) n. 661/2009 Regolamento UNECE n. 122	X	X	X	X	X	X	X	X	X	X
38A	Poggiatesta, incorporati o meno ai sedili del veicolo	Regolamento (CE) n. 661/2009 Regolamento UNECE n. 25	X									
41A	Emissioni (Euro VI) dei veicoli pesanti/accesso alle informazioni	Regolamento (CE) n. 595/2009	H ⁽⁹⁾	H	H ⁽⁹⁾	H ⁽⁹⁾	H					
42A	Protezione laterale dei veicoli adibiti al trasporto di merci	Regolamento (CE) n. 661/2009 Regolamento UNECE n. 73				X	X			X	X	
43A	Dispositivi antispruzzo	Regolamento (CE) n. 661/2009 Regolamento (UE) n. 109/2011			X	X	X	X	X	X	X	X
45A	Materiali per vetrate di sicurezza e loro installazione sui veicoli	Regolamento (CE) n. 661/2009 Regolamento UNECE n. 43	J	J	J	J	J	J	J	J	J	J
46	Pneumatici	Direttiva 92/23/CEE	X	X	X	X	X	X	X	X	X	X
46A	Montaggio di pneumatici	Regolamento (CE) n. 661/2009 Regolamento (UE) n. 458/2011	X	X	X	X	X	X	X	X	X	X
46B	Pneumatici per veicoli a motore e loro rimorchi (classe C1)	Regolamento (CE) n. 661/2009 Regolamento UNECE n. 30			X			X	X			
46C	Pneumatici per veicoli commerciali e loro rimorchi (classi C2 e C3)	Regolamento (CE) n. 661/2009 Regolamento UNECE n. 54	X	X	X	X	X			X	X	
46D	Emissioni sonore prodotte dal rotolamento dei pneumatici, aderenza sul bagnato e resistenza al rotolamento (classi C1, C2 e C3)	Regolamento (CE) n. 661/2009 Regolamento UNECE n. 117	X	X	X	X	X	X	X	X	X	X
46E	Unità di scorta per uso temporaneo, pneumatici/sistema antiforatura e sistema di controllo della pressione degli pneumatici	Regolamento (CE) n. 661/2009 Regolamento UNECE n. 64			X ^(9A)							

47A	Limitazione della velocità dei veicoli	Regolamento (CE) n. 661/2009 Regolamento UNECE n. 89	X	X		X	X				
48A	Masse e dimensioni	Regolamento (CE) n. 661/2009 Regolamento (UE) n. 1230/2012	X	X	X	X	X	X	X	X	X
49A	Veicoli commerciali per quanto riguarda le sporgenze esterne poste anteriormente al pannello posteriore della cabina	Regolamento (CE) n. 661/2009 Regolamento UNECE n. 61			X	X	X				
50A	Componenti di attacco meccanico di insiemi di veicoli	Regolamento (CE) n. 661/2009 Regolamento UNECE n. 55	X ⁽¹⁰⁾	X ⁽¹⁰⁾	X ⁽¹⁰⁾	X ⁽¹⁰⁾	X ⁽¹⁰⁾	X	X	X	X
50B	Dispositivo di traino chiuso (CCD); installazione di un tipo omologato di CCD	Regolamento (CE) n. 661/2009 Regolamento UNECE n. 102				X ⁽¹⁰⁾	X ⁽¹⁰⁾			X ⁽¹⁰⁾	X ⁽¹⁰⁾
51A	Comportamento rispetto alla combustione dei materiali usati per allestire gli interni di talune categorie di veicoli a motore	Regolamento (CE) n. 661/2009 Regolamento UNECE n. 118		X							
52A	Veicoli delle categorie M ₂ e M ₃	Regolamento (CE) n. 661/2009 Regolamento UNECE n. 107	X	X							
52B	Resistenza meccanica della struttura di sostegno dei veicoli di grandi dimensioni adibiti al trasporto di passeggeri	Regolamento (CE) n. 661/2009 Regolamento UNECE n. 66	X	X							
54A	Protezione degli occupanti in caso di collisione laterale	Regolamento (CE) n. 661/2009 Regolamento UNECE n. 95			A						
56A	Veicoli destinati al trasporto di merci pericolose	Regolamento (CE) n. 661/2009 Regolamento UNECE n. 105			X ⁽¹³⁾	X ⁽¹³⁾	X ⁽¹³⁾	X ⁽¹³⁾	X ⁽¹³⁾	X ⁽¹³⁾	X ⁽¹³⁾
57A	Dispositivi di protezione antincastro anteriore (FUPD) e loro installazione; protezione antincastro anteriore (FUP)	Regolamento (CE) n. 661/2009 Regolamento UNECE n. 93				X	X				
58	Protezione dei pedoni	Regolamento (CE) n. 78/2009			N/D ⁽²⁾						

59	Riciclabilità	Direttiva 2005/64/CE			N/D							
61	Sistemi di condizionamento dell'aria	Direttiva 2006/40/CE			X ⁽¹⁴⁾							
62	Impianto a idrogeno	Regolamento (CE) n. 79/2009	X	X	X	X	X					
63	Sicurezza generale	Regolamento (CE) n. 661/2009	X ⁽¹⁵⁾	X ⁽¹⁵⁾	X ⁽¹⁵⁾	X ⁽¹⁵⁾	X ⁽¹⁵⁾	X ⁽¹⁵⁾	X ⁽¹⁵⁾	X ⁽¹⁵⁾	X ⁽¹⁵⁾	X ⁽¹⁵⁾
65	Dispositivo avanzato di frenata d'emergenza	Regolamento (CE) n. 661/2009 Regolamento (UE) n. 347/2012	N/D	N/D		N/D	N/D					
66	Sistema di avviso di deviazione dalla corsia	Regolamento (CE) n. 661/2009 Regolamento (UE) n. 351/2012	N/D	N/D		N/D	N/D					
67	Componenti specifici per gas di petrolio liquefatti (GPL) e loro installazione sui veicoli a motore	Regolamento (CE) n. 661/2009 Regolamento UNECE n. 67	X	X	X	X	X					
68	Sistemi di allarme per veicoli (SAV)	Regolamento (CE) n. 661/2009 Regolamento UNECE n. 97			X							
69	Sicurezza elettrica	Regolamento (CE) n. 661/2009 Regolamento UNECE n. 100	X	X	X	X	X					
70	Componenti specifici per GNC e loro installazione sui veicoli a motore	Regolamento (CE) n. 661/2009 Regolamento UNECE n. 110	X	X	X	X	X					

Appendice 5

Gru mobili

Voce	Oggetto	Riferimento all'atto normativo	N₃
1A	Livello sonoro	Regolamento (UE) n. 540/2014	T + Z ₁
3A	Prevenzione dei rischi di incendio (serbatoi di carburante liquido)	Regolamento (CE) n. 661/2009 Regolamento UNECE n. 34	X
3B	Dispositivi di protezione antincastro posteriore (RUPD) e loro installazione; protezione antincastro posteriore (RUP)	Regolamento (CE) n. 661/2009 Regolamento UNECE n. 58	A
4A	Spazio per il montaggio e il fissaggio delle targhe d'immatricolazione posteriori	Regolamento (CE) n. 661/2009 Regolamento (UE) n. 1003/2010	X
5A	Sterzo	Regolamento (CE) n. 661/2009 Regolamento UNECE n. 79	X Sterzata del carrello ammessa
6A	Accesso e manovrabilità del veicolo	Regolamento (CE) n. 661/2009 Regolamento (UE) n. 130/2012	A
7A	Segnalatori e segnali acustici	Regolamento (CE) n. 661/2009 Regolamento UNECE n. 28	X
8A	Dispositivi per la visione indiretta e loro installazione	Regolamento (CE) n. 661/2009 Regolamento UNECE n. 46	X
9A	Frenatura dei veicoli e loro rimorchi	Regolamento (CE) n. 661/2009 Regolamento UNECE n. 13	U ⁽³⁾
10A	Compatibilità elettromagnetica	Regolamento (CE) n. 661/2009 Regolamento UNECE n. 10	X
13A	Protezione dei veicoli a motore dall'impiego non autorizzato	Regolamento (CE) n. 661/2009 Regolamento UNECE n. 18	X ^(4A)
15A	Sedili, loro ancoraggi e poggiatesta	Regolamento (CE) n. 661/2009 Regolamento UNECE n. 17	X
17A	Accesso e manovrabilità del veicolo	Regolamento (CE) n. 661/2009 Regolamento (UE) n. 130/2012	X
17B	Tachimetro e sua installazione	Regolamento (CE) n. 661/2009 Regolamento UNECE n. 39	X
18A	Targhetta regolamentare del costruttore e numero di identificazione del veicolo	Regolamento (CE) n. 661/2009 Regolamento (UE) n. 19/2011	X
19A	Ancoraggi delle cinture di sicurezza, sistemi di ancoraggi Isofix e ancoraggi di fissaggio superiore Isofix	Regolamento (CE) n. 661/2009 Regolamento UNECE n. 14	X
20A	Installazione dei dispositivi di illuminazione e di segnalazione luminosa sui veicoli	Regolamento (CE) n. 661/2009 Regolamento UNECE n. 48	A+Y

21A	Catadiottri per veicoli a motore e loro rimorchi	Regolamento (CE) n. 661/2009 Regolamento UNECE n. 3	X
22A	Luci di posizione anteriori e posteriori, luci di arresto e luci di ingombro dei veicoli a motore e dei loro rimorchi	Regolamento (CE) n. 661/2009 Regolamento UNECE n. 7	X
22B	Luci di marcia diurna per veicoli a motore	Regolamento (CE) n. 661/2009 Regolamento UNECE n. 87	X
22C	Luci di posizione laterali dei veicoli a motore e dei loro rimorchi	Regolamento (CE) n. 661/2009 Regolamento UNECE n. 91	X
23A	Indicatori di direzione dei veicoli a motore e dei loro rimorchi	Regolamento (CE) n. 661/2009 Regolamento UNECE n. 6	X
24A	Illuminazione delle targhe posteriori dei veicoli a motore e dei loro rimorchi	Regolamento (CE) n. 661/2009 Regolamento UNECE n. 4	X
25A	Proiettori sigillati (SB) per veicoli a motore che emettono un fascio di luce anabbagliante asimmetrico europeo o un fascio abbagliante o entrambi	Regolamento (CE) n. 661/2009 Regolamento UNECE n. 31	X
25B	Lampade a incandescenza utilizzate in dispositivi di illuminazione omologati sui veicoli a motore e sui loro rimorchi	Regolamento (CE) n. 661/2009 Regolamento UNECE n. 37	X
25C	Proiettori muniti di sorgente luminosa a scarica in gas per veicoli a motore	Regolamento (CE) n. 661/2009 Regolamento UNECE n. 98	X
25D	Sorgenti luminose a scarica in gas impiegate in gruppi ottici omologati a scarica in gas, montati su veicoli a motore	Regolamento (CE) n. 661/2009 Regolamento UNECE n. 99	X
25E	Proiettori per veicoli a motore che emettono un fascio di luce anabbagliante asimmetrico o un fascio abbagliante o entrambi, muniti di lampade ad incandescenza e/o moduli LED	Regolamento (CE) n. 661/2009 Regolamento UNECE n. 112	X
25F	Sistemi di fari direzionali anteriori (AFS) per veicoli a motore	Regolamento (CE) n. 661/2009 Regolamento UNECE n. 123	X
26A	Proiettori fendinebbia anteriori dei veicoli a motore	Regolamento (CE) n. 661/2009 Regolamento UNECE n. 19	X
27A	Dispositivo di traino	Regolamento (CE) n. 661/2009 Regolamento (UE) n. 1005/2010	A
28A	Proiettori fendinebbia posteriori per veicoli a motore e loro rimorchi	Regolamento (CE) n. 661/2009 Regolamento UNECE n. 38	X
29A	Luci di retromarcia dei veicoli a motore e dei loro rimorchi	Regolamento (CE) n. 661/2009 Regolamento UNECE n. 23	X
30A	Luci di stazionamento dei veicoli a motore	Regolamento (CE) n. 661/2009 Regolamento UNECE n. 77	X
31A	Cinture di sicurezza, sistemi di ritenuta, sistemi di ritenuta per bambini e sistemi di ritenuta Isofix per bambini	Regolamento (CE) n. 661/2009 Regolamento UNECE n. 16	X
33A	Collocazione e identificazione dei comandi manuali, delle spie e degli indicatori	Regolamento (CE) n. 661/2009 Regolamento UNECE n. 121	X

34A	Dispositivi di sbrinamento e disappannamento del parabrezza	Regolamento (CE) n. 661/2009 Regolamento (UE) n. 672/2010	(⁵)
35A	Tergicristalli e lavacrystalli	Regolamento (CE) n. 661/2009 Regolamento (UE) n. 1008/2010	(⁶)
36A	Sistemi di riscaldamento	Regolamento (CE) n. 661/2009 Regolamento UNECE n. 122	X
41A	Emissioni (Euro VI) dei veicoli pesanti/accesso alle informazioni	Regolamento (CE) n. 595/2009	V
42A	Protezione laterale dei veicoli adibiti al trasporto di merci	Regolamento (CE) n. 661/2009 Regolamento UNECE n. 73	A
43A	Dispositivi antispruzzo	Regolamento (CE) n. 661/2009 Regolamento (UE) n. 109/2011	Z ₁
45A	Materiali per vetrate di sicurezza e loro installazione sui veicoli	Regolamento (CE) n. 661/2009 Regolamento UNECE n. 43	J
46	Pneumatici	Direttiva 92/23/CEE	X
46A	Montaggio di pneumatici	Regolamento (CE) n. 661/2009 Regolamento (UE) n. 458/2011	X
46C	Pneumatici per veicoli commerciali e loro rimorchi (classi C2 e C3)	Regolamento (CE) n. 661/2009 Regolamento UNECE n. 54	X
46D	Emissioni sonore prodotte dal rotolamento dei pneumatici, aderenza sul bagnato e resistenza al rotolamento (classi C1, C2 e C3)	Regolamento (CE) n. 661/2009 Regolamento UNECE n. 117	X
47A	Limitazione della velocità dei veicoli	Regolamento (CE) n. 661/2009 Regolamento UNECE n. 89	X
48A	Masse e dimensioni	Regolamento (CE) n. 661/2009 Regolamento (UE) n. 1230/2012	A
49A	Veicoli commerciali per quanto riguarda le sporgenze esterne poste anteriormente al pannello posteriore della cabina	Regolamento (CE) n. 661/2009 Regolamento UNECE n. 61	A
50A	Componenti di attacco meccanico di insiemi di veicoli	Regolamento (CE) n. 661/2009 Regolamento UNECE n. 55	X (¹⁰)
50B	Dispositivo di traino chiuso (CCD); installazione di un tipo omologato di CCD	Regolamento (CE) n. 661/2009 Regolamento UNECE n. 102	X (¹⁰)
57A	Dispositivi di protezione antincastro anteriore (FUPD) e loro installazione; protezione antincastro anteriore (FUP)	Regolamento (CE) n. 661/2009 Regolamento UNECE n. 93	X
62	Impianto a idrogeno	Regolamento (CE) n. 79/2009	X
63	Sicurezza generale	Regolamento (CE) n. 661/2009	X (¹⁵)
65	Dispositivo avanzato di frenata d'emergenza	Regolamento (CE) n. 661/2009 Regolamento (UE) n. 347/2012	N/D (¹⁶)
66	Sistema di avviso di deviazione dalla corsia	Regolamento (CE) n. 661/2009 Regolamento (UE) n. 351/2012	N/D (¹⁷)

67	Componenti specifici per gas di petrolio liquefatti (GPL) e loro installazione sui veicoli a motore	Regolamento (CE) n. 661/2009 Regolamento UNECE n. 67	X
69	Sicurezza elettrica	Regolamento (CE) n. 661/2009 Regolamento UNECE n. 100	X
70	Componenti specifici per GNC e loro installazione sui veicoli a motore	Regolamento (CE) n. 661/2009 Regolamento UNECE n. 110	X

Appendice 6

Rimorchi per trasporto eccezionale

Voce	Oggetto	Riferimento all'atto normativo	N ₃	O ₄
1	Livello sonoro ammissibile	Direttiva 70/157/CEE	T	
3A	Prevenzione dei rischi di incendio (serbatoi di carburante liquido)	Regolamento (CE) n. 661/2009 Regolamento UNECE n. 34	X	X
3B	Dispositivi di protezione antincastro posteriore (RUPD) e loro installazione; protezione antincastro posteriore (RUP)	Regolamento (CE) n. 661/2009 Regolamento UNECE n. 58	A	A
4A	Spazio per il montaggio e il fissaggio delle targhe d'immatricolazione posteriori	Regolamento (CE) n. 661/2009 Regolamento (UE) n. 1003/2010	X	A+R
5A	Sterzo	Regolamento (CE) n. 661/2009 Regolamento UNECE n. 79	X Sterzata del carrello ammessa	X
6A	Accesso e manovrabilità del veicolo	Regolamento (CE) n. 661/2009 Regolamento (UE) n. 130/2012	X	
7A	Segnalatori e segnali acustici	Regolamento (CE) n. 661/2009 Regolamento UNECE n. 28	X	
8A	Dispositivi per la visione indiretta e loro installazione	Regolamento (CE) n. 661/2009 Regolamento UNECE n. 46	X	
9A	Frenatura dei veicoli e loro rimorchi	Regolamento (CE) n. 661/2009 Regolamento UNECE n. 13	U ⁽³⁾	X ⁽³⁾
10A	Compatibilità elettromagnetica	Regolamento (CE) n. 661/2009 Regolamento UNECE n. 10	X	X
13A	Protezione dei veicoli a motore dall'impiego non autorizzato	Regolamento (CE) n. 661/2009 Regolamento UNECE n. 18	X ^(4A)	
15A	Sedili, loro ancoraggi e poggiatesta	Regolamento (CE) n. 661/2009 Regolamento UNECE n. 17	X	
17A	Accesso e manovrabilità del veicolo	Regolamento (CE) n. 661/2009 Regolamento (UE) n. 130/2012	X	
17B	Tachimetro e sua installazione	Regolamento (CE) n. 661/2009 Regolamento UNECE n. 39	X	
18A	Targhetta regolamentare del costruttore e numero di identificazione del veicolo	Regolamento (CE) n. 661/2009 Regolamento (UE) n. 19/2011	X	X
19A	Ancoraggi delle cinture di sicurezza, sistemi di ancoraggi Isofix e ancoraggi di fissaggio superiore Isofix	Regolamento (CE) n. 661/2009 Regolamento UNECE n. 14	X	
20A	Installazione dei dispositivi di illuminazione e di segnalazione luminosa sui veicoli	Regolamento (CE) n. 661/2009 Regolamento UNECE n. 48	X	A+N

21A	Catadiottri per veicoli a motore e loro rimorchi	Regolamento (CE) n. 661/2009 Regolamento UNECE n. 3	X	X
22A	Luci di posizione anteriori e posteriori, luci di arresto e luci di ingombro dei veicoli a motore e dei loro rimorchi	Regolamento (CE) n. 661/2009 Regolamento UNECE n. 7	X	X
22B	Luci di marcia diurna per veicoli a motore	Regolamento (CE) n. 661/2009 Regolamento UNECE n. 87	X	
22C	Luci di posizione laterali dei veicoli a motore e dei loro rimorchi	Regolamento (CE) n. 661/2009 Regolamento UNECE n. 91	X	X
23A	Indicatori di direzione dei veicoli a motore e dei loro rimorchi	Regolamento (CE) n. 661/2009 Regolamento UNECE n. 6	X	X
24A	Illuminazione delle targhe posteriori dei veicoli a motore e dei loro rimorchi	Regolamento (CE) n. 661/2009 Regolamento UNECE n. 4	X	X
25A	Proiettori sigillati (SB) per veicoli a motore che emettono un fascio di luce anabbagliante asimmetrico europeo o un fascio abbagliante o entrambi	Regolamento (CE) n. 661/2009 Regolamento UNECE n. 31	X	
25B	Lampade a incandescenza utilizzate in dispositivi di illuminazione omologati sui veicoli a motore e sui loro rimorchi	Regolamento (CE) n. 661/2009 Regolamento UNECE n. 37	X	X
25C	Proiettori muniti di sorgente luminosa a scarica in gas per veicoli a motore	Regolamento (CE) n. 661/2009 Regolamento UNECE n. 98	X	
25D	Sorgenti luminose a scarica in gas impiegate in gruppi ottici omologati a scarica in gas, montati su veicoli a motore	Regolamento (CE) n. 661/2009 Regolamento UNECE n. 99	X	
25E	Proiettori per veicoli a motore che emettono un fascio di luce anabbagliante asimmetrico o un fascio abbagliante o entrambi, muniti di lampade ad incandescenza e/o moduli LED	Regolamento (CE) n. 661/2009 Regolamento UNECE n. 112	X	
25F	Sistemi di fari direzionali anteriori (AFS) per veicoli a motore	Regolamento (CE) n. 661/2009 Regolamento UNECE n. 123	X	
26A	Proiettori fendinebbia anteriori dei veicoli a motore	Regolamento (CE) n. 661/2009 Regolamento UNECE n. 19	X	
27A	Dispositivo di traino	Regolamento (CE) n. 661/2009 Regolamento (UE) n. 1005/2010	A	
28A	Proiettori fendinebbia posteriori per veicoli a motore e loro rimorchi	Regolamento (CE) n. 661/2009 Regolamento UNECE n. 38	X	X
29A	Luci di retromarcia dei veicoli a motore e dei loro rimorchi	Regolamento (CE) n. 661/2009 Regolamento UNECE n. 23	X	X
30A	Luci di stazionamento dei veicoli a motore	Regolamento (CE) n. 661/2009 Regolamento UNECE n. 77	X	
31A	Cinture di sicurezza, sistemi di ritenuta, sistemi di ritenuta per bambini e sistemi di ritenuta Isofix per bambini	Regolamento (CE) n. 661/2009 Regolamento UNECE n. 16	X	

33A	Collocazione e identificazione dei comandi manuali, delle spie e degli indicatori	Regolamento (CE) n. 661/2009 Regolamento UNECE n. 121	X	
34A	Dispositivi di sbrinamento e disappannamento del parabrezza	Regolamento (CE) n. 661/2009 Regolamento (UE) n. 672/2010	(⁵)	
35A	Tergicristalli e lavacristalli	Regolamento (CE) n. 661/2009 Regolamento (UE) n. 1008/2010	(⁶)	
36A	Sistemi di riscaldamento	Regolamento (CE) n. 661/2009 Regolamento UNECE n. 122	X	
41A	Emissioni (Euro VI) dei veicoli pesanti/accesso alle informazioni	Regolamento (CE) n. 595/2009	X (⁹)	
42A	Protezione laterale dei veicoli adibiti al trasporto di merci	Regolamento (CE) n. 661/2009 Regolamento UNECE n. 73	X	A
43A	Dispositivi antispruzzo	Regolamento (CE) n. 661/2009 Regolamento (UE) n. 109/2011	X	A
45	Vetrature di sicurezza	Direttiva 92/22/CEE	X	
45A	Materiali per vetture di sicurezza e loro installazione sui veicoli	Regolamento (CE) n. 661/2009 Regolamento UNECE n. 43	X	
46	Pneumatici	Direttiva 92/23/CEE	X	I
46A	Montaggio di pneumatici	Regolamento (CE) n. 661/2009 Regolamento (UE) n. 458/2011	X	I
46C	Pneumatici per veicoli commerciali e loro rimorchi (classi C2 e C3)	Regolamento (CE) n. 661/2009 Regolamento UNECE n. 54	X	I
46D	Emissioni sonore prodotte dal rotolamento dei pneumatici, aderenza sul bagnato e resistenza al rotolamento (classi C1, C2 e C3)	Regolamento (CE) n. 661/2009 Regolamento UNECE n. 117	X	I
47A	Limitazione della velocità dei veicoli	Regolamento (CE) n. 661/2009 Regolamento UNECE n. 89	X	
48A	Masse e dimensioni	Regolamento (CE) n. 661/2009 Regolamento (UE) n. 1230/2012	A	A
49A	Veicoli commerciali per quanto riguarda le sporgenze esterne poste anteriormente al pannello posteriore della cabina	Regolamento (CE) n. 661/2009 Regolamento UNECE n. 61	A	
50A	Componenti di attacco meccanico di insiemi di veicoli	Regolamento (CE) n. 661/2009 Regolamento UNECE n. 55	X(¹⁰)	X
50B	Dispositivo di traino chiuso (CCD); installazione di un tipo omologato di CCD	Regolamento (CE) n. 661/2009 Regolamento UNECE n. 102	X(¹⁰)	X(¹⁰)
56A	Veicoli destinati al trasporto di merci pericolose	Regolamento (CE) n. 661/2009 Regolamento UNECE n. 105	X(¹³)	X(¹³)
57A	Dispositivi di protezione antincastro anteriore (FUPD) e loro installazione; protezione antincastro anteriore (FUP)	Regolamento (CE) n. 661/2009 Regolamento UNECE n. 93	A	
62	Impianto a idrogeno	Regolamento (CE) n. 79/2009	X	

63	Sicurezza generale	Regolamento (CE) n. 661/2009	X ⁽¹⁵⁾	X ⁽¹⁵⁾
65	Dispositivo avanzato di frenata d'emergenza	Regolamento (CE) n. 661/2009 Regolamento (UE) n. 347/2012	N/D ⁽¹⁶⁾	
66	Sistema di avviso di deviazione dalla corsia	Regolamento (CE) n. 661/2009 Regolamento (UE) n. 351/2012	N/D ⁽¹⁷⁾	
67	Componenti specifici per gas di petrolio liquefatti (GPL) e loro installazione sui veicoli a motore	Regolamento (CE) n. 661/2009 Regolamento UNECE n. 67	X	
69	Sicurezza elettrica	Regolamento (CE) n. 661/2009 Regolamento UNECE n. 100	X	
70	Componenti specifici per GNC e loro installazione sui veicoli a motore	Regolamento (CE) n. 661/2009 Regolamento UNECE n. 110	X	

Note esplicative sull'applicabilità delle prescrizioni

- X Le prescrizioni di cui al pertinente atto normativo sono applicabili. Le serie di modifiche dei regolamenti UNECE obbligatoriamente applicabili sono elencate nell'allegato IV del regolamento (CE) n. 661/2009. Le serie di modifiche adottate successivamente sono accettate come alternativa. Gli Stati membri possono rilasciare estensioni delle omologazioni vigenti rilasciate conformemente alle direttive abrogate dal regolamento (CE) n. 661/2009 alle condizioni stabilite all'articolo 13, paragrafo 14, di tale regolamento.
- N/D L'atto normativo non si applica a questo veicolo (nessuna prescrizione).
- (¹) Per i veicoli con una massa di riferimento non superiore a 2 610 kg. Su richiesta del costruttore, il regolamento (CE) n. 715/2007 si può applicare ai veicoli con una massa di riferimento non superiore a 2 840 kg.
- Per quanto concerne l'accesso alle informazioni su parti diverse dal veicolo di base (p. es. il vano abitabile), è sufficiente che il costruttore metta a disposizione le informazioni sulla riparazione e la manutenzione in modo rapido e facilmente accessibile.
- (²) Nel caso di veicoli dotati di un impianto GPL o GNC, è obbligatoria un'omologazione a norma dei regolamenti UNECE n. 67 o n. 110.
- (³) Il montaggio di un sistema elettronico di controllo della stabilità (ESC) è obbligatorio a norma degli articoli 12 e 13 del regolamento (CE) n. 661/2009. Tuttavia, in conformità al regolamento UNECE n. 13, l'installazione di un sistema ESC non è richiesta per i veicoli per uso speciale delle categorie M₂, M₃, N₂ e N₃ per i veicoli per trasporti eccezionali e i rimorchi che dispongono di spazi destinati ai passeggeri in piedi. I veicoli della categoria N₁ possono essere omologati a norma dei regolamenti UNECE n. 13 o n. 13-H.
- (⁴) Il montaggio di un sistema ESC è obbligatorio a norma degli articoli 12 e 13 del regolamento (CE) n. 661/2009. Si applicano pertanto le prescrizioni in materia di installazione di cui all'allegato 9, parte A, del regolamento UNECE n. 13-H. I veicoli della categoria N¹ possono essere omologati a norma dei regolamenti UNECE n. 13 o n. 13-H.
- (^{4A}) Se installato, il dispositivo di protezione deve essere conforme alle prescrizioni di cui al regolamento UNECE n. 18.
- (^{4B}) Questo regolamento si applica ai sedili che non rientrano nel campo di applicazione del regolamento UNECE n. 80. Per altre opzioni, si veda l'articolo 2 del regolamento (CE) n. 595/2009.
- (⁵) I veicoli di categorie diverse dalla M¹ non devono essere pienamente conformi al regolamento (UE) n. 672/2010, ma devono disporre di un dispositivo di sbrinamento e disappannamento del parabrezza.
- (⁶) I veicoli di categorie diverse dalla M¹ non devono essere pienamente conformi al regolamento (UE) n. 1008/2010, ma devono disporre di un sistema di lavacrystallo e tergicristallo del parabrezza.
- (⁸) Per i veicoli con una massa di riferimento superiore a 2 610 kg che non hanno beneficiato della possibilità di cui alla nota (¹).
- (⁹) Per i veicoli con una massa di riferimento superiore a 2 610 kg che non sono omologati (su richiesta del costruttore e a condizione che la loro massa di riferimento non superi 2 840 kg) a norma del regolamento (CE) n. 715/2007. Per le parti diverse dal veicolo di

base, è sufficiente che il costruttore metta a disposizione le informazioni sulla riparazione e la manutenzione in modo rapido e facilmente accessibile.

- (^{9A}) Si applica solo se tali veicoli sono muniti di dispositivi disciplinati dal regolamento UNECE n. 64. Il sistema di controllo della pressione degli pneumatici per i veicoli della categoria M1 si applica su base obbligatoria in conformità all'articolo 9, paragrafo 2, del regolamento (CE) n. 661/2009.
 - (¹⁰) Si applica solo ai veicoli muniti di attacco/i.
 - (¹¹) Si applica ai veicoli con una massa massima tecnicamente ammissibile non superiore a 2,5 tonnellate.
 - (¹²) Si applica solo ai veicoli in cui il "punto di riferimento del sedile ("punto R")" del sedile più basso non è situato a più di 700 mm dal livello del suolo.
 - (¹³) Si applica solo se il costruttore chiede l'omologazione di veicoli destinati al trasporto di merci pericolose.
 - (¹⁴) Si applica solo ai veicoli della categoria N₁, classe I (massa di riferimento ≤ 1 305 kg).
 - (¹⁵) Su richiesta del costruttore, può essere rilasciata un'omologazione sotto questa voce, in alternativa all'ottenimento delle omologazioni relative a ogni singola voce di cui al regolamento (CE) n. 661/2009.
 - (¹⁶) Il montaggio di un dispositivo avanzato di frenata d'emergenza non è richiesto per i veicoli per uso speciale, conformemente all'articolo 1 del regolamento (UE) n. 347/2012.
 - (¹⁷) Il montaggio di un sistema di avviso di deviazione dalla corsia non è richiesto per i veicoli per uso speciale, conformemente all'articolo 1 del regolamento (UE) n. 351/2012.
- A L'autorità di omologazione può concedere esenzioni solo se il costruttore dimostra che il veicolo non può soddisfare le prescrizioni in ragione del suo uso speciale. Le esenzioni accordate vanno descritte nella scheda di omologazione del veicolo e nel certificato di conformità (osservazione–voce 52 del certificato di conformità).
- A₁ L'installazione di un sistema ESC non è obbligatoria. Nel caso di omologazioni in più fasi, se le modifiche apportate in una determinata fase possono influire sul funzionamento del sistema ESC di base del veicolo, il costruttore può disattivare il sistema o dimostrare che il veicolo non è stato reso insicuro o instabile. Ciò può essere dimostrato, ad esempio, effettuando manovre rapide di cambio corsia in ciascuna direzione a 80 km/h tali da indurre l'intervento del sistema ESC. Questi interventi, che vanno opportunamente controllati, devono servire a migliorare la stabilità del veicolo. Il servizio tecnico ha il diritto di chiedere ulteriori prove, qualora lo ritenga necessario.
- B Applicazione limitata alle porte che permettono l'accesso a sedili destinati a un uso normale quando il veicolo circola su strade pubbliche e se la distanza tra il punto R del sedile e il piano mediano della superficie della porta, misurata perpendicolarmente al piano mediano longitudinale del veicolo, non supera 500 mm.
- C Applicazione limitata alla parte del veicolo situata davanti al sedile più arretrato destinato all'uso normale se il veicolo circola su strade pubbliche, nonché alla zona d'urto della testa definita nell'atto normativo pertinente.
- D Applicazione limitata ai sedili destinati a un uso normale quando il veicolo circola su strade pubbliche. I sedili non destinati a essere usati quando il veicolo circola su strade

- pubbliche vanno chiaramente indicati agli utilizzatori mediante un pittogramma o un segno con un testo appropriato. Non si applicano le prescrizioni relative ai sistemi di ritenzione dei bagagli di cui al regolamento UNECE n. 17.
- E Solo anteriori.
- F È ammissibile modificare la lunghezza e il percorso del condotto di alimentazione e il riposizionamento della parte interna del serbatoio.
- G Nel caso di omologazioni in più fasi, è anche possibile usare le prescrizioni secondo la categoria del veicolo di base/incompleto (p. es. il cui telaio è stato usato per costruire il veicolo per uso speciale).
- H È ammissibile modificare, senza ulteriori prove, la lunghezza del sistema di scarico dopo l'ultimo silenziatore, senza superare i 2 m.
- I I pneumatici devono essere omologati conformemente alle prescrizioni del regolamento UNECE n. 54, anche se la velocità nominale del veicolo è inferiore a 80 km/h. La capacità di carico può essere regolata in relazione alla velocità nominale massima del rimorchio, d'accordo con il fabbricante degli pneumatici.
- J Per le vetrate diverse da quella della cabina del conducente (parabrezza e finestrini laterali), il materiale può essere un vetro di sicurezza oppure un materiale plastico rigido.
- K Sono consentiti dispositivi supplementari di allarme d'emergenza.
- L Applicazione limitata ai sedili destinati a un uso normale quando il veicolo circola su strade pubbliche. I sedili posteriori devono essere muniti almeno di ancoraggi per le cinture addominali. I sedili non destinati a essere usati quando il veicolo circola su strade pubbliche vanno chiaramente indicati agli utilizzatori mediante un pittogramma o un segno con un testo appropriato. Non è richiesto l'ISOFIX sulle ambulanze e sui carri funebri.
- M Applicazione limitata ai sedili destinati a un uso normale quando il veicolo circola su strade pubbliche. I sedili posteriori devono essere muniti almeno delle cinture di sicurezza addominali. I sedili non destinati a essere usati quando il veicolo circola su strade pubbliche vanno chiaramente indicati agli utilizzatori mediante un pittogramma o un segno con un testo appropriato. Non è richiesto l'ISOFIX sulle ambulanze e sui carri funebri.
- N Purché siano installati tutti i dispositivi di illuminazione obbligatori e la visibilità geometrica non sia compromessa.
- Q È ammissibile modificare, senza ulteriori prove, la lunghezza del sistema di scarico dopo l'ultimo silenziatore, senza superare i 2 m. L'omologazione UE rilasciata al veicolo di base più rappresentativo rimane valida anche se il peso di riferimento è cambiato.
- R Purché possano essere montate e rimanere visibili le targhe posteriori di immatricolazione di tutti gli Stati membri.
- S Il fattore di trasmissione della luce è di almeno 60% e l'angolo morto corrispondente al montante "A" non è superiore a 10°.
- T Prova da eseguire solo sul veicolo completo/completato. Il veicolo può essere sottoposto a prova conformemente alla direttiva 70/157/CEE. Per quanto riguarda il punto 5.2.2.1 dell'allegato I della direttiva 70/157/CEE, si applicano i seguenti valori

limite:

- a) 81 dB(A) per veicoli con motore di potenza inferiore a 75 kW;
 - b) 83 dB(A) per veicoli con motore di potenza pari o superiore a 75 kW ma inferiore a 150 kW;
 - c) 84 dB(A) per veicoli con motore di potenza pari o superiore a 150 kW.
- U Prova da eseguire solo sul veicolo completo/completato. I veicoli aventi fino a 4 assi devono essere conformi a tutte le prescrizioni stabilite negli atti normativi pertinenti. Sono ammesse deroghe per i veicoli con più di 4 assi, purché:
- a) siano giustificate dalla particolare costruzione del veicolo;
 - b) siano soddisfatte tutte le prescrizioni in materia di efficienza di frenatura sia di stazionamento, che di servizio, che di soccorso, di cui all'atto normativo pertinente.
- U₁ L'ABS non è obbligatorio per i veicoli con trasmissione idrostatica.
- V In alternativa, si può applicare anche la direttiva 97/68/CE.
- V₁ In alternativa, per i veicoli con trasmissione idrostatica si può applicare anche la direttiva 97/68/CE.
- W₀ È consentito modificare la lunghezza del sistema di scarico senza ulteriori prove, a condizione che la contropressione sia simile. Se è richiesta una nuova prova, è consentito un incremento di 2 dB(A) dei valori limite applicabili.
- W₁ È ammissibile modificare il sistema di scarico, senza ulteriori prove delle emissioni allo scarico e del consumo di CO₂/carburante, purché i dispositivi di controllo delle emissioni, compresi gli eventuali filtri antiparticolato, non siano interessati. Non sono necessarie ulteriori prove di evaporazione sul veicolo modificato, purché i dispositivi di controllo delle evaporazioni non subiscano modifiche rispetto a quelli montati dal costruttore del veicolo base.
- L'omologazione UE rilasciata al veicolo di base più rappresentativo rimane valida anche se la massa di riferimento è cambiata.
- W₂ È consentito modificare senza ulteriori prove il percorso e la lunghezza del condotto di alimentazione e delle tubazioni del carburante e dei suoi vapori. È consentito riposizionare il serbatoio del carburante originale, purché siano soddisfatte tutte le prescrizioni. Non sono comunque richieste ulteriori prove conformemente all'allegato 5 del regolamento UNECE n. 34.
- W₃ Il piano longitudinale della posizione di marcia prevista della sedia a rotelle dovrebbe essere parallelo al piano longitudinale del veicolo.
- È necessario informare il proprietario del veicolo che per resistere alle forze esercitate dal sistema di ancoraggio nelle diverse condizioni di guida, si consiglia una sedia a rotelle con una struttura che soddisfi le parti pertinenti della norma ISO 7176-19:2008.
- I sedili del veicolo possono essere opportunamente adattati senza ulteriori prove, se si è in grado di dimostrare al servizio tecnico che i loro ancoraggi, i loro meccanismi e i relativi poggiatesta garantiscono lo stesso livello di prestazioni.
- Non si applicano le prescrizioni relative ai sistemi di ritenzione dei bagagli di cui al regolamento UNECE n. 17.
- W₄ Per i dispositivi di salita e di discesa in posizione di riposo è richiesta la conformità agli

atti normativi pertinenti.

W₅ Ciascun alloggiamento per sedie a rotelle deve essere munito di ancoraggi ai quali vanno fissati un dispositivo di blocco della sedia a rotelle e un sistema di ritenuta dell'occupante (WTORS) e deve essere conforme alle disposizioni supplementari per sottoporre a prova il dispositivo di blocco delle sedie a rotelle e il sistema di ritenuta degli occupanti di cui all'appendice 3.

W₆ Ciascun alloggiamento per sedie a rotelle deve essere munito di una cintura di ritenuta degli occupanti che soddisfi le disposizioni supplementari per sottoporre a prova il dispositivo di blocco delle sedie a rotelle e il sistema di ritenuta degli occupanti di cui all'appendice 3.

Se, in seguito a conversione, i punti di ancoraggio delle cinture di sicurezza devono essere spostati al di fuori dei limiti di tolleranza di cui al punto 7.7.1 del regolamento UNECE n. 16-06, il servizio tecnico deve controllare se tale alterazione implica o meno un peggioramento. In caso di peggioramento, si deve effettuare la prova di cui al punto 7.7.1 del regolamento UNECE n. 16-06. Non è necessario rilasciare un'estensione dell'omologazione UE. La prova può essere eseguita utilizzando componenti che non sono stati sottoposti alla prova di condizionamento prescritta nel regolamento UNECE n. 16-06.

W₈ A fini di calcolo, la massa della sedia a rotelle compreso il suo occupante è considerata pari a 160 kg. La massa va concentrata nel punto P del modello di sedia a rotelle nella posizione di marcia dichiarata dal costruttore.

Qualsiasi limitazione del numero di passeggeri dovuta all'uso di sedie a rotelle va riportata nel manuale del proprietario, a pagina 2 del certificato di omologazione UE e nel certificato di conformità (nella sezione "Osservazioni").

W₉ Eventuali modifiche della lunghezza del sistema di scarico sono ammissibili senza la necessità di condurre ulteriori prove, a condizione che la contropressione allo scarico rimanga simile.

Y Purché siano montati tutti i dispositivi di illuminazione obbligatori.

Z Le prescrizioni in materia di sporgenza dei finestrini aperti non si applicano al vano abitabile.

Z₁ Le gru mobili con più di sei assi sono considerate veicoli fuoristrada (N3G), quando almeno tre assi sono motori e a condizione che soddisfino le disposizioni dell'allegato II, punto 4.3, lettera b), punti ii) e iii), e lettera c).

ALLEGATO V

PROCEDURE DA SEGUIRE PER L'OMOLOGAZIONE UE

1. **Oggetto e campo di applicazione**

1.1. Il presente allegato stabilisce le procedure per l'omologazione dei veicoli conformemente agli articoli 24, 25 e 26.

1.2. Esso include:

- a) l'elenco delle norme internazionali pertinenti ai fini della designazione dei servizi tecnici conformemente agli articoli 72 e 74;
- b) la descrizione della procedura da seguire per la valutazione delle competenze dei servizi tecnici conformemente all'articolo 77;
- c) le prescrizioni generali di redazione dei verbali di prova ad opera dei servizi tecnici.

2. **Procedura di omologazione**

Quando riceve una domanda di omologazione del veicolo, l'autorità di omologazione:

- a) verifica che tutte le schede di omologazione UE rilasciate in base agli atti normativi applicabili all'omologazione dei veicoli contemplino il tipo di veicolo e corrispondano alle prescrizioni stabilite;
- b) accerta che le specifiche e i dati contenuti nella parte I della scheda informativa del veicolo figurino nei fascicoli di omologazione e nelle schede di omologazione UE delle omologazioni rilasciate in base agli atti normativi applicabili;
- c) se una voce della parte I della scheda informativa non figura nel fascicolo di omologazione relativo a uno degli atti normativi, conferma che l'elemento o la caratteristica in questione sono conformi alle indicazioni contenute nella documentazione informativa;
- d) su un campione selezionato di veicoli appartenenti al tipo da omologare, esegue o fa eseguire controlli degli elementi e dei sistemi allo scopo di accertare che il veicolo o i veicoli siano costruiti in conformità ai dati contenuti nel fascicolo di omologazione autentificato, relativamente alle pertinenti schede di omologazione UE;
- e) esegue o fa eseguire, se del caso, i controlli d'installazione necessari per le entità tecniche;
- f) esegue o fa eseguire, se del caso, i controlli necessari in relazione alla presenza dei dispositivi di cui all'allegato IV, parte I, note 1 e 2.
- g) esegue o fa eseguire i controlli necessari a garantire che siano soddisfatte le condizioni di cui all'allegato IV, parte I, nota 5.

3. **Combinazione delle specifiche tecniche**

Il numero di veicoli presentati deve essere sufficiente a consentire una verifica adeguata delle diverse combinazioni da omologare in base ai seguenti criteri:

Specifiche tecniche	Categoria del veicolo										
	M ₁	M ₂	M ₃	N ₁	N ₂	N ₃	O ₁	O ₂	O ₃	O ₄	
Motore	X	X	X	X	X	X	—	—	—	—	
Cambio	X	X	X	X	X	X	—	—	—	—	
Numero di assi	—	X	X	X	X	X	X	X	X	X	
Assi motore (numero, posizione, interconnessione)	X	X	X	X	X	X	—	—	—	—	
Assi sterzanti (numero e posizione)	X	X	X	X	X	X	X	X	X	X	
Tipo di carrozzeria	X	X	X	X	X	X	X	X	X	X	
Numero di porte	X	X	X	X	X	X	X	X	X	X	
Lato di guida	X	X	X	X	X	X	—	—	—	—	
Numero di sedili	X	X	X	X	X	X	—	—	—	—	
Equipaggiamento	X	X	X	X	X	X	—	—	—	—	

4. Disposizioni specifiche

Nei casi in cui non sia disponibile una scheda di omologazione rilasciata in base ad uno degli atti normativi applicabili, l'autorità di omologazione:

- a) dispone l'esecuzione dei controlli e delle prove necessarie a norma di ciascuno degli atti normativi pertinenti;
- b) accerta che il veicolo sia conforme alle indicazioni contenute nella documentazione informativa del veicolo e che soddisfi le prescrizioni tecniche di ciascuno degli atti normativi pertinenti;
- c) esegue o fa eseguire, se del caso, i controlli d'installazione necessari per le entità tecniche;
- d) esegue o fa eseguire, se del caso, i controlli necessari in relazione alla presenza dei dispositivi di cui all'allegato IV, parte I, note 1 e 2;
- e) esegue o fa eseguire i controlli necessari a garantire che siano soddisfatte le condizioni di cui all'allegato IV, parte I, nota 5.

Norme alle quali devono conformarsi i soggetti di cui all'articolo 72

1. Attività relative alle prove ai fini dell'omologazione, da effettuare conformemente agli atti normativi elencati nell'allegato IV:
 - 1.1. Categoria A (prove eseguite nelle proprie installazioni):

EN ISO/IEC 17025:2005 sulle prescrizioni generali per la competenza dei laboratori di prova e di taratura.

Un servizio tecnico designato per le attività della categoria A può eseguire o supervisionare le prove previste dagli atti normativi per i quali è stato designato nelle installazioni di un costruttore o del suo rappresentante.
 - 1.2. Categoria B (supervisione delle prove eseguite nelle installazioni del costruttore o in quelle di un suo rappresentante):

EN ISO/IEC 17020:2012 sui criteri generali per il funzionamento dei vari tipi di organismi che effettuano attività di ispezione.

Prima di eseguire o supervisionare prove nelle installazioni di un costruttore o di un suo rappresentante, il servizio tecnico deve controllare che gli impianti di prova e i dispositivi di misura siano conformi alle pertinenti prescrizioni della norma di cui al punto 1.1.
 2. Attività relative alla conformità della produzione
 - 2.1. Categoria C (procedura per la valutazione iniziale e le revisioni di controllo del sistema di gestione della qualità del costruttore):

EN ISO/IEC 17021:2011 sulle prescrizioni per gli organismi che eseguono gli audit e la certificazione dei sistemi di gestione.
 - 2.2. Categoria D (ispezione o prova di campioni di produzione o relativa supervisione):

EN ISO/IEC 17020:2012 sui criteri generali per il funzionamento dei vari tipi di organismi che effettuano attività di ispezione.
-

Procedura per la valutazione dei servizi tecnici

1. Obiettivo e ambito d'applicazione

- 1.1. La presente appendice definisce le condizioni in base alle quali l'autorità competente di cui all'articolo 77 della presente direttiva deve svolgere la procedura di valutazione dei servizi tecnici.
- 1.2. Tali prescrizioni si applicano a tutti i servizi tecnici, indipendentemente dal loro status giuridico (organizzazione indipendente, costruttore o autorità di omologazione operante quale servizio tecnico).

2. Valutazioni

Lo svolgimento di una valutazione è disciplinato dalle seguenti disposizioni:

- i) principio di indipendenza, che costituisce il fondamento dell'imparzialità e dell'obiettività delle conclusioni,
- ii) approccio basato su dati concreti, che garantisce l'affidabilità e la riproducibilità delle conclusioni.

I controllori devono dar prova di responsabilità e integrità e rispettare i principi di riservatezza e discrezione.

Essi devono riferire con fedeltà e accuratezza in merito a risultati e conclusioni.

3. Competenze richieste ai controllori

- 3.1. Le valutazioni possono essere effettuate esclusivamente da controllori in possesso delle conoscenze tecniche e amministrative necessarie a tal fine.
- 3.2. I controllori sono specificamente formati per le attività di valutazione. Inoltre, possiedono una conoscenza specifica del settore tecnico in cui il servizio tecnico svolgerà le sue attività.
- 3.3. Fatte salve le disposizioni di cui ai punti 3.1 e 3.2, la valutazione di cui all'articolo 77 deve essere svolta da controllori indipendenti dalle attività oggetto della valutazione.

4. Domanda di designazione

- 4.1. Un rappresentante debitamente autorizzato del servizio tecnico richiedente presenta all'autorità competente una domanda formale comprendente le seguenti informazioni:
 - a) una descrizione generale del servizio tecnico, inclusi ragione sociale, nome, indirizzi, status giuridico e risorse tecniche;
 - b) una descrizione dettagliata, corredata di curriculum vitae, del personale incaricato di eseguire le prove e del personale direttivo sulla scorta dei titoli di formazione e delle qualifiche professionali;
 - c) i servizi tecnici che utilizzano i metodi di prova virtuali attestano le loro capacità di lavorare in un ambiente con l'assistenza di strumenti informatici;

- d) informazioni generali riguardanti il servizio tecnico comprese le sue attività, se del caso il suo rapporto nell'ambito di una più ampia entità societaria, nonché gli indirizzi di tutte le ubicazioni fisiche rientranti nell'oggetto della designazione;
 - e) l'accordo quanto al rispetto delle prescrizioni concernenti la designazione e degli altri obblighi del servizio tecnico in applicazione degli atti normativi pertinenti per i quali richiede una designazione;
 - f) una descrizione dei servizi di valutazione della conformità prestati dal servizio tecnico nel quadro degli atti normativi pertinenti e un elenco degli atti normativi per i quali il servizio tecnico chiede una designazione, compresi, se del caso, i limiti di capacità;
 - g) una copia del manuale di garanzia della qualità del servizio tecnico.
- 4.2. L'autorità competente verifica l'adeguatezza delle informazioni fornite dal servizio tecnico.
- 4.3. Il servizio tecnico notifica all'autorità di omologazione qualsiasi modifica alle informazioni fornite in conformità al punto 4.1.

5. Esame delle risorse

L'autorità competente verifica la sua capacità di effettuare la valutazione del servizio tecnico con riguardo alla propria politica, la propria competenza e la disponibilità di controllori e esperti qualificati.

6. Subappalto della valutazione

- 6.1. L'autorità competente può subappaltare parti della valutazione a un'altra autorità di designazione o chiedere il sostegno di esperti tecnici forniti da altre autorità competenti. I subappaltatori ed esperti devono essere accettati dal servizio tecnico richiedente.
- 6.2. L'autorità competente tiene conto dei certificati di accreditamento di portata adeguata al fine di completare la sua valutazione globale del servizio tecnico.

7. Predisposizione della valutazione

- 7.1. L'autorità competente nomina formalmente una squadra di valutazione. L'autorità competente deve garantire che le competenze messe a disposizione per ciascun incarico siano adeguate. In particolare la squadra di valutazione nel suo complesso deve avere:
- a) un'adeguata conoscenza dell'obiettivo specifico per il quale si chiede la designazione; e
 - b) una comprensione sufficiente ad effettuare una valutazione affidabile della competenza del servizio tecnico a operare nel settore per il quale è stato designato.
- 7.2. L'autorità competente definisce chiaramente l'incarico assegnato alla squadra di valutazione, il cui compito consiste nell'esaminare i documenti ricevuti dal servizio tecnico richiedente e nell'effettuare la valutazione in loco.
- 7.3. L'autorità competente concorda con il servizio tecnico e la squadra di valutazione incaricata la data e il programma previsti per la valutazione. Tuttavia, spetta all'autorità competente fissare una data che sia compatibile con il piano di controllo e di rivalutazione.

7.4. L'autorità competente provvede affinché la squadra di valutazione riceva i documenti contenenti i criteri appropriati, le relazioni sulle valutazioni precedenti nonché i documenti e registri pertinenti del servizio tecnico.

8. **Valutazione in loco**

La squadra di valutazione effettua la valutazione del servizio tecnico nelle sedi di quest'ultimo in cui sono realizzate una o più attività essenziali e, se del caso, effettua ispezioni in altri siti selezionati in cui il servizio tecnico svolge le sue attività.

9. **Analisi dei risultati e relazione di valutazione**

9.1. La squadra di valutazione analizza tutte le informazioni e gli elementi probanti pertinenti raccolti durante l'esame dei documenti e dei registri e all'atto della valutazione in loco. Questa analisi è tale da consentire alla squadra di determinare il grado di competenza e di conformità del servizio tecnico rispetto alle prescrizioni previste per la designazione.

9.2. In materia di elaborazione delle relazioni, le procedure dell'autorità competente assicurano il rispetto delle prescrizioni di cui in appresso.

9.2.1. Prima di lasciare il sito, la squadra di valutazione tiene una riunione con il servizio tecnico nel corso della quale essa presenta una relazione scritta e/o orale sui risultati della sua analisi. Il servizio tecnico ha la possibilità di formulare domande sui risultati nonché, se del caso, sulle non conformità e sulla loro origine.

9.2.2. Una relazione scritta sui risultati della valutazione è sottoposta senza indugio all'attenzione del servizio tecnico. Questa relazione di valutazione contiene osservazioni sulla competenza e la conformità e individua, se del caso, le non conformità da risolvere per soddisfare tutte le prescrizioni previste per la designazione.

9.2.3. Il servizio tecnico è invitato a fornire una risposta alla relazione di valutazione e a descrivere le misure specifiche adottate o previste, entro uno specifico termine, per ovviare alle non conformità eventualmente individuate.

9.3. L'autorità competente deve provvedere affinché le risposte fornite dal servizio tecnico siano efficaci e sufficienti a ovviare alle non conformità. Se le risposte del servizio tecnico sono giudicate insufficienti, vanno richieste ulteriori informazioni. Inoltre può essere richiesto di comprovare l'effettiva attuazione delle misure adottate o può essere effettuata una valutazione di controllo per verificare l'effettiva attuazione delle misure correttive.

9.4. Nella relazione sulla valutazione devono figurare almeno i seguenti dati:

- a) identificativo unico del servizio tecnico;
- b) data/e della valutazione in loco;
- c) nome/i del/i controllore/i e/o degli esperti partecipanti alla valutazione;
- d) identificativo unico di tutte le sedi valutate;
- e) portata proposta della designazione oggetto della valutazione;
- f) una dichiarazione sull'adeguatezza dell'organizzazione interna e delle procedure adottate dal servizio tecnico a supporto della sua competenza, in base al rispetto delle prescrizioni previste per la designazione;

- g) informazioni sulla risoluzione di tutte le non conformità;
- h) una raccomandazione sull'opportunità di designare o confermare il richiedente quale servizio tecnico e, in tal caso, la portata della designazione.

10. Concessione o conferma di una designazione

- 10.1. L'autorità di omologazione, senza indebito ritardo, prende una decisione in merito alla concessione, alla conferma o alla proroga della designazione in base alla/e relazione/i di valutazione e a ogni altra informazione pertinente.
- 10.2. L'autorità di omologazione fornisce al servizio tecnico un certificato contenente i seguenti dati:
 - a) identità e logo dell'autorità di omologazione;
 - b) identificativo unico del servizio tecnico designato;
 - c) data effettiva di concessione della designazione e data di scadenza;
 - d) una breve indicazione della portata della designazione o un riferimento in materia (atti normativi o loro parti pertinenti);
 - e) una dichiarazione di conformità e un riferimento al presente regolamento.

11. Rivalutazione e controllo

- 11.1. La rivalutazione è analoga alla valutazione iniziale, tranne che occorre tener conto dell'esperienza maturata nel corso delle valutazioni precedenti. Le valutazioni in loco di controllo hanno una portata più limitata rispetto alle rivalutazioni.
- 11.2. L'autorità competente elabora il suo piano di rivalutazione e di controllo di ciascun servizio tecnico designato in modo che campioni rappresentativi della portata della designazione siano valutati su base regolare.

Gli intervalli tra le valutazioni in loco, che si tratti di rivalutazione o di controllo, dipendono dalla stabilità accertata a cui il servizio tecnico è pervenuto.
- 11.3. Se nel corso di un controllo o di una rivalutazione sono individuate non conformità, l'autorità competente stabilisce termini rigorosi per l'attuazione di misure correttive.
- 11.4. Se le misure correttive o migliorative non sono state adottate entro il termine convenuto o sono giudicate insufficienti, l'autorità competente adotta provvedimenti adeguati quali una nuova valutazione oppure la sospensione o la revoca della designazione per una o più delle attività per le quali il servizio tecnico è stato designato.
- 11.5. L'autorità competente, allorché decida di sospendere o revocare la designazione di un servizio tecnico, deve informarne quest'ultimo per posta raccomandata. In ogni caso l'autorità competente deve prendere tutti i provvedimenti necessari ad assicurare la continuità delle attività già intraprese dal servizio tecnico.

12. Documentazione relativa ai servizi tecnici designati

- 12.1. L'autorità competente deve conservare i dati relativi ai servizi tecnici a comprova che le prescrizioni per la designazione, inclusa la competenza, sono state effettivamente rispettate.

- 12.2. L'autorità competente deve garantire la sicurezza dei dati relativi ai servizi tecnici per assicurarne la riservatezza.
- 12.3. Nella documentazione relativa ai servizi tecnici devono figurare almeno i seguenti dati:
- a) la corrispondenza pertinente;
 - b) le annotazioni e le relazioni di valutazione;
 - c) le copie dei certificati di designazione.
-

Prescrizioni generali relative al formato dei verbali di prova

1. Per ciascuno degli atti normativi figuranti nell'elenco di cui alla parte I dell'allegato IV, il verbale di prova deve essere conforme alla norma EN ISO/IEC 17025:2005. Esso deve contenere in particolare le informazioni di cui al punto 5.10.2 di tale norma, ivi compresa la nota 1.
2. Il modello del verbale di prova deve essere stabilito dall'autorità di omologazione conformemente alle sue norme di buona pratica.
3. Il verbale di prova è redatto nella lingua ufficiale dell'Unione stabilita dall'autorità di omologazione.
4. Nel verbale di prova devono figurare almeno i seguenti dati:
 - a) l'identificazione del veicolo, del componente o dell'entità tecnica sottoposti alle prove;
 - b) una descrizione dettagliata delle caratteristiche del veicolo, del componente o dell'entità tecnica in relazione all'atto normativo corrispondente;
 - c) i risultati delle misurazioni indicate negli atti normativi pertinenti e, all'occorrenza, i limiti o le soglie da rispettare;
 - d) per ciascuna misurazione di cui alla lettera c), la relativa decisione: accettata o respinta;
 - e) una dichiarazione dettagliata di conformità alle varie disposizioni da rispettare, ossia le disposizioni per le quali non è necessario effettuare misurazioni.

Il verbale di prova dovrebbe ad esempio recare una dichiarazione relativa alla conformità alle prescrizioni di cui all'allegato II, parte B, del regolamento (UE) n. 19/2011 come segue: "la punzonatura del numero d'identificazione del veicolo soddisfa le prescrizioni di cui all'allegato II, parte B";
 - f) qualora siano autorizzati metodi di prova diversi da quelli prescritti negli atti normativi, il verbale deve contenere una descrizione del metodo impiegato per effettuare la prova;
 - g) le fotografie scattate durante le prove, il cui numero è deciso dall'autorità di omologazione.

Nel caso di prove virtuali, le fotografie possono essere sostituite da stampe di schermate o altri elementi probanti adeguati;
 - h) le conclusioni tratte;
 - i) eventuali pareri o interpretazioni devono essere debitamente documentati e indicati in quanto tali nel verbale di prova.
5. Quando le prove sono effettuate su un veicolo, un componente o un'entità tecnica che combina una serie di caratteristiche più sfavorevoli per quanto riguarda il livello di prestazioni richiesto (caso peggiore), il verbale di prova deve contenere una nota indicante il modo in cui il costruttore ha operato la sua scelta di concerto con l'autorità di omologazione.

ALLEGATO VI

MODELLI DI SCHEDA DI OMOLOGAZIONE UE

MODELLO A

(da utilizzare per l'omologazione UE di un veicolo)

Formato massimo: A4 (210 × 297 mm)

SCHEDA DI OMOLOGAZIONE UE

Timbro dell'autorità di omologazione

Data di scadenza della presente scheda: gg/mm/aaaa⁽⁴⁾

Notifica riguardante:	Di un tipo di:
— l'omologazione UE ⁽¹⁾	— veicolo completo ⁽¹⁾
— l'estensione dell'omologazione UE ⁽¹⁾	— veicolo completato ⁽¹⁾
— il rifiuto dell'omologazione UE ⁽¹⁾	— veicolo incompleto ⁽¹⁾
— la revoca dell'omologazione UE ⁽¹⁾	— veicolo con varianti complete e incomplete ⁽¹⁾
	— veicolo con varianti completate e incomplete ⁽¹⁾

rilasciata a norma del regolamento (UE) n. XXX/201X, modificato da ultimo dal regolamento (CE) n. .../... ⁽¹⁾.

Numero di omologazione UE:

Motivo dell'estensione:

SEZIONE I

- 1.1. Marca (denominazione commerciale del costruttore):
- 1.2. Tipo:
 - 1.2.1. Denominazione(i) commerciale(i) ⁽²⁾:
- 01.3. Mezzi di identificazione del tipo, se marcati sul veicolo:
 - 1.3.1. Posizione della marcatura:
- 1.4. Categoria del veicolo ⁽³⁾:

⁽¹⁾ Cancellare la dicitura non pertinente.

⁽²⁾ Se ancora ignota al momento del rilascio dell'omologazione, questa voce andrà completata al più tardi al momento dell'immissione del veicolo sul mercato.

⁽³⁾ Conformemente alle definizioni dell'allegato II, parte A, del Regolamento (UE) .../....

⁽⁴⁾ Da indicare in conformità all'articolo 33, paragrafo 1, del regolamento (UE) .../...

- 1.5. Ragione sociale e indirizzo del costruttore del veicolo completo/completato ⁽¹⁾:
- 1.5.1 Per i veicoli omologati in più fasi, denominazione e indirizzo del costruttore del veicolo nelle fasi iniziali/precedenti del veicolo:
- 1.8. Nome e indirizzo dello stabilimento o degli stabilimenti di montaggio:
- 1.9. Nome e indirizzo dell'eventuale rappresentante del costruttore:

SEZIONE II

Il sottoscritto certifica l'esattezza della descrizione del costruttore che figura nell'allegata scheda informativa relativa al tipo di veicolo [uno o più campioni del quale sono stati scelti dall'autorità di omologazione e presentati dal costruttore come prototipo/i del tipo da omologare] e che i risultati delle prove ivi allegati si riferiscono al medesimo tipo di veicolo.

1. Per veicoli completi e completati e loro varianti ⁽¹⁾:

Il tipo di veicolo soddisfa/non soddisfa ⁽¹⁾ le prescrizioni tecniche di tutti gli atti normativi pertinenti, come stabilito dall'allegato IV ⁽²⁾ del regolamento (EU) n. XXX/201X.

1.1. Restrizioni della validità ⁽¹⁾⁽³⁾:

1.2. Deroghe applicate ⁽¹⁾⁽³⁾⁽⁴⁾:

1.2.1. Motivi delle deroghe ⁽¹⁾⁽⁴⁾:

1.2.2. Prescrizioni alternative ⁽¹⁾⁽⁴⁾:

2. Per veicoli incompleti e loro varianti ⁽¹⁾:

Il tipo di veicolo soddisfa/non soddisfa ⁽¹⁾ le prescrizioni tecniche degli atti normativi elencati nella tabella di pagina 2.

3. L'omologazione è concessa/rifiutata/revocata ⁽¹⁾.
4. L'omologazione è rilasciata a norma dell'articolo 37 del regolamento (UE) n. XXX/201X e la sua validità è pertanto limitata al gg/mm/aa.

(Luogo)	(Firma)	(Data)
---------	---------	--------

⁽¹⁾ Cancellare la dicitura non pertinente.

⁽²⁾ Cfr. pagina 2.

⁽³⁾ Applicabile esclusivamente all'omologazione di un veicolo quale deroga per nuove tecnologie o concezioni, a norma dell'articolo 37 del regolamento (UE) n. XXX/201X.

⁽⁴⁾ Applicabile esclusivamente all'omologazione nazionale di un tipo di veicolo prodotto in piccole serie, a norma dell'articolo 40 del regolamento (UE) n. XXX/201X.

Allegati: Fascicolo di omologazione

Risultati delle prove (cfr. allegato VIII del regolamento (UE) n. XXX/201X)

Nomi e campioni delle firme delle persone autorizzate a firmare i certificati di conformità e dichiarazione relativa alle loro mansioni nella società

NB:

- Se il presente modello è utilizzato per l'omologazione di un veicolo quale deroga per nuove tecnologie o concezioni, a norma dell'articolo 37 del regolamento (UE) n. XXX/201X, l'intestazione del certificato deve essere la seguente "CERTIFICATO DI CONFORMITÀ PROVVISORIO VALIDO SOLO SUL TERRITORIO DI ...(SM)",

Il certificato di conformità provvisorio deve inoltre recare nell'intestazione, invece di "VEICOLI COMPLETI" la frase seguente: "PER I VEICOLI COMPLETI, OMOLOGATI A NORMA DELL'ARTICOLO 37 DEL REGOLAMENTO (EU) N. XXX/201X DEL PARLAMENTO EUROPEO E DEL CONSIGLIO, DEL [GG DEL MESE DELL'ANNO] RELATIVO ALL'OMOLOGAZIONE E ALLA VIGILANZA DEL MERCATO DEI VEICOLI A MOTORE E DEI LORO RIMORCHI, NONCHÉ DEI SISTEMI, COMPONENTI ED ENTITÀ TECNICHE DESTINATI A TALI VEICOLI (OMOLOGAZIONE PROVVISORIA)", conformemente all'articolo 37 del regolamento (UE) n. XXX/201X.

- Se il presente modello è utilizzato per l'omologazione nazionale di un tipo di veicolo prodotto in piccole serie, a norma dell'articolo 40 del regolamento (UE) n. XXX/201X, l'intestazione del certificato deve essere la seguente "SCHEDA DI OMOLOGAZIONE NAZIONALE DI UN VEICOLO PRODOTTO IN PICCOLE SERIE". Il testo deve specificare la natura delle deroghe, i motivi a sostegno delle medesime e le prescrizioni alternative a norma dell'articolo 40, paragrafo 2, del regolamento (UE) n. XXX/201X.

SCHEDA DI OMOLOGAZIONE UE

Pagina 2

La presente omologazione UE si basa, per i veicoli o le varianti incompleti e completati, sulla(e) omologazione(i) dei veicoli incompleti che seguono:

Fase 1: Costruttore del veicolo di base:

Numero di omologazione UE:

In data:

Applicabile alle varianti o versioni (a seconda dei casi):

Fase 2: Costruttore:

Numero di omologazione UE:

In data:

Applicabile alle varianti o versioni (a seconda dei casi):

Fase 3: Costruttore:

Numero di omologazione UE:

In data:

Applicabile alle varianti o versioni (a seconda dei casi):

Se l'omologazione comprende una o più varianti o versioni (a seconda dei casi) incomplete, elencare le varianti o versioni (a seconda dei casi) complete o quelle completate.

Variante o varianti complete/completate:

Elenco delle prescrizioni applicabili al tipo di veicolo incompleto, o di variante o di versione incompleta, omologato/a (tenendo conto eventualmente dell'ambito di applicazione e della più recente modifica di ciascuno degli atti normativi elencati nella seguente tabella).

Voce	Oggetto	Riferimento dell'atto normativo	Ultima modifica	Applicabile alla variante o, se necessario, alla versione
(Indicare unicamente se sono oggetto di omologazione UE)				

In caso di veicoli per uso speciale, di deroghe concesse o di particolari disposizioni applicate ai sensi dell'allegato IV, parte III, e di deroghe concesse ai sensi dell'articolo 37:

Riferimento dell'atto normativo	Numero della voce	Tipo di omologazione e natura della deroga	Applicabile alla variante o, se necessario, alla versione
---------------------------------	-------------------	--------------------------------------------	-----------------------------------------------------------

Appendice

Elenco degli atti normativi cui il tipo di veicolo è conforme

(da compilare solo in caso di omologazione ai sensi dell'articolo 26, paragrafo 6).

Oggetto ⁽¹⁾	Riferimento all'atto normativo ⁽¹⁾	Modificato da	Applicabile alle varianti
1A Livello sonoro			
2. Emissioni			
3. Serbatoi di carburante/dispositivi di protezione posteriore			
...			

⁽¹⁾ In conformità all'allegato IV del presente regolamento.

MODELLO B

(da utilizzare per l'omologazione di un veicolo relativamente a un sistema)

Formato massimo: A4 (210 × 297 mm)

SCHEDA DI OMOLOGAZIONE UE

Timbro dell'autorità di omologazione

Notifica riguardante:

— l'omologazione UE ⁽¹⁾	}	di un tipo di sistema/tipo di veicolo relativamente a un sistema ⁽¹⁾
— l'estensione dell'omologazione UE ⁽¹⁾		
— il rifiuto dell'omologazione UE ⁽¹⁾		
— la revoca dell'omologazione UE ⁽¹⁾		

rilasciata a norma del regolamento (UE) n. XXX/201X / regolamento (CE) n. .../... ⁽¹⁾
modificato da ultimo dal regolamento (CE) n. .../... ⁽¹⁾.

Numero di omologazione UE:

Motivo dell'estensione:

SEZIONE I

- 1.1. Marca (denominazione commerciale del costruttore):
- 1.2. Tipo:
 - 1.2.1. Eventuali denominazioni commerciali:
- 1.3. Mezzi di identificazione del tipo, se marcati sul veicolo ⁽²⁾:
 - 1.3.1. Posizione della marcatura:
- 1.4. Categoria del veicolo ⁽³⁾:
- 1.5. Denominazione e indirizzo del costruttore:
- 1.8. Nome e indirizzo dello stabilimento o degli stabilimenti di montaggio:
- 1.9. Nome e indirizzo dell'eventuale rappresentante del costruttore:

⁽¹⁾ Cancellare la dicitura non pertinente.

⁽²⁾ Se i mezzi di identificazione del tipo contengono caratteri irrilevanti per la descrizione del tipo di veicolo, di componente o di entità tecnica oggetto della scheda tecnica, detti caratteri devono essere rappresentati nella documentazione con il simbolo "?" (ad esempio, ABC??123??).

⁽³⁾ Conformemente alle definizioni dell'allegato II, parte A, del regolamento (UE) .../...

SEZIONE II

1. Altre informazioni (se del caso): cfr. addendum.
2. Servizio tecnico responsabile dell'effettuazione delle prove:
3. Data del verbale di prova:
4. Numero del verbale di prova:
5. Eventuali osservazioni: cfr. addendum.
6. Luogo:
7. Data:
8. Firma:

Allegati: Fascicolo di omologazione
Verbale di prova

Addendum

alla scheda di omologazione UE n. ...

1. Altre informazioni
 - 1.1. [...]:
 - 1.1.1. [...]:
[...]
2. Numero di omologazione di ogni componente o entità tecnica installati sul tipo di veicolo in conformità al regolamento (UE) .../....
 - 2.1. [...]:
3. Osservazioni
 - 3.1. [...]:

MODELLO C

(da utilizzare per l'omologazione di componenti/entità tecniche)

Formato massimo: A4 (210 × 297 mm)

SCHEDA DI OMOLOGAZIONE UE

Timbro dell'autorità di omologazione

Notifica riguardante:

— l'omologazione UE ⁽¹⁾	} } } } di un tipo di componente/entità tecnica (¹)
— l'estensione dell'omologazione UE ⁽¹⁾	
— il rifiuto dell'omologazione UE ⁽¹⁾	
— la revoca dell'omologazione UE ⁽¹⁾	

rilasciata a norma del regolamento (UE) n. XXX/201X / regolamento (CE) n. .../... (¹)
modificato da ultimo dal regolamento (CE) n. .../... (¹).

Numero di omologazione UE:

Motivo dell'estensione:

SEZIONE I

- 1.1. Marca (denominazione commerciale del costruttore):
- 1.2. Tipo:
- 1.3. Mezzi di identificazione del tipo, se marcati sul componente/sull'entità tecnica (¹) (²):
 - 1.3.1. Posizione della marcatura:
- 1.5. Denominazione e indirizzo del costruttore:
- 1.7. Posizione e modo di apposizione del marchio di omologazione UE per i componenti e le entità tecniche:
- 1.8. Nome e indirizzo dello stabilimento o degli stabilimenti di montaggio:
- 1.9. Nome e indirizzo dell'eventuale rappresentante del costruttore:

⁽¹⁾ Cancellare la dicitura non pertinente.

⁽²⁾ Se i mezzi di identificazione del tipo contengono caratteri irrilevanti per la descrizione del tipo di veicolo, di componente o di entità tecnica oggetto della scheda tecnica, detti caratteri devono essere rappresentati nella comunicazione con il simbolo "?" (ad esempio, ABC??123??).

SEZIONE II

1. Altre informazioni (se del caso): cfr. addendum.
2. Servizio tecnico responsabile dell'effettuazione delle prove:
3. Data del verbale di prova:
4. Numero del verbale di prova:
5. Eventuali osservazioni: cfr. addendum.
6. Luogo:
7. Data:
8. Firma:

Allegati: Fascicolo di omologazione
Verbale di prova

Addendum

alla scheda di omologazione UE n. ...

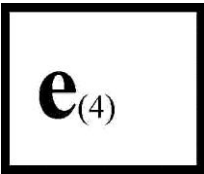
1. Altre informazioni
 - 1.1. [...]:
 - 1.1.1. [...]:
[...]
2. Eventuali restrizioni all'uso del dispositivo
 - 2.1. [...]:
3. Osservazioni
 - 3.1. [...]:

MODELLO D

(da utilizzare per l'omologazione individuale armonizzata di un veicolo a norma dell'articolo 42)

Formato massimo: A4 (210 × 297 mm)

SCHEMA DI OMOLOGAZIONE UE INDIVIDUALE DEL VEICOLO

	Nome, indirizzo, numero di telefono e indirizzo e-mail dell'autorità preposta all'omologazione individuale
-----------------------------------------------------------------------------------	------------------------------------------------------------------------------------------------------------

Comunicazione relativa all'omologazione UE individuale di un veicolo a norma dell'articolo 42 del regolamento (UE) n. XXX/201X

SEZIONE I

1.1. Marca (denominazione commerciale del costruttore): ...

1.2. Tipo:	Variante:	Versione:
------------	-----------	-----------

1.2.1. Denominazione commerciale: ...

1.4. Categoria del veicolo ⁽²⁾: ...

1.5. Denominazione e indirizzo del costruttore: ...

1.6. Collocazione e metodo di applicazione delle targhe regolamentari: ...

Collocazione del numero di identificazione del veicolo: ...

1.9. Nome e indirizzo dell'eventuale rappresentante del costruttore: ...

1.10. Numero di identificazione del veicolo: ...

Il sottoscritto [... *nome e qualifica*] certifica che il veicolo presentato per l'omologazione il [... *data della domanda*] da [... *nome e indirizzo del richiedente*] è omologato in conformità all'articolo 42 del regolamento (UE) n. XXX/201X. In fede di che, è stato assegnato il seguente numero di omologazione: ...

Il veicolo è conforme all'allegato IV, appendice 2, del regolamento (UE) n. XXX/201X e può essere immatricolato a titolo definitivo, senza ulteriori omologazioni, negli Stati membri con circolazione a destra/a sinistra ⁽¹⁾ e che utilizzano le unità metriche/britanniche ⁽¹⁾ per il tachimetro.

⁽¹⁾ Cancellare la dicitura non pertinente.

⁽²⁾ Conformemente alle definizioni dell'allegato II, parte A, del regolamento (UE) n. XXX/201X.

⁽⁴⁾ Numero distintivo dello stato membro che rilascia la scheda di omologazione individuale del veicolo: (cfr. allegato VII, punto 1, sezione 1 del regolamento (UE) n. XXX/201X)

(Luogo) (Data)	(Firma ⁽³⁾)	(Timbro dell'autorità di omologazione)
[...]	[...]	[...]

Due fotografie ⁽⁵⁾ del veicolo (risoluzione minima 640x480 pixel, ~7x10 cm)

⁽³⁾ O una rappresentazione visiva di una "firma elettronica avanzata" in conformità alla direttiva 1999/93/CE, compresi i dati per la verifica.

⁽⁵⁾ Una di $\frac{3}{4}$ anteriore e una di $\frac{3}{4}$ posteriore.

SEZIONE II

Caratteristiche costruttive generali del veicolo

1. Numero di assi: ... e di ruote: ...
- 1.1. Numero e posizione degli assi a ruote gemelle: ...
3. Assi motore (numero, posizione, interconnessione): ...

Principali dimensioni

4. Interasse ^(a): ... mm
- 4.1. Distanza tra gli assi: 1-2: ... mm 2-3: ... mm 3-4: ... mm
5. Lunghezza: ... mm
6. Larghezza: ... mm
7. Altezza: ... mm

Masse

13. Massa del veicolo in ordine di marcia: ... kg ^(b)
16. Masse massime tecnicamente ammissibili
- 16.1. Massa massima tecnicamente ammissibile a pieno carico: ... kg
- 16.2. Massa tecnicamente ammissibile su ciascun asse: 1. ... kg 2. ... kg 3. ... kg ecc.
- 16.4. Massa massima tecnicamente ammissibile della combinazione di veicoli: ... kg
18. Massa trainabile massima tecnicamente ammissibile in caso di:
 - 18.1. Rimorchio a timone: ... kg
 - 18.2. Semirimorchio: ... kg
 - 18.3. Rimorchio ad asse centrale: ... kg
 - 18.4. Rimorchio non frenato: ... kg
19. Massa statica massima tecnicamente ammissibile al punto di aggancio: ... kg

Propulsore

20. Costruttore del motore: ...
21. Codice motore figurante sul motore: ...
22. Principio di funzionamento: ...
23. Puro elettrico: sì/no ⁽¹⁾
- 23.1. Veicolo ibrido [elettrico]: sì/no ⁽¹⁾
24. Numero e disposizione dei cilindri
25. Cilindrata: ... cm³
26. Carburante: diesel/benzina/GPL/GN – biometano/etanolo/biodiesel/idrogeno ⁽¹⁾
- 26.1. Monocarburante/bicarburante/policarburante ⁽¹⁾
27. Potenza massima netta ^(c): ... kW a ... gir/min⁻¹ o potenza nominale continua massima (motore elettrico) ... kW ⁽¹⁾

Velocità massima

29. Velocità massima: ... km/h

Assi e sospensione

30. Carreggiata degli assi: 1. ... mm 2. ... mm 3. ... mm
35. Insieme pneumatico-ruota: ...

Carrozzeria

38. Codice della carrozzeria ^(d): ...
40. Colore del veicolo (e): ...
41. Numero e configurazione delle porte: ...
42. Numero di posti a sedere (incluso quello del conducente) ^(f): ...
- 42.1. Posto/i a sedere da usare solo a veicolo fermo: ...
- 42.3. Numero dei posti accessibili da parte di utenti su sedia a rotelle: ...

Dispositivo di traino

44. Numero o marchio di omologazione del dispositivo di traino (se installato): ...

Prestazioni ambientali

46. Livello sonoro
A veicolo fermo: ... dB(A) al regime di: ... min⁻¹
A veicolo in marcia: ... dB(A)
47. Livello delle emissioni di gas di scarico ^(g): Euro ...
Altre legislazioni: ...
49. Emissioni di CO₂/consumo di carburante/consumo di energia elettrica ^(h):
1. ogni motopropulsore eccetto veicoli esclusivamente elettrici

	Emissioni di CO₂	Consumo di carburante
Misto:	... g/km	... l/100 km/m ³ /100 km ⁽¹⁾
Ponderato, misto	... g/km	... l/100 km

2. Veicoli esclusivamente elettrici e veicoli elettrici ibridi a ricarica esterna (OVC)
Consumo di energia elettrica [ponderato, misto ⁽¹⁾] ... Wh/km
52. Osservazioni: ...
53. Altre informazioni: chilometraggio ⁽²⁾, ...

Note esplicative al modello D

- ⁽¹⁾ Cancellare la dicitura non pertinente.
- ⁽²⁾ Non obbligatorio.
- ^(a) Questa voce va compilata solo se il veicolo ha due assi.
- ^(b) Questa massa è la massa effettiva del veicolo nelle condizioni di cui all'allegato I, punto 2.6, del regolamento (UE) n. XXX/201X.
- ^(c) Per i veicoli elettrici ibridi, indicare la potenza di entrambi i motori.
- ^(d) Utilizzare i codici descritti nell'allegato II, parte C.
- ^(e) Indicare solo il colore o i colori di base: bianco, giallo, arancio, rosso, viola, azzurro, verde, grigio, marrone o nero.
- ^(f) Esclusi i sedili destinati a essere usati solo a veicolo fermo e il numero di posti per sedie a rotelle.
- ^(g) Aggiungere il numero della norma euro e, se del caso, il carattere corrispondente alle disposizioni utilizzate per l'omologazione.
- ^(h) Ripetere per i vari carburanti utilizzabili.

ALLEGATO VII

SISTEMA DI NUMERAZIONE DELLA SCHEDA DI OMOLOGAZIONE UE ⁽¹⁾

1. Il numero di omologazione UE è costituito da quattro sezioni per le omologazioni globali di un tipo di veicolo e da cinque sezioni per l'omologazione di sistemi, componenti ed entità tecniche, come indicato in appresso. In ogni caso, le sezioni sono separate da un asterisco.

Sezione 1: La lettera "e" minuscola seguita dal numero distintivo dello Stato membro che rilascia l'omologazione UE:

1	per la Germania;	19	per la Romania;
2	per la Francia;	20	per la Polonia;
3	per l'Italia;	21	per il Portogallo;
4	per i Paesi Bassi;	23	per la Grecia;
5	per la Svezia;	24	per l'Irlanda;
6	per il Belgio;	25	per la Croazia;
7	per l'Ungheria;	26	per la Slovenia;
8	per la Repubblica ceca;	27	per la Slovacchia;
9	per la Spagna;	29	per l'Estonia;
11	per il Regno Unito;	32	per la Lettonia;
12	per l'Austria;	34	per la Bulgaria;
13	per il Lussemburgo;	36	per la Lituania;
17	per la Finlandia;	49	per Cipro;
18	per la Danimarca;	50	per Malta.

Sezione 2: Il numero della direttiva o del regolamento di base.

In caso di omologazione UE di sistemi, componenti o entità tecniche contemplati nelle misure di attuazione del regolamento (CE) n. 661/2009, il riferimento al regolamento di base deve essere il numero del regolamento (ossia dell'atto di esecuzione) adottato a norma dell'articolo 14, paragrafo 1, lettere dalla a) alla e), del regolamento (CE) n. 661/2009.

Sezione 3: Il numero della direttiva o del regolamento recanti modifica più recenti, contenenti atti di esecuzione applicabili all'omologazione conformemente ai seguenti trattini. Tuttavia, nel caso in cui tale direttiva o regolamento recanti modifica o tale atto di esecuzione applicabile non esistano, il numero di cui alla sezione 2 viene ripetuto nella sezione 3:

— nel caso delle omologazioni globali di un tipo di veicolo, si intende la direttiva o il regolamento più recenti che modifichino uno o più articoli del regolamento (UE) n. XXX/201X.

⁽¹⁾ I componenti e le entità tecniche devono essere contrassegnati come prescritto nei pertinenti atti normativi.

- nel caso delle omologazioni globali di un tipo di veicolo rilasciate secondo la procedura di cui all'articolo 39, si intende la direttiva o il regolamento più recenti che modifichino uno o più articoli del regolamento (UE) n. XXX/201X, tranne le prime 2 cifre (p. es. 20) che vengono sostituite dalle lettere maiuscole KS,
- ciò significa la direttiva o il regolamento più recente che contiene le prescrizioni effettive che il sistema, il componente o l'entità tecnica deve soddisfare,
- con ciò s'intende il regolamento più recente recante modifiche delle misure di esecuzione del regolamento (CE) n. 661/2009 al quale è conforme un sistema, un componente o un'entità tecnica,
- se una direttiva o un regolamento, compresi i relativi atti di esecuzione, prevedono prescrizioni tecniche diverse che vanno attuate a partire da date specifiche, alla sezione 3 va aggiunto un carattere alfabetico per contraddistinguere la prescrizione tecnica in base alla quale è stata rilasciata l'omologazione. Se sono interessate varie categorie di veicoli, il carattere può anche riferirsi a una categoria di veicoli specifica.

Sezione 4: Un numero progressivo di 4 cifre (eventualmente preceduto da zeri non significativi) per le omologazioni UE globali di un tipo di veicolo o di 4 o 5 cifre per omologazioni ai sensi di una direttiva o di un regolamento particolari, indicante il numero di base dell'omologazione. La sequenza deve iniziare con 0001 per ciascuna direttiva o ciascun regolamento di base.

Sezione 5: Un numero progressivo di 2 cifre (eventualmente preceduto da zeri non significativi) per indicare l'estensione. La sequenza deve iniziare con 00 per ciascun numero di omologazione di base.

2. In caso di omologazione UE globale di un tipo di veicolo, la sezione 2 va omessa.
In caso di un'omologazione nazionale rilasciata per veicoli prodotti in piccole serie ai sensi dell'articolo 40, la sezione 2 va sostituita dalle lettere maiuscole NKS.
3. Unicamente sulle targhette regolamentari del veicolo, la sezione 5 va omessa.
4. Configurazione dei numeri di omologazione
 - 4.1. Esempio di una terza omologazione (finora senza estensione) rilasciata dalla Francia
 - i) in base al regolamento (UE) n. 1008/2010 della Commissione⁽²⁾ (relativo a tergicristalli e lavacristalli)
e2*1008/2010*1008/2010*00003*00
 - ii) in base al regolamento (UE) n. 19/2011 della Commissione⁽³⁾, modificato dal regolamento (UE) n. 249/2012 della Commissione⁽⁴⁾ (relativo alle iscrizioni regolamentari)
e2*19/2011*249/2012*0003*00
 - 4.2. Esempio di seconda estensione della quarta omologazione di un veicolo, rilasciata dal Regno Unito:

e11*2007/2046*0004*02

- 4.3. Esempio di omologazione UE globale per un tipo di veicolo prodotto in piccole serie, rilasciata dal Lussemburgo ai sensi dell'articolo 39:

e13*KS07/46*0001*00.

- 4.4. Esempio di omologazione nazionale per un tipo di un veicolo prodotto in piccola serie, rilasciata dai Paesi Bassi ai sensi dell'articolo 40:

e4*NKS*0001*00.

- 4.5. Esempio di numero di omologazione da iscrivere sulla/e targhetta/e regolamentare/i di un veicolo:

e11*2007/2046*0004.

5. L'allegato VII non si applica alle omologazioni rilasciate ai sensi dei regolamenti UNECE elencati nell'allegato IV, poiché il relativo sistema di numerazione è indicato nei rispettivi regolamenti UNECE. Tuttavia, l'allegato VII si applica alle omologazioni UE rilasciate a norma del regolamento (CE) n. 661/2009, che si basano su regolamenti UNECE (vale a dire veicoli che integrano nuove tecnologie, componenti ed entità tecniche indipendenti omologati CE, prove virtuali e prove interne). In questo caso, si applica il seguente sistema di numerazione:

Sezione 1: come al precedente punto 1

Sezione 2: "661/2009" Regolamento (CE) n. 661/2009

Sezione 3: La prima parte è il numero del regolamento UNECE seguito da "R-", la seconda parte è la serie di modifiche, o "00" se si tratta della serie originale, seguita da "-" e la terza parte è il supplemento (eventualmente preceduto da zeri non significativi) o "00" se non esiste alcun supplemento alla serie pertinente.

Sezione 4: come al precedente punto 1

Sezione 5: come al precedente punto 1

Esempi:

e1*661/2009*13-HR-10-05*00001*00

(omologazione rilasciata dalla Germania a norma del regolamento UNECE n. 13-H, serie 10 di modifiche, supplemento 5, prima omologazione rilasciata, nessuna estensione)

e25*661/2009*28R-00-03*0123*05

(rilasciata dalla Croazia a norma del regolamento UNECE n. 28, serie di modifiche originale, supplemento 3, prima, seconda e terza omologazione rilasciate, 5^a estensione).

(2) Regolamento (UE) n. 1008/2010 della Commissione, del 9 novembre 2010, relativo ai requisiti per l'omologazione dei tergicristalli e dei lavacristalli di alcuni veicoli a motore e che attua il regolamento (CE) n. 661/2009 del Parlamento europeo e del Consiglio sui requisiti dell'omologazione per la sicurezza generale dei veicoli a motore, dei loro rimorchi e sistemi, componenti ed entità tecniche ad essi destinati (GU L 292 del 10.11.2010, pag. 2).

(3) Regolamento (UE) n. 19/2011 della Commissione, dell'11 gennaio 2011, relativo ai requisiti dell'omologazione per la targhetta regolamentare del costruttore e per il numero di identificazione dei veicoli a motore e dei loro rimorchi, che attua il regolamento (CE) n. 661/2009 del Parlamento europeo e del Consiglio sui requisiti dell'omologazione per la sicurezza generale dei veicoli a motore, dei loro rimorchi e sistemi, componenti ed entità tecniche ad essi destinati (GU L 8 del 12.1.2011, pag. 1).

- (4) Regolamento (UE) n. 249/2012 della Commissione, del 21 marzo 2012, che modifica il regolamento (UE) n. 19/2011 per quanto riguarda le prescrizioni per l'omologazione della targhetta regolamentare del costruttore per i veicoli a motore e i loro rimorchi (GU L 82 del 22.3.2012, pag. 1).

Marchio di omologazione UE per un componente o un'entità tecnica

1. Il marchio di omologazione UE per un componente o un'entità tecnica si compone dei seguenti elementi:
 - 1.1. un rettangolo in cui è iscritta la lettera "e" minuscola seguita dalla/e lettera/e o dal numero distintivi dello Stato membro che ha rilasciato l'omologazione UE del componente o dell'entità tecnica:

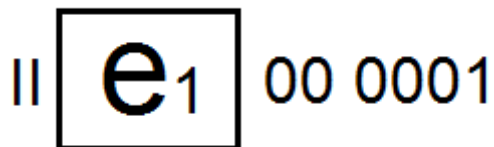
1	per la Germania;	19	per la Romania;
2	per la Francia;	20	per la Polonia;
3	per l'Italia;	21	per il Portogallo;
4	per i Paesi Bassi;	23	per la Grecia;
5	per la Svezia;	24	per l'Irlanda;
6	per il Belgio;	25	per la Croazia;
7	per l'Ungheria;	26	per la Slovenia;
8	per la Repubblica ceca;	27	per la Slovacchia;
9	per la Spagna;	29	per l'Estonia;
11	per il Regno Unito;	32	per la Lettonia;
12	per l'Austria;	34	per la Bulgaria;
13	per il Lussemburgo;	36	per la Lituania;
17	per la Finlandia;	49	per Cipro;
18	per la Danimarca;	50	per Malta.
 - 1.2. In prossimità del rettangolo, il "numero di omologazione di base" figurante nella sezione 4 del numero di omologazione preceduto dalle 2 cifre indicanti il numero progressivo attribuito all'ultima modifica dei pertinenti regolamenti o direttive particolari.
 - 1.3. Uno o più simboli aggiuntivi disposti sopra il rettangolo, che consentano l'identificazione di determinate caratteristiche, se così specificato nei pertinenti regolamenti o direttive particolari.
2. Il marchio di omologazione del componente o dell'entità tecnica è apposto in modo da risultare indelebile e chiaramente leggibile.
3. Nell'addendum è raffigurato un esempio di marchio di omologazione di un componente o di un'entità tecnica.
4. La presente appendice non si applica alle omologazioni rilasciate ai sensi dei regolamenti UNECE elencati nell'allegato IV, poiché le relative disposizioni dei marchi di omologazione sono indicate nei rispettivi regolamenti UNECE. Tuttavia, la presente appendice si applica alle omologazioni UE di componenti ed entità tecniche rilasciate ai sensi del regolamento (CE) n. 661/2009, che si basano su regolamenti UNECE (ossia componenti o entità tecniche che integrano nuove tecnologie). In questo caso, si applica la seguente disposizione delle marcature:

Il marchio di omologazione distintivo deve essere quello prescritto nel pertinente

regolamento UNECE tenendo conto di quanto segue:

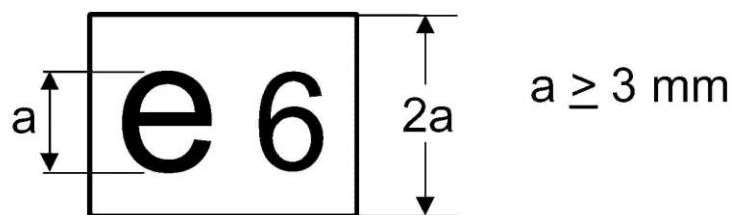
quando è prescritto un cerchio all'interno del quale è iscritta la lettera "E", questo non deve essere un cerchio, ma un rettangolo. La sua altezza (a) deve corrispondere almeno alla lunghezza del diametro prescritta e la sua larghezza deve superare tale valore (vale a dire $> a$). Al posto della lettera maiuscola "E" si deve usare la lettera minuscola "e", seguita dal numero distintivo dello Stato membro che ha rilasciato l'omologazione UE del componente o dell'entità tecnica.

Esempio:



(rilasciata dalla Germania, in base al regolamento UNECE n. 28, serie originale, prima omologazione rilasciata, ad un dispositivo di segnalazione acustica di classe II che integra nuove tecnologie)"

Esempio di un marchio di omologazione UE per un componente o un'entità tecnica



01 0004 

Legenda: Il marchio di omologazione UE per un componente qui raffigurato è stato rilasciato dal Belgio con il numero 0004. 01 è un numero progressivo che indica il livello delle prescrizioni tecniche soddisfatte dal componente. Il numero progressivo è attribuito conformemente alla pertinente direttiva o regolamento particolare.

NB: in questo esempio non figurano i simboli aggiuntivi.

ALLEGATO VIII

RISULTATI DELLE PROVE

(Da compilare a cura dell'autorità di omologazione e da allegare alla scheda di omologazione UE del veicolo)

Per ciascun caso, le informazioni devono precisare a quale variante o versione si riferiscono. Non è ammesso più di un risultato per versione. Tuttavia, per una versione è ammessa una combinazione di più risultati indicante il caso peggiore. In tal caso, una nota deve indicare che per le voci contrassegnate da (*) sono forniti solo i risultati relativi al caso peggiore.

1. Risultati delle prove sul livello sonoro

Numero dell'atto normativo di base e dell'ultimo atto normativo di modifica applicabile all'omologazione. Quando un atto normativo prevede due o più fasi di applicazione, indicare anche la fase di applicazione:

Variante/Versione:
In marcia [dB(A)/E]:
Da fermo [dB(A)/E]:
a (giri/min ⁻¹):

2. Risultati delle prove sulle emissioni di gas di scarico

2.1. Emissioni dei veicoli a motore sottoposti a prova nel quadro della procedura di prova per i veicoli leggeri

Indicare il più recente atto normativo di modifica applicabile all'omologazione. Quando l'atto normativo prevede due o più fasi di applicazione, indicare anche la fase di applicazione:

Carburante/i ^(a) ... (diesel, benzina, GPL, GN, bicarburante: benzina/GN, GPL, policarburante: benzina/etanolo, GN/H2GN...)

2.1.1. Prova di tipo 1 ^(b)^(c) (emissioni del veicolo durante il ciclo di prova dopo un avviamento a freddo)

Variante/Versione:
CO (mg/km)
THC (mg/km)
NMHC (mg/km)
NO _x (mg/km)
THC + NO _x (mg/km)
Massa di particolato (PM) (mg/km)
Numero di particelle (P) (#/km) ⁽¹⁾

2.1.2. Prova di tipo 2 ^(b)(^c) (dati sulle emissioni da utilizzare in sede di omologazione a fini di controllo tecnico)

Tipo 2, prova a regime minimo inferiore:

Variante/Versione:
CO (% vol.)
Regime del motore (giri/min ⁻¹)
Temperatura dell'olio motore (°C)

Tipo 2, prova a regime minimo accelerato:

Variante/Versione:
CO (% vol.)
Valore lambda
Regime del motore (giri/min ⁻¹)
Temperatura dell'olio motore (°C)

2.1.3. Prova di tipo 3 (emissioni di gas dal basamento): ...

2.1.4. Prova di tipo 4 (emissioni per evaporazione): ... g/prova

2.1.5. Prova di tipo 5 (durata dei dispositivi di controllo dell'inquinamento):

- Distanza percorsa (km)(p. es. 160 000 km): ...
- Fattore di deterioramento FD: calcolato/assegnato⁽²⁾
- Valori:

Variante/Versione:
CO
THC
NMHC
NO _x
THC + NO _x
Massa di particolato (PM)

Numero di particelle (P) ⁽¹⁾
-----------------------------------------	-----	-----	-----

2.1.6. Prova di tipo 6 (emissioni medie a bassa temperatura ambiente):

Variante/Versione:
CO (g/km)
THC (g/km)

2.1.7. OBD: sì/no ⁽²⁾

2.2. Emissioni provenienti da motori sottoposti a prova nel quadro della procedura di prova per i veicoli pesanti.

Indicare il più recente atto normativo di modifica applicabile all'omologazione. Quando l'atto normativo prevede due o più fasi di applicazione, indicare anche la fase di applicazione: ...

Carburante/i ^(a) ... (diesel, benzina, GPL, GN, etanolo...)

2.2.1. Risultati della prova ESC ⁽¹⁾ ^(e) ^(f)

Variante/Versione:
CO (mg/kWh)
THC (mg/kWh)
NO _x (mg/kWh)
NH ₃ (ppm) ⁽¹⁾
Massa di particolato (mg/kWh)
Numero di particelle (#/kWh) ⁽¹⁾

2.2.2. Risultati della prova ELR ⁽¹⁾

Variante/Versione:
Valore dei fumi: ...m ⁻¹

2.2.3. Risultati della prova ETC ^(e) ^(f)

Variante/Versione:
CO (mg/kWh)
THC (mg/kWh)
NMHC (mg/kWh) ⁽¹⁾
CH ₄ (mg/kWh) ⁽¹⁾

NO _x (mg/kWh)
NH ₃ (ppm) ⁽¹⁾
Massa di particolato (mg/kWh)
Numero di particelle (#/kWh) ⁽¹⁾

2.2.4. Prova a regime minimo ⁽¹⁾

Variante/Versione:
CO (% vol.)
Valore lambda ⁽¹⁾
Regime del motore (giri/min ⁻¹)
Temperatura dell'olio motore (°C)

2.3. Fumi dei motori diesel

Indicare il più recente atto normativo di modifica applicabile all'omologazione. Quando l'atto normativo prevede due o più fasi di applicazione, indicare anche la fase di applicazione:

2.3.1. Risultati della prova in accelerazione libera

Variante/Versione:
Valore corretto del coefficiente di assorbimento (m ⁻¹)
Regime minimo normale
Regime massimo
Temperatura dell'olio (min./max.)

3. Risultati delle prove di emissione di CO₂, di consumo di carburante/energia elettrica e di autonomia elettrica

Numero dell'atto normativo di base e dell'atto normativo di modifica più recente applicabile all'omologazione:

3.1. Veicoli a motore a combustione interna e veicoli elettrici ibridi non ricaricabili dall'esterno (NOVC) ⁽¹⁾ ^(d)

Variante/Versione:
Emissioni massiche di CO ₂ (ciclo urbano) (g/km)
Emissioni massiche di CO ₂ (ciclo

extraurbano) (g/km)			
Emissioni massiche di CO ₂ (ciclo misto) (g/km)
Consumo di carburante (ciclo urbano) (l/100 km) ⁽⁵⁾
Consumo di carburante (ciclo extraurbano) (l/100 km) ⁽⁵⁾
Consumo di carburante (ciclo misto) (l/100 km) ⁽⁵⁾

3.2. Veicoli elettrici ibridi ricaricabili dall'esterno (OVC) ⁽¹⁾

Variante/Versione:
Emissioni massiche di CO ₂ (condizione A, ciclo misto) (g/km)
Emissioni massiche di CO ₂ (condizione B, ciclo misto) (g/km)
Emissioni massiche di CO ₂ (ponderato, ciclo misto) (g/km)
Consumo di carburante (condizione A, ciclo misto) (l/100 km) ^(g)
Consumo di carburante (condizione B, ciclo misto) (l/100 km) ^(g)
Consumo di carburante (ponderato, ciclo misto) (l/100 km) ^(g)
Consumo di energia elettrica (condizione A, ciclo misto) (Wh/km)
Consumo di energia elettrica (condizione B, ciclo misto) (Wh/km)
Consumo di energia elettrica (ponderato e ciclo misto) (Wh/km)
Autonomia in modalità esclusivamente elettrica (km)

3.3. Veicoli esclusivamente elettrici ⁽¹⁾

Variante/Versione:
Consumo di energia elettrica (Wh/km)
Autonomia (km)

3.4. Veicoli a idrogeno con pile a combustibile ⁽¹⁾

Variante/Versione:
Consumo di carburante (kg/100 km)

4. Risultati delle prove sui veicoli attrezzati con ecoinnovazione/i ^(h1) ^(h2) ^(h3)

Variante/Versione...							
Decisione che approva l'ecoinnovazione ^(h4)	Codice dell'ecoinnovazione ^(h5)	1. Emissioni di CO ₂ del veicolo di riferimento (g/km)	2. Emissioni di CO ₂ del veicolo dotato dell'ecoinnovazione (g/km)	3. Emissioni di CO ₂ del veicolo di riferimento nel ciclo di prova di tipo 1 ^(h6)	4. Emissioni di CO ₂ del veicolo dotato dell'ecoinnovazione nel ciclo di prova di tipo 1 (= 3.5.1.3)	5. Tasso di utilizzazione (UF), vale a dire proporzione di tempo di utilizzazione delle tecnologie in condizioni normali di funzionamento	Riduzione delle emissioni di CO ₂ $((1 - 2) - (3 - 4)) * 5$
xxxx/201x
...
...
Totale delle riduzioni di emissioni di CO ₂ (g/km) ^(h7)							...

4.1. 3.1. Codice generale della/e eco-innovazione/i ^(h8)

Note esplicative

⁽¹⁾ Ove pertinente.

⁽²⁾ Cancellare la dicitura non pertinente.

^(a) Indicare le eventuali restrizioni applicabili relative al carburante (per esempio nel caso dei gas naturali la gamma L o la gamma H).

^(b) Per i veicoli bicarburante, la tabella deve essere riprodotta per ciascun carburante.

^(c) Per i veicoli policarburante, quando la prova deve essere realizzata con i due carburanti, conformemente allo schema I.2.4 dell'allegato I del regolamento (CE) n. 692/2008, e per i veicoli che funzionano a GPL o a GN/biometano, siano essi bicarburante o monocarburante, la tabella deve essere riprodotta per i vari gas di riferimento utilizzati nella prova e una tabella supplementare deve presentare i peggiori risultati ottenuti. Se del caso, conformemente ai punti 1.1.2.4 e 1.1.2.5 dell'allegato I del regolamento (CE) n. 692/2008, si deve indicare se i risultati sono misurati o calcolati.

^(d) Riprodurre la tabella per ciascun carburante di riferimento utilizzato nella prova.

^(e) Per euro 4, ESC s'intende come WHSC e ETC come WHTC.

^(f) Per euro 4, se i motori a GNC e GPL sono sottoposti a prova con diversi carburanti di riferimento, la tabella deve essere riprodotta per ciascun carburante di riferimento utilizzato nella prova.

^(g) L'unità "l/100 km" è sostituita da "m³/100 km" per i veicoli a GN e a H2GN e da "kg/100 km" per i veicoli a idrogeno.

^(h) Ecoinnovazioni.

^(h1) Riprodurre la tabella per ciascuna variante/versione.

^(h2) Riprodurre la tabella per ciascun carburante di riferimento utilizzato nella prova.

^(h3) Ingrandire la tabella se necessario, utilizzando una linea aggiuntiva per ogni ecoinnovazione.

^(h4) Numero della decisione della Commissione che approva l'ecoinnovazione.

^(h5) Attribuito dalla decisione della Commissione che approva l'ecoinnovazione.

^(h6) Se viene utilizzata una metodologia di modellizzazione invece del ciclo di prova di tipo 1, questo valore è quello fornito dalla metodologia di modellizzazione.

^(h7) Somma delle riduzioni delle emissioni di CO₂ di ogni singola innovazione ecocompatibile.

^(h8) Il codice generale della/e ecoinnovazione/i si compone dei seguenti elementi separati tra loro da uno spazio:

— codice dell'autorità di omologazione di cui all'allegato VII;

— codice individuale di ciascuna ecoinnovazione con cui è attrezzato il veicolo, indicata nell'ordine cronologico delle decisioni di approvazione della Commissione.

Ad esempio il codice generale di tre ecoinnovazioni approvate cronologicamente come 10, 15 e 16 e installate in un veicolo certificato dall'autorità di omologazione tedesca sarà: "e1 10 15 16".

ALLEGATO IX

CERTIFICATO DI CONFORMITÀ

1. OBIETTIVI

Il certificato di conformità è una dichiarazione che il costruttore del veicolo rilascia all'acquirente al fine di garantire che il veicolo acquistato rispetta la legislazione in vigore nell'Unione al momento in cui esso è stato costruito.

Il certificato di conformità consente inoltre alle competenti autorità degli Stati membri di immatricolare i veicoli senza dover chiedere al richiedente di corredare la domanda di una documentazione tecnica supplementare.

2. DESCRIZIONE GENERALE

2.1. Il certificato di conformità deve comprendere le seguenti informazioni:

- a) il numero di identificazione del veicolo (Vehicle Identification Number - VIN);
- b) la data di fabbricazione del veicolo;
- c) le caratteristiche tecniche esatte del veicolo (è cioè vietato indicare nelle diverse voci una gamma di valori).

2.2. Il certificato di conformità consta di 2 parti:

- a) PAGINA 1 - dichiarazione di conformità del costruttore. Il modello per tale dichiarazione è identico per tutte le categorie di veicoli.
- b) PAGINA 2 - descrizione tecnica delle caratteristiche tecniche esatte del veicolo. La pagina 2 è adattata a ogni singola categoria di veicoli.

2.3. Le dimensioni massime del certificato di conformità devono essere quelle del formato A4 (210×297 mm) o di un pieghevole di formato non superiore ad A4.

2.4. Fatte salve le disposizioni di cui al punto 2.2., lettera b), i valori e le unità di cui alla pagina 2 del certificato di conformità devono essere identici a quelli che figurano nella documentazione di omologazione prescritta dai pertinenti atti normativi. Per i controlli di conformità della produzione i valori vanno verificati con i metodi fissati nei pertinenti atti normativi. Si terrà conto delle tolleranze ammesse in tali atti normativi.

3. DISPOSIZIONI PARTICOLARI

3.1. Il modello "A" del certificato di conformità (veicolo completo) riguarda i veicoli che possono essere usati sulla strada senza che siano necessarie ulteriori fasi di completamento dell'omologazione.

3.2. Il modello "B" del certificato di conformità (veicoli completati) riguarda i veicoli per i quali sono necessarie ulteriori fasi di completamento dell'omologazione.

Questo è il normale risultato di un processo di omologazione in più fasi (per esempio: un autobus costruito da un elaboratore su un telaio prodotto da un costruttore di veicoli).

Le caratteristiche supplementari che sono state aggiunte via via nel processo in più fasi devono essere brevemente descritte.

- 3.3. Il modello "C" del certificato di conformità (veicoli incompleti) riguarda i veicoli che hanno bisogno di un'ulteriore fase di omologazione (ad esempio: telai di autocarri).

Esclusi i trattori per semirimorchi, i certificati di conformità riguardanti i veicoli cabinati appartenenti alla categoria "N" seguiranno il modello "C".

PARTE I

VEICOLI COMPLETI E COMPLETATI

MODELLO A1 — PAGINA 1

VEICOLI COMPLETI
CERTIFICATO DI CONFORMITÀ

Pagina 1

Il sottoscritto [... (*nome, cognome e qualifica*)] certifica che il veicolo:

- 0.1. Marca: (denominazione commerciale del costruttore): ...
- 0.2. Tipo: ...
Variante ^(a): ...
Versione ^(a): ...
- 0.2.1. Denominazione commerciale: ...
- 0.4. Categoria del veicolo: ...
- 0.5. Denominazione e indirizzo del costruttore: ...
- 0.6. Collocazione e metodo di applicazione delle targhe regolamentari: ...
Collocazione del numero di identificazione del veicolo: ...
- 0.9. Nome e indirizzo dell'eventuale rappresentante del costruttore: ...
- 0.10. Numero di identificazione del veicolo: ...
- 0.11. Data di fabbricazione:

è conforme sotto tutti i profili al tipo descritto nell'omologazione (...*numero di omologazione, compreso il numero dell'estensione*) rilasciata in data (...*data del rilascio*) e

può essere immatricolato a titolo definitivo negli Stati membri aventi circolazione a destra/sinistra ^(b) e che usano unità metriche/imperiali ^(c) per il tachimetro ^(d).

(Luogo) (Data): ...	(Firma): ...
---------------------	--------------

NB:

- Se il presente modello è utilizzato per l'omologazione di un veicolo quale deroga per nuove tecnologie o concezioni, a norma dell'articolo 37 del regolamento (UE) n. XXX/201X, l'intestazione del certificato di conformità deve essere la seguente "CERTIFICATO DI CONFORMITÀ PROVVISORIO VALIDO SOLO SUL TERRITORIO DI...(SM)",

Il certificato di conformità provvisorio deve inoltre recare nell'intestazione, invece di "VEICOLI COMPLETI" la frase seguente: "PER I VEICOLI COMPLETI, OMOLOGATI A NORMA DELL'ARTICOLO 37 DEL REGOLAMENTO (EU) N. XXX/201X DEL PARLAMENTO EUROPEO E DEL CONSIGLIO, DEL [GG DEL MESE DELL'ANNO] RELATIVO ALL'OMOLOGAZIONE E ALLA VIGILANZA DEL MERCATO DEI VEICOLI A MOTORE E DEI LORO RIMORCHI, NONCHÉ DEI SISTEMI,

COMPONENTI ED ENTITÀ TECNICHE DESTINATI A TALI VEICOLI (OMOLOGAZIONE PROVVISORIA)", conformemente all'articolo 37 del regolamento (UE) n. XXX/201X.

VEICOLI COMPLETI OMOLOGATI IN PICCOLE SERIE

[Anno]	[Numero progressivo]
--------	----------------------

CERTIFICATO DI CONFORMITÀ

Pagina 1

Il sottoscritto [... (*nome, cognome e qualifica*)] certifica che il veicolo:

- 0.1. Marca: (denominazione commerciale del costruttore): ...
- 0.2. Tipo: ...
 - Variante ^(a): ...
 - Versione ^(a): ...
 - 0.2.1. Denominazione commerciale: ...
- 0.4. Categoria del veicolo: ...
- 0.5. Denominazione e indirizzo del costruttore: ...
- 0.6. Collocazione e metodo di applicazione delle targhe regolamentari: ...
 - Collocazione del numero di identificazione del veicolo: ...
- 0.9. Nome e indirizzo dell'eventuale rappresentante del costruttore: ...
- 0.10. Numero di identificazione del veicolo: ...
- 0.11. Data di fabbricazione:

è conforme sotto tutti i profili al tipo descritto nell'omologazione (...*numero di omologazione, compreso il numero dell'estensione*) rilasciata in data (...*data del rilascio*) e

può essere immatricolato a titolo definitivo negli Stati membri aventi circolazione a destra/sinistra ^(b) e che usano unità metriche/imperiali ^(c) per il tachimetro ^(d).

(Luogo) (Data): ...	(Firma): ...
---------------------	--------------

MODELLO B — PAGINA 1

VEICOLI COMPLETATI
CERTIFICATO DI CONFORMITÀ

Pagina 1

Il sottoscritto [... (*nome, cognome e qualifica*)] certifica che il veicolo:

- 0.1. Marca (denominazione commerciale del costruttore): ...
- 0.2. Tipo: ...
Variante ^(a): ...
Versione ^(a): ...
 - 0.2.1. Denominazione commerciale: ...
 - 0.2.2. Per i veicoli omologati in più fasi, documentazione di omologazione del veicolo nelle fasi iniziali/precedenti (elencare le informazioni per ciascuna fase):
Tipo:
Variante ^(a):
Versione ^(a):
Numero di omologazione e numero di estensione
- 0.4. Categoria del veicolo: ...
- 0.5. Denominazione e indirizzo del costruttore: ...
 - 0.5.1. Per i veicoli omologati in più fasi, denominazione e indirizzo del costruttore del veicolo nelle fasi iniziali/precedenti del veicolo.....
- 0.6. Collocazione e metodo di applicazione delle targhe regolamentari: ...
Collocazione del numero di identificazione del veicolo: ...
- 0.9. Nome e indirizzo dell'eventuale rappresentante del costruttore: ...
- 0.10. Numero di identificazione del veicolo: ...
- 0.11. Data di fabbricazione:
 - a) è stato completato e modificato ⁽¹⁾ come segue: ... e
 - b) è conforme sotto tutti i profili al tipo descritto nell'omologazione (...*numero di omologazione, compreso il numero dell'estensione*) rilasciata in data (...*data del rilascio*) e
 - c) può essere immatricolato a titolo definitivo negli Stati membri aventi circolazione a destra/sinistra ^(b) e che usano unità metriche/imperiali ^(c) per il tachimetro ^(d).

(Luogo) (Data): ...	(Firma): ...
---------------------	--------------

Allegati: Certificato di conformità rilasciato in ciascuna delle fasi precedenti.

NB:

- Se il presente modello è utilizzato per l'omologazione di un veicolo quale deroga per nuove tecnologie o concezioni, a norma dell'articolo 37 del regolamento (UE) n. XXX/2014, l'intestazione del certificato deve essere la seguente "CERTIFICATO DI CONFORMITÀ PROVVISORIO VALIDO SOLO SUL TERRITORIO DI...(SM)",

Il certificato di conformità provvisorio deve inoltre recare nell'intestazione, invece di "VEICOLI COMPLETI" la frase seguente: "PER I VEICOLI COMPLETI, OMOLOGATI A NORMA DELL'ARTICOLO 37 DEL REGOLAMENTO (EU) N. XXX/201X DEL PARLAMENTO EUROPEO E DEL CONSIGLIO, DEL [GG DEL MESE DELL'ANNO] RELATIVO ALL'OMOLOGAZIONE E ALLA VIGILANZA DEL MERCATO DEI VEICOLI A MOTORE E DEI LORO RIMORCHI, NONCHÉ DEI SISTEMI, COMPONENTI ED ENTITÀ TECNICHE DESTINATI A TALI VEICOLI (OMOLOGAZIONE PROVVISORIA)", conformemente all'articolo 37 del regolamento (UE) n. XXX/201X.

VEICOLI APPARTENENTI ALLA CATEGORIA M₁

(veicoli completi e completati)

Pagina 2

Caratteristiche costruttive generali del veicolo

1. Numero di assi: ... e di ruote: ...
3. Assi motore (numero, posizione, interconnessione):

Principali dimensioni

4. Interasse (°): ... mm
- 4.1. Distanza tra gli assi: 1-2: ... mm 2-3: ... mm 3-4: ... mm
5. Lunghezza: ... mm
6. Larghezza: ... mm
7. Altezza: ... mm

Masse

13. Massa in ordine di marcia: ... kg
- 13.2. Massa effettiva del veicolo: ... kg
16. Masse massime tecnicamente ammissibili
- 16.1. Massa massima tecnicamente ammissibile a pieno carico: ... kg
- 16.2. Massa tecnicamente ammissibile su ciascun asse: 1. ... kg 2. ... kg 3. ... kg ecc.
- 16.4. Massa massima tecnicamente ammissibile della combinazione di veicoli: ... kg
18. Massa trainabile massima tecnicamente ammissibile in caso di:
 - 18.1. Rimorchio a timone: ... kg
 - 18.3. Rimorchio ad asse centrale: ... kg
 - 18.4. Rimorchio non frenato: ... kg
19. Massa statica massima tecnicamente ammissibile al punto di aggancio: ... kg

Propulsore

20. Costruttore del motore: ...
21. Codice motore figurante sul motore: ...
22. Principio di funzionamento: ...
23. Puro elettrico: sì/no (¹)
- 23.1. Veicolo ibrido [elettrico]: sì/no (¹)
24. Numero e disposizione dei cilindri: ...
25. Cilindrata: ... cm³

26. Carburante: diesel/benzina/GPL/GNC-biometano/GNL/etanolo/biodiesel/idrogeno ⁽¹⁾
- 26.1. Monocarburante/bicarburante/policarburante/a doppia alimentazione ⁽¹⁾
- 26.2. (Solo doppia alimentazione) tipo 1A/tipo 1B/tipo 2A/tipo 2B/tipo 3B ⁽¹⁾
27. Potenza massima
- 27.1. Potenza massima netta (^g): ... kW a ... giri/min⁻¹ (motore a combustione interna) ⁽¹⁾
- 27.2. Massima potenza oraria: ... kW (motore elettrico) ⁽¹⁾
- 27.3. Potenza massima netta: ... kW (motore elettrico) ⁽¹⁾
- 27.4. Potenza massima su 30 minuti: ... kW (motore elettrico) ⁽¹⁾

Velocità massima

29. Velocità massima: ... km/h

Assi e sospensione

30. Carreggiata degli assi: 1. ... mm 2. ... mm 3. ... mm
35. Insieme pneumatico/ruota (^h): ...

Freni

36. Freni del rimorchio a collegamento meccanico/elettrico/pneumatico/idraulico ⁽¹⁾

Carrozzeria

38. Codice della carrozzeria (ⁱ): ...
40. Colore del veicolo (^j): ...
41. Numero e configurazione delle porte: ...
42. Numero dei posti a sedere (compreso il conducente) (^k): ...
- 42.1. Posto/i a sedere da usare solo a veicolo fermo: ...
- 42.3. Numero dei posti accessibili da parte di utenti su sedia a rotelle: ...

Prestazioni ambientali

46. Livello sonoro
- A veicolo fermo: ... dB(A) al regime di: ... giri/min⁻¹
- A veicolo in marcia: ... dB(A)
47. Livello delle emissioni dei gas di scarico(^l): Euro ...
48. Emissioni allo scarico (^m)(^{m1})(^{m2}):
- Numero dell'atto normativo di base e della sua più recente modifica: ...
- 1.1. Procedura di prova: tipo I o ESC ⁽¹⁾
- CO: ... HC: ... NO_x: ... HC + NO_x: ... Particolato: ...
- Opacità del fumo (ELR): ... (m⁻¹)
- 1.2. Procedura di prova: tipo I [Euro 5 o 6(1)] o WHSC (EURO VI)⁽¹⁾

CO: ... THC: ... NMHC: ... NO_x: ... THC + NO_x: ... NH₃: ...
Particolato (massa): ... Particelle (numero): ...

2.1. Procedura di prova: ETC (ove pertinente)

CO: ... NO_x: ... NMHC: ... THC: ... CH₄: ... Particolato: ...

2.2. Procedura di prova: WHTC (EURO VI)

CO: ... NO_x: ... NMHC: ... THC: ... CH₄: ... NH₃: ... Particolato (massa): ...
Particelle (numero): ...

48.1. Valore corretto del coefficiente di assorbimento del fumo: ... (m⁻¹)

49. Emissioni di CO₂/consumo di carburante/consumo di energia elettrica (m):

1. Ogni motopulsore eccetto veicoli esclusivamente elettrici

	Emissioni di CO ₂	Consumo di carburante
Ciclo urbano:	... g/km	... l/100 km/m ³ /100 km (¹)
Ciclo extraurbano:	... g/km	... l/100 km/m ³ /100 km (¹)
Misto:	... g/km	... l/100 km/m ³ /100 km (¹)
Ponderato, misto	... g/km	... l/100 km

2. Veicoli esclusivamente elettrici e veicoli elettrici ibridi a ricarica esterna (OVC)

Consumo di energia elettrica [ponderato, misto (¹)] ... Wh/km

Autonomia elettrica ... km

3. Veicolo attrezzato con ecoinnovazione/i: sì/no (¹)

3.1. Codice generale della/e eco-innovazione/i (P¹): ...

3.2. Totale delle riduzioni di emissioni di CO₂ dovute alla/e eco-innovazione/i (P²) (riprodurre per ciascun carburante di riferimento utilizzato nella prova): ...

Varie

51. Per veicoli per uso speciale: designazione in conformità all'allegato II, parte 5: ...

52. Osservazioni (ⁿ): ...

VEICOLI APPARTENENTI ALLA CATEGORIA M₂

(veicoli completi e completati)

Pagina 2

Caratteristiche costruttive generali del veicolo

1. Numero di assi: ... e di ruote: ...
- 1.1. Numero e posizione degli assi a ruote gemelle: ...
2. Assi sterzanti (numero, posizione): ...
3. Assi motore (numero, posizione, interconnessione):

Principali dimensioni

4. Interasse (°): ... mm
- 4.1. Distanza tra gli assi: 1-2: ... mm 2-3: ... mm 3-4: ... mm
5. Lunghezza: ... mm
6. Larghezza: ... mm
7. Altezza: ... mm
9. Distanza tra l'estremità anteriore del veicolo e il centro del dispositivo di traino: ... mm
12. Sbalzo posteriore: ... mm

Masse

13. Massa in ordine di marcia: ... kg
- 13.1. Distribuzione di tale massa tra gli assi: 1. ... kg 2. ... kg 3. ... kg ecc.
- 13.2. Massa effettiva del veicolo: ... kg
16. Masse massime tecnicamente ammissibili
- 16.1. Massa massima tecnicamente ammissibile a pieno carico: ... kg
- 16.2. Massa tecnicamente ammissibile su ciascun asse: 1. ... kg 2. ... kg 3. ... kg ecc.
- 16.3. Massa tecnicamente ammissibile su ciascun gruppo di assi: 1. ... kg 2. ... kg 3. ... kg ecc.
- 16.4. Massa massima tecnicamente ammissibile della combinazione di veicoli: ... kg
17. Masse massime ammissibili previste per l'immatricolazione/ammissione alla circolazione nel traffico nazionale/internazionale ⁽¹⁾(°)
- 17.1. Massa massima ammissibile a pieno carico prevista per l'immatricolazione/ammissione alla circolazione: ... kg
- 17.2. Massa massima ammissibile a pieno carico su ciascun asse prevista per l'immatricolazione/ammissione alla circolazione: 1. ... kg 2. ... kg 3. ... kg

- 17.3. Massa massima ammissibile a pieno carico su ciascun gruppo di assi prevista per l'immatricolazione/ammissione alla circolazione:
1. ... kg 2. ... kg 3. ... kg
- 17.4. Massa massima ammissibile del veicolo combinato prevista per l'immatricolazione/ammissione alla circolazione: ... kg
18. Massa trainabile massima tecnicamente ammissibile in caso di:
- 18.1. Rimorchio a timone: ... kg
- 18.3. Rimorchio ad asse centrale: ... kg
- 18.4. Rimorchio non frenato: ... kg
19. Massa statica massima tecnicamente ammissibile al punto di aggancio: ... kg

Propulsore

20. Costruttore del motore: ...
21. Codice motore figurante sul motore: ...
22. Principio di funzionamento: ...
23. Puro elettrico: sì/no ⁽¹⁾
- 23.1. Veicolo ibrido [elettrico]: sì/no ⁽¹⁾
24. Numero e disposizione dei cilindri: ...
25. Cilindrata: ... cm³
26. Carburante: diesel/benzina/GPL/GNC-biometano/GNL/etanolo/biodiesel/idrogeno ⁽¹⁾
- 26.1. Monocarburante/bicarburante/policarburante/a doppia alimentazione ⁽¹⁾
- 26.2. (Solo doppia alimentazione) tipo 1A/tipo 1B/tipo 2A/tipo 2B/tipo 3B ⁽¹⁾
27. Potenza massima
- 27.1. Potenza massima netta ^(g): ... kW a ... giri/min⁻¹ (motore a combustione interna) ⁽¹⁾
- 27.2. Massima potenza oraria: ... kW (motore elettrico) ⁽¹⁾
- 27.3. Potenza massima netta: ... kW (motore elettrico) ⁽¹⁾
- 27.4. Potenza massima su 30 minuti: ... kW (motore elettrico) ⁽¹⁾
28. Cambio (tipo): ...

Velocità massima

29. Velocità massima: ... km/h

Assi e sospensione

30. Carreggiata degli assi: 1. ... mm 2. ... mm 3. ... mm
33. Asse/i motore/i munito/i di sospensione pneumatica o equivalente: sì/no ⁽¹⁾
35. Insieme pneumatico/ruota ^(h): ...

Freni

36. Freni del rimorchio a collegamento meccanico/elettrico/pneumatico/idraulico ⁽¹⁾

37. Pressione della condotta di alimentazione dei sistemi di frenatura dei rimorchi: ...
bar

Carrozzeria

38. Codice della carrozzeria (¹): ...
39. Classe del veicolo: classe I/classe II/classe III/classe A/classe B (¹)
41. Numero e configurazione delle porte: ...
42. Numero dei posti a sedere (compreso il conducente) (^k): ...
- 42.1. Posto/i a sedere da usare solo a veicolo fermo: ...
- 42.3. Numero dei posti accessibili da parte di utenti su sedia a rotelle: ...
43. Numero di posti in piedi: ...

Dispositivo di traino

44. Numero o marchio di omologazione del dispositivo di traino (se installato): ...
- 45.1. Valori caratteristici (¹): D: .../ V: .../ S: .../ U: ...

Prestazioni ambientali

46. Livello sonoro

A veicolo fermo: ...dB(A) al regime di: ... giri/min⁻¹

A veicolo in marcia: ... dB(A)

47. Livello delle emissioni dei gas di scarico(¹): Euro ...

48. Emissioni allo scarico (^m)(^{m1})(^{m2}):

Numero dell'atto normativo di base e della sua più recente modifica: ...

- 1.1. Procedura di prova: tipo I o ESC (¹)

CO: ... HC: ... NO_x: ... HC + NO_x: ... Particolato:
...

Opacità del fumo (ELR): ... (m⁻¹)

- 1.2. Procedura di prova: tipo I [Euro 5 o 6(¹)] o WHSC (EURO VI)(¹)

CO: ... THC: ... NMHC: ... NO_x: ... THC + NO_x ...

Particolato (massa): ... Particelle (numero): ...

- 2.1. Procedura di prova: ETC (ove pertinente)

CO: ... NO_x: ... NMHC: ... THC: ... CH₄: ... Particolato: ...

- 2.2. Procedura di prova: WHTC (EURO VI)

CO: ... NO_x: ... NMHC: ... THC: ... CH₄: ... NH₃: ...

Particolato (massa): ... Particelle (numero): ...

- 48.1. Valore corretto del coefficiente di assorbimento del fumo: ... (m⁻¹)

Varie

51. Per veicoli per uso speciale: designazione in conformità all'allegato II, parte 5: ...

52. Osservazioni (n): ...

VEICOLI APPARTENENTI ALLA CATEGORIA M₃

(veicoli completi e completati)

Pagina 2

Caratteristiche costruttive generali del veicolo

1. Numero di assi: ... e di ruote: ...
- 1.1. Numero e posizione degli assi a ruote gemelle: ...
2. Assi sterzanti (numero, posizione): ...
3. Assi motore (numero, posizione, interconnessione):

Principali dimensioni

4. Interasse (°): ... mm
- 4.1. Distanza tra gli assi: 1-2: ... mm 2-3: ... mm 3-4: ... mm
5. Lunghezza: ... mm
6. Larghezza: ... mm
7. Altezza: ... mm
9. Distanza tra l'estremità anteriore del veicolo e il centro del dispositivo di traino: ... mm
12. Sbalzo posteriore: ... mm

Masse

13. Massa in ordine di marcia: ... kg
- 13.1. Distribuzione di tale massa tra gli assi: 1. ... kg 2. ... kg 3. ... kg ecc.
- 13.2. Massa effettiva del veicolo: ... kg
16. Masse massime tecnicamente ammissibili
- 16.1. Massa massima tecnicamente ammissibile a pieno carico: ... kg
- 16.2. Massa tecnicamente ammissibile su ciascun asse: 1. ... kg 2. ... kg 3. ... kg ecc.
- 16.3. Massa tecnicamente ammissibile su ciascun gruppo di assi: 1. ... kg 2. ... kg 3. ... kg ecc.
- 16.4. Massa massima tecnicamente ammissibile della combinazione di veicoli: ... kg
17. Masse massime ammissibili previste per l'immatricolazione/ammissione alla circolazione nel traffico nazionale/internazionale ⁽¹⁾(°)
- 17.1. Massa massima ammissibile a pieno carico prevista per l'immatricolazione/ammissione alla circolazione: ... kg
- 17.2. Massa massima ammissibile a pieno carico su ciascun asse prevista per l'immatricolazione/ammissione alla circolazione: 1. ... kg 2. ... kg 3. ... kg

- 17.3. Massa massima ammissibile a pieno carico su ciascun gruppo di assi prevista per l'immatricolazione/ammissione alla circolazione:
1. ... kg 2. ... kg 3. ... kg
- 17.4. Massa massima ammissibile del veicolo combinato prevista per l'immatricolazione/ammissione alla circolazione: ... kg
18. Massa trainabile massima tecnicamente ammissibile in caso di:
- 18.1. Rimorchio a timone: ... kg
- 18.3. Rimorchio ad asse centrale: ... kg
- 18.4. Rimorchio non frenato: ... kg
19. Massa statica massima tecnicamente ammissibile al punto di aggancio: ... kg

Propulsore

20. Costruttore del motore: ...
21. Codice motore figurante sul motore: ...
22. Principio di funzionamento: ...
23. Puro elettrico: sì/no ⁽¹⁾
- 23.1. Veicolo ibrido [elettrico]: sì/no ⁽¹⁾
24. Numero e disposizione dei cilindri: ...
25. Cilindrata: ... cm³
26. Carburante: diesel/benzina/GPL/GNC-biometano/GNL/etanolo/biodiesel/idrogeno ⁽¹⁾
- 26.1. Monocarburante/bicarburante/policarburante/a doppia alimentazione ⁽¹⁾
- 26.2. (Solo doppia alimentazione) tipo 1A/tipo 1B/tipo 2A/tipo 2B/tipo 3B ⁽¹⁾
27. Potenza massima
- 27.1. Potenza massima netta ⁽⁸⁾: ... kW a ... giri/min⁻¹ (motore a combustione interna) ⁽¹⁾
- 27.2. Massima potenza oraria: ... kW (motore elettrico) ⁽¹⁾
- 27.3. Potenza massima netta: ... kW (motore elettrico) ⁽¹⁾
- 27.4. Potenza massima su 30 minuti: ... kW (motore elettrico) ⁽¹⁾
28. Cambio (tipo): ...

Velocità massima

29. Velocità massima: ... km/h

Assi e sospensione

- 30.1. Carreggiata di ciascun asse sterzante: ... mm
- 30.2. Carreggiata di tutti gli altri assi ... mm
32. Posizione dell'asse o degli assi scaricabili: ...
33. Asse/i motore/i munito/i di sospensione pneumatica o equivalente: sì/no ⁽¹⁾
35. Insieme pneumatico/ruota ^(h): ...

Freni

36. Freni del rimorchio a collegamento meccanico/elettrico/pneumatico/idraulico (^l)
37. Pressione della condotta di alimentazione dei sistemi di frenatura dei rimorchi: ... bar

Carrozzeria

38. Codice della carrozzeria (ⁱ): ...
39. Classe del veicolo: classe I/classe II/classe III/classe A/classe B (^l)
41. Numero e configurazione delle porte: ...
42. Numero dei posti a sedere (compreso il conducente) (^k): ...
- 42.1. Posto/i a sedere da usare solo a veicolo fermo: ...
- 42.2. Numero di posti a sedere per passeggeri: ... (piano inferiore) ... (piano superiore; conducente compreso)
- 42.3. Numero dei posti accessibili da parte di utenti su sedia a rotelle: ...
43. Numero di posti in piedi: ...

Dispositivo di traino

44. Numero o marchio di omologazione del dispositivo di traino (se installato): ...
- 45.1. Valori caratteristici (^l): D: .../ V: .../ S: .../ U: ...

Prestazioni ambientali

46. Livello sonoro
- A veicolo fermo: ...dB(A) al regime di: ... giri/min⁻¹
- A veicolo in marcia: ... dB(A)
47. Livello delle emissioni dei gas di scarico(^l): Euro ...
48. Emissioni allo scarico (^m)(^{m1})(^{m2}):
- Numero dell'atto normativo di base e della sua più recente modifica: ...
- 1.1. Procedura di prova: ESC
- CO: ... HC: ... NO_x: ... HC + NO_x: ... Particolato: ...
Opacità del fumo (ELR): ... (m⁻¹)
- 1.2. Procedura di prova: WHTC (EURO VI)
- CO: ... THC: ... NMHC: ... NO_x: ... THC + NO_x ... NH₃: ...
Particolato (massa): ... Particelle (numero): ...
- 2.1. Procedura di prova: ETC (ove pertinente)
- CO: ... NO_x: ... NMHC: ... THC: ... CH₄: ... Particolato: ...
- 2.2. Procedura di prova: WHTC (EURO VI)
- CO: ... NO_x: ... NMHC: ... THC: ... CH₄: ... NH₃: ...
Particolato (massa): ... Particelle (numero): ...
- 48.1. Valore corretto del coefficiente di assorbimento del fumo: ... (m⁻¹)

Varie

51. Per veicoli per uso speciale: designazione in conformità all'allegato II, parte 5: ...
52. Osservazioni (ⁿ): ...

19. Massa statica massima tecnicamente ammissibile al punto di aggancio: ... kg

Propulsore

20. Costruttore del motore: ...

21. Codice motore figurante sul motore: ...

22. Principio di funzionamento: ...

23. Puro elettrico: sì/no ⁽¹⁾

23.1. Veicolo ibrido [elettrico]: sì/no ⁽¹⁾

24. Numero e disposizione dei cilindri: ...

25. Cilindrata: ... cm³

26. Diesel/benzina/GPL/GNC-biometano/GNL/etanolo/biodiesel/idrogeno ⁽¹⁾

26.1. Monocarburante/bicarburante/policarburante/a doppia alimentazione ⁽¹⁾

26.2. (Solo doppia alimentazione) tipo 1A/tipo 1B/tipo 2A/tipo 2B/tipo 3B ⁽¹⁾

27. Potenza massima

27.1. Potenza massima netta ^(g): ... kW a ... giri/min⁻¹ (motore a combustione interna) ⁽¹⁾

27.2. Massima potenza oraria: ... kW (motore elettrico) ⁽¹⁾

27.3. Potenza massima netta: ... kW (motore elettrico) ⁽¹⁾

27.4. Potenza massima su 30 minuti: ... kW (motore elettrico) ⁽¹⁾

28. Cambio (tipo): ...

Velocità massima

29. Velocità massima: ... km/h

Assi e sospensione

30. Carreggiata degli assi: 1. ... mm 2. ... mm 3. ... mm

35. Insieme pneumatico/ruota ^(h): ...

Freni

36. Freni del rimorchio a collegamento meccanico/elettrico/pneumatico/idraulico ⁽¹⁾

37. Pressione della condotta di alimentazione dei sistemi di frenatura dei rimorchi: ... bar

Carrozzeria

38. Codice della carrozzeria ⁽ⁱ⁾: ...

40. Colore del veicolo ^(j): ...

41. Numero e configurazione delle porte: ...

42. Numero dei posti a sedere (compreso il conducente) ^(k): ...

Dispositivo di traino

44. Numero o marchio di omologazione del dispositivo di traino (se installato): ...

45.1. Valori caratteristici (¹): D: .../ V: .../ S: .../ U: ...

Prestazioni ambientali

46. Livello sonoro

A veicolo fermo: ...dB(A) al regime di: ... giri/min⁻¹

A veicolo in marcia: ... dB(A)

47. Livello delle emissioni dei gas di scarico(¹): Euro ...

48. Emissioni allo scarico (^m)(^{m1})(^{m2}):

Numero dell'atto normativo di base e della sua più recente modifica: ...

1.1. Procedura di prova: tipo I o ESC (¹)

CO: ... HC: ... NO_x: ... HC + NO_x: ... Particolato: ...

Opacità del fumo (ELR): ... (m⁻¹)

1.2. Procedura di prova: tipo I [Euro 5 o 6(¹)] o WHSC (EURO VI)(¹)

CO: ... THC: ... NMHC: ... NO_x: ... THC + NO_x ... NH₃: ...

Particolato (massa): ... Particelle (numero): ...

2.1. Procedura di prova: ETC (ove pertinente)

CO: ... NO_x: ... NMHC: ... THC: ... CH₄: ...

Particolato: ...

2.2. Procedura di prova: WHTC (EURO VI)

CO: ... NO_x: ... NMHC: ... THC: ... CH₄: ... NH₃: ...

Particolato (massa): ... Particelle (numero): ...

48.1. Valore corretto del coefficiente di assorbimento del fumo: ... (m⁻¹)

49. Emissioni di CO₂/consumo di carburante/consumo di energia elettrica(^m):

1. Ogni motopulsore eccetto veicoli esclusivamente elettrici

	Emissioni di CO ₂	Consumo di carburante
Ciclo urbano:	... g/km	... l/100 km/m ³ /100 km (¹)
Ciclo extraurbano:	... g/km	... l/100 km/m ³ /100 km (¹)
Misto:	... g/km	... l/100 km/m ³ /100 km (¹)
Ponderato, misto	... g/km	... l/100 km

2. Veicoli esclusivamente elettrici e veicoli elettrici ibridi a ricarica esterna (OVC)

Consumo di energia elettrica [ponderato, misto (¹)] ... Wh/km

Autonomia elettrica ... km

3. Veicolo attrezzato con ecoinnovazione/i: sì/no (¹)

- 3.1. Codice generale della/e eco-innovazione/i (^{P1}):
.....
- 3.2. Totale delle riduzioni di emissioni di CO₂ dovute alla/e eco-innovazione/i (^{P2})
(riprodurre per ciascun carburante di riferimento utilizzato nella prova):
.....

Varie

50. Omologato per tipo conformemente ai requisiti di progettazione per il trasporto di merci pericolose: sì/classe(i): .../no (¹):
51. Per veicoli per uso speciale: designazione in conformità all'allegato II, parte 5: ...
52. Osservazioni (ⁿ): ...

- 17.2. Massa massima ammissibile a pieno carico su ciascun asse prevista per l'immatricolazione/ammissione alla circolazione:
 1. ... kg 2. ... kg 3. ... kg
- 17.3. Massa massima ammissibile a pieno carico su ciascun gruppo di assi prevista per l'immatricolazione/ammissione alla circolazione:
 1. ... kg 2. ... kg 3. ... kg
- 17.4. Massa massima ammissibile del veicolo combinato prevista per l'immatricolazione/ammissione alla circolazione: ... kg
18. Massa trainabile massima tecnicamente ammissibile in caso di:
- 18.1. Rimorchio a timone: ... kg
- 18.2. Semirimorchio: ... kg
- 18.3. Rimorchio ad asse centrale: ... kg
- 18.4. Rimorchio non frenato: ... kg
19. Massa statica massima tecnicamente ammissibile al punto di aggancio: ... kg

Propulsore

20. Costruttore del motore: ...
21. Codice motore figurante sul motore: ...
22. Principio di funzionamento: ...
23. Puro elettrico: sì/no ⁽¹⁾
- 23.1. Veicolo ibrido [elettrico]: sì/no ⁽¹⁾
24. Numero e disposizione dei cilindri: ...
25. Cilindrata: ... cm³
26. Carburante: Diesel/benzina/GPL/GNC-biometano/GNL/etanolo/biodiesel/idrogeno ⁽¹⁾
- 26.1. Monocarburante/bicarburante/policarburante/a doppia alimentazione ⁽¹⁾
- 26.2. (Solo doppia alimentazione) tipo 1A/tipo 1B/tipo 2A/tipo 2B/tipo 3B ⁽¹⁾
27. Potenza massima
- 27.1. Potenza massima netta ⁽⁸⁾: ... kW a ... giri/min⁻¹ (motore a combustione interna) ⁽¹⁾
- 27.2. Massima potenza oraria: ... kW (motore elettrico) ⁽¹⁾
- 27.3. Potenza massima netta: ... kW (motore elettrico) ⁽¹⁾
- 27.4. Potenza massima su 30 minuti: ... kW (motore elettrico) ⁽¹⁾
28. Cambio (tipo): ...

Velocità massima

29. Velocità massima: ... km/h

Assi e sospensione

31. Posizione degli assi sollevabili: ...

- 32. Posizione dell'asse o degli assi scaricabili: ...
- 33. Asse/i motore/i munito/i di sospensione pneumatica o equivalente: sì/no (¹)
- 35. Insieme pneumatico/ruota (^h): ...

Freni

- 36. Freni del rimorchio a collegamento meccanico/elettrico/pneumatico/idraulico (¹)
- 37. Pressione della condotta di alimentazione dei sistemi di frenatura dei rimorchi: ... bar

Carrozzeria

- 38. Codice della carrozzeria (¹): ...
- 41. Numero e configurazione delle porte: ...
- 42. Numero dei posti a sedere (compreso il conducente) (^k): ...

Dispositivo di traino

- 44. Numero o marchio di omologazione del dispositivo di traino (se installato): ...
- 45.1. Valori caratteristici (¹): D: .../ V: .../ S: .../ U: ...

Prestazioni ambientali

- 46. Livello sonoro
 - A veicolo fermo: ...dB(A) al regime di: ... giri/min⁻¹
 - A veicolo in marcia: ... dB(A)
- 47. Livello delle emissioni dei gas di scarico(¹): Euro ...
- 48. Emissioni allo scarico (^m)(^{m1})(^{m2}):
 - Numero dell'atto normativo di base e della sua più recente modifica: ...
 - 1.1. Procedura di prova: tipo I o ESC (¹)
 - CO: ... HC: ... NO_x: ... HC + NO_x: ... Particolato: ...
 - Opacità del fumo (ELR): ... (m⁻¹)
 - 1.2. Procedura di prova: tipo I [Euro 5 o 6(¹)] o WHSC (EURO VI)(¹)
 - CO: ... THC: ... NMHC: ... NO_x: ... THC + NO_x ... NH₃: ...
 - Particolato (massa): ... Particelle (numero): ...
 - 2.1. Procedura di prova: ETC (ove pertinente)
 - CO: ... NO_x: ... NMHC: ... THC: ... CH₄: ...
 - Particolato: ...
 - 2.2. Procedura di prova: WHTC (EURO VI)
 - CO: ... NO_x: ... NMHC: ... THC: ... CH₄: ... NH₃: ...
 - Particolato (massa): ... Particelle (numero): ...
- 48.1 Valore corretto del coefficiente di assorbimento del fumo: ... (m⁻¹)

Varie

50. Omologato per tipo conformemente ai requisiti di progettazione per il trasporto di merci pericolose: sì/classe(i): .../no (¹):
51. Per veicoli per uso speciale: designazione in conformità all'allegato II, parte 5: ...
52. Osservazioni (ⁿ): ...

- 17.2. Massa massima ammissibile a pieno carico su ciascun asse prevista per l'immatricolazione/ammissione alla circolazione:
1. ... kg 2. ... kg 3. ... kg
- 17.3. Massa massima ammissibile a pieno carico su ciascun gruppo di assi prevista per l'immatricolazione/ammissione alla circolazione:
1. ... kg 2. ... kg 3. ... kg ecc.
- 17.4. Massa massima ammissibile del veicolo combinato prevista per l'immatricolazione/ammissione alla circolazione: ... kg
18. Massa trainabile massima tecnicamente ammissibile in caso di:
- 18.1. Rimorchio a timone: ... kg
- 18.2. Semirimorchio: ... kg
- 18.3. Rimorchio ad asse centrale: ... kg
- 18.4. Rimorchio non frenato: ... kg
19. Massa statica massima tecnicamente ammissibile al punto di aggancio: ... kg

Propulsore

20. Costruttore del motore: ...
21. Codice motore figurante sul motore: ...
22. Principio di funzionamento: ...
23. Puro elettrico: sì/no ⁽¹⁾
- 23.1. Veicolo ibrido [elettrico]: sì/no ⁽¹⁾
24. Numero e disposizione dei cilindri: ...
25. Cilindrata: ... cm³
26. Carburante: diesel/benzina/GPL/GNC-biometano/GNL/etanolo/biodiesel/idrogeno ⁽¹⁾
- 26.1. Monocarburante/bicarburante/policarburante/a doppia alimentazione ⁽¹⁾
- 26.2. (Solo doppia alimentazione) tipo 1A/tipo 1B/tipo 2A/tipo 2B/tipo 3B ⁽¹⁾
27. Potenza massima
- 27.1. Potenza massima netta ⁽⁸⁾: ... kW a ... giri/min⁻¹ (motore a combustione interna) ⁽¹⁾
- 27.2. Massima potenza oraria: ... kW (motore elettrico) ⁽¹⁾
- 27.3. Potenza massima netta: ... kW (motore elettrico) ⁽¹⁾
- 27.4. Potenza massima su 30 minuti: ... kW (motore elettrico) ⁽¹⁾
28. Cambio (tipo): ...

Velocità massima

29. Velocità massima: ... km/h

Assi e sospensione

31. Posizione degli assi sollevabili: ...

- 32. Posizione dell'asse o degli assi scaricabili: ...
- 33. Asse/i motore/i munito/i di sospensione pneumatica o equivalente: sì/no (¹)
- 35. Insieme pneumatico/ruota (^h): ...

Freni

- 36. Freni del rimorchio a collegamento meccanico/elettrico/pneumatico/idraulico (¹)
- 37. Pressione della condotta di alimentazione dei sistemi di frenatura dei rimorchi: ... bar

Carrozzeria

- 38. Codice della carrozzeria (¹): ...
- 41. Numero e configurazione delle porte: ...
- 42. Numero dei posti a sedere (compreso il conducente) (^k): ...

Dispositivo di traino

- 44. Numero o marchio di omologazione del dispositivo di traino (se installato): ...
- 45.1. Valori caratteristici (¹): D: .../ V: .../ S: .../ U: ...

Prestazioni ambientali

- 46. Livello sonoro
 - A veicolo fermo: ...dB(A) al regime di: ... giri/min⁻¹
 - A veicolo in marcia: ... dB(A)
- 47. Livello delle emissioni dei gas di scarico(¹): Euro ...
- 48. Emissioni allo scarico (^m)(^{m1})(^{m2}):
 - Numero dell'atto normativo di base e della sua più recente modifica: ...
 - 1.1. Procedura di prova: ESC
 - CO: ... HC: ... NO_x: ... HC + NO_x: ... Particolato: ...
 - Opacità del fumo (ELR): ... (m⁻¹)
 - 1.2. Procedura di prova: WHTC (EURO VI)
 - CO: ... THC: ... NMHC: ... NO_x: ... THC + NO_x ... NH₃: ...
 - Particolato (massa): ... Particelle (numero): ...
 - 2.1. Procedura di prova: ETC (ove pertinente)
 - CO: ... NO_x: ... NMHC: ... THC: ... CH₄: ... Particolato: ...
 - 2.2. Procedura di prova: WHTC (EURO VI)
 - CO: ... NO_x: ... NMHC: ... THC: ... CH₄: ... NH₃: ...
 - Particolato (massa): ... Particelle (numero): ...
- 48.1. Valore corretto del coefficiente di assorbimento del fumo: ... (m⁻¹)

Varie

50. Omologato per tipo conformemente ai requisiti di progettazione per il trasporto di merci pericolose: sì/classe(i): .../no (¹):
51. Per veicoli per uso speciale: designazione in conformità all'allegato II, parte 5: ...
52. Osservazioni (ⁿ): ...

VEICOLI APPARTENENTI ALLE CATEGORIE O₁ e O₂

(veicoli completi e completati)

Pagina 2

Caratteristiche costruttive generali del veicolo

1. Numero di assi: ... e di ruote: ...
- 1.1. Numero e posizione degli assi a ruote gemelle: ...

Principali dimensioni

4. Interasse (°): ... mm
- 4.1. Distanza tra gli assi: 1-2: ... mm 2-3: ... mm 3-4: ... mm
5. Lunghezza: ... mm
6. Larghezza: ... mm
7. Altezza: ... mm
10. Distanza tra il centro del dispositivo di traino e l'estremità posteriore del veicolo: ... mm
11. Lunghezza della superficie di carico: ... mm
12. Sbalzo posteriore: ... mm

Masse

13. Massa in ordine di marcia: ... kg
- 13.1. Distribuzione di tale massa tra gli assi: 1. ... kg 2. ... kg 3. ... kg
- 13.2. Massa effettiva del veicolo: ... kg
16. Masse massime tecnicamente ammissibili
- 16.1. Massa massima tecnicamente ammissibile a pieno carico: ... kg
- 16.2. Massa tecnicamente ammissibile su ciascun asse: 1. ... kg 2. ... kg 3. ... kg ecc.
- 16.3. Massa tecnicamente ammissibile su ciascun gruppo di assi: 1. ... kg 2. ... kg 3. ... kg ecc.
19. Massa statica massima tecnicamente ammissibile sul punto di aggancio di un semirimorchio o di un rimorchio ad asse centrale: ... kg

Velocità massima

29. Velocità massima: ... km/h

Assi e sospensione

- 30.1. Carreggiata di ciascun asse sterzante: ... mm
- 30.2. Carreggiata di tutti gli altri assi ... mm

- 31. Posizione degli assi sollevabili: ...
- 32. Posizione dell'asse o degli assi scaricabili: ...
- 34. Asse(i) munito(i) di sospensione pneumatica o equivalente: sì/no ⁽¹⁾
- 35. Insieme pneumatico/ruota ^(h): ...

Freni

- 36. Freni del rimorchio a collegamento meccanico/elettrico/pneumatico/idraulico ⁽¹⁾

Carrozzeria

- 38. Codice della carrozzeria ⁽ⁱ⁾: ...

Dispositivo di traino

- 44. Numero o marchio di omologazione del dispositivo di traino (se installato): ...
- 45.1. Valori caratteristici ⁽¹⁾: D: .../ V: .../ S: .../ U: ...

Varie

- 50. Omologato per tipo conformemente ai requisiti di progettazione per il trasporto di merci pericolose: sì/classe(i): .../no ⁽¹⁾:
- 51. Per veicoli per uso speciale: designazione in conformità all'allegato II, parte 5: ...
- 52. Osservazioni ^(h): ...

VEICOLI APPARTENENTI ALLE CATEGORIE O₃ e O₄

(veicoli completi e completati)

Pagina 2

Caratteristiche costruttive generali del veicolo

1. Numero di assi: ... e di ruote: ...
- 1.1. Numero e posizione degli assi a ruote gemelle: ...
2. Assi sterzanti (numero, posizione): ...

Principali dimensioni

4. Interasse (°): ... mm
- 4.1. Distanza tra gli assi: 1-2: ... mm 2-3: ... mm 3-4: ... mm
5. Lunghezza: ... mm
6. Larghezza: ... mm
7. Altezza: ... mm
10. Distanza tra il centro del dispositivo di traino e l'estremità posteriore del veicolo: ... mm
11. Lunghezza della superficie di carico: ... mm
12. Sbalzo posteriore: ... mm

Masse

13. Massa in ordine di marcia: ... kg
- 13.1. Distribuzione di tale massa tra gli assi: 1. ... kg 2. ... kg 3. ... kg
- 13.2. Massa effettiva del veicolo: ...kg
16. Masse massime tecnicamente ammissibili
- 16.1. Massa massima tecnicamente ammissibile a pieno carico: ... kg
- 16.2. Massa tecnicamente ammissibile su ciascun asse: 1. ... kg 2. ... kg 3. ... kg ecc.
- 16.3. Massa tecnicamente ammissibile su ciascun gruppo di assi: 1. ... kg 2. ... kg 3. ... kg ecc.
17. Masse massime ammissibili previste per l'immatricolazione/ammissione alla circolazione nel traffico nazionale/internazionale ⁽¹⁾(°)
- 17.1. Massa massima ammissibile a pieno carico prevista per l'immatricolazione/ammissione alla circolazione: ... kg
- 17.2. Massa massima ammissibile a pieno carico su ciascun asse prevista per l'immatricolazione/ammissione alla circolazione:
 1. ... kg 2. ... kg 3. ... kg

- 17.3. Massa massima ammissibile a pieno carico su ciascun gruppo di assi prevista per l'immatricolazione/ammissione alla circolazione:
1. ... kg 2. ... kg 3. ... kg ecc.
19. Massa statica massima tecnicamente ammissibile sul punto di aggancio di un semirimorchio o di un rimorchio ad asse centrale: ... kg

Velocità massima

29. Velocità massima: ... km/h

Assi e sospensione

31. Posizione degli assi sollevabili: ...
32. Posizione dell'asse o degli assi scaricabili: ...
34. Asse(i) munito(i) di sospensione pneumatica o equivalente: sì/no (¹)
35. Insieme pneumatico/ruota (^h): ...

Freni

36. Freni del rimorchio a collegamento meccanico/elettrico/pneumatico/idraulico (¹)

Carrozzeria

38. Codice della carrozzeria (¹): ...

Dispositivo di traino

44. Numero o marchio di omologazione del dispositivo di traino (se installato): ...
- 45.1. Valori caratteristici (¹): D: .../ V: .../ S: .../ U: ...

Varie

50. Omologato per tipo conformemente ai requisiti di progettazione per il trasporto di merci pericolose: sì/classe(i): .../no (¹):
51. Per veicoli per uso speciale: designazione in conformità all'allegato II, parte 5: ...
52. Osservazioni (ⁿ): ...

PARTE II

VEICOLI INCOMPLETI

MODELLO C1 — PAGINA 1

VEICOLI INCOMPLETI

CERTIFICATO DI CONFORMITÀ

Pagina 1

Il sottoscritto [... (*nome, cognome e qualifica*)] certifica che il veicolo:

- 0.1. Marca: (denominazione commerciale del costruttore): ...
- 0.2. Tipo: ...
Variante (^a): ...
Versione (^a): ...
- 0.2.1. Denominazione commerciale: ...
- 0.2.2. Per i veicoli omologati in più fasi, documentazione di omologazione del veicolo nelle fasi iniziali/precedenti (elencare le informazioni per ciascuna fase):
Tipo:
Variante (^a):
Versione (^a):
Numero di omologazione e numero di estensione
- 0.4. Categoria del veicolo: ...
- 0.5. Denominazione e indirizzo del costruttore: ...
- 0.5.1. Per i veicoli omologati in più fasi, denominazione e indirizzo del costruttore del veicolo nelle fasi iniziali/precedenti del veicolo.....
- 0.6. Collocazione e metodo di applicazione delle targhe regolamentari: ...

Collocazione del numero di identificazione del veicolo: ...
- 0.9. Nome e indirizzo dell'eventuale rappresentante del costruttore: ...
- 0.10. Numero di identificazione del veicolo: ...
- 0.11. Data di fabbricazione:

è conforme sotto tutti i profili al tipo descritto nell'omologazione (...*numero di omologazione, compreso il numero dell'estensione*) rilasciata in data (...*data del rilascio*) e non può per essere immatricolato a titolo definitivo senza ulteriori omologazioni.

(Luogo) (Data): ...	(Firma): ...
---------------------	--------------

MODELLO C2 — PAGINA 1
VEICOLI INCOMPLETI OMOLOGATI IN PICCOLE SERIE

[Anno]	[Numero progressivo]
--------	----------------------

CERTIFICATO DI CONFORMITÀ

Pagina 1

Il sottoscritto [... (*nome, cognome e qualifica*)] certifica che il veicolo:

- 0.1. Marca: (denominazione commerciale del costruttore): ...
- 0.2. Tipo: ...
 - Variante (^a): ...
 - Versione (^a): ...
- 0.2.1. Denominazione commerciale: ...
- 0.4. Categoria del veicolo: ...
- 0.5. Denominazione e indirizzo del costruttore: ...
- 0.6. Collocazione e metodo di applicazione delle targhe regolamentari: ...
 - Collocazione del numero di identificazione del veicolo: ...
- 0.9. Nome e indirizzo dell'eventuale rappresentante del costruttore: ...
- 0.10. Numero di identificazione del veicolo: ...
- 0.11. Data di fabbricazione:

è conforme sotto tutti i profili al tipo descritto nell'omologazione (...*numero di omologazione, compreso il numero dell'estensione*) rilasciata in data (...*data del rilascio*) e non può per essere immatricolato a titolo definitivo senza ulteriori omologazioni.

(Luogo) (Data): ...	(Firma): ...
---------------------	--------------

VEICOLI APPARTENENTI ALLA CATEGORIA M₁

(veicoli incompleti)

Pagina 2**Caratteristiche costruttive generali del veicolo**

1. Numero di assi: ... e di ruote: ...
3. Assi motore (numero, posizione, interconnessione):

Principali dimensioni

4. Interasse (°): ... mm
- 4.1. Distanza tra gli assi: 1-2: ... mm 2-3: ... mm 3-4: ... mm
- 5.1. Lunghezza massima ammissibile: ... mm
- 6.1. Larghezza massima ammissibile: ... mm
- 7.1. Altezza massima ammissibile: ... mm
- 12.1. Sbalzo posteriore massimo ammissibile: ... mm

Masse

14. Massa in ordine di marcia del veicolo incompleto: ...kg
- 14.1. Distribuzione di tale massa tra gli assi: 1. ... kg 2. ... kg 3. ... kg
- 14.2. Massa effettiva del veicolo incompleto: ...kg
15. Massa minima del veicolo una volta completato: ... kg
- 15.1. Distribuzione di tale massa tra gli assi: 1. ... kg 2. ... kg 3. ... kg
16. Masse massime tecnicamente ammissibili
- 16.1. Massa massima tecnicamente ammissibile a pieno carico: ... kg
- 16.2. Massa tecnicamente ammissibile su ciascun asse: 1. ... kg 2. ... kg 3. ... kg ecc.
- 16.4. Massa massima tecnicamente ammissibile della combinazione di veicoli: ... kg
18. Massa trainabile massima tecnicamente ammissibile in caso di:
- 18.1. Rimorchio a timone: ... kg
- 18.3. Rimorchio ad asse centrale: ... kg
- 18.4. Rimorchio non frenato: ... kg
19. Massa statica massima tecnicamente ammissibile al punto di aggancio: ... kg

Propulsore

20. Costruttore del motore: ...
21. Codice motore figurante sul motore: ...
22. Principio di funzionamento: ...

- 23. Puro elettrico: sì/no ⁽¹⁾
- 23.1. Veicolo ibrido [elettrico]: sì/no ⁽¹⁾
- 24. Numero e disposizione dei cilindri: ...
- 25. Cilindrata: ... cm³
- 26. Carburante: diesel/benzina/GPL/GN — biometano/etanolo/biodiesel/idrogeno ⁽¹⁾
- 26.1. Monocarburante/bicarburante/policarburante ⁽¹⁾
- 26.2. (Solo doppia alimentazione) tipo 1A/tipo 1B/tipo 2A/tipo 2B/tipo 3B ⁽¹⁾
- 27. Potenza massima
- 27.1. Potenza massima netta ^(g): ... kW a ... giri/min⁻¹ (motore a combustione interna) ⁽¹⁾
- 27.2. Massima potenza oraria: ... kW (motore elettrico) ⁽¹⁾
- 27.3. Potenza massima netta: ... kW (motore elettrico) ⁽¹⁾
- 27.4. Potenza massima su 30 minuti: ... kW (motore elettrico) ⁽¹⁾

Velocità massima

- 29. Velocità massima: ... km/h

Assi e sospensione

- 30. Carreggiata degli assi: 1. ... mm 2. ... mm 3. ... mm
- 35. Insieme pneumatico/ruota ^(h): ...

Freni

- 36. Freni del rimorchio a collegamento meccanico/elettrico/pneumatico/idraulico ⁽¹⁾

Carrozzeria

- 41. Numero e configurazione delle porte: ...
- 42. Numero dei posti a sedere (compreso il conducente) ^(k): ...

Prestazioni ambientali

- 46. Livello sonoro
 - A veicolo fermo: ... dB(A) al regime di: ... giri/min⁻¹
 - A veicolo in marcia: ... dB(A)
- 47. Livello delle emissioni dei gas di scarico⁽¹⁾: Euro ...
- 48. Emissioni allo scarico ^(m)^(m1)^(m2):
 - Numero dell'atto normativo di base e della sua più recente modifica: ...
 - 1.1. Procedura di prova: tipo I o ESC ⁽¹⁾
 - CO: ... HC: ... NO_x: ... HC + NO_x: ...
 - Particolato: ...
 - Opacità del fumo (ELR): ... (m⁻¹)
 - 1.2. Procedura di prova: tipo I [Euro 5 o 6⁽¹⁾] o WHSC (EURO VI)⁽¹⁾

CO: ... THC: ... NMHC: ... NO_x: ... THC + NO_x ... NH₃: ...

Particolato (massa): ... Particelle (numero): ...

2.1. Procedura di prova: ETC (ove pertinente)

CO: ... NO_x: ... NMHC: ... THC: ... CH₄: ... Particolato: ...

2.2. Procedura di prova: WHTC (EURO VI)

CO: ... NO_x: ... NMHC: ... THC: ... CH₄: ... NH₃: ...

Particolato (massa): ... Particelle (numero): ...

48.1. Valore corretto del coefficiente di assorbimento del fumo: ... (m⁻¹)

49. Emissioni di CO₂/consumo di carburante/consumo di energia elettrica^(m):

1. Ogni motopropulsore eccetto veicoli esclusivamente elettrici

	Emissioni di CO ₂	Consumo di carburante
Ciclo urbano:	... g/km	... l/100 km/m ³ /100 km ⁽¹⁾
Ciclo extraurbano:	... g/km	... l/100 km/m ³ /100 km ⁽¹⁾
Misto:	... g/km	... l/100 km/m ³ /100 km ⁽¹⁾
Ponderato, misto	... g/km	... l/100 km

2. Veicoli esclusivamente elettrici e veicoli elettrici ibridi a ricarica esterna (OVC)

Consumo di energia elettrica [ponderato, misto ⁽¹⁾] ... Wh/km

Autonomia elettrica ... km

Varie

52. Osservazioni ⁽ⁿ⁾: ...

PAGINA 2
VEICOLI APPARTENENTI ALLA CATEGORIA M₂
(veicoli incompleti)

Pagina 2

Caratteristiche costruttive generali del veicolo

1. Numero di assi: ... e di ruote: ...
- 1.1. Numero e posizione degli assi a ruote gemelle: ...
2. Assi sterzanti (numero, posizione): ...
3. Assi motore (numero, posizione, interconnessione):

Principali dimensioni

4. Interasse (°): ... mm
- 4.1. Distanza tra gli assi: 1-2: ... mm 2-3: ... mm 3-4: ... mm
- 5.1. Lunghezza massima ammissibile: ... mm
- 6.1. Larghezza massima ammissibile: ... mm
- 7.1. Altezza massima ammissibile: ... mm
- 12.1. Sbalzo posteriore massimo ammissibile: ... mm

Masse

14. Massa in ordine di marcia del veicolo incompleto: ...kg
- 14.1. Distribuzione di tale massa tra gli assi: 1. ... kg 2. ... kg 3. ... kg
- 14.2. Massa effettiva del veicolo incompleto: ...kg
15. Massa minima del veicolo una volta completato: ... kg
- 15.1. Distribuzione di tale massa tra gli assi: 1. ... kg 2. ... kg 3. ... kg
16. Masse massime tecnicamente ammissibili
- 16.1. Massa massima tecnicamente ammissibile a pieno carico: ... kg
- 16.2. Massa tecnicamente ammissibile su ciascun asse: 1. ... kg 2. ... kg 3. ... kg ecc.
- 16.3. Massa tecnicamente ammissibile su ciascun gruppo di assi: 1. ... kg 2. ... kg 3. ... kg ecc.
- 16.4. Massa massima tecnicamente ammissibile della combinazione di veicoli: ... kg
17. Masse massime ammissibili previste per l'immatricolazione/ammissione alla circolazione nel traffico nazionale/internazionale ⁽¹⁾(°)
- 17.1. Massa massima ammissibile a pieno carico prevista per l'immatricolazione/ammissione alla circolazione: ... kg
- 17.2. Massa massima ammissibile a pieno carico su ciascun asse prevista per l'immatricolazione/ammissione alla circolazione:
1. ... kg 2. ... kg 3. ... kg

- 17.3. Massa massima ammissibile a pieno carico su ciascun gruppo di assi prevista per l'immatricolazione/ammissione alla circolazione:
1. ... kg 2. ... kg 3. ... kg
- 17.4. Massa massima ammissibile del veicolo combinato prevista per l'immatricolazione/ammissione alla circolazione: ... kg
18. Massa trainabile massima tecnicamente ammissibile in caso di:
- 18.1. Rimorchio a timone: ... kg
- 18.3. Rimorchio ad asse centrale: ... kg
- 18.4. Rimorchio non frenato: ... kg
19. Massa statica massima tecnicamente ammissibile al punto di aggancio: ... kg

Propulsore

20. Costruttore del motore: ...
21. Codice motore figurante sul motore: ...
22. Principio di funzionamento: ...
23. Puro elettrico: sì/no ⁽¹⁾
- 23.1. Veicolo ibrido [elettrico]: sì/no ⁽¹⁾
24. Numero e disposizione dei cilindri: ...
25. Cilindrata: ... cm³
26. Diesel/benzina/GPL/GNC-biometano/GNL/etanolo/biodiesel/idrogeno ⁽¹⁾
- 26.1. Monocarburante/bicarburante/policarburante/a doppia alimentazione ⁽¹⁾
- 26.2. (Solo doppia alimentazione) tipo 1A/tipo 1B/tipo 2A/tipo 2B/tipo 3B ⁽¹⁾
27. Potenza massima
- 27.1. Potenza massima netta ^(g): ... kW a ... giri/min⁻¹ (motore a combustione interna) ⁽¹⁾
- 27.2. Massima potenza oraria: ... kW (motore elettrico) ⁽¹⁾
- 27.3. Potenza massima netta: ... kW (motore elettrico) ⁽¹⁾
- 27.4. Potenza massima su 30 minuti: ... kW (motore elettrico) ⁽¹⁾
28. Cambio (tipo): ...

Velocità massima

29. Velocità massima: ... km/h

Assi e sospensione

30. Carreggiata degli assi: 1. ... mm 2. ... mm 3. ... mm
33. Asse/i motore/i munito/i di sospensione pneumatica o equivalente: sì/no ⁽¹⁾
35. Insieme pneumatico/ruota ^(h): ...

Freni

36. Freni del rimorchio a collegamento meccanico/elettrico/pneumatico/idraulico ⁽¹⁾

37. Pressione della condotta di alimentazione dei sistemi di frenatura dei rimorchi: ... bar

Dispositivo di traino

44. Numero o marchio di omologazione del dispositivo di traino (se installato): ...

45. Tipi o categorie dei dispositivi di traino che possono essere montati:

45.1. Valori caratteristici (¹): D: .../ V: .../ S: .../ U: ...

Prestazioni ambientali

46. Livello sonoro

A veicolo fermo: ... dB(A) al regime di: ... giri/min⁻¹

A veicolo in marcia: ... dB(A)

47. Livello delle emissioni dei gas di scarico(¹): Euro ...

48. Emissioni allo scarico (^m)(^{m1})(^{m2}):

Numero dell'atto normativo di base e della sua più recente modifica: ...

1.1. Procedura di prova: tipo I o ESC (¹)

CO: ... HC: ... NO_x: ... HC + NO_x: ... Particolato: ...

Opacità del fumo (ELR): ... (m⁻¹)

1.2. Procedura di prova: tipo I [Euro 5 o 6(¹)] o WHSC (EURO VI)(¹)

CO: ... THC: ... NMHC: ... NO_x: ... THC + NO_x ...

NH₃: ... Particolato (massa): ... Particelle (numero): ...

2.1. Procedura di prova: ETC (ove pertinente)

CO: ... NO_x: ... NMHC: ... THC: ... CH₄: ... Particolato: ...

2.2. Procedura di prova: WHTC (EURO VI)

CO: ... NO_x: ... NMHC: ... THC: ... CH₄: ... NH₃: ...

Particolato (massa): ... Particelle (numero): ...

48.1. Valore corretto del coefficiente di assorbimento del fumo: ... (m⁻¹)

Varie

52. Osservazioni (ⁿ): ...

VEICOLI APPARTENENTI ALLA CATEGORIA M₃

(veicoli incompleti)

Pagina 2

Caratteristiche costruttive generali del veicolo

1. Numero di assi: ... e di ruote: ...
- 1.1. Numero e posizione degli assi a ruote gemelle: ...
2. Assi sterzanti (numero, posizione): ...
3. Assi motore (numero, posizione, interconnessione):

Principali dimensioni

4. Interasse (°): ... mm
- 4.1. Distanza tra gli assi: 1-2: ... mm 2-3: ... mm 3-4: ... mm
- 5.1. Lunghezza massima ammissibile: ... mm
- 6.1. Larghezza massima ammissibile: ... mm
- 7.1. Altezza massima ammissibile: ... mm
- 12.1. Sbalzo posteriore massimo ammissibile: ... mm

Masse

14. Massa in ordine di marcia del veicolo incompleto: ...kg
- 14.1. Distribuzione di tale massa tra gli assi: 1. ... kg 2. ... kg 3. ... kg
- 14.2. Massa effettiva del veicolo incompleto: ...kg
15. Massa minima del veicolo una volta completato: ... kg
- 15.1. Distribuzione di tale massa tra gli assi: 1. ... kg 2. ... kg 3. ... kg
16. Masse massime tecnicamente ammissibili
- 16.1. Massa massima tecnicamente ammissibile a pieno carico: ... kg
- 16.2. Massa tecnicamente ammissibile su ciascun asse: 1. ... kg 2. ... kg 3. ... kg ecc.
- 16.3. Massa tecnicamente ammissibile su ciascun gruppo di assi: 1. ... kg 2. ... kg 3. ... kg ecc.
- 16.4. Massa massima tecnicamente ammissibile della combinazione di veicoli: ... kg
17. Masse massime ammissibili previste per l'immatricolazione/ammissione alla circolazione nel traffico nazionale/internazionale ⁽¹⁾(°)
- 17.1. Massa massima ammissibile a pieno carico prevista per l'immatricolazione/ammissione alla circolazione: ... kg
- 17.2. Massa massima ammissibile a pieno carico su ciascun asse prevista per l'immatricolazione/ammissione alla circolazione:

1. ... kg 2. ... kg 3. ... kg
- 17.3. Massa massima ammissibile a pieno carico su ciascun gruppo di assi prevista per l'immatricolazione/ammissione alla circolazione:
1. ... kg 2. ... kg 3. ... kg
- 17.4. Massa massima ammissibile del veicolo combinato prevista per l'immatricolazione/ammissione alla circolazione: ... kg
18. Massa trainabile massima tecnicamente ammissibile in caso di:
- 18.1. Rimorchio a timone: ... kg
- 18.3. Rimorchio ad asse centrale: ... kg
- 18.4. Rimorchio non frenato: ... kg
19. Massa statica massima tecnicamente ammissibile al punto di aggancio: ... kg

Propulsore

20. Costruttore del motore: ...
21. Codice motore figurante sul motore: ...
22. Principio di funzionamento: ...
23. Puro elettrico: sì/no ⁽¹⁾
- 23.1. Veicolo ibrido [elettrico]: sì/no ⁽¹⁾
24. Numero e disposizione dei cilindri: ...
25. Cilindrata: ... cm³
26. Carburante: diesel/benzina/GPL/GNC-biometano/GNL/etanolo/biodiesel/idrogeno ⁽¹⁾
- 26.1. Monocarburante/bicarburante/policarburante/a doppia alimentazione ⁽¹⁾
- 26.2. (Solo doppia alimentazione) tipo 1A/tipo 1B/tipo 2A/tipo 2B/tipo 3B ⁽¹⁾
27. Potenza massima
- 27.1. Potenza massima netta ⁽⁸⁾: ... kW a ... giri/min⁻¹ (motore a combustione interna) ⁽¹⁾
- 27.2. Massima potenza oraria: ... kW (motore elettrico) ⁽¹⁾
- 27.3. Potenza massima netta: ... kW (motore elettrico) ⁽¹⁾
- 27.4. Potenza massima su 30 minuti: ... kW (motore elettrico) ⁽¹⁾
28. Cambio (tipo): ...

Velocità massima

29. Velocità massima: ... km/h

Assi e sospensione

- 30.1. Carreggiata di ciascun asse sterzante: ... mm
- 30.2. Carreggiata di tutti gli altri assi ... mm
32. Posizione dell'asse o degli assi scaricabili: ...
33. Asse/i motore/i munito/i di sospensione pneumatica o equivalente: sì/no ⁽¹⁾

35. Insieme pneumatico/ruota (^h): ...

Freni

36. Freni del rimorchio a collegamento meccanico/elettrico/pneumatico/idraulico (¹)

37. Pressione della condotta di alimentazione dei sistemi di frenatura dei rimorchi: ... bar

Dispositivo di traino

44. Numero o marchio di omologazione del dispositivo di traino (se installato): ...

45. Tipi o categorie dei dispositivi di traino che possono essere montati:

45.1. Valori caratteristici (¹): D: .../ V: .../ S: .../ U: ...

Prestazioni ambientali

46. Livello sonoro

A veicolo fermo: ...dB(A) al regime di: ... giri/min⁻¹

A veicolo in marcia: ... dB(A)

47. Livello delle emissioni dei gas di scarico(¹): Euro ...

48. Emissioni allo scarico (^m)(^{m1})(^{m2}):

Numero dell'atto normativo di base e della sua più recente modifica: ...

1.1. Procedura di prova: ESC

CO: ... HC: ... NO_x: ... HC + NO_x: ... Particolato:
...

Opacità del fumo (ELR): ... (m⁻¹)

1.2. Procedura di prova: WHTC (EURO VI)

CO: ... THC: ... NMHC: ... NO_x: ... THC + NO_x ... NH₃: ...
Particolato (massa): ... Particelle (numero): ...

2.1. Procedura di prova: ETC (ove pertinente)

CO: ... NO_x: ... NMHC: ... THC: ... CH₄: ... Particolato: ...

2.2. Procedura di prova: WHTC (EURO VI)

CO: ... NO_x: ... NMHC: ... THC: ... CH₄: ... NH₃: ...
Particolato (massa): ... Particelle (numero): ...

48.1. Valore corretto del coefficiente di assorbimento del fumo: ... (m⁻¹)

Varie

52. Osservazioni (^h): ...

PAGINA 2
VEICOLI APPARTENENTI ALLA CATEGORIA N₁
(veicoli incompleti)

Pagina 2

Caratteristiche costruttive generali del veicolo

1. Numero di assi: ... e di ruote: ...
- 1.1. Numero e posizione degli assi a ruote gemelle: ...
3. Assi motore (numero, posizione, interconnessione):

Principali dimensioni

4. Interasse (°): ... mm
- 4.1. Distanza tra gli assi: 1-2: ... mm 2-3: ... mm 3-4: ... mm
- 5.1. Lunghezza massima ammissibile: ... mm
- 6.1. Larghezza massima ammissibile: ... mm
- 7.1. Altezza massima ammissibile: ... mm
8. Avanzamento (massimo e minimo) della ralla dei veicoli trattori per semirimorchi:
... mm
- 12.1. Sbalzo posteriore massimo ammissibile: ... mm

Masse

14. Massa in ordine di marcia del veicolo incompleto: ... kg
- 14.1. Distribuzione di tale massa tra gli assi: 1. ... kg 2. ... kg 3. ... kg
- 14.2. Massa effettiva del veicolo incompleto: ... kg
15. Massa minima del veicolo una volta completato: ... kg
- 15.1. Distribuzione di tale massa tra gli assi: 1. ... kg 2. ... kg 3. ... kg
16. Masse massime tecnicamente ammissibili
- 16.1. Massa massima tecnicamente ammissibile a pieno carico: ... kg
- 16.2. Massa tecnicamente ammissibile su ciascun asse: 1. ... kg 2. ... kg 3. ... kg ecc.
- 16.4. Massa massima tecnicamente ammissibile della combinazione di veicoli: ... kg
18. Massa trainabile massima tecnicamente ammissibile in caso di:
- 18.1. Rimorchio a timone: ... kg
- 18.3. Rimorchio ad asse centrale: ... kg
- 18.4. Rimorchio non frenato: ... kg
19. Massa statica massima tecnicamente ammissibile al punto di aggancio: ... kg

Propulsore

- 20. Costruttore del motore: ...
- 21. Codice motore figurante sul motore: ...
- 22. Principio di funzionamento: ...
- 23. Puro elettrico: sì/no ⁽¹⁾
- 23.1. Veicolo ibrido [elettrico]: sì/no ⁽¹⁾
- 24. Numero e disposizione dei cilindri: ...
- 25. Cilindrata: ... cm³
- 26. Carburante: diesel/benzina/GPL/GNC-biometano/GNL/etanolo/biodiesel/idrogeno ⁽¹⁾
- 26.1. Monocarburante/bicarburante/policarburante/a doppia alimentazione ⁽¹⁾
- 26.2. (Solo doppia alimentazione) tipo 1A/tipo 1B/tipo 2A/tipo 2B/tipo 3B ⁽¹⁾
- 27. Potenza massima
- 27.1. Potenza massima netta ⁽⁸⁾: ... kW a ... giri/min⁻¹ (motore a combustione interna) ⁽¹⁾
- 27.2. Massima potenza oraria: ... kW (motore elettrico) ⁽¹⁾
- 27.3. Potenza massima netta: ... kW (motore elettrico) ⁽¹⁾
- 27.4. Potenza massima su 30 minuti: ... kW (motore elettrico) ⁽¹⁾
- 28. Cambio (tipo): ...

Velocità massima

- 29. Velocità massima: ... km/h

Assi e sospensione

- 30. Carreggiata degli assi: 1. ... mm 2. ... mm 3. ... mm
- 35. Insieme pneumatico/ruota ^(h): ...

Freni

- 36. Freni del rimorchio a collegamento meccanico/elettrico/pneumatico/idraulico ⁽¹⁾
- 37. Pressione della condotta di alimentazione dei sistemi di frenatura dei rimorchi: ... bar

Dispositivo di traino

- 44. Numero o marchio di omologazione del dispositivo di traino (se installato): ...
- 45. Tipi o categorie dei dispositivi di traino che possono essere montati: ...
- 45.1. Valori caratteristici ⁽¹⁾: D: .../ V: .../ S: .../ U: ...

Prestazioni ambientali

- 46. Livello sonoro
 - A veicolo fermo: ... dB(A) al regime di: ... giri/min⁻¹
 - A veicolo in marcia: ... dB(A)

47. Livello delle emissioni dei gas di scarico⁽¹⁾: Euro ...

48. Emissioni allo scarico ^(m)^(m1)^(m2):

Numero dell'atto normativo di base e della sua più recente modifica: ...

1.1. Procedura di prova: tipo I o ESC ⁽¹⁾

CO: ... HC: ... NO_x: ... HC + NO_x: ...

Particolato: ...

Opacità del fumo (ELR): ... (m⁻¹)

1.2. Procedura di prova: tipo I [Euro 5 o 6⁽¹⁾] o WHSC (EURO VI)⁽¹⁾

CO: ... THC: ... NMHC: ... NO_x: ...

THC + NO_x ... NH₃: ... Particolato (massa): ... Particelle (numero): ...

2.1. Procedura di prova: ETC (ove pertinente)

CO: ... NO_x: ... NMHC: ... THC: ... CH₄: ... Particolato: ...

2.2. Procedura di prova: WHTC (EURO VI)

CO: ... NO_x: ... NMHC: ... THC: ... CH₄: ... NH₃: ...

Particolato (massa): ... Particelle (numero):...

48.1. Valore corretto del coefficiente di assorbimento del fumo: ... (m⁻¹)

49. Emissioni di CO₂/consumo di carburante/consumo di energia elettrica^(m):

1. Ogni motopulsore eccetto veicoli esclusivamente elettrici

	Emissioni di CO ₂	Consumo di carburante
Ciclo urbano:	... g/km	... l/100 km/m ³ /100 km ⁽¹⁾
Ciclo extraurbano:	... g/km	... l/100 km/m ³ /100 km ⁽¹⁾
Misto:	... g/km	... l/100 km/m ³ /100 km ⁽¹⁾
Ponderato, misto	... g/km	... l/100 km

2. Veicoli esclusivamente elettrici e veicoli elettrici ibridi a ricarica esterna (OVC)

Consumo di energia elettrica [ponderato, misto ⁽¹⁾] ... Wh/km

Autonomia elettrica ... km

Varie

52. Osservazioni ⁽ⁿ⁾: ...

VEICOLI APPARTENENTI ALLA CATEGORIA N₂

(veicoli incompleti)

Pagina 2**Caratteristiche costruttive generali del veicolo**

1. Numero di assi: ... e di ruote: ...
- 1.1. Numero e posizione degli assi a ruote gemelle: ...
2. Assi sterzanti (numero, posizione): ...
3. Assi motore (numero, posizione, interconnessione):

Principali dimensioni

4. Interasse (°): ... mm
- 4.1. Distanza tra gli assi: 1-2: ... mm 2-3: ... mm 3-4: ... mm
- 5.1. Lunghezza massima ammissibile: ... mm
- 6.1. Larghezza massima ammissibile: ... mm
- 7.1. Altezza massima ammissibile: ... mm
8. Avanzamento (massimo e minimo) della ralla dei veicoli trattori per semirimorchi: ... mm
- 12.1. Sbalzo posteriore massimo ammissibile: ... mm

Masse

14. Massa in ordine di marcia del veicolo incompleto: ...kg
- 14.1. Distribuzione di tale massa tra gli assi: 1. ... kg 2. ... kg 3. ... kg
- 14.2. Massa effettiva del veicolo incompleto: ...kg
15. Massa minima del veicolo una volta completato: ... kg
- 15.1. Distribuzione di tale massa tra gli assi: 1. ... kg 2. ... kg 3. ... kg
16. Masse massime tecnicamente ammissibili
- 16.1. Massa massima tecnicamente ammissibile a pieno carico: ... kg
- 16.2. Massa tecnicamente ammissibile su ciascun asse: 1. ... kg 2. ... kg 3. ... kg ecc.
- 16.3. Massa tecnicamente ammissibile su ciascun gruppo di assi: 1. ... kg 2. ... kg 3. ... kg ecc.
- 16.4. Massa massima tecnicamente ammissibile della combinazione di veicoli: ... kg
17. Masse massime ammissibili previste per l'immatricolazione/ammissione alla circolazione nel traffico nazionale/internazionale ⁽¹⁾(°)
- 17.1. Massa massima ammissibile a pieno carico prevista per l'immatricolazione/ammissione alla circolazione: ... kg

- 17.2. Massa massima ammissibile a pieno carico su ciascun asse prevista per l'immatricolazione/ammissione alla circolazione:
1. ... kg 2. ... kg 3. ... kg
- 17.3. Massa massima ammissibile a pieno carico su ciascun gruppo di assi prevista per l'immatricolazione/ammissione alla circolazione:
1. ... kg 2. ... kg 3. ... kg
- 17.4. Massa massima ammissibile del veicolo combinato prevista per l'immatricolazione/ammissione alla circolazione: ... kg
18. Massa trainabile massima tecnicamente ammissibile in caso di:
- 18.1. Rimorchio a timone: ... kg
- 18.3. Rimorchio ad asse centrale: ... kg
- 18.4. Rimorchio non frenato: ... kg
19. Massa statica massima tecnicamente ammissibile al punto di aggancio: ... kg

Propulsore

20. Costruttore del motore: ...
21. Codice motore figurante sul motore: ...
22. Principio di funzionamento: ...
23. Puro elettrico: sì/no ⁽¹⁾
- 23.1. Veicolo ibrido [elettrico]: sì/no ⁽¹⁾
24. Numero e disposizione dei cilindri: ...
25. Cilindrata: ... cm³
26. Carburante: diesel/benzina/GPL/GNC-biometano/GNL/etanolo/biodiesel/idrogeno ⁽¹⁾
- 26.1. Monocarburante/bicarburante/policarburante/a doppia alimentazione ⁽¹⁾
- 26.2. (Solo doppia alimentazione) tipo 1A/tipo 1B/tipo 2A/tipo 2B/tipo 3B ⁽¹⁾
27. Potenza massima
- 27.1. Potenza massima netta (^ε): ... kW a ... giri/min⁻¹ (motore a combustione interna) ⁽¹⁾
- 27.2. Massima potenza oraria: ... kW (motore elettrico) ⁽¹⁾
- 27.3. Potenza massima netta: ... kW (motore elettrico) ⁽¹⁾
- 27.4. Potenza massima su 30 minuti: ... kW (motore elettrico) ⁽¹⁾
28. Cambio (tipo): ...

Velocità massima

29. Velocità massima: ... km/h

Assi e sospensione

31. Posizione degli assi sollevabili: ...
32. Posizione dell'asse o degli assi scaricabili: ...

33. Asse/i motore/i munito/i di sospensione pneumatica o equivalente: sì/no (¹)
 35. Insieme pneumatico/ruota (^h): ...

Freni

36. Freni del rimorchio a collegamento meccanico/elettrico/pneumatico/idraulico (¹)
 37. Pressione della condotta di alimentazione dei sistemi di frenatura dei rimorchi: ... bar

Dispositivo di traino

44. Numero o marchio di omologazione del dispositivo di traino (se installato): ...
 45. Tipi o categorie dei dispositivi di traino che possono essere montati:
 45.1. Valori caratteristici (¹): D: .../ V: .../ S: .../ U: ...

Prestazioni ambientali

46. Livello sonoro
 A veicolo fermo: ... dB(A) al regime di: ... giri/min⁻¹
 A veicolo in marcia: ... dB(A)
47. Livello delle emissioni dei gas di scarico(¹): Euro ...
48. Emissioni allo scarico (^m)(^{m¹})(^{m²}):
- Numero dell'atto normativo di base e della sua più recente modifica: ...
- 1.1. Procedura di prova: tipo I o ESC (¹)
 CO: ... HC: ... NO_x: ... HC + NO_x: ... Particolato:
 ...
 Opacità del fumo (ELR): ... (m⁻¹)
- 1.2. Procedura di prova: tipo I [Euro 5 o 6(¹)] o WHSC (EURO VI)(¹)
 CO: ... THC: ... NMHC: ... NO_x: ... THC + NO_x ...
 NH₃: ... Particolato (massa): ... Particelle (numero): ...
- 2.1. Procedura di prova: ETC (ove pertinente)
 CO: ... NO_x: ... NMHC: ... THC: ... CH₄: ... Particolato: ...
- 2.2. Procedura di prova: WHTC (EURO VI)
 CO: ... NO_x: ... NMHC: ... THC: ... CH₄: ... NH₃: ...
 Particolato (massa): ... Particelle (numero): ...
- 48.1. Valore corretto del coefficiente di assorbimento del fumo: ... (m⁻¹)

Varie

52. Osservazioni (ⁿ): ...

VEICOLI APPARTENENTI ALLA CATEGORIA N₃

(veicoli incompleti)

Pagina 2

Caratteristiche costruttive generali del veicolo

1. Numero di assi: ... e di ruote: ...
- 1.1. Numero e posizione degli assi a ruote gemelle: ...
2. Assi sterzanti (numero, posizione): ...
3. Assi motore (numero, posizione, interconnessione):

Principali dimensioni

4. Interasse (°): ... mm
- 4.1. Distanza tra gli assi: 1-2: ... mm 2-3: ... mm 3-4: ... mm
- 5.1. Lunghezza massima ammissibile: ... mm
- 6.1. Larghezza massima ammissibile: ... mm
8. Avanzamento (massimo e minimo) della ralla dei veicoli trattori per semirimorchi: ... mm
- 12.1. Sbalzo posteriore massimo ammissibile: ... mm

Masse

14. Massa in ordine di marcia del veicolo incompleto: ...kg
- 14.1. Distribuzione di tale massa tra gli assi: 1. ... kg 2. ... kg 3. ... kg
- 14.2. Massa effettiva del veicolo incompleto: ...kg
15. Massa minima del veicolo una volta completato: ... kg
- 15.1. Distribuzione di tale massa tra gli assi: 1. ... kg 2. ... kg 3. ... kg
16. Masse massime tecnicamente ammissibili
- 16.1. Massa massima tecnicamente ammissibile a pieno carico: ... kg
- 16.2. Massa tecnicamente ammissibile su ciascun asse: 1. ... kg 2. ... kg 3. ... kg ecc.
- 16.3. Massa tecnicamente ammissibile su ciascun gruppo di assi: 1. ... kg 2. ... kg 3. ... kg ecc.
- 16.4. Massa massima tecnicamente ammissibile della combinazione di veicoli: ... kg
17. Masse massime ammissibili previste per l'immatricolazione/ammissione alla circolazione nel traffico nazionale/internazionale ⁽¹⁾(°)
- 17.1. Massa massima ammissibile a pieno carico prevista per l'immatricolazione/ammissione alla circolazione: ... kg

- 17.2. Massa massima ammissibile a pieno carico su ciascun asse prevista per l'immatricolazione/ammissione alla circolazione:
1. ... kg 2. ... kg 3. ... kg
- 17.3. Massa massima ammissibile a pieno carico su ciascun gruppo di assi prevista per l'immatricolazione/ammissione alla circolazione:
1. ... kg 2. ... kg 3. ... kg
- 17.4. Massa massima ammissibile del veicolo combinato prevista per l'immatricolazione/ammissione alla circolazione: ... kg
18. Massa trainabile massima tecnicamente ammissibile in caso di:
- 18.1. Rimorchio a timone: ... kg
- 18.3. Rimorchio ad asse centrale: ... kg
- 18.4. Rimorchio non frenato: ... kg
19. Massa statica massima tecnicamente ammissibile al punto di aggancio: ... kg

Propulsore

20. Costruttore del motore: ...
21. Codice motore figurante sul motore: ...
22. Principio di funzionamento: ...
23. Puro elettrico: sì/no ⁽¹⁾
- 23.1. Veicolo ibrido [elettrico]: sì/no ⁽¹⁾
24. Numero e disposizione dei cilindri: ...
25. Cilindrata: ... cm³
26. Carburante: diesel/benzina/GPL/GNC-biometano/GNL/etanolo/biodiesel/idrogeno ⁽¹⁾
- 26.1. Monocarburante/bicarburante/policarburante/a doppia alimentazione ⁽¹⁾
- 26.2. (Solo doppia alimentazione) tipo 1A/tipo 1B/tipo 2A/tipo 2B/tipo 3B ⁽¹⁾
27. Potenza massima
- 27.1. Potenza massima netta (e): ... kW a ... giri/min⁻¹ (motore a combustione interna) ⁽¹⁾
- 27.2. Massima potenza oraria: ... kW (motore elettrico) ⁽¹⁾
- 27.3. Potenza massima netta: ... kW (motore elettrico) ⁽¹⁾
- 27.4. Potenza massima su 30 minuti: ... kW (motore elettrico) ⁽¹⁾
28. Cambio (tipo): ...

Velocità massima

29. Velocità massima: ... km/h

Assi e sospensione

- 30.1. Carreggiata di ciascun asse sterzante: ... mm
- 30.2. Carreggiata di tutti gli altri assi ... mm

- 32. Posizione dell'asse o degli assi scaricabili: ...
- 33. Asse/i motore/i munito/i di sospensione pneumatica o equivalente: sì/no (¹)
- 35. Insieme pneumatico/ruota (^h): ...

Freni

- 36. Freni del rimorchio a collegamento meccanico/elettrico/pneumatico/idraulico (¹)
- 37. Pressione della condotta di alimentazione dei sistemi di frenatura dei rimorchi: ... bar

Dispositivo di traino

- 44. Numero o marchio di omologazione del dispositivo di traino (se installato): ...
- 45. Tipi o categorie dei dispositivi di traino che possono essere montati:
- 45.1. Valori caratteristici (¹): D: .../ V: .../ S: .../ U: ...

Prestazioni ambientali

- 46. Livello sonoro
A veicolo fermo: ...dB(A) al regime di: ... giri/min⁻¹
A veicolo in marcia: ... dB(A)
- 47. Livello delle emissioni dei gas di scarico(¹): Euro ...
- 48. Emissioni allo scarico (^m)(^{m1})(^{m2}):

Numero dell'atto normativo di base e della sua più recente modifica: ...

1.1 Procedura di prova: ESC

CO: ... HC: ... NO_x: ... HC + NO_x: ... Particolato:
...

Opacità del fumo (ELR): ... (m⁻¹)

1.2. Procedura di prova: WHTC (EURO VI)

CO: ... THC: ... NMHC: ... NO_x: ... THC + NO_x ... NH₃: ...
Particolato (massa): ... Particelle (numero): ...

2.1. Procedura di prova: ETC (ove pertinente)

CO: ... NO_x: ... NMHC: ... THC: ... CH₄: ...
Particolato: ...

2.2. Procedura di prova: WHTC (EURO VI)

CO: ... NO_x: ... NMHC: ... THC: ... CH₄: ... NH₃: ...
Particolato (massa): ... Particelle (numero): ...

- 48.1. Valore corretto del coefficiente di assorbimento del fumo: ... (m⁻¹)

Varie

- 52. Osservazioni (¹): ...

VEICOLI APPARTENENTI ALLE CATEGORIE O₁ e O₂

(veicoli incompleti)

Pagina 2**Caratteristiche costruttive generali del veicolo**

1. Numero di assi: ... e di ruote: ...
- 1.1. Numero e posizione degli assi a ruote gemelle: ...

Principali dimensioni

4. Interasse (°): ... mm
- 4.1. Distanza tra gli assi: 1-2: ... mm 2-3: ... mm 3-4: ... mm
- 5.1. Lunghezza massima ammissibile: ... mm
- 6.1. Larghezza massima ammissibile: ... mm
- 7.1. Altezza massima ammissibile: ... mm
10. Distanza tra il centro del dispositivo di traino e l'estremità posteriore del veicolo: ... mm
- 12.1. Sbalzo posteriore massimo ammissibile: ... mm

Masse

14. Massa in ordine di marcia del veicolo incompleto: ...kg
- 14.1. Distribuzione di tale massa tra gli assi: 1. ... kg 2. ... kg 3. ... kg
- 14.2. Massa effettiva del veicolo incompleto: ...kg
15. Massa minima del veicolo una volta completato: ... kg
- 15.1. Distribuzione di tale massa tra gli assi: 1. ... kg 2. ... kg 3. ... kg
16. Masse massime tecnicamente ammissibili
- 16.1. Massa massima tecnicamente ammissibile a pieno carico: ... kg
- 16.2. Massa tecnicamente ammissibile su ciascun asse: 1. ... kg 2. ... kg 3. ... kg ecc.
- 16.3. Massa tecnicamente ammissibile su ciascun gruppo di assi: 1. ... kg 2. ... kg 3. ... kg ecc.
- 19.1. Massa statica massima tecnicamente ammissibile sul punto di aggancio di un semirimorchio o di un rimorchio ad asse centrale: ... kg

Velocità massima

29. Velocità massima: ... km/h

Assi e sospensione

- 30.1. Carreggiata di ciascun asse sterzante: ... mm

- 30.2. Carreggiata di tutti gli altri assi ... mm
- 31. Posizione degli assi sollevabili: ...
- 32. Posizione dell'asse o degli assi scaricabili: ...
- 34. Asse(i) munito(i) di sospensione pneumatica o equivalente: sì/no (¹)
- 35. Insieme pneumatico/ruota (^h): ...

Dispositivo di traino

- 44. Numero o marchio di omologazione del dispositivo di traino (se installato): ...
- 45. Tipi o categorie dei dispositivi di traino che possono essere montati: ...
- 45.1. Valori caratteristici (¹): D: .../ V: .../ S: .../ U: ...

Varie

- 52. Osservazioni (^h): ...

VEICOLI APPARTENENTI ALLE CATEGORIE O₃ e O₄

(veicoli incompleti)

Pagina 2**Caratteristiche costruttive generali del veicolo**

1. Numero di assi: ... e di ruote: ...
- 1.1. Numero e posizione degli assi a ruote gemelle: ...
2. Assi sterzanti (numero, posizione): ...

Masse

14. Massa in ordine di marcia del veicolo incompleto: ...kg
- 14.1. Distribuzione di tale massa tra gli assi: 1. ... kg 2. ... kg 3. ... kg
- 14.2. Massa effettiva del veicolo incompleto: ...kg
15. Massa minima del veicolo una volta completato: ... kg
- 15.1. Distribuzione di tale massa tra gli assi: 1. ... kg 2. ... kg 3. ... kg
16. Masse massime tecnicamente ammissibili
- 16.1. Massa massima tecnicamente ammissibile a pieno carico: ... kg
- 16.2. Massa tecnicamente ammissibile su ciascun asse: 1. ... kg 2. ... kg 3. ... kg ecc.
- 16.3. Massa tecnicamente ammissibile su ciascun gruppo di assi: 1. ... kg 2. ... kg 3. ... kg ecc.
17. Masse massime ammissibili previste per l'immatricolazione/ammissione alla circolazione nel traffico nazionale/internazionale (¹) (^o)
- 17.1. Massa massima ammissibile a pieno carico prevista per l'immatricolazione/ammissione alla circolazione: ... kg
- 17.2. Massa massima ammissibile a pieno carico su ciascun asse prevista per l'immatricolazione/ammissione alla circolazione:
 1. ... kg 2. ... kg 3. ... kg
- 17.3. Massa massima ammissibile a pieno carico su ciascun gruppo di assi prevista per l'immatricolazione/ammissione alla circolazione:
 1. ... kg 2. ... kg 3. ... kg
- 19.1. Massa statica massima tecnicamente ammissibile sul punto di aggancio di un semirimorchio o di un rimorchio ad asse centrale: ... kg

Velocità massima

29. Velocità massima: ... km/h

Assi e sospensione

- 31. Posizione degli assi sollevabili: ...
- 32. Posizione dell'asse o degli assi scaricabili: ...
- 34. Asse(i) munito(i) di sospensione pneumatica o equivalente: sì/no (¹)
- 35. Insieme pneumatico/ruota (^h): ...

Dispositivo di traino

- 44. Numero o marchio di omologazione del dispositivo di traino (se installato): ...
- 45. Tipi o categorie dei dispositivi di traino che possono essere montati: ...
- 45.1. Valori caratteristici (¹): D: .../ V: .../ S: .../ U: ...

Varie

- 52. Osservazioni (ⁿ): ...

Note esplicative

- (^l) Cancellare la dicitura non pertinente.
- (^a) Indicare il codice di identificazione.
- (^b) Indicare se il veicolo è idoneo alla circolazione a destra, alla circolazione a sinistra o ad entrambe.
- (^c) Indicare se il tachimetro esprime la velocità in chilometri/ora o sia in chilometri/ora che in miglia/ora.
- (^d) La dichiarazione non limita il diritto di uno Stato membro di prescrivere adeguamenti tecnici per l'immatricolazione di un veicolo in uno Stato membro diverso da quello cui era destinato, ove il senso di marcia nella circolazione stradale sia diverso.
- (^e) Le voci 4 e 4.1 vanno completate in conformità alle definizioni di interasse e distanza tra gli assi di cui all'articolo 2, paragrafi 25 e 26 rispettivamente, del regolamento (UE) n. 1230/2012.
- (^g) Per i veicoli elettrici ibridi, indicare la potenza di entrambi i motori.
- (^h) Dispositivi opzionali che possono essere aggiunti al punto 52 "Osservazioni".
- (ⁱ) Usare i codici descritti nell'allegato II, parte C.
- (^j) Indicare solo il colore o i colori di base come segue: bianco, giallo, arancio, rosso, viola, azzurro, verde, grigio, marrone o nero.
- (^k) Esclusi i sedili destinati a essere usati solo a veicolo fermo e il numero di posti per sedie a rotelle.
Per gli autobus granturismo appartenenti alla categoria M₃, includere nel novero dei passeggeri anche il numero dei membri dell'equipaggio.
- (^l) Aggiungere il numero della norma Euro e il carattere corrispondente alle disposizioni usate per l'omologazione.
- (^m) Ripetere per i vari carburanti che possono essere usati. Ai fini della prova, i veicoli che possono essere alimentati sia a benzina che a gas nei quali il sistema a benzina è destinato solo ai casi d'emergenza o all'avviamento e che dispongono di un serbatoio della benzina di capacità non superiore a 15 litri, sono considerati funzionare solo a gas.
- (^{m1}) Nel caso dei motori e dei veicoli a doppia alimentazione EURO VI, ripetere nel modo appropriato.
- (^{m2}) Vanno indicate esclusivamente le emissioni valutate in base all'atto o agli atti normativi pertinenti.
- (ⁿ) Se il veicolo è equipaggiato con un'apparecchiatura radar a corto raggio nella banda di frequenza di 24 GHz, a norma della decisione 2005/50/CE della Commissione³¹, il costruttore deve indicare qui: "Veicolo equipaggiato con apparecchiatura radar a corto raggio nella banda di frequenza di 24 GHz".
- (^o) Il costruttore può completare queste voci per il traffico internazionale, per quello nazionale o per entrambi.
Per il traffico nazionale, la voce deve indicare il codice del paese in cui il veicolo è destinato a essere immatricolato. Il codice deve essere conforme alla norma ISO 3166-1:2006.
Per il traffico internazionale, la voce deve indicare il numero della direttiva (ad esempio: "96/53/CE" per la direttiva 96/53/CE del Consiglio).
- (^p) Ecoinnovazioni.
- (^{p1}) Il codice generale della/e ecoinnovazione/i si compone dei seguenti elementi separati tra loro da uno spazio:
 - codice dell'autorità di omologazione di cui all'allegato VII,
 - codice individuale di ciascuna ecoinnovazione con cui è attrezzato il veicolo, indicata

³¹ Decisione 2005/50/CE della Commissione relativa all'armonizzazione dello spettro radio nella banda di frequenze 24 GHz ai fini dell'uso limitato nel tempo di apparecchiature radar a corto raggio per autoveicoli nella Comunità (GU L 21 del 25.1.2005, pag. 15).

nell'ordine cronologico delle decisioni di approvazione della Commissione.

— (Ad esempio il codice generale di tre ecoinnovazioni approvate cronologicamente come 10, 15 e 16 e installate in un veicolo certificato dall'autorità di omologazione tedesca sarà: "e1 10 15 16".)

^(p2) Somma delle riduzioni delle emissioni di CO₂ di ogni singola innovazione ecocompatibile.

⁽⁴⁾ Nel caso dei veicoli completati della categoria N₁ che rientrano nel campo di applicazione del regolamento (CE) n. 715/2007.

ALLEGATO X

PROCEDURE RELATIVE ALLA CONFORMITÀ DELLA PRODUZIONE

1. **Obiettivi**

- 1.1. Le procedure per la verifica della conformità della produzione sono intese a garantire che ciascun veicolo, sistema, componente ed entità tecnica, parte o accessorio prodotto sia conforme al tipo omologato.
- 1.2. Le procedure per la verifica della conformità della produzione includono sempre la valutazione dei sistemi di gestione della qualità, denominata al punto 2 "valutazione iniziale", e la verifica dell'oggetto dell'omologazione e dei controlli relativi ai prodotti, denominata al punto 3 "disposizioni relative alla conformità dei prodotti".

2. **Valutazione iniziale**

- 2.1. Prima di rilasciare l'omologazione, l'autorità di omologazione deve verificare che il costruttore abbia previsto disposizioni e procedure soddisfacenti a garantire che veicoli, sistemi, componenti, entità tecniche o parti e accessori siano prodotti in conformità al tipo omologato.
- 2.2. Orientamenti relativi alla realizzazione delle valutazioni figurano nella norma EN ISO 19011:2011 — Linee guida per gli audit dei sistemi di gestione per la qualità e/o di gestione ambientale.
- 2.3. L'autorità di omologazione verifica che il requisito di cui al punto 2.1 sia rispettato nel modo seguente:

l'autorità di omologazione deve essere soddisfatta della valutazione iniziale e delle disposizioni relative alla conformità della produzione di cui al punto 3, tenendo conto di una delle disposizioni di cui ai punti da 2.3.1 a 2.3.3 o, se del caso, di una combinazione di tutte le suddette disposizioni o alcune di esse.

- 2.3.1. La valutazione iniziale e la verifica delle disposizioni relative alla conformità dei prodotti devono essere eseguite dall'autorità di omologazione o da un organismo designato a tal fine da tale autorità.
 - 2.3.1.1. Per stabilire l'entità della valutazione iniziale da eseguire, l'autorità di omologazione può tener conto dei dati seguenti:
 - a) se il costruttore è in possesso di una certificazione simile a quella di cui al punto 2.3.3, ma che non sia stata accettata o riconosciuta ai sensi del medesimo punto,
 - b) in caso di omologazione di un sistema, componente o entità tecnica, le valutazioni del sistema di qualità che sono state eseguite dall'uno o più costruttori del veicolo presso la sede dell'uno o più costruttori del sistema, del componente o dell'entità tecnica, conformemente a una o più specifiche del settore che rispondano alle prescrizioni della norma EN ISO 9001:2008 o ISO/TS16949:2009.
 - c) se in uno degli Stati membri una o più omologazioni del costruttore sono state recentemente ritirate, a causa di carenze nel controllo della conformità

della produzione. In tal caso, la valutazione iniziale da parte dell'autorità di omologazione non deve limitarsi ad accettare la certificazione del sistema di qualità del costruttore, ma deve prevedere anche una verifica intesa a stabilire se sono stati attuati tutti i miglioramenti necessari a garantire l'efficacia delle attività di controllo, in modo che veicoli, componenti, sistemi o entità tecniche siano prodotti in conformità al tipo omologato.

2.3.2. La valutazione iniziale e la verifica delle disposizioni relative alla conformità dei prodotti possono essere eseguite anche dall'autorità di omologazione di un altro Stato membro o da un organismo designato a tal fine dall'autorità di omologazione.

2.3.2.1. In tal caso, l'autorità competente dell'altro Stato membro deve redigere una dichiarazione di conformità in cui siano indicati i settori e gli impianti di produzione che la medesima autorità di omologazione ha considerato pertinenti per il prodotto o i prodotti da omologare e gli atti normativi a norma dei quali tali prodotti sono da omologare.

2.3.2.2. Quando riceve una domanda di dichiarazione di conformità dall'autorità di omologazione di uno Stato membro che rilascia l'omologazione, l'autorità di omologazione dell'altro Stato membro è tenuta ad inviare senza indugio la dichiarazione di conformità; altrimenti deve comunicare di non essere in grado di fornire tale dichiarazione.

2.3.2.3. Nella dichiarazione di conformità devono figurare almeno i seguenti dati:

- a) gruppo o impresa (ad esempio: automobili XYZ)
- b) organismo particolare (ad esempio: divisione regionale)
- c) fabbrica/officina (ad es. stabilimento motori 1 (nel paese A) — stabilimento veicoli 2 (nel paese B))
- d) gamma di veicoli/componenti (ad esempio: tutti i modelli della categoria M₁)
- e) parti verificate (ad esempio assemblaggio del motore, stampaggio e assemblaggio della carrozzeria, assemblaggio del veicolo)
- f) documenti esaminati (ad esempio: manuale e procedure di garanzia della qualità dell'impresa e dell'officina)
- g) data della valutazione (ad esempio: verifica eseguita dal gg/mm/aaaa al gg/mm/aaaa)
- h) visita di controllo prevista (ad esempio: mm/aaaa)

2.3.3. Un'autorità di omologazione può inoltre accettare la certificazione del costruttore in base alla norma EN ISO 9001:2008 o ISO/TS16949:2009 (il campo di applicazione di tale certificazione deve in tal caso comprendere il prodotto o i prodotti da omologare) o una norma di certificazione equivalente che soddisfi le prescrizioni relative alla valutazione iniziale di cui al punto 2.3., a condizione che la conformità della produzione rientri effettivamente nel sistema di gestione della qualità e che l'omologazione del costruttore non sia stata revocata [cfr. punto 2.3.1.1, lettera c)]. Il costruttore deve fornire i dettagli della certificazione e

informare l'autorità che rilascia l'omologazione di qualsiasi revisione della sua validità o del campo di applicazione.

- 2.4. Ai fini dell'omologazione di un veicolo, non è necessario ripetere le valutazioni iniziali effettuate ai fini dell'omologazione di sistemi, componenti ed entità tecniche del veicolo, ma è necessario integrarle con una valutazione degli impianti di produzione e delle attività connesse con l'assemblaggio dell'intero veicolo non inclusi nelle valutazioni precedenti.

3. **Disposizioni relative alla conformità della produzione**

- 3.1. Ogni veicolo, sistema, componente, entità tecnica, parte o accessorio omologato a norma di un regolamento UNECE allegato all'accordo del 1958 riveduto e del presente regolamento deve essere prodotto in modo da conformarsi al tipo omologato rispettando le prescrizioni del presente allegato, il regolamento UNECE di cui sopra e il presente regolamento.

- 3.2. Prima di rilasciare un'omologazione a norma del presente regolamento e di un regolamento UNECE allegato all'accordo del 1958 riveduto, l'autorità di omologazione deve verificare l'esistenza di disposizioni adeguate e di piani di controllo documentati, da concordare con il costruttore per ogni omologazione, per effettuare agli intervalli specificati le prove o i relativi controlli necessari a verificare la costante conformità al tipo omologato, tra cui, se del caso, le prove specificate nel presente regolamento e nel regolamento UNECE citato.

- 3.3. In particolare, il detentore dell'omologazione:

- 3.3.1. deve garantire l'esistenza e l'applicazione di procedure che consentano un controllo effettivo della conformità della produzione (veicoli, sistemi, componenti, entità tecniche, parti o accessori) al tipo omologato;

- 3.3.2. deve avere accesso alle apparecchiature di prova o di altro genere, necessarie per verificare la conformità a ciascun tipo omologato;

- 3.3.3. deve garantire che i risultati delle prove o dei controlli siano registrati e che i documenti allegati siano tenuti a disposizione per un periodo fino a 10 anni da concordare con l'autorità di omologazione;

- 3.3.4. deve analizzare i risultati di ciascun tipo di prova o di controllo per verificare e assicurare la stabilità delle caratteristiche dei prodotti, tenuto conto delle variazioni ammissibili della produzione industriale;

- 3.3.5. deve garantire che, per ogni tipo di prodotto, siano eseguiti almeno i controlli prescritti dal presente regolamento e le prove prescritte negli atti normativi pertinenti, il cui elenco figura nell'allegato IV;

- 3.3.6. deve garantire che eventuali serie di campioni o pezzi destinati alla prova che presentano una mancanza di conformità per il tipo di prova in questione diano luogo a un ulteriore campionamento e un'altra prova. È necessario adottare tutti i provvedimenti necessari a rettificare il processo di produzione in modo da garantire la conformità al tipo omologato.

- 3.4. Nel caso di omologazione a tappe, di omologazione mista o di omologazione in più fasi, l'autorità di omologazione che rilascia un'omologazione globale di un tipo di veicolo può chiedere a qualsiasi autorità di omologazione che ha concesso l'omologazione di un sistema, componente o entità tecnica pertinente i dettagli

specifici riguardanti il rispetto delle prescrizioni in materia di conformità della produzione di cui al presente allegato.

- 3.5. L'autorità di omologazione che rilascia un'omologazione globale di un tipo di veicolo che non è soddisfatta delle informazioni di cui al punto 3.4. e che lo ha comunicato per iscritto al costruttore in questione e all'autorità di omologazione che rilascia l'omologazione del sistema, del componente o dell'entità tecnica deve chiedere che siano svolte ulteriori verifiche o controlli della conformità della produzione, da effettuarsi presso il sito del costruttore o dei costruttori di tali sistemi, componenti o entità tecniche. I risultati di tali ulteriori verifiche o controlli della conformità della produzione devono essere messi immediatamente a disposizione dell'autorità di omologazione.
- 3.6. Se si applicano i punti 3.4. e 3.5. e l'autorità che rilascia l'omologazione globale di un tipo di veicolo non è soddisfatta dei risultati delle verifiche o dei controlli supplementari, il costruttore deve garantire che la conformità della produzione sia ristabilita il più rapidamente possibile con piena soddisfazione dell'autorità di omologazione e dell'autorità di omologazione che rilascia l'omologazione del sistema, componente o entità tecnica.

4. **Disposizioni relative alla verifica continua**

- 4.1. L'autorità che ha rilasciato l'omologazione può verificare in qualsiasi momento i metodi di controllo della conformità applicati in ogni unità di produzione mediante verifiche periodiche. A tal fine, il costruttore deve consentire a tale autorità l'accesso ai locali di produzione, ispezione, prova, immagazzinamento e distribuzione, e fornire tutte le informazioni necessarie per quanto concerne la documentazione del sistema di gestione della qualità e i relativi verbali.
 - 4.1.1. Di regola in tali verifiche periodiche occorre verificare l'immutata efficacia delle procedure di cui alle parti 1 e 2 (valutazione iniziale e disposizioni relative alla conformità della produzione).
 - 4.1.1.1. Le attività di ispezione eseguite dai servizi tecnici (designati o riconosciuti conformemente al punto 2.3.3) devono essere riconosciute come conformi alla prescrizione di cui al punto 4.1.1 per quanto riguarda le procedure stabilite all'atto della valutazione iniziale.
 - 4.1.1.2. La frequenza normale delle verifiche eseguite dall'autorità di omologazione (diverse da quella di cui al punto 4.1.1.1) deve permettere di garantire che i controlli effettuati in conformità alle sezioni 1 e 2 siano esaminati periodicamente in base a una metodologia di valutazione dei rischi conforme alla norma internazionale ISO 31000:2009 — Gestione del rischio — Principi e linee guida e tale verifica deve in ogni caso essere effettuata almeno una volta ogni tre anni. Tale metodologia deve tenere conto in particolare di eventuali non conformità denunciate da altri Stati membri nel contesto dell'articolo 54, paragrafo 1.
- 4.2. In occasione di ogni ispezione, i verbali delle prove o dei controlli e la documentazione relativa alla produzione, in particolare i verbali delle prove o dei controlli documentati come prescritto al punto 2.2, devono essere messi a disposizione dell'ispettore.
- 4.3. L'ispettore può prelevare campioni in modo casuale da sottoporre a prova nel laboratorio del costruttore o negli impianti del servizio tecnico. In tal caso va

effettuata soltanto la prova fisica. Il numero minimo di campioni può essere determinato in base ai risultati delle verifiche effettuate dal costruttore.

- 4.4. L'ispettore che ritiene che il livello di controllo non sia soddisfacente, o che reputa necessario verificare la validità delle prove eseguite in conformità al punto 4.2, preleva campioni da inviare a un servizio tecnico per eseguire le prove fisiche a norma delle prescrizioni in materia di conformità della produzione di cui agli atti normativi figuranti nell'allegato IV.
 - 4.5. Se i risultati riscontrati nel corso di un'ispezione o di una visita di controllo non sono ritenuti soddisfacenti, l'autorità di omologazione deve provvedere a che il costruttore ristabilisca il più rapidamente possibile la conformità della produzione.
 - 4.6. Nei casi in cui il presente regolamento imponga il rispetto di regolamenti UNECE, il costruttore può scegliere di applicare le disposizioni del presente allegato come alternativa equivalente alle prescrizioni in materia di conformità della produzione dei rispettivi regolamenti UNECE. Tuttavia, se si applica il punto 4.4. o 4.5., tutte le distinte prescrizioni in materia di conformità della produzione di cui ai regolamenti UNECE devono essere rispettate con piena soddisfazione dell'autorità di omologazione finché quest'ultima non decide che la conformità della produzione è ristabilita.
-

ALLEGATO XI

MODELLO E SISTEMA DI NUMERAZIONE DEL CERTIFICATO CHE AUTORIZZA L'IMMISSIONE SUL MERCATO E L'ENTRATA IN CIRCOLAZIONE DI PARTI O ACCESSORI CHE POSSONO COMPORTARE GRAVI RISCHI PER IL CORRETTO FUNZIONAMENTO DI SISTEMI ESSENZIALI

1. Prescrizioni generali

- 1.1. L'immissione sul mercato di parti o accessori che possono comportare gravi rischi per il corretto funzionamento di sistemi essenziali per la sicurezza del veicolo o per la sua compatibilità ambientale è soggetta ad autorizzazione, a norma dell'articolo 55, paragrafo 1, del regolamento (UE) n. XXX/201X.
- 1.2. Tale autorizzazione assume la forma di un certificato, il cui modello figura nell'appendice del presente allegato e il cui sistema di numerazione è descritto al punto 2.
- 1.3. Il certificato di cui al punto 1.2. include prescrizioni relative alla sicurezza di costruzione e funzionale, nonché alla protezione dell'ambiente e, se necessario, alle norme applicabili alle prove. Tali prescrizioni possono essere basate sugli atti normativi elencati nell'allegato IV del regolamento (UE) XXX/201X, possono essere sviluppate in base allo stato dell'arte delle tecnologie in materia di sicurezza, ambiente e prove, o possono consistere in un confronto della parte o dell'accessorio con le prestazioni ambientali o di sicurezza del veicolo originale o, se del caso, di una delle sue parti, qualora tale confronto rappresenti una modalità adeguata per il raggiungimento degli obiettivi ambientali o di sicurezza richiesti.
- 1.4. Il presente allegato non si applica alle parti e agli accessori che non sono inseriti nell'elenco di cui all'allegato XIII. Per qualsiasi voce o gruppo di voci dell'allegato XIII va fissato un ragionevole periodo transitorio al fine di consentire al costruttore della parte o dell'accessorio di chiedere e ottenere un'autorizzazione. Nel contempo può essere fissata una data, se del caso, per escludere dall'applicazione del presente allegato parti e accessori destinati a veicoli omologati prima di tale data.

2. Sistema di numerazione

- 2.1. Il numero del certificato di autorizzazione all'immissione sul mercato e all'entrata in circolazione di parti o accessori che possono comportare gravi rischi per il corretto funzionamento di sistemi essenziali consiste in un totale di cinque sezioni, come specificato ai punti da 2.1.1. a 2.1.5. Le sezioni vanno separate da un asterisco ("*").
 - 2.1.1. Sezione 1: la lettera minuscola "e" seguita dal numero distintivo dello Stato membro (di cui all'appendice dell'allegato VII) che rilascia il certificato.
 - 2.1.2. Sezione 2: il numero del regolamento (UE) n. XXX/201X: va indicato "XXX/201X".
 - 2.1.3. Sezione 3: l'identificazione della parte o dell'accessorio, secondo l'elenco di cui all'allegato XIII.
 - Per le parti o gli accessori che incidono significativamente sulla sicurezza di costruzione e/o sulla sicurezza funzionale del veicolo, ciò corrisponde al simbolo "I" seguito dalla barra "/" e dalla rispettiva "Voce n." dell'elenco di cui all'allegato XIII, punto I. La "Voce n." si compone di tre cifre e inizia con "001".

- Per le parti o gli accessori che incidono significativamente sulla compatibilità ambientale del veicolo, ciò corrisponde al simbolo "II" seguito dalla barra "/" e dalla rispettiva "Voce n." dell'elenco di cui all'allegato XIII, punto II. La "Voce n." si compone di tre cifre e inizia con "001".

2.1.4. Sezione 4: il numero progressivo del certificato.

- un numero progressivo, eventualmente preceduto da zeri non significativi, per indicare il numero del certificato. Il numero progressivo si compone di tre cifre e inizia con "001".

2.1.5. Sezione 5: un numero progressivo per indicare il livello di estensione del certificato.

- un numero progressivo di due cifre, eventualmente preceduto da zeri non significativi, che inizia con "00", per ciascun numero di certificato rilasciato.

2.2. Formato della numerazione di un certificato (con numeri progressivi fittizi ai fini della spiegazione).

Esempio di numero di un certificato rilasciato dalla Bulgaria per parti o accessori integrati in un veicolo omologato ai sensi del regolamento (UE) n. XXX/201X:

- e34*XXX/201X*II/002*148*00
 - e34 = Bulgaria (sezione 1)
 - XXX/201X = regolamento (UE) XXX/201X (sezione 2)
 - II/002 = voce 002 dell'elenco delle parti o degli accessori che incidono significativamente sulla compatibilità ambientale del veicolo (sezione 3)
 - 148 = numero progressivo del certificato (sezione 4)
 - 00 = numero del livello di estensione (sezione 5)

Esempio di numero di un certificato rilasciato dall'Austria per parti o accessori integrati in un veicolo omologato a norma del regolamento (UE) n. XXX/201X, che è stato esteso una volta:

- e12*168/2013*I/034*225*01
 - e12 = Austria (sezione 1)
 - XXX/201X = regolamento (UE) XXX/201X (sezione 2)
 - I/034 = voce 034 dell'elenco delle parti o degli accessori che incidono significativamente sulla sicurezza di costruzione e/o sulla sicurezza funzionale del veicolo (sezione 3)
 - 225 = numero progressivo del certificato (sezione 4)
 - 01 = numero del livello di estensione (sezione 5)

Appendice

MODELLO DEL CERTIFICATO DI AUTORIZZAZIONE UE

MODELLO

Formato massimo: A4 (210 × 297 mm)

CERTIFICATO DI AUTORIZZAZIONE UE

Timbro dell'autorità di omologazione

Notifica riguardante:	}	Per l'immissione sul mercato di parti o accessori che possono comportare gravi rischi per il corretto funzionamento di sistemi essenziali per la sicurezza del veicolo o per la sua compatibilità ambientale
— il certificato di autorizzazione ⁽¹⁾		
— l'estensione del certificato di autorizzazione ⁽¹⁾		
— il rifiuto del certificato di autorizzazione ⁽¹⁾		
— la revoca del certificato di autorizzazione ⁽¹⁾		

SEZIONE I

Tipo di parte/accessorio:

Numeri della parte/dell'accessorio⁽¹⁾:

Numero del certificato di autorizzazione UE:
.....

Motivo dell'estensione:

Nome e indirizzo del costruttore:

Nome e indirizzo dello stabilimento o degli stabilimenti di produzione:
.....

Nome e indirizzo dell'eventuale rappresentante del costruttore:

SEZIONE II

La parte/l'accessorio⁽¹⁾ è espressamente destinata/o ad essere installata/o sul/i seguente/i veicolo/i:

Marca (denominazione commerciale del costruttore):
.....

Tipo/i⁽²⁾:
Variante/i⁽²⁾:
Versione/i⁽²⁾:

SEZIONE III

Prescrizioni per:

a) la sicurezza di costruzione del veicolo⁽¹⁾:
.....

b) la sicurezza funzionale del veicolo⁽¹⁾:
.....

c) la protezione dell'ambiente in relazione al veicolo⁽¹⁾:
.....

le norme applicabili alle prove⁽¹⁾:

SEZIONE IV

Prescrizioni basate su:

a) l'allegato/gli allegati⁽³⁾ ... del regolamento delegato (UE) n. .../... della Commissione, (e l'allegato/gli allegati⁽³⁾...del regolamento delegato (UE) n. .../... della Commissione)(1) modificato da ultimo dal regolamento (delegato)⁽¹⁾ (UE) n.../... (della Commissione)⁽¹⁾(4)

b) un raffronto tra la parte/l'accessorio ⁽¹⁾ e le prestazioni di sicurezza/ambientali ⁽¹⁾ del veicolo originale/di parti del veicolo originale ⁽¹⁾, (precisare) ⁽¹⁾.
.....

SEZIONE V

Servizio tecnico responsabile dell'effettuazione delle prove:
.....

Data del verbale di prova:

Numero del verbale di prova:

SEZIONE VI

La parte/l'accessorio⁽¹⁾ compromette/non compromette⁽¹⁾ il funzionamento di sistemi essenziali per la sicurezza del veicolo o per la sua compatibilità ambientale.

Il certificato di autorizzazione è rilasciato/esteso/rifiutato/revocato⁽¹⁾

Luogo:

Data:

Nome e firma (o rappresentazione visiva di una "firma elettronica avanzata" in conformità alla direttiva 1999/93/CE, compresi i dati per la verifica):

Allegati:

Verbale di prova

Note esplicative

(Le presenti note esplicative non sono da includere nel certificato)

- (¹) Cancellare la dicitura non pertinente.
 - (²) Specificare tipo, variante e versione a norma dei criteri di classificazione di cui all'allegato II.
 - (³) Il numero romano del pertinente allegato del regolamento delegato della Commissione o più numeri romani dei pertinenti allegati del medesimo regolamento delegato della Commissione.
 - (⁴) Indicare l'ultima modifica del regolamento delegato della Commissione secondo la modifica applicata per l'omologazione UE.
-

ALLEGATO XII

LIMITI DELLE PICCOLE SERIE

1. Il numero di unità per tipo di veicolo da immatricolare, vendere o mettere in circolazione annualmente nell'Unione europea non deve superare, a norma dell'articolo 39, quello indicato nella tabella seguente per la categoria in questione:

Categoria	Unità
M ₁	1 000
M ₂ , M ₃	0
N ₁	1000
N ₂ , N ₃	0
O ₁ , O ₂	0
O ₃ , O ₄	0

2. Il numero di unità per tipo di veicolo da immatricolare, vendere o mettere in circolazione annualmente in uno Stato membro è determinato da tale Stato membro ma non deve superare, a norma dell'articolo 40, quello indicato nella tabella seguente per la categoria in questione:

Categoria	Unità
M ₁	100
M ₂ , M ₃	250
N ₁	500 fino al 31 ottobre 2016 250 dal 1° novembre 2016
N ₂ , N ₃	250
O ₁ , O ₂	500
O ₃ , O ₄	250

3. Il numero di unità per tipo di veicolo da immatricolare, vendere o mettere in circolazione annualmente in uno Stato membro è determinato da tale Stato membro ma non deve superare, a norma dell'articolo 6, paragrafo 2, del regolamento (UE) n. 1230/2012, quello indicato nella tabella seguente per la categoria in questione:

Categoria	Unità
M ₂ , M ₃	1 000
N ₂ , N ₃	1 200
O ₃ , O ₄	2 000

ALLEGATO XIII

ELENCO DI PARTI O ACCESSORI CHE SONO IN GRADO DI COMPORTARE UN RISCHIO SIGNIFICATIVO PER IL CORRETTO FUNZIONAMENTO DI SISTEMI ESSENZIALI PER LA SICUREZZA DEL VEICOLO O PER LE SUE PRESTAZIONI AMBIENTALI, DELLE PRESCRIZIONI RELATIVE ALLE PRESTAZIONI DI TALI PARTI E ACCESSORI, DELLE PROCEDURE DI PROVA APPROPRIATE E DELLE DISPOSIZIONI IN MATERIA DI MARCATURA E IMBALLAGGIO

I. Parti o accessori che incidono significativamente sulla sicurezza del veicolo

Voce n.	Descrizione della voce	Prescrizioni relative alle prestazioni	Modalità di prova	Disposizioni in materia di marcatura	Disposizioni in materia di imballaggio
1	[...]				
2					
3					

II. Parti o accessori che incidono significativamente sulla compatibilità ambientale del veicolo

Voce n.	Descrizione della voce	Prescrizioni relative alle prestazioni	Modalità di prova	Disposizioni in materia di marcatura	Disposizioni in materia di imballaggio
1	[...]				
2					
3					

ALLEGATO XIV

ELENCO DELLE OMOLOGAZIONI UE RILASCIATE, RIFIUTATE O RITIRATE CONFORMEMENTE AI PERTINENTI ATTI NORMATIVI

Timbro dell'autorità di omologazione

Elenco numero:

relativo al periodo dal: ... al ...

I seguenti dati devono essere forniti per ogni omologazione UE rilasciata, estesa, rifiutata o revocata nel periodo suddetto:

Costruttore:

Numero di omologazione UE:

Motivo dell'eventuale estensione:

Marca:

Tipo:

Data del rilascio:

Data del primo rilascio (per le estensioni):

Motivo del rifiuto (se del caso):

Motivo della revoca (se del caso):

ALLEGATO XV

ATTI NORMATIVI PER I QUALI UN COSTRUTTORE PUÒ ESSERE DESIGNATO COME SERVIZIO TECNICO

1. Oggetto e campo di applicazione

- 1.1. Il presente allegato contiene l'elenco degli atti normativi in base ai quali un costruttore può essere designato come servizio tecnico conformemente all'articolo 76, paragrafo 1.
- 1.2. Esso include inoltre le opportune disposizioni relative alla designazione di un costruttore come servizio tecnico, da applicarsi nel quadro della procedura di omologazione dei veicoli, dei componenti e delle entità tecniche di cui all'allegato IV, parte I.
- 1.3. Il presente allegato non si applica tuttavia ai costruttori che presentano domanda per l'omologazione UE di veicoli prodotti in piccole serie di cui all'articolo 39.

2. Designazione di un costruttore come servizio tecnico

- 2.1. Un costruttore designato come servizio tecnico è un costruttore che è stato designato dall'autorità di omologazione come laboratorio di prova per l'esecuzione, in vece dell'autorità, di prove di omologazione.

L'espressione "esecuzione di prove" non si riferisce unicamente alla quantificazione delle prestazioni, ma anche alla registrazione dei risultati delle prove e alla presentazione all'autorità di omologazione di un verbale di prova contenente le conclusioni pertinenti.

Essa riguarda anche la verifica della conformità alle disposizioni che non prevedono necessariamente una misurazione. È questo il caso della valutazione del rispetto da parte del progetto delle prescrizioni previste dalla legislazione pertinente.

3. Elenco degli atti normativi e delle restrizioni

	Oggetto	Riferimento dell'atto normativo
4A	Spazio per il montaggio e il fissaggio delle targhe d'immatricolazione posteriori	Regolamento (CE) n. 661/2009 Regolamento (UE) n. 1003/2010
7A	Segnalatori e segnali acustici	Regolamento (CE) n. 661/2009 Regolamento UNECE n. 28
10A	Compatibilità elettromagnetica	Regolamento (CE) n. 661/2009 Regolamento UNECE n. 10
18A	Targhetta regolamentare del costruttore e numero di identificazione del veicolo	Regolamento (CE) n. 661/2009 Regolamento (UE) n. 19/2011
20A	Installazione dei dispositivi di illuminazione e di segnalazione luminosa sui veicoli	Regolamento (CE) n. 661/2009 Regolamento UNECE n. 48

27A	Dispositivo di traino	Regolamento (CE) n. 661/2009 Regolamento (UE) n. 1005/2010 ³²
33A	Collocazione e identificazione dei comandi manuali, delle spie e degli indicatori	Regolamento (CE) n. 661/2009 Regolamento UNECE n. 121
34A	Dispositivi di sbrinamento e disappannamento del parabrezza	Regolamento (CE) n. 661/2009 Regolamento (UE) n. 672/2010
35A	Tergicristalli e lavacristalli	Regolamento (CE) n. 661/2009 Regolamento (UE) n. 1008/2010
36A	Sistemi di riscaldamento	Regolamento (CE) n. 661/2009 Regolamento UNECE n. 122 Eccettuate le disposizioni dell'allegato 8 concernenti i dispositivi di riscaldamento a combustione e i sistemi di riscaldamento dei veicoli alimentati a GPL
37A	Parafanghi	Regolamento (CE) n. 661/2009 Regolamento (UE) n. 1009/2010
44A	Masse e dimensioni	Regolamento (CE) n. 661/2009 Regolamento (UE) n. 1230/2012
45A	Materiali per vetrate di sicurezza e loro installazione sui veicoli	Regolamento (CE) n. 661/2009 Regolamento UNECE n. 43 Unicamente le disposizioni di cui all'allegato 21
46	Pneumatici	Direttiva 92/23/CEE
46A	Montaggio di pneumatici	Regolamento (CE) n. 661/2009 Regolamento (UE) n. 458/2011
48A	Masse e dimensioni	Regolamento (CE) n. 661/2009 Regolamento (UE) n. 1230/2012
49A	Veicoli commerciali per quanto riguarda le sporgenze esterne poste anteriormente al pannello posteriore della cabina	Regolamento (CE) n. 661/2009 Regolamento UNECE n. 61

³² Regolamento (UE) n. 1005/2010 della Commissione, dell'8 novembre 2010, relativo ai requisiti di omologazione per i dispositivi di rimorchio dei veicoli a motore, che attua il regolamento (CE) n. 661/2009 del Parlamento europeo e del Consiglio sui requisiti dell'omologazione per la sicurezza generale dei veicoli a motore, dei loro rimorchi e sistemi, componenti ed entità tecniche ad essi destinati (GU L 291 del 9.11.2010, pag. 36).

50A	Componenti di attacco meccanico di insiemi di veicoli	Regolamento (CE) n. 661/2009 Regolamento UNECE n. 55 Unicamente le disposizioni di cui all'allegato 5 (fino al punto 8 compreso) e all'allegato 7
61	Impianto di condizionamento dell'aria	Direttiva 2006/40/CE

Designazione di un costruttore come servizio tecnico e subappalti

1. Generalità

- 1.1. La designazione e la notifica di un costruttore come servizio tecnico sono effettuate in base a quanto disposto dagli articoli da 72 a 86. Per eventuali subappalti occorre rispettare le disposizioni della presente appendice.

2. Subappalto

- 2.1. In conformità all'articolo 75, punto 1, un servizio tecnico può designare un subappaltatore per l'esecuzione di prove per suo conto.
- 2.2. Ai sensi della presente appendice, si applicano le seguenti definizioni:
- "subappaltatore", una filiale del servizio tecnico incaricata da quest'ultimo di effettuare le attività di prova all'interno della propria organizzazione o un terzo che ha stipulato un contratto con tale servizio tecnico per eseguire le attività di prova.
- 2.3. Il ricorso ai servizi di un subappaltatore non dispensa il servizio tecnico dall'obbligo di conformarsi alle disposizioni di cui agli articoli 73, 74, 84 e 85, in particolare quelle relative alle competenze dei servizi tecnici e al rispetto della norma EN ISO/IEC 17025:2005.
- 2.4. La sezione 2 dell'allegato XV si applica al subappaltatore.

3. Verbale di prova

I verbali di prova vanno redatti in conformità alle prescrizioni generali di cui all'allegato V, appendice 3, del regolamento (UE) n. XXX/201X.

ALLEGATO XVI

CONDIZIONI PER L'UTILIZZO DEI METODI DI PROVA VIRTUALI DA PARTE DI UN COSTRUTTORE O UN SERVIZIO TECNICO

1. Oggetto e campo di applicazione

Il presente allegato stabilisce le disposizioni relative alle prove virtuali conformemente all'articolo 28, punto 4.

2. Elenco degli atti normativi

	Oggetto	Riferimento dell'atto normativo
3B	Dispositivi di protezione antincastro posteriore (RUPD) e loro installazione; protezione antincastro posteriore (RUP)	Regolamento (CE) n. 661/2009 Regolamento UNECE n. 58
6A	Accesso e manovrabilità del veicolo	Regolamento (CE) n. 661/2009 Regolamento (UE) n. 130/2012
6B	Serrature e componenti di blocco delle porte	Regolamento (CE) n. 661/2009 Regolamento UNECE n. 11
8A	Dispositivi per la visione indiretta e loro installazione	Regolamento (CE) n. 661/2009 Regolamento UNECE n. 46
12A	Finiture interne	Regolamento (CE) n. 661/2009 Regolamento UNECE n. 21
16A	Sporgenze esterne	Regolamento (CE) n. 661/2009 Regolamento UNECE n. 26
20A	Installazione dei dispositivi di illuminazione e di segnalazione luminosa sui veicoli	Regolamento (CE) n. 661/2009 Regolamento UNECE n. 48
27A	Dispositivo di traino	Regolamento (CE) n. 661/2009 Regolamento (UE) n. 1005/2010

32A	Campo di visibilità anteriore	Regolamento (CE) n. 661/2009 Regolamento UNECE n. 125
35A	Tergicristalli e lavacrystalli	Regolamento (CE) n. 661/2009 Regolamento (UE) n. 1008/2010
37A	Parafanghi	Regolamento (CE) n. 661/2009 Regolamento (UE) n. 1009/2010
42A	Protezione laterale dei veicoli adibiti al trasporto di merci	Regolamento (CE) n. 661/2009 Regolamento UNECE n. 73
48A	Masse e dimensioni	Regolamento (CE) n. 661/2009 Regolamento (UE) n. 1230/2012
49A	Veicoli commerciali per quanto riguarda le sporgenze esterne poste anteriormente al pannello posteriore della cabina	Regolamento (CE) n. 661/2009 Regolamento UNECE n. 61
50A	Componenti di attacco meccanico di insiemi di veicoli	Regolamento (CE) n. 661/2009 Regolamento UNECE n. 55
50B	Dispositivo di traino chiuso (CCD); installazione di un tipo omologato di CCD	Regolamento (CE) n. 661/2009 Regolamento UNECE n. 102
52A	Veicoli delle categorie M2 e M3	Regolamento (CE) n. 661/2009 Regolamento UNECE n. 107
52B	Resistenza meccanica della struttura di sostegno dei veicoli di grandi dimensioni adibiti al trasporto di passeggeri	Regolamento (CE) n. 661/2009 Regolamento UNECE n. 66
57A	Dispositivi di protezione antincastro anteriore (FUPD) e loro installazione; protezione antincastro anteriore (FUP)	Regolamento (CE) n. 661/2009 Regolamento UNECE n. 93

Condizioni generali per l'utilizzo dei metodi di prova virtuale

1. Impostazione delle prove virtuali

Lo schema che segue deve essere utilizzato come struttura di base per la descrizione e l'esecuzione delle prove virtuali:

- a) scopo;
- b) modello di struttura;
- c) condizioni limite;
- d) ipotesi di carico;
- e) calcolo;
- f) valutazione;
- g) documentazione.

2. Dati fondamentali del calcolo e della simulazione mediante calcolatore

2.1. Modello matematico

Il modello matematico deve essere fornito dal costruttore. Esso deve rispecchiare la complessità della struttura del veicolo, del sistema, dei componenti o delle entità tecniche da sottoporre a prova in relazione alle prescrizioni previste dall'atto normativo e alle sue condizioni limite.

Le stesse disposizioni si applicano alle prove dei componenti o delle entità tecniche indipendentemente dal veicolo.

2.2. Processo di convalida del modello matematico

Il modello matematico va convalidato in funzione delle condizioni di prova effettive.

A tal fine occorre effettuare una prova fisica allo scopo di paragonarne i risultati con quelli ottenuti con il modello matematico. Si procede quindi alla dimostrazione della comparabilità dei risultati della prova. Il costruttore o il servizio tecnico elabora un rapporto di convalida e lo sottopone all'autorità di omologazione.

Eventuali modifiche apportate al modello matematico o al software suscettibili di invalidare tale rapporto vanno comunicate all'autorità di omologazione che può richiedere una nuova convalida.

Nell'appendice 3 figura il diagramma del processo di convalida.

2.3. Documentazione

Il costruttore deve mettere a disposizione del servizio tecnico e documentare i dati e gli strumenti ausiliari utilizzati per la simulazione e il calcolo.

3. Strumenti e assistenza

Il costruttore deve fornire al servizio tecnico, a sua richiesta, gli strumenti necessari a effettuare le prove virtuali, incluso il software adeguato, oppure l'accesso a tali strumenti.

Il costruttore deve fornire inoltre un'assistenza appropriata al servizio tecnico.

L'accesso e l'assistenza offerti dal costruttore al servizio tecnico non esimono quest'ultimo dall'ottemperare ai suoi obblighi in materia di competenze del personale, pagamento dei diritti di licenza e rispetto della riservatezza.

Appendice 2

Condizioni particolari per l'utilizzo dei metodi di prova virtuale

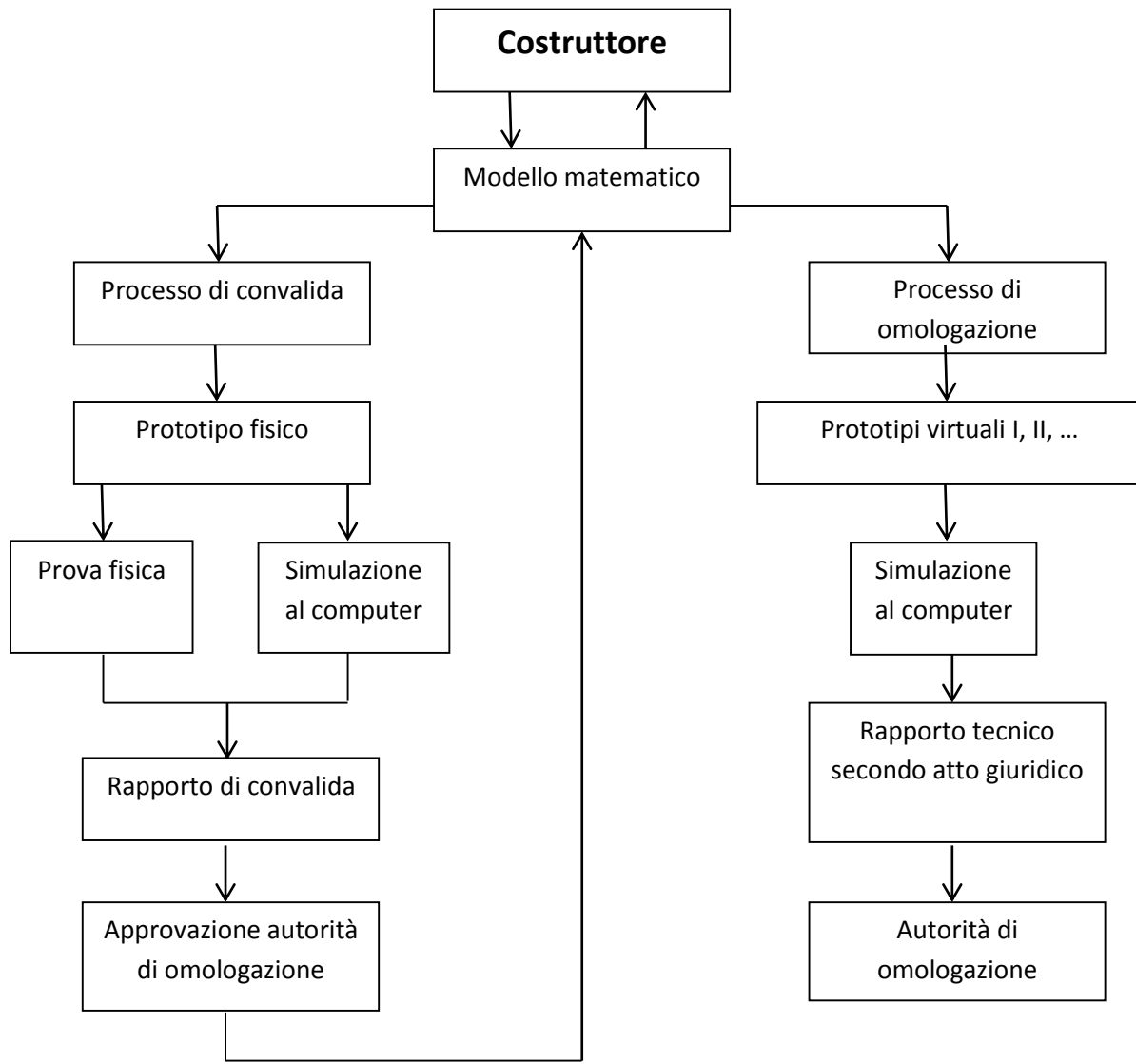
1. Elenco degli atti normativi

	Riferimento dell'atto normativo	Allegato e punti	Condizioni specifiche
3B	Regolamento (CE) n. 661/2009 Regolamento UNECE n. 58	Disposizioni dei punti 2.3, 7.3 e 25.6 del regolamento UNECE n. 58	Dimensioni e resistenza alle forze.
6A	Regolamento (CE) n. 661/2009 Regolamento (UE) n. 130/2012	Allegato II, parte I e 2, del regolamento (UE) n. 130/2012.	Dimensioni dei predellini, delle pedane e delle maniglie.
6B	Regolamento (CE) n. 661/2009 Regolamento UNECE n. 11	Allegato 3 del regolamento UNECE n. 11. Allegato 4, punto 2.1, del regolamento UNECE n. 11. Allegato 5 del regolamento UNECE n. 11.	Prove di resistenza alla trazione e resistenza delle serrature alle accelerazioni.
8A	Regolamento (CE) n. 661/2009 Regolamento UNECE n. 46	Punto 15.2.4 del regolamento UNECE n. 46.	Campi di visibilità prescritti dei retrovisori.
12A	Regolamento (CE) n. 661/2009 Regolamento UNECE n. 21	a) Punti da 5 a 5.7 del regolamento UNECE n. 21. b) Punto 2.3 del regolamento UNECE n. 21.	a) Misurazione di tutti i raggi di curvatura e di tutte le sporgenze, salvo per le prescrizioni per le quali debba essere applicata una forza per verificare la conformità alle disposizioni. b) Determinazione della zona d'urto della testa.
16A	Regolamento (CE) n. 661/2009 Regolamento UNECE n. 26	Punto 5.2.4 del regolamento UNECE n. 26. Tutte le disposizioni di cui ai punti 5 (Prescrizioni generali) e 6 (Prescrizioni particolari) del regolamento UNECE n. 26.	Misurazione di tutti i raggi di curvatura e di tutte le sporgenze, salvo per le prescrizioni per le quali debba essere applicata una forza per verificare la conformità alle disposizioni.
20A	Regolamento (CE) n. 661/2009 Regolamento UNECE n. 48	Paragrafo 6. (Specificazioni particolari), e allegati 4, 5 e 6 del regolamento UNECE n. 48	La prova di guida di cui al punto 6.22.9.2.2. va eseguita su un veicolo reale.

27A	Regolamento (CE) n. 661/2009 Regolamento (UE) n. 1005/2010	Allegato III, punto 1.2, del regolamento (UE) N. 1005/2010.	Forza statica di trazione e di compressione.
32A	Regolamento (CE) n. 661/2009 Regolamento UNECE n. 125	Punto 5 (Specificazioni) del regolamento UNECE n. 125.	Ostacoli e campo di visibilità.
35A	Regolamento (CE) n. 661/2009 Regolamento (UE) n. 1008/2010	Allegato III, punti 1.1.2 e 1.1.3, del regolamento (UE) n. 1008/2010.	Misurazione unicamente del raggio d'azione del tergitristallo.
37A	Regolamento (CE) n. 661/2009 Regolamento (UE) n. 1009/2010	Allegato II, punto 2, del regolamento (UE) n. 1009/2010	Verifica delle prescrizioni dimensionali.
42A	Regolamento (CE) n. 661/2009 Regolamento UNECE n. 73	Punto 12.10 del regolamento UNECE n. 73.	Misurazione della resistenza ad una forza orizzontale e della deformazione.
48A	Regolamento (CE) n. 661/2009 Regolamento (UE) n. 1230/2012	a) Allegato I, parte B, punti 7 e 8, del regolamento (UE) n. 1230/2012. b) Allegato I, parte C, punti 6 e 7, del regolamento (UE) n. 1230/2012.	a) Verifica della conformità alle prescrizioni di manovrabilità, inclusa la manovrabilità dei veicoli muniti di assi sollevabili o caricabili. b) Misurazione del raggio di curvatura posteriore massimo
49A	Regolamento (CE) n. 661/2009 Regolamento UNECE n. 61	Punti 5 e 6 del regolamento UNECE n. 61.	Misurazione di tutti i raggi di curvatura e di tutte le sporgenze, salvo per le prescrizioni per le quali debba essere applicata una forza per verificare la conformità alle disposizioni.
50A	Regolamento (CE) n. 661/2009 Regolamento UNECE n. 55	a) Allegato 5 "Prescrizioni per i dispositivi di attacco meccanico" del regolamento UNECE n. 55. Allegato 6, punto 1.1, del regolamento UNECE n. 55. Allegato 6, punto 3, del regolamento UNECE n. 55.	a) Tutte le disposizioni di cui ai punti da 1 a 8 incluso. b) Le prove di resistenza degli attacchi meccanici di progettazione semplice possono essere sostituite da prove virtuali. c) Unicamente i punti 3.6.1. (Prova di resistenza), 3.6.2. (Resistenza alla compressione) e 3.6.3. (Resistenza al momento

			flettente).
52A	Regolamento (CE) n. 661/2009 Regolamento UNECE n. 107	Allegato 3 del regolamento UNECE n. 107.	Punto 7.4.5, (Metodo di calcolo).
52B	Regolamento (CE) n. 661/2009 Regolamento UNECE n. 66	Allegato 9 del regolamento UNECE n. 66.	Simulazione al computer di una prova di ribaltamento su veicolo completo come metodo di omologazione equivalente.
57A	Regolamento (CE) n. 661/2009 Regolamento UNECE n. 93	Allegato 5, punto 3 del regolamento UNECE n. 93.	Misurazione della resistenza ad una forza orizzontale e della deformazione.

Processo di convalida



ALLEGATO XVII

PROCEDURE DA SEGUIRE PER L'OMOLOGAZIONE UE IN PIÙ FASI

1. Obblighi dei costruttori

- 1.1. Il corretto funzionamento del procedimento di omologazione UE in più fasi richiede la collaborazione di tutti i costruttori interessati. A tal fine, prima di rilasciare l'omologazione per la prima o le successive fasi, le autorità di omologazione devono accertarsi che i costruttori interessati abbiano concluso opportuni accordi per la fornitura e lo scambio di documenti e informazioni affinché il tipo di veicolo completato possa soddisfare le prescrizioni tecniche di tutti gli atti normativi pertinenti di cui all'allegato IV. Tali informazioni devono comprendere i dati di omologazione di tutti i relativi sistemi, componenti ed entità tecniche, nonché degli elementi del veicolo facenti parte del veicolo incompleto, ma non ancora omologati.
- 1.2. Ciascun costruttore coinvolto in un procedimento di omologazione EU in più fasi è responsabile dell'omologazione e della conformità della produzione di tutti i sistemi, componenti o entità tecniche da lui fabbricati o aggiunti nella fase di fabbricazione precedente. Il costruttore della fase successiva non è responsabile degli elementi omologati in una fase precedente a meno che egli non li abbia modificati in misura tale da invalidare la precedente omologazione.

2. Obblighi delle autorità di omologazione

- 2.1. L'autorità di omologazione deve:
 - a) verificare che tutte le schede di omologazione UE rilasciate in base agli atti normativi applicabili alle omologazioni dei veicoli riguardino il tipo di veicolo nella rispettiva fase di completamento e soddisfino le pertinenti prescrizioni;
 - b) accertare che la documentazione informativa comprenda tutti i dati richiesti, riferiti allo stato di completamento del veicolo;
 - c) accertare, con riferimento alla documentazione, che le specifiche e i dati contenuti nella parte I della scheda informativa del veicolo figurino nei fascicoli di omologazione e nelle schede di omologazione UE delle omologazioni rilasciate in base agli atti normativi pertinenti; nel caso dei veicoli completati, se una voce della parte I della documentazione informativa non è compresa nel fascicolo di omologazione relativo ad uno degli atti normativi, confermare che l'elemento o la caratteristica in questione è conforme alle indicazioni contenute nella documentazione informativa;
 - d) su un campione selezionato di veicoli appartenenti al tipo da omologare, eseguire o far eseguire controlli degli elementi e dei sistemi per accertare che il/i veicolo/i sia/siano fabbricato/i in base ai dati pertinenti di cui ai fascicoli di omologazione autenticati e rispetto a tutti gli atti normativi pertinenti;
 - e) eseguire o far eseguire, se del caso, i controlli d'installazione necessari per le entità tecniche.
- 2.2. Il numero dei veicoli da controllare ai fini del punto 2.1, lettera d), deve consentire un controllo corretto delle varie combinazioni da omologare (omologazione UE), in relazione allo stato di completamento del veicolo e conformemente ai seguenti criteri:
 - motore,
 - cambio,
 - assi motori (numero, posizione, interconnessione),
 - assi sterzanti (numero e posizione),

- tipi di carrozzeria,
- numero di porte,
- lato di guida,
- numero di sedili,
- livello di equipaggiamento.

3. Prescrizioni applicabili

- 3.1. Le omologazioni UE in più fasi devono essere rilasciate in funzione dello stato di completamento del tipo di veicolo e devono comprendere tutte le omologazioni rilasciate nelle fasi precedenti.
- 3.2. Per l'omologazione globale di un tipo di veicolo, il presente regolamento (in particolare le prescrizioni di cui all'allegato II e gli atti pertinenti di cui all'allegato IV) si applica come se l'omologazione fosse rilasciata (o estesa) al costruttore del veicolo di base.
 - 3.2.1 Se un tipo di sistema, componente o entità tecnica non è stato modificato, l'omologazione del sistema, del componente o dell'entità tecnica rilasciata nel precedente stadio rimane valida fino alla data di scadenza della prima immatricolazione, come specificato nell'atto normativo pertinente.
 - 3.2.2. Se un tipo di sistema è stato modificato nella successiva fase di completamento del veicolo nella misura in cui il sistema deve essere di nuovo sottoposto a prova ai fini dell'omologazione, tale ripetizione della prova si limiterà agli elementi del sistema modificati o interessati dalle modifiche.
 - 3.2.3 Se un tipo di veicolo o di sistema è stato modificato da un altro costruttore nella successiva fase di completamento del veicolo nella misura in cui, oltre al nome del costruttore, il veicolo o il sistema possono essere ancora considerati dello stesso tipo, la prescrizione che si applica ai tipi esistenti può continuare ad essere applicata fino al raggiungimento della data di prima immatricolazione nel pertinente atto normativo.
 - 3.2.4. Il cambio di categoria del veicolo determina l'applicazione delle prescrizioni pertinenti alla nuova categoria di veicolo. Si possono accettare le schede di omologazione della precedente categoria se il veicolo soddisfa prescrizioni analoghe o più rigorose rispetto a quelle della nuova categoria.
- 3.3. Se l'autorità di omologazione è d'accordo, non occorre estendere o modificare l'omologazione globale di un tipo di veicolo rilasciata al costruttore della fase successiva di completamento del veicolo, se l'estensione rilasciata alla fase precedente lascia intatta quella successiva o i dati tecnici del veicolo. Occorre tuttavia copiare al punto 1.2.2 del certificato di conformità della fase successiva del veicolo il numero di omologazione comprendente l'estensione rilasciata nella/e fase/i precedente/i del veicolo.

- 3.4. Se un altro costruttore modifica il vano di carico di un veicolo completo o completato appartenente alla categoria N od O per potervi aggiungere accessori mobili destinati ad accogliere e a fissare il carico (come rivestimenti dello spazio di carico, scaffali e portaoggetti da montare sul tetto), tali elementi si possono considerare parte della massa utile e non è necessario omologarli se soddisfano entrambe le seguenti condizioni:
- a) le modifiche non interessano in alcun modo l'omologazione del veicolo, a parte un aumento della massa effettiva del veicolo;
 - b) gli accessori aggiunti possono essere rimossi senza utensili speciali.

4. Identificazione del veicolo

- 4.1. Il numero di identificazione del veicolo di base (VIN) prescritto dal regolamento (UE) n. 19/2011 è mantenuto durante tutte le successive fasi del procedimento di omologazione per garantirne la "tracciabilità".
- 4.2. Nella seconda e nelle fasi successive, oltre alle targhette regolamentari di cui al regolamento (UE) n. 19/2011, ogni costruttore deve apporre sul veicolo una targhetta aggiuntiva il cui modello si trova nell'appendice del presente allegato. La targhetta va saldamente fissata in posizione visibile e facilmente accessibile su una parte destinata a non essere sostituita durante l'uso del veicolo e deve riportare in modo chiaro e indelebile le seguenti informazioni, nel seguente ordine:
- nome del costruttore;
 - sezioni 1, 3 e 4 del numero di omologazione UE,
 - fase di omologazione,
 - VIN del veicolo di base,
 - massa massima tecnicamente ammissibile a pieno carico del veicolo se, nella fase di omologazione corrente, il suo valore è cambiato,
 - massa massima tecnicamente ammissibile a pieno carico della combinazione (se il suo valore è cambiato nella fase di omologazione corrente e se il veicolo può trainare un rimorchio). Si userà il valore "0" se il veicolo non può trainare un rimorchio.
 - massa massima tecnicamente ammissibile su ciascun asse, da quello anteriore a quello posteriore, se il suo valore è cambiato nella fase di omologazione corrente,
 - in caso di semirimorchio o di rimorchio ad asse centrale, la massa massima tecnicamente ammissibile sul punto di aggancio, se il suo valore è cambiato nella fase di omologazione corrente.

Fatte salve le disposizioni di cui ai punti 4.1 e 4.2, la targhetta deve soddisfare le prescrizioni di cui all'allegato I e all'allegato II del regolamento (UE) n. 19/2011.

Appendice

MODELLO DELLA TARGHETTA SUPPLEMENTARE DEL COSTRUTTORE

L'esempio sotto indicato è dato unicamente a titolo informativo.

NOME DEL COSTRUTTORE (fase 3)
e2*201X/XX*2609
Fase 3
WD9VD58D98D234560
1 500 kg
2 500 kg
1 – 700 kg
2 – 810 kg

ALLEGATO XVIII
ACCESSO ALLE INFORMAZIONI OBD E SULLA RIPARAZIONE E LA
MANUTENZIONE DEL VEICOLO

1. Introduzione

Il presente allegato contiene le prescrizioni tecniche relative all'accessibilità delle informazioni OBD e sulla riparazione e la manutenzione del veicolo.

2. Accesso alle informazioni OBD e sulla riparazione e la manutenzione del veicolo

- 2.1. A norma dell'articolo 65, un costruttore attua le disposizioni e le procedure necessarie a garantire che le informazioni OBD e sulla riparazione e la manutenzione del veicolo siano accessibili su Internet con un formato standard, in modo facile, rapido e non discriminatorio rispetto alle disposizioni impartite o all'accesso consentito ai concessionari/meccanici autorizzati.
- 2.2. Le autorità di omologazione rilasciano l'omologazione solo dopo aver ricevuto dal costruttore un Certificato di accesso alle informazioni OBD e sulla riparazione e la manutenzione del veicolo.
- 2.3. Il certificato riguardante l'accesso alle informazioni OBD e sulla riparazione e la manutenzione del veicolo attesta la conformità all'articolo 68.
- 2.4. Il certificato riguardante l'accesso alle informazioni OBD e sulla riparazione e la manutenzione del veicolo va redatto in base al modello di cui all'appendice 1 del presente allegato.
- 2.5. Nelle informazioni OBD e sulla riparazione e la manutenzione del veicolo devono figurare i seguenti dati:
 - 2.5.1. una identificazione inequivocabile del veicolo, del sistema, del componente o dell'entità tecnica di cui è responsabile il costruttore;
 - 2.5.2. manuali di servizio, per annotare riparazioni e attività di manutenzione;
 - 2.5.3. manuali tecnici;
 - 2.5.4. informazioni su componenti e diagnosi (come valori di misurazione teorici minimi e massimi);
 - 2.5.5. schemi elettrici;
 - 2.5.6. codici diagnostici di guasto (compresi i codici specifici del costruttore);
 - 2.5.7. numero di identificazione della taratura del software applicabile a un tipo di veicolo;
 - 2.5.8. informazioni su strumenti e accessori brevettati e fornite per mezzo di tali strumenti e accessori brevettati;
 - 2.5.9. informazioni sui registri di dati e dati bidirezionali di monitoraggio e prova;
 - 2.5.10. unità di lavoro o scadenze standard per operazioni di riparazione e manutenzione, se comunicate ai meccanici e ai concessionari autorizzati del costruttore direttamente o tramite terzi;
 - 2.5.11. in caso di omologazione in più fasi, le informazioni di cui al punto 3 e tutte le altre informazioni necessarie a soddisfare le prescrizioni di cui all'articolo 65.
- 2.6. Il costruttore mette a disposizione delle parti interessate le seguenti informazioni:

- 2.6.1. informazioni pertinenti per consentire lo sviluppo di componenti di ricambio fondamentali per il corretto funzionamento del sistema OBD;
- 2.6.2. informazioni atte a consentire lo sviluppo di strumenti di diagnosi generici.
- 2.7. Ai fini del punto 2.6.1, lo sviluppo di componenti di ricambio non deve essere limitato da nessuno dei seguenti aspetti:
 - 2.7.1. mancanza di informazioni pertinenti;
 - 2.7.2. prescrizioni tecniche relativi alle strategie di indicazione dei malfunzionamenti se si superano i valori limite dell'OBD o se il sistema OBD non può soddisfare le prescrizioni di base relative al monitoraggio del presente regolamento;
 - 2.7.3. modifiche specifiche al trattamento delle informazioni relative all'OBD, introdotte per gestire in modo indipendente il funzionamento del veicolo con benzina o gas;
 - 2.7.4. l'omologazione di veicoli alimentati a gas che presentano alcune anomalie di scarsa rilevanza.
- 2.8. In relazione ai veicoli di categorie che rientrano del campo di applicazione del regolamento n. 595/2009/CE, ai fini del punto 2.6.2, quando un costruttore utilizza strumenti di diagnosi e di prova conformi alle norme ISO 22900 – Modular Vehicle Communication Interface (MVCI) – e ISO 22901 – Open Diagnostic Data Exchange (ODX) nella sua rete affiliata –, gli operatori indipendenti devono poter accedere ai file ODX attraverso il sito Internet del costruttore.

3. Omologazione in più fasi

- 3.1. In caso di omologazione in più fasi, il costruttore finale è responsabile della fornitura dell'accesso alle informazioni OBD e sulla riparazione e la manutenzione del veicolo per quanto riguarda le proprie fasi di fabbricazione e il legame con l'una o più fasi precedenti.
- 3.2. Il costruttore finale deve inoltre fornire agli operatori indipendenti, attraverso il proprio sito Internet, le seguenti informazioni:
 - 3.2.1. indirizzo Internet del/dei costruttore/i responsabile/i della/e fase/i precedente/i;
 - 3.2.2. nome e indirizzo di tutti i costruttori responsabili della/e fase/i precedente/i;
 - 3.2.3. numero/i di omologazione della/e fase/i precedente/i;
 - 3.2.4. numero del motore.
- 3.3. Ogni costruttore responsabile di una determinata fase o di più fasi dell'omologazione deve garantire, attraverso il suo sito Internet, l'accesso alle informazioni OBD e sulla riparazione e la manutenzione del veicolo riguardante la/le fase/i dell'omologazione di cui è responsabile e il legame con la fase precedente.
- 3.4. Il costruttore responsabile di una determinata fase o di più fasi dell'omologazione deve fornire le seguenti informazioni al costruttore responsabile di una fase successiva:
 - 3.4.1. il certificato di conformità per la/le fase/i di cui è responsabile;
 - 3.4.2. il certificato di accesso alle informazioni OBD e sulla riparazione e la manutenzione del veicolo, comprese le sue appendici;
 - 3.4.3. il numero di omologazione corrispondente alla/e fase/i di cui è responsabile;

- 3.4.4. i documenti di cui ai punti 3.4.1, 3.4.2 e 3.4.3 secondo quanto previsto dall'uno o più costruttori coinvolti nell'una o più fasi precedenti.
- 3.5 Ogni costruttore deve autorizzare il costruttore responsabile di una fase successiva a trasferire i documenti ottenuti ai costruttori responsabili delle fasi successive e di quella finale.
- 3.6. Inoltre, su base contrattuale, il costruttore responsabile di una determinata o di più fasi di omologazione deve:
- 3.6.1. permettere al costruttore responsabile della fase seguente, l'accesso a informazioni OBD e sulla riparazione e la manutenzione del veicolo e a informazioni d'interfaccia corrispondenti alla/e fase/i in questione di cui è responsabile;
- 3.6.2. permettere al costruttore responsabile di una fase ulteriore, l'accesso alle informazioni OBD e sulla riparazione e la manutenzione del veicolo e a informazioni d'interfaccia corrispondenti alla/e fase/i in questione di cui è responsabile.
- 3.7. Un costruttore, compreso un costruttore finale, può riscuotere un canone solo ai sensi dell'articolo 67 riguardo alla/e fase/i specifica/che di cui è responsabile.

Un costruttore, compreso un costruttore finale, non può riscuotere un canone per fornire informazioni relative all'indirizzo del sito Internet o alle informazioni di contatto di altri costruttore.

4. Adattamenti personalizzati

- 4.1. In deroga alla sezione 2, se il numero di sistemi, componenti o entità tecniche soggette a uno specifico adattamento personalizzato è inferiore a 250 unità prodotte in tutto il mondo, le informazioni sulla riparazione e la manutenzione dell'adattamento personalizzato devono essere fornite in modo facile, rapido e non discriminatorio rispetto alle disposizioni impartite o all'accesso consentito ai concessionari/meccanici autorizzati.

Per la manutenzione e la riprogrammazione di centraline elettroniche relative a un adattamento personalizzato, il costruttore mette a disposizione degli operatori indipendenti le proprie attrezzature specializzate e di prova nonché gli strumenti di diagnosi alle stesse condizioni riconosciute alle officine autorizzate.

Gli adattamenti personalizzati devono essere elencati nel sito Internet del costruttore dedicato alle informazioni relative alla riparazione e la manutenzione e indicati all'atto dell'omologazione nel certificato di accesso alle informazioni OBD e sulla riparazione e la manutenzione del veicolo.

- 4.2. I costruttori, tramite vendita o affitto, devono mettere a disposizione degli operatori indipendenti le proprie attrezzature speciali e di prova nonché gli strumenti di diagnosi per effettuare la manutenzione dei sistemi oggetto di adattamenti personalizzati.
- 4.3. All'atto dell'omologazione, il costruttore deve indicare nel Certificato di accesso alle informazioni OBD e sulla riparazione e la manutenzione del veicolo gli adattamenti personalizzati e tutte le centraline elettroniche ad essi correlate per i quali egli deroga all'obbligo di cui al punto 2 di consentire l'accesso alle informazioni OBD e sulla riparazione e la manutenzione dei veicoli in un formato standard.

Tali adattamenti personalizzati e tutte le centraline elettroniche a essi correlate vanno elencati anche nel sito Internet del costruttore dedicato alle informazioni relative alla riparazione e manutenzione.

5. Costruttori di piccole serie

- 5.1. In deroga al punto 2, i costruttori la cui produzione annua a livello mondiale di un tipo di veicolo, sistema, componente o entità tecnica oggetto del presente regolamento è inferiore alle 1000 unità per i veicoli delle categorie M1 e N1 o inferiore alle 250 unità per i veicoli delle categorie M2, M3, N2, N3 ed O devono fornire l'accesso alle informazioni relative alla riparazione e alla manutenzione in modo facile, rapido e non discriminatorio rispetto alle disposizioni impartite o all'accesso riservato ai concessionari/meccanici autorizzati.
- 5.2. Il veicolo, il sistema, il componente e l'entità tecnica di cui al punto 5.1 devono essere elencati nel sito Internet del costruttore dedicato alle informazioni sulla riparazione e la manutenzione.
- 5.3. L'autorità di omologazione deve informare immediatamente la Commissione di ogni omologazione rilasciata ai costruttori di piccole serie.

6. Prescrizioni

- 6.1. Le informazioni OBD e sulla riparazione e la manutenzione del veicolo rese disponibili attraverso siti Internet devono rispettare le norme comuni di cui all'articolo 65.

Coloro che chiedono il diritto di duplicare o ripubblicare le informazioni devono avviare trattative dirette con il costruttore interessato. Devono essere disponibili anche materiali di formazione; essi possono però essere presentati attraverso canali diversi dai siti Internet.

Le informazioni relative a tutte le parti di cui il veicolo — identificato dal numero VIN e da ogni altro criterio aggiuntivo come interasse, potenza del motore, tipo di rifinitura o di opzioni — è dotato dal costruttore e che possono essere sostituite da pezzi di ricambio offerti dal costruttore ai suoi concessionari o meccanici autorizzati o a terzi mediante un riferimento a un numero di ricambi originali, devono essere rese disponibili in una banca dati facilmente accessibile agli operatori indipendenti.

Tale banca dati deve comprendere il VIN, i numeri delle apparecchiature originali, la denominazione delle apparecchiature originali, le indicazioni di validità (inizio e fine di validità), le indicazioni di montaggio e, ove applicabile, le caratteristiche di struttura.

Le informazioni presenti nella banca dati vanno aggiornate regolarmente. Se tali informazioni sono disponibili per i concessionari autorizzati, gli aggiornamenti devono comprendere tutte le modifiche apportate a singoli veicoli dopo la loro produzione.

- 6.2. L'accesso alle funzioni di sicurezza usate dai concessionari e meccanici autorizzati va reso disponibile agli operatori indipendenti con la protezione di una tecnologia di sicurezza nel rispetto delle seguenti prescrizioni:
 - 6.2.1. i dati devono essere scambiati nel rispetto della riservatezza, dell'integrità e della tutela contro la riproduzione;
 - 6.2.2. deve essere usato lo standard [https//ssl-tls](https://ssl-tls) (RFC4346);
 - 6.2.3. si devono utilizzare certificati di sicurezza conformi alla norma ISO 20828 per la reciproca autenticazione tra operatori indipendenti e costruttori;

- 6.2.4. la chiave privata dell'operatore indipendente deve essere protetta da un hardware sicuro.
- 6.3. Il Forum sull'accesso alle informazioni relative ai veicoli di cui all'articolo 70 precisa i parametri per soddisfare tali prescrizioni in base allo stato di avanzamento delle conoscenze. A tal fine, l'operatore indipendente deve essere abilitato e autorizzato in base a documenti comprovanti che egli esercita un'attività commerciale legittima e che non è stato oggetto di alcuna sanzione penale.
- 6.4. Per quanto riguarda i veicoli rientranti nel campo di applicazione del regolamento (CE) n. 595/2009, la riprogrammazione delle centraline va effettuata in conformità alla norma ISO 22900-2 o SAE J2534 o TMC RP1210B utilizzando hardware non proprietario. Si possono usare anche Ethernet, cavi seriali o interfaccia con il Local Area Network (LAN) e media alternativi come Compact Disk (CD), Digital Versatile Disk (DVD) o dispositivi con memoria a stato solido per sistemi di infotainment (per esempio sistemi di navigazione, telefono), ma a condizione che non sia necessario un software di comunicazione o un hardware proprietario (come driver o plug-in). Per convalidare la compatibilità dell'applicazione specifica del costruttore e delle interfacce di comunicazione dei veicoli (vehicle communication interfaces — VCI) conformi alla norma ISO 22900-2, SAE J2534 o TMC RP1210B, il costruttore deve offrire una convalida di VCI sviluppata in modo indipendente oppure le informazioni e il prestito di qualsiasi hardware speciale necessari a un costruttore VCI per effettuare la convalida. Alle spese per tale convalida o informazioni e hardware si applicano le condizioni di cui all'articolo 67, paragrafo 1.
- 6.5. Alla riprogrammazione dei dispositivi di limitazione della velocità e all'apparecchio di controllo non si applicano le prescrizioni di cui al punto 6.4.
- 6.6. Tutti i DTC riguardanti le emissioni devono essere coerenti con l'allegato XI del regolamento (CE) n. 692/2008 della Commissione³³ e l'allegato X del regolamento (UE) n. 582/2011 della Commissione³⁴.
- 6.7. Per accedere a informazioni OBD e sulla riparazione e manutenzione del veicolo diverse da quelle riguardanti aree securizzate del veicolo, la registrazione per l'uso del sito Internet del costruttore da parte dell'operatore indipendente impone di fornire solo i dati necessari a confermare le modalità di pagamento delle informazioni. Per informazioni riguardanti aree securizzate del veicolo, l'operatore indipendente deve presentare un certificato ai sensi della norma ISO 20828 per identificare se stesso e l'organizzazione cui appartiene e il costruttore deve rispondere con il proprio certificato ai sensi della norma ISO 20828 per confermare all'operatore indipendente che sta accedendo a un sito autorizzato del costruttore. Entrambe le parti devono conservare un registro di tali operazioni con l'indicazione dei veicoli e delle modifiche apportate agli stessi conformemente a questa disposizione.

³³ Regolamento (CE) n. 692/2008 della Commissione, del 18 luglio 2008, recante attuazione e modifica del regolamento (CE) n. 715/2007 del Parlamento europeo e del Consiglio relativo all'omologazione dei veicoli a motore riguardo alle emissioni dai veicoli passeggeri e commerciali leggeri (Euro 5 ed Euro 6) e all'ottenimento di informazioni per la riparazione e la manutenzione del veicolo (GU L 199 del 28.7.2008, pag. 1).

³⁴ Regolamento (UE) n. 582/2011 della Commissione, del 25 maggio 2011, recante attuazione e modifica del regolamento (CE) n. 595/2009 del Parlamento europeo e del Consiglio per quanto riguarda le emissioni dei veicoli pesanti (Euro VI) e recante modifica degli allegati I e III della direttiva 2007/46/CE del Parlamento europeo e del Consiglio (GU L 167 del 25.6.2011, pag. 1).

6.8. Nei siti Internet contenenti le informazioni per la riparazione, i costruttori devono indicare il numero di omologazione per ogni modello.

7. Prescrizioni relative all'omologazione

7.1. Per ottenere l'omologazione, il costruttore è tenuto a presentare il certificato compilato, il cui modello figura nell'appendice I.

7.2. Qualora non disponibili o non conformi alle prescrizioni del presente allegato, le informazioni OBD e sulla riparazione e manutenzione del veicolo devono essere fornite dal costruttore entro sei mesi dalla data di omologazione.

7.3. La fornitura delle informazioni entro le date di cui al punto 7.2 è obbligatoria solo se, dopo l'omologazione, il veicolo viene immesso sul mercato.

Se il veicolo viene immesso sul mercato più di sei mesi dopo il rilascio dell'omologazione, le informazioni vanno fornite alla data in cui esso viene immesso sul mercato.

7.4. L'autorità di omologazione può presumere che il costruttore abbia applicato disposizioni e procedure adeguate riguardo all'accesso alle informazioni OBD e sulla riparazione e la manutenzione del veicolo sulla base del certificato di accesso alle informazioni OBD e sulla riparazione e la manutenzione del veicolo, debitamente compilato, purché non siano stati presentati reclami e il costruttore abbia fornito il certificato entro il termine di cui al punto 7.2.

Se tale certificato di conformità non viene prodotto entro tale periodo, l'autorità di omologazione deve adottare adeguati provvedimenti per garantire la conformità.

Appendice 1

Certificato del costruttore relativo all'accesso alle informazioni relative all'OBD e alla riparazione e manutenzione del veicolo

(Costruttore): ...

(Indirizzo del costruttore): ...

certifica

di aver reso accessibili le informazioni relative all'OBD e sulla riparazione e la manutenzione del veicolo in conformità alle disposizioni:

dell'articolo 65 del regolamento (UE) n. [...] e allegato XVIII di tale regolamento

per quanto riguarda i tipi di veicoli, di sistemi, di componenti e/o di entità tecniche elencati nell'allegato accluso al presente certificato.

Vengono applicate le seguenti deroghe: Adattamenti personalizzati (¹³) — di piccole serie (¹³) —.

Gli indirizzi dei siti internet principali attraverso cui è possibile accedere alle informazioni pertinenti e di cui con il presente documento si certifica la conformità alle disposizioni è elencati nell'allegato accluso al presente certificato, in cui sono indicati anche gli estremi del mandatario del costruttore che ha firmato il presente certificato.

Se del caso: Il costruttore certifica anche di aver assolto l'obbligo di cui all'articolo 66 del regolamento (UE) n. .../201 di fornire le informazioni pertinenti sulle precedenti omologazioni di questi tipi di veicoli entro sei mesi dalla data di omologazione.

Fatto a ... [luogo]

Il ... [data]

[firma] [qualifica]

Allegati:

— Allegato A: indirizzo dei siti Internet

— Allegato B: Recapiti.

ALLEGATO A

Indirizzo dei siti Internet cui fa riferimento il presente certificato:

ALLEGATO B

Recapito del rappresentante del costruttore menzionato nel presente certificato:

Appendice 2

Informazioni relative all'OBD del veicolo

1. Il costruttore deve fornire le informazioni di cui alla presente appendice per permettere la fabbricazione di ricambi o accessori, strumenti diagnostici e impianti di prova compatibili con l'OBD.
2. Su richiesta, le seguenti informazioni devono essere messe a disposizione, senza discriminazioni, di tutti i costruttori di componenti, strumenti diagnostici o apparecchiature di prova che ne fossero interessati:
 - 2.1. indicazione del tipo e del numero di cicli di preconditionamento utilizzati per l'omologazione iniziale del veicolo;
 - 2.2. descrizione del tipo di ciclo di dimostrazione del sistema OBD utilizzato per l'omologazione iniziale del veicolo riguardo al componente monitorato dal sistema OBD;
 - 2.3. elenco completo dei componenti controllati nel quadro della strategia di individuazione dei guasti e di attivazione della spia di malfunzionamento MI (numero fisso di cicli di guida o metodo statistico), compreso l'elenco degli opportuni parametri secondari misurati per ogni componente controllato dal sistema OBD; elenco di tutti i codici di uscita OBD e dei formati (con una spiegazione per ciascuno) utilizzati per i singoli componenti del gruppo propulsore che incidono sulle emissioni e per i singoli componenti che non incidono sulle emissioni, quando il controllo del componente è utilizzato per determinare l'attivazione della spia MI. In particolare, nel caso di tipi di veicolo che usano un collegamento di comunicazione conforme alla norma ISO 15765-4 "Road vehicles — Diagnostics on Controller Area Network (CAN) - Part 4: Requirements for emissions-related systems", deve essere fornita un'esauriente spiegazione per i dati relativi al servizio \$ 05 Test ID \$ 21 a FF e per i dati relativi al servizio \$ 06, nonché un'esauriente spiegazione per i dati relativi al servizio \$ 06 Test ID \$ 00 a FF, per ogni ID del sistema di monitoraggio dell'OBD supportato.

Qualora siano utilizzati standard di protocolli di comunicazione diversi, deve essere fornita un'esauriente spiegazione equivalente.

Le informazioni richieste possono essere fornite per mezzo di una tabella, recante le seguenti intestazioni di righe e colonne:

Codice di guasto del componente; Strategia di monitoraggio; Criteri di individuazione dei guasti; Criteri di attivazione della spia MI; Parametri secondari; Prova dimostrativa di preconditionamento;

Sensore di ossigeno del catalizzatore P0420; Segnali 1 e 2; Differenza tra i segnali dei sensori 1 e 2; Regime del motore 3° ciclo; Carico del motore; Modo A/F; Temperatura del catalizzatore; Due cicli di tipo 1 - tipo 1

3. Informazioni necessarie per la fabbricazione di strumenti diagnostici

Per favorire la produzione di strumenti di diagnosi generici per le officine di riparazione multimarca, i costruttori di veicoli devono mettere a disposizione le informazioni di cui ai punti 3.1, 3.2 e 3.3 attraverso il proprio sito Internet contenente le informazioni sulla riparazione. Tali informazioni devono comprendere tutte le funzioni degli strumenti di diagnosi e tutti i link alle informazioni sulla riparazione e alle istruzioni per individuare e risolvere problemi (troubleshooting). L'accesso alle informazioni può essere subordinato

al pagamento di un importo ragionevole.

3.1. Informazioni relative al protocollo di comunicazione

Sono richieste le seguenti informazioni, indicizzate in base a marca, modello e variante del veicolo ovvero ad altre definizioni adatte come il numero VIN o altre modalità di identificazione di veicoli e sistemi:

- 3.1.1. qualsiasi sistema aggiuntivo di protocollo dell'informazione, necessario a diagnosi complete oltre agli standard prescritti al punto 4.7.3 dell'allegato 9B del regolamento UNECE n. 49, comprendente informazioni su ogni protocollo hardware o software aggiuntivo, identificazione di parametri, funzioni di trasferimento, prescrizioni "di mantenimento" o condizioni di errore;
- 3.1.2. informazioni su come ottenere e interpretare tutti i codici di guasto non conformi alle norme prescritte al punto 4.7.3 dell'allegato 9B del regolamento UNECE n. 49;
- 3.1.3. elenco di tutti i parametri presenti disponibili, comprese le informazioni relative al calcolo proporzionale e all'accesso;
- 3.1.4. elenco di tutte le prove funzionali disponibili, tra cui l'attivazione o il comando del dispositivo e i metodi per attuarli;
- 3.1.5. informazioni su come ottenere tutte le informazioni sulle componenti e sugli stati, le indicazioni temporali, i DTC in sospenso e i dati "freeze frame";
- 3.1.6. reimpostazione dei parametri di apprendimento adattativo, codifica delle varianti e impostazione del componente di ricambio, e preferenze del cliente;
- 3.1.7. identificazione della centralina elettronica (ECU) e codifica delle varianti;
- 3.1.8. informazioni dettagliate su come reimpostare le luci di servizio;
- 3.1.9. posizione del connettore diagnostico e informazioni dettagliate sul connettore;
- 3.1.10. identificazione del codice del motore.

3.2. Prove e diagnosi relative ai componenti monitorati dall'OBD

Sono richieste le informazioni seguenti:

- 3.2.1. descrizione delle prove per confermarne la funzionalità, nel componente o nel cablaggio;
- 3.2.2. informazioni sul procedimento di prova, compresi parametri di prova e informazioni sul componente;
- 3.2.3. informazioni dettagliate sul collegamento, compresi gli input e output massimi e i valori relativi alla guida e al carico;
- 3.2.4. valori attesi in determinate condizioni di guida, tra cui al regime di minimo;
- 3.2.5. valori elettrici per il componente in condizioni statiche e dinamiche;
- 3.2.6. valori delle modalità di guasto per ciascuno degli scenari;
- 3.2.7. sequenze diagnostiche delle modalità di guasto, compresi alberi dei guasti ed eliminazione diagnostica guidata.

3.3. Dati necessari per eseguire le riparazioni

Sono richieste le informazioni seguenti:

- 3.3.1. inizializzazione della centralina (ECU) e del componente (nel caso in cui si montino dei ricambi);
- 3.3.2. inizializzazione di ECU nuove o eventualmente di ricambio usando tecniche di (ri)programmazione pass-through.

ALLEGATO XIX
TAVOLA DI CONCORDANZA

1. Regolamento (CE) n. 715/2007

Regolamento (CE) n. 715/2007	Presente regolamento
Articolo 1, paragrafo 2	Articolo 94, paragrafo 1, punto 1
Articolo 3, punti 14) e 15)	Articolo 3, punti 48) e 49)
Articolo 6	Articolo 65
Articolo 7	Articolo 67
Articolo 8	-
Articolo 9	-
Articolo 13, paragrafo 2, lettera e)	Articolo 92, paragrafo 2, lettera e)

2. Regolamento (CE) n. 595/2009

Regolamento (CE) n. 595/2009	Presente regolamento
Articolo 1, secondo comma	Articolo 95, paragrafo 1, punto 1
Articolo 3, punti 11) e 13)	Articolo 3, punti 48) e 49)
Articolo 6	Articolo 65
articolo 11, paragrafo 2, lettera e)	Articolo 92, paragrafo 2, lettera e)

3. Regolamento (UE) n. 692/2008

Regolamento (UE) n. 692/2008	Presente regolamento
Allegato XIV	Allegato XVIII

4. Regolamento (UE) n. 582/2011

Regolamento (UE) n. 582/2011	Presente regolamento
Articoli da <i>2 bis</i> a <i>2 quinquies</i>	Allegato XVIII
Articolo 2 <i>sexies</i>	-
Articolo 2 <i>septies</i>	Articolo 67
Articolo 24 <i>octies</i>	Articolo 69
Articolo 2 <i>nonies</i>	Articolo 70
Allegato XVII	Allegato XVIII

5. Direttiva 2007/46/CE

Direttiva 2007/46/CE	Presente regolamento
Articolo 1	Articolo 1, paragrafo 1
-	Articolo 1, paragrafo 2
-	Articolo 1, paragrafo 3
Articolo 2	Articolo 2
Articolo 3	Articolo 3
Articolo 3, punto 1)	-
Articolo 3, punto 2)	-
Articolo 3, punto 3)	Articolo 3, punto 1)
Articolo 3, punto 4)	Articolo 3, punto 27)
Articolo 3, punto 5)	Articolo 3, punto 23)
Articolo 3, punto 6)	Articolo 3, punto 43)
Articolo 3, punto 7)	Articolo 3, punto 21)
Articolo 3, punto 8)	Articolo 3, punto 31)
Articolo 3, punto 9)	Articolo 3, punto 32)
Articolo 3, punto 10)	Articolo 3, punto 33)
Articolo 3, punto 11)	Articolo 3, punto 11)
Articolo 3, punto 12)	Articolo 3, punto 12)
Articolo 3, punto 13)	Articolo 3, punto 3)
Articolo 3, punto 14)	-
Articolo 3, punto 15)	-
Articolo 3, punto 16)	Articolo 3, punto 10)
Articolo 3, punto 17)	Articolo 3, punto 36)
Articolo 3, punto 18)	Articolo 3, punto 38)
Articolo 3, punto 19)	Articolo 3, punto 22)
Articolo 3, punto 20)	Articolo 3, punto 34)
Articolo 3, punto 21)	Articolo 3, punto 35)
Articolo 3, punto 22)	Articolo 3, punto 44)
Articolo 3, punto 23)	Articolo 3, punto 4)
Articolo 3, punto 24)	Articolo 3, punto 5)
Articolo 3, punto 25)	Articolo 3, punto 6)
Articolo 3, punto 26)	Articolo 3, punto 46)
Articolo 3, punto 27)	Articolo 3, punto 9)
Articolo 3, punto 28)	Articolo 3, punto 25)

Articolo 3, punto 29)	Articolo 3, punto 13)
Articolo 3, punto 30)	-
Articolo 3, punto 31)	Articolo 3, punto 37)
Articolo 3, punto 32)	Articolo 3, punto 42)
Articolo 3, punto 33)	Articolo 3, punto 24)
Articolo 3, punto 34)	-
Articolo 3, punto 35)	-
Articolo 3, punto 36)	Articolo 3, punto 28)
Articolo 3, punti da 37) a 40)	-
-	Articolo 3, punto 2)
	Articolo 3, punto 7)
	Articolo 3, punto 8)
	Articolo 3, punti da 14) a 20)
	Articolo 3, punto 26)
	Articolo 3, punti da 29) a 30)
	Articolo 3, punti da 39) a 41)
	Articolo 3, punto 45)
	Articolo 3, punti da 47 a 56
-	Articolo 4
	Articolo 5
Articolo 4	Articolo 6
	Articolo 7
Articolo 4, paragrafo 1	Articolo 7, paragrafo 1
Articolo 4, paragrafo 2	Articolo 7, paragrafo 2
Articolo 4, paragrafo 3, primo comma	Articolo 6, paragrafo 2
Articolo 4, paragrafo 3, secondo comma	Articolo 6, paragrafo 3
Articolo 4, paragrafo 4	Articolo 6, paragrafo 1
-	Articolo 6, paragrafo 4
-	Articolo 8
-	Articolo 9
-	Articolo 10
Articolo 5	Articolo 11
-	Articolo 11, paragrafo 1

-	Articolo 11, paragrafo 3
-	Articolo 11, paragrafo 5
Articolo 5, paragrafo 1	Articolo 11, paragrafo 6
Articolo 5, paragrafo 2	Articolo 11, paragrafo 2
Articolo 5, paragrafo 3	Articolo 11, paragrafo 4
-	Articolo 11, paragrafi 7 e 8
-	Articolo 12
-	Articolo 13
-	Articolo 14
-	Articolo 15
-	Articolo 16
-	Articolo 17
-	Articolo 18
-	Articolo 19
Articolo 6	Articolo 20
Articolo 6, paragrafo 1	Articolo 20, paragrafo 1
Articolo 6, paragrafo 2	Articolo 20, paragrafo 2, e articolo 23, paragrafo 1
Articolo 6, paragrafo 3	Articolo 20, paragrafo 3, e articolo 23, paragrafo 2
Articolo 6, paragrafo 4	Articolo 20, paragrafo 4, e articolo 23, paragrafo 3
Articolo 6, paragrafo 5	Articolo 20, paragrafi 5 e 6, e articolo 23, paragrafo 4
Articolo 6, paragrafo 6, e articolo 7, paragrafo 1	Articolo 21
Articolo 6, paragrafi 7 e 8	Articolo 23, paragrafo 5, e articolo 27, paragrafo 2
Articolo 7, paragrafo 2	Articolo 22
Articolo 7, paragrafi 3 e 4	Articolo 23, paragrafo 5, e articolo 27, paragrafo 2
-	Articolo 23
Articolo 8, paragrafi 1 e 2	Articolo 24, paragrafi 1 e 2
Articolo 8, paragrafo 3	Articolo 24, paragrafo 3
Articolo 8, paragrafo 4	Articolo 24, paragrafo 4
	Articolo 25
Articolo 8, paragrafi 5 e 6	Articolo 25, paragrafi 1 e 2
Articolo 8, paragrafi 7 e 8	Articolo 25, paragrafi 3 e 4
	Articolo 26
Articolo 9, paragrafo 1	Articolo 24, paragrafo 2

Articolo 9, paragrafo 2	Articolo 24, paragrafo 2
Articolo 9, paragrafo 3	Articolo 26, paragrafo 3
Articolo 9, paragrafo 4	Articolo 26, paragrafo 4
Articolo 9, paragrafo 5	-
Articolo 9, paragrafi 6 e 7	Articolo 26, paragrafi 5 e 6
Articolo 10, paragrafo 1	Articolo 27, paragrafo 1
Articolo 10, paragrafo 2	Articolo 27, paragrafo 1
Articolo 10, paragrafo 3	Articolo 27, paragrafo 2
Articolo 10, paragrafo 4	Articolo 27, paragrafo 3
Articolo 11	Articolo 28
Articolo 12, paragrafo 1	Articolo 29, paragrafo 1
-	Articolo 29, paragrafo 2
Articolo 12, paragrafo 2, primo comma	Articolo 29, paragrafo 3
Articolo 12, paragrafo 2, secondo comma	Articolo 29, paragrafo 4
Articolo 12, paragrafo 3	Articolo 29, paragrafo 5
	Articolo 30
Articolo 13, paragrafo 1	Articolo 31, paragrafo 1
Articolo 13, paragrafo 2	Articolo 31, paragrafo 2
Articolo 13, paragrafo 3	Articolo 31, paragrafo 3
Articolo 14, paragrafo 1	Articolo 32, paragrafo 1
Articolo 14, paragrafo 2	Articolo 32, paragrafo 2
Articolo 14, paragrafo 3	Articolo 32, paragrafo 3
Articolo 14, paragrafo 4	Articolo 32, paragrafo 4
Articolo 15, paragrafo 1	Articolo 32, paragrafo 1
Articolo 15, paragrafo 2	Articolo 32, paragrafo 2
Articolo 15, paragrafo 3	Articolo 32, paragrafo 3
Articolo 16, paragrafo 1	Articolo 25, paragrafo 1
Articolo 16, paragrafo 2	Articolo 25, paragrafo 1
Articolo 16, paragrafo 3	Articolo 25, paragrafo 2
-	Articolo 31, paragrafo 1
Articolo 17, paragrafi 1 e 3	Articolo 33, paragrafi 2 e 4
Articolo 17, paragrafo 4	Articolo 33, paragrafo 5
Articolo 18, paragrafo 1	Articolo 34, paragrafo 1

-	Articolo 34, paragrafo 2
Articolo 18, paragrafo 2	Articolo 34, paragrafo 3
Articolo 18, paragrafo 3	-
-	Articolo 34, paragrafo 4
Articolo 18, paragrafo 4	Articolo 34, paragrafo 5
-	Articolo 35, paragrafo 1
Articolo 18, paragrafo 5	Articolo 35, paragrafo 2
Articolo 18, paragrafo 6	Articolo 35, paragrafo 3
Articolo 18, paragrafo 7	Articolo 34, paragrafo 6
Articolo 18, paragrafo 8	Articolo 34, paragrafo 1, terzo comma
-	Articolo 36, paragrafo 1
Articolo 19, paragrafi 1 e 2	Articolo 36, paragrafo 2
Articolo 19, paragrafo 3	Articolo 36, paragrafo 3
Articolo 20, paragrafo 1	Articolo 37, paragrafo 1
Articolo 20, paragrafo 2, primo comma	Articolo 37, paragrafo 4
Articolo 20, paragrafo 2, lettere da a) a c)	Articolo 37, paragrafo 2
Articolo 20, paragrafo 3	Articolo 37, paragrafo 5
Articolo 20, paragrafo 4, primo comma	Articolo 37, paragrafo 3
Articolo 20, paragrafo 4, secondo comma	Articolo 37, paragrafo 6
Articolo 20, paragrafo 4, terzo comma	Articolo 37, paragrafo 7
Articolo 20, paragrafo 5	-
Articolo 21, paragrafo 1	Articolo 38, paragrafo 1
Articolo 21, paragrafo 2	Articolo 38, paragrafo 2
Articolo 22	Articolo 39
Articolo 23, paragrafo 1	Articolo 40, paragrafi 1 e 2
Articolo 23, paragrafo 2	-
Articolo 23, paragrafo 3	Articolo 40, paragrafo 2, terzo comma
Articolo 23, paragrafo 4	Articolo 40, paragrafo 3
Articolo 23, paragrafo 5	Articolo 40, paragrafo 4
Articolo 23, paragrafo 6, primo comma	Articolo 41, paragrafi 1 e 2
Articolo 23, paragrafo 6, secondo comma	Articolo 41, paragrafo 3

Articolo 23, paragrafo 6, terzo comma	Articolo 41, paragrafo 4
Articolo 23, paragrafo 7	Articolo 41, paragrafo 5
	Articolo 42
Articolo 24	Articolo 43 Articolo 44
Articolo 25	Articolo 45
Articolo 26, paragrafo 1	Articolo 46, paragrafo 1
Articolo 26, paragrafo 2	Articolo 46, paragrafo 2
Articolo 26, paragrafo 3	Articolo 46, paragrafo 3
Articolo 27, paragrafo 1	Articolo 47, paragrafo 1
Articolo 27, paragrafo 2	Articolo 47, paragrafo 2
Articolo 27, paragrafo 3	Articolo 47, paragrafo 3
Articolo 27, paragrafo 4	-
-	Articolo 47, paragrafo 4
-	Articolo 47, paragrafo 5
Articolo 27, paragrafo 5	Articolo 47, paragrafo 6
Articolo 28	Articolo 48
Articolo 29, paragrafo 1, primo comma	Articolo 49, paragrafo 1, primo comma
-	Articolo 49, paragrafo 1, secondo e terzo comma
-	Articolo 49, paragrafi 2 e 4
Articolo 29, paragrafo 1, secondo comma	Articolo 50, paragrafo 1
-	Articolo 50, paragrafi 2 e 5
Articolo 29, paragrafo 2	Articolo 52, paragrafo 4
-	Articolo 51, paragrafi 1 e 2
Articolo 29, paragrafo 3	Articolo 51, paragrafo 3
Articolo 29, paragrafo 4	-
-	Articolo 52, paragrafi da 1 a 3
-	Articolo 52, paragrafo 5
Articolo 30, paragrafo 1	Articolo 53, paragrafo 1
Articolo 30, paragrafo 2, primo comma	Articolo 53, paragrafo 2
Articolo 30, paragrafo 2, secondo comma	-
Articolo 30, paragrafo 3	Articolo 54, paragrafo 1

Articolo 30, paragrafo 4	Articolo 54, paragrafi da 2 a 4, primo comma
Articolo 30, paragrafo 5	Articolo 54, paragrafo 4, secondo comma
Articolo 30, paragrafo 6	Articolo 54, paragrafo 5
Articolo 31, paragrafi 1 e 4	Articolo 55
Articolo 31, paragrafo 5, primo comma	Articolo 56, paragrafo 1
Articolo 31, paragrafo 5, secondo e terzo comma	Articolo 56, paragrafo 2
Articolo 31, paragrafi 6 e 7	-
Articolo 31, paragrafo 8	Articolo 56, paragrafo 3
Articolo 31, paragrafo 9	Articolo 56, paragrafo 4
Articolo 31, paragrafo 10	Articolo 56, paragrafo 6
Articolo 31, paragrafo 11	-
Articolo 31, paragrafo 12, primo comma	Articolo 56, paragrafo 7
Articolo 31, paragrafo 12, secondo comma	-
Articolo 31, paragrafo 13	-
Articolo 32, paragrafo 1	Articolo 57, paragrafo 1
-	Articolo 57, paragrafo 2
Articolo 32, paragrafo 2	Articolo 57, paragrafo 3
Articolo 32, paragrafo 3	Articolo 58, paragrafo 1
-	Articolo 58, paragrafo 2
Articolo 33	Articolo 59
Articolo 34, paragrafo 1	Articolo 60, paragrafo 1
-	Articolo 60, paragrafo 2
Articolo 34, paragrafo 2	Articolo 60, paragrafo 3
Articolo 34, paragrafi 3 e 4	-
Articolo 35	Articolo 61
Articolo 36	Articolo 62
Articolo 37	Articolo 63
Articolo 38	Articolo 64
Cfr. tavole di concordanza, punti da 1 a 4	Articolo 65
	Articolo 66
	Articolo 67
	Articolo 68

	Articolo 69
	Articolo 70
-	Articolo 71
Articolo 39	-
Articolo 40	Articolo 87
Articolo 41	Articolo 74
Articolo 41, paragrafo 2	Articolo 84, paragrafo 1
Articolo 41, paragrafo 3	Articolo 72, paragrafo 1
Articolo 41, paragrafo 4	Articolo 74, paragrafo 2
Articolo 41, paragrafo 5	Articolo 72, paragrafo 2
Articolo 41, paragrafo 6	Articolo 76, paragrafo 1
-	Articolo 76, paragrafi 2 e 3
Articolo 41, paragrafo 7	-
Articolo 41, paragrafo 8	Articolo 76, paragrafo 4
-	Articolo 73
-	Articolo 75
Articolo 42	Articolo 77
Articolo 43, paragrafo 1	Articolo 78, paragrafo 1
Articolo 43, paragrafi 2 e 3	Articolo 78, paragrafi 2 e 3
-	Articolo 78, paragrafo 4
Articolo 43, paragrafi 4 e 5	Articolo 78, paragrafi 5 e 6
-	Articolo 79
-	Articolo 80
-	Articolo 81
-	Articolo 82
-	Articolo 83
-	Articolo 84
-	Articolo 85
-	Articolo 86
-	Articolo 87
-	Articolo 88
-	Articolo 89
Articolo 44	Articolo 96
Articolo 45	-

Articolo 46	Articolo 91
Articolo 47	-
Articolo 48	-
Articolo 49	Articolo 95
	Articolo 92
	Articolo 93
	Articolo 94
Articolo 51	-

Allegato I	Allegato I
Allegato II	Allegato II
Allegato III	Allegato III
Allegato IV	Allegato IV
Allegato V	Allegato V
Allegato VI	Allegato VI
Allegato VII	Allegato VII
Allegato VIII	Allegato VIII
Allegato IX	Allegato IX
Allegato X	Allegato X
Allegato XI	-
-	Allegato XI
Allegato XII	Allegato XII
Allegato XIII	Allegato XIII
Allegato XIV	Allegato XIV
Allegato XV	Allegato XV
Allegato XVI	Allegato XVI
Allegato XVII	Allegato XVII
-	Allegato XVIII
Allegato XVIII	-
Allegato XIX	-
Allegato XX	-

