



COMMISSIONE EUROPEA

Bruxelles, 15.12.2010
COM(2010) 746 definitivo

2010/0358 (COD)

Proposta di

DIRETTIVA DEL PARLAMENTO EUROPEO E DEL CONSIGLIO

relativa allo spazio di manovra, ai mezzi di accesso al posto di guida, nonché agli sportelli ed ai finestrini dei trattori agricoli o forestali a ruote

(codificazione)

RELAZIONE

1. Nel contesto dell'Europa dei cittadini, la Commissione attribuisce grande importanza alla semplificazione e alla chiara formulazione della normativa dell'Unione, affinché diventi più comprensibile e accessibile ai cittadini, offrendo loro nuove possibilità di far valere i diritti che la normativa sancisce.

Questo obiettivo non può essere realizzato fintanto che le innumerevoli disposizioni, modificate a più riprese e spesso in modo sostanziale, rimangono sparse, costringendo chi le voglia consultare a ricercarle sia nell'atto originario sia negli atti di modifica. L'individuazione delle norme vigenti richiede pertanto un notevole impegno di ricerca e di comparazione dei diversi atti.

Per tale motivo è indispensabile codificare le disposizioni che hanno subito frequenti modifiche, se si vuole che la normativa sia chiara e trasparente.

2. Il 1° aprile 1987 la Commissione ha deciso¹ di dare istruzione ai propri servizi di procedere alla codificazione di tutti gli atti dopo non oltre dieci modifiche, sottolineando che si tratta di un requisito minimo e che i vari servizi dovrebbero sforzarsi di codificare i testi di loro competenza anche a intervalli più brevi, al fine di garantire la chiarezza e la comprensione immediata delle disposizioni.
3. Le conclusioni della presidenza del Consiglio europeo di Edimburgo (dicembre 1992) hanno ribadito questa necessità², sottolineando l'importanza della codificazione, poiché offre la certezza del diritto applicabile a una determinata materia in un preciso momento.

La codificazione va effettuata nel pieno rispetto della normale procedura di adozione degli atti dell'Unione.

Dal momento che in sede di codificazione nessuna modificazione di carattere sostanziale può essere apportata agli atti che ne fanno oggetto, il Parlamento europeo, il Consiglio e la Commissione hanno concluso un accordo interistituzionale, del 20 dicembre 1994, per un metodo di lavoro accelerato che consenta la rapida adozione degli atti di codificazione.

4. Lo scopo della presente proposta è quello di avviare la codificazione della direttiva 80/720/CEE del Consiglio, del 24 giugno 1980, per il ravvicinamento delle legislazioni degli Stati membri relative allo spazio di manovra, ai mezzi di accesso al posto di guida, nonché agli sportelli ed ai finestrini dei trattori agricoli o forestali a ruote³. La nuova direttiva sostituisce le varie direttive che essa incorpora⁴, preserva in pieno la sostanza degli atti oggetto di codificazione e pertanto non fa altro che riunirli apportando unicamente le modifiche formali necessarie ai fini dell'opera di codificazione.

¹ COM(87) 868 PV.

² V. allegato 3, parte A, delle conclusioni.

³ Eseguita ai sensi della comunicazione della Commissione al Parlamento europeo e al Consiglio - Codificazione della normativa comunitaria, COM(2001) 645 definitivo.

⁴ Allegato III, parte A, della presente proposta.

5. La proposta di codificazione è stata elaborata sulla base del consolidamento preliminare, in 22 lingue ufficiali, della direttiva 80/720/CEE e degli strumenti di modifica della stessa, effettuato dall'Ufficio delle pubblicazioni ufficiali dell'Unione europea, attraverso un sistema di elaborazione dati. Nei casi in cui è stata assegnata una nuova numerazione agli articoli, la concordanza tra la vecchia e la nuova numerazione è esposta in una tavola che figura all'allegato IV del regolamento codificato.

Proposta di

DIRETTIVA DEL PARLAMENTO EUROPEO E DEL CONSIGLIO

⊗ relativa allo ⊗ spazio di manovra, ai mezzi di accesso al posto di guida, nonché agli sportelli ed ai finestrini dei trattori agricoli o forestali a ruote

(codificazione)

(testo rilevante ai fini del SEE)

IL PARLAMENTO EUROPEO E IL CONSIGLIO DELL'UNIONE EUROPEA,
visto il trattato sul funzionamento dell'Unione europea, in particolare l'articolo ⊗ 114 ⊗,
vista la proposta della Commissione europea,
previa trasmissione del progetto di atto legislativo ai parlamenti nazionali,
visto il parere del Comitato economico e sociale europeo⁵,
deliberando secondo la procedura legislativa ordinaria,
considerando quanto segue:



- (1) La direttiva 80/720/CEE del Consiglio, del 24 giugno 1980, per il ravvicinamento delle legislazioni degli Stati membri relative allo spazio di manovra, ai mezzi di accesso al posto di guida, nonché agli sportelli ed ai finestrini dei trattori agricoli o forestali a ruote⁶, è stata modificata in modo sostanziale e a più riprese⁷. A fini di razionalità e chiarezza occorre provvedere alla codificazione di tale direttiva.

↓ 80/720/CEE considerando (2)
(adattato)

- (2) ⊗ La direttiva 80/720/CEE, che è una delle direttive particolari del sistema di omologazione CE previsto dalla direttiva 74/150/CEE del Consiglio, sostituita dalla direttiva 2003/37/CE del Parlamento europeo e del Consiglio, del 26 maggio 2003, relativa all'omologazione dei trattori agricoli o forestali, dei loro rimorchi e delle loro

⁵ GU [...] del [...], pag. [...].

⁶ GU L 194 del 28.7.1980, pag. 1.

⁷ V. allegato III, parte A.

macchine intercambiabili trainate, nonché dei sistemi, componenti ed entità tecniche di tali veicoli e abroga la direttiva 74/150/CEE⁸, stabilisce le prescrizioni tecniche alle quali devono soddisfare i trattori agricoli o forestali per quanto concerne lo spazio di manovra, i mezzi d'accesso al posto di guida, nonché gli sportelli e i finestrini. Dette prescrizioni tecniche hanno come scopo il ravvicinamento delle legislazioni degli Stati membri, al fine dell'applicazione, per ogni tipo di trattore, della procedura di omologazione CE di cui alla direttiva 2003/37/CE. Di conseguenza, le disposizioni della direttiva 2003/37/CE relative ai trattori agricoli o forestali, ai loro rimorchi e alle loro macchine intercambiabili trainate, nonché ai sistemi, alle componenti e alle entità tecniche di tali veicoli, si applicano alla presente direttiva. ☒



(3) La presente direttiva deve far salvi gli obblighi degli Stati membri relativi ai termini di attuazione e di applicazione indicati nell'allegato III, parte B,

↓ 80/720/CEE

HANNO ADOTTATO LA PRESENTE DIRETTIVA:

↓ 2010/62/UE art. 1, punto 1

Articolo 1

1. Ai fini della presente direttiva per "trattore" si intende un trattore quale definito all'articolo 2, lettera j), della direttiva 2003/37/CE.

Ai fini della presente direttiva le categorie di trattori sono definite nell'allegato II della direttiva 2003/37/CE.

2. La presente direttiva si applica alle categorie di trattori T1, T3, e T4, come definite nell'allegato II della direttiva 2003/37/CE.

La presente direttiva non si applica ai trattori di categoria T4.3 qualora il punto indice del sedile del guidatore, quale definito nell'allegato II della direttiva 2009/144/CE del Parlamento europeo e del Consiglio⁹, disti più di 100 mm dal piano longitudinale mediano del trattore.

↓ 80/720/CEE (adattato)

Articolo 2

1. ☒ Per quanto riguarda i trattori conformi alle prescrizioni dell'allegato I, gli ☒ Stati membri non possono rifiutare l'omologazione CE né l'omologazione nazionale di un trattore né rifiutare l'immatricolazione, o vietare la vendita, la commercializzazione o l'uso di un trattore per motivi concernenti:

⁸ GU L 171 del 9.7.2003, pag. 1.

⁹ GU L 27 del 30.1.2010, pag. 33.

- a) lo spazio di manovra,
- b) i mezzi d'accesso al posto di guida (dispositivi di salita e di discesa),
- c) gli sportelli e i finestrini .
-

↓ 88/414/CEE art. 2 (adattato)

2. Gli Stati membri possono negare l'omologazione di portata nazionale di un tipo di trattore nel quale lo spazio di manovra, i mezzi di accesso al posto di guida, gli sportelli e i finestrini non rispondono alle prescrizioni della presente direttiva.

↓ 80/720/CEE (adattato)

Articolo 3

Le modifiche necessarie per adeguare al progresso tecnico le prescrizioni dell'allegato I sono definite conformemente alla procedura di cui all'articolo 20, paragrafo 3 della direttiva 2003/37/CE .

Articolo 4

Gli Stati membri comunicano alla Commissione il testo delle disposizioni essenziali di diritto interno che essi adottano nel settore disciplinato dalla presente direttiva.

↓

Articolo 5

La direttiva 80/720/CEE, come modificata dalle direttive di cui all'allegato III, parte A, è abrogata, fatti salvi gli obblighi degli Stati membri relativi ai termini d'attuazione e di applicazione indicati all'allegato III, parte B.

I riferimenti alla direttiva abrogata si intendono fatti alla presente direttiva e si leggono secondo la tavola di concordanza di cui all'allegato IV.

Articolo 6

La presente direttiva entra in vigore il 1° maggio 2011.

Articolo 7

Gli Stati membri sono destinatari della presente direttiva.

Fatto a [...]

Per il Parlamento europeo
Il presidente

Per il Consiglio
Il presidente

↓ 80/720/CEE

ALLEGATO I

I. Spazio di manovra

- I.1. Per «spazio di manovra» s'intende lo spazio minimo delimitato dalle strutture fisse messo a disposizione del conducente per effettuare in tutta sicurezza, dal suo sedile, qualsiasi manovra del trattore.

Per «punto di riferimento del sedile» si intende il punto di riferimento determinato in base al metodo descritto nell'appendice 1.

Per «piano di riferimento del sedile» s'intende il piano parallelo al piano longitudinale di simmetria del trattore che passa per il punto di riferimento del sedile.

↓ 2010/62/UE art. 1, punto 2 e allegato I

- I.2. Per tutti i trattori, eccettuati quelli a carreggiata stretta (di larghezza ≤ 1150 mm) e i trattori di categoria T4.3, lo spazio di manovra deve avere una larghezza di almeno 900 mm ad un'altezza compresa tra 400 e 900 mm al di sopra del punto di riferimento e su una lunghezza di 450 mm davanti a questo punto (vedi figure 1 e 3).

Per i trattori di categoria T4.3 lo spazio di manovra, sopra la zona che si estende 450 mm davanti al punto di riferimento, deve avere una larghezza totale di almeno 700 mm a un'altezza di 400 mm al di sopra del punto di riferimento e una larghezza totale di almeno 600 mm a un'altezza di 900 mm al di sopra del punto di riferimento.

↓ 80/720/CEE
→₁ 88/414/CEE art. 1 e allegato

- I.3. Le parti del veicolo e gli accessori non devono ostacolare il conducente nella guida del trattore.
- I.4. In tutte le posizioni del piantone dello sterzo e del volante →₁ ad eccezione di quelle previste unicamente per l'entrata e l'uscita ←, fra la parte inferiore del volante e le parti fisse del trattore deve esserci uno spazio di almeno 50 mm; in tutte le altre direzioni questo spazio deve essere di almeno 80 mm a partire dal bordo del volante e deve essere misurato senza tener conto del volume occupato da quest'ultimo (vedi figura 2).
- I.5. La parete posteriore della cabina, ad un'altezza compresa fra 300 e 900 mm al di sopra del punto di riferimento, deve distare almeno 150 mm dal piano verticale passante per il punto di riferimento e perpendicolare al piano di riferimento (vedi figure 2 e 3).

Detta parete deve avere una larghezza di almeno 300 mm da una parte e dall'altra del piano di riferimento del sedile (vedi figura 3).

- I.6. I dispositivi di comando manuale devono essere situati, gli uni rispetto agli altri e rispetto alle altre parti del trattore, in modo che la loro manovra non provochi ferite alle mani dell'operatore.

Quando lo sforzo necessario al comando è superiore a 150 N, è considerato sufficiente uno spazio libero di 50 mm e quando tale sforzo è compreso tra 80 N e 150 N, lo spazio libero è ridotto a 25 mm; nessun requisito particolare è richiesto per uno sforzo al di sotto di 80 N (vedi figura 3).

Può essere accettata qualsiasi altra disposizione dei comandi che risponda in modo equivalente all'obiettivo di cui sopra.

- I.7. Nessun punto del tetto →₁ rigido ← deve essere a meno di 1 050 mm dal punto di riferimento del sedile, nella parte situata davanti al piano verticale passante per il punto di riferimento e perpendicolare al piano di riferimento (vedi figura 2).
→₁ L'imbottitura può andare verso il basso fino a 1 000 mm al di sopra del punto di riferimento del sedile. ←

↓ 88/414/CEE art. 1 e allegato

- I.8. Il raggio di curvatura della superficie tra il pannello posteriore della cabina e il tetto della cabina può arrivare fino a un massimo di 150 mm.

↓ 80/720/CEE
→₁ 88/414/CEE art. 1 e allegato

II. Mezzi di accesso al posto di guida (dispositivi di salita e di discesa)

- II.1. I dispositivi di salita e di discesa devono poter essere usati senza pericolo. I mozzi delle ruote, i coprimozzi o i cerchioni non sono accettati in funzione di predellini o montatoi.

- II.2. Le vie d'accesso al posto di guida e al sedile dell'accompagnatore non devono presentare parti che possano causare ferite. Quando esiste un ostacolo, come per esempio il pedale della frizione, deve essere previsto un predellino o una superficie d'appoggio che consenta di accedere senza pericolo al posto di guida.

II.3. I predellini, i dispositivi di salita incorporati ed i montatoi devono avere almeno le seguenti dimensioni:

Spazio libero in profondità: minimo 150 mm;

Spazio libero in larghezza: minimo 250 mm;

valori inferiori a questa larghezza minima sono autorizzati unicamente quando siano giustificati da necessità tecniche. In questo caso, bisogna cercare di lasciare il maggior spazio possibile in larghezza. Quest'ultima non deve comunque essere inferiore a 150 mm;

Spazio libero in altezza: minimo 120 mm;

Spazio fra le superfici d'appoggio di due gradini: massimo 300 mm (vedi figura 4).

II.4. Per la discesa, il gradino o montatoio superiore deve essere facilmente riconoscibile e accessibile. La distanza in verticale fra gradini o montatoi successivi deve essere per quanto possibile uguale.

II.5. Per tutti i dispositivi di salita e di discesa devono essere previsti adeguati appigli.

II.6. L'elemento inferiore dei dispositivi di salita e di discesa non deve trovarsi ad oltre 550 mm dal suolo quando il trattore è munito dei pneumatici più grandi raccomandati dal costruttore (vedi figura 4). I predellini e montatoi devono essere concepiti e realizzati in modo da evitare lo slittamento dei piedi.

III. Sportelli, finestrini e uscite d'emergenza

III.1. I dispositivi per azionare sportelli e finestrini devono essere concepiti e montati in modo da non presentare alcun pericolo per il conducente e da non disturbarlo durante la guida.

III.2. L'angolo d'apertura dello sportello deve consentire l'accesso e la discesa senza pericoli.

III.3. I finestrini che servono all'aerazione, ➔₁ se esistono ➜, devono essere facilmente regolabili.

III.4. Le cabine con due sportelli devono avere un'uscita supplementare che costituisce un'uscita di emergenza.

Le cabine con un solo sportello devono avere due uscite supplementari che costituiscono due uscite di emergenza.

Ciascuna delle tre uscite deve essere situata in una diversa parete della cabina (il tettuccio si considera una parete). Il parabrezza e le pareti laterali e posteriori possono essere considerate come uscite di emergenza se è possibile aprirle ➔₁ o spostarle ➜ rapidamente dall'interno della cabina.

I bordi delle uscite di emergenza non devono presentare pericoli in caso di passaggio.

Le uscite di emergenza devono avere dimensioni minime tali da permettere di iscrivervi un'ellisse con l'asse minore di 440 mm e l'asse maggiore di 640 mm.

↓ 2010/22/UE art. 1 e allegato I,
punto 2

Qualsiasi finestrino di dimensioni sufficienti può essere designato come uscita di emergenza se dotato di vetro frangibile che può essere rotto con un apposito strumento in dotazione nella cabina. Il vetro di cui alle appendici da 3 a 7 dell'allegato III B della direttiva 89/173/CEE del Consiglio¹⁰ non è ritenuto vetro frangibile ai fini della presente direttiva.

¹⁰ GU L 67 del 10.3.1989, pag. 1.

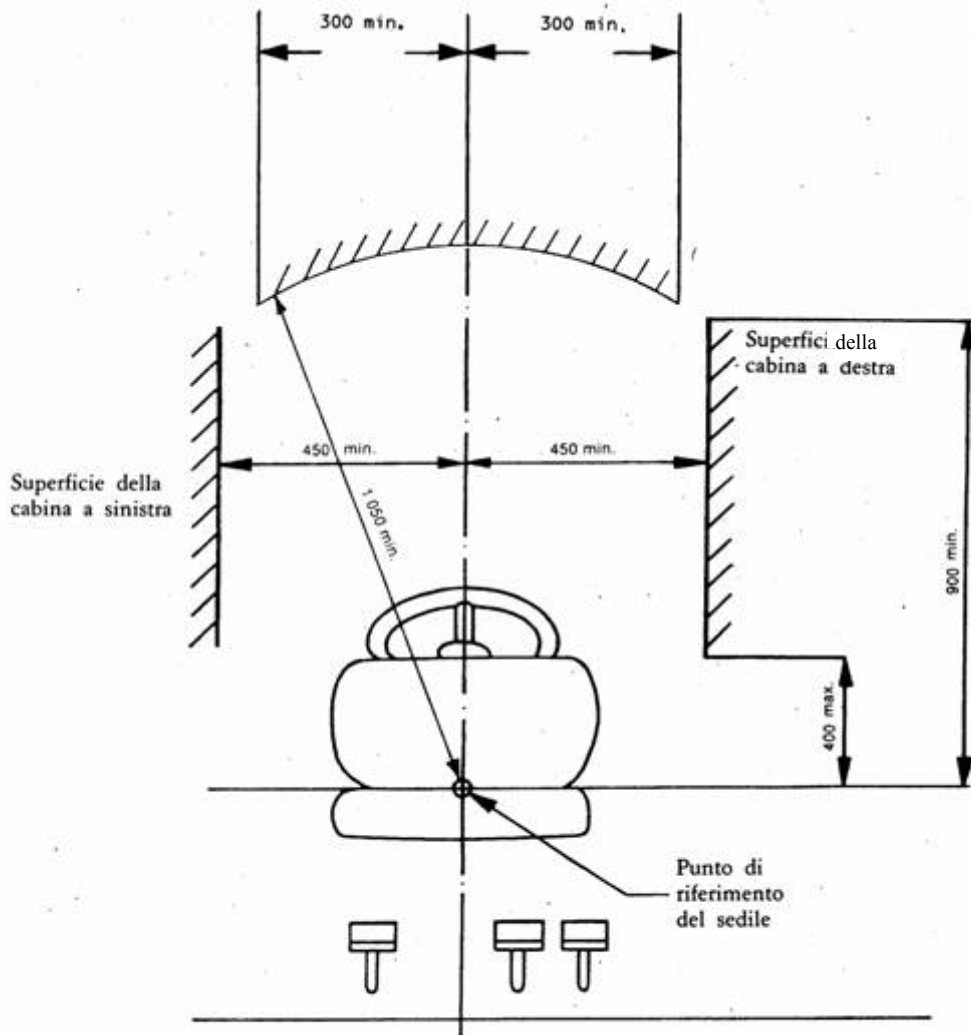


Figura 1

(Dimensioni in millimetri)

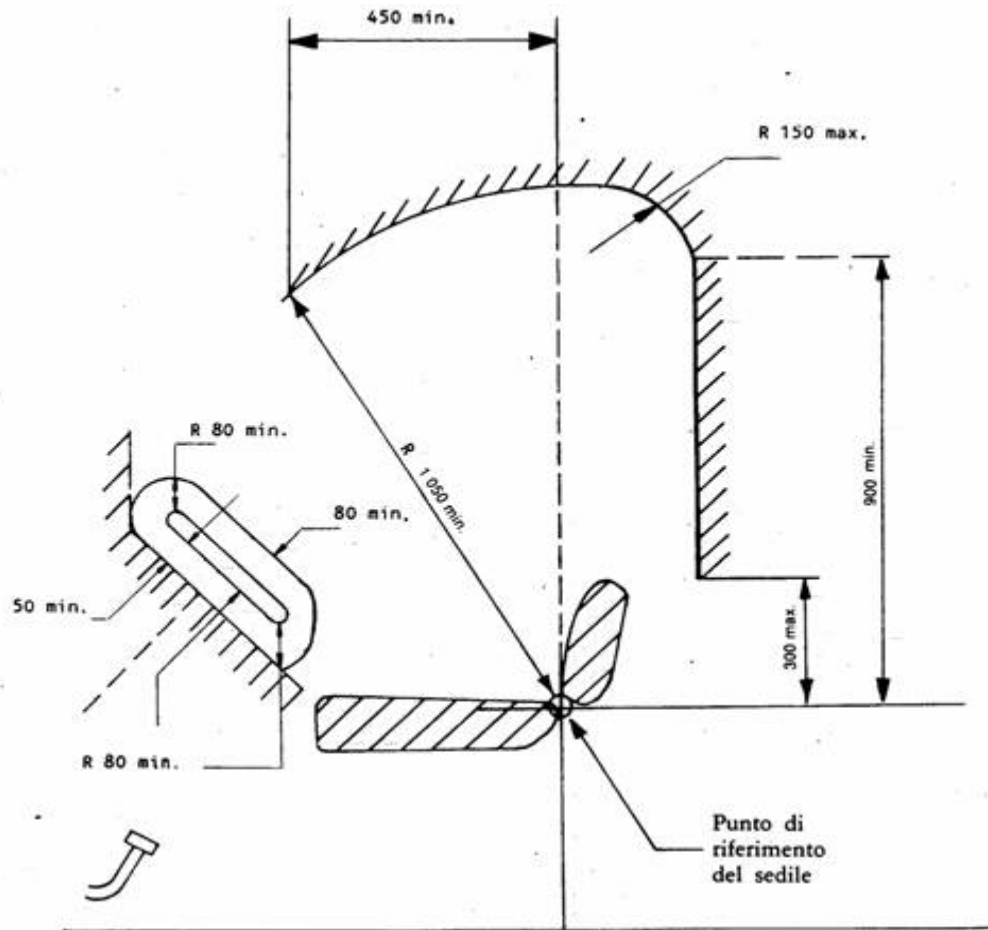


Figura 2
(Dimensioni in millimetri)

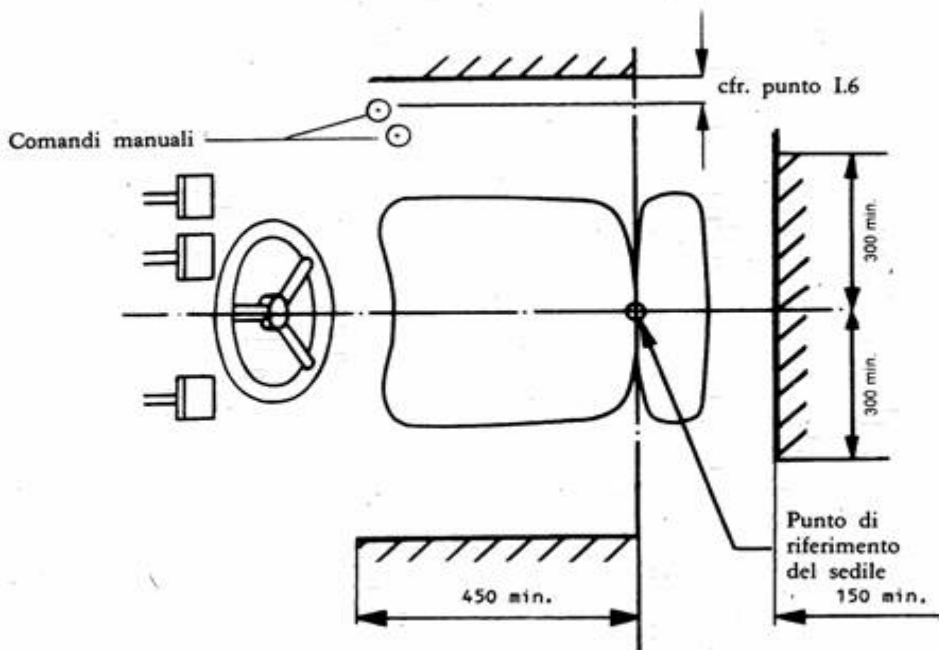


Figura 3
(Dimensioni in millimetri)

(Dimensioni in mm)

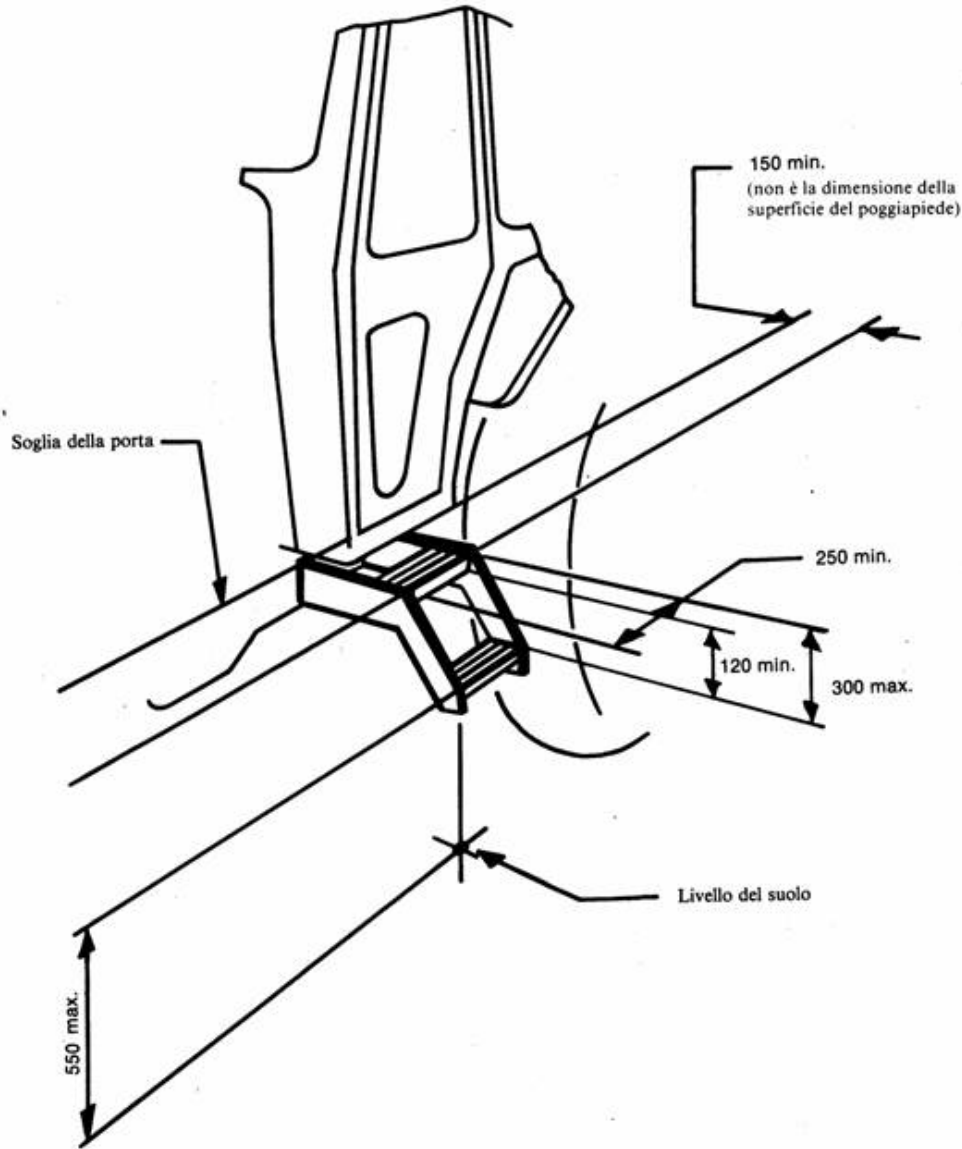


Figura 4

METODO DI DETERMINAZIONE DEL PUNTO DI RIFERIMENTO DEL SEDILE (S)

1. Definizione del punto di riferimento del sedile (S)

Per «punto di riferimento del sedile (S)» si intende il punto di intersezione situato nel piano longitudinale di simmetria del sedile fra il piano tangente alla parte inferiore dello schienale imbottito e un piano orizzontale. Questo piano orizzontale taglia la superficie inferiore della tavola del piano del sedile, 150 mm davanti al punto di riferimento del sedile (S).

2. Posizione del sedile

Il sedile deve essere regolato in lunghezza nella sua posizione più arretrata e in altezza nella sua posizione media. Se il sedile è munito di sospensione, regolabile o no in funzione del peso del conducente, il sedile deve essere fissato nella posizione intermedia della corsa.

3. Dispositivo per la determinazione del punto di riferimento del sedile (S)

Il dispositivo illustrato nella figura 1 qui di seguito è composto da una tavola per la base del sedile e dagli elementi dello schienale. L'elemento inferiore dello schienale è articolato al livello della cresta iliaca (A) e della zona lombare (B) e l'altezza dell'articolazione (B) è regolabile.

4. Metodo di determinazione del punto di riferimento del sedile (S)

Il punto di riferimento del sedile (S) si ottiene usando il dispositivo illustrato nelle figure 1 e 2 qui di seguito, dispositivo che permette di simulare l'occupazione del sedile da parte del conducente. Il dispositivo deve essere posto sul sedile; ad esso viene quindi applicata una forza di 550 N in un punto situato 50 mm davanti all'articolazione (A) e i due elementi del pannello dello schienale premono leggermente e tangenzialmente contro lo schienale.

Se non è possibile determinare le tangenti di ciascuna zona dello schienale imbottito (sopra e sotto la regione lombare), si procede come segue:

- a) se non è possibile definire la tangente della superficie più bassa possibile:

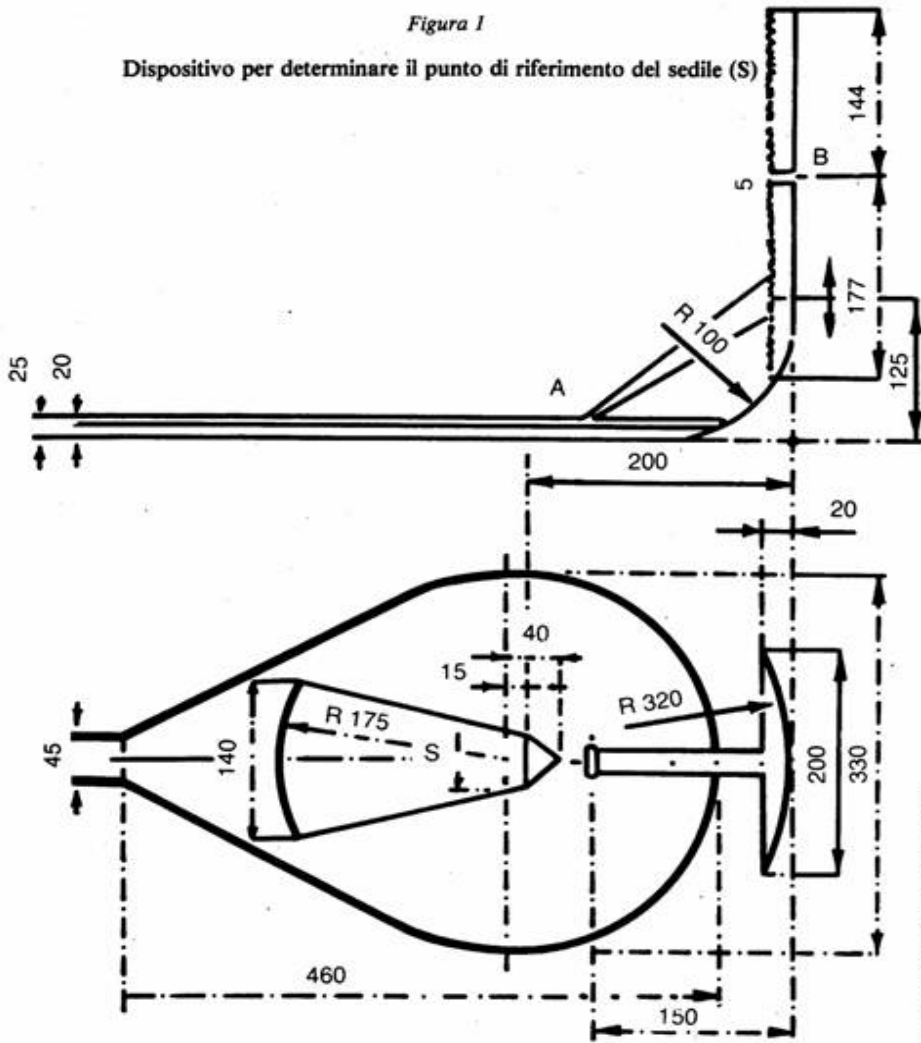
la parte più bassa del pannello dello schienale in una posizione verticale deve essere leggermente premuta contro lo schienale imbottito;

- b) se non è possibile definire la tangente della superficie più alta possibile:

l'articolazione (B) viene fissata ad un'altezza di 230 mm sopra il punto di riferimento del sedile (S), se la parte più bassa del pannello dello schienale è verticale. I due elementi del pannello dello schienale in una posizione verticale vengono quindi premuti leggermente e tangenzialmente contro lo schienale imbottito.

Figura 1

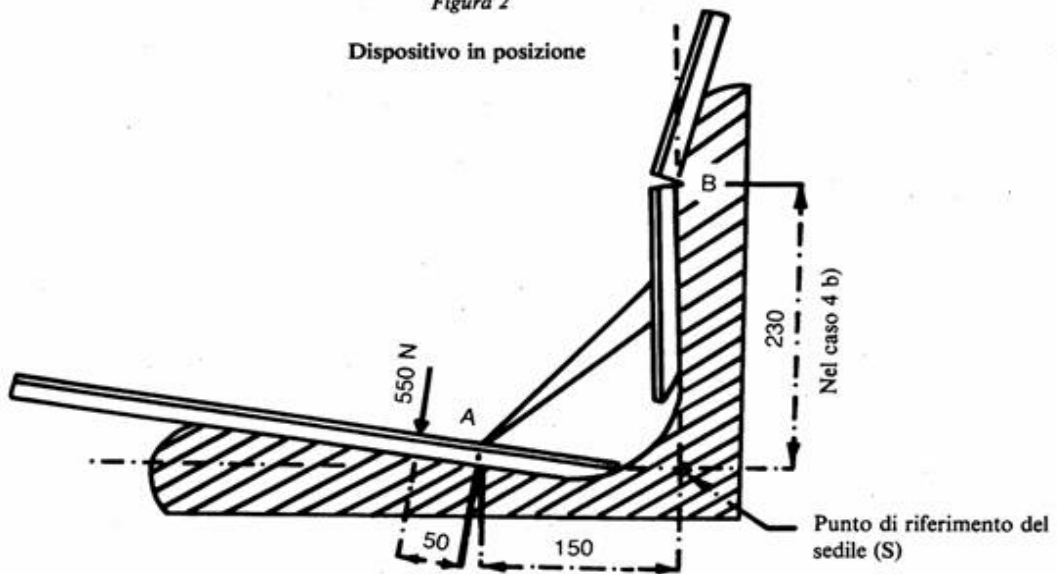
Dispositivo per determinare il punto di riferimento del sedile (S)



(Dimensioni espresse in millimetri)

Figura 2

Dispositivo in posizione



ALLEGATO II

MODELLO

Indicazione
dell'amministrazione

**ALLEGATO ALLA SCHEDA DI OMOLOGAZIONE CE DI UN TIPO DI TRATTORE
PER QUANTO RIGUARDA LO SPAZIO DI MANOVRA, I MEZZI DI ACCESSO AL
POSTO DI GUIDA (DISPOSITIVI DI SALITA E DI DISCESA), GLI SPORTELLI E I
FINESTRINI**

(Articolo 4 della direttiva 2003/37/CE del Parlamento europeo e del Consiglio, del
26 maggio 2003, relativa all'omologazione dei trattori agricoli o forestali, dei loro
rimorchi e delle loro macchine intercambiabili trainate, nonché dei sistemi, componenti
ed entità tecniche di tali veicoli e abroga la direttiva 74/150/CEE)

- Numero di omologazione CE
1. Elemento o caratteristica ⁽¹⁾
 - spazio di manovra
 - mezzi di accesso al posto di guida (dispositivi di salita e di discesa)
 - sportelli e finestrini
 2. Marca (ragione sociale) del trattore
 3. Tipo e denominazione commerciale del trattore
 4. Nome e indirizzo del costruttore
 5. Eventualmente, nome e indirizzo del mandatario
.....
 6. Descrizione degli elementi e/o delle caratteristiche di cui al punto 1
.....
.....
 7. Trattore presentato all'omologazione CE il.....
 8. Servizio tecnico incaricato delle prove di omologazione CE
 9. Data del verbale rilasciato da questo servizio
 10. Numero del verbale rilasciato da questo servizio.....
 11. L'omologazione CE, per quanto riguarda lo spazio di manovra, i mezzi d'accesso al posto
di guida (dispositivi di salita e di discesa),..... gli
sportelli e i finestrini, è accordata / rifiutata ⁽¹⁾
 12. Luogo
 13. Data
 14. Firma
 15. Sono allegati alla presente comunicazione i seguenti documenti, recanti il numero di
omologazione CE sopraindicato.....

..... disegni quotati
..... vista in esploso o fotografie dell'abitacolo e/o dei dispositivi di
salita e di discesa

I dati devono essere comunicati alle competenti autorità degli altri Stati membri, su loro richiesta esplicita.

16. Eventuali osservazioni

.....
.....
.....
.....

⁽¹⁾ Cancellare la dicitura inutile.



ALLEGATO III

Parte A

Direttiva abrogata ed elenco delle sue modificazioni successive (di cui all'articolo 5)

Direttiva 80/720/CEE del Consiglio
(GU L 194 del 28.7.1980, pag. 1)

Direttiva 82/890/CEE del Consiglio
(GU L 378 del 31.12.1982, pag. 45)

limitatamente all'articolo 1, paragrafo 2

Direttiva 88/414/CEE della Commissione
(GU L 200 del 26.7.1988, pag. 34)

Direttiva 97/54/CE del Parlamento europeo e
del Consiglio
(GU L 277 del 10.10.1997, pag. 24)

limitatamente al riferimento fatto
all'articolo 1, primo trattino, della
direttiva 80/720/CEE

Direttiva 2010/22/UE della Commissione
(GU L 91 del 10.4.2010, pag. 1)

limitatamente all'articolo 1 e
all'allegato I

Direttiva 2010/62/UE della Commissione
(GU L 238 del 9.9.2010, pag. 7)

limitatamente all'articolo 1 e
all'allegato I

Parte B

Elenco dei termini di attuazione e di applicazione in diritto nazionale (di cui all'articolo 5)

Direttiva	Termine di attuazione	Termine di applicazione
80/720/CEE	26 dicembre 1981	-
82/890/CEE	21 giugno 1984	-
88/414/CEE	30 settembre 1988 ^(*)	-
97/54/CE	22 settembre 1998	23 settembre 1998

2010/22/UE	30 aprile 2011	1° maggio 2011
2010/62/UE	29 settembre 2011	29 settembre 2011 ^(**)

(*) In conformità con l'articolo 2 della direttiva 88/414/CEE:

“1. A partire dal 1° ottobre 1988, gli Stati membri non possono:

- negare per un tipo di trattore l'omologazione CEE o il rilascio del documento di cui all'articolo 10, paragrafo 1, ultimo trattino della direttiva 74/150/CEE o l'omologazione nazionale,
- vietare la prima messa in circolazione dei trattori

qualora lo spazio di manovra, i mezzi di accesso al posto di guida, gli sportelli e i finestrini di tale tipo di trattore o di tali trattori rispondano alle prescrizioni della presente direttiva.

2. A partire dal 1° ottobre 1989, gli Stati membri:

- non possono più rilasciare il documento di cui all'articolo 10, paragrafo 1, ultimo trattino della direttiva 74/150/CEE per un tipo di trattore nel quale lo spazio di manovra, i mezzi di accesso al posto di guida, gli sportelli e i finestrini non rispondano alle prescrizioni della presente direttiva,
- possono negare l'omologazione nazionale di un tipo di trattore nel quale lo spazio di manovra, i mezzi di accesso al posto di guida, gli sportelli e i finestrini non rispondono alle prescrizioni della presente direttiva.”

(**) In conformità con l'articolo 6 della direttiva 2010/62/UE:

- “1. Per le categorie T1, T2 e T3, quali definite nell'allegato II della direttiva 2003/37/CE, gli Stati membri applicano le disposizioni di cui all'articolo 7, paragrafo 1, della presente direttiva, ai nuovi tipi di veicoli dal 29 settembre 2011 e ai veicoli nuovi dal 29 settembre 2012.
2. Per la categoria T4.3 di cui all'allegato II della direttiva 2003/37/CE, gli Stati membri applicano le disposizioni di cui all'articolo 7, paragrafo 1, della presente direttiva, ai nuovi tipi di veicoli dal 29 settembre 2013 e ai veicoli nuovi dal 29 settembre 2016.
3. Per i veicoli delle categorie T4.1, T4.2, T5, C, R e S di cui all'allegato II della direttiva 2003/37/CE, gli Stati membri applicano le disposizioni di cui all'articolo 7, paragrafo 1, della presente direttiva, ai nuovi tipi di veicoli e ai veicoli nuovi a partire dalle date stabilite all'articolo 23, paragrafo 2, della direttiva 2003/37/CE.”

ALLEGATO IV

TAVOLA DI CONCORDANZA

Direttiva 80/720/CEE	Direttiva 88/414/CEE	Presente direttiva
Articolo 1		Articolo 1
Articolo 2, alinea		Articolo 2, paragrafo 1, alinea
Articolo 2, primo trattino		Articolo 2, paragrafo 1, lettera a)
Articolo 2, secondo trattino		Articolo 2, paragrafo 1, lettera b)
Articolo 2, terzo trattino		Articolo 2, paragrafo 1, lettera c)
Articolo 2, frase finale		Articolo 2, paragrafo 1, alinea
-	Articolo 2, paragrafo 2, secondo trattino	Articolo 2, paragrafo 2
Articolo 3		Articolo 3
Articolo 4, paragrafo 1		-
Articolo 4, paragrafo 2		Articolo 4
-		Articolo 5
-		Articolo 6
Articolo 5		Articolo 7
Allegati I e II		Allegati I e II
-		Allegato III
-		Allegato IV