



Consiglio
dell'Unione europea

Bruxelles, 20 settembre 2016
(OR. en)

**Fascicolo interistituzionale:
2015/0241 (NLE)**

**8463/16
ADD 1**

**UD 90
CID 1
TRANS 238**

ATTI LEGISLATIVI ED ALTRI STRUMENTI

Oggetto: DECISIONE DEL CONSIGLIO relativa alla posizione che deve essere adottata, a nome dell'Unione europea, in sede di comitato amministrativo della convenzione TIR con riguardo alla proposta di modifica della convenzione doganale relativa al trasporto internazionale di merci accompagnate da carnet TIR

PROGETTO

MODIFICHE ALLA CONVENZIONE DOGANALE RELATIVA AL TRASPORTO INTERNAZIONALE DI MERCI ACCOMPAGNATE DA CARNET TIR (CONVENZIONE TIR DEL 1975)

Allegato 6, nuova nota esplicativa 0.42 bis

Aggiungere una nuova nota esplicativa all'articolo 42 bis che recita:

"0.42 bis Il termine "immediatamente", di cui all'articolo 42 bis, va inteso nel senso che le misure nazionali suscettibili di incidere sull'applicazione della convenzione TIR, e/o sul funzionamento del sistema TIR, dovrebbero essere comunicate per iscritto alla commissione esecutiva TIR (TIRExB) quanto prima e, se possibile, prima della loro entrata in vigore, per consentire a tale commissione di espletare in modo efficace le funzioni di supervisione e adempiere al proprio compito di verificare la conformità delle misure alla convenzione TIR, conformemente all'articolo 42 bis e al proprio mandato, quale stabilito nell'allegato 8 della convenzione TIR."

Allegato 2, articolo 4, paragrafo 2, punto i):

Nel testo esistente il punto i) è *sostituito* dal seguente:

"i) I teloni scorrevoli, il pianale, le porte e gli altri elementi che costituiscono il compartimento di carico sono montati mediante dispositivi che non possono essere rimossi e rimontati dall'esterno senza lasciare tracce visibili o impiegando metodi atti a costituire un insieme che non possa essere modificato senza lasciare tracce visibili."

Allegato 2, articolo 4, paragrafo 2, punto iii)

Il testo esistente è *sostituito* dal seguente:

"iii) La guida del telone scorrevole, i dispositivi di tensione del telone scorrevole e le altre parti mobili sono assemblate in modo che, una volta chiuse e dotate di sigillo doganale, le porte e le altre parti mobili non possano essere aperte o chiuse dall'esterno senza lasciare tracce visibili. La guida del telone scorrevole, i dispositivi di tensione del telone scorrevole e le altre parti mobili sono assemblate in modo che sia impossibile accedere al compartimento di carico senza lasciare tracce visibili una volta fissati i dispositivi di chiusura. Un esempio di tale sistema è mostrato nel disegno n. 9 accluso al presente regolamento."

Allegato 2, nuovo articolo 5:

Dopo l'articolo 4 modificato *inserire*:

"Articolo 5

Veicoli con tetto scorrevole telonato

1. Se del caso, le disposizioni degli articoli 1, 2, 3 e 4 del presente regolamento si applicano ai veicoli con tetto scorrevole telonato. Inoltre, tali veicoli sono conformi alle disposizioni del presente articolo.
2. Il tetto scorrevole telonato è conforme ai requisiti di cui ai seguenti punti da i) a iii).
 - i) Il tetto scorrevole telonato è montato mediante dispositivi che non possono essere rimossi e rimontati dall'esterno senza lasciare tracce visibili o con metodi atti a costituire un insieme che non possa essere modificato senza lasciare tracce visibili.

- ii) Il telone del tetto scorrevole si sovrappone alla parte solida del tetto nella parte anteriore del compartimento di carico in modo da impedire che possa essere tirato sopra il bordo superiore della longherina superiore. Su tutta la lunghezza, e su entrambi i lati, del compartimento di carico, viene inserito nell'orlo del telone del tetto un cavo di acciaio pretensionato in modo tale che non possa essere rimosso e reinserito senza lasciare tracce visibili. Il telone del tetto è fissato al supporto scorrevole in modo che non possa essere rimosso e riposizionato senza lasciare tracce visibili.

- iii) La guida del tetto scorrevole, i dispositivi di tensione del tetto scorrevole e le altre parti mobili sono assemblati in modo che, una volta chiusi e dotati di sigillo doganale, le porte, il tetto e le altre parti mobili non possano essere aperti o chiusi dall'esterno senza lasciare tracce visibili. La guida del tetto scorrevole, i dispositivi di tensione del tetto scorrevole e le altre parti mobili sono assemblati in modo che sia impossibile accedere al compartimento di carico senza lasciare tracce visibili una volta fissati i dispositivi di chiusura."

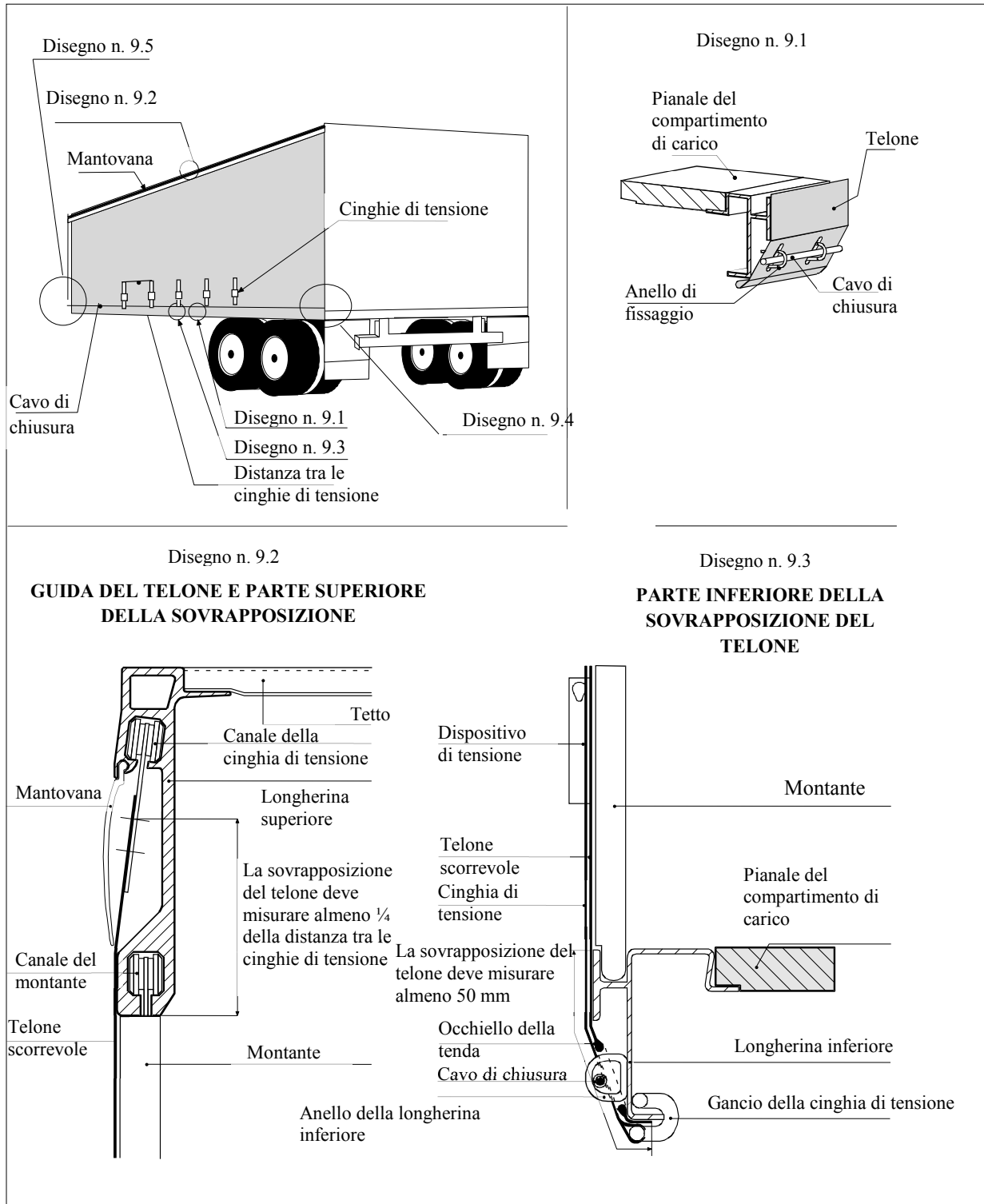
Un esempio di un possibile sistema di costruzione è mostrato nel disegno n. 10 accluso al presente regolamento."

Allegato 2, disegno n. 9:

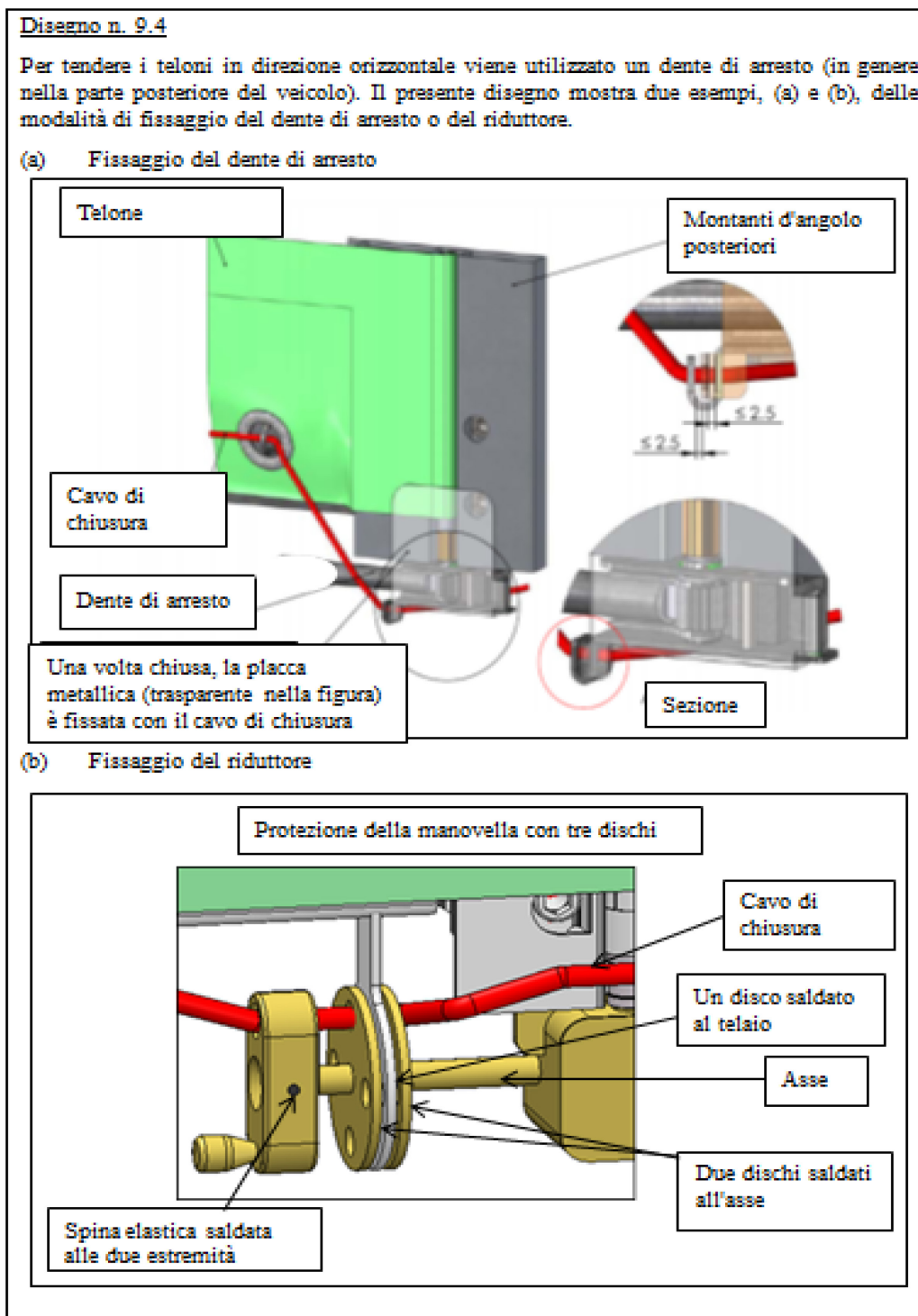
Sostituire il disegno n. 9 esistente con il seguente:

"Disegno n. 9

ESEMPIO DI COSTRUZIONE DI UN VEICOLO CON TELONI SCORREVOLI



Disegno n. 9 continua:

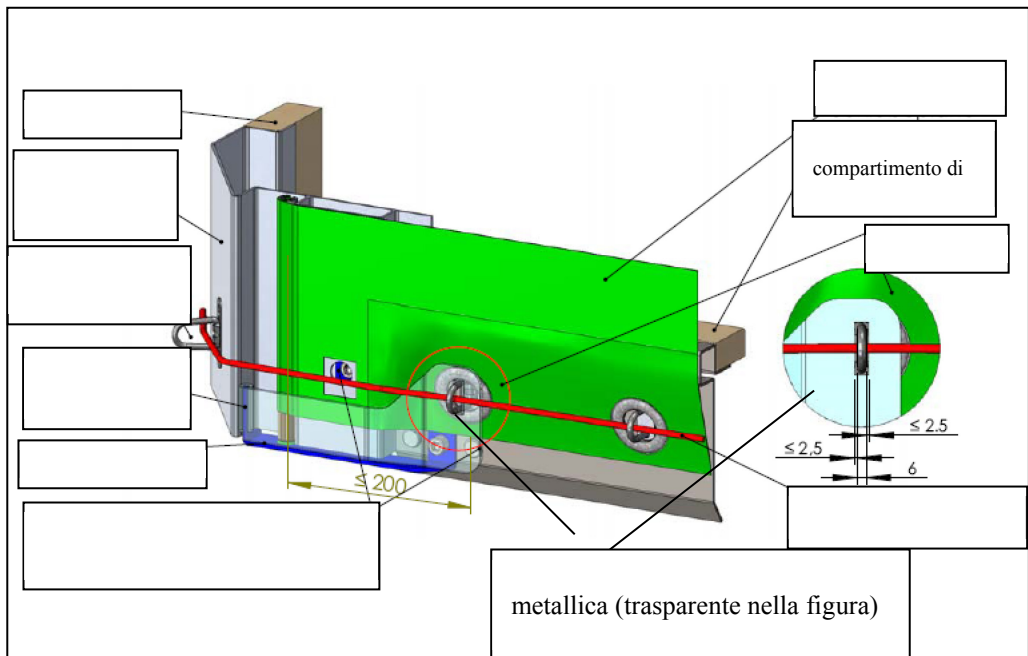


Disegno n. 9 continua:

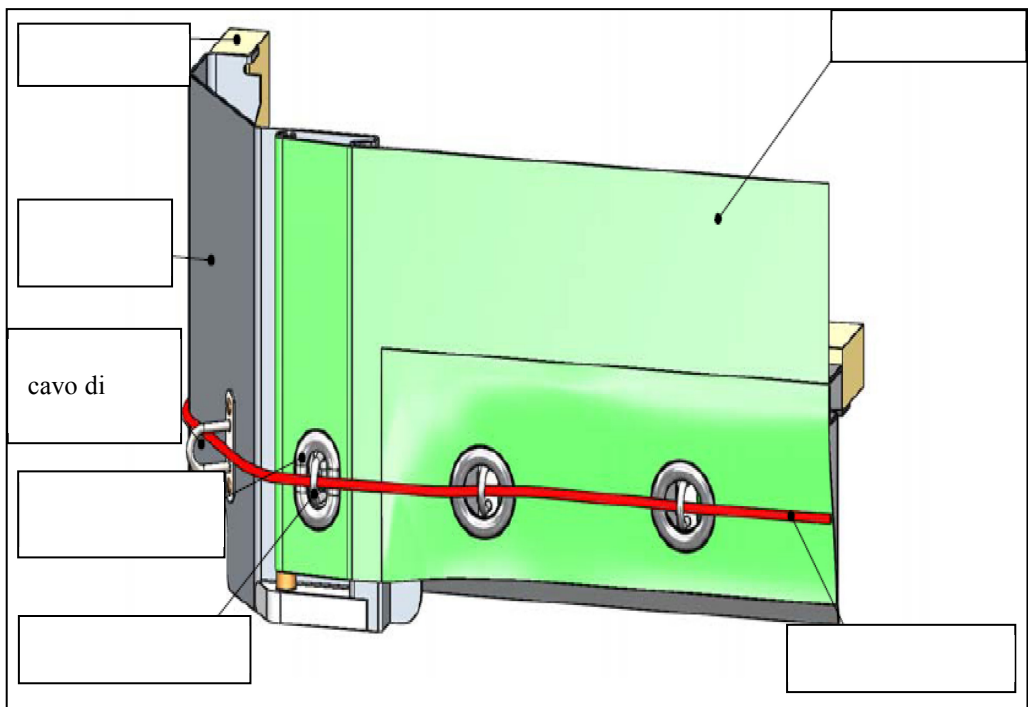
Disegno n. 9.5

Per fissare il telone all'altra parte (di solito la parte anteriore del veicolo), possono essere utilizzati i seguenti sistemi (a) o (b).

(a) Placca metallica



(b) Occhiello ovale stretto, sistema antisollevamento per il tubo di tensione



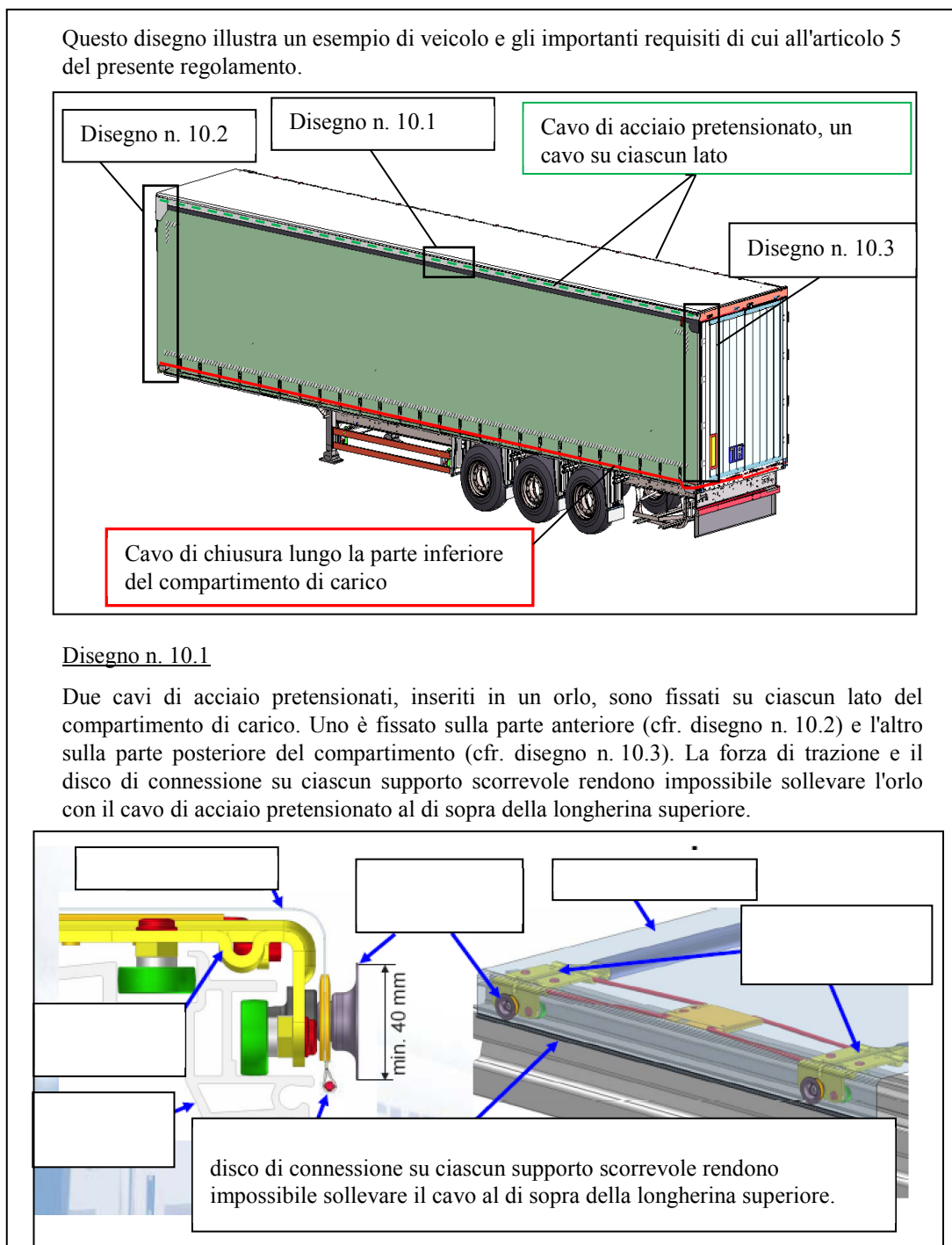
..

Allegato 2, disegno n. 10:

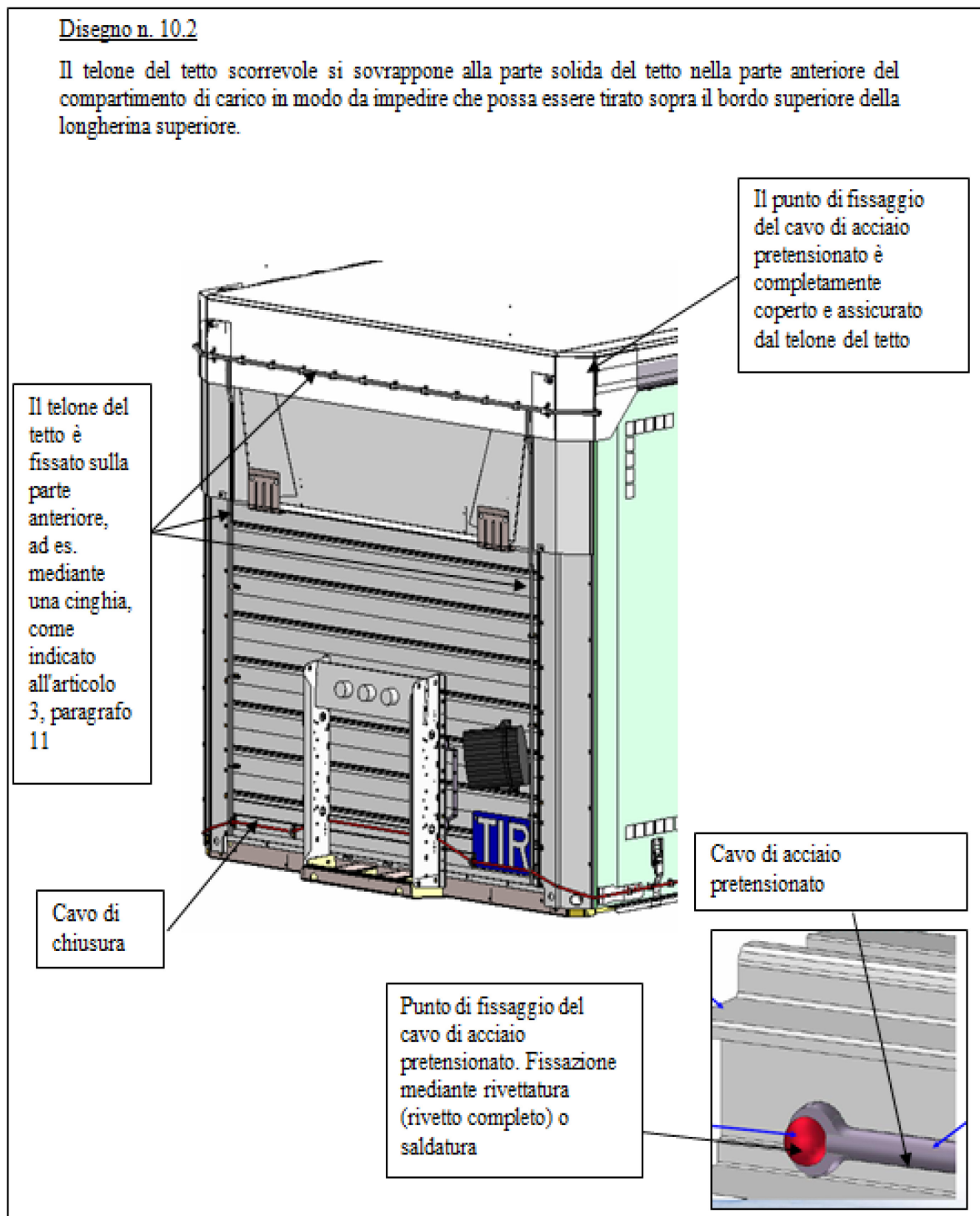
Dopo il nuovo disegno n. 9 inserire:

"Disegno n. 10

ESEMPIO DI COSTRUZIONE DI UN VEICOLO CON TETTO SCORREVOLE TELONATO



Disegno n. 10 continua:



Disegno n. 10 continua:

Disegno n. 10.3

Nella parte posteriore viene montato sul tetto un dispositivo speciale, quale un deflettore, che impedisce di accedere al compartimento di carico senza lasciare tracce visibili quando le porte sono chiuse e sigillate.

