



Consiglio
dell'Unione europea

Bruxelles, 31 luglio 2020
(OR. en)

**Fascicolo interistituzionale:
2020/0158(NLE)**

**10059/20
ADD 1**

**AGRI 222
FORETS 18
DEVGEN 108
ENV 453
RELEX 576
JUR 374
PROBA 17**

PROPOSTA

Origine:	Jordi AYET PUIGARNAU, Direttore, per conto della Segretaria generale della Commissione europea
Data:	29 luglio 2020
Destinatario:	Jeppe TRANHOLM-MIKKELSEN, Segretario Generale del Consiglio dell'Unione europea
n. doc. Comm.:	COM(2020) 341 final ANNEX
Oggetto:	ALLEGATO della Proposta di DECISIONE DEL CONSIGLIO relativa alla firma, a nome dell'Unione, dell'accordo volontario di partenariato tra l'Unione europea e la Repubblica di Honduras sull'applicazione delle normative nel settore forestale, sulla governance e sul commercio del legname e dei suoi derivati importati nell'Unione europea

Si trasmette in allegato, per le delegazioni, il documento COM(2020) 341 final ANNEX.

All.: COM(2020) 341 final ANNEX

Bruxelles, 29.7.2020
COM(2020) 341 final

ANNEX

ALLEGATO

della

Proposta di

DECISIONE DEL CONSIGLIO

relativa alla firma, a nome dell'Unione, dell'accordo volontario di partenariato tra l'Unione europea e la Repubblica di Honduras sull'applicazione delle normative nel settore forestale, sulla governance e sul commercio del legname e dei suoi derivati importati nell'Unione europea

ACCORDO VOLONTARIO DI PARTENARIATO
TRA L'UNIONE EUROPEA
E LA REPUBBLICA DI HONDURAS
SULL'APPLICAZIONE DELLE NORMATIVE NEL SETTORE FORESTALE,
SULLA GOVERNANCE
E SUL COMMERCIO DEL LEGNAME E DEI SUOI DERIVATI IMPORTATI
NELL'UNIONE EUROPEA

L'UNIONE EUROPEA, in appresso "l'Unione"

e

LA REPUBBLICA DI HONDURAS, in appresso "l'Honduras";

in appresso denominate insieme "le parti",

CONSIDERANDO la relazione in essere tra l'Unione e l'Honduras, in particolare nel contesto dell'accordo di associazione tra l'Unione europea e i suoi Stati membri, da una parte, e l'America centrale, dall'altra, sottoscritto nel 2012;

CONSIDERANDO il dialogo politico e l'accordo di cooperazione tra la Comunità europea e i suoi Stati membri, da una parte, e le Repubbliche di Costa Rica, El Salvador, Guatemala, Honduras, Nicaragua e Panama, dall'altra, firmato nel 2003, nonché l'accordo quadro di cooperazione tra la Comunità economica europea e le Repubbliche di Costa Rica, El Salvador, Guatemala, Honduras, Nicaragua e Panama, firmato nel 1993;

CONSIDERANDO la comunicazione della Commissione al Consiglio e al Parlamento europeo "L'applicazione delle normative, la governance e il commercio nel settore forestale (FLEGT) - Proposta di un piano d'azione dell'Unione europea" come un primo passo per affrontare l'urgente problema del disboscamento illegale e del relativo commercio di legname;

CONSAPEVOLI dell'importanza dei principi di gestione sostenibile delle foreste enunciati nella dichiarazione di Rio de Janeiro del 1992 sull'ambiente e lo sviluppo e, in particolare, del principio 10 riguardante l'importanza di sensibilizzare e di far partecipare il pubblico alle questioni ambientali e del principio 22 riguardante il ruolo vitale delle popolazioni indigene e delle altre collettività locali nella gestione dell'ambiente e nello sviluppo;

VISTA la convenzione sul commercio internazionale delle specie di flora e di fauna selvatiche minacciate di estinzione (CITES) e in particolare le condizioni di tale convenzione cui è subordinato il rilascio ad opera delle parti della CITES di licenze di esportazione per gli esemplari delle specie elencate nelle appendici I, II e III di tale convenzione, nonché nello specifico il fatto che tali esemplari non siano stati ottenuti violando le leggi pertinenti sulla tutela della fauna e della flora;

RIAFFERMANDO l'importanza che le parti attribuiscono ai principi e alle regole che disciplinano il commercio multilaterale, in particolare ai diritti e agli obblighi previsti dall'Accordo generale sulle tariffe doganali e sul commercio (GATT) 1994 e dagli altri accordi multilaterali elencati nell'allegato 1A dell'accordo di Marrakech del 1994 che istituisce l'Organizzazione mondiale del commercio (OMC), nonché alla necessità di applicarli in modo trasparente e non discriminatorio;

VISTO il regolamento (CE) n. 2173/2005 del Consiglio, del 20 dicembre 2005, relativo all'istituzione di un sistema di licenze FLEGT per le importazioni di legname nella Comunità europea;

VISTO l'accordo che istituisce un'associazione tra l'Unione europea e i suoi Stati membri, da una parte, e l'America centrale, dall'altra, in particolare l'articolo 289 del titolo VIII sul commercio di prodotti forestali, in base al quale le parti si impegnano a collaborare per migliorare l'applicazione delle normative e la governance nel settore forestale e a promuovere il commercio legale di legname e suoi derivati e la gestione sostenibile delle foreste attraverso strumenti quali gli accordi volontari di partenariato in materia di applicazione delle normative, governance e commercio nel settore forestale (FLEGT) o la CITES;

RIAFFERMANDO l'impegno e la determinazione delle parti in relazione agli obiettivi dell'Agenda 2030 per lo sviluppo sostenibile, e in particolare il contributo che l'attuazione di un accordo volontario di partenariato (AVP) apporterà all'obiettivo 15 concernente la promozione di una gestione sostenibile delle foreste, arrestando la deforestazione e adottando misure per affrontare l'offerta e la domanda di prodotti illegali della flora e fauna selvatiche;

RICONOSCENDO il contributo che l'attuazione dell'AVP-FLEGT offrirà alla lotta contro il cambiamento climatico, in linea con gli sforzi tesi a ridurre le emissioni di gas a effetto serra dovute alla deforestazione e al degrado forestale (REDD+) promuovendo l'applicazione della normativa e la governance nel settore forestale;

RICONOSCENDO che il sistema di verifica della legalità dell'Honduras (SVL) mira principalmente a fare in modo che tutto il legname e i suoi derivati rientrino nel quadro giuridico; nonché, analogamente, all'applicazione delle prescrizioni dell'SVL senza eccezioni al mercato nazionale e alle esportazioni di legname e suoi derivati dall'Honduras;

CONSIDERANDO l'importanza attribuita dalle parti alla partecipazione di tutte le parti interessate pertinenti, indipendentemente dal genere, dell'età, dall'ubicazione, dalla religione o dal credo, dall'origine etnica, dalla razza, dalla lingua, dalla disabilità o da qualsiasi altra condizione di dette parti, ivi compresi la società civile, il settore privato, le popolazioni indigene e di discendenza africana dell'Honduras e la popolazione locale, al successo delle politiche in materia di governance forestale, in particolare attraverso consultazioni e la comunicazione di informazioni al pubblico;

CONSIDERANDO che le risorse forestali dell'Honduras rappresentano un patrimonio strategico gestito in maniera sostenibile dall'*Instituto Nacional de Conservación y Desarrollo Forestal, Áreas Protegidas y Vida Silvestre* (ICF, Istituto per la conservazione forestale) attraverso un modello di politica forestale nazionale orientato a rispondere efficacemente alle sfide della gestione forestale sostenibile e ad espletare in maniera efficace i compiti di guida, regolamentazione, gestione e agevolazione degli investimenti nello sviluppo del settore forestale pubblico e privato;

CONSIDERANDO che nell'ambito della politica forestale dell'Honduras e in conformità con le sue leggi in materia forestale, sono stati compiuti sforzi a favore della protezione e dello sviluppo economico delle zone protette, del recupero e della gestione sostenibile delle foreste di conifere, della protezione delle foreste di latifoglie e della promozione di una gestione forestale sostenibile, del coinvolgimento delle organizzazioni comunitarie nella gestione sostenibile delle foreste, della promozione della conservazione e del rimboschimento ambientale nazionale, della gestione integrata dei microbacini, del monitoraggio globale del disboscamento e del commercio illegali di legname e flora e fauna selvatiche, nonché dell'ammodernamento istituzionale della silvicoltura, delle zone protette e del settore della flora e fauna selvatiche;

CONSIDERANDO che il presente accordo costituirà un pilastro fondamentale dei programmi di sviluppo sociale attuati nel paese allo scopo di creare occupazione, migliorare le condizioni di investimento, formulare politiche per la pianificazione territoriale e contribuire a rivitalizzare l'industria e ad assicurare l'uso sostenibile delle risorse da un punto di vista sociale e ambientale;

CONSIDERANDO che la legge forestale in Honduras è concepita per stabilire il quadro giuridico per l'amministrazione e la gestione delle risorse forestali, delle zone protette e della flora e fauna selvatiche, nonché per la protezione, il ripristino, l'uso produttivo, la conservazione e la promozione delle stesse, promuovendo in tal modo uno sviluppo sostenibile adeguato agli interessi sociali, economici, ambientali e culturali del paese;

CONSIDERANDO che i trattati internazionali in materia di ambiente e silvicoltura ratificati dal Congresso nazionale della Repubblica di Honduras costituiscono parte della legislazione nazionale, la quale a sua volta costituisce la base per la formulazione e l'attuazione della politica forestale del paese;

CONSIDERANDO che tramite la sottoscrizione del presente accordo, l'Honduras spera di: rafforzare la governance, i diritti di proprietà fondiaria e di utilizzo del territorio e la legislazione nel settore forestale; stabilire processi solidi ed efficaci per le varie parti interessate, creando così condizioni per investimenti su più larga scala e più trasparenti; stabilire politiche in materia di utilizzo del territorio e politiche di investimento a sostegno della produzione legale, nonché sostenere l'attuazione delle politiche REDD+ affrontando direttamente talune delle cause della deforestazione e del degrado delle foreste;

CONSIDERANDO che l'attuazione del presente accordo sosterrà gli sforzi destinati ad affrontare i cambiamenti climatici, conformemente agli sforzi REDD+;

TENUTO CONTO del fatto che la dichiarazione di Rio de Janeiro del 1992 sull'ambiente e lo sviluppo costituisce un testo di riferimento per un consenso globale in materia di gestione, conservazione e lavorazione boschiva ecologicamente sostenibile di tutti i tipi di foreste, nonché tenuto conto della recente adozione dello strumento non vincolante sotto il profilo giuridico relativo a tutti i tipi di foreste da parte dell'Assemblea generale delle Nazioni Unite,

CONVENGONO QUANTO SEGUE:

ARTICOLO 1

Obiettivo

L'obiettivo del presente accordo, coerente con l'impegno comune delle parti per la gestione sostenibile di tutti i tipi di foreste, è fornire un quadro giuridico inteso a garantire che tutte le importazioni nell'Unione dall'Honduras di legname e suoi derivati contemplati dal presente accordo siano state prodotte legalmente, in modo da promuovere il commercio di tale legname e suoi derivati.

Il presente accordo fornisce inoltre una base per il dialogo e la cooperazione tra le parti destinati ad agevolarne e promuoverne l'attuazione completa, nonché a rafforzare l'applicazione delle normative e la governance nel settore forestale.

ARTICOLO 2

Definizioni

Ai fini del presente accordo si applicano le seguenti definizioni:

- a) "importazione nell'Unione": l'immissione in libera pratica nell'Unione, ai sensi dell'articolo 201 del regolamento (UE) n. 952/2013 del Parlamento europeo e del Consiglio, del 9 ottobre 2013, che istituisce il codice doganale dell'Unione, di legname e suoi derivati che non possono essere classificati come "merci prive di carattere commerciale" ai sensi dell'articolo 1, punto 21, del regolamento delegato (UE) 2015/2446 della Commissione, del 28 luglio 2015, che integra il regolamento (UE) n. 952/2013 del Parlamento europeo e del Consiglio in relazione alle modalità che specificano alcune disposizioni del codice doganale dell'Unione;
- b) "esportazione": l'operazione mediante la quale il legname e i suoi derivati lasciano materialmente o sono portati fuori da una qualsiasi zona del territorio dell'Honduras, ad eccezione del legname e dei suoi derivati in transito in Honduras;

- c) "legname e suoi derivati in transito": qualsiasi prodotto del legno proveniente da un paese terzo che entra nel territorio dell'Honduras sotto controllo doganale e lo lascia nella stessa forma senza modifica del proprio paese di origine o senza essere commercializzato in Honduras;
- d) "legname e suoi derivati": i prodotti elencati nell'allegato I;
- e) "codice SA": codice fino a sei cifre che figura nella nomenclatura del sistema armonizzato di designazione e di codificazione delle merci stabilito dalla Convenzione internazionale sul sistema armonizzato di designazione e codificazione delle merci dell'Organizzazione mondiale delle dogane;
- f) "licenza FLEGT": un documento che conferma la provenienza di un carico da fonte legale e verificata conformemente ai criteri stabiliti nel presente accordo;
- g) "autorità di rilascio delle licenze": autorità designata dall'Honduras per il rilascio e la convalida delle licenze FLEGT;
- h) "autorità competenti": autorità designate dagli Stati membri dell'Unione per la ricezione, l'accettazione e la verifica delle licenze FLEGT;

- i) "carico": quantitativo di legname e suoi derivati coperto da una licenza FLEGT, spedito dall'Honduras da uno speditore o spedizioniere e presentato per l'immissione in libera pratica a un ufficio doganale dell'Unione;
- j) "legname prodotto legalmente": legname e suoi derivati raccolti, prodotti, trasformati, trasportati e commercializzati mediante processi conformi alla legislazione in vigore in Honduras, come stabilito nell'allegato II, e/o importati e prodotti conformemente alla stessa;
- k) "immissione in libera pratica": regime doganale dell'Unione che conferisce la posizione doganale di merce dell'Unione ad una merce che non proviene dall'Unione conformemente al regolamento (UE) n. 952/2013 e che implica: la riscossione dei dazi dovuti all'importazione; la riscossione, ove opportuno, di altri oneri; l'applicazione delle misure di politica commerciale, nonché di divieti e restrizioni; l'espletamento delle altre formalità previste per l'importazione delle merci.

ARTICOLO 3

Sistema di licenze FLEGT

1. È istituito tra le parti un sistema di licenze per l'applicazione delle normative, la governance e il commercio nel settore forestale ("il sistema di licenze FLEGT") che stabilisce una serie di procedure e condizioni allo scopo di verificare e certificare, per mezzo di licenze FLEGT, che il legname e i suoi derivati spediti nell'Unione sono stati prodotti legalmente. Conformemente al regolamento (CE) n. 2173/2005 del Consiglio e al presente accordo, l'Unione non accetterà l'importazione nel proprio territorio di carichi provenienti dall'Honduras a meno che gli stessi non siano coperti da licenze FLEGT.
2. Il sistema di licenze FLEGT si applica al legname e ai suoi derivati elencati nell'allegato I.
3. Le parti convengono di adottare tutte le misure necessarie per applicare il sistema di licenze FLEGT.

ARTICOLO 4

Autorità di rilascio delle licenze

1. L'Honduras designa l'autorità di rilascio delle licenze e ne invia gli estremi alla Commissione europea. Le parti rendono queste informazioni accessibili al pubblico.

2. L'autorità di rilascio delle licenze verifica che il legname e i suoi derivati siano stati prodotti legalmente in conformità con la normativa di cui all'allegato II e rilascia licenze FLEGT che coprono i carichi di legname e suoi derivati prodotti legalmente in Honduras e destinati all'esportazione nell'Unione. Se del caso, l'Honduras emette la documentazione necessaria per il legname e i suoi derivati in transito nel suo territorio sotto il controllo delle autorità doganali dell'Honduras.

3. L'autorità può non rilasciare licenze FLEGT per il legname e i suoi derivati composti da, o che comprendono, legname o suoi derivati importati in Honduras da un paese terzo se le leggi di tale paese ne vietano l'esportazione oppure qualora esistano prove che il legname e i suoi derivati in questione sono stati prodotti in violazione delle leggi del paese in cui sono stati abbattuti gli alberi.

4. Conformemente al principio di trasparenza, l'autorità di rilascio delle licenze registra e rende pubbliche le proprie procedure per il rilascio delle licenze FLEGT. Detta autorità conserva inoltre registrazioni di tutti i carichi coperti da licenze FLEGT e, conformemente alla legislazione nazionale in materia di protezione dei dati, fornisce tali registrazioni ai fini di una verifica indipendente, nel rispetto della riservatezza dei dati degli esportatori.

ARTICOLO 5

Autorità competenti dell'Unione

1. La Commissione europea comunica all'Honduras gli estremi delle autorità competenti designate dagli Stati membri dell'Unione. Le parti rendono queste informazioni accessibili al pubblico.
2. Le autorità competenti verificano che ogni carico sia coperto da una licenza FLEGT valida prima di immetterlo in libera pratica nell'Unione. L'immissione in libera pratica può essere sospesa e il carico trattenuto in caso di dubbi circa la validità della licenza FLEGT conformemente all'allegato III.
3. Le autorità competenti conservano e pubblicano ogni anno un rendiconto delle licenze FLEGT ricevute.
4. In conformità della legislazione nazionale sulla protezione dei dati, le autorità competenti concedono alle persone e agli organismi designati dall'Honduras come controllori indipendenti l'accesso ai documenti e ai dati pertinenti.

5. Al momento dell'ingresso nell'Unione di legname e suoi derivati delle specie elencate nelle appendici della convenzione sul commercio internazionale delle specie di flora e di fauna selvatiche minacciate di estinzione (CITES) e per i quali è stata rilasciata una licenza FLEGT, gli stessi saranno sottoposti unicamente alla verifica prevista dal regolamento (CE) n. 338/97 del Consiglio, del 9 dicembre 1996, relativo alla protezione di specie della flora e della fauna selvatiche mediante il controllo del loro commercio. Indipendentemente dal caso in esame, il sistema di licenze FLEGT fornisce garanzie circa la raccolta legale di tali prodotti.

ARTICOLO 6

Licenze FLEGT

1. L'autorità di rilascio delle licenze rilascia licenze FLEGT come mezzo per certificare che il legname e suoi derivati sono stati prodotti legalmente.
2. Le licenze FLEGT sono rilasciate utilizzando il modulo scritto in spagnolo di cui all'allegato IV.
3. Le parti possono predisporre, di comune accordo, sistemi elettronici per il rilascio, la trasmissione e la ricezione delle licenze FLEGT.

4. La procedura per il rilascio delle licenze FLEGT e le specifiche tecniche figurano nell'allegato IV.

ARTICOLO 7

Definizione di "legname prodotto legalmente"

Ai fini del presente accordo, l'allegato II contiene una definizione di "legname prodotto legalmente". Tale allegato definisce la normativa nazionale dell'Honduras a cui devono conformarsi il legname e i suoi derivati per poter essere coperti da una licenza FLEGT. Tale allegato stabilisce altresì i principi, i criteri, gli indicatori e i parametri di controllo necessari per dimostrare il rispetto di detta legislazione.

ARTICOLO 8

Verifica della legalità del legname prodotto o acquisito

1. L'Honduras istituisce un sistema per verificare che il legname e i suoi derivati destinati alla spedizione siano stati prodotti legalmente e che soltanto i carichi debitamente verificati vengano esportati nell'Unione. Il sistema di verifica della legalità comprende controlli di conformità allo scopo di fornire una garanzia che il legname e i suoi derivati da esportare nell'Unione europea siano stati prodotti o acquisiti legalmente e che non siano state rilasciate licenze FLEGT per carichi di legname e suoi derivati che non sono stati prodotti o acquisiti legalmente o che provengono da fonti sconosciute. Il sistema prevede inoltre procedure volte a evitare che il legname di origine illegale o sconosciuta entri nella catena di approvvigionamento.
2. Il sistema predisposto per verificare che i carichi di legname e suoi derivati siano stati prodotti legalmente è descritto nell'allegato V.

ARTICOLO 9

Immissione in libera pratica di carichi coperti da licenza FLEGT

1. Le procedure che disciplinano l'immissione in libera pratica all'interno dell'Unione di carichi coperti da licenza FLEGT figurano nell'allegato III.

2. In caso di dubbi circa la validità di una licenza, l'autorità competente dello Stato membro dell'Unione che riceve il carico può chiedere immediatamente ulteriori informazioni e/o chiarimenti all'autorità di rilascio di licenze. Qualora quest'ultima non risponda entro 21 giorni lavorativi dalla data di ricezione della richiesta di informazioni integrative, l'autorità competente agisce in conformità con la propria legislazione nazionale applicabile e non accetta la licenza. Nel caso in cui, in seguito alla presentazione delle informazioni integrative, si accerti che le informazioni riportate sulla licenza non corrispondono al carico, l'autorità competente agisce secondo la normativa nazionale in vigore e non accetta la licenza. L'autorità di rilascio delle licenze deve essere informata di ogni mancata accettazione di una licenza FLEGT unitamente al motivo di detta mancata accettazione.

3. I contrasti o le difficoltà persistenti che dovessero emergere in relazione a consultazioni sulle licenze FLEGT possono essere sottoposti al comitato congiunto di attuazione dell'accordo (CCA).

ARTICOLO 10

Controllore indipendente

1. Per accertare le prestazioni e l'efficienza del sistema di verifica della legalità (SVL) dell'Honduras e del sistema di licenze FLEGT di cui all'allegato VI, le parti convengono sulla necessità di avvalersi in periodi prestabiliti dei servizi di un controllore indipendente.

2. In consultazione con l'Unione, l'Honduras assume un controllore indipendente incaricato di svolgere le mansioni di cui all'allegato VI.

3. Il controllore indipendente comunica le proprie osservazioni alle parti tramite relazioni predisposte secondo la procedura descritta nell'allegato VI. Le relazioni del controllore indipendente sono pubblicate in linea con la procedura di cui all'allegato VI.

4. Le parti agevolano il lavoro del controllore indipendente, in particolare garantendogli l'accesso alle informazioni necessarie per lo svolgimento delle sue funzioni sul territorio di ciascuna parte. Le parti possono tuttavia trattenere, conformemente alle rispettive normative sulla protezione dei dati, informazioni che non sono autorizzate a divulgare.

ARTICOLO 11

Irregolarità

Conformemente all'articolo 21, le parti si informano reciprocamente di qualsiasi sospetta o comprovata elusione o irregolarità del sistema di licenze FLEGT, in particolare, ma non esclusivamente, per quanto riguarda i seguenti aspetti:

- a) commercio fraudolento, in particolare la deviazione di scambi dall'Honduras all'Unione attraverso un paese terzo, quando vi siano motivi di ritenere che ciò sia stato fatto nell'intento di eludere l'obbligo di licenza;
- b) rilascio di licenze FLEGT per il legname e suoi derivati che comprendono legname importato da paesi terzi, sospettato di essere prodotto illegalmente, e
- c) ottenimento o uso fraudolenti di licenze FLEGT.

ARTICOLO 12

Data di inizio dell'attuazione del sistema di licenze FLEGT

1. Le parti si avvisano reciprocamente, mediante il comitato congiunto di attuazione, quando ritengano di aver concluso i preparativi necessari per rendere pienamente operativo il sistema di licenze FLEGT.
2. Le parti commissionano, tramite il comitato congiunto di attuazione, una valutazione indipendente del sistema di licenze FLEGT sulla base dei criteri di cui all'allegato VII. La valutazione accerta se l'SVL sul quale si fonda il sistema di licenze FLEGT di cui all'allegato V assolve adeguatamente le proprie funzioni.
3. Basandosi sulle raccomandazioni del comitato congiunto di attuazione, le parti stabiliscono di comune accordo la data a partire dalla quale il sistema di licenze FLEGT entrerà in vigore. Le parti si notificano reciprocamente tale data tramite i mezzi scritti che il comitato congiunto di attuazione ritiene opportuno adottare.

ARTICOLO 13

Applicazione del sistema di licenze FLEGT al legname e ai suoi derivati non esportati nell'Unione

1. L'Honduras si adopera per verificare la legalità del legname e dei suoi derivati tanto per quelli destinati al consumo interno quanto per quelli destinati all'esportazione in mercati diversi dall'Unione. Si adopera inoltre per verificare la legalità del legname e dei suoi derivati importati utilizzando i sistemi di verifica della legalità sviluppati per l'attuazione del presente accordo.
2. Al fine di sostenere tali sforzi, l'Unione, attraverso il dialogo con le parti interessate, incoraggia l'uso dei sistemi sviluppati per attuare il presente accordo per gli scambi commerciali in altri mercati internazionali e con paesi terzi.

ARTICOLO 14

Calendario di attuazione dell'accordo

1. Le parti, operando attraverso il comitato congiunto di attuazione, approvano un calendario per l'attuazione del presente accordo.
2. Le parti valutano lo stato di avanzamento dell'attuazione con riferimento al calendario approvato dal comitato congiunto di attuazione.

ARTICOLO 15

Misure complementari e di sostegno

1. I settori che richiedono risorse tecniche e finanziarie aggiuntive al fine di attuare il presente accordo e di affrontare le cause profonde e i fattori trainanti del disboscamento illegale sono riportati nell'allegato VIII.
2. L'Honduras garantisce che lo sviluppo di capacità necessario per attuare il presente accordo è incluso nei suoi strumenti di pianificazione nazionale, nelle strategie di riduzione della povertà e nel bilancio nazionale.

3. Le parti provvedono affinché le attività legate all'attuazione del presente accordo siano coordinate con iniziative di sviluppo esistenti e future, in particolare con REDD+.
4. La messa a disposizione di risorse supplementari conformemente al paragrafo 1 è soggetta alle normali procedure per la programmazione dell'assistenza all'Honduras e alle procedure di bilancio dell'Honduras stesso.
5. Le parti prevedono la necessità di un accordo o un meccanismo comune di coordinamento del finanziamento e dei contributi tecnici della Commissione europea e degli Stati membri dell'Unione a sostegno dell'attuazione del presente accordo.

ARTICOLO 16

Partecipazione delle parti interessate all'attuazione del presente accordo

1. L'Honduras coinvolge le parti interessate nell'attuazione del presente accordo.

2. L'Honduras garantisce che l'attuazione e il monitoraggio del presente accordo coinvolgano le parti interessate, indipendentemente dal genere, dell'età, dall'ubicazione, dalla religione o dal credo, dall'origine etnica, dalla razza, dalla lingua, dalla disabilità o da qualsiasi altra condizione di dette parti, favorendo così la partecipazione del settore privato, della società civile, delle comunità locali, delle popolazioni indigene e di discendenza africana dell'Honduras e di altri soggetti dipendenti dalle foreste.
3. La partecipazione al comitato congiunto di attuazione deve riflettere la varietà di gruppi di attori coinvolti nel settore forestale honduregno: settori pubblici e privati, società civile, popolazioni indigene e di discendenza africana dell'Honduras, comunità locali e altri, ove necessario.
4. L'Unione consulta regolarmente le parti interessate sull'attuazione del presente accordo, tenendo conto dei suoi obblighi a norma della convenzione del 1998 sull'accesso alle informazioni, la partecipazione del pubblico ai processi decisionali e l'accesso alla giustizia in materia ambientale.

ARTICOLO 17

Clausole di salvaguardia sociale

1. Nell'intento di ridurre al minimo i potenziali effetti negativi sulle parti interessate di cui all'articolo 16, paragrafo 2, le parti convengono di valutare l'incidenza del presente accordo sul loro stile di vita.

2. Le parti sorvegliano le ripercussioni del presente accordo sulle parti interessate di cui all'articolo 16, paragrafo 2, e adottano misure ragionevoli e adeguate per attenuare eventuali effetti negativi. Le parti possono concordare misure complementari per affrontare eventuali effetti negativi sulla base di un metodo di valutazione del presente accordo che sarà concordato dalle parti.

ARTICOLO 18

Incentivi di mercato

Tenendo conto dei suoi obblighi internazionali, l'Unione si adopera per agevolare l'accesso al mercato per il legname e i suoi derivati contemplati dal presente accordo. A tal fine essa:

- a) incoraggia politiche di approvvigionamento pubblico e privato che riconoscono gli sforzi profusi per garantire una fornitura di legname e suoi derivati ottenuti legalmente e
- b) promuove una percezione più favorevole dei prodotti corredati di licenze FLEGT sul mercato dell'Unione.

ARTICOLO 19

Comitato congiunto di attuazione

1. Le parti istituiscono un comitato congiunto di attuazione (CCA) responsabile dell'attuazione e del monitoraggio del presente accordo e della gestione dell'audit indipendente. Il CCA favorisce altresì il dialogo e lo scambio di informazioni tra le parti.
2. Il CCA è istituito entro tre mesi dall'entrata in vigore del presente accordo in conformità con il suo articolo 31. Ciascuna parte nomina i rispettivi rappresentanti presso il CCA, che delibera per consenso.
3. Il CCA esamina qualsiasi questione relativa all'effettiva attuazione del presente accordo. In particolare, il CCA:
 - a) si riunisce almeno due volte l'anno nei primi due anni e almeno una volta l'anno negli anni successivi, in un luogo, a un'ora e con un ordine del giorno precedentemente concordati dalle parti. Ulteriori riunioni del CCA possono essere convocate su richiesta di una qualsiasi delle parti;
 - b) elabora l'ordine del giorno dei propri lavori e il quadro di riferimento per l'azione comune;

- c) stabilisce il proprio regolamento interno;
 - d) stabilisce un sistema di copresidenza per la presidenza delle sue riunioni;
 - e) redige, rivede, aggiorna e approva i documenti e le procedure per l'attuazione del presente accordo;
 - f) provvede affinché i propri lavori siano trasparenti e le informazioni in merito al proprio operato e alle proprie decisioni siano accessibili al pubblico;
 - g) all'occorrenza, istituisce gruppi di lavoro o altri organi ausiliari nei settori di attività che richiedono competenze specifiche;
 - h) concorda un metodo per il monitoraggio e la valutazione dell'attuazione e dell'impatto del presente accordo e
 - i) pubblica una relazione annuale. I dettagli sul contenuto di tale relazione sono forniti nell'allegato X.
4. Le funzioni e i compiti specifici del CCA sono descritti nell'allegato X.

ARTICOLO 20

Trasparenza e accesso a informazioni pubbliche

1. Al fine di migliorare la governance, la comunicazione di informazioni alle parti interessate deve costituire un aspetto fondamentale del presente accordo. Le informazioni devono essere pubblicate periodicamente per agevolare l'attuazione e il monitoraggio dei sistemi, aumentare la trasparenza e, quindi, migliorare la fiducia delle parti interessate e dei consumatori, oltre ad assicurare la responsabilizzazione delle parti. I dettagli delle informazioni da pubblicare sono definiti nell'allegato IX.

2. Ciascuna parte valuta i meccanismi più appropriati (mezzi di comunicazione, documenti, Internet, workshop, relazioni annuali) per divulgare le informazioni al pubblico.

In particolare, le parti si adoperano per mettere a disposizione delle diverse parti interessate del settore forestale informazioni affidabili, pertinenti e aggiornate. Tali meccanismi sono descritti nell'allegato IX.

ARTICOLO 21

Comunicazioni sull'attuazione del presente accordo

1. I rappresentanti delle parti responsabili delle comunicazioni ufficiali sull'attuazione del presente accordo sono:
 - per l'Unione europea: il capo della delegazione dell'Unione in Honduras;
 - per l'Honduras, il ministro direttore dell'*Instituto Nacional de Conservación y Desarrollo Forestal, Áreas Protegidas y Vida Silvestre* (ICF).
2. Le parti si comunicano tempestivamente le informazioni necessarie per l'attuazione del presente accordo.

ARTICOLO 22

Informazioni riservate

1. Ciascuna parte si impegna, nei limiti prescritti dalle proprie normative, a non divulgare le informazioni riservate scambiate nel contesto del presente accordo. Nessuna delle parti rivela al pubblico né autorizza le proprie autorità a divulgare segreti commerciali o informazioni commerciali riservate scambiati nell'ambito del presente accordo.

2. Fatto salvo il paragrafo 1, le seguenti informazioni non sono considerate riservate:
 - a) numero di licenze FLEGT rilasciate dall'Honduras e ricevute dall'Unione, nonché volume di legname e suoi derivati esportati dall'Honduras e ricevuti dall'Unione nel contesto di tali licenze;

 - b) nome e indirizzo dei titolari delle licenze FLEGT e degli importatori;

 - c) importi delle imposte e tasse versate da ciascun esportatore e

 - d) sanzioni pecuniarie comminate o azioni normative adottate nei confronti di qualsiasi contraente o titolare di licenza FLEGT.

ARTICOLO 23

Applicazione territoriale

Il presente accordo si applica, da una parte, ai territori cui è applicabile il trattato sul funzionamento dell'Unione europea, alle condizioni ivi stabilite, e, dall'altra, al territorio dell'Honduras.

ARTICOLO 24

Risoluzione delle controversie

1. Le parti cercano di comporre qualsiasi controversia riguardante l'applicazione o l'interpretazione del presente accordo mediante consultazioni tempestive.
2. Le consultazioni di cui al paragrafo 1 sono avviate tramite una richiesta scritta che indichi la o le questioni da risolvere e la data e il luogo della consultazione.

3. Qualora una controversia non sia stata risolta tramite consultazioni entro tre mesi dalla data della richiesta iniziale di consultazioni, ciascuna parte può sottoporre la controversia al CCA, che si adopera per risolverla. Al CCA vengono fornite tutte le informazioni pertinenti per un esame approfondito della situazione onde trovare una soluzione accettabile. A tal fine, il CCA è tenuto a esaminare tutte le possibilità atte a salvaguardare l'effettiva attuazione del presente accordo.
4. Nel caso in cui il CCA non riesca a comporre la controversia, le parti possono chiedere congiuntamente i buoni uffici o la mediazione di un terzo.
5. Nel caso in cui non sia possibile risolvere la controversia a norma del paragrafo 3, ciascuna delle parti può designare un arbitro e darne notifica all'altra; l'altra parte provvede allora a designare un secondo arbitro entro trenta giorni di calendario dalla nomina del primo. Le parti nominano congiuntamente un terzo arbitro entro due mesi dalla nomina del secondo.
6. Le decisioni arbitrali sono adottate a maggioranza entro sei mesi dalla nomina del terzo arbitro.
7. Il lodo arbitrale è vincolante per le parti ed è inappellabile.
8. Il CCA definisce le procedure operative per l'arbitrato.

ARTICOLO 25

Sospensione

1. Se una delle parti desidera sospendere il presente accordo deve notificare tale intenzione per iscritto all'altra parte. La questione viene successivamente discussa dalle parti, tenendo conto dei pareri delle parti interessate pertinenti.

2. Ciascuna delle parti può sospendere l'attuazione del presente accordo nel caso in cui l'altra parte:
 - a) non adempia i suoi obblighi specificati nel presente accordo;

 - b) non mantenga le misure e i provvedimenti normativi e amministrativi necessari per attuare il presente accordo o

 - c) agisca od ometta di agire in maniera tale da comportare rischi significativi per l'ambiente, la salute o la sicurezza delle persone dell'Unione o dell'Honduras.

La decisione di sospensione e le relative motivazioni vengono notificate per iscritto all'altra parte.

3. Le condizioni del presente accordo cessano di applicarsi trenta giorni lavorativi dopo la notifica di cui al paragrafo 2.

4. L'applicazione del presente accordo riprende dopo 30 giorni lavorativi da quando la parte che ha sospeso l'applicazione informa l'altra parte che i motivi della sospensione non sussistono più.

ARTICOLO 26

Modifiche

1. Se una parte intende modificare il presente accordo, presenta una proposta almeno tre mesi prima della riunione successiva del comitato congiunto di attuazione. Quest'ultimo discute della proposta e, in caso di consenso, formula una raccomandazione. Ciascuna parte esamina la raccomandazione e, se concorda, la approva secondo le proprie procedure.

2. Le modifiche così approvate dalle parti entrano in vigore il primo giorno del mese successivo alla data in cui le parti si sono notificate l'avvenuto espletamento delle procedure necessarie a tal fine.

3. Il CCA può adottare modifiche degli allegati del presente accordo.
4. Tutte le notifiche relative a modifiche vengono inviate ai depositari congiunti del presente accordo.

ARTICOLO 27

Durata

Con effetto dalla sua entrata in vigore, il presente accordo ha una validità di cinque anni tacitamente prorogabile per un termine equivalente, a meno che non venga denunciato ai sensi della procedura di cui all'articolo 28.

ARTICOLO 28

Denuncia del presente accordo

Fatto salvo l'articolo 27, ciascuna delle parti può denunciare il presente accordo dandone comunicazione scritta all'altra parte. Il presente accordo cessa di applicarsi dodici mesi dopo la data di tale notifica.

ARTICOLO 29

Allegati

Gli allegati del presente accordo ne costituiscono parte integrante.

ARTICOLO 30

Testi facenti fede

Il presente accordo è redatto in duplice esemplare nelle lingue bulgara, ceca, croata, danese, estone, finlandese, francese, greca, inglese, italiana, lettone, lituana, maltese, neerlandese, polacca, portoghese, rumena, slovacca, slovena, spagnola, svedese, tedesca e ungherese, tutti i testi facenti ugualmente fede. In caso di divergenza prevale il testo in lingua spagnola.

ARTICOLO 31

Entrata in vigore

1. Il presente accordo entra in vigore il primo giorno del mese successivo alla data in cui le parti si sono notificate per iscritto l'avvenuto espletamento delle rispettive procedure necessarie a tal fine.
2. Le notifiche sono trasmesse al segretariato generale del Consiglio dell'Unione europea e al ministero degli Affari esteri dell'Honduras, depositari congiunti del presente accordo.

IN FEDE DI CHE i sottoscritti, plenipotenziari, debitamente autorizzati a questo fine, hanno firmato il presente accordo.

Fatto a ...,

Per l'Unione europea

Per la Repubblica di Honduras

ALLEGATI

- I. Elenco del legname e suoi derivati coperti dal sistema di licenze FLEGT
- II. Griglie di valutazione della legalità dell'Honduras
- III. Condizioni che disciplinano l'immissione in libera pratica nell'Unione del legname e dei suoi derivati esportati dall'Honduras e oggetto di licenza FLEGT
- IV. Procedura per il rilascio di licenze FLEGT
- V. Sistema di verifica della legalità (SVL) honduregno per il legname e i suoi derivati
- VI. Audit indipendenti
- VII. Criteri per la valutazione del sistema di verifica della legalità (SVL) honduregno per il legname e i suoi derivati
- VIII. Misure complementari e di sostegno
- IX. Trasparenza e accesso a informazioni pubbliche
- X. Comitato congiunto di attuazione

Elenco del legname e suoi derivati
coperti dal sistema di licenze FLEGT

Il presente allegato contiene 19 legni e prodotti derivati, compresi i cinque prodotti obbligatori ai sensi del regolamento (CE) n. 2173/2005 del Consiglio, del 20 dicembre 2005, relativo all'istituzione di un sistema di licenze FLEGT per le importazioni di legname nella Comunità europea e 14 prodotti supplementari selezionati dall'Honduras sulla base di un esame di dati provenienti da varie fonti: la Banca Centrale dell'Honduras per il mercato di esportazione e il registro dell'ICF (*Instituto Nacional de Conservación y Desarrollo Forestal, Áreas Protegidas y Vida Silvestre*) per il mercato interno. Nel 2013 si sono inoltre svolte consultazioni con i vari operatori del settore forestale nelle principali regioni del paese in merito al legname e ai suoi derivati da includere nel presente allegato.

La legge forestale dell'Honduras proibisce l'esportazione di taluni tipi di legname e loro derivati. L'articolo 102 di detta legge prevede che il legname ottenuto da specie di latifoglie provenienti da foreste naturali possa essere esportato soltanto sotto forma di legname trasformato. Di conseguenza, non è consentita l'esportazione di legno rotondo o squadrato di queste specie.

Sebbene sia vietata, l'esportazione di legno rotondo o squadrato di queste specie è coperta dal sistema di verifica della legalità (SVL) honduregno per il legname e i suoi derivati (*Sistema para Asegurar la Legalidad de los productos de madera de Honduras*), in qualsiasi stadio della trasformazione¹.

¹ In Honduras il legname derivante da latifoglie è definito come originario di boschi di latifoglie.

L'elenco che figura nella tabella che segue fa riferimento al sistema armonizzato di designazione e di codificazione delle merci istituito dalla convenzione internazionale sul sistema armonizzato di designazione e di codificazione delle merci dell'Organizzazione mondiale delle dogane e alla nomenclatura combinata del sistema doganale comune dell'UE.

Codici del sistema armonizzato (SA) e della nomenclatura combinata (NC) per i legnami e i loro derivati coperti dal sistema di licenze FLEGT

Numero	Codice	Descrizione	Nome comune in Honduras
1	4401.21	Legno di conifere in piccole placche o in particelle	<i>Astillas o chips</i>
2	4401.22	Legno diverso da quello di conifere, in piccole placche o in particelle	<i>Astillas o chips</i>
3	4401.31	Pellet di legno	<i>Pellet, briquetas</i>
4	Ex. 4403	Legno grezzo, anche scortecciato, privato dell'alburno o squadrato; ad eccezione del legno rotondo o squadrato di latifoglia proveniente da foreste naturali, corrispondente al codice 4403 4985	<i>Madera en rollo, timber</i>

Numero	Codice	Descrizione	Nome comune in Honduras
	Ex. 4403 4985	<p>Legno grezzo, anche scortecciato, privato dell'alburno o squadrato. Non trattato con vernice, creosoto o altri conservanti, non di conifera. Di legno tropicale proveniente da foreste naturali</p> <p>(SA 4403.49.00.00 in Honduras). Esportazione vietata a norma della legge honduregna. Conformemente all'articolo 3 del presente accordo, i prodotti che rientrano in questo codice SA non possono essere coperti da una licenza FLEGT e, pertanto, non possono essere importati nell'UE</p>	
5	4404	Liste di legno per cerchi; pali spaccati; pioli e picchetti di legno, appuntiti non segati per il lungo; legno semplicemente sgrossato o arrotondato, ma non tornito, né curvato né altrimenti lavorato, per bastoni, ombrelli, manici di utensili o simili; legno in stecche, strisce, nastri e simili	<i>Estacas, palos de escoba, palillos, nasas, tampas</i>
6	4406	Traversine di legno per strade ferrate o simili	<i>Durmientes</i>
7	4407	Legno segato o tagliato per il lungo, tranciato o sfogliato, anche piallato, assemblato in parallelo o di testa, di spessore superiore a 6 mm	<i>Madera aserrada, madera cepillada, madera en bloque, cuartones</i>

Numero	Codice	Descrizione	Nome comune in Honduras
8	4408	Fogli da impiallacciatura (compresi quelli ottenuti mediante tranciatura di legno stratificato), fogli per compensati o per legno simile stratificato e altro legno segato per il lungo, tranciato o sfogliato, anche piallato, levigato, assemblati in parallelo o di testa, di spessore inferiore o uguale a 6 mm	<i>Chapa, enchapado, plywood</i>
9	4409	Legno (comprese le liste e le tavolette [parchetti] per pavimenti, non riunite) profilato (con incastri semplici, scanalato, sagomato a forma di battente, con limbelli, smussato, con incastri a V, con modanature, arrotondamenti o simili) lungo uno o più orli, estremità o superfici, anche piallato, levigato o incollato con giunture di testa	<i>Molduras, pisos, forros, cielos, machimbres</i>
10	4410	Pannelli di particelle, pannelli detti " <i>oriented strand board</i> " (OSB) e pannelli simili (per esempio: " <i>waferboard</i> "), di legno o di altre materie legnose, anche agglomerate con resine o altri leganti organici	<i>Tableros, OSB</i>
11	4411	Pannelli di fibre di legno o di altre materie legnose, anche agglomerate con resine o altri leganti organici	<i>Tableros, MDF</i>

Numero	Codice	Descrizione	Nome comune in Honduras
12	4412	Legno compensato, legno impiallacciato e legno simile stratificato	<i>Contrachapada</i>
13	4415	Casse, cassette, gabbie, cilindri ed imballaggi simili, di legno; tamburi (rocchetti) per cavi, di legno; palette di carico, semplici, palette-casse ed altre piattaforme di carico, di legno; spalliere di palette di legno	<i>Pallet, tarimas, cajas</i>
14	4418	Lavori di falegnameria e lavori di carpenteria per costruzioni, compresi i pannelli cellulari, i pannelli assemblati per pavimenti e le tavole di copertura (" <i>shingles</i> " e " <i>shakes</i> "), di legno	<i>Puertas, ventanas, marcos, contramarcos, encofrados, postes, vigas</i>
15	4419	Articoli di legno per la tavola o per la cucina	
16	9403.30	Mobili di legno dei tipi utilizzati negli uffici	
17	9403.40	Mobili di legno dei tipi utilizzati nelle cucine	
18	9403.50	Mobili di legno dei tipi utilizzati nelle camere da letto	
19	9403.60	Altri mobili di legno	

Griglie di valutazione della legalità dell'Honduras

Definizione di legname e suoi derivati legali

Ai fini del presente accordo, il legname e i suoi derivati sono considerati legali quando l'origine, la raccolta, il trasporto, la segatura, la trasformazione e il commercio sui mercati nazionali e internazionali di tali prodotti sono conformi alle disposizioni legislative e regolamentari applicabili in materia di foreste, ambiente, economia, affari sociali, cultura, imposte e vendite, in linea con quanto stabilito nel presente allegato e in conformità con l'allegato V.

Il pieno e attivo coinvolgimento delle istituzioni governative, del settore privato, delle organizzazioni della società civile, di gruppi agroforestali, delle comunità, del mondo accademico e delle popolazioni indigene e di discendenza africana dell'Honduras ha consentito di definire le griglie di valutazione della legalità garantendo che contenessero le informazioni chiave necessarie per migliorare la governance della silvicoltura.

Le griglie di valutazione della legalità honduregne si basano su 6 principi, 17 criteri, 36 indicatori e 56 mezzi di verifica. Sono strutturate tenendo conto delle leggi relative al settore forestale e che coprono vari aspetti della gestione pubblica in termini di:

- procedure amministrative per il riconoscimento dei diritti di proprietà di terreni pubblici e privati;

- corretta applicazione delle procedure per l'allocazione di terreni forestali pubblici a persone o gruppi;
- rispetto per i diritti ancestrali delle popolazioni indigene e di discendenza africana dell'Honduras;
- rispetto per i diritti del lavoro dei lavoratori del settore forestale.

Nella catena di produzione forestale, l'obiettivo è garantire:

- il rispetto dei requisiti tecnici e degli obblighi di legge per l'approvazione e l'uso di autorizzazioni al taglio di legname e suoi derivati;
- il rispetto delle disposizioni giuridiche per il trasporto di legname e suoi derivati lungo tutta la catena di approvvigionamento;
- il rispetto delle disposizioni tecniche e giuridiche per la registrazione e l'esercizio di imprese di trasformazione (primaria e secondaria) di prodotti forestali e dei depositi di legname;
- il rispetto delle disposizioni giuridiche per il commercio locale, nazionale e internazionale;
- il rispetto delle disposizioni tariffarie e fiscali.

Le griglie non includono un principio specifico relativo all'ambiente dato che tale aspetto è considerato come una questione trasversale in tutte le griglie e implicitamente nel principio 3, dato che le attività forestali e le attività di raccolta si basano su piani di gestione forestale il cui scopo è quello di garantire una corretta gestione e sostenibilità di tale risorsa. Nello specifico, l'ambiente è contemplato nell'indicatore 3.4.2, che si riferisce alla valutazione dell'impatto ambientale nei piani di gestione forestale, e nell'indicatore 3.6.2, che menziona il rispetto da parte delle imprese forestali delle misure di attenuazione dell'impatto ambientale.

1. Principi

Le griglie sono organizzate secondo i seguenti sei principi:

- 1) diritti di proprietà fondiaria e possesso fondiario;
- 2) diritti delle popolazioni indigene e di discendenza africana dell'Honduras che vivono nelle zone forestali;
- 3) rispetto delle disposizioni legislative e regolamentari relative alla gestione forestale e alla raccolta, al trasporto, all'industrializzazione e al commercio di legname e suoi derivati da parte degli operatori del settore forestale;
- 4) obblighi in materia di diritto del lavoro e di salute e sicurezza sul lavoro;

- 5) norme sul commercio internazionale di legname e suoi derivati;
- 6) obblighi fiscali e in materia di tariffe.

2. Considerazioni per la verifica della legalità

I mezzi di verifica per gli indicatori di ciascuno dei sei principi di cui alle presenti griglie di valutazione della legalità sono costituiti da documenti e registrazioni amministrativi prodotti dalle istituzioni pubbliche in base alla domanda di servizi. Un manuale per la verifica descrive le metodologie di creazione e verifica e la frequenza di verifica per ciascun indicatore, oltre a individuare gli archivi fisici ed elettronici presso i quali sono conservati i mezzi di verifica. La competenza per questo manuale spetta al CCA il quale lo esaminerà, aggiornerà e approverà, secondo quanto necessario.

Al fine di garantire il rispetto dei principi, saranno stabiliti dispositivi di cooperazione tra le istituzioni coinvolte nella catena di produzione forestale e l'Istituto per la conservazione forestale (ICF).

3. Fonti di legname

La legge in materia di silvicoltura, zone protette e flora e fauna selvatiche (LFAPVS) descrive i tipi di proprietà delle zone nelle quali viene tagliato, trasformato e venduto il legname in Honduras, illustrati nei punti seguenti.

A. Zone forestali pubbliche: si tratta di zone forestali nazionali situate in terreni di proprietà dello Stato, zone forestali comunali (zone *ejido*) situate su terreni di proprietà dei comuni e zone forestali acquisite da istituzioni statali, unitamente a tutte le zone possedute e affittate dallo Stato (articoli 45, 46 e 47 della LFAPVS). La locazione si riferisce al processo attraverso il quale il proprietario concede l'uso e il godimento di una zona forestale per un periodo specifico e a determinate condizioni a una persona fisica o giuridica.

a) Le zone forestali nazionali sono costituite da:

- terreni forestali situati entro i confini territoriali dello Stato di proprietà di nessun altro;
- terreni forestali acquisiti dallo Stato o da una delle sue istituzioni, mediante espropriazione, acquisto, vendita o qualsiasi atto di proprietà legittimo ai sensi dei quali lo Stato detiene i diritti di proprietà, registrati o meno presso il registro fondiario. Si tratta di terreni noti come *bienes fiscales* o *bienes nacionales* [proprietà statale o nazionale] (articolo 46 della LFAPVS);

- b) le zone forestali comunali (*ejido*) sono costituite da:
- terreni forestali coperti da titoli fondiari precedentemente concessi dallo Stato a comuni come "*ejidos*" (terreni di proprietà comunale);
 - altri terreni forestali di proprietà di comuni con qualsiasi altro titolo di proprietà, in conformità con la legge (articolo 47 della LFAPVS). Le zone forestali comunali sono pubbliche; tuttavia, per quanto riguarda la raccolta di legname, l'ICF considera un comune come un proprietario privato;
- c) le zone forestali acquisite da istituzioni statali o *terrenos fiscales* (terreni di proprietà dello Stato) sono proprietà dello Stato i cui titoli fondiari sono detenuti da un ente pubblico. La raccolta di legname può essere effettuata in foreste demaniali se la loro categoria di gestione lo consente e se tale attività è stata debitamente autorizzata dall'autorità competente nel pertinente piano di gestione forestale. Se ciò avviene nel contesto di una foresta demaniale, registrata nel catalogo delle risorse forestali pubbliche inalienabili (CPPFI) e presso il registro fondiario, allora detta foresta dovrebbe essere considerata una foresta privata piuttosto che una pubblica.

- B. Zone forestali private: si tratta di zone situate su terreni appartenenti a persone fisiche o giuridiche di diritto privato, la cui piena proprietà è riconosciuta da un titolo fondiario legittimo originariamente rilasciato dallo Stato e registrato presso il catasto (articolo 45 della LFAPVS).
- Le zone forestali private comunitarie o intercomunitarie sono costituite da foreste situate su terreni di proprietà di comunità rurali e zone forestali possedute, o meno, dalle popolazioni indigene e di discendenza africana dell'Honduras. In ragione di diritti ancestrali, le zone forestali su terreni tradizionalmente appartenenti alle popolazioni indigene e di discendenza africana dell'Honduras sono rispettate dallo Stato in conformità con le leggi nazionali e la convenzione 169 dell'Organizzazione internazionale del lavoro (OIL) sui popoli indigeni e tribali nei paesi indipendenti, indipendentemente dal fatto che detengano un titolo fondiario o meno.
- C. Zone non forestali: attualmente non esiste un quadro giuridico o normativo concernente l'uso di legname proveniente da queste zone, che a volte forniscono legname proveniente da alberi sparsi. Le misure complementari di cui all'allegato VIII comprendono la struttura di tale quadro normativo.

4. Modifiche al quadro normativo, organizzativo e istituzionale dell'Honduras

Poiché tutti i quadri normativi, amministrativi e istituzionali sono soggetti a modifiche, potrebbe essere necessario apportare modifiche alle procedure in Honduras che porterebbero ad adeguamenti del contenuto degli indicatori descritti nelle presenti griglie di valutazione della legalità. Almeno una volta ogni due anni, tali modifiche saranno analizzate e, se necessario, approvate dal comitato congiunto di attuazione (CCA). Il CCA analizzerà altresì, almeno una volta ogni due anni, eventuali revisioni o aggiornamenti del presente allegato che potrebbero rendersi necessari per tenere conto di eventuali modifiche pertinenti ai quadri normativi, amministrativi e istituzionali occorse in Honduras.

GRIGLIE DI VALUTAZIONE DELLA LEGALITÀ

<p>PRINCIPIO 1. GLI OPERATORI DEL SETTORE FORESTALE RISPETTANO I DIRITTI DI PROPRIETÀ E IL POSSESSO DELLE ZONE FORESTALI IN CONFORMITÀ ALLA LEGISLAZIONE ESISTENTE.</p>		
<p>Critério 1.1. Gli operatori pubblici e privati del settore forestale coinvolti in attività di produzione basate sulle foreste rispettano la legislazione vigente in materia di dimostrazione della proprietà delle zone forestali.</p>		
<p>Indicatore 1.1.1. I proprietari di zone forestali private, nonché di zone forestali comunitarie o intercomunitarie e comunali (<i>ejido</i>) dispongono di documenti comprovanti la proprietà.</p>		
<p>Mezzi di verifica</p> <p>1. Certificato completo aggiornato della proprietà registrata.</p>	<p>Riferimento legale</p> <p>Articoli 37, 94 e 95 del decreto n. 82-2004, legge in materia di proprietà.</p>	<p>Istituzione competente</p> <p>Istituto della proprietà (IP), Direzione generale per la registrazione dei terreni e la geografia (DGRCG).</p>
<p>Indicatore 1.1.2. Le zone forestali nazionali di proprietà dello Stato sono registrate nel registro fondiario dell'IP e nel catalogo delle risorse forestali pubbliche inalienabili dell'ICF.</p>		
<p>Mezzi di verifica</p> <p>1. Iscrizione del titolo fondiario nel registro fondiario dell'IP.</p> <p>2. Iscrizione della registrazione del titolo fondiario nel catalogo delle risorse forestali pubbliche inalienabili (CPPFI) dell'ICF.</p>	<p>Riferimento legale</p> <p>Per mezzo 1: articolo 37 del decreto n. 82-2004, legge in materia di proprietà.</p> <p>Per mezzo 2: articoli 56 e 61 del decreto n. 98-2007, legge in materia di silvicoltura, zone protette e flora e fauna selvatiche.</p>	<p>Istituzione competente</p> <p>Per mezzo 1: IP, Direzione generale per la registrazione dei terreni e la geografia.</p> <p>Per mezzo 2: ICF, Centro per le risorse forestali e l'informazione in materia (CIPF).</p>

Criterio 1.2. Allocazione di zone forestali nazionali e comunali (<i>ejido</i>) a comunità, gruppi agroforestali e persone fisiche o giuridiche.		
Indicatore 1.2.1. L'ICF stipula contratti di gestione forestale in zone nazionali per svolgere attività di gestione forestale nel breve, medio e lungo termine.		
Mezzi di verifica (uno o l'altro)	Riferimento legale	Istituzione competente
1. Contratto firmato e valido per la gestione forestale o attività forestali (si applica alle persone fisiche e giuridiche).	Per entrambi i mezzi: articolo 77 del decreto n. 98-2007, legge in materia di silvicoltura, zone protette e flora e fauna selvatiche.	Per mezzo 1: ICF, Dipartimento per la gestione e lo sviluppo delle foreste.
2. Contratto di gestione di foreste comunitarie firmato e valido (applicabile a comunità e gruppi agroforestali).		Per mezzo 2: ICF, Dipartimento per lo sviluppo delle foreste comunitarie.
Indicatore 1.2.2. Il comune stipula contratti di gestione di foreste comunitarie in zone comunali (<i>ejido</i>) per svolgere attività di gestione forestale nel breve, medio e lungo termine.		
Mezzi di verifica	Riferimento legale	Istituzione competente
1. Contratto di gestione di foreste comunitarie firmato e valido per i terreni comunali (<i>ejido</i>).	Articolo 128 del decreto n. 98-2007, legge in materia di silvicoltura, zone protette e flora e fauna selvatiche. Articolo 451 dell'accordo esecutivo n. 031-2010, regolamento generale di esecuzione della legge in materia di silvicoltura, zone protette e flora e fauna selvatiche. Accordo ICF n. 027-2015 sulla gestione forestale di zone comunali (<i>ejido</i>) nel contesto forestale della comunità.	Il comune, il consiglio comunale. ICF, Dipartimento per lo sviluppo delle foreste comunitarie.

PRINCIPIO 2. L'HONDURAS RISPETTA I DIRITTI DELLE POPOLAZIONI INDIGENE E DI DISCENDENZA AFRICANA DELL'HONDURAS CHE VIVONO NELLE ZONE FORESTALI.

Critero 2.1. Lo Stato dell'Honduras rispetta la convenzione 169 dell'OIL per quanto concerne il riconoscimento dei diritti di proprietà e di consultazione ("libero, previo e informato consenso") per le zone di proprietà ancestrale delle popolazioni indigene e di discendenza africana dell'Honduras.

Indicatore 2.1.1. Lo Stato, attraverso le istituzioni competenti, l'IP, l'INA e l'ICF, emette titoli fondiari e l'IP registra i terreni forestali posseduti ancestralmente dalle popolazioni indigene e di discendenza africana dell'Honduras per consentire la raccolta commerciale di legname.

Mezzi di verifica	Riferimento legale	Istituzione competente
<p>Per i terreni nazionali e comunali (<i>ejido</i>) (per i mezzi 1 e 2):</p> <ol style="list-style-type: none"> 1. titolo fondiario registrato nel registro fondiario dell'IP; 2. titolo fondiario registrato nel registro agrario nazionale dell'INA. <p>Per i terreni delle popolazioni indigene e di discendenza africana dell'Honduras interamente di proprietà dell'ICF (mezzo 3):</p> <ol style="list-style-type: none"> 3. titolo fondiario, derivante dalla separazione, iscritto nel registro fondiario dell'IP. 	<p>Per i mezzi 1, 2 e 3:</p> <ul style="list-style-type: none"> – articoli 13, 14, 15, 18 e 19 del decreto n. 26-94 (ratifica della convenzione 169 dell'OIL). <p>Per i mezzi 1 e 2:</p> <ul style="list-style-type: none"> – articoli 93, 94, 95, 100, 101 e 125 del decreto n. 82-2004, legge in materia di proprietà e relativo regolamento di esecuzione; – articolo 92 della legge sulla riforma agraria modificata dalla legge sull'ammodernamento e lo sviluppo del settore agricolo, decreto n. 31-92. 	<p>Per mezzo 1:</p> <p>IP, Direzione generale per la registrazione dei terreni e la geografia.</p> <p>Per mezzo 2:</p> <p>INA, registro agrario nazionale.</p> <p>Per mezzo 3:</p> <p>ICF, Centro per le risorse forestali e l'informazione in materia (CIPF).</p>

	<p>Per mezzo 2:</p> <ul style="list-style-type: none">– articolo 69 della legge modificata sui comuni, decreto n. 127-2000. <p>Per mezzo 3:</p> <ul style="list-style-type: none">– articolo 45 del decreto n. 98-2007, legge in materia di silvicoltura, zone protette e flora e fauna selvatiche;– decreto n. 61-2013 del 17 aprile 2013, che autorizza l'ICF a rispondere alle richieste di titoli fondiari per zone comunali e intercomunali presentate da organizzazioni delle popolazioni indigene e di discendenza africana dell'Honduras;– accordo n. 031-2012 del 3 agosto 2012, nel quale l'ICF definisce la procedura per il rilascio di titoli fondiari per i terreni occupati ancestralmente dalle popolazioni indigene e di discendenza africana dell'Honduras che vivono nella riserva della biosfera del Río Plátano;– come stabilito nell'accordo n. 031-2012 del 3 agosto 2012, occorre pubblicare un decreto legislativo per autorizzare la separazione delle zone forestali identificate e possedute dall'ICF, affinché i titoli fondiari possano essere trasferiti alle popolazioni indigene e di discendenza africana dell'Honduras.	
--	---	--

<p>Indicatore 2.1.2. L'ICF rispetta il diritto del libero, previo e informato consenso nei territori delle popolazioni indigene e di discendenza africana dell'Honduras dove si prevede di effettuare la raccolta commerciale di legname e dalla quale tali popolazioni sono direttamente interessate.</p>		
<p>Mezzi di verifica</p> <p>1. Relazione sulla consultazione tenuta dall'ICF.</p> <p>Nota: la relazione sulla consultazione tenuta dall'ICF stabilisce i risultati della consultazione (ossia l'accordo o l'approvazione necessari per le misure proposte per effettuare la raccolta commerciale di legname) ai sensi della convenzione 169 dell'OIL relativa alle popolazioni indigene e tribali e della legislazione nazionale in vigore.</p>	<p>Riferimento legale</p> <p>Articoli 6 e 15 del decreto n. 26-94 (ratifica della convenzione 169 dell'OIL).</p> <p>Andrà incluso un riferimento alla legge nazionale in materia di libero, previo e informato consenso dopo che la stessa sarà stata approvata.</p>	<p>Istituzione competente</p> <p>ICF, Dipartimento per lo sviluppo delle foreste comunitarie.</p>
<p>PRINCIPIO 3. GLI OPERATORI DEL SETTORE FORESTALE RISPETTANO LE LEGGI E LE NORME IN MATERIA DI GESTIONE FORESTALE, RACCOLTA, TRASPORTO, TRASFORMAZIONE E COMMERCIO DI LEGNAME E SUOI DERIVATI.</p>		
<p>Critero 3.1. I proprietari e gli usufruttuari di terreni soggetti a contratti di gestione forestale dispongono di piani di gestione forestale o piani speciali per i sistemi agroforestali che soddisfano gli obblighi di legge pertinenti.</p>		
<p>Indicatore 3.1.1. I proprietari di zone forestali private e comunali (<i>ejido</i>) che svolgono attività di raccolta dispongono di un piano di gestione forestale approvato e valido.</p>		
<p>Mezzi di verifica</p> <p>1. Piano approvato e valido di gestione forestale.</p>	<p>Riferimento legale</p> <p>Articoli 70 e 74 del decreto n. 98-2007, legge in materia di silvicoltura, zone protette e flora e fauna selvatiche.</p>	<p>Istituzione competente</p> <p>ICF, Dipartimento per la gestione e lo sviluppo delle foreste.</p>

<p>Indicatore 3.1.2. Gli usufruttuari (comunità, organizzazioni agroforestali e persone fisiche o giuridiche) delle zone forestali pubbliche nazionali registrati presso l'ICF che svolgono attività di raccolta dispongono di un piano approvato e valido di gestione forestale.</p>		
<p>Mezzi di verifica</p> <p>1. Piano approvato e valido di gestione forestale per le zone forestali pubbliche nazionali.</p>	<p>Riferimento legale</p> <p>Articoli 70 e 74 del decreto n. 98-2007, legge in materia di silvicoltura, zone protette e flora e fauna selvatiche.</p>	<p>Istituzione competente</p> <p>ICF, Dipartimento di sviluppo delle foreste comunitarie e Dipartimento per la gestione e lo sviluppo delle foreste.</p>
<p>Indicatore 3.1.3. I proprietari di zone con sistemi agroforestali di proprietà privata e comunale (<i>ejido</i>) che svolgono attività di raccolta dispongono di un piano speciale approvato e valido per sistemi agroforestali.</p>		
<p>Mezzi di verifica</p> <p>1. Piano speciale approvato e valido per sistemi agroforestali (PESA).</p>	<p>Riferimento legale</p> <p>Accordo ICF n. 010-2015 che approva le istruzioni per l'applicazione delle norme tecniche per i piani speciali relativi ai sistemi agroforestali, su tenute inferiori a 100 ettari.</p>	<p>Istituzione competente</p> <p>L'ufficio forestale regionale pertinente dell'ICF.</p>

Indicatore 3.1.4. I proprietari e gli usufruttuari delle zone forestali con un piano approvato e valido di gestione forestale dispongono di un piano operativo annuale, mentre i proprietari con un piano speciale per i sistemi agroforestali dispongono di un piano annuale di abbattimento.

Mezzi di verifica	Riferimento legale	Istituzione competente
<p>1. Piano operativo annuale (PAO) approvato (per i proprietari di zone forestali e usufruttuari di foreste che dispongono di un piano approvato e valido di gestione forestale).</p> <p>2. Piano annuale di abbattimento (PAA) (per i titolari di PESA).</p>	<p>Per mezzo 1: articolo 70, secondo comma, del decreto n. 98-2007, legge in materia di silvicoltura, zone protette e flora e fauna selvatiche, per piani di gestione.</p> <p>Per mezzo 2: accordo ICF n. 010-2015, sezione IV e sezione V, punto 3, istruzioni per l'applicazione di norme tecniche nei PESA relativi a meno di 100 ettari.</p> <p>Per i PESA di dimensioni pari o superiori a 100 ettari, la legislazione in vigore sarà rivista e modificata (cfr. la misura complementare pertinente di cui all'allegato VIII).</p>	<p>ICF, Dipartimento per la gestione e lo sviluppo delle foreste.</p>

<p> Criterio 3.2. Gli operatori incaricati dell'attuazione delle attività forestali e di svolgere tali attività ai sensi di un'autorizzazione al taglio per piani operativi annuali, piani annuali di abbattimento, piantagioni forestali, piani di salvataggio e piani di recupero, sono persone fisiche o giuridiche che soddisfano i requisiti per operare nel settore forestale. </p>		
<p> Indicatore 3.2.1. I tecnici forestali qualificati incaricati dell'attuazione delle attività forestali, ai sensi di autorizzazioni al taglio per piani operativi annuali, piani annuali di abbattimento, piantagioni forestali, piani di salvataggio e piani di recupero, sono registrati presso l'ICF e nelle registrazioni per le corrispondenti autorizzazioni al taglio. </p>		
<p> Mezzi di verifica 1. Carta d'identità del tecnico forestale qualificato. 2. Relazione del tecnico forestale qualificato che acconsente ad attuare l'autorizzazione al taglio. </p>	<p> Riferimento legale Articolo 477 dell'accordo esecutivo n. 031-2010, regolamento generale di esecuzione della legge in materia di silvicoltura, zone protette e flora e fauna selvatiche. Articolo 159 del decreto n. 98-2007, legge in materia di silvicoltura, zone protette e flora e fauna selvatiche. </p>	<p> Istituzione competente ICF, Dipartimento per la gestione e lo sviluppo delle foreste. </p>

Indicatore 3.2.2. Le persone giuridiche o fisiche che hanno stipulato un contratto per l'attuazione di attività forestali per piani operativi annuali, piani annuali di abbattimento, piantagioni forestali, piani di salvataggio e piani di recupero, sono registrate presso l'ICF e incluse nelle registrazioni per le corrispondenti autorizzazioni al taglio.

Mezzi di verifica	Riferimento legale	Istituzione competente
<p>1. Scheda di identificazione aggiornata del contraente.</p> <p>2. Relazione preoperativa nei PAO.</p>	<p>Per mezzo 1:</p> <p>articoli 216 e 217 dell'accordo esecutivo n. 031-2010, regolamento generale di esecuzione della legge in materia di silvicoltura, zone protette e flora e fauna selvatiche;</p> <p>istruzioni per l'applicazione dell'accordo n. 045 A-2013 sui costi addebitati per i servizi forniti nel contesto di imprese di trasformazione (primaria e secondaria) di prodotti forestali, nonché presso depositi di legname.</p> <p>Per mezzo 2:</p> <p>per i PAO relativi a pinete, capitolo 4, lettera c), Guida amministrativa ai piani di raccolta per le pinete, circolare ICF n. DE-ICF-001-2013.</p> <p>Per tutte le altre autorizzazioni al taglio, attualmente non vi sono riferimenti normativi per il mezzo 2, di conseguenza è incluso come misura complementare come stabilito nell'allegato VIII.</p>	<p>Per mezzo 1:</p> <p>ICF, Dipartimento per la gestione e lo sviluppo delle foreste.</p> <p>Per mezzo 2:</p> <p>l'ufficio forestale regionale pertinente dell'ICF.</p>

Indicatore 3.2.3. I tecnici forestali indipendenti sono competenti per il corretto svolgimento delle attività forestali, ai sensi di autorizzazioni al taglio per piani annuali di abbattimento, piantagioni forestali, piani di salvataggio e piani di recupero. I tecnici forestali indipendenti sono membri di un organismo professionale, solventi e iscritti nelle registrazioni per le corrispondenti autorizzazioni al taglio.

Mezzi di verifica	Riferimento legale	Istituzione competente
<ol style="list-style-type: none"><li data-bbox="136 367 801 438">1. Prova di solvibilità del tecnico forestale indipendente (carta o certificato).<li data-bbox="136 446 801 518">2. Relazione del tecnico forestale indipendente che acconsente ad attuare l'autorizzazione al taglio.	<p data-bbox="801 367 1464 406">Per mezzo 1:</p> <p data-bbox="801 414 1464 558">articolo 1 del decreto n. 73 (emanato il 17 maggio 1962), legge sull'iscrizione obbligatoria a un organo professionale (Gazzetta ufficiale n. 17692 del 6 giugno 1962).</p> <p data-bbox="801 566 1464 606">Per mezzo 2:</p> <p data-bbox="801 614 1464 750">accordo dell'ICF sull'ordine strutturato per la presentazione di piani di gestione forestale, da sviluppare come misura complementare nell'allegato VIII.</p>	<p data-bbox="1464 367 2112 438">ICF, Dipartimento per la gestione e lo sviluppo delle foreste.</p>

<p>Critério 3.3. I titolari e gli usufruttuari dei piani di gestione e delle autorizzazioni al taglio di legname raccolgono legname e altri prodotti forestali diversi dal legname conformemente agli obblighi di legge.</p>		
<p>Indicatore 3.3.1. I titolari di piani di gestione e altre autorizzazioni al taglio di legname soddisfano le norme tecniche per la raccolta di legname durante lo svolgimento delle attività elencate nei piani operativi annuali e in altre autorizzazioni al taglio di legname.</p>		
<p>Mezzi di verifica</p> <ol style="list-style-type: none"> 1. Relazioni di ispezione sul campo (per pinete e foreste di latifoglie). 2. Registrazione del rispetto (o meno) delle norme tecniche al termine del PAO (solo per le pinete). 	<p>Riferimento legale</p> <p>Per i mezzi 1 e 2: titoli IX e XI della Guida amministrativa ai piani di raccolta per le pinete.</p> <p>Per mezzo 1: sezione 6.17 dell'accordo ICF n. 050-2012 sulle norme tecniche e le linee guida per la stesura di piani di gestione forestale e piani operativi nelle foreste di latifoglie.</p>	<p>Istituzione competente</p> <p>L'ufficio forestale regionale pertinente dell'ICF.</p>
<p>Indicatore 3.3.2. I proprietari o gli usufruttuari delle zone forestali che svolgono attività di raccolta dispongono di piani di salvataggio validi per foreste colpite da disastri naturali, malattie o infestazioni, progetti di costruzione pubblici e/o privati e cambiamenti di vegetazione sui terreni utilizzati per l'agricoltura.</p>		
<p>Mezzi di verifica</p> <ol style="list-style-type: none"> 1. Decisione che approva il piano di salvataggio. 	<p>Riferimento legale</p> <p>Articolo 147 del decreto n. 98-2007, legge in materia di silvicoltura, zone protette e flora e fauna selvatiche.</p> <p>Accordo ICF n. 030/2013, approvazione dei piani di salvataggio.</p>	<p>Istituzione competente</p> <p>L'ufficio forestale regionale pertinente dell'ICF e il Dipartimento per la gestione e lo sviluppo delle foreste.</p>

<p>Indicatore 3.3.3. I proprietari di piantagioni forestali dispongono di un certificato di piantagione approvato e valido e di un'autorizzazione al taglio per la raccolta e la vendita di prodotti derivati dalla gestione di zone nazionali, comunali (<i>ejido</i>) e private occupate, coperte da foreste od oggetto di rimboschimento.</p>		
<p>Mezzi di verifica</p> <ol style="list-style-type: none"> 1. Certificato di piantagione forestale. 2. Licenza per la raccolta in piantagioni certificate. 	<p>Riferimento legale</p> <p>Articolo 149, decimo e undicesimo comma, del decreto n. 98-2007, legge in materia di silvicoltura, zone protette e flora e fauna selvatiche.</p> <p>Risoluzione ICF n. DE-MP-071-2010, Manuale sulle norme per l'emissione di certificati per piantagioni forestali.</p>	<p>Istituzione competente</p> <p>Per mezzo 1: ICF, Programma nazionale di rimboschimento.</p> <p>Per mezzo 2: l'ufficio forestale regionale pertinente dell'ICF.</p>
<p>Criterio 3.4. I titolari e gli usufruttuari di autorizzazione al taglio di legname applicano misure di protezione ambientale che soddisfano gli obblighi di legge.</p>		
<p>Indicatore 3.4.1. I proprietari nominati nei piani di gestione forestale per zone forestali nazionali, comunali (<i>ejido</i>) e private rispettano il programma di protezione relativo a incendi, infestazioni, malattie forestali, sorgenti d'acqua, flora e fauna.</p>		
<p>Mezzi di verifica</p> <ol style="list-style-type: none"> 1. Programma annuale di protezione. 2. Relazione tecnica sul rispetto del programma di protezione da parte dei piani operativi annuali approvati. 	<p>Riferimento legale</p> <p>Articolo 172, terzo comma, dell'accordo esecutivo n. 031-2010, regolamento generale di esecuzione della legge in materia di silvicoltura, zone protette e flora e fauna selvatiche.</p> <p>Sezione 6.2, sottosezioni 6.2.1 e 6.2.2, dell'accordo n. 050-2012, norme tecniche per le foreste di latifoglie.</p> <p>Capitolo 1, paragrafo 5, della risoluzione ICF n. DE-MP-285-2010, Linee guida e norme per una migliore gestione delle foreste.</p>	<p>Istituzione competente</p> <p>L'ufficio forestale regionale pertinente dell'ICF.</p>

Indicatore 3.4.2. I proprietari nominati nei piani di gestione forestale rispettano il programma di valutazione dell'impatto ambientale per le attività forestali.		
Mezzi di verifica	Riferimento legale	Istituzione competente
<p>1. Programma approvato e valido di valutazione dell'impatto ambientale per le attività forestali.</p> <p>2. Relazioni di conformità tecnica per il programma di valutazione dell'impatto ambientale contenuto nei piani operativi annuali approvati.</p>	<p>Per mezzo 1:</p> <p>articolo 70 del decreto n. 98-2007, legge in materia di silvicoltura, zone protette e flora e fauna selvatiche;</p> <p>articolo 170 dell'accordo esecutivo n. 031-2010, regolamento generale di esecuzione della legge in materia di silvicoltura, zone protette e flora e fauna selvatiche.</p> <p>Per mezzo 2:</p> <p>risoluzione ICF, DE-MP-285-2010, Linee guida e norme per una migliore gestione delle foreste, capitolo III, paragrafo 3.1.</p>	<p>ICF, Dipartimento per la gestione e lo sviluppo delle foreste (DMDF).</p>

Critero 3.5. Il trasporto del legname è conforme alle leggi e alle normative vigenti.

Indicatore 3.5.1. Il legname trasportato dalla foresta a un centro di raccolta del legname, le imprese di trasformazione primaria e secondaria di prodotti forestali e i depositi di legname dispongono di un permesso di trasporto.

Mezzi di verifica	Riferimento legale	Istituzione competente
<p>1. Permesso di trasporto.</p> <p>NB: l'ICF autorizza tre tipi di permesso di trasporto: 1) per legname tondo; 2) per prodotti e sottoprodotti e 3) per legname segato.</p>	<p>Articolo 103 del decreto n. 98-2007, legge in materia di silvicoltura, zone protette e flora e fauna selvatiche;</p> <p>articolo 239 dell'accordo esecutivo n. 031-2010, regolamento generale di esecuzione della legge in materia di silvicoltura, zone protette e flora e fauna selvatiche.</p> <p>Per foreste di latifoglie: riferimento normativo che si applicherà soltanto alle foreste di latifoglie (cfr. corrispondente misura complementare di cui all'allegato VIII).</p>	<p>L'ufficio forestale regionale pertinente dell'ICF.</p>

<p>Indicatore 3.5.2. Le fatture autorizzate sono utilizzate per il trasporto, verso qualsiasi destinazione, di legname trasformato venduto da imprese di trasformazione primaria o secondaria di prodotti forestali o da depositi di legname.</p>		
<p>Mezzi di verifica</p> <p>1. Fatture autorizzate.</p>	<p>Riferimento legale</p> <p>Articolo 12 dell'accordo n. 189-2014, regolamento di esecuzione per il sistema di fatturazione e relative modifiche.</p> <p>Articolo 236 dell'accordo esecutivo n. 031-2010, regolamento generale di esecuzione della legge in materia di silvicoltura, zone protette e flora e fauna selvatiche.</p>	<p>Istituzione competente</p> <p>SAR, Dipartimento per la fatturazione.</p> <p>L'ufficio forestale regionale pertinente dell'ICF.</p>
<p>Indicatore 3.5.3. Lettere di vettura valide vengono utilizzate per il trasporto di legname verso qualsiasi destinazione.</p>		
<p>Mezzi di verifica</p> <p>1. Lettera di vettura.</p>	<p>Riferimento legale</p> <p>Articoli 11, 19 e 44 dell'accordo n. 189-2014, regolamento di esecuzione per il sistema di fatturazione e relative modifiche.</p>	<p>Istituzione competente</p> <p>SAR, Dipartimento per la fatturazione.</p>

Critero 3.6. Le persone fisiche o giuridiche che possiedono aziende e depositi di legname rispettano la legislazione in vigore al momento della costituzione e durante la gestione di imprese di trasformazione primaria e secondaria di prodotti forestali e depositi di legname.

Indicatore 3.6.1. Le persone fisiche o giuridiche che possiedono un'impresa di trasformazione primaria o secondaria di prodotti forestali o un deposito di legname sono registrate presso il comune e l'ICF.

Mezzi di verifica	Riferimento legale	Istituzione competente
1. Licenza commerciale. 2. Licenza di esercizio.	Per mezzo 1: articolo 119 dell'accordo n. 018-93, regolamento di esecuzione della legge sui comuni. Per mezzo 2: articolo 98 del decreto n. 98-2007, legge in materia di silvicoltura, zone protette e flora e fauna selvatiche.	Per mezzo 1: il comune, l'ufficio amministrativo o l'ispettorato delle imposte. Per mezzo 2: ICF, Dipartimento per la gestione e lo sviluppo delle foreste.

Indicatore 3.6.2. Le persone fisiche o giuridiche che sono proprietari di imprese di trasformazione primaria e secondaria di prodotti forestali e depositi di legname rispettano le misure di monitoraggio ambientale in conformità con la categorizzazione dell'impatto ambientale.

Mezzi di verifica	Riferimento legale	Istituzione competente
<p>1. Certificato di licenza ambientale.</p> <p>2. Parere tecnico di monitoraggio e verifica sul contratto relativo alle misure di monitoraggio ambientale.</p>	<p>MiAmbiente:</p> <ul style="list-style-type: none"> – articolo 11, lettera c), e articolo 83, del decreto n. 104-93, legge generale sull'ambiente; – articolo 10, paragrafo 3, e articolo 24, paragrafo 6, dell'accordo n. 008-2015. <p>Comuni con poteri di licenza:</p> <ul style="list-style-type: none"> – articolo 1, paragrafo 28-A, del decreto n. 181-2007, modifica della legge generale sull'ambiente; – articolo 19 dell'accordo n. 008-2015, regolamento di esecuzione per il sistema nazionale di valutazione dell'impatto ambientale. <p>Comuni con autonomia legale:</p> <p>articoli 12 e 12a della legge sui comuni, decreto n. 134-90.</p>	<p>Ministero dell'Energia, delle risorse naturali, dell'ambiente e delle miniere (MiAmbiente), Direzione generale per il monitoraggio e la valutazione ambientale (DECA).</p> <p>Comuni con un accordo sui poteri di rilascio di licenze ambientali o con autonomia legale.</p>

Criterio 3.7. Gli operatori coinvolti nella catena di produzione forestale rispettano le norme vigenti in materia di commercio interno di legname e suoi derivati.		
Indicatore 3.7.1. Gli operatori nella catena di produzione forestale rispettano le norme di cui alle presenti griglie di valutazione della legalità che si applicano al mercato nazionale del legname e dei suoi derivati.		
Mezzi di verifica	Riferimento legale	Istituzione competente
<ol style="list-style-type: none"> 1. Relazione mensile sulle imprese di trasformazione primaria e secondaria di prodotti forestali e i depositi di legname. 2. Registrazione di fattori in entrata e in uscita. 3. Fascicolo di dovuta diligenza. 	<p>Per mezzo 1: articoli 225 e 229 del regolamento generale di esecuzione della legge in materia di silvicoltura, zone protette e flora e fauna selvatiche.</p> <p>Per mezzo 2: articolo 219 del regolamento generale di esecuzione della legge in materia di silvicoltura, zone protette e flora e fauna selvatiche.</p> <p>Per mezzo 3: articoli specifici da redigere dopo che sarà stata approvata la legislazione corrispondente (cfr. la misura complementare corrispondente di cui all'allegato VIII).</p>	<p>Per i mezzi 1, 2 e 3: ICF, Dipartimento del commercio e dell'industria (le sue responsabilità saranno gestite dal Dipartimento per la gestione e lo sviluppo delle foreste fino alla sua creazione).</p>

<p>PRINCIPIO 4. I DATORI DI LAVORO NEL SETTORE FORESTALE RISPETTANO GLI OBBLIGHI IN MATERIA DI DIRITTO DEL LAVORO E LE PRESCRIZIONI IN MATERIA DI SALUTE E SICUREZZA SUL LAVORO.</p>		
<p>Critero 4.1. I datori di lavoro nel settore forestale rispettano le normative in materia di assunzione e retribuzione per i dipendenti del settore forestale.</p>		
<p>Indicatore 4.1.1. I datori di lavoro nel settore forestale assumono formalmente i loro dipendenti (permanententi o temporanei).</p>		
<p>Mezzi di verifica</p> <p>1. Documento o relazione di ispezione attestante che i datori di lavoro nel settore forestale rispettano l'indicatore.</p>	<p>Riferimento legale</p> <p>Articolo 11, lettera e), e articolo 13, lettera 1), del decreto n. 178-2016, della legge sull'ispettorato del lavoro.</p>	<p>Istituzione competente</p> <p>Segretariato per l'occupazione e la sicurezza sociale (STSS), ispettorato generale del lavoro (DGIT).</p>
<p>Indicatore 4.1.2. I datori di lavoro nella catena di produzione forestale pagano ai loro dipendenti (permanententi o temporanei) almeno il salario minimo.</p>		
<p>Mezzi di verifica</p> <p>1. Documento o relazione di ispezione attestante che i datori di lavoro della catena di approvvigionamento forestale rispettano l'indicatore.</p>	<p>Riferimento legale</p> <p>Articolo 11, lettera e), e articolo 13, lettera 1), del decreto n. 178-2016, della legge sull'ispettorato del lavoro.</p> <p>Articolo 2 del decreto 103 della legge sul salario minimo approvata il 3 giugno 1971, come modificata.</p> <p>Articoli 381 e 387 del decreto n. 189-1959, codice del lavoro.</p>	<p>Istituzione competente</p> <p>Segretariato per l'occupazione e la sicurezza sociale (STSS) e ispettorato generale del lavoro (DGIT).</p>

Criterio 4.2. I datori di lavoro della catena di produzione forestale rispettano le norme in materia di salute e sicurezza sul lavoro per i dipendenti.		
Indicatore 4.2.1. I datori di lavoro della catena di approvvigionamento forestale garantiscono la salute e la sicurezza sul lavoro dei loro dipendenti sul luogo di lavoro.		
Mezzi di verifica	Riferimento legale	Istituzione competente
1. Relazione di ispezione in materia di salute e sicurezza attestante che i datori di lavoro della catena di approvvigionamento forestale rispettano l'indicatore.	Articoli 391 e 392, titolo V, capitolo I, del decreto 189-1959, codice del lavoro. Articolo 36, capitolo VII, del regolamento generale di esecuzione sulle misure per prevenire incidenti sul lavoro e malattie professionali.	Segretariato per l'occupazione e la sicurezza sociale (STSS), Direzione generale per l'assistenza sociale, Dipartimento per i servizi di ispezione e la salute e sicurezza sul lavoro.
Criterio 4.3. I datori di lavoro nel settore forestale rispettano le norme in materia di assistenza sociale dei dipendenti.		
Indicatore 4.3.1. I datori di lavoro della catena di produzione forestale registrano i propri dipendenti presso l'Istituto per la sicurezza sociale dell'Honduras (IHSS).		
Mezzi di verifica	Riferimento legale	Istituzione competente
1. Iscrizione e registrazioni sulla solvibilità. 2. Dati estratti dalla banca dati che mostrano un riepilogo dei libri paga. 3. Relazione di ispezione (se disponibile).	Per i mezzi 1 e 2: articolo 7 del decreto n. 140-1959, legge in materia di sicurezza sociale, e decreto 080-2001 del 1° giugno 2001, che ne contiene le modifiche. Per mezzo 3: articolo 96 del decreto n. 140-1959, legge in materia di sicurezza sociale.	Istituto per la sicurezza sociale dell'Honduras (IHSS), Dipartimento per le ispezioni aziendali.

PRINCIPIO 5. GLI OPERATORI NEL SETTORE FORESTALE RISPETTANO LE NORME SUL COMMERCIO INTERNAZIONALE DEL LEGNAME E DEI SUOI DERIVATI.		
Criterio 5.1. Gli esportatori e gli importatori di prodotti del legno operano legalmente disponendo dell'autorizzazione necessaria e rispettano i propri obblighi fiscali e doganali		
Indicatore 5.1.1. Gli importatori e gli esportatori rispettano gli obblighi in materia doganale conformemente al regime doganale.		
Mezzi di verifica	Riferimento legale	Istituzione competente
1. Dati estratti dal Sistema automatizzato delle entrate doganali (SARAH) che mostra un riepilogo delle registrazioni doganali relative all'importatore/all'esportatore.	Articolo 23 della risoluzione n. 224-2008 (COMIECO-XLIX), regolamento di esecuzione del codice doganale uniforme centroamericano (RECAUCA).	Segreteria di coordinamento generale del governo, sottodirezione delle entrate doganali (DARA).
Indicatore 5.1.2. Gli importatori soddisfano le prescrizioni in materia di dovuta diligenza applicabili alle importazioni di legname e suoi derivati.		
Mezzi di verifica	Riferimento legale	Istituzione competente
1. Fascicolo di dovuta diligenza dell'importatore.	Articoli specifici da redigere dopo che sarà stata approvata la legislazione corrispondente (cfr. la misura complementare corrispondente di cui all'allegato VIII).	ICF, Dipartimento del commercio e dell'industria (le sue responsabilità saranno gestite dal Dipartimento per la gestione e lo sviluppo delle foreste fino alla sua creazione).

Indicatore 5.1.3. Gli esportatori di legname e suoi derivati ottenuti da specie coperte dalla convenzione CITES rispettano le prescrizioni di detta convenzione.		
Mezzi di verifica 1. Certificato CITES.	Riferimento legale Articolo 116 del decreto n. 098-2007, legge in materia di silvicoltura, zone protette e flora e fauna selvatiche. Accordo SAG n. 936-13, regolamento interno per l'attuazione della convenzione sul commercio internazionale delle specie di flora e di fauna selvatiche minacciate di estinzione (CITES).	Istituzione competente Ministero dell'Agricoltura e della zootecnia (SAG), Ufficio CITES nazionale.
PRINCIPIO 6. GLI OPERATORI NEL SETTORE FORESTALE ADEMPIONO I LORO OBBLIGHI IN MATERIA DI TARIFFE E IMPOSTE.		
Criterio 6.1. Gli operatori nel settore forestale sono legalmente stabiliti.		
Indicatore 6.1.1. Gli operatori del settore forestale sono registrati presso l'amministrazione fiscale.		
Mezzi di verifica 1. Documento rilasciato dal registro tributario nazionale (RTN).	Riferimento legale Articoli 1 e 2 del decreto legge n. 102-1974, legge sul registro tributario nazionale. Articolo 27 del decreto n. 51-2003, legge sulla tassazione equa.	Istituzione competente Servizio di amministrazione delle entrate (SAR), Dipartimento assistenza tributaria.

Criterio 6.2. Gli operatori nel settore forestale adempiono i loro obblighi fiscali nei confronti del governo centrale e dell'amministrazione comunale.		
Indicatore 6.2.1. I titolari di autorizzazioni al taglio pagano i diritti di licenza in relazione a una licenza per la raccolta o lo sfruttamento di risorse naturali in conformità con il regolamento di esecuzione della legge sui comuni, nonché i diritti stabiliti nel piano di tassazione comunale in vigore.		
Mezzi di verifica	Riferimento legale	Istituzione competente
<ol style="list-style-type: none"> 1. Ricevuta del pagamento della tassa per il rilascio di una licenza per la raccolta o lo sfruttamento di risorse naturali. 2. Ricevuta del pagamento dei diritti per il rilascio di una licenza per la raccolta o lo sfruttamento di risorse naturali. 	<p>Per mezzo 1: articoli 128 e 130 dell'accordo n. 018-93, regolamento generale di esecuzione della legge sui comuni.</p> <p>Per mezzo 2: articolo 152, lettera c), punto 15, dell'accordo n. 018-93, regolamento generale di esecuzione della legge sui comuni.</p>	Il comune, l'ufficio amministrativo o l'ispettorato delle imposte.
Indicatore 6.2.2. Gli operatori del settore forestale pagano le imposte sul reddito, il contributo di solidarietà e le imposte sul patrimonio netto.		
Mezzi di verifica	Riferimento legale	Istituzione competente
<ol style="list-style-type: none"> 1. Dichiarazioni fiscali <ol style="list-style-type: none"> a) Dichiarazione CPAT-272 (reddito di persone fisiche) o b) Dichiarazione CPAT-352 (reddito delle persone giuridiche). 	Articolo 30 del decreto n. 25-1963, legge relativa all'imposta sul reddito.	Servizio di amministrazione delle entrate (SAR), Dipartimento di <i>intelligence</i> tributaria.

Indicatore 6.2.3. Gli operatori del settore forestale utilizzano il sistema di fatturazione per le vendite di legname e le vendite di servizi erogati da segherie.		
Mezzi di verifica	Riferimento legale	Istituzione competente
1. Dati estratti dal modulo di fatturazione che mostrano una registrazione delle fatture autorizzate dal SAR.	Articolo 10 dell'accordo n. 189-2014, regolamento di esecuzione relativo al sistema di fatturazione, altri documenti fiscali e registrazione fiscale degli stampatori.	Servizio di amministrazione delle entrate (SAR), Dipartimento di fatturazione.
Criterio 6.3. Gli operatori nel settore forestale adempiono i loro obblighi tariffari nei confronti del governo centrale.		
Indicatore 6.3.1. Gli operatori del settore forestale adempiono i loro obblighi tariffari.		
Mezzi di verifica	Riferimento legale	Istituzione competente
1. Certificato di solvibilità fiscale.	Articolo 49 del decreto n. 17-2010, legge sul rafforzamento delle entrate, sull'uguaglianza sociale e sulla razionalizzazione della spesa pubblica.	Servizio di amministrazione delle entrate (SAR), Dipartimento di riscossione e recupero.

Appendici

1. Definizione degli operatori nel settore forestale inclusi nei documenti di cui al presente accordo

Nel contesto del presente accordo, un operatore nel settore forestale è una persona fisica o giuridica che svolge attività nell'ambito della catena di produzione forestale. Gli operatori del settore forestale sono tenuti a rispettare i diversi indicatori e mezzi di verifica descritti nel presente allegato relativi al loro coinvolgimento nelle diverse fasi della catena di produzione forestale.

Operatore	Definizione/Concetto	Indicatore/Mezzi di verifica
1. Operatori nel settore forestale	Persone fisiche o giuridiche che svolgono attività nella catena di produzione forestale. Queste attività comprendono, tra l'altro, la gestione forestale, la raccolta, la trasformazione, il trasporto, la vendita, l'importazione e l'esportazione di legname e prodotti del legno, oltre alla modifica dell'uso di una zona forestale. Gli operatori incaricati tramite subappalto di svolgere queste attività rientrano in questa definizione; ad esempio, operatori di motosega, verificatori o spedizionieri, rappresentanti di vendita, trasportatori e destinatari di legname e suoi derivati.	Sotto diverse voci nel contesto della tabella.
2. Comunità rurale	Gruppo di persone fisiche e le loro organizzazioni che hanno sede in una località rurale (villaggio o frazione), in zone forestali o ai margini di queste zone, con accesso alla gestione forestale e ad altre risorse agroforestali.	1.1.1/1 - 1.2.1/2 - 1.2.2/1 - 2.1.2/1 - 3.1.2/1 - 3.3.2/1

Operatore	Definizione/Concetto	Indicatore/Mezzi di verifica
3. Gruppo comunitario	Organizzazione comunitaria con personalità giuridica, che comprende organizzazioni agroforestali, gruppi etnici, imprese forestali rurali e comunità organizzate situate in una zona forestale nazionale, il cui scopo è gestire, raccogliere, trasformare e vendere beni e servizi relativi alle foreste.	1.1.1/1 - 1.2.1/2 - 1.2.2/1 - 2.1.1/1 - 2.1.1/2 - 2.1.1/3 - 2.1.2/1 - 3.1.2/1 - 3.3.2/1
4. Proprietario della foresta	Persona fisica o giuridica che possiede terreni sui quali vi è copertura forestale, che può essere, ad esempio, privata, comunale (<i>ejido</i>), nazionale, di comunità o di proprietà congiunta di popolazioni indigene, tra l'altro.	1.1.1/1 - 1.1.2/1 - 1.1.2/2 - 1.2.1/1 - 1.2.1/2 - 1.2.2/1 - 2.1.1/1 - 2.1.1/2 - 2.1.1/3 - 2.1.2/1 - 3.1.1/1 - 3.1.2/1 - 3.1.3/1 - 3.3.2/1 - 3.3.3/1 - 3.3.3/2
5. Proprietario di una foresta privata	Persona fisica o giuridica che detiene la piena proprietà su terreni nei quali vi è copertura forestale.	1.1.1/1 - 2.1.1/1 - 2.1.1/2 - 2.1.2/1 - 3.1.1/1 - 3.1.3/1 - 3.3.2/1 - 3.3.3/1 - 3.3.3/2
6. Proprietario di una foresta comunale (<i>ejido</i>)	Un comune che possiede terreni sui quali vi è copertura forestale.	1.1.1/1 - 1.2.2/1 - 2.1.1/1 - 2.1.1/2 - 2.1.2/1 - 3.1.1/1 - 3.1.3/1 - 3.3.2/1 - 3.3.3/1 - 3.3.3/2
7. Proprietario nominato nel contesto di un piano di gestione forestale per una foresta nazionale	Persona fisica o giuridica beneficiaria di un piano di gestione forestale approvato per una foresta nazionale.	2.1.2/1 - 3.1.2/1 - 3.1.4/1 - 3.2.1/1 - 3.2.1/2 - 3.2.2/1 - 3.2.2/2 - 3.2.3/1 - 3.2.3/2 - 3.3.1/1 - 3.3.1/2 - 3.3.2/1 - 3.4.1/1 - 3.4.1/2 - 3.4.2/1 - 3.4.2/2 - 3.5.1/1 - 3.5.2/1 - 3.5.3/1 - 6.2.1/1 - 6.2.1/2

Operatore	Definizione/Concetto	Indicatore/Mezzi di verifica
8. Proprietario nominato nel contesto di un piano di gestione forestale per una foresta comunale (<i>ejido</i>)	Persona fisica o giuridica beneficiaria di un piano di gestione forestale approvato per una foresta comunale (<i>ejido</i>).	2.1.2/1 - 3.1.1/1 - 3.1.4/1 - 3.2.1/1 - 3.2.1/2 - 3.2.2/1 - 3.2.2/2 - 3.2.3/1 - 3.2.3/2 - 3.3.1/1 - 3.3.1/2 - 3.3.2/1 - 3.4.1/1 - 3.4.1/2 - 3.4.2/1 - 3.4.2/2 - 3.5.1/1 - 3.5.2/1 - 3.5.3/1 - 6.2.1/1 - 6.2.1/2
9. Proprietario menzionato nel contesto di un piano di gestione forestale per una foresta privata	Persona fisica o giuridica beneficiaria di un piano di gestione forestale approvato per una foresta privata.	2.1.2/1 - 3.1.1/1 - 3.1.4/1 - 3.2.1/1 - 3.2.1/2 - 3.2.2/1 - 3.2.2/2 - 3.2.3/1 - 3.2.3/2 - 3.3.1/1 - 3.3.1/2 - 3.3.2/1 - 3.4.1/1 - 3.4.1/2 - 3.4.2/1 - 3.4.2/2 - 3.5.1/1 - 3.5.2/1 - 3.5.3/1 - 6.2.1/1 - 6.2.1/2
10. Proprietario di una zona con un sistema agroforestale	Persona fisica o giuridica che possiede terreni con un sistema di produzione che combina prodotti agricoli e forestali.	1.1.1/1 - 2.1.1/1 - 2.1.1/2 - 2.1.2/1 - 3.1.3/1 - 3.1.4/2 - 3.2.1/1 - 3.2.1/2 - 3.2.2/1 - 3.2.3/1 - 3.2.3/2 - 3.3.1/1 - 3.3.2/1 - 3.5.1/1 - 3.5.2/1 - 3.5.3/1 - 6.2.1/1 - 6.2.1/2
11. Proprietario di una piantagione forestale	Persona fisica o giuridica che è il titolare effettivo e unico di terreni che ospitano piantagioni forestali.	1.1.1/1 - 2.1.1/1 - 2.1.1/2 - 2.1.2/1 - 3.2.1/1 - 3.2.1/2 - 3.2.2/1 - 3.2.3/1 - 3.2.3/2 - 3.3.1/1 - 3.3.2/1 - 3.3.3/1 - 3.3.3/2 - 3.5.1/1 - 3.5.2/1 - 3.5.3/1 - 6.2.1/1 - 6.2.1/2

Operatore	Definizione/Concetto	Indicatore/Mezzi di verifica
12. Utilizzatore/ occupante	Persona fisica o giuridica in possesso di o che occupa una zona nazionale o comunale (<i>ejido</i>) in assenza di un titolo fondiario che attesti la proprietà legale di tali terreni. Questo operatore beneficia delle procedure di legalizzazione per ottenere un contratto di usufrutto che consente, tra le altre cose, di svolgere attività di gestione forestale.	1.2.1/1 - 2.1.2/1 - 3.1.2/1 - 3.3.2/1
13. Usufruttuario forestale	Persona fisica o giuridica che è stata incaricata dall'amministrazione forestale dello Stato o dall'amministrazione comunale di gestire in maniera sostenibile una foresta pubblica (nazionale o comunale/ <i>ejido</i>) a proprio vantaggio.	1.2.1/1 - 2.1.2/1 - 3.1.2/1 - 3.3.2/1
14. Contraente	Persona fisica o giuridica che svolge attività di raccolta in pinete e foreste di latifoglie naturali e/o piantate, incaricata dal proprietario nominato nel contesto di un piano approvato e valido di gestione forestale.	3.2.2/1 - 3.2.2/2 - 6.1.1/1 - 6.2.2/1 - 6.2.3/1 - 6.3.1/1
15. Trasportatore	Persona fisica o giuridica nel settore forestale la cui attività consiste nel trasporto di legname e suoi derivati.	3.5.1/1 - 3.5.2/1 - 3.5.3/1 - 6.1.1/1 - 6.2.2/1 - 6.2.3/1 - 6.3.1/1
16. Tecnico forestale qualificato (TFQ)	Professionista del settore della silvicoltura o professionista analogo che assicura la gestione e lo sviluppo sostenibile delle foreste attraverso piani di gestione o piani operativi approvati nel contesto di foreste pubbliche o private e che, conformemente alle sue mansioni professionali, è un funzionario con facoltà di certificazione.	3.2.1/1 - 3.2.1/2 - 6.1.1/1 - 6.2.2/1 - 6.2.3/1 - 6.3.1/1
17. Tecnico forestale indipendente (TFI)	Professionista forestale privato che svolge attività nel settore forestale, esclusa l'attuazione di piani operativi.	3.2.3/1 - 3.2.3/2 - 6.1.1/1 - 6.2.2/1 - 6.2.3/1 - 6.3.1/1

Operatore	Definizione/Concetto	Indicatore/Mezzi di verifica
18. Esportatore	Persona fisica o giuridica che commercia legname e suoi derivati al di fuori del territorio nazionale.	5.1.1/1 - 5.1.3/1 - 6.1.1/1 - 6.2.2/1 - 6.2.3/1 - 6.3.1/1
19. Importatore	Persona fisica o giuridica che acquista prodotti del legno dall'estero per distribuirli, venderli e/o trasformarli all'interno o all'esterno del paese.	5.1.1/1 - 5.1.2/1 - 6.1.1/1 - 6.2.2/1 - 6.2.3/1 - 6.3.1/1
20. Proprietario di un'impresa di trasformazione primaria di prodotti forestali	Persona fisica o giuridica proprietaria o rappresentante legale di un'impresa di trasformazione di prodotti forestali che effettua la prima trasformazione del legname tondo (nel suo stato naturale) o qualsiasi altra materia prima legata al legname o meno ottenuta dalla foresta.	3.6.1/1 - 3.6.1/2 - 3.6.2/1 - 3.6.2/2 - 3.7.1/1 - 3.7.1/2 - 3.7.1/3 - 6.1.1/1 - 6.2.2/1 - 6.2.3/1 - 6.3.1/1
21. Proprietario di un'impresa di trasformazione secondaria di prodotti forestali	Persona fisica o giuridica proprietaria o rappresentante legale di un'impresa di trasformazione di prodotti forestali che trasforma i prodotti generati da un'impresa di trasformazione primaria di prodotti forestali o qualsiasi altra materia prima legata al legname o meno ottenuta dalla foresta.	3.6.1/1 - 3.6.1/2 - 3.6.2/1 - 3.6.2/2 - 3.7.1/1 - 3.7.1/2 - 3.7.1/3 - 6.1.1/1 - 6.2.2/1 - 6.2.3/1 - 6.3.1/1
22. Proprietario di un deposito di legname	Persona fisica o giuridica proprietaria o rappresentante legale di un appezzamento di terreno, di un sito o di una zona di deposito presso i quali il legname viene acquistato e venduto a livello nazionale/nel mercato interno.	3.6.1/1 - 3.6.1/2 - 3.6.2/1 - 3.6.2/2 - 3.7.1/1 - 3.7.1/2 - 3.7.1/3 - 6.1.1/1 - 6.2.2/1 - 6.2.3/1 - 6.3.1/1
23. Datore di lavoro	Persona fisica o giuridica, di diritto privato o pubblico, che utilizza i servizi di uno o più dipendenti attraverso un contratto di lavoro o un rapporto di lavoro. Questa definizione si applica a tutti i livelli.	4.1.1/1 - 4.1.2/1 - 4.2.1/1 - 4.3.1/1 - 4.3.1/2 - 4.3.1/3 - 6.1.1/1 - 6.2.2/1 - 6.2.3/1 - 6.3.1/1

2. Istituzioni statali legate alle griglie di valutazione della legalità

Istituzione interessata	Mezzi di verifica
Istituto nazionale per la conservazione e lo sviluppo di foreste, zone protette e flora e fauna selvatiche (ICF)	1.1.2/2 - 1.2.1/1 - 1.2.1/2 - 1.2.2/1 - 2.1.1/3 - 2.1.2/1 - 3.1.1/1 - 3.1.2/1 - 3.1.3/1 - 3.1.4/1 - 3.1.4/2 - 3.2.1/1 - 3.2.1/2 - 3.2.2/1 - 3.2.2/2 - 3.2.3/1 - 3.2.3/2 - 3.3.1/1 - 3.3.1/2 - 3.3.2/1 - 3.3.3/1 - 3.3.3/2 - 3.4.1/1 - 3.4.1/2 - 3.4.2/1 - 3.4.2/2 - 3.5.1/1 - 3.5.2/1 - 3.6.1/2 - 3.7.1/1 - 3.7.1/2 - 3.7.1/3 - 5.1.2/1
Comuni	1.2.2/1 - 3.6.1/1 - 3.6.2/1 - 3.6.2/2 - 6.2.1/1 - 6.2.1/2
Servizio di amministrazione delle entrate (SAR)	3.5.2/1 - 3.5.3/1 - 6.1.1/1 - 6.2.2/1 - 6.2.3/1 - 6.3.1/1
Istituto della proprietà (IP)	1.1.1/1 - 1.1.2/1 - 2.1.1/1
Ministero dell'Occupazione e della sicurezza sociale (STSS)	4.1.1/1 - 4.1.2/1 - 4.2.1/1
Ministero dell'Energia, delle risorse naturali, dell'ambiente e delle miniere (MiAmbiente)	3.6.2/1 - 3.6.2/2
Istituto agrario nazionale (INA)	2.1.1/2
Ministero dell'Agricoltura e della zootecnia (SAG)	5.1.3/1
Sottodirezione delle entrate doganali (DARA)	5.1.1/1
Istituto per la sicurezza sociale dell'Honduras (IHSS)	4.3.1/1

3. Elenco degli strumenti giuridici inclusi nelle griglie di valutazione della legalità

Il presente elenco è stato stilato tenendo conto dell'ordine dei riferimenti normativi citati nelle griglie di valutazione della legalità, a partire dal principio I.

1. Decreto n. 082-2004, legge sulla proprietà.
2. Decreto n. 098-2007, legge in materia di silvicoltura, zone protette e flora e fauna selvatiche.
3. Accordo ICF n. 027-2015 sulla gestione forestale di zone comunali (*ejido*) nel contesto forestale della comunità.
4. Decreto n. 026-94, ratifica della convenzione 169 dell'OIL.
5. Accordo n. 003-2010, regolamento di esecuzione della legge sulla proprietà.
6. Decreto legge n. 170 sulla riforma agraria modificato dal decreto n. 031-92 sulla modernizzazione e lo sviluppo del settore agricolo.

7. Decreto n. 61-2013 che autorizza l'ICF a rispondere alle richieste di titoli fondiari per zone comunali e intercomunali presentate da organizzazioni delle popolazioni indigene e di discendenza africana dell'Honduras.
8. Accordo ICF n. 031-2012 sulla procedura per il rilascio di titoli fondiari per i terreni occupati ancestralmente dalle popolazioni indigene e di discendenza africana dell'Honduras che vivono nella riserva della biosfera del Río Plátano.
9. Accordo ICF n. 010-2015, istruzioni per l'applicazione di norme tecniche nei PESA (piani speciali di gestione per i sistemi agroforestali) inferiori a 100 ettari.
10. Accordo n. 031-2010, regolamento generale di esecuzione della legge in materia di silvicoltura, zone protette e flora e fauna selvatiche.
11. Istruzioni per l'applicazione dell'accordo n. 045 A-2013 sui costi addebitati per i servizi forniti nel contesto di imprese di trasformazione (primaria e secondaria) di prodotti forestali, nonché presso depositi di legname.
12. Circolare ICF n. DE-ICF-001-2013, Linee guida amministrative per i piani di raccolta nelle pinete.
13. Decreto n. 073, legge sull'iscrizione obbligatoria a un organismo professionale.

14. Accordo ICF n. 050-2012 sulle norme tecniche e le linee guida per la stesura di piani di gestione forestale e piani operativi nelle foreste di latifoglie.
15. Accordo ICF n. 030-2013, approvazione dei piani di salvataggio.
16. Risoluzione ICF DE-MP-071-2010, Manuale sulle norme per l'emissione di certificati per piantagioni forestali.
17. Risoluzione ICF n. DE-MP-285-2010, Linee guida e norme per una migliore gestione delle foreste.
18. Accordo n. 189-2014, regolamento di esecuzione per il sistema di fatturazione e relative modifiche.
19. Accordo n. 018-93, regolamento generale di esecuzione della legge sui comuni.
20. Decreto n. 104-93, legge generale sull'ambiente.
21. Accordo n. 008-2015, regolamento di esecuzione per il sistema nazionale di valutazione dell'impatto ambientale.

22. Decreto n. 181-2007, modifiche della legge generale sull'ambiente.
23. Decreto n. 134-90, legge sui comuni.
24. Decreto n. 189-1959, codice del lavoro.
25. Decreto n. 178-2016, legge sull'ispettorato del lavoro.
26. Decreto 103, legge sul salario minimo approvata il 3 giugno 1971 e successive modifiche.
27. Accordo n. 053-04, regolamento generale di esecuzione sulle misure per prevenire incidenti sul lavoro e malattie professionali.
28. Decreto n. 140-1959, legge in materia di sicurezza sociale, e decreto 080-2001 del 1° giugno 2001, che ne contiene le modifiche.
29. Risoluzione n. 224-2008 (COMIECO-XLIX), regolamento di esecuzione del codice doganale uniforme centroamericano (RECAUCA).

30. Accordo SAG n. 936-13, regolamento interno per l'attuazione della convenzione sul commercio internazionale delle specie di flora e di fauna selvatiche minacciate di estinzione (CITES).
 31. Decreto legge n. 102-1974, legge sul registro tributario nazionale.
 32. Decreto n. 051-2003, legge sulla tassazione equa.
 33. Decreto n. 25-1963, legge relativa all'imposta sul reddito.
 34. Decreto n. 017-2010, legge sul rafforzamento delle entrate, sull'uguaglianza sociale e sulla razionalizzazione della spesa pubblica.
-

Condizioni che disciplinano l'immissione in libera pratica
nell'Unione del legname e dei suoi derivati
esportati dall'Honduras e oggetto di licenza FLEGT

QUADRO

Il regolamento (CE) n. 2173/2005 del Consiglio, del 20 dicembre 2005, relativo all'istituzione di un sistema di licenze FLEGT per le importazioni di legname nella Comunità europea¹ e il suo regolamento di esecuzione² disciplinano le condizioni per l'ingresso nel mercato dell'Unione di legname e suoi derivati dall'Honduras coperti da una licenza FLEGT.

¹ GU L 347 del 30.12.2005, pag. 1.

² Regolamento (CE) n. 1024/2008 della Commissione, del 17 ottobre 2008, recante modalità d'applicazione del regolamento (CE) n. 2173/2005 del Consiglio relativo all'istituzione di un sistema di licenze FLEGT per le importazioni di legname nella Comunità europea (GU L 277 del 18.10.2008, pag. 23).

Tali regolamenti prevedono l'adattamento delle procedure ivi previste alle condizioni nazionali e, in particolare, alla possibilità che le autorità competenti responsabili dell'accettazione delle licenze FLEGT per l'entrata nell'Unione siano le autorità doganali o un altro organo amministrativo. Per questo motivo, la descrizione del processo suddivide la verifica in due fasi: 1) controlli sui documenti di licenza e 2) controlli fisici per garantire la conformità del carico alla licenza.

La presente procedura mira a rafforzare i controlli istituiti dall'Honduras e verificare che le licenze FLEGT presentate all'entrata nell'Unione siano esattamente quelle debitamente rilasciate e registrate dall'autorità di rilascio delle licenze honduregna e coprano i carichi come previsto dalle autorità del paese. Le autorità competenti possono rivolgere le loro domande in merito al sistema destinato a garantire la legittimità e la validità delle licenze FLEGT honduregne al comitato congiunto di attuazione (CCA) conformemente agli articoli 9, 11, 19 e 24 del presente accordo, nel rispetto delle procedure di richiesta di informazioni per le autorità competenti di cui all'articolo 3 del presente allegato.

ARTICOLO 1

Trattamento di licenze FLEGT

1. La licenza FLEGT è presentata alle autorità competenti dello Stato membro nel quale il carico oggetto della licenza è dichiarato per l'immissione in libera pratica¹. Tale operazione può essere eseguita elettronicamente o tramite altri mezzi veloci.
2. Non appena una licenza FLEGT è accettata, le autorità competenti di cui all'articolo 1, paragrafo 1, informano le autorità doganali secondo le procedure nazionali in vigore.

¹ L'immissione in libera pratica è un regime doganale dell'Unione. Ai sensi dell'articolo 201, paragrafi 2 e 3, del regolamento (UE) n. 952/2013 del Parlamento europeo e del Consiglio, del 9 ottobre 2013, che istituisce il codice doganale dell'Unione, l'immissione in libera pratica comporta: a) la riscossione dei dazi dovuti all'importazione; b) la riscossione, ove opportuno, di altri oneri, come previsto dalle pertinenti disposizioni vigenti in materia di riscossione di tali oneri; c) l'applicazione delle misure, dei divieti e delle restrizioni di politica commerciale, a meno che non debbano essere applicati in una fase precedente (in questo caso specifico, occorre verificare l'esistenza di una licenza FLEGT); e d) l'espletamento delle altre formalità stabilite per l'importazione delle merci. L'immissione in libera pratica attribuisce la posizione doganale di merce dell'Unione a una merce non UE.

ARTICOLO 2

Controlli della validità della documentazione di licenza FLEGT

1. Le licenze FLEGT cartacee sono conformi al modello di cui all'allegato IV. Qualsiasi licenza FLEGT che non soddisfi i requisiti e le specifiche di cui all'allegato IV non è valida.
2. Una licenza FLEGT è considerata nulla se è presentata in una data successiva alla data di scadenza indicata nella licenza stessa.
3. Non sono ammesse cancellature o alterazioni della licenza FLEGT, salvo che tali cancellature o alterazioni siano state convalidate dall'autorità di rilascio della licenza.
4. Non sono accettate estensioni della validità della licenza FLEGT, salvo che siano state convalidate dall'autorità di rilascio della licenza.
5. Non sono accettati duplicati di licenze FLEGT o licenze FLEGT sostitutive che non siano stati rilasciati e convalidati dall'autorità di rilascio delle licenze.

ARTICOLO 3

Richiesta di ulteriori informazioni

1. In caso di dubbi in merito alla validità o all'autenticità di una licenza FLEGT, del duplicato di una licenza FLEGT o di una licenza sostitutiva FLEGT, le autorità competenti possono richiedere ulteriori informazioni all'autorità di rilascio delle licenze.
2. Alla richiesta potrà essere allegata copia della licenza FLEGT, del duplicato o della licenza FLEGT sostitutiva.
3. Se necessario, l'autorità di rilascio delle licenze FLEGT ritira la licenza FLEGT e rilascia una copia corretta che viene autenticata con la stampigliatura "duplicato" e inoltrata all'autorità competente.

ARTICOLO 4

Verifica della conformità della licenza FLEGT con il carico

1. Qualora si ritenga necessario effettuare ulteriori verifiche del carico prima che le autorità competenti possano decidere in merito all'accettazione di una licenza FLEGT, è possibile effettuare controlli per verificare se il carico in questione è conforme alle informazioni fornite nella licenza FLEGT e alle informazioni relative alla licenza in possesso dell'autorità preposta al rilascio.
2. Se il volume o il peso del legname e dei suoi derivati che costituiscono il carico presentato per l'immissione in libera pratica non si discostano in misura superiore al 10 % rispetto al volume o al peso indicati nella licenza FLEGT corrispondente, il carico è ritenuto conforme alle informazioni fornite in detta licenza in termini di volume e peso.
3. In caso di dubbi sul fatto che il carico sia conforme alla licenza FLEGT, l'autorità competente può chiedere ulteriori chiarimenti all'autorità di rilascio delle licenze.
4. L'autorità di rilascio delle licenze può chiedere all'autorità competente di inviare copia della licenza FLEGT o del documento sostitutivo in questione.

5. Se necessario, l'autorità di rilascio delle licenze ritira la licenza FLEGT e rilascia una copia corretta che viene autenticata con la stampigliatura "duplicato" e inoltrata all'autorità competente.
6. Se l'autorità competente non riceve risposta entro 21 giorni lavorativi dalla richiesta di ulteriori chiarimenti, come previsto dall'articolo 9 del presente accordo, l'autorità competente non accetta la licenza FLEGT e agisce in conformità con la legislazione e le procedure applicabili.
7. Non sono accettate licenze FLEGT che, in base alle maggiori informazioni eventualmente fornite a norma dell'articolo 3 del presente allegato o in seguito ad indagini svolte a norma del presente articolo, risultino non corrispondenti al carico.

ARTICOLO 5

Verifica antecedente l'arrivo del carico

1. Una licenza FLEGT può essere presentata prima dell'arrivo del relativo carico.

2. Una licenza FLEGT è accettata se rispetta tutte le disposizioni stabilite nell'allegato IV e non si ritengono necessarie ulteriori verifiche ai sensi degli articoli 2, 3 e 4 del presente allegato.

ARTICOLO 6

Altre questioni

1. I costi sostenuti durante il completamento della verifica sono a carico dell'importatore, eccetto nel caso in cui la legislazione e le procedure vigenti dello Stato membro dell'Unione interessato dispongano diversamente.
2. Eventuali disaccordi o difficoltà persistenti risultanti dalla verifica delle licenze FLEGT possono essere sottoposti al CCA.

ARTICOLO 7

Immissione in libera pratica

1. Nel riquadro 44 del documento amministrativo unico sul quale viene redatta la dichiarazione doganale per l'immissione in libera pratica è necessario indicare il numero della licenza relativa al legname e suoi derivati soggetti a dichiarazione.
2. Quando la dichiarazione doganale è effettuata tramite strumenti informatici, l'indicazione viene riportata nel riquadro previsto.
3. Il legname e i suoi derivati possono essere immessi in libera pratica soltanto una volta espletate le procedure descritte nel presente allegato.

Procedura per il rilascio di licenze FLEGT

ARTICOLO 1

Requisiti generali per le licenze FLEGT

1. Per poter entrare nell'Unione il legname e suoi derivati provenienti dall'Honduras elencati nell'allegato I del presente accordo devono essere coperti da una licenza FLEGT.
2. La "licenza FLEGT" è emessa dall'*Instituto de Conservación y Desarrollo Forestal, Áreas Protegidas y Vida Silvestre* (ICF) e conferma che il carico di legname e suoi derivati destinati all'esportazione verso l'Unione è stato legalmente prodotto e verificato conformemente ai criteri e alle procedure di cui al presente accordo.
3. Le licenze FLEGT sono emesse in formato cartaceo o elettronico.

4. Una licenza FLEGT è rilasciata per un singolo carico di un singolo esportatore nel primo punto di entrata nell'Unione.
5. Le licenze cartacee ed elettroniche FLEGT includono le informazioni specificate nell'appendice 1, che devono essere completate conformemente alle istruzioni di cui all'appendice 2.
6. Prima dello sdoganamento, il richiedente presenta all'autorità doganale la licenza FLEGT per l'esportazione verso l'Unione o la licenza H-Legal per l'esportazione verso altre destinazioni, allegando gli altri documenti richiesti. Le procedure per il rilascio della licenza FLEGT o della licenza H-Legal e la rispettiva relazione con la dichiarazione doganale unica saranno sviluppate durante la fase di preparazione e organizzazione del presente accordo.
7. Una volta scaduta, la licenza FLEGT è considerata nulla.
8. Quando non è possibile includere tutte le informazioni specificate nel formato 1 (appendice 1) per i carichi che comprendono diversi tipi di legname e suoi derivati, è possibile accludere alla licenza FLEGT un allegato autorizzato contenente le informazioni quantitative e qualitative specificate nel formato 2 (appendice 1) del presente allegato.
9. L'allegato autorizzato conformemente al punto 8 include informazioni relative alla descrizione del carico che non rientrano nelle caselle pertinenti del formato 1.

10. Se le informazioni qualitative sono fornite in un allegato (pagine supplementari), le caselle pertinenti sulla licenza FLEGT non riportano le informazioni sul carico ma rinviano all'allegato (pagine supplementari).
11. Le prescrizioni e le procedure per estendere la validità e definire il ritiro, la sostituzione e la gestione delle licenze FLEGT saranno definite durante la fase di preparazione e organizzazione del presente accordo. Le procedure per il rilascio di licenze FLEGT sono rese pubbliche.
12. Il governo dell'Honduras fornisce all'Unione una licenza FLEGT campione autenticata, esempi dei timbri dell'autorità di rilascio delle licenze e le firme del personale autorizzato.
13. Le licenze FLEGT originali, duplicati delle stesse e licenze sostitutive non sono considerate valide e non sono accettate in caso di alterazione o modifica dei mezzi per la loro emissione rispetto a quanto stabilito nel presente allegato.
14. Per tutte le licenze FLEGT approvate, l'originale e tutti i tipi di copie saranno rilasciati all'esportatore conformemente alle pertinenti disposizioni del presente accordo.

ARTICOLO 2

Competenza dell'autorità di rilascio delle licenze FLEGT

1. L'autorità di rilascio delle licenze in Honduras è l'ICF tramite l'unità di rilascio delle licenze FLEGT. L'unità di verifica della legalità dell'ICF è competente della verifica della conformità legale.
2. L'autorità di rilascio delle licenze è competente per lo scambio di informazioni tra l'Honduras e le autorità competenti degli Stati membri dell'Unione, nonché altre autorità honduregne competenti per questioni associate alle licenze FLEGT.
3. L'autorità di rilascio delle licenze può prorogare il periodo di validità (soltanto una volta) per un massimo di tre (3) mesi, su richiesta dell'esportatore. Al momento della proroga della licenza FLEGT, l'autorità di rilascio delle licenze inserisce e convalida la nuova data di scadenza.
4. L'autorità di rilascio delle licenze utilizza un metodo a prova di manomissione per garantire l'autenticità delle licenze FLEGT ed evitare cancellature o modifiche.

5. L'autorità di rilascio delle licenze stabilisce sistemi per tenere registri cartacei ed elettronici delle licenze al fine di rispondere alla domanda dell'esportatore, tenendo conto della sua ubicazione geografica. Il sistema di licenze FLEGT viene gradualmente collegato al sistema di sportello unico per il commercio estero dell'Honduras (*Sistema de Ventanilla Única del Comercio Exterior de Honduras*, VUCEH), laddove le condizioni lo consentano.
6. In ogni caso, se la validità di una licenza FLEGT viene prorogata o se viene ritirata o sostituita, l'autorità di rilascio delle licenze informerà l'autorità competente dello Stato membro dell'Unione interessato.
7. L'autorità di rilascio delle licenze gestisce una banca dati per le domande ricevute, per le licenze FLEGT rilasciate e per le domande respinte.

ARTICOLO 3

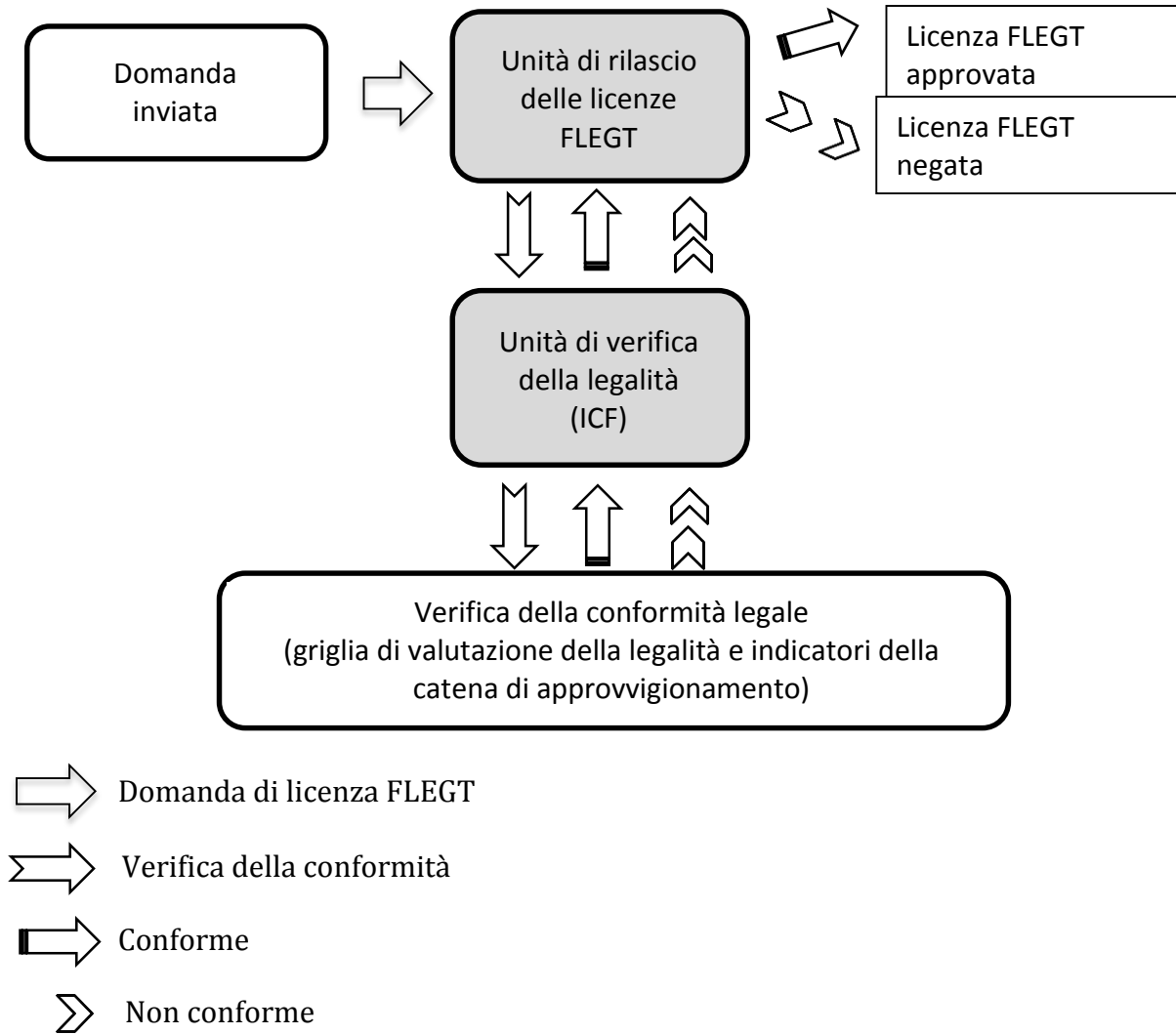
Procedura per il rilascio di licenze FLEGT

1. Prima del rilascio della licenza FLEGT viene seguita la procedura volta a garantire la legalità dei prodotti, conformemente all'allegato V. I passaggi per la gestione delle licenze FLEGT sono descritti in appresso (cfr. figura 1).
 - a) Per ottenere una licenza FLEGT, l'esportatore presenta:
 - una domanda di licenza FLEGT;
 - una fattura di esportazione autorizzata dal Servizio di amministrazione delle entrate;
 - b) al momento della ricezione della domanda, l'unità di rilascio delle licenze FLEGT:
 - i) verifica in collaborazione con l'unità di verifica della legalità che la parte interessata (l'esportatore) soddisfi tutti gli indicatori pertinenti della definizione di legalità;
 - ii) verifica che il requisito di legalità sia stato soddisfatto nella catena di approvvigionamento per tale carico;

- c) sulla base delle informazioni raccolte sulla conformità rispetto a tutti gli indicatori applicabili delle griglie di valutazione della legalità e alle prescrizioni per la catena di approvvigionamento, l'unità di verifica della legalità stabilisce se sono stati soddisfatti i requisiti di legalità e fornisce all'unità di rilascio delle licenze FLEGT quanto segue:
 - i) se l'operatore non soddisfa i requisiti di legalità, un parere che ne spiega i motivi, il quale consentirà all'unità di rilascio delle licenze FLEGT di informare il richiedente del respingimento della sua domanda;
 - ii) se l'operatore soddisfa i requisiti di legalità, una decisione che "non solleva obiezioni", ad uso dell'unità di rilascio delle licenze FLEGT;
 - d) sulla base della domanda, dei documenti giustificativi e della decisione dell'unità di verifica della legalità in merito alla conformità legale, l'unità di rilascio delle licenze FLEGT emette o rifiuta la licenza FLEGT;
 - e) tutte le informazioni relative alla concessione di una licenza FLEGT sono inserite in una banca dati speciale.
2. Tutto il legname e suoi derivati di cui all'allegato I, ivi compresi campioni e prodotti dimostrativi degli stessi, sono soggetti al sistema di licenze FLEGT nel momento in cui vengono esportati nel mercato dell'Unione.

Figura 1

Diagramma di flusso della procedura di rilascio delle licenze FLEGT



ARTICOLO 4

Specifiche tecniche per le licenze FLEGT in formato cartaceo

1. Le licenze FLEGT cartacee devono rispettare il formato di cui all'appendice 1 del presente allegato.
2. Il foglio ha dimensioni A4. Il documento è dotato di filigrane con vari loghi, tra i quali lo stemma o l'emblema honduregno, oltre al timbro.
3. Le licenze FLEGT vengono compilate a macchina o con mezzi informatici. All'occorrenza possono essere compilate a mano.
4. L'autorità di rilascio delle licenze FLEGT utilizza un timbro metallico, preferibilmente in acciaio. Tuttavia, l'autorità di rilascio delle licenze FLEGT può utilizzare un timbro a secco con lettere e cifre combinate, ottenute mediante perforazione.
5. L'autorità di rilascio delle licenze FLEGT indica inoltre, in lettere e in cifre, i quantitativi concessi ricorrendo a qualsiasi mezzo non falsificabile che impedisca l'aggiunta di cifre o indicazioni ulteriori.
6. Non sono ammesse cancellature o alterazioni del modulo, tranne quelle autenticate dall'autorità di rilascio delle licenze FLEGT con timbro e firma.

7. La licenza FLEGT viene compilata e stampata in spagnolo.

ARTICOLO 5

Formato per il rilascio delle licenze FLEGT

1. Le licenze FLEGT possono essere rilasciate dal sistema computerizzato all'interno del sistema di verifica della legalità (SVL) dell'Honduras per il legname e suoi derivati.
2. Per gli Stati membri dell'UE che non sono collegati al sistema informatico si mette a disposizione una licenza FLEGT cartacea.

ARTICOLO 6

Copie della licenza FLEGT

1. La licenza FLEGT è costituita da un documento originale e cinque copie.
2. L'originale viene consegnato al titolare della licenza FLEGT.

3. Le cinque copie numerate vengono utilizzate come segue:
- a) copia 1: viene conservata dall'autorità di rilascio delle licenze FLEGT per finalità di verifica futura;
 - b) copia 2: accompagna il carico. Viene consegnata al titolare della licenza FLEGT affinché la spedisca unitamente al carico all'acquirente del prodotto ai fini della presentazione all'autorità doganale dello Stato membro presso il quale giunge il carico oggetto della licenza al fine di consentirne l'immissione in libera pratica;
 - c) copia 3: sarà consegnata al titolare della licenza FLEGT affinché la invii all'acquirente per la presentazione alle autorità pertinenti competenti per le licenze FLEGT dello Stato membro presso il quale giunge il carico oggetto della licenza al fine di consentirne l'immissione in libera pratica;
 - d) copia 4: è destinata alle autorità doganali honduregne per finalità di controllo delle esportazioni;
 - e) copia 5: va conservata negli archivi del titolare della licenza FLEGT.

ARTICOLO 7

Validità, ritiro e sostituzione della licenza FLEGT

1. Validità e proroga della licenza FLEGT

Le licenze FLEGT sono valide a partire dalla data di rilascio e rimangono valide per sei (6) mesi dalla data di rilascio. La data di scadenza è indicata sulla licenza FLEGT.

2. Ritiro della licenza FLEGT

2.1 Una licenza FLEGT cessa di essere valida e va restituita all'autorità di rilascio delle licenze se il legname e i suoi derivati coperti dalla stessa vengono persi o distrutti durante la spedizione prima dell'arrivo nell'Unione.

2.2 Una licenza FLEGT viene ritirata nelle seguenti circostanze:

- a) in caso di qualsiasi violazione da parte dell'esportatore relativa al carico rilevata in seguito all'emissione della licenza FLEGT;
- b) qualora non abbia avuto luogo alcuna esportazione e il beneficiario non ne abbia richiesto una proroga.

2.3 L'esportatore può altresì restituire la licenza volontariamente, se decide di non utilizzarla.

3. Sostituzione della licenza FLEGT

3.1 Qualora l'originale e/o le copie della licenza destinate alle autorità competenti dell'Unione vengano perse, rubate o distrutte, il titolare della licenza FLEGT o il suo rappresentante autorizzato possono chiederne una sostituzione all'autorità di rilascio delle licenze presentando una prova della perdita, del furto o della distruzione dell'originale e/o di tali copie.

3.2 L'autorità di rilascio delle licenze rilascia una licenza FLEGT sostitutiva al momento della ricezione della richiesta del titolare della licenza, previo esame di tale richiesta.

3.3 Il governo dell'Honduras fornisce all'Unione una licenza FLEGT campione autenticata, esempi dei timbri dell'autorità di rilascio delle licenze e le firme del personale autorizzato.

3.4 La licenza sostitutiva riporta le informazioni e le voci presenti sulla licenza FLEGT originale, compreso il numero di licenza. Nella licenza FLEGT sostitutiva figura l'annotazione "licenza sostitutiva".

3.5 Qualora la licenza FLEGT smarrita o rubata venga rinvenuta, non può essere utilizzata e deve essere restituita all'autorità che l'ha rilasciata.

ARTICOLO 8

Gestione di infrazioni relative al rilascio di licenze FLEGT

In caso di infrazioni o informazioni fraudolente relative al legname e suoi derivati, di qualsiasi falsificazione, alterazione o modifica delle informazioni presenti su una licenza FLEGT oppure di un'infrazione delle normative relative al sistema di licenze FLEGT, vengono adottate misure amministrative o legali in conformità con la portata dell'infrazione e con la legislazione honduregna.

ARTICOLO 9

Dubbi circa la validità e l'autenticità di una licenza FLEGT

1. In caso di dubbi in merito alla validità o all'autenticità di una licenza FLEGT, di una copia o di una licenza sostitutiva della stessa, le autorità competenti dell'Unione possono verificare nel sistema o richiedere ulteriori informazioni all'autorità di rilascio delle licenze. Soltanto l'autorità di rilascio delle licenze FLEGT ha la responsabilità e la facoltà di fornire informazioni sulla validità o l'autenticità della licenza.

2. Se lo ritiene necessario, l'autorità di rilascio delle licenze può chiedere alle autorità competenti dello Stato membro dell'Unione di inviarle copia della licenza FLEGT o del documento sostitutivo in questione.
3. Se lo ritiene necessario, l'autorità di rilascio delle licenze FLEGT ritira la licenza e rilascia una copia corretta che viene autenticata con la stampigliatura "duplicato" e inoltrata all'autorità competente dello Stato membro dell'Unione europea.
4. Se la validità della licenza FLEGT è confermata, l'autorità di rilascio delle licenze ne dà immediata notifica all'autorità competente dell'Unione, per via elettronica. Le copie restituite vengono opportunamente autenticate dall'autorità di rilascio delle licenze FLEGT.
5. Nel caso in cui la licenza FLEGT in questione non sia valida, l'autorità di rilascio delle licenze ne dà comunicazione all'autorità competente dello Stato membro dell'Unione, preferibilmente per via elettronica.
6. In caso di dubbi circa l'autenticità e la validità di una licenza FLEGT, l'autorità di rilascio delle licenze è tenuta a rispondere alle domande poste dalle autorità competenti dell'Unione e da altre autorità dell'Honduras, nonché a fornire ulteriori informazioni e chiarimenti, ove richiesto.

1. Formato della licenza FLEGT

1 ORIGINALE	1. Autorità di rilascio delle licenze Nome: Indirizzo:		2. Importatore Nome: Indirizzo:	
	3. Numero di licenza FLEGT		4. Data di scadenza 	
	5. Paese di esportazione		7. Mezzo di trasporto	
	6. Codice ISO			
	8. Titolare della licenza FLEGT (nome e indirizzo)			
	9. Denominazione commerciale del legname o dei suoi derivati			10. Codici SA
1	11. Nomi comuni e scientifici		12. Paese di raccolta	13. Codici ISO
14. Volume (m ³)		15. Peso netto (kg)		16. Numero di unità
17. Segni distintivi				
18. Firma e timbro dell'autorità di rilascio della licenza FLEGT Luogo e data				

2. Informazioni aggiuntive sui carichi

Le informazioni che seguono riguardano la licenza FLEGT.

Voce n.	Denominazione commerciale del legname o dei suoi derivati	Codice SA	Nomi comuni e scientifici	Paese di raccolta	Codice ISO del paese di raccolta	Volume (m ³)	Peso (kg)	Numero di unità
1								
2								
3								
4								
5								
6								
7								
8								
9								
10								

Luogo di rilascio	Data (giorno/mese/anno)	Firma e timbro dell'autorità di rilascio della licenza FLEGT			
-------------------	-------------------------	--	--	--	--

Istruzioni per la compilazione del modulo

Indicazioni generali

- compilare in stampatello;
- i codici ISO per i paesi corrispondono al codice internazionale standard a due lettere del paese.

Riquadro 1	Autorità di rilascio delle licenze FLEGT	Indicare il nome e l'indirizzo dell'autorità di rilascio delle licenze FLEGT.
Riquadro 2	Importatore	Nome e indirizzo dell'importatore.
Riquadro 3	Numero di licenza FLEGT	Indicare il numero di rilascio.
Riquadro 4	Data di scadenza	Periodo di validità della licenza FLEGT.
Riquadro 5	Paese esportatore	Paese partner dal quale il legname e i suoi derivati sono stati esportati nell'Unione.
Riquadro 6	Codice ISO	Indicare il codice di due lettere del paese partner riportato nel riquadro 5.
Riquadro 7	Mezzo di trasporto	Indicare il mezzo di trasporto utilizzato fino al punto di esportazione.

Riquadro 8	Titolare della licenza FLEGT	Indicare nome e indirizzo dell'esportatore.
Riquadro 9	Denominazione commerciale del legname o dei suoi derivati	Indicare la denominazione commerciale del legname e dei suoi derivati.
Riquadro 10	Codice SA	Indicare il codice dei prodotti a quattro o sei cifre stabilito in base al sistema armonizzato di designazione e di codificazione delle merci.
Riquadro 11	Nomi comuni e scientifici	Indicare i nomi comuni e scientifici delle categorie di legname utilizzate nel prodotto. Se nella composizione di un prodotto rientrano più categorie, utilizzare una riga distinta per ogni categoria. Queste informazioni possono essere omesse nel caso di prodotti composti o componenti che contengono diverse categorie non identificabili (ad esempio, pannelli di particelle).
Riquadro 12	Paese di raccolta	Indicare i paesi in cui sono state raccolte le categorie di legname riportate nel riquadro 10. Se nella composizione del prodotto rientrano più categorie, indicare tutte le fonti di legname utilizzate. Queste informazioni possono essere omesse nel caso di prodotti composti o componenti che contengono diverse categorie non identificabili (ad esempio, pannelli di particelle).

Riquadro 13	Codici ISO	Indicare il codice ISO dei paesi elencati nel riquadro 12. Queste informazioni possono essere omesse nel caso di prodotti compositi o componenti che contengono diverse categorie non identificabili (ad esempio, pannelli di particelle).
Riquadro 14	Volume (m ³)	Indicare il volume totale in m ³ . Queste informazioni sono facoltative a meno che non siano state omesse le informazioni di cui al riquadro 15.
Riquadro 15	Peso netto (kg)	Indicare il peso totale in kg ossia la massa netta del legname e suoi derivati senza contenitori diretti né imballaggi che non siano traverse, distanziali, etichette, ecc. Queste informazioni sono facoltative a meno che non siano state omesse le informazioni di cui al riquadro 14.
Riquadro 16	Numero di unità	Indicare il numero di unità, se si tratta della maniera migliore di quantificare un prodotto lavorato. Questa informazione può essere omessa.
Riquadro 17	Segni distintivi	Se del caso, indicare qualunque segno distintivo (ad esempio numero di lotto, numero della polizza di carico). Questa informazione può essere omessa.
Riquadro 18	Firma e timbro dell'autorità di rilascio della licenza FLEGT	Il riquadro deve essere firmato dal funzionario autorizzato e recare il timbro ufficiale dell'autorità di rilascio delle licenze FLEGT. Indicare inoltre luogo e data.

Sistema di verifica della legalità (SVL) honduregno per il legname e i suoi derivati

Indice

1.	INTRODUZIONE	
1.1	Contesto generale	
1.2	Obiettivo del sistema di verifica della legalità	
1.3	Nuovi strumenti ed elementi per il miglioramento della gestione forestale	
2.	QUADRO GIURIDICO HONDUREGNO APPLICABILE AL SVL.....	
2.1	Convenzioni e trattati internazionali	
2.2	Convenzioni e trattati regionali	
2.3	Legislazione nazionale sulla gestione sostenibile delle risorse naturali	
2.4	Legislazione nazionale sul mercato del lavoro	
2.5	Legislazione nazionale sul pagamento delle tasse statali e comunali per l'esportazione di legname e suoi derivati.....	
2.6	Legislazione nazionale in materia di procedure amministrative, meccanismi di trasparenza e partecipazione pubblica.....	
2.7	Legislazione nazionale applicata dai funzionari dell'autorità giudiziaria	

3.	ELEMENTI DELL'SVL.....	
3.1	Definizione di legalità.....	
3.2	Verifica della conformità rispetto alla definizione di legalità.....	
3.3	Controlli della catena di approvvigionamento.....	
3.4	Processo di rilascio delle licenze FLEGT e H-Legal.....	
3.5	Attività di audit indipendente.....	
4.	QUADRO ISTITUZIONALE E RUOLO DEGLI ATTORI COINVOLTI NELL'ATTUAZIONE DELL'SVL.....	
4.1	Attori coinvolti nell'attuazione dell'SVL.....	
4.2	Istituzioni statali.....	
4.2.1	Istituto nazionale per la conservazione e lo sviluppo di foreste, zone protette e flora e fauna selvatiche (ICF).....	
4.2.2	Servizio di amministrazione delle entrate (SAR).....	
4.2.3	Comuni.....	
4.2.4	Istituto della proprietà (IP).....	
4.2.5	Ministero dell'Occupazione e della sicurezza sociale (STSS).....	
4.2.6	Istituto per la sicurezza sociale dell'Honduras (IHSS).....	

4.2.7	Ministero dell'Energia, delle risorse naturali, dell'ambiente e delle miniere (MiAmbiente)
4.2.8	Istituto agrario nazionale (INA).....
4.2.9	Ministero dell'Agricoltura e della zootecnia (SAG)
4.2.10	Sottodirezione delle entrate doganali (DARA).....
4.2.11	Istituzioni governative indirettamente coinvolte
4.3	Settore forestale privato
4.4	Organizzazioni della società civile.....
4.4.1	Organizzazioni locali
4.4.2	Organizzazioni di sviluppo non governative
4.5	Popolazioni indigene e di discendenza africana dell'Honduras
4.6	Sviluppo di capacità
5.	COPERTURA/AMBITO DI APPLICAZIONE DELL'SVL
5.1	Legname e suoi derivati inclusi nell'SVL
5.2	Mercati coperti dall'SVL.....
5.3	Fonti di legname coperte dall'SVL.....
5.3.1	Legname raccolto in Honduras
5.3.2	Legno importato.....
5.3.3	Legname non coperto dal presente accordo.....
5.4	Ambito di applicazione degli operatori inclusi nell'SVL.....

6.	VERIFICA DELLA CONFORMITÀ RISPETTO ALLA DEFINIZIONE DI LEGALITÀ.....	
6.1	Principi di verifica della legalità	
6.1.1	Istituzioni coinvolte nella verifica della legalità	
6.1.2	Procedure di verifica basate sulle griglie di valutazione della legalità	
6.1.3	Conservazione dei mezzi di verifica della legalità	
6.1.4	Sistemi di informazione e funzionalità di verifica	
6.1.5	Principio di gestione del rischio.....	
6.1.6	Audit in materia di legalità che determina l'emissione di un certificato di conformità legale	
6.2	Obbligo degli operatori in materia di verifica della legalità	
7.	VERIFICA DELLA CATENA DI APPROVVIGIONAMENTO DEL LEGNAME E DEI SUOI DERIVATI.....	
7.1	Principi per la verifica della catena di approvvigionamento.....	
7.2	Identificazione del legname e dei suoi derivati	
7.3	Dichiarazione di informazioni sulla catena di approvvigionamento da parte degli operatori	
7.4	Verifica del legname e suoi derivati importati	
7.5	Verifica del legname e suoi derivati in transito	
7.6	Verifica del legname e suoi derivati confiscati	
7.7	Verifica del legname e suoi derivati provenienti da terreni soggetti a una variazione di destinazione d'uso	
8.	RICONOSCIMENTO DELLA CERTIFICAZIONE PRIVATA	
9.	GESTIONE DI CASI DI NON CONFORMITÀ RISPETTO ALL'SVL	

10.	MECCANISMI PER LA GESTIONE DEI RECLAMI.....	
10.1	Introduzione	
10.2	Obiettivi.....	
10.3	Tipi di meccanismi di gestione dei reclami.....	
10.4	Istituzione di meccanismi di gestione dei reclami e dei principi di regolamentazione.....	
11.	MECCANISMI DI CONSULTAZIONE, PARTECIPAZIONE E COORDINAMENTO RELATIVI ALL'ATTUAZIONE DELL'SVL	
11.1	Comitato congiunto di attuazione	
11.2	Comitato tecnico	
11.3	Segretariato interistituzionale per l'attuazione dell'AVP-FLEGT	
11.4	Strategia nazionale contro il disboscamento illegale e suoi collegamenti con l'AVP- FLEGT	
12.	MISURE DI INCENTIVAZIONE, PROMOZIONE, SALVAGUARDIA E ATTENUAZIONE PROGETTATE PER COINVOLGERE I VARI ATTORI DEL SETTORE NELL'ATTUAZIONE DELL'SVL.....	
	Appendice 1 Fasi della catena di approvvigionamento (foreste di pini).....	
	Appendice 2 Fasi della catena di approvvigionamento (foreste di latifoglie)	

1. INTRODUZIONE

1.1 Contesto generale

L'America Latina presenta il tasso di deforestazione più elevato al mondo e l'Honduras registra uno dei tassi annuali di deforestazione più elevati della regione. La deforestazione e il degrado forestale sono legati a una serie di cause, principalmente l'invasione di attività estensive di allevamento e monoculture (come la palma da olio), il disboscamento illegale sotto forma di esboschi, incendi boschivi e raccolta non sostenibile.

Le ripercussioni e gli impatti negativi dimostrati dalla distruzione e dal deterioramento delle foreste, provocati dal disboscamento illegale e dalla conversione della foresta pluviale in terreni agricoli determinano una riduzione della biodiversità e la limitazione o la perdita della resilienza naturale degli ecosistemi forestali. Si registrano altresì perdite finanziarie derivanti dal mancato pagamento di imposte e dall'evasione fiscale.

1.2 Obiettivo del sistema di verifica della legalità dell'Honduras per il legname e i suoi derivati (SVL)

L'SVL mira a migliorare la governance nel settore forestale del paese, garantendo una rigorosa conformità legale da parte di tutti gli operatori della catena di approvvigionamento forestale.

Questo obiettivo copre la cessione di diritti di sfruttamento delle foreste, la raccolta di materie prime, il trasporto di legname, la trasformazione primaria, la trasformazione secondaria e il commercio di legname e suoi derivati tanto sul mercato nazionale quanto su quelli internazionali, sulla base dell'applicazione e del controllo del rispetto della legislazione vigente e del miglioramento dei sistemi di controllo governativi esistenti.

1.3 Nuovi strumenti ed elementi per il miglioramento della gestione forestale

Sebbene il rilascio di licenze per il legname legale nel quadro del FLEGT costituisca un obiettivo fondamentale del processo di negoziazione e attuazione dell'AVP, non è l'unico risultato previsto. Affinché queste licenze siano rilasciate, nonché al fine di soddisfare le aspettative dell'Honduras e dell'UE in termini di miglioramento della governance nel settore forestale e di promozione del commercio di legname legale, è necessario sviluppare strumenti nuovi per rafforzare la verifica della legalità. Per questo motivo, il presente accordo propone una serie di elementi nuovi e innovativi che dovrebbero avere ripercussioni positive sulla governance nel settore forestale. Tale insieme di elementi, già predisposti o ancora da sviluppare, costituisce il sistema di verifica della legalità honduregno per il legname e i suoi derivati. Detti elementi, a livello tanto organizzativo quanto istituzionale, includono in particolare gli aspetti specificati in appresso.

Definizione di legname legale

- a) Stabilire gli obblighi di legge inclusi nelle griglie di valutazione della legalità per tutte le fonti di legname che riforniscono il mercato interno e per tutte le esportazioni verso qualsiasi destinazione, ivi compreso il legno importato.

Controllo della catena di approvvigionamento

- b) Fase fondamentale dell'attuazione del presente accordo: lo sviluppo e l'attuazione del sistema informatico di rintracciabilità del legname (SIRMA) che determinano verifiche e controlli migliorati sui volumi di legno lungo la catena di approvvigionamento, grazie al collegamento con altri sistemi informativi (tanto il sistema interno dell'ICF quanto i sistemi attuati presso altre istituzioni) e allo scambio di informazioni con altri paesi (a medio termine).
- c) Scambio di informazioni e riferimenti incrociati tra SIRMA e il sistema automatizzato delle entrate doganali (SARAH) dell'Honduras (a medio termine).
- d) Fase fondamentale dell'attuazione del presente accordo: introduzione della dovuta diligenza per tutti gli operatori. Inclusione nel quadro giuridico di un obbligo che riduce al minimo il rischio di non conformità dell'operatore, indipendentemente dal fatto che il prodotto sia acquistato localmente o all'estero (a medio termine).

Procedure di verifica

- e) Applicazione più severa di tutta la legislazione inclusa nelle griglie di valutazione della legalità (a lungo termine).
- f) Rafforzamento dei controlli sulla raccolta nelle zone forestali soggette a piani di salvataggio e di recupero, in particolare laddove siano necessari sforzi maggiori per il monitoraggio lungo la catena di approvvigionamento (lungo termine).
- g) Consolidamento del sistema informativo forestale nazionale (SNIF) al fine di creare un collegamento efficace e adeguato con altre istituzioni correlate, nonché di consentire agli utenti di accedere alle informazioni di loro interesse (medio termine).
- h) Fase fondamentale dell'attuazione del presente accordo: creazione e gestione di una banca dati sul grado di non conformità degli operatori rispetto alle prescrizioni dell'SVL (medio termine).
- i) Fase fondamentale dell'attuazione del presente accordo: attuazione di un audit della legalità basato sul rischio come mezzo per verificare che tutti gli operatori rispettino gli indicatori e le prescrizioni dell'SVL (medio termine).

- j) Fase fondamentale dell'attuazione del presente accordo: creazione di un certificato di conformità legale, risultante dall'audit della legalità, come prova della conformità rispetto alle prescrizioni dell'SVL (medio termine).
- k) Riconoscimento della certificazione volontaria privata, subordinato all'equivalenza alle griglie di valutazione della legalità. Tenendo conto delle procedure di cui alla sezione 8 del presente allegato, i certificati relativi a legalità, gestione forestale e/o catena di custodia rilasciati da organismi di certificazione accreditati possono essere accettati come prova della conformità parziale o totale rispetto agli indicatori di legalità al fine di evitare duplicazioni di lavoro e come mezzo per semplificare questa verifica (medio termine).

Procedure di rilascio delle licenze FLEGT

- l) Rilascio di licenze FLEGT, garantendo il rispetto delle prescrizioni dell'SVL per tutti i carichi di legname verso l'UE. Le prescrizioni per il rilascio di licenze H-Legal devono essere rispettate anche per il legno esportato verso altri paesi (medio termine).

Audit indipendente

- m) Audit indipendente del sistema con l'obiettivo di garantire la credibilità di tutti gli elementi dell'SVL e proporre adeguamenti per porre rimedio a eventuali debolezze individuate (medio termine).

- n) Fase fondamentale dell'attuazione del presente accordo: creazione di un segretariato interistituzionale per l'attuazione dell'AVP-FLEGT (SIIAVA) incaricato di coordinare le attività e il contributo delle varie istituzioni governative coinvolte nello sviluppo e nell'attuazione dell'SVL. Tale organismo fungerà da contesto per il dialogo e il coordinamento con l'obiettivo di garantire, unitamente ad altri organismi quali il comitato tecnico, la riuscita dell'attuazione del presente accordo in maniera interattiva e deliberativa, affinché tutte le parti interessate siano coinvolte, consapevoli e impegnate a migliorare la governance nel settore forestale (breve termine).

- o) Fase fondamentale dell'attuazione del presente accordo: attuazione del libero, previo e informato consenso nel settore forestale, nel rispetto delle disposizioni della legge corrispondente una volta in vigore (medio termine).

- p) Intensificazione degli sforzi per trasferire nelle mani dello Stato i terreni forestali privi di titoli fondiari prestando particolare attenzione alla legalizzazione ("*regularización*" e "*saneamiento jurídico*") di terreni non di proprietà dello Stato e coperti da contratti di gestione di foreste comunitarie emessi dall'ICF (lungo termine).

- q) Intensificazione degli sforzi destinati a legalizzare la proprietà delle terre ancestrali da parte delle popolazioni indigene e di discendenza africana dell'Honduras (lungo termine).

- r) Rafforzamento della capacità istituzionale del ministero dell'Occupazione e della sicurezza sociale (STSS) e dell'Istituto per la sicurezza sociale dell'Honduras (IHSS), fornendo loro le risorse necessarie per consentire una facilitazione e supervisione efficace degli indicatori e dei mezzi di verifica delle griglie di valutazione della legalità (lungo termine).
- s) Sviluppo di capacità per gli operatori artigiani del settore, in termini di conformità legale (lungo termine).

2. QUADRO GIURIDICO HONDUREGNO APPLICABILE ALL'SVL

Il quadro giuridico per il legname e i suoi derivati in Honduras presenta diversi elementi, costituiti da convenzioni e trattati internazionali (regionali ed extra-regionali), dalla costituzione della Repubblica, da provvedimenti di diritto derivato, regolamenti e altre norme, applicati da istituzioni governative specifiche a seconda della loro sfera di competenza. Le istituzioni coinvolte nell'SVL collaborano tra loro per verificare la legalità del legname e dei suoi derivati dell'Honduras.

Le griglie di valutazione della legalità di cui all'allegato II e seguenti descrivono i principali strumenti giuridici relativi ai diversi aspetti della legalità e all'SVL, che saranno verificati prima del rilascio di ciascuna licenza FLEGT.

2.1 Convenzioni e trattati internazionali

- Convenzione 169 dell'Organizzazione internazionale del lavoro relativa alle popolazioni indigene e tribali nei paesi indipendenti.
- Convenzione sul commercio internazionale delle specie di flora e di fauna selvatiche minacciate di estinzione.
- Conferenza delle Nazioni Unite sull'ambiente e lo sviluppo.
- Convenzione quadro delle Nazioni Unite sui cambiamenti climatici, in particolare l'accordo di Parigi del 2015, che è diventato il principale strumento internazionale per affrontare i cambiamenti climatici.

2.2 Convenzioni e trattati regionali

- Convenzione per la conservazione della biodiversità e la protezione delle zone naturali in America centrale. Tale convenzione mira a conservare il più possibile la diversità biologica terrestre e marina nella regione centroamericana. È stata firmata a Managua, in Nicaragua, nel 1992 dai presidenti delle Repubbliche di Costa Rica, El Salvador, Guatemala, Honduras, Nicaragua e Panama.

- Alleanza centroamericana per lo sviluppo sostenibile. Si tratta di una strategia regionale per il coordinamento e la consultazione di interessi, iniziative di sviluppo, competenze e l'armonizzazione di diritti, firmata nel 1994 dai presidenti e rappresentanti delle Repubbliche di Belize, Costa Rica, El Salvador, Guatemala, Honduras, Nicaragua e Panama.
- Convenzione regionale per la gestione e la conservazione degli ecosistemi forestali naturali e per lo sviluppo delle piantagioni forestali. Tale convenzione intende promuovere i meccanismi nazionali e regionali per evitare variazioni nelle destinazioni d'uso di zone con copertura forestale situate su terreni con potenziale forestale, nonché per recuperare zone di deforestazione. È stata firmata a Città del Guatemala, in Guatemala, nel 1993 dai ministri degli Affari esteri delle Repubbliche di Costa Rica, El Salvador, Guatemala, Honduras, Nicaragua e Panama.

2.3 Legislazione nazionale sulla gestione sostenibile delle risorse naturali

- Decreto n. 131-1982, costituzione della Repubblica di Honduras.
- Decreto n. 181-2009, legge generale sulle acque.

2.4 Legislazione nazionale in materia di lavoro

- Accordo n. 101-JD-71, regolamento di esecuzione per la legge in materia di sicurezza sociale.

2.5 Legislazione nazionale sul pagamento delle tasse statali e comunali per l'esportazione di legname e suoi derivati

- Decreto n. 170-2016, codice delle imposte.
- Decreto n. 194-2002, legge sull'equilibrio finanziario e la protezione sociale.
- Risoluzione n. 223-2008 sul codice doganale uniforme centroamericano (CAUCA).
- Accordo del ministero delle Finanze n. 0630, regolamento di esecuzione della legge sulle entrate in valuta estera derivanti da esportazioni.

2.6 Legislazione nazionale in materia di procedure amministrative, meccanismi di trasparenza e partecipazione pubblica

- Decreto n. 170-2006, legge sulla trasparenza e l'accesso a informazioni pubbliche.

- Decreto n. 152-1987, legge sulle procedure amministrative e relativo regolamento di esecuzione.

2.7 Legislazione nazionale applicata dai funzionari dell'autorità giudiziaria

- Decreto n. 144-1983, codice penale dell'Honduras.

3. ELEMENTI DELL'SVL

L'SVL comprende quanto segue:

- 1) una definizione di legname legale che stabilisce chiaramente gli aspetti della legge per i quali il sistema di verifica della legalità honduregno per il legname e suoi derivati cerca sistematicamente un'evidenza di conformità, indipendentemente dal mercato previsto per detti prodotti;
- 2) controlli della catena di approvvigionamento per tracciare il legname a partire dalle attività forestali o dal punto di importazione fino all'ultima fase della catena di approvvigionamento;
- 3) procedure di verifica per garantire e documentare la conformità rispetto a tutti gli elementi della definizione di legalità e dei controlli della catena di approvvigionamento;

- 4) procedure per il rilascio di licenze FLEGT per il legname e suoi derivati destinati all'Unione;
- 5) audit indipendenti per garantire che il sistema sia efficace ed efficiente come dovrebbe essere, così come concordato dalle parti.

3.1 Definizione di legalità

La legalità del legname ai sensi del presente accordo è descritta nell'allegato II. Il presente allegato è strettamente collegato agli altri allegati essendo parte del sistema di verifica della legalità (SVL) honduregno per il legname e suoi derivati. Comprende una definizione degli obblighi di legge applicati nel contesto dell'accordo volontario di partenariato collegati alle sfide alla governance forestale individuate dagli attori del settore nell'ambito di un dialogo nazionale.

La definizione dettagliata di legalità contenuta nelle griglie di valutazione della legalità fornisce la base per verificare la conformità dei vari operatori della catena di approvvigionamento rispetto agli indicatori, ai mezzi di verifica e alle prescrizioni in materia di rintracciabilità, nonché per il rispettivo monitoraggio e controllo da parte delle istituzioni competenti. Gli audit indipendenti garantiscono che il sistema sia efficace ed efficiente come dovrebbe essere.

3.2 Verifica della conformità rispetto alla definizione di legalità

La verifica della legalità:

- garantisce che il legname e suoi derivati siano legali. Ciò significa verificare che tutti gli indicatori inclusi nelle griglie di valutazione della legalità siano stati soddisfatti dagli operatori nella loro sfera di competenza nel settore forestale;
- assicura il trattamento dei casi di non conformità e l'applicazione di misure correttive o preventive;
- richiede prove inequivocabili del fatto che il legname e suoi derivati e le attività loro connesse soddisfino le prescrizioni stabilite nella definizione di legalità;
- mostra la conformità attraverso controlli fisici e documentali e attraverso controlli di informazioni e dati raccolti in maniera sistematica in vari punti lungo la catena di approvvigionamento;
- documenta le procedure e archivia le prove per consentire all'autorità di rilascio delle licenze di valutare la legalità di un carico prima di rilasciare una licenza FLEGT o una licenza H-Legal e

- definisce e documenta chiaramente i ruoli e le responsabilità di tutte le istituzioni coinvolte nel processo di verifica.

Attraverso le sue istituzioni specializzate e un manuale di verifica approvato dal comitato congiunto di attuazione (CCA), lo Stato dell'Honduras predispone metodologie e strumenti per verificare il rispetto degli obblighi di legge da parte dei vari attori e operatori del settore. Tali metodologie e mezzi di verifica sono introdotti nella sezione 6.1.4 del presente allegato.

Il sistema prevede: l'individuazione di eventuali carenze e casi di non conformità; l'imposizione di sanzioni ove applicabile; la proposta di misure correttive necessarie, ove appropriato, e la garanzia che saranno adottate misure per correggere tali carenze.

Le istituzioni coinvolte nell'SVL dispongono di strumenti e protocolli informatici per verificare la conformità rispetto agli indicatori nelle griglie di valutazione della legalità, descritti in maggior dettaglio nella sezione 4 del presente allegato.

La verifica della legalità comprende azioni sul campo quali ispezioni di sorveglianza e audit tecnici, oltre a ispezioni di routine aventi l'obiettivo di verificare la conformità rispetto alle norme tecniche e amministrative, svolte dalle autorità competenti a seconda del tipo di indicatore in questione.

Vengono condotte altresì ispezioni presso i bordi delle strade e i punti di controllo con il sostegno dei funzionari dell'autorità giudiziaria¹ e la collaborazione delle autorità di contrasto (forze armate honduregne, polizia preventiva nazionale, ufficio del pubblico ministero, procura generale della Repubblica), con l'obiettivo di verificare il rispetto della legge nel trasporto di legname e suoi derivati, riferendo sempre alle autorità competenti ai fini dell'adozione delle misure necessarie.

Le organizzazioni della società civile (ad esempio i consigli consultivi in materia di silvicoltura)² svolgono congiuntamente attività di supervisione sociale al fine di garantire il rispetto delle norme tecniche e amministrative che disciplinano l'esecuzione dei piani di gestione, dei piani operativi e di altre autorizzazioni al taglio. I consigli consultivi in materia di silvicoltura possono riferire le loro constatazioni finali e le loro raccomandazioni al SIIAVA, al comitato congiunto di attuazione dell'AVP-FLEGT o alle sue succursali tecniche, al dipartimento di audit indipendente di cui al presente accordo e al pubblico in generale.

¹ I funzionari dell'autorità giudiziaria sono i funzionari dello Stato che intervengono nel sistema giudiziario e svolgono funzioni essenziali per il rispetto e la garanzia dei diritti dei cittadini. Ai sensi dell'articolo 314 della costituzione, gli organi giurisdizionali sono competenti per l'applicazione della legge nei singoli casi, per la pronuncia di sentenze e l'esecuzione delle stesse; ove necessario, possono richiedere il sostegno delle autorità di contrasto.

² I consigli consultivi in materia di silvicoltura, zone protette e flora e fauna selvatiche sono organismi a partecipazione pubblica che consigliano e sostengono l'ICF e operano a livello nazionale, regionale, comunale e comunitario (articoli da 21 a 28 della legge forestale).

La frequenza della verifica è stabilita utilizzando un approccio basato sul rischio, tenendo conto delle competenze e delle responsabilità delle istituzioni pubbliche coinvolte nella catena di approvvigionamento, nonché delle registrazioni amministrative (sanzioni pecuniarie, reclami e altro) che suggeriscono un rischio di illegalità. Tali rischi sono presi in considerazione per gli operatori forestali e per i fornitori di servizi stessi. La frequenza delle verifiche da parte delle varie istituzioni pubbliche è descritta nel manuale di verifica della legalità, introdotto nella sezione 6.1 del presente allegato.

Le istituzioni responsabili della verifica della legalità conservano fascicoli dei mezzi di verifica che contengono tanto documenti digitali quanto copie cartacee (immagini di documenti, informazioni geografiche, ecc.). Tali fascicoli contengono una sequenza cronologica di fatti documentati. Per motivi di sicurezza, le istituzioni governative conservano una copia digitale di tali fascicoli come forma di backup. Conformemente all'allegato IX, tutti questi fascicoli sono pubblici nella misura in cui la legge sulla trasparenza e l'accesso a informazioni pubbliche li considerano informazioni pubbliche.

Il controllo della conformità legale è una fase essenziale nel processo di esportazione di legname e suoi derivati, nonché dell'emissione di licenze FLEGT e H-Legal, in quanto fornisce una prova di conformità.

3.3 Controlli della catena di approvvigionamento

La rintracciabilità del legname è uno dei requisiti dell'SVL, in conformità con il quadro giuridico honduregno. L'ICF dispone di strumenti di monitoraggio della catena di approvvigionamento come ad esempio lo SNIF e il SIRMA, tra gli altri. Entrambi i sistemi sono già operativi, tuttavia sono previsti nuovi moduli, in linea con le prescrizioni stabilite dal presente accordo. Sono pertanto considerati in fase di creazione e lo sviluppo di talune funzioni è incluso nelle misure complementari di cui all'allegato VIII.

Il punto di partenza per il monitoraggio della catena di approvvigionamento è l'autorizzazione al taglio per il legname abbattuto in Honduras e la dichiarazione unica in dogana per il legname importato in Honduras.

Le autorizzazioni al taglio, i permessi di trasporto e le lettere di vettura, le relazioni di produzione, le relazioni sui fattori in entrata e in uscita e di consegna per le fatture autorizzate dal SAR, così come le dichiarazioni uniche in dogana, sono i documenti fondamentali per il monitoraggio del flusso di legname e suoi derivati ai sensi dell'SVL. Tali documenti saranno registrati nello SNIF e nel SIRMA, quanto tali sistemi saranno stati completamente sviluppati, rendendo possibile il calcolo del volume del legname che circola in ciascuna fase della catena di approvvigionamento, come descritto nella sezione 7.1.

Le autorità impiegano due mezzi di verifica dei dati: la convalida e il controllo incrociato. La convalida consiste nel confrontare e contrapporre i dati generati dall'operatore rispetto ai dati raccolti dai rappresentanti governativi, come indicato nella colonna 3.1 delle appendici 1 e 2 al presente allegato.

Il controllo incrociato dei dati consiste nel confrontare e analizzare i dati comunicati tra una fase della catena di approvvigionamento e la successiva, al fine di rilevare differenze indicanti la presenza di legname non verificato o illegale. Il controllo incrociato dei dati è illustrato nella colonna 3.2 delle appendici 1 e 2 al presente allegato.

Una corretta supervisione e l'applicazione di procedure chiaramente definite per la convalida e il controllo incrociato in ciascuna fase della catena di approvvigionamento svolgono un ruolo decisivo nel garantire che il legname che si sposta da un punto all'altro sia legale, evitando in tal modo la contaminazione del legname che circola legalmente con legname non verificato o proveniente da fonti illegali.

3.4 Processo di rilascio delle licenze FLEGT e H-Legal

L'emissione delle licenze FLEGT e H-Legal avviene dopo una verifica positiva e conclusiva del rispetto di tutte le prescrizioni relative alla definizione di legalità e al monitoraggio della catena di approvvigionamento per il legname e i suoi derivati.

La licenza FLEGT costituisce il requisito obbligatorio finale affinché il legname e i suoi derivati inclusi nell'elenco dei prodotti concordati tra le parti, come stabilito nell'allegato I al presente accordo, possano essere esportati dall'Honduras verso qualsiasi paese dell'Unione. Per le esportazioni verso paesi al di fuori dell'Unione, viene effettuata la medesima verifica della legalità. La differenza consiste nel fatto che è necessaria una licenza H-Legal, anziché una licenza FLEGT.

L'allegato IV descrive la procedura per il rilascio delle licenze FLEGT. L'esportatore presenta la licenza FLEGT per lo sdoganamento nel momento in cui esporta verso l'Unione e la licenza H-Legal qualora esporti verso mercati diversi da quello dell'Unione, unitamente all'ulteriore documentazione richiesta dall'autorità doganale.

3.5 Attività di audit indipendente

L'auditing indipendente è un elemento indispensabile dell'SVL in quanto preserva la credibilità del sistema. L'audit indipendente verifica che i meccanismi attuati nell'ambito dell'SVL per dimostrare che la legalità di tutte le fasi della catena di approvvigionamento del legname e dei suoi derivati (ivi compresi la lavorazione boschiva, il trasporto, la trasformazione primaria, la trasformazione secondaria e il commercio) funziona e che tutte le fasi soddisfano pienamente tutte le prescrizioni della catena di approvvigionamento e le disposizioni stabilite dall'autorità di rilascio delle licenze FLEGT e H-Legal.

L'audit indipendente è parte dell'SVL e deve essere effettuato prima di avviare il rilascio di licenze FLEGT. Le procedure di audit e la loro attuazione saranno definite in maniera più dettagliata durante la fase preparatoria e organizzativa del presente accordo.

L'ambito di applicazione e i principi degli audit sono definiti nel quadro di riferimento per gli audit indipendenti di cui all'allegato VI.

4. QUADRO ISTITUZIONALE E RUOLO DEGLI ATTORI COINVOLTI NELL'ATTUAZIONE DELL'SVL

La presente sezione descrive il ruolo dei diversi attori coinvolti nell'attuazione dell'SVL.

Descrive come, in base alle rispettive competenze, essi sostengono o attuano nella pratica le prescrizioni di cui al presente accordo oppure effettuano le necessarie verifiche per garantire il rispetto di dette prescrizioni, nonché come detti attori si rapportano tra loro e si completano a vicenda al fine di garantire la legalità del legname e dei suoi derivati.

Per la fase preparatoria e organizzativa del presente accordo, le istituzioni, gli operatori del settore privato e la società civile, ivi comprese le organizzazioni agroforestali e i rappresentanti delle popolazioni indigene e di discendenza africana dell'Honduras, devono effettuare un riesame critico delle loro capacità alla luce delle loro competenze nel contesto della verifica della legalità e della conformità. L'allegato VIII tratta tutti gli aspetti del rafforzamento delle capacità tecniche e istituzionali menzionate nella presente sezione.

La conoscenza e la gestione appropriata dell'intero processo necessario per attuare l'SVL, gli obiettivi istituzionali per la partecipazione e le buone pratiche, la competenza di ciascun attore coinvolto e l'opportuno coordinamento interistituzionale sono tutti aspetti che richiedono un elevato livello di formazione e sviluppo delle capacità. Per questo motivo, nell'allegato VIII sono state incluse misure complementari destinate a sviluppare le capacità degli attori coinvolti nel presente accordo.

La sezione 11 del presente allegato stabilisce gli organismi di coordinamento, come ad esempio il segretariato interistituzionale per l'attuazione dell'AVP-FLEGT che sarà creato o mantenuto al fine di attuare l'SVL. Al fine di riaffermare gli accordi istituzionali sull'attuazione del presente accordo, tra le istituzioni del settore pubblico si concludono uno o più protocolli d'intesa che coinvolgano almeno: l'Istituto nazionale per la conservazione e lo sviluppo di foreste, zone protette e flora e fauna selvatiche (ICF); il Servizio di amministrazione delle entrate (SAR); l'Associazione dei comuni dell'Honduras (AMHON); l'Istituto della proprietà (IP); l'Istituto agrario nazionale (INA); il Segretariato di Stato presso il ministero dell'Occupazione e della sicurezza sociale (STSS); l'Istituto per la sicurezza sociale dell'Honduras (IHSS); il Segretariato di Stato presso il ministero dell'Energia, delle risorse naturali, dell'ambiente e delle miniere (MiAmbiente); il Segretariato di Stato presso il ministero dell'Agricoltura e della zootecnia (SAG); la Sottodirezione delle entrate doganali (DARA); la polizia preventiva nazionale, che riferisce al Segretariato di Stato presso il ministero della Sicurezza (SSN); l'ufficio del pubblico ministero (MP); la procura generale della Repubblica (PGR); la Corte suprema di giustizia (CSJ); le forze armate honduregne, che riferiscono al Segretariato di Stato presso il ministero della Difesa nazionale (SEDENA); la Direzione nazionale delle popolazioni indigene ed afro-honduregne (DINAFROH); l'Istituto per l'accesso alle informazioni pubbliche (IAIP); e la Commissione nazionale per i diritti umani (CONADEH).

Sono inoltre stabiliti accordi di cooperazione per assicurare un adeguato coordinamento tra tali istituzioni, sulla base e seguendo l'esempio degli accordi in vigore, come l'accordo interistituzionale per la legalizzazione e la proprietà dei terreni, firmato dall'INA, dall'IP e dall'ICF nell'ottobre del 2015.

Considerando che la mancanza di una proprietà definita è una delle cause alla base della debole governance diffusa riscontrata nel settore forestale, aspetti relativi al presente accordo concernenti la proprietà e la legalizzazione dei terreni sono trattati sia nell'allegato II dedicato alle griglie di valutazione della legalità, che elenca gli specifici indicatori su questo tema, sia nell'allegato VIII dedicato alle misure complementari e di sostegno, nel contesto delle quali viene istituito un piano speciale di legalizzazione dei terreni, come concordato tra le parti al fine di accelerare la legalizzazione conformemente alle priorità definite nel presente accordo.

Lo speciale piano di legalizzazione dei terreni si concentra sulla proprietà delle zone forestali nazionali e delle zone protette. Nel caso di queste ultime, detto piano si occupa esclusivamente delle zone cuscinetto nelle quali è consentito lo sfruttamento forestale per lo Stato al fine di garantire la necessaria certezza del diritto e di fornire le basi per i contratti di gestione delle foreste comunitarie firmati o da firmare con le comunità stanziati in tali zone. Inoltre, prevede la stipula di contratti di usufrutto per gli utilizzatori o i soggetti che occupano tali terreni. Il contratto di usufrutto è uno strumento giuridico che, pur mantenendo la proprietà dei terreni nelle mani dello Stato, fornisce agli occupanti la certezza del diritto al fine di ottenere benefici finanziari, ecologici e sociali che migliorino la qualità della vita e l'uso razionale delle risorse naturali nel rispetto della legislazione vigente. Tali attività mirano al rafforzamento della governance delle foreste e della pianificazione territoriale.

Per quanto concerne le questioni di proprietà dei terreni, il processo di legalizzazione e il ruolo guida delle tre istituzioni menzionate (INA, IP e ICF), occorre porre l'accento sul coordinamento tra tali istituzioni e l'Istituto honduregno per il caffè (IHCAFE), il cui obiettivo consiste nell'aumentare il ritorno socioeconomico generato dai coltivatori di caffè honduregni migliorando la competitività della catena di produzione del caffè.

Il coordinamento tra queste quattro istituzioni deve concentrarsi sulla comprensione del processo di rilascio dei titoli fondiari a favore di produttori di caffè nelle zone forestali nazionali in maniera tale da rispettare le foreste, le zone protette e i bacini idrografici in modo da prevenire il rilascio di nuovi titoli fondiari con conseguente ulteriore distruzione e deterioramento della foresta e dell'ambiente.

4.1 Attori coinvolti nell'attuazione dell'SVL

Delle istituzioni governative direttamente coinvolte nell'attuazione dell'SVL, e in ordine di importanza, l'ICF, in veste di leader del processo, è l'istituzione di vigilanza forestale che opera come esecutore di una politica nazionale sulla conservazione e lo sviluppo delle foreste, delle zone protette e della flora e fauna selvatiche. Tale istituzione concentra le proprie attività sull'amministrazione e sulla gestione delle risorse forestali, delle zone protette e della flora e fauna selvatiche, nonché sulla protezione, sul ripristino, sulla raccolta, sulla conservazione e sulla promozione delle stesse, con l'obiettivo di incoraggiare lo sviluppo sostenibile e sostenere così gli interessi sociali, economici, ambientali e culturali del paese.

Le altre istituzioni direttamente coinvolte nell'attuazione dell'SVL sono elencate nella sezione 4.2, ordinate in base al numero di indicatori e mezzi di verifica per i quali sono competenti nel contesto delle griglie di valutazione della legalità, in termini, tra l'altro, di registrazione e controllo di imposte, diritti di proprietà, sicurezza sociale e ambiente. La descrizione e gli indicatori delle griglie di valutazione della legalità per i quali ciascuna istituzione è competente e le risorse necessarie per ciascuna di esse saranno descritte nel manuale di verifica approvato dal comitato congiunto di attuazione, come stabilito nell'allegato II.

L'SVL coinvolge altresì le istituzioni e gli attori elencati in appresso.

I funzionari dell'autorità giudiziaria (CSJ) e le autorità di contrasto (polizia preventiva nazionale, forze armate honduregne, PGR e MP) sono competenti per la prevenzione, il controllo e l'attività di contrasto. L'IAIP si occupa di questioni relative all'informazione del pubblico e alla trasparenza.

La Direzione nazionale delle popolazioni indigene ed afro-honduregne (DINAFROH) riferisce al ministero per l'Inclusione sociale (SEDIS) e cerca di migliorare la qualità di vita della popolazione indigena e di discendenza africana dell'Honduras attraverso lo sviluppo economico-produttivo, culturale, politico e sociale.

Gli operatori di foreste private sono operatori che svolgono attività lungo la catena di approvvigionamento del legname, soddisfacendo gli indicatori di cui nelle griglie di valutazione della legalità e archiviando i documenti giustificativi necessari. Svolgono i controlli necessari e opportuni al fine di garantire la legalità del legname che trasformano e, inoltre, sono soggetti ai meccanismi di verifica della legalità attuati dalle varie istituzioni statali, a seconda delle loro competenze. Questo gruppo di operatori comprende persone fisiche e giuridiche che possiedono foreste; imprese forestali grandi, medie, piccole e micro; imprese forestali industriali; enti di certificazione privati; gruppi di comunità, ecc. Tali operatori devono inoltre consentire la supervisione sociale da parte delle organizzazioni della società civile attraverso i consigli consultivi in materia di silvicoltura in associazione con le istituzioni statali.

Le organizzazioni della società civile comprendono, ai fini del presente accordo, i consigli consultivi in materia di silvicoltura che operano a livello comunitario, comunale, regionale e nazionale, le organizzazioni di sviluppo non governative e altri soggetti che partecipano attivamente alla supervisione delle risorse forestali e al loro impatto sulla popolazione e che svolgono un'attività di supervisione sociale delle attività svolte tanto dalle autorità quanto dagli operatori. A tal fine, applicano le procedure e i protocolli per la gestione dei reclami di cui alla sezione 10.3 del presente allegato.

Le popolazioni indigene e di discendenza africana dell'Honduras, attraverso i loro organi e le loro organizzazioni di gestione, sono coinvolti nella supervisione sociale e nell'attuazione di meccanismi e procedure in materia di libero, previo e informato consenso. Sono i beneficiari dei processi di legalizzazione per i terreni forestali gestiti da istituzioni governative specializzate destinati a riconoscere il loro diritto ancestrale su tali terreni. Se coinvolte in attività forestali commerciali in veste di operatori, le popolazioni indigene e di discendenza africana dell'Honduras sono soggette alle procedure dell'SVL.

4.2 Istituzioni statali

Dieci istituzioni governative sono direttamente coinvolte nelle griglie di valutazione della legalità di cui al presente accordo. Al fine di agevolare il rilascio di certificati di conformità legale a tutti gli operatori che soddisfano gli indicatori specificati nelle griglie di valutazione della legalità e nelle prescrizioni dell'SVL, tutte le istituzioni coinvolte nel presente accordo forniscono informazioni all'unità di verifica della legalità dell'ICF in merito alla conformità rispetto agli indicatori sotto la loro responsabilità. Tale obbligo si applica anche ai vari organismi dell'ICF.

Si riporta in appresso una presentazione di ciascuna delle istituzioni coinvolte nelle griglie di valutazione della legalità, suddivise in base al numero di indicatori e mezzi di verifica soggetti alla loro competenza.

4.2.1 Istituto nazionale per la conservazione e lo sviluppo di foreste, zone protette e flora e fauna selvatiche (ICF)

L'ICF è l'istituzione di vigilanza per il settore forestale; agisce in veste di soggetto esecutore della politica nazionale in materia di conservazione e sviluppo delle foreste, delle zone protette e della flora e fauna selvatiche e dispone dell'autorità per formulare programmi, progetti e piani e creare le unità amministrative, tecniche e operative necessarie per il conseguimento del fine e degli obiettivi della legge forestale dell'Honduras. Svolge altresì funzioni relative all'applicazione di altre leggi, ivi comprese quelle relative a proprietà, acque e ambiente.

L'attività dell'ICF si concentra sull'amministrazione e sulla gestione delle risorse forestali, delle zone protette e della flora e fauna selvatiche, nonché sulla protezione, sul ripristino, sull'uso produttivo, sulla conservazione e sulla promozione delle stesse, promuovendo in tal modo uno sviluppo sostenibile adeguato agli interessi sociali, economici, ambientali e culturali del paese.

4.2.2 Servizio di amministrazione delle entrate (SAR)

Nel contesto della registrazione e del controllo delle imposte, il Servizio di amministrazione delle entrate opera in coordinamento centralizzato con l'ICF per garantire che gli operatori della catena di produzione forestale rispettino i loro obblighi fiscali.

Secondo le griglie di valutazione della legalità, i principali poteri del SAR (che ha sostituito il consiglio di amministrazione per le entrate, DEI) riguardano il rispetto e l'applicazione delle normative fiscali nazionali e internazionali, nonché la gestione della riscossione dei diritti e degli oneri stabiliti dalle varie leggi.

4.2.3 Comuni

Le autorità comunali sono gli organi di governance e amministrazione dei rispettivi comuni e il loro obiettivo è garantire il benessere dei residenti locali, promuovere lo sviluppo integrale e proteggere l'ambiente.

I comuni svolgono un duplice ruolo nel contesto dell'SVL: in primo luogo devono rispettare i loro obblighi di cui alle griglie di valutazione della legalità in veste di proprietari di terreni forestali comunali e, in secondo luogo, in veste di autorità governative locali, sono incaricati di sviluppare e applicare la tassazione comunale. I comuni dispongono del sistema di amministrazione fiscale e finanziario (SAFT), uno strumento che, oltre ad agevolare il processo di controllo interno, fornisce altresì informazioni complete sulle finanze comunali.

4.2.4 Istituto della proprietà (IP)

L'IP è un'istituzione governativa decentrata con poteri in materia di registrazione e individuazione di proprietà e proprietari delle stesse in tutto il paese; in quanto tale, gestisce il registro nazionale di tutti gli atti e i documenti giuridici relativi alla registrazione di proprietà e della corrispondente titolarità, nonché alla quotazione, al riconoscimento, alla trasmissione, al trasferimento, alla modifica, alla tassazione e alla cancellazione di diritti di proprietà.

4.2.5 Ministero dell'Occupazione e della sicurezza sociale (STSS)

L'STSS è competente in via generale per la politica in materia di occupazione e per i sistemi di protezione sociale a favore del benessere e della sicurezza sociale dei lavoratori e dei datori di lavoro.

4.2.6 Istituto per la sicurezza sociale dell'Honduras (IHSS)

L'Istituto per la sicurezza sociale dell'Honduras è un'entità autonoma che dispone di personalità giuridica e risorse proprie, indipendente dall'autorità fiscale nazionale. Sin dalla sua creazione, è stato responsabile della guida, della direzione, della fornitura e dell'amministrazione di servizi di sicurezza sociale a favore della popolazione attiva dell'Honduras. Ai sensi della costituzione della Repubblica, il governo, i datori di lavoro e i lavoratori sono tenuti a contribuire al finanziamento, al miglioramento e all'espansione del sistema di sicurezza sociale.

La sicurezza sociale per la classe lavoratrice in Honduras si fonda principalmente sulla copertura offerta dall'IHSS: da qui deriva la sua principale influenza sulla governance in materia di salute e sicurezza sociale. Al di fuori delle principali città del paese (Tegucigalpa, San Pedro Sula, Ceiba e Puerto Cortés) dove hanno sede i maggiori operatori forestali, l'IHSS non è rappresentato in altri centri abitati del paese e ancor meno nelle zone rurali, dove lavora la maggior parte degli operatori forestali.

4.2.7 Ministero dell'Energia, delle risorse naturali, dell'ambiente e delle miniere (MiAmbiente)

Al MiAmbiente spetta la competenza per la formulazione, il coordinamento, l'esecuzione e la valutazione delle politiche in materia di ambiente, ecosistemi, protezione e utilizzo delle risorse idriche, coordinamento, protezione della flora e della fauna selvatiche e rispetto della valutazione dell'impatto ambientale cui le imprese di trasformazione primaria e secondaria di prodotti forestali sono soggette.

4.2.8 Istituto agrario nazionale (INA)

Dato che l'INA sta attualmente attraversando una fase di ristrutturazione istituzionale, non è ancora chiaro dove si ubicherà e se le sue attuali funzioni cambieranno in futuro. Qualora eventuali funzioni importanti per l'SVL attualmente svolte dall'INA venissero attribuite in futuro ad altre istituzioni, tali nuove istituzioni interessate saranno registrate formalmente ai fini del presente accordo come soggetti sostitutivi dell'INA.

L'INA è un organismo quasi autonomo competente per l'attuazione della politica agricola del paese, il rilascio di titoli fondiari per terreni agroforestali e l'erogazione di assistenza tecnica a favore delle parti interessate rurali e delle comunità indigene e di discendenza africana dell'Honduras, con il coinvolgimento della popolazione rurale nello sviluppo integrale del paese. L'INA è competente per la registrazione della proprietà di terreni agricoli in coordinamento con l'ICF e l'IP nel contesto dei processi di legalizzazione della proprietà fondiaria. Nel caso specifico di domande di riconoscimento della proprietà per terreni forestali nazionali, l'INA agisce in associazione all'ICF al fine di mantenere l'uso di tali terreni per la silvicoltura; non rientra nelle sue competenze registrare la proprietà di terreni forestali. Ai fini della cessione di proprietà di zone forestali è sempre necessario un parere tecnico favorevole dell'ICF.

4.2.9 Ministero dell'Agricoltura e della zootecnia (SAG)

Il ministero dell'agricoltura e della zootecnia coordina gli aspetti relativi alle politiche settoriali attuate dalle istituzioni che costituiscono il settore agricolo pubblico, in particolare quelle relative al possesso di terreni, ai finanziamenti rurali, al commercio, alla silvicoltura, alle colture e all'allevamento, nonché allo sviluppo rurale e forestale.

Il SAG è competente per la regolamentazione del commercio internazionale di flora e fauna selvatiche attraverso l'applicazione della convenzione sul commercio internazionale delle specie di flora e di fauna selvatiche minacciate di estinzione. Nel contesto del presente accordo, tale attività riguarda il legname e i suoi derivati ottenuti da specie coperte dalla CITES.

4.2.10 Sottodirezione delle entrate doganali (DARA)

Il decreto esecutivo n. PCM-083-2016 istituisce la commissione presidenziale per la riforma globale del sistema doganale e degli organi commerciali (COPRISAO). Attualmente, nel contesto del processo di riforma globale del sistema doganale e degli organi commerciali, tale commissione dispone dell'autorità diretta sulla sottodirezione delle entrate doganali (DARA).

Secondo l'SVL, la sottodirezione delle entrate doganali è coinvolta nel controllo e nella verifica del legname e dei suoi derivati importati ed esportati e di quelli in transito. Durante la fase preparatoria e organizzativa del presente accordo occorrerà completare un riesame approfondito delle procedure doganali relative alle esportazioni, che possono avere ripercussioni sulla metodologia di verifica, al fine di individuare potenziali lacune e strozzature.

4.2.11 Istituzioni governative indirettamente coinvolte

Si riporta in appresso una descrizione delle istituzioni governative indirettamente collegate all'SVL, ossia che non sono pienamente o direttamente competenti o co-competenti per la verifica degli indicatori di cui alle griglie di valutazione della legalità, ma che svolgono tuttavia un ruolo in veste di organismi di controllo governativo, le cui funzioni sono importanti per assicurare prestazioni efficaci da parte delle istituzioni del governo centrale e delle autorità municipali in relazione all'SVL.

Unità speciali, quali la Forza interistituzionale per la sicurezza nazionale (FUSINA-FFAA) e la task force interistituzionale contro la criminalità ambientale (FTIA) sono organi operativi incaricati del perseguimento di reati ambientali nel contesto dell'ENCTI. Tali organi sono stati istituiti dal governo su base temporanea e hanno agevolato il coordinamento interistituzionale destinato a fermare atti illeciti e far rispettare le leggi in materia di ambiente. L'FTIA comprende, in particolare, l'ICF, il MiAmbiente, i funzionari dell'autorità giudiziaria e le autorità di contrasto (MP, PGR, PNP e FFAAH). È guidata dall'ICF e funge da meccanismo di coordinamento interistituzionale per affrontare indagini, sanzioni e attività di monitoraggio, in particolare in relazione a reati ad elevato impatto ambientale. L'esperienza acquisita tramite questi organi servirà da modello qualora si dovesse creare un meccanismo permanente a lungo termine. Nel frattempo la FUSINA è soggetta a direzione da parte delle forze armate ed agisce tramite ordinanza di un organo giurisdizionale.

4.2.11.1 Polizia preventiva nazionale (PNP)

Il ruolo della polizia preventiva nazionale consiste nel garantire che i residenti nel territorio honduregno possano esercitare liberamente i loro diritti e le loro libertà applicando le leggi e i regolamenti in materia di protezione della vita, conservazione delle ricchezze naturali e protezione dell'ambiente, tanto nelle zone urbane quanto in quelle rurali.

Ai sensi dell'SVL la PNP fornisce assistenza nel contesto dei controlli sul trasporto di legname e suoi derivati, congiuntamente all'ICF, ai funzionari dell'autorità giudiziaria e a tutte le altre autorità di contrasto. Ad esempio, la PNP opera presso i punti di controllo di transito in affiancamento all'ICF e al SAR (punti di controllo verdi).

4.2.11.2 Ufficio del pubblico ministero (MP)

L'ufficio del pubblico ministero rappresenta la società e intraprende azioni legali pubbliche dinanzi gli organi giurisdizionali; una delle sue funzioni consiste nell'indagare sui reati ambientali in conformità con gli strumenti giuridici in vigore che sanzionano gli atti ambientali costituenti reati ambientali in Honduras, nonché con i trattati internazionali.

Nel settore forestale, l'ufficio del pubblico ministero agisce attraverso il servizio speciale per le azioni penali nel settore ambientale (FEMA). In veste di rappresentante della società honduregna, il suo ruolo principale consiste nell'indagare, documentare e presentare accuse dinanzi gli organi giurisdizionali honduregni nel contesto di procedimenti penali derivanti da azioni che causano danni all'ambiente, agli ecosistemi, alle risorse naturali e alla salute pubblica.

4.2.11.3 Procura generale della Repubblica (PGR)

La procura generale della Repubblica è competente per la promozione, la rappresentanza e l'affermazione dei diritti dello Stato nel contesto di tutti i procedimenti giudiziari dei quali è parte.

4.2.11.4 Corte suprema di giustizia (CSJ)

Il potere di emettere e far rispettare le sentenze spetta in via esclusiva agli organi giurisdizionali della Repubblica. Il potere di amministrare la giustizia ricade sui magistrati e giudici indipendenti.

4.2.11.5 Forze armate honduregne

Le forze armate rappresentano l'istituzione nazionale la cui funzione principale consiste nel difendere l'integrità territoriale e la sovranità dell'Honduras, nel mantenere la pace e l'ordine pubblico, nonché nel sostenere la costituzione.

Dal 2006 le forze armate sono state incaricate di sostenere il lavoro svolto per proteggere le foreste e gli ecosistemi del paese; tale attività viene svolta attraverso la *Dirección de Apoyo al Manejo de Ecosistemas y Ambiente* (Direzione per il sostegno all'ecosistema e alla gestione ambientale) (C-9).

4.2.11.6 Direzione nazionale delle popolazioni indigene ed afro-honduregne (DINAFROH)

Si tratta del dipartimento del ministero per l'Inclusione sociale che cerca di migliorare la qualità di vita della popolazione indigena e di discendenza africana dell'Honduras attraverso lo sviluppo economico-produttivo, culturale, politico e sociale. Con il coordinamento dell'STSS e il sostegno della DINAFROH, il governo honduregno è attualmente impegnato in un processo di consultazione che fungerà da base per la preparazione e l'approvazione di una legge in materia di libero, previo e informato consenso di tutte le organizzazioni delle nove popolazioni indigene e di discendenza africana dell'Honduras, con il sostegno del PNUS e del relatore speciale delle Nazioni Unite sui diritti delle popolazioni indigene.

4.2.11.7 Istituto per l'accesso alle informazioni pubbliche (IAIP)

L'IAIP è un ente governativo decentrato competente per la promozione e l'agevolazione dell'accesso alle informazioni pubbliche da parte dei cittadini, nonché per la regolamentazione e la supervisione delle procedure istituzionali per proteggere, classificare e conservare le informazioni pubbliche.

Nel quadro dell'SVL, spetta all'IAIP garantire che i cittadini possano esercitare il loro diritto di partecipare alla gestione degli affari pubblici e che vi sia trasparenza nell'esercizio delle funzioni pubbliche e nelle relazioni tra lo Stato e i privati. Le informazioni relative al settore forestale sono pubblicate sul portale unico per la trasparenza dell'IAIP e sul portale dell'ICF e sono descritte dettagliatamente sul portale di ciascuna istituzione. Inoltre, l'allegato VIII comprende una misura complementare per istituire un sistema di gestione delle informazioni destinate al pubblico.

4.2.11.8 Commissione nazionale per i diritti umani (CONADEH)

La CONADEH controlla il rispetto dei diritti e delle garanzie stabiliti dalla costituzione della Repubblica, dalla dichiarazione universale dei diritti umani e da altri trattati e altre convenzioni ratificati dall'Honduras.

4.2.11.9 Sistema di ricerca nazionale per le foreste, le zone protette e la flora e fauna selvatiche (SINFOR)

Il SINFOR è una piattaforma interistituzionale pubblico-privata creata dalla legge forestale del 2007 che organizza, sostiene e promuove la ricerca scientifica nel settore forestale, delle zone protette, della flora e fauna selvatiche e in settori analoghi e incoraggia i trasferimenti di know-how e tecnologia in Honduras.

Il suo ruolo include la fornitura di informazioni aggiornate per la formulazione di politiche, norme e regolamenti che assicurino la sostenibilità e la governance per il settore. Nel suo lavoro di pianificazione e promozione della ricerca relativa a foreste, zone protette e flora e fauna selvatiche, la priorità del SINFOR consiste nel cercare opportunità di ricerca che possano essere individuate nel contesto di piani e strategie nazionali, quali la strategia nazionale per il controllo del disboscamento illegale e del commercio illegale di prodotti forestali (ENCTI), nonché di piani strategici per ciascuna delle istituzioni aderenti e di altre iniziative relative al settore.

4.3 Settore forestale privato

Nel quadro dell'SVL, gli attori del settore forestale privato comprendono coloro che, a scopo di lucro, gestiscono o producono la materia prima, la estraggono dalla foresta, la trasportano, trasformano e immettono sul mercato e sono coinvolti nella sua esportazione e importazione.

Data la diversità delle organizzazioni coinvolte e la vasta gamma delle loro attività commerciali, sono state create diverse classificazioni. Il codice delle imposte classifica questi soggetti come: i) persone fisiche; ii) persone giuridiche, tra le quali rientrano studi professionali e società commerciali, cooperative e imprese associative e, in generale, associazioni o enti che, ai sensi del diritto pubblico o privato, godono dello status di persone giuridiche e iii) entità, comunità, organizzazioni (popolazioni indigene e di discendenza africana dell'Honduras, gruppi comunitari) o transazioni legali che costituiscono un'unità funzionale o patrimoniale, anche se non dispongono di personalità giuridica.

Un'altra categoria è quella derivante dal numero di persone che lavorano in ciascuna impresa: le microimprese forestali, la maggior parte delle quali costituite come imprese a conduzione familiare, impiegano un massimo di quattro persone; le piccole imprese forestali impiegano 5-10 persone; le imprese forestali di medie dimensioni occupano 11-100 persone; mentre le grandi imprese forestali danno impiego a più di 100 dipendenti.

La legge forestale stabilisce tre categorie di imprese. Un'impresa di trasformazione primaria di prodotti forestali è un'impresa che effettua la trasformazione iniziale del legname tondo o di qualsiasi altra materia prima correlata o meno al legname ottenuta dalla foresta. Un'impresa di trasformazione secondaria di prodotti forestali trasforma i prodotti ottenuti da un'impresa di trasformazione primaria di prodotti forestali. Infine, i depositi di legname e suoi derivati collocano i vari prodotti del legno sul mercato.

Occorre osservare che la descrizione di cui sopra si applica soltanto all'industria che utilizza legname di pino; nel caso del legname da latifoglie, alla data di entrata in vigore del presente accordo, non risulta registrata ed operante in Honduras alcuna impresa di trasformazione primaria di prodotti forestali. Inoltre, il legname ottenuto dalla foresta assume generalmente la forma di legno squadrato piuttosto che di legname tondo, poiché viene squadrato nella foresta e trasportato verso punti di raccolta per il successivo trasporto con veicoli motorizzati verso l'industria secondaria o i depositi di legname per la vendita. I cumuli o i centri di raccolta sono per definizione luoghi presso i quali il legname e i suoi derivati vengono impilati per il successivo trasferimento, senza che si verifichi alcuna variazione in relazione alla loro proprietà. Al contrario, i depositi di legname sono luoghi presso i quali i proprietari dei depositi acquistano il legname e i suoi derivati dai loro fornitori e li vendono ai loro clienti.

Nel contesto delle sue ispezioni ordinarie e grazie alle segnalazioni della supervisione sociale dei consigli consultivi in materia di silvicoltura, l'ICF monitora regolarmente qualsiasi variazione che si verifichi nella catena di produzione forestale, ivi compreso nelle foreste di pini e in quelle di latifoglie, nelle piantagioni forestali o in relazione ad alberi sparsi al di fuori delle foreste, al fine di prevenire la presenza di attività forestali non coperte dall'SVL. Se in futuro vi saranno cambiamenti nell'organizzazione del settore forestale a seguito del riesame del quadro giuridico applicabile, l'SVL sarà adattato in maniera da garantire che tutte le fonti di legname siano coperte.

Sono questi gli operatori che attuano i processi di produzione e sono quindi loro che devono rispettare gli indicatori e i mezzi di verifica nel contesto dei loro singoli ambiti di competenza. A tal fine, essi applicano controlli interni adeguati e pertinenti in relazione alle autorizzazioni di taglio e alle licenze di produzione, rispettando i loro obblighi in materia di occupazione, ambiente, imposte (tanto nazionali quanto comunali), trasporti, commercio e qualsiasi altro aspetto specificato nei vari indicatori. Tali operatori sono altresì tenuti a tenere registrazioni opportune dei documenti giustificativi necessari e dei mezzi di verifica stabiliti.

Analogamente, le organizzazioni del settore forestale privato sono soggette a meccanismi per la verifica della conformità legale che vengono attuati dalle istituzioni dello Stato, in conformità con le loro competenze.

4.4 Organizzazioni della società civile

Il quadro giuridico honduregno conferisce ai cittadini del paese il diritto e il dovere di partecipare ed esercitare il controllo sociale sulle azioni intraprese dalle autorità. Il settore forestale include svariate organizzazioni della società civile interessate all'applicazione della legge e tali organizzazioni svolgono un ruolo molto attivo ed efficace nel contesto dei mezzi di verifica. Dette organizzazioni sono elencate in appresso.

4.4.1 Organizzazioni locali

La legge forestale istituisce organi per la partecipazione pubblica, la consultazione e il sostegno all'ICF, come i consigli consultivi in materia di silvicoltura, zone protette e flora e fauna selvatiche (CCF), che sono organizzati e operano a livello locale o comunitario, comunale, regionale e centrale. La strategia nazionale contro il disboscamento illegale (ENCTI) sottolinea l'importanza di questi organi ai fini dell'esercizio del controllo sociale, in particolare a livello comunale e comunitario, a sostegno della verifica dei piani di gestione, dei piani operativi annuali o di altri tipi di autorizzazione, nonché della promozione del consumo di legname legale. Tale obiettivo viene conseguito in coordinamento con le istituzioni dello Stato e in particolare con l'ICF.

4.4.2 Organizzazioni di sviluppo non governative

Numerose organizzazioni di sviluppo non governative¹ nazionali e internazionali sostengono le azioni del settore forestale a livello tanto istituzionale quanto territoriale. Le loro attività riguardano, tra l'altro, l'organizzazione, lo sviluppo di capacità per gli organi di partecipazione pubblica a livello comunale e comunitario, l'impatto politico, il controllo sociale, il supporto tecnico e i diritti umani.

Durante la fase preparatoria e organizzativa del presente accordo, le organizzazioni di sviluppo non governative svilupperanno la propria metodologia per lo svolgimento di azioni di supervisione sociale. Le segnalazioni relative a tale supervisione sociale sono presentate al comitato congiunto di attuazione, tra gli altri organismi, affinché venga adottata un'azione adeguata. In questo modo viene istituito un sistema di partecipazione che contribuisce al miglioramento continuo delle procedure di governance stabilite nel contesto del presente accordo.

Verrà altresì istituito un sistema per trattare i reclami che sosterrà l'esercizio di questa funzione di supervisione sociale, descritto nelle sezioni 010 e 11 del presente allegato.

¹ *Ley Especial de Fomento para Organizaciones No Gubernamentales de Desarrollo* (legge speciale per la promozione di organizzazioni di sviluppo non governative), decreto n. 32-2011.

4.5 Popolazioni indigene e di discendenza africana dell'Honduras

L'Honduras ospita nove popolazioni indigene e di discendenza africana dell'Honduras. La maggior parte di tali popolazioni vive in estese zone forestali, nelle quali si trovano tanto zone protette quanto foreste di produzione. Tali popolazioni sono i *Pech*, *Tawahkas*, *Lencas*, *Maya Chortís*, *Tolupanes*, *Miskitu*, *Nahuas*, *Garífunas* e persone anglofone di origine africana e sono rappresentate da organizzazioni, tra le quali vi è anche la Confederazione nazionale delle popolazioni indigene dell'Honduras (CONPAH).

Tali popolazioni svolgono un ruolo attivo nel contesto dell'attuazione dell'SVL, ivi compreso il principio 2 delle griglie di valutazione della legalità: "L'Honduras rispetta i diritti delle popolazioni indigene e di discendenza africana dell'Honduras che vivono nelle zone forestali".

Nel settore forestale, le popolazioni indigene e di discendenza africana dell'Honduras svolgono i seguenti ruoli:

- sono i beneficiari dei processi di legalizzazione e del rispetto dei territori di loro proprietà ancestrale;

- sono coinvolte nell'attuazione dei meccanismi e delle procedure in materia di libero, previo e informato consenso istituiti al fine di rispettare l'autodeterminazione e l'autonomia, in conformità con la convenzione 169 dell'OIL e con la dichiarazione delle Nazioni Unite sui diritti dei popoli indigeni e
- sono coinvolte in attività commerciali in zone forestali produttive, nel rispetto delle griglie di valutazione della legalità e delle prescrizioni applicabili dell'SVL.

4.6 Sviluppo di capacità

Lo sviluppo di capacità per garantire un funzionamento efficace del sistema e assicurare la legalità del legname e dei suoi derivati è descritto nell'allegato VIII. La formulazione di ciascuna misura sarà soggetta a riesame delle capacità delle quali necessitano tutti gli attori coinvolti nell'attuazione dell'SVL.

5. COPERTURA/AMBITO DI APPLICAZIONE DELL'SVL

Tutto il legname e i suoi derivati di origine honduregna coperti dall'SVL devono provenire da foreste private, comunali o nazionali (sia naturali che piantate) gestite secondo criteri amministrativi e tecnici di massima prestazione, uso multiplo e uguaglianza sociale, in maniera tale da garantire la sostenibilità degli ecosistemi e la loro capacità produttiva, protettiva e ambientale.

L'SVL si applica anche al legname proveniente da altri paesi se i suoi importatori possono provare che detto legname proviene da fonti legali ed è stato importato in conformità con le leggi tanto del paese di origine del legname quanto dell'Honduras. Tutti gli operatori sono soggetti all'SVL, anche quelli che dispongono di propri certificati privati di gestione forestale e relativi alla catena di custodia, nonché coloro che possiedono piantagioni di alberi per scopi commerciali.

5.1 Legname e suoi derivati inclusi nell'SVL

L'SVL copre tutti i prodotti di cui all'allegato I del presente accordo. L'articolo 102 della legge forestale dell'Honduras vieta l'esportazione di taluni tipi di legname e loro derivati e afferma che il legname proveniente da specie di latifoglie appartenenti a foreste naturali può essere esportato soltanto come legno trasformato. Di conseguenza, non è consentita l'esportazione di legno rotondo o squadrato di queste specie.

Sebbene non possa essere esportato, il legno rotondo o squadrato di queste specie è coperto dall'SVL, indipendentemente dalla misura in cui è stato trasformato.

Il legname e i suoi derivati non elencati nell'allegato I del presente accordo non sono soggetti alla procedura di rilascio delle licenze FLEGT quando vengono esportati verso l'Unione. In questo caso, gli importatori dell'Unione di questi prodotti dell'Honduras devono esercitare la dovuta diligenza in conformità al regolamento dell'Unione sul legname al fine di dimostrarne la legalità.

5.2 Mercati coperti dall'SVL

L'SVL si applica al legname e ai suoi derivati immessi su tutti i mercati, siano essi mercati dell'esportazione o nazionali. Tuttavia, gli sforzi volti a garantire il rispetto dell'SVL acquisiscono priorità in base alla distinzione operata tra i mercati come segue:

- mercato dell'Unione: la verifica della legalità dei prodotti esportati sul mercato dell'Unione si applica come stabilito nel presente accordo, ossia considerando una licenza FLEGT come un prerequisito non appena viene confermato che il sistema è pronto a rilasciare licenze FLEGT in conformità con la procedura di cui all'allegato VII;

- altri mercati internazionali: la verifica della legalità dei prodotti esportati si applicherà come stabilito nel presente accordo, indipendentemente dal paese di destinazione dell'esportazione, e la loro legalità sarà comprovata mediante una licenza H-Legal;
- mercato interno: la verifica della legalità dei prodotti immessi sul mercato nazionale si applica anch'essa come stipulato nel presente accordo e la legalità degli operatori proprietari di tali prodotti è dimostrata mediante certificati di conformità legale.

In tutte queste fasi per l'attuazione dell'SVL vengono adottate misure per impedire l'ingresso di legname di origine sconosciuta o illegale nella catena di approvvigionamento di prodotti forestali. La capacità di attuazione dell'SVL viene rafforzata applicando le misure incluse nell'allegato VIII.

5.3 Fonti di legname coperte dall'SVL

Le fonti di legname coperte dall'SVL sono classificate come segue.

5.3.1 Legname raccolto sul territorio nazionale

Il legname raccolto sul territorio nazionale proviene dalle seguenti fonti:

1. foreste, tanto naturali quanto piantate;

2. zone nelle quali sono stabiliti i sistemi agroforestali, ossia alberi naturali o piantati in associazione con altre specie quali caffè, cacao o altre colture agricole;
3. alberi sparsi di conifere o latifoglie al di fuori delle foreste.

La raccolta può essere effettuata in foreste di latifoglie o di pini, a prescindere da chi possiede il terreno. La raccolta è autorizzata in uno dei seguenti modi.

- Ai sensi di un piano di gestione forestale e dei suoi piani operativi annuali, approvati dall'ICF per:
 - beneficiari della comunità che dispongono di contratti di gestione forestale di gruppo (contratti di gestione di foreste comunitarie);
 - singoli beneficiari di contratti di gestione forestale e
 - proprietari di foreste private, comunali (*ejido*), nazionali e fiscali;
- ai sensi di un piano speciale per sistemi agroforestali e del corrispondente piano annuale di abbattimento, per i proprietari di sistemi agroforestali su terreni privati e comunali (*ejido*);

- ai sensi di un piano di salvataggio per lo sfruttamento di foreste colpite da disastri naturali, parassiti o malattie, lavori di costruzione pubblici o privati e cambiamenti di vegetazione sui terreni agricoli. I piani di salvataggio per i siti nei quali sono previsti lavori di costruzione pubblici o privati o cambiamenti di vegetazione su terreni agricoli sono soggetti a una valutazione dell'impatto ambientale prima dell'emissione di un certificato di licenza ambientale da parte del MiAmbiente. I piani di salvataggio legati a un cambiamento di vegetazione per colture agricole temporanee o permanenti si applicano soltanto ai terreni agricoli. L'articolo 93 della legge forestale stabilisce che l'uso naturale dei terreni forestali deve essere preservato e rispettato in conformità con le politiche e le normative giuridiche in materia di pianificazione territoriale. Analogamente, l'articolo 294 del regolamento per la legge forestale proibisce i cambiamenti di vegetazione nelle foreste di produzione soggette a piani di gestione e su terreni con un elevato potenziale forestale. La sezione 7.7 del presente allegato descrive in maggior dettaglio la verifica del legname e dei suoi derivati ottenuti da un cambiamento della destinazione d'uso dei terreni;
- ai sensi di un piano di recupero per l'estrazione di sottoprodotti forestali coperti da una precedente licenza (piano operativo annuale, piano annuale di abbattimento, autorizzazioni al taglio in piantagioni certificate e piani di salvataggio);
- licenze per la raccolta in piantagioni certificate per l'estrazione di legname da piantagioni forestali certificate dall'ICF.

Tradizionalmente gli alberi sparsi al di fuori delle foreste, situati principalmente in zone residenziali e di allevamento di bestiame, rappresentano la fonte principale di approvvigionamento di legname per le falegnamerie. Tuttavia, l'Honduras non dispone ancora di una legislazione che disciplini la raccolta commerciale di questi alberi, motivo per cui nell'allegato VIII è stata inclusa una misura complementare sulla questione. Quando entrerà in vigore, tale legislazione sarà inclusa nell'indicatore pertinente delle griglie di valutazione della legalità seguendo la procedura prevista nella sezione "Modifiche al quadro normativo, amministrativo e istituzionale dell'Honduras" di cui all'allegato II.

Prima dell'aggiornamento delle griglie di valutazione della legalità, tale fonte di legname deve essere già stata inclusa nell'SVL e gli operatori del settore forestale che raccolgono questa fonte di legname devono applicare tutte le altre prescrizioni dell'SVL.

5.3.2 Legno importato

Tanto le persone fisiche quanto quelle giuridiche che importano legname devono attuare procedure di dovuta diligenza per dimostrare che il rischio di condotta illegale riguardo al legname importato è trascurabile e che gli esportatori del paese di raccolta rispettano la legge. L'ambito di applicazione di questa procedura di dovuta diligenza è determinato durante la fase preparatoria e organizzativa del presente accordo. Nell'allegato VIII è stata inclusa una misura complementare relativa all'attuazione delle procedure di dovuta diligenza in Honduras.

5.3.3 Legname non coperto dall'accordo

I seguenti due tipi di legname non sono inclusi nell'SVL e non saranno soggetti al sistema di licenze FLEGT.

- Legname in transito

Il legname in transito è il legname proveniente da paesi terzi o legname che entra temporaneamente in Honduras ai sensi di una dichiarazione unica di transito, la cui destinazione finale è un altro paese. Deve essere identificato e tenuto separato dalla catena di approvvigionamento del legname prodotto in Honduras o importato. Il legname in transito non è incluso nell'SVL e quindi non può essere rilasciata nessuna licenza FLEGT o H-Legal per l'esportazione.

La sezione 7.5 del presente allegato spiega il funzionamento dei meccanismi di controllo del transito di tali prodotti destinati a garantire che detti prodotti non entrino nella catena di approvvigionamento del mercato nazionale.

– Legname confiscato

Il legname e i suoi derivati confiscati per violazione della legislazione honduregna o per non aver rispettato gli obblighi di dovuta diligenza nel caso del legname importato sono esclusi dall'SVL. L'ICF e le forze di sicurezza hanno la facoltà di condurre le indagini necessarie per perseguire i casi attraverso l'ufficio del pubblico ministero. La sezione 7.6 del presente allegato spiega cosa succede al legname sequestrato o confiscato.

5.4 Ambito di applicazione degli operatori inclusi nell'SVL

Ai sensi del presente accordo, un "operatore" è una qualsiasi persona fisica o giuridica che svolge attività nel contesto della catena di produzione forestale. La portata delle attività degli operatori coperti dall'SVL è descritta nella tabella 1.

Tabella 1.

Portata dell'attività degli operatori del settore forestale.

Operatore	Portata di azione nell'ambito dell'SVL
<p>1. Proprietario di una zona forestale privata (include comunità indigene che dispongono di titolo fondiario) e terreno comune (comuni)</p>	<p>Presenta domanda o fornisce prova della proprietà dei terreni.</p> <p>Prima di svolgere attività di raccolta, si rivolge all'ICF per l'approvazione di un piano di gestione forestale e dei relativi piani operativi annuali, piano di salvataggio o piano di recupero.</p> <p>Presenta domanda all'ICF per ottenere i permessi di trasporto per trasportare il legname raccolto e presenta segnalazioni sui permessi di trasporto utilizzati, che sono inserite nella banca dati del SIRMA.</p> <p>Fornisce prove del rispetto dei principi in materia di libero, previo e informato consenso, a seconda dei casi.</p>
<p>2. Proprietario di una zona con un sistema agroforestale</p>	<p>Presenta domanda per l'approvazione di un piano speciale per sistemi agroforestali e di un piano annuale di abbattimento per la raccolta, come parte di un sistema agroforestale. Presenta domanda all'ICF per ottenere i permessi di trasporto per trasportare il legname raccolto e presenta segnalazioni sui permessi di trasporto utilizzati, che sono inserite nella banca dati del SIRMA.</p>
<p>3. Proprietario di una piantagione forestale</p>	<p>Presenta domanda all'ICF per ottenere la certificazione della piantagione forestale e per la raccolta presso una piantagione certificata.</p> <p>Presenta domanda all'ICF per ottenere i permessi di trasporto per trasportare il legname raccolto e presenta segnalazioni sui permessi di trasporto utilizzati, che sono inserite nella banca dati del SIRMA.</p>

Operatore	Portata di azione nell'ambito dell'SVL
4. Utilizzatore/occupante	<p>Ottiene, a seguito delle procedure di legalizzazione dei terreni, un contratto di usufrutto che consente all'utilizzatore/occupante di svolgere attività di gestione forestale. Le prescrizioni che devono essere rispettate dai beneficiari privati della legalizzazione delle zone forestali nazionali sono stabilite nella legge forestale.</p> <p>Presenta domanda all'ICF per ottenere il permesso di effettuare un rimboschimento negli appezzamenti in questione o per svolgere altre attività forestali/ambientali.</p> <p>Presenta domanda per ottenere la certificazione della piantagione e, successivamente, presenta domanda per ottenere il permesso di raccogliarla.</p>
5. Usufruttuario di zone forestali (compresi i gruppi comunitari)	<p>Al fine di svolgere attività di gestione forestale, presenta domanda per la stipula di un contratto di gestione forestale; inoltre, al fine di effettuare la raccolta nella zona forestale, presenta domanda all'ICF per ottenere l'approvazione di un piano di gestione forestale, un piano di salvataggio o un piano di recupero.</p>
6. Contraente	<p>Assunto dal proprietario della foresta quando quest'ultimo non raccoglie direttamente il legname con risorse proprie. Raccoglie, traina e trasporta il legname dalla foresta alle imprese di trasformazione primaria di prodotti forestali oppure ai depositi di legname e può altresì venderlo.</p> <p>Deposita presso l'ufficio forestale regionale una dichiarazione in merito al fatto che è registrato ed elenca le attrezzature e il personale chiave dei quali dispone per le operazioni di raccolta e trasporto.</p> <p>È responsabile dell'utilizzo del permesso di trasporto (autorizzato dall'ICF) e della lettera di vettura (autorizzata dal SAR). Il beneficiario o titolare di un'autorizzazione al taglio che subappalta a un contraente è tenuto a garantire il rispetto delle normative applicabili.</p>

Operatore	Portata di azione nell'ambito dell'SVL
7. Vettore	<p>Fornisce il servizio di trasporto merci, in questo caso relativamente al legname, sia che si tratti di legname tondo dal sito di raccolta all'impresa di trasformazione di prodotti forestali o al deposito di legname, oppure di legname e suoi derivati trasformati dall'impresa di trasformazione di prodotti forestali fino alla destinazione finale. In generale, questo servizio viene richiesto dal proprietario della foresta, dal contraente o dall'impresa di trasformazione di prodotti forestali.</p> <p>Nel caso delle foreste di latifoglie, alla data di entrata in vigore del presente accordo, il vettore è coinvolto a partire dal momento in cui il legname squadrato proveniente dalla foresta è stato cumulato al di fuori della stessa in un punto di raccolta e vengono utilizzati veicoli per trasportarlo da lì alle imprese forestali o ai depositi di legname.</p> <p>Presenta alle autorità i documenti che dimostrano la legalità dei prodotti trasportati (permesso di trasporto, fattura autorizzata dal SAR e lettera di vettura o fattura, a seconda dei casi).</p>
8. Tecnico forestale qualificato (TFQ)	<p>Redige piani di gestione forestale, piani speciali per sistemi agroforestali e relativi piani annuali, piani di salvataggio e piani di recupero per conto del proprietario della foresta.</p> <p>(Ha la responsabilità esclusiva di amministrare l'attuazione dei piani operativi annuali dei piani di gestione forestale. A tal fine, presenta all'ICF, a nome del proprietario della foresta, un memorandum per la nomina e l'accettazione e diventa l'amministratore del piano operativo annuale.)</p> <p>È responsabile del rispetto delle norme tecniche che disciplinano qualsiasi modalità di raccolta amministrata dallo stesso. Inoltre è tenuto a presentare relazioni mensili sui progressi in merito ai permessi di trasporto utilizzati nella foresta, fornendo informazioni dettagliate sul legname estratto, corroborate da copie dei permessi utilizzati.</p>

Operatore	Portata di azione nell'ambito dell'SVL
9. Tecnico forestale indipendente (TFI)	<p>Redige piani di gestione forestale, piani speciali per sistemi agroforestali e relativi piani annuali, piani di salvataggio e piani di recupero.</p> <p>È responsabile del rispetto delle norme tecniche che disciplinano qualsiasi modalità di raccolta amministrata dallo stesso. Inoltre è tenuto a presentare relazioni mensili sui progressi in merito ai permessi di trasporto utilizzati nella foresta, fornendo informazioni dettagliate sul legname estratto, corroborate da copie dei permessi utilizzati.</p>
10. Esportatore	<p>Presenta domanda all'ICF per il rilascio della licenza FLEGT (per l'Unione) o della licenza H-Legal (per altre destinazioni) a seconda delle destinazioni previste per i carichi.</p> <p>Presenta domanda all'autorità doganale per i permessi di esportazione, nonché per la fattura di importazione commerciale, la dichiarazione unica in dogana e altri documenti che dimostrano la legalità del prodotto esportato, per quanto riguarda tanto le restrizioni in materia di salute pubblica quanto normative tariffarie e non, compresi i certificati CITES se del caso.</p>
11. Importatore	<p>Presenta domanda all'autorità doganale per i permessi di importazione, nonché per la fattura di importazione commerciale, la dichiarazione unica in dogana e altri documenti che dimostrano la legalità del prodotto importato, per quanto riguarda tanto le restrizioni in materia di salute pubblica quanto normative tariffarie e non, compresi i certificati CITES se del caso.</p> <p>Attua meccanismi di dovuta diligenza per verificare la legalità del legname e dei suoi derivati che intende acquistare.</p>

Operatore	Portata di azione nell'ambito dell'SVL
<p>12. Proprietario di un'impresa di trasformazione primaria di prodotti forestali</p>	<p>Tiene un registro aggiornato dei fattori in entrata e in uscita e deposita le relazioni di produzione mensili presso l'ICF, allegando le fatture di vendita autorizzate. Chiede che vengano emesse fatture e deposita dichiarazioni mensili e annuali delle vendite presso il SAR, allegando le fatture di vendita e le lettere di vettura pertinenti autorizzate.</p> <p>Attua meccanismi di dovuta diligenza per verificare la legalità dei prodotti che intende acquistare.</p> <p>Nel caso di foreste di latifoglie, attualmente non esistono imprese di trasformazione primaria di prodotti forestali dato che il legname viene squadrato in maniera approssimativa prima di lasciare la foresta e viene immesso sul mercato tramite un'impresa di trasformazione secondaria di prodotti forestali o depositi di legname.</p>
<p>13. Proprietario di un'impresa di trasformazione secondaria di prodotti forestali (comprese falegnamerie e altre microimprese e piccole e medie imprese (MiPyME))</p>	<p>Tiene un registro aggiornato dei fattori in entrata e in uscita e deposita le relazioni di produzione mensili presso l'ICF, allegando le fatture di vendita autorizzate.</p> <p>Chiede che vengano emesse fatture e deposita dichiarazioni mensili e annuali delle vendite presso il SAR, allegando le fatture di vendita e le lettere di vettura pertinenti autorizzate.</p> <p>Attua meccanismi di dovuta diligenza per verificare la legalità dei prodotti che intende acquistare.</p>

Operatore	Portata di azione nell'ambito dell'SVL
14. Proprietario di un deposito di legname	<p>Tiene un registro aggiornato dei fattori in entrata e in uscita e deposita le relazioni di produzione mensili presso l'ICF, allegando le fatture di vendita autorizzate.</p> <p>Chiede che vengano emesse fatture e deposita dichiarazioni mensili e annuali delle vendite presso il SAR, allegando le fatture di vendita e le lettere di vettura pertinenti autorizzate.</p> <p>Attua meccanismi di dovuta diligenza per verificare la legalità dei prodotti che intende acquistare.</p>
15. Datore di lavoro (di qualsiasi impresa appartenente alle suddette categorie di operatori)	Registra i dipendenti presso l'Istituto per la sicurezza sociale dell'Honduras e rispetta la legislazione in materia di diritto del lavoro.

6. VERIFICA DELLA CONFORMITÀ RISPETTO ALLA DEFINIZIONE DI LEGALITÀ

Il legname e i suoi derivati honduregni sono considerati legali sulla base della loro definizione di cui all'allegato II.

La verifica viene svolta da agenzie governative (se del caso utilizzando i fattori in entrata forniti da meccanismi di certificazione privata riconosciuti come previsto nella sezione 8 del presente allegato) e consiste nello svolgimento di controlli adeguati per garantire la legalità del legname e dei suoi derivati.

Deve essere sufficientemente affidabile ed efficace da garantire l'individuazione di qualsiasi non conformità rispetto alle prescrizioni stabilite nelle griglie di valutazione della legalità di cui all'allegato II, nelle diverse fasi della catena di approvvigionamento sul mercato nazionale. Occorre sottoporre a verifica anche la legalità del legname importato che entrerà nella catena di approvvigionamento nazionale.

6.1 Principi di verifica della legalità

Durante la fase preparatoria e organizzativa del presente accordo, le parti, attraverso il CCA, aggiornano e approvano un manuale di verifica che descrive la metodologia di verifica da applicare per verificare la conformità legale per ciascuno degli indicatori e dei mezzi di verifica individuati come elementi chiave per definire le griglie di valutazione della legalità. Ciascuno degli indicatori specifica l'organismo o l'unità di ciascuna istituzione incaricata della verifica e i documenti da verificare. Inoltre, viene specificata la frequenza con cui viene controllato l'indicatore e indicata l'ubicazione delle registrazioni contenenti le informazioni e i documenti (su supporto sia cartaceo sia digitale) archiviati presso le diverse istituzioni in conformità con le loro zone di competenza.

6.1.1 Istituzioni coinvolte nella verifica della legalità

La verifica viene svolta da istituzioni chiaramente individuate che dispongono di risorse adeguate, sistemi di gestione, personale formato e meccanismi solidi ed efficaci per controllare i conflitti di interessi. Tutto il personale addetto alla verifica presso ciascuna istituzione possiede le competenze e l'esperienza necessarie per svolgere il proprio lavoro e viene adeguatamente supervisionato.

L'ICF e le altre istituzioni coinvolte nell'SVL dispongono di una struttura organizzativa e funzionale per verificare se tutti gli operatori rispettano gli indicatori di legalità. Dato il volume di informazioni che saranno prodotte dalla verifica degli operatori svolta da ciascuna istituzione e data la necessità di registrare e mantenere aggiornate tali informazioni, i risultati della verifica sono inseriti in una banca dati a disposizione dell'unità di verifica della legalità dell'ICF. In questo modo tutte le informazioni necessarie per poter emettere i certificati di conformità legale degli operatori e verificarne la validità vengono messe a disposizione dell'unità di verifica su base continua. La fattibilità di dette attività di raccolta e aggiornamento dei dati richiede il coordinamento delle istituzioni, come descritto nella sezione 11 del presente allegato.

Il diagramma che segue illustra il flusso di dati tra i diversi attori dell'SVL per la verifica della conformità legale:

MECCANISMI PER LA VERIFICA DELLA CONFORMITÀ LEGALE

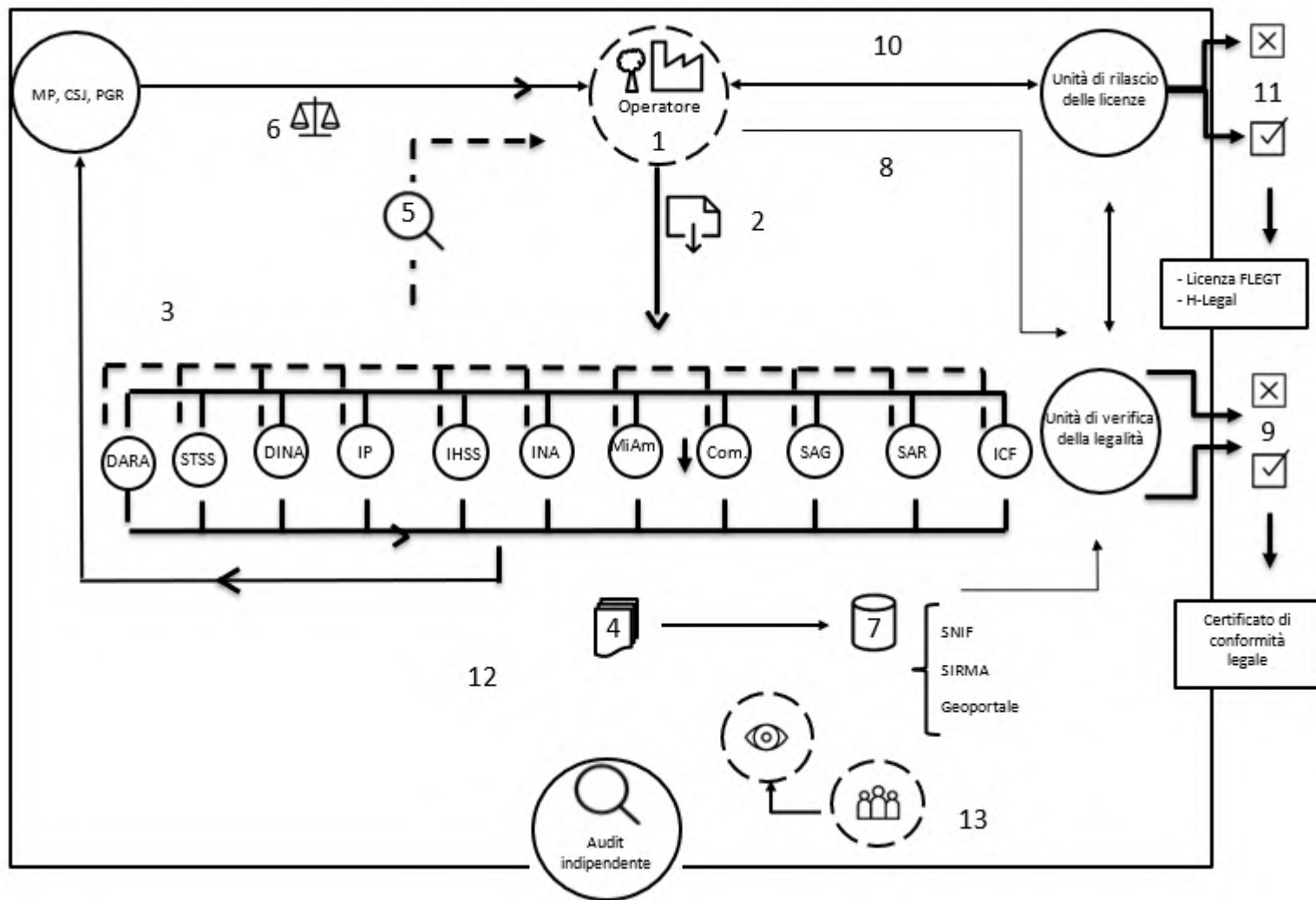


Tabella 2 descrive i meccanismi per verificare la conformità legale di cui al diagramma che precede.

Tabella 2.

Descrizione dei meccanismi di verifica della conformità legale.

N.	Descrizione
1	Operatore del settore forestale: persona fisica o giuridica che svolge attività nella catena di approvvigionamento dei prodotti forestali.
2	Domanda per mezzi di verifica (allegato II).
3	Metodologia per la creazione di mezzi di verifica da parte di ciascuna istituzione. Taluni metodi di verifica vengono creati soltanto una volta, mentre altri vengono creati periodicamente.
4	Creazione di mezzi di verifica fisici e/o elettronici (allegato II).
5	Metodologia di verifica. Quando viene individuato un caso di non conformità, ciascuna istituzione attua procedure per documentare, elaborare, monitorare e informare la banca dati dell'unità di verifica della legalità.
6	Azione correttiva o punitiva relativa alla non conformità giuridica risultante da un'azione amministrativa o d'ufficio (allegato V, sezione 9).
7	Compilazione di dati congiunti di verifica della conformità legale da parte di tutte le istituzioni coinvolte che utilizzano il SIRMA, lo SNIF e il Geoportale dell'ICF e altri strumenti di tali istituzioni (allegato V, sezioni 6 e 7).
8	Presentazione di una domanda all'unità di verifica della legalità per l'ottenimento di un certificato di conformità legale che attesti la legalità dell'operatore (allegato V, sezioni 6 e 7).

N.	Descrizione
9	<p>Compilazione di dati detenuti dall'unità di verifica della legalità al fine di valutare la conformità rispetto alle griglie di valutazione della legalità e il controllo della catena di approvvigionamento da parte dell'operatore. Se la conclusione è positiva, l'unità di verifica della legalità rilascia un certificato di conformità legale che dimostra agli acquirenti sul mercato interno che l'operatore ha soddisfatto i requisiti dell'SVL (allegato V, sezioni 6 e 7).</p>
10	<p>Presentazione di una domanda all'unità di rilascio di licenze per una licenza FLEGT o H-Legal che attesti la legalità delle attività dell'operatore affinché quest'ultimo possa esportare i suoi prodotti verso qualsiasi mercato (allegato IV).</p>
11	<p>Decisione da parte dell'unità di rilascio delle licenze in merito alla conformità legale dell'operatore. Se la conclusione dell'unità di verifica è favorevole (ad esempio l'operatore soddisfa tutte le prescrizioni dell'SVL), viene rilasciata una licenza FLEGT (mercato dell'Unione) o una licenza H-Legal (altri mercati) che dimostra ai clienti sul mercato internazionale che l'operatore ha soddisfatto le prescrizioni dell'SVL. Se la decisione è sfavorevole, l'unità di rilascio delle licenze lo notifica al richiedente (operatore) (allegato IV).</p>
12	<p>Redazione da parte dei controllori indipendenti dell'SVL di relazioni sulle loro constatazioni che includono conclusioni e raccomandazioni al comitato congiunto di attuazione, il quale è competente per la pubblicazione periodica di queste relazioni di audit (allegato VI).</p>
13	<p>Redazione da parte delle organizzazioni della società civile di relazioni di verifica sulle autorizzazioni al taglio e, più in generale, sul settore forestale. Tali relazioni vengono messe a disposizione del CCA (allegato V, punto 4.4.2).</p>

6.1.2 Procedure di verifica basate sulle griglie di valutazione della legalità

Il manuale concordato dalle parti attraverso il CCA descrive la metodologia applicata dalle istituzioni coinvolte, alle quali spetta la competenza per verificare l'indicatore, in parte o nel suo complesso. Il manuale identifica l'organismo o l'ufficio competente per la verifica e l'azione necessaria per svolgere tale attività. Inoltre, il manuale farà riferimento alla "frequenza di verifica", che indica quando devono essere verificati i mezzi di verifica; specifica altresì l'organismo e l'ufficio presso i quali vengono archiviate le copie cartacee e digitali di tali informazioni.

6.1.3 Conservazione dei mezzi di verifica della legalità

Le copie cartacee e i file digitali dei documenti per ciascun mezzo di verifica sono conservati presso ciascuna istituzione responsabile della creazione dei relativi mezzi. Tali documenti "istituzionali" sono conservati per almeno 10 anni, come imposto dalla legge sulla trasparenza e l'accesso alle informazioni pubbliche (LTAIP) che stabilisce altresì la procedura per il trattamento delle informazioni (articoli 30, 31 e 32), fornisce una definizione di "informazioni pubbliche" (articolo 3) e specifica quali dovrebbero essere considerati dati personali riservati (articolo 7) o informazioni classificate (articolo 8).

Data l'importanza della legalità e dell'autenticità dei mezzi di verifica, le istituzioni competenti assicurano che siano conservate registrazioni fisiche e digitali per ciascun mezzo di verifica. Nell'interesse della trasparenza e dell'efficacia della gestione delle informazioni, le istituzioni coinvolte nei mezzi di verifica devono garantire che le informazioni contenute nelle loro registrazioni siano rese disponibili ad altre organizzazioni (ivi compresa l'unità di verifica della legalità dell'ICF) in maniera tempestiva ed efficace come e quando è richiesto. Analogamente, ciascuna istituzione collegata alla verifica della legalità dovrebbe fare ricorso alle leggi, alle normative e alle procedure che si applicano nell'ambito delle sue competenze per cercare le informazioni necessarie relative agli operatori e conservarle nelle proprie registrazioni.

6.1.4 Sistemi di informazione e funzionalità di verifica

I sistemi, gli strumenti e i protocolli informatici già esistenti e che saranno sviluppati per verificare la conformità rispetto agli indicatori nelle griglie di valutazione della legalità consentiranno di raccogliere una serie di verifiche documentali e sul campo e di riconciliare i dati lungo tutta la catena di approvvigionamento del legname. La sezione 3.2 del presente allegato stabilisce i principali strumenti e protocolli informatici utilizzati dalle istituzioni coinvolte nell'SVL. I paragrafi che seguono forniscono una breve descrizione dei sistemi informatici attualmente in uso a sostegno delle istituzioni nello svolgimento dei loro compiti.

Presso l'ICF

– Sistema informativo forestale nazionale (SNIF)

Questo strumento informatico può essere utilizzato per mantenere banche dati dinamiche su registrazioni che comprovano la proprietà di foreste private, nazionali e comunali, nonché di imprese di trasformazione di prodotti forestali e di depositi di legname. Il sistema contiene informazioni su tutte le autorizzazioni al taglio, compresi i piani di gestione, i piani operativi, i piani di salvataggio, i piani di recupero, i piani speciali per sistemi agroforestali e la raccolta di piantagioni certificate dall'ICF. Lo SNIF consente di monitorare il legname che viene trasferito tra gli operatori di raccolta attraverso la catena di approvvigionamento.

– Sistema informatico di rintracciabilità del legname (SIRMA)

Questo strumento informatico consente di monitorare le estrazioni di legname e i flussi di trasporto sulla base delle registrazioni dei permessi di trasporto utilizzati per ciascuna autorizzazione al taglio. Il sistema utilizza le informazioni provenienti dallo SNIF per tenere traccia dei permessi di trasporto. Riconcilia le informazioni sui permessi registrate per il trasporto dalla foresta alle imprese di trasformazione di prodotti forestali e quelle sui fattori in entrata e in uscita di ciascuna fase della catena attraverso le relazioni mensili presentate da ciascun operatore. Le informazioni registrate consentono di monitorare la produzione, la distribuzione o le vendite, nonché scorte/inventari.

– Geoportale

Questa piattaforma virtuale della mappa forestale dell'Honduras mostra l'ubicazione geografica e l'area di zone protette, zone cedute nel quadro di contratti di gestione, microbacini dichiarati, infrastrutture stradali, piani di gestione forestale e mappe di riferimento. Il Geoportale è collegato allo SNIF. Tali informazioni vengono utilizzate per tracciare le rotte del flusso di legname e agevolano la pianificazione dei punti di controllo a scopo di verifica sulle autostrade e nei punti sensibili della rete stradale. Mano a mano che, e se, verranno creati nuovi moduli SNIF, questi ultimi saranno collegati al Geoportale: registrazione di piani di salvataggio, piani speciali per sistemi agroforestali, piantagioni forestali certificate e imprese di trasformazione di prodotti forestali, tra gli altri.

Presso il SAR

– Sistema elettronico delle entrate interne (E-tax)

Questo portale fornisce ai contribuenti i moduli stampati per la presentazione delle dichiarazioni dei redditi. Questo sistema consente, ad esempio, di effettuare un controllo incrociato delle informazioni tra i documenti mensili depositati dai contribuenti, ad esempio imposte sul reddito, e le relazioni mensili depositate dagli operatori presso l'ICF.

– Sistema di amministrazione fiscale e finanziario (SAFT)

Questo sistema migliora l'efficienza, l'efficacia, la tempestività e la trasparenza dell'amministrazione finanziaria comunale attraverso la gestione automatizzata e integrata delle procedure amministrative e finanziarie basate sulla legislazione del paese. Il sistema agevola l'attuazione dei controlli interni, gestisce le informazioni finanziarie comunali su base integrata e può essere collegato ad altri programmi al fine di generare statistiche e mappe digitali.

– Registro tributario nazionale (RTN)

Le persone fisiche e giuridiche e le organizzazioni o le entità prive di personalità giuridica ma che svolgono attività che le rendono soggette a imposte devono registrarsi presso il registro tributario nazionale tenuto dalle autorità fiscali come previsto dalla legislazione applicabile.

Nel caso di persone fisiche, il loro numero di iscrizione nel registro tributario nazionale corrisponde a quello del registro nazionale delle persone (RNP), con una cifra in più, ed è il medesimo per l'intera vita delle stesse. Le persone giuridiche devono essere iscritte nel registro tributario nazionale nel momento in cui vengono registrate o costituite.

Presso l'IP

- Sistema di amministrazione delle proprietà nazionali dell'Honduras (SINAP)

Si tratta di un sistema informatico utilizzato come piattaforma governativa ufficiale dell'Honduras per la gestione delle informazioni sui diritti di proprietà. Il SINAP contiene sottosistemi che includono il SURE.

- Sistema di registrazione unificato dell'Honduras (SURE)

Si tratta di un sistema informativo concepito per modernizzare gradualmente la procedura per la registrazione dei diritti reali, dei diritti di proprietà e la registrazione di terreni in tutto il paese.

Presso l'IHSS

- Sistema di sicurezza sociale honduregno

L'IHSS gestisce un sistema di informazione sui membri (SICA), che conserva le registrazioni dei datori di lavoro e dei dipendenti delle imprese iscritte. L'IHSS è un sistema di portata nazionale con rappresentanze e uffici in tutte le principali città del paese.

Presso MiAmbiente

- Sistema semplificato di rilascio di licenze ambientali (SLAS)

Questo strumento è stato progettato per fornire alle imprese un meccanismo flessibile che consente loro di avviare immediatamente un progetto fornendo analisi rapide di aspetti legali che vietano o escludono progetti in qualsiasi luogo del paese, studiando in maniera approfondita la caratterizzazione del quoziente di impatto ambientale per qualsiasi tipo di progetto e definendo automaticamente le misure di attenuazione richieste dal progetto in questione nelle coordinate geografiche fornite per il luogo presso il quale esso deve essere collocato.

Presso l'INA:

- Registro agrario nazionale (RAN)

Per il registro agrario nazionale, l'INA dispone di un registro documentale e di banche dati geografiche che consentono di monitorare le zone che dispongono di titoli fondiari. Al momento, non dispone di un sistema informatico o di un'architettura come banca dati relazionale che consenta l'interazione con altri sistemi.

Presso la DARA:

- Sistema automatizzato delle entrate doganali dell'Honduras (SARAH)

Tale sistema utilizza tecnologie all'avanguardia basate su standard aperti che forniscono un servizio doganale online altamente accessibile utilizzando un browser standard e servizi web. Dispone altresì di altre applicazioni che sostengono la gestione doganale e permettono di stabilire i controlli agevolando il commercio internazionale.

- Sistema elettronico honduregno per il commercio estero (SECEH) e il suo modulo online di autorizzazione per le dichiarazioni di esportazione

Il SECEH sostiene il settore delle esportazioni consentendo di ottenere online i documenti di esportazione necessari per lo sdoganamento delle merci.

- Sistema per il transito internazionale delle merci (TIM)

Questo sistema informatico agevola le procedure doganali standardizzate presso le frontiere dell'America centrale con l'obiettivo di ottimizzare le formalità migratorie, doganali e di quarantena attraverso un unico documento: il documento unico per il transito internazionale di merci.

– Sistema integrato di commercio estero (SICE)

Questo sistema fornisce statistiche commerciali esterne agli utenti della Banca centrale dell'Honduras (BCH) e visualizza le informazioni in conformità con il sistema tariffario centroamericano e lo fa in maniera affidabile dato che le informazioni vengono innanzitutto verificate tramite diverse fonti di informazione.

Durante la fase preparatoria e organizzativa del presente accordo saranno sviluppati gli strumenti informatici riportati in appresso.

– Creazione di un sistema di gestione delle informazioni documentate presso l'ICF

Questa libreria virtuale consentirà all'ICF di organizzare, monitorare e gestire le informazioni documentate legate al settore forestale, quali leggi, strategia di governo centrale e documenti politici, studi, accordi, richieste di informazioni, relazioni, convenzioni e backup di documenti tecnici, tra gli altri. Questo sistema deve essere progettato per soddisfare gli obiettivi di mantenere un'area online dove possono essere effettuate indagini e dove gli operatori possono accedere a informazioni documentali ai fini di un più agevole processo decisionale. La creazione di questo sistema faciliterà le procedure di verifica svolte dall'ICF, che è uno degli elementi chiave dell'SVL. L'obiettivo è quindi quello di svilupparlo nel breve termine, durante la fase preparatoria e organizzativa del presente accordo.

- Creazione di una banca dati per l'unità di verifica della legalità

Per essere in grado di verificare la conformità degli operatori rispetto agli indicatori delle griglie di valutazione della legalità e alle prescrizioni dell'SVL, l'unità di verifica della legalità necessita di uno strumento per ricevere e aggiornare le informazioni, che fornisca accesso agli attori coinvolti nell'SVL, mediante l'interconnessione con le banche dati dei sistemi informativi delle istituzioni coinvolte nell'applicazione dell'SVL. La creazione di tale banca dati faciliterà le procedure di verifica e controllo della catena di approvvigionamento, che è uno degli elementi chiave dell'SVL. L'obiettivo è quindi quello di svilupparlo nel medio termine, durante la fase preparatoria e organizzativa del presente accordo.

- Creazione di un sistema informatico per la registrazione, l'amministrazione e il controllo delle foreste (SIRACOF)

Questo sistema è incluso nei risultati della strategia nazionale contro il disboscamento illegale (ENCTI) come strumento informatico destinato ad aumentare l'efficienza dell'elaborazione delle formalità, la trasparenza delle procedure amministrative e la qualità delle informazioni contenute nelle registrazioni, nonché a sostenere i meccanismi di controllo nella catena del valore forestale, dalla foresta ai centri di trasformazione e all'immissione dei prodotti sul mercato. Sono stati compiuti progressi notevoli nello sviluppo del SIRACOF creando e aggiornando continuamente i sistemi che ne costituiscono la base, dal momento che gestiscono, elaborano e amministrano le informazioni di base, proprio come lo SNIF, il SIRMA e il Geoportale.

- Creazione di un sistema di conservazione delle registrazioni presso l'STSS

L'STSS necessita di un sistema che gli consenta di verificare il rispetto da parte degli operatori degli indicatori relativi ai propri settori di competenza.

La fase preparatoria e organizzativa del presente accordo offrirà la possibilità di individuare altri moduli o sistemi informativi con l'obiettivo di continuare ad agevolare la generazione, il trasferimento, l'interconnessione e l'amministrazione delle informazioni relative alla verifica della conformità legale in maniera coerente con le capacità finanziarie, tecniche e umane disponibili. Si procederà altresì a un'analisi più dettagliata dei requisiti e delle capacità al fine di stabilire il livello più appropriato di informatizzazione del sistema in ciascun caso. Ciò significa che l'elenco dei sistemi informativi per la verifica della conformità legale sarà in costante evoluzione.

6.1.5 Principio di gestione del rischio in caso di non conformità rispetto all'SVL

Ridurre le pratiche illegali costituisce la sfida principale dell'attuazione dell'SVL. Richiede un meccanismo competente di gestione del rischio da attuare lungo l'intera catena di approvvigionamento. Nei casi in cui le autorità non dispongono delle risorse necessarie per garantire una verifica efficace in tutte le zone con uguale intensità e frequenza, la verifica della legalità basata sul rischio rappresenta un'opportunità per superare tale limitazione.

La gestione del rischio nell'attuazione dell'SVL consiste nel valutare la probabilità del verificarsi di ciascuno dei rischi, nonché il loro impatto sulla legalità del legname. Questa valutazione tiene conto dei risultati dello studio dello scenario di base sui livelli di conformità degli operatori, che è incluso nell'allegato VIII. La natura del rischio varia a seconda di dove e di quando si presenta il rischio in esame. Per questo motivo, il processo decisionale si basa su una metodologia oggettiva e integrata applicata dall'ICF e dalle altre agenzie governative e inizia con la classificazione del rischio per stabilire quindi i criteri per l'adozione di una decisione in base alle circostanze.

Il manuale di verifica soggetto alla responsabilità del CCA presenta i principi di base per la categorizzazione dei rischi, che servirà come base per decidere come affrontare la verifica della legalità; viene quindi fornita un'analisi dei rischi di pratiche illegali che potrebbero verificarsi durante l'attuazione dell'SVL.

Le procedure di gestione del rischio lungo tutta la catena di approvvigionamento terranno conto delle seguenti pratiche illegali:

- materiale proveniente da fonti sconosciute e materiale raccolto senza disporre di diritti di sfruttamento forestale legale che entra in qualsiasi punto della catena;

- casi nei quali il quantitativo di un prodotto che presenta determinate caratteristiche è superiore alla proporzione del prodotto originale o al quantitativo di materia prima avente le medesime caratteristiche proveniente da fonti legali utilizzate nel processo di produzione o di vendita per tale tipo di prodotto.

Parallelamente, le procedure di gestione del rischio tengono conto dei documenti giustificativi che attestano la legalità degli operatori e del loro legname, come i certificati riconosciuti dei sistemi di certificazione privata approvati, come definiti nella sezione 8 del presente allegato.

Le azioni intraprese per controllare e verificare la conformità legale si basano su tali categorie di rischio. Vengono definite azioni interistituzionali congiunte con l'obiettivo di aumentare l'efficienza della gestione sul campo attraverso l'interazione dei sistemi informatici esistenti del paese.

Pertanto, la gestione del rischio agevola la formulazione di obiettivi e traguardi strategici nazionali al fine di affrontare le sfide che richiedono un'attenzione particolare nella governance delle foreste. Aiuta inoltre a valutare se le istituzioni competenti per la verifica della legalità nella catena di approvvigionamento del legname dispongano di risorse adeguate o, in caso contrario, a mettere a punto azioni per superare le carenze rilevate.

Per quanto riguarda la gestione del rischio in relazione alle importazioni, possono essere svolte ispezioni doganali presso i valichi di frontiera o attraverso procedure di ispezione completate dopo lo sdoganamento in base al livello di rischio. L'ispezione in seguito allo sdoganamento può essere applicata ai carichi di importazione che contengono legname. In linea con la legislazione doganale, l'autorità doganale applica metodi di gestione dei rischi per decidere la portata, i contenuti e il metodo delle ispezioni post-sdoganamento dei carichi importati.

L'ispezione post-sdoganamento dei fascicoli doganali e delle merci sdoganate è effettuata entro non oltre cinque anni dalla data di registrazione della dichiarazione in dogana. Esiste uno stretto coordinamento tra l'autorità doganale e l'ICF per il monitoraggio e il controllo delle importazioni di legname, ivi compresi controlli regolari e sistematici alle frontiere e allo sdoganamento, nonché in caso di rischio sospetto.

La gestione del rischio nell'attuazione dell'SVL si applica anche ai sistemi di dovuta diligenza degli operatori privati, in particolare degli importatori, al fine di ridurre al minimo il rischio di immettere legname o suoi derivati illegali sul mercato nazionale.

Come definito nella sezione 6.2 del presente allegato, il secondo elemento chiave dei sistemi di dovuta diligenza sarà la valutazione da parte di ciascun operatore del rischio di presenza di legname illegale nella sua catena di approvvigionamento, sulla base delle informazioni raccolte sui fornitori di legname e tenendo conto dei criteri stabiliti nelle procedure da sviluppare durante la fase preparatoria e organizzativa del presente accordo.

L'attuazione della dovuta diligenza da parte degli operatori privati e le procedure di controllo basate sul rischio delle istituzioni pubbliche sono incluse ciascuna nelle misure complementari di cui all'allegato VIII. Le procedure necessarie per attuarle sono redatte, applicate e convalidate dal CCA prima che venga rilasciata la prima licenza FLEGT.

6.1.6 Audit in materia di legalità che determina l'emissione di un certificato di conformità legale

Attraverso l'unità di verifica della legalità, l'ICF verifica la conformità legale di ciascun operatore rispetto agli indicatori di legalità di cui all'allegato II e le prescrizioni relative alla catena di approvvigionamento stabilite nel presente allegato che si applicano a ciascun operatore, secondo le procedure che consentono di rilasciare un certificato di conformità legale a ciascun operatore del settore forestale.

Le procedure per gli audit di legalità e l'emissione di certificati di conformità legale devono dimostrare che:

- il legname e i suoi derivati sono stati prodotti in maniera tale da soddisfare tutti i requisiti inclusi nella definizione di legalità. Gli indicatori e i mezzi di verifica di tale definizione devono essere rispettati in conformità con la legge e devono attestare la legalità dell'operatore; non vi devono essere prove di alcuna infrazione in corso;
- i controlli effettuati dalle istituzioni coinvolte assicurano che i prodotti includono soltanto legname proveniente da attività legali;
- l'audit relativo alla legalità è svolto dalle istituzioni coinvolte mediante ispezioni sul campo presso gli operatori e comprende il controllo documentale e la verifica delle banche dati disponibili;
- una relazione scritta di questo processo di verifica e convalida viene archiviata conformemente alle procedure definite nella fase preparatoria e organizzativa del presente accordo.

Questo processo di verifica determina l'emissione di un certificato di conformità legale che viene consegnato al richiedente e che comprende le fasi descritte in appresso.

Metodologia di creazione

1. L'operatore presenta domanda all'unità di verifica della legalità dell'ICF per ottenere un certificato di conformità legale;
2. sulla base del programma annuale di audit della legalità del SIIAVA, ciascuna istituzione verifica la conformità legale dell'operatore in conformità con le normative applicabili di sua competenza e ne notifica l'esito all'unità di verifica della legalità dell'ICF;
3. l'unità di verifica della legalità dell'ICF analizza i mezzi di verifica a sua disposizione, unitamente alle relazioni di verifica provenienti dalle istituzioni coinvolte;
4. l'unità di verifica della legalità valuta se l'operatore rispetti o meno ciascuno degli indicatori di cui alle griglie di valutazione della legalità e le prescrizioni dell'SVL;
5. se l'operatore soddisfa tutti questi requisiti, l'unità di verifica della legalità conclude l'audit relativo alla legalità dell'operatore emettendo un certificato di conformità legale.

Metodologia di verifica

Su richiesta dell'ICF o di qualsiasi altra istituzione che abbia un interesse, l'unità di verifica della legalità controlla il SIRMA, lo SNIF o un altro sistema informativo da definire durante la fase preparatoria e organizzativa del presente accordo al fine di verificare se l'operatore disponga di un certificato valido di conformità legale. Analogamente, l'esistenza di un certificato valido viene verificata ogni volta che l'operatore si rivolge all'unità di verifica della legalità per rinnovare il proprio certificato di conformità legale.

Prima della scadenza del certificato di conformità legale, l'operatore deve presentare domanda di rinnovo o proroga, a seconda dei casi. Nel richiedere una proroga del periodo di validità, il richiedente deve includere i documenti giustificativi che corroborano la necessità di un'estensione (ad esempio se è in attesa di ricevere un mezzo di verifica da un'istituzione) laddove la sua domanda sia stata presentata entro i termini e secondo le metodologie di creazione definite in un manuale approvato dalle parti attraverso il CCA. L'unità di verifica della legalità analizza i documenti giustificativi e stabilisce se è opportuno emettere un nuovo certificato di conformità oppure rinnovare o prorogare quello corrente.

Come definito nella sezione 8 del presente allegato, la procedura di rilascio dei certificati di conformità legale tiene conto di tutti i certificati riconosciuti rilasciati nell'ambito di sistemi di certificazione privata approvati dallo Stato nel contesto del presente accordo. Ciò può infatti ridurre la durata dell'audit necessario per stabilire il diritto a un certificato di conformità legale.

Le procedure per il rilascio, il rinnovo e l'estensione del periodo di validità di certificati di conformità legale, compresa la definizione delle componenti del fascicolo amministrativo, il funzionamento del sistema per riconciliare i dati provenienti dalle diverse istituzioni interessate e la procedura per il rinnovo dei certificati di conformità legale saranno definiti in una specifica disposizione normativa dell'ICF durante la fase preparatoria e organizzativa del presente accordo e saranno sottoposti all'approvazione del CCA.

6.2 Obbligo degli operatori in materia di verifica della legalità

Gli operatori forestali coinvolti nell'intera catena di approvvigionamento sono tenuti a verificare la legalità dei prodotti da loro acquistati applicando la dovuta diligenza, come definito nella sezione 7.4 del presente allegato.

La dovuta diligenza deve essere applicata al legname acquistato, sia per i prodotti acquistati sul mercato nazionale sia per quelli importati. Sebbene la verifica della legalità si applichi a ciascun operatore, questa verifica deve dimostrare che ciascun fornitore di legname verifica e documenta la conformità legale del legname acquistato dallo stesso. Le informazioni classificate come riservate, come i dati contabili o di altro tipo, possono essere escluse dall'esercizio della dovuta diligenza, secondo quanto stabilito in riferimento alle procedure di dovuta diligenza durante la fase preparatoria e organizzativa del presente accordo.

Per ciascun acquisto di legname in ciascun punto lungo la catena di approvvigionamento, i controlli effettuati dagli operatori comportano la verifica della validità, dell'autenticità e del rispetto degli indicatori applicabili al fornitore pertinente, ivi compresa la correlazione delle caratteristiche fisiche del legname (specie e dimensioni incluse), al fine di garantire che il legname abbia un'origine legale. Se esiste il rischio sospetto che il legname sia illegale, gli operatori devono adottare misure di attenuazione dei rischi prima di acquistare il legname e i suoi derivati, come illustrato nella sezione 7.1 del presente allegato.

Se un fornitore dispone di un certificato di conformità legale valido emesso dall'unità di verifica della legalità dell'ICF, l'esercizio della dovuta diligenza può limitarsi alla richiesta di una copia di tale certificato. Tuttavia, l'operatore deve verificare la validità e l'autenticità del certificato di conformità legale utilizzando uno strumento specifico dell'unità di verifica della legalità sviluppato durante la fase preparatoria e organizzativa del presente accordo.

Dopo aver raccolto le informazioni sulla conformità legale dei loro fornitori, gli operatori sono tenuti a tenere aggiornate tali informazioni.

La verifica della conformità da parte degli operatori forestali che utilizzano il processo di dovuta diligenza deve dimostrare che:

- i prodotti sono stati realizzati in maniera tale da soddisfare tutti i requisiti inclusi nella definizione di legalità;
- sono predisposti controlli sufficienti per garantire che i prodotti includono soltanto legname proveniente da attività legali.

7. VERIFICA DELLA CATENA DI APPROVVIGIONAMENTO DEL LEGNAME E DEI SUOI DERIVATI

La verifica della catena di approvvigionamento del legname e dei suoi derivati inclusa nel presente accordo è una delle competenze dell'ICF, che opera attraverso il SIIAVA per coordinare le altre istituzioni coinvolte nell'SVL.

La catena di approvvigionamento che copre la gestione, la produzione e il flusso di legname e suoi derivati tanto per le specie di pino quanto per quelle di latifoglie comprende i seguenti punti critici, indicati in dettaglio nelle appendici 1 e 2 del presente allegato:

- importazione di legname e suoi derivati;
- transito di legname e suoi derivati;
- inventario forestale;
- raccolta di alberi, produzione di legname tondo o segato e creazione di cumuli nelle foreste o presso centri di raccolta;
- per le foreste di pini:
 - trasporto di legname tondo dalla foresta all'impresa di trasformazione primaria di prodotti forestali;
- per le foreste di latifoglie:
 - trasporto di legname segato dalla foresta a centri di raccolta temporanea;

- stoccaggio di legname presso i centri di raccolta temporanea;
- trasporto di legname segato proveniente da centri di raccolta temporanea verso imprese di trasformazione primaria di prodotti forestali;
- imprese di trasformazione primaria di prodotti forestali;
- trasporto di legname e suoi derivati trasformati;
- imprese di trasformazione secondaria di prodotti forestali;
- depositi di legname;
- rilascio di licenze FLEGT e H-Legal;
- esportazione di legname e suoi derivati;
- confisca di legname e suoi derivati.

Alla data di entrata in vigore del presente accordo, le fasi della catena delle foreste di latifoglie sono in gran parte identiche a quelle della catena delle foreste di pini. Le differenze esistenti sono descritte nelle appendici 1 e 2 del presente allegato.

7.1 Principi per la verifica della catena di approvvigionamento

Il controllo della catena di approvvigionamento comprende tutti i prodotti coperti dal presente accordo, indipendentemente dal fatto che siano destinati al consumo nazionale o internazionale, e copre tutte le fasi della catena di approvvigionamento, dall'inventario forestale e dal piano di gestione, attraverso la raccolta, il trasporto, la trasformazione, l'importazione e la distribuzione di legname tanto a livello nazionale quanto sui mercati esterni, compreso quello dell'Unione.

Per attuare il controllo della catena di approvvigionamento, l'ICF e le altre istituzioni coinvolte hanno a disposizione una serie di sistemi informativi automatizzati, taluni dei quali già esistenti e altri da sviluppare, che consentiranno la raccolta, l'organizzazione, la conservazione e il trasferimento di informazioni, tanto all'interno dell'amministrazione forestale quanto con tutte le altre istituzioni e gli altri attori coinvolti.

Questi sistemi informativi comprenderanno strumenti per convalidare e riconciliare le informazioni a cui tutte le istituzioni coinvolte avranno accesso e che saranno utilizzate dalle stesse per verificare la legalità del legname in ciascuna fase della catena di approvvigionamento.

La verifica della catena di approvvigionamento nel contesto dell'SVL si basa sulle seguenti due azioni.

a) Verifica della conformità legale del legname acquistato da attori privati

Il settore privato svolge un ruolo essenziale nel mitigare i rischi di pratiche illegali nell'attuazione dell'SVL. L'impegno del settore privato si concentra sull'adozione di un meccanismo di dovuta diligenza per dimostrare la legalità dei prodotti che acquista. Ai sensi dell'SVL, la dovuta diligenza sarà un obbligo regolamentato di verifica per gli operatori privati al fine di ottenere informazioni sulla conformità legale delle fonti di legname che acquistano, indipendentemente dall'origine nazionale o internazionale del prodotto, unitamente all'analisi dei rischi potenziali e all'attuazione di misure di attenuazione adeguate ai rischi individuati.

Le informazioni da ottenere sulla conformità legale del legname possono comprendere documenti comprovanti la legalità tanto del legname importato quanto di quello acquistato in Honduras, come certificati emessi da sistemi di certificazione privata riconosciuti (secondo la procedura descritta nella sezione 8) dall'Honduras nel caso di legname domestico, o licenze FLEGT rilasciate dal paese di origine nel caso di legname importato. Il legname coperto da tali certificati e licenze verrà considerato automaticamente come privo di rischio potenziale di condotta illecita.

L'ICF verificherà il rispetto, da parte degli operatori, degli obblighi di dovuta diligenza effettuando audit relativi alla legalità che comporteranno l'emissione di un certificato di conformità legale qualora l'operatore in questione sia legalmente conforme. A tale riguardo, le misure complementari di cui all'allegato VIII comprendono la creazione di procedure e strumenti giuridici per attuare la dovuta diligenza, tanto per il mercato nazionale quanto per il mercato di importazione.

- b) Convalida e controllo incrociato dei dati per il controllo della catena di approvvigionamento da parte dell'ICF

Al fine di conseguire un controllo efficace della catena di approvvigionamento, le informazioni derivanti dai sistemi informatici esistenti dell'ICF (SNIF, SIRMA e Geoportale) e del SAR (RTN e SARAH) che sono attuati e si completano a vicenda come descritto nella sezione 6.1.4 del presente allegato, sono utilizzate in maniera integrata. Le funzionalità combinate di questi sistemi devono consentire l'analisi mediante controllo incrociato e convalida dei seguenti dati qualitativi e quantitativi:

- dati forniti da operatori forestali e dati provenienti da ispezioni sul campo inseriti dall'ICF e da altre istituzioni (convalida dei dati) e
- dati quantitativi tratti dalle varie fasi della catena di approvvigionamento, come da appendici 1 e 2 del presente allegato (controllo incrociato dei dati).

Queste funzioni di controllo incrociato e convalida sono svolte in ogni fase della catena di approvvigionamento in conformità con le procedure già predisposte oppure devono essere riviste o preparate prima che venga rilasciata la prima licenza FLEGT.

In ciascuno di questi sistemi informativi, il controllo incrociato delle informazioni consente di individuare eventuali irregolarità ed effettuare audit delle foreste, delle imprese di trasformazione di prodotti forestali e dei depositi di legname che ne sono interessati. In questi casi, l'ICF apre un fascicolo per le indagini e prevede una sanzione amministrativa, se del caso, pur potendo altresì riferire la questione all'ufficio del pubblico ministero qualora vi siano evidenze di responsabilità penale.

7.2 Identificazione del legname e dei suoi derivati

L'identificazione del legname e dei suoi derivati ne agevola il monitoraggio mentre si spostano lungo la catena di approvvigionamento. Per i prodotti derivanti dalle foreste di pini e per quelli ottenuti da foreste di latifoglie si applicano approcci di identificazione diversi. In ragione delle loro caratteristiche fisiche, l'identificazione dei tronchi segati di pino avviene principalmente in forma documentale attraverso le autorizzazioni al taglio e i permessi di trasporto. Al contrario, i tronchi segati di specie di latifoglie che rientrano nei piani operativi annuali sono identificati enumerando e descrivendo ciascun albero originale e tronco segato ottenuti individualmente. Le appendici 1 e 2 del presente allegato descrivono in maniera dettagliata il tipo di identificazione lungo tutta la catena di approvvigionamento.

7.3 Dichiarazione di informazioni sulla catena di approvvigionamento da parte degli operatori

La catena di approvvigionamento del legname comprende diversi tipi di operatori che sono tenuti a presentare le informazioni necessarie all'autorità competente come prova della conformità legale in ogni fase della catena. Le informazioni che ciascun tipo di operatore deve archiviare sono riepilogate nella tabella 1, sezione 5.4, mentre i dettagli della stessa sono riportati nelle appendici 1 e 2 del presente allegato.

7.4 Verifica del legname e suoi derivati importati

La verifica dell'origine legale del legname e dei suoi derivati importati, dal paese di raccolta, è fondamentale per garantire l'integrità della catena di approvvigionamento dell'SVL. La verifica della legalità dei prodotti del legno importati in Honduras si basa sull'esercizio di dovuta diligenza che include:

- a) il divieto di importare legname illegale in Honduras, in base al quadro giuridico nazionale del paese o dei paesi di origine;
- b) la responsabilità dell'importatore di garantire la legalità del legname e dei suoi derivati adottando le seguenti misure:
 - i) la raccolta di informazioni sulla legalità della fonte del legname nel paese o nei paesi di raccolta e lavorazione;

- ii) l'analisi del rischio di condotta illegale sulla base delle informazioni raccolte ai sensi del punto i) e
 - iii) l'attenuazione del rischio individuato al punto ii);
- c) il mandato dell'autorità doganale a effettuare controlli sulla legalità del legname importato presso il punto di entrata frontaliero dei prodotti o, se del caso, sotto forma di verifica a posteriori, dopo che i prodotti importati si trovano in Honduras.

Prima che venga rilasciata la prima licenza FLEGT, viene elaborata una legislazione specifica riguardante la verifica del legname e dei suoi derivati importati, unitamente a procedure dettagliate sull'esercizio della dovuta diligenza da parte degli operatori privati in merito alle importazioni di legname e suoi derivati.

7.5 Verifica del legname e suoi derivati in transito

Il legname e suoi derivati in transito attraverso l'Honduras devono essere individuati, inventariati e tenuti separati dalla catena di approvvigionamento del legname prodotto in Honduras o importato; inoltre, devono essere sottoposti alle procedure di controllo doganale stabilite. Il legname e i suoi derivati in transito non fanno parte dell'SVL e pertanto non possono ottenere una licenza FLEGT per l'esportazione dall'Honduras.

Il legname e i suoi derivati in transito devono essere ispezionati dall'autorità doganale honduregna durante il transito in base alla classificazione di "transito internazionale di merci", che è collegata al SARAH. Il paese di origine, ossia il paese nel quale il legname è stato tagliato e raccolto, deve essere indicato chiaramente sulla lettera di vettura e sugli altri documenti di trasporto.

Il legname e i suoi derivati in transito internazionale devono essere accompagnati dalla loro dichiarazione unica e avere una registrazione di rintracciabilità presso ciascuna delle autorità doganali che hanno incontrato durante il transito; entrambi i documenti devono registrare il loro ingresso in Honduras e la loro uscita verso il paese di destinazione.

Durante la fase preparatoria e organizzativa del presente accordo l'Honduras specificherà i documenti legali e gli altri controlli doganali specifici che si applicheranno al legname e ai suoi derivati in transito. Prima che venga rilasciata la prima licenza FLEGT, saranno rese disponibili procedure dettagliate su come trattare tale legname.

7.6 Verifica del legname e suoi derivati confiscati

Secondo la legge forestale, il legname e i suoi derivati confiscati sono registrati nell'SVL ma non possono rientrare nella catena di approvvigionamento a meno che non siano utilizzati esclusivamente per finalità sociali, in particolare per la fabbricazione di mobili per le scuole.

Ai sensi dell'articolo 106 della legge forestale, come modificata, l'ICF e le altre autorità competenti (ufficio del pubblico ministero, polizia preventiva nazionale e forze armate dell'Honduras) hanno la facoltà di confiscare il legname e i suoi derivati oppure i loro sottoprodotti che sono stati raccolti o trasportati in violazione delle disposizioni di legge applicabili.

A fronte di una perizia e di un documento di rilascio dei prodotti emesso dall'ufficio del pubblico ministero, l'ICF alloca il legname e i suoi derivati o sottoprodotti confiscati alle carceri del paese o agli istituti tecnici dipartimentali, che devono utilizzare il legname esclusivamente per la fabbricazione di mobili per le scuole, i quali devono essere consegnati al ministero della Pubblica istruzione, una volta completati.

L'ICF registra ogni confisca nell'SVL, inserendo i dettagli del luogo di confisca, del luogo di origine del legname, il nome dell'autore del reato, il volume per tipo di legname confiscato e il destinatario del carico. A tale riguardo, nell'allegato VIII è inclusa una misura complementare per sviluppare nuovi moduli specifici del SIRMA.

7.7 Verifica del legname e suoi derivati provenienti da terreni soggetti a una variazione di destinazione d'uso

Il legname e i suoi derivati provenienti da terreni soggetti a un cambiamento di destinazione d'uso debitamente autorizzato possono entrare nella catena di approvvigionamento.

L'autorizzazione al taglio o all'abbattimento di tutti gli alberi presso un determinato sito può essere concessa nei seguenti casi:

- a) foreste colpite da disastri naturali, parassiti o malattie. Un piano di salvataggio può essere autorizzato soltanto quando tali alberi sono stati abbattuti per cause naturali o sono stati gravemente colpiti o uccisi da parassiti;
- b) costruzione di infrastrutture pubbliche o private. Il taglio o l'abbattimento di alberi che devono essere rimossi per la costruzione di linee di trasmissione di energia, acquedotti o altre opere pubbliche o private di interesse pubblico richiedono lo svolgimento di una valutazione di impatto ambientale da parte di MiAmbiente prima che l'ICF autorizzi l'abbattimento degli alberi;

- c) alberi su terreni agricoli per i quali il proprietario chiede un cambio di vegetazione, un abbattimento e la raccolta al fine di utilizzare il sito per l'allevamento di bestiame o per stabilire colture temporanee o permanenti. Ciò richiede lo svolgimento di una valutazione di impatto ambientale da parte di MiAmbiente prima che l'ICF autorizzi l'abbattimento degli alberi. Tale autorizzazione all'abbattimento di alberi legato a un cambiamento di vegetazione per colture agricole temporanee o permanenti si applica soltanto ai terreni agricoli. L'articolo 93 della legge forestale stabilisce che l'uso naturale dei terreni forestali deve essere preservato e rispettato in conformità con le politiche e le normative giuridiche in materia di pianificazione territoriale. Inoltre, l'articolo 294 del regolamento per la legge forestale proibisce i cambiamenti di vegetazione su terreni con un elevato potenziale forestale.

Gli uffici forestali regionali verificano che la domanda per la variazione di destinazione d'uso non riguardi zone nelle quali è vietato lo sfruttamento forestale ai sensi dell'articolo 157 del regolamento generale che disciplina la legge forestale. Se la domanda di variazione di destinazione d'uso non riguarda una tale zona, l'ICF autorizza l'abbattimento e la raccolta degli alberi attraverso l'emissione di un'autorizzazione al taglio sotto forma di "piano di salvataggio". Tale aspetto è incluso come indicatore 3.3.2 nelle griglie di valutazione della legalità. Gli operatori del settore forestale devono farsi rilasciare tale piano di salvataggio dall'ICF prima di raccogliere gli alberi, indipendentemente dal fatto che il proprietario intenda o meno raccogliere il legname per fini commerciali.

In seguito alla raccolta di alberi ai sensi di un piano di salvataggio, è possibile ottenere l'autorizzazione per un piano di recupero destinato a rimuovere gli alberi rimanenti presso il sito. In generale, da tali piani di recupero vengono ottenuti sottoprodotti quali legna da ardere e carbone. In rare occasioni si ottengono piccoli pezzi di legno segato. Questo legname e i suoi derivati possono altresì entrare nella catena di approvvigionamento.

Per legge, l'ICF non rilascia autorizzazioni al taglio per il legname proveniente da zone che sono già state disboscate, laddove l'unica eccezione è costituita da piani di salvataggio per legname colpito da parassiti. Qualora venga rilevata una zona disboscata in assenza di un piano di salvataggio autorizzato, fatta eccezione per il caso specifico di parassiti, la questione sarà segnalata all'ufficio del pubblico ministero come un'infrazione forestale. In questo caso il legname non può entrare nella catena di approvvigionamento.

8. RICONOSCIMENTO DELLA CERTIFICAZIONE PRIVATA

In Honduras sono predisposti meccanismi di certificazione privata per la gestione di foreste di pini e latifoglie, oltre a sistemi per il controllo della catena di custodia. Se ottengono il riconoscimento e l'approvazione del governo ai sensi del presente accordo, è opportuno che questi sistemi per la certificazione della gestione delle foreste, della catena di custodia e di qualsiasi altro sistema che possa venire posto in essere (indipendentemente dal fatto che sia internazionale o nazionale), tramite certificati rilasciati da organismi accreditati indipendenti, siano accettati come prova della conformità legale degli operatori certificati al fine di evitare una duplicazione degli sforzi di verifica e di accelerare l'emissione di certificati di conformità legale a favore di tali operatori.

Affinché il governo possa concedere tale riconoscimento, deve esistere una garanzia che i meccanismi utilizzati dai sistemi di certificazione privata includono tutte le prescrizioni definite nelle griglie di valutazione della legalità del presente accordo, nonché le prescrizioni per la catena di custodia stabilite nell'SVL. Se i meccanismi utilizzati dai sistemi di certificazione privata coprono soltanto un sottoinsieme degli indicatori e dei mezzi di verifica definiti nelle griglie di valutazione della legalità di cui al presente accordo, il riconoscimento e l'approvazione da parte del governo riguarderanno soltanto quel sottoinsieme di indicatori e mezzi di verifica. I controlli della catena di custodia effettuati dal sistema di certificazione privata devono altresì essere sufficientemente coerenti con le disposizioni dell'SVL al fine di garantirne la conformità legale.

La procedura e il tipo di riconoscimento saranno determinati durante la fase preparatoria e organizzativa del presente accordo e convalidati dal CCA prima di essere attuati, indipendentemente dal fatto che si riferiscano a tutte le griglie di valutazione della legalità o soltanto a una parte di esse e/o al sistema di controllo della catena di custodia prevista dall'SVL o qualsiasi altra combinazione possibile.

Le principali linee guida che verranno applicate possono essere riassunte come segue.

1. Valutazione di norme di certificazione privata

Il governo dell'Honduras, attraverso l'ICF, riconosce certificati privati della legalità, della gestione forestale sostenibile e della catena di custodia dopo aver analizzato le linee guida e i criteri utilizzati e le procedure di verifica attuate da organismi di certificazione privata indipendenti accreditati dai sistemi di certificazione privata stessi, al fine di garantire che tutte le prescrizioni stabilite nelle griglie di valutazione della legalità e nell'SVL siano state effettivamente incluse negli stessi.

Laddove richiesto da un sistema di certificazione privata, l'ICF valuterà le linee guida, i criteri e le procedure applicati da tale sistema al fine di determinare se rispettino le griglie di valutazione della legalità dell'SVL.

Tra l'altro, la valutazione esaminerà altresì la capacità di ciascun sistema di certificazione di fornire un controllo sistematico degli operatori attraverso le sue organizzazioni indipendenti accreditate, e tale valutazione riguarderà aspetti più generali della qualità del sistema, come la sua trasparenza nel fornire informazioni e dati, la disponibilità pubblica delle conclusioni dell'audit e la disponibilità di una banca dati aggiornata dei titolari di certificati privati.

La valutazione darà luogo a una relazione che sarà pubblicata e accessibile al pubblico.

2. Approvazione di sistemi di certificazione privata da parte dello Stato

Se il risultato della valutazione descritta al paragrafo 1 della presente sezione è favorevole, il direttore esecutivo dell'ICF, a nome dello Stato dell'Honduras, annuncerà pubblicamente che il sistema di certificazione privata è stato approvato, specificando, se del caso, il sottoinsieme di indicatori e mezzi di verifica coperti dal riconoscimento.

3. Riconoscimento di operatori certificati da parte dello Stato

Agli operatori che dispongono di un certificato ottenuto da un sistema di certificazione privata approvato viene concesso il riconoscimento da parte dello Stato per le attività coperte dal certificato. Per le altre attività non incluse nel certificato, ciascun operatore deve rispettare gli altri obblighi previsti dalle griglie di valutazione della legalità e dall'SVL. Tale riconoscimento viene fornito per gli elementi del sistema di certificazione privata, indipendentemente dal fatto che si tratti di legalità, gestione delle foreste o catena di custodia, che sono stati valutati come conformi alle disposizioni dell'allegato II e del presente allegato, come descritto nei paragrafi 1 e 2 della presente sezione. Il riconoscimento è altresì soggetto all'analisi dei risultati delle relazioni di audit periodici del certificatore privato per l'operatore richiedente.

4. Emissione di certificati di conformità legale per gli operatori che dispongono di un certificato privato riconosciuto

Gli operatori il cui certificato privato riconosciuto copre tutte le loro attività e anche tutti gli indicatori nelle griglie di valutazione della legalità ottengono automaticamente un certificato di conformità legale rilasciato dall'unità di verifica della legalità dell'ICF. Il certificato di conformità legale viene rilasciato dopo aver esaminato la validità di un certificato di conformità legale valido che sta per scadere (nel caso di operatori che dispongono già di tale certificato), nonché dopo aver esaminato la validità e l'autenticità di un certificato privato riconosciuto ed aver analizzato le relazioni di audit periodici di un certificatore privato riconosciuto che attesti la conformità legale dell'operatore.

Se il certificato privato di un operatore è stato rilasciato tramite un meccanismo di certificazione privata riconosciuto che non copre tutte le prescrizioni delle griglie di valutazione della legalità, il certificato di conformità legale viene rilasciato soltanto se entrambe le seguenti condizioni sono soddisfatte contemporaneamente:

- a) le relazioni di audit periodici del certificatore privato dimostrano la conformità dell'operatore rispetto ai requisiti di legalità comuni tanto al sistema di certificazione privata quanto alle griglie di valutazione della legalità;

- b) le istituzioni coinvolte nell'SVL hanno verificato la conformità dell'operatore rispetto agli indicatori di cui alle griglie di valutazione della legalità e alle prescrizioni dell'SVL che non sono coperti dal sistema di certificazione privata.

Se un operatore che detiene un certificato privato riconosciuto svolge altre attività al di fuori del campo di applicazione del certificato ma che rientrano comunque nell'ambito di applicazione del presente accordo, il certificato di conformità legale sarà rilasciato soltanto se le istituzioni coinvolte nell'SVL verificano la conformità legale delle attività non certificate dell'operatore.

In questo modo è possibile rilasciare certificati di conformità legale a favore degli operatori che sono stati certificati nell'ambito di un sistema di certificazione privata approvato, senza che sia necessaria una missione specifica di verifica, al fine di evitare o ridurre al minimo, in caso di riconoscimento parziale, la duplicazione degli sforzi di verifica della legalità dell'operatore.

5. Presentazione di relazioni di audit di certificazione privata

Gli operatori che dispongono di certificati privati riconosciuti devono presentare all'unità di verifica della legalità dell'ICF tutte le relazioni di audit redatte dal sistema di certificazione privata, comprese le informazioni su eventuali modifiche della validità o della portata dei loro certificati e, in particolare, eventuali casi di sospensione o cessazione dei certificati. Ciò dovrebbe permettere di garantire il controllo del rispetto della conformità legale di questi operatori, consentendo in tal modo il rinnovo futuro dei certificati di conformità legale per gli operatori interessati.

A loro volta, le organizzazioni di certificazione privata riconosciute caricano sullo SNIF tutte le relazioni di audit sugli operatori che certificano. Queste relazioni sono utilizzate dall'unità di verifica della legalità a scopo di controllo incrociato delle informazioni.

Le procedure e le linee guida per la valutazione, l'approvazione e il riconoscimento dei sistemi di certificazione privata e degli operatori da essi certificati saranno redatte durante la fase preparatoria e organizzativa del presente accordo. Durante tale fase del presente accordo saranno altresì redatte le procedure per il monitoraggio di tale riconoscimento da parte dell'unità di verifica della legalità, compreso il monitoraggio della validità dei certificati e la gestione delle misure correttive richieste ai sensi dei sistemi di certificazione. Tutti questi documenti saranno resi accessibili al pubblico.

9. GESTIONE DI CASI DI NON CONFORMITÀ RISPETTO ALL'SVL

L'SVL stabilisce misure specifiche per identificare, registrare e trattare i casi di non conformità rispetto alle sue disposizioni da parte degli attori del settore forestale. Con "non conformità" si intendono i casi in cui gli operatori nella catena di approvvigionamento non rispettano le griglie di valutazione della legalità e le prescrizioni dell'SVL, nonché i casi in cui le autorità coinvolte nell'SVL non rispettano le procedure di creazione e verifica.

Qualora durante un esercizio di verifica documentale o sul campo individui un caso di non conformità rispetto all'SVL da parte di un operatore, un'istituzione effettua una valutazione per stabilire se la non conformità costituisca un'infrazione o un reato. Detta istituzione tratta l'atto illecito commesso in maniera opportuna, inoltrando le informazioni all'istituzione competente pertinente affinché quest'ultima imponga le relative sanzioni. Allo stesso tempo, l'istituzione competente notifica l'unità di verifica della legalità dell'ICF affinché quest'ultima possa sospendere o ripristinare la validità del certificato di conformità legale, a seconda dei casi.

Tutti i casi di non conformità legale sono inseriti nella banca dati dell'unità di verifica della legalità, che funge da archivio centralizzato per conservare informazioni e registrazioni sulla non conformità dell'operatore rispetto alle prescrizioni dell'SVL e sulle misure correttive o sulle sanzioni collegate alla risoluzione di tali casi di non conformità. Tale banca dati è messa a disposizione e aggiornata da tutte le istituzioni collegate alle prescrizioni dell'SVL in base alle loro responsabilità e ai loro ambiti di competenza.

Quando la non conformità è classificata come reato, l'operatore e il carico correlato di legname e suoi derivati non ottiene alcun certificato di conformità legale, alcuna licenza FLEGT o H-Legal e il caso viene perseguito sotto la direzione dell'ufficio del pubblico ministero. In caso di infrazioni, le istituzioni competenti applicano sanzioni amministrative (sospensione temporanea di permessi, sanzioni pecuniarie o risarcimento danni), che potrebbero altresì impedire il rilascio di un certificato di conformità legale, licenza FLEGT o H-Legal, almeno fino a quando le infrazioni non vengono risolte tramite misure adottate per fornire una soluzione. Tutti i casi di non conformità relativi a un carico specifico devono essere risolti, ponendo rimedio alla situazione di non conformità e pagando la relativa sanzione, prima che il carico da esportare sia autorizzato, indipendentemente dalla sua destinazione di esportazione.

Durante la fase preparatoria e organizzativa del presente accordo, prima che venga rilasciata la prima licenza FLEGT, tutte le istituzioni coinvolte nell'SVL definiranno le diverse categorie di non conformità rispetto all'SVL e i rispettivi impatti sulla questione e sulla validità di un certificato di conformità legale o di una licenza FLEGT o H-Legal. Il CCA convaliderà tale categorizzazione prima che venga applicata. Inoltre, ogni istituzione che non disponga ancora di meccanismi per gestire i casi di non conformità rispetto all'SVL stabilirà le necessarie linee guida dettagliate per gestirli, compresa la possibile imposizione di sanzioni.

Per garantire il coordinamento delle informazioni sui casi di non conformità disponibili presso le diverse istituzioni, verrà altresì creata una banca dati dell'unità di verifica della legalità per conservare le informazioni su tali casi. Si definirà inoltre quali delle informazioni contenute in tale banca dati saranno rese pubblicamente accessibili, nonché le modalità per conseguire tale obiettivo.

10. MECCANISMI PER LA GESTIONE DEI RECLAMI

10.1 Introduzione

I meccanismi per la gestione dei reclami sono trasparenti, efficaci, accessibili e attuati da organismi distinti da quelli che attuano le procedure di creazione e verifica definite nelle griglie di valutazione della legalità e nell'SVL. I meccanismi già esistenti o che verranno creati durante la fase preparatoria e organizzativa del presente accordo consentono di garantire che i reclami relativi all'attuazione e al funzionamento dell'SVL e alle organizzazioni coinvolte siano trattati e gestiti in maniera conforme ai principi di cui alla sezione 10.4 del presente allegato.

Nell'ambito di questi meccanismi, il termine "reclami" comprende: reclami, controversie, disaccordi, conflitti o qualsiasi altro sinonimo, proveniente da attori direttamente coinvolti nell'attuazione dell'SVL, nonché tutti gli attori che possono essere interessati dalle azioni intraprese o dalle decisioni prese in base al presente accordo.

10.2 Obiettivi

Gli obiettivi dei meccanismi di gestione dei reclami sono i seguenti:

- documentare, analizzare e risolvere in maniera efficiente e in conformità con le metodologie pubblicate prestabilite tutti i reclami presentati dalle parti interessate;
- fornire alle parti lese i mezzi per chiedere alle istituzioni interessate di modificare errori od omissioni;
- contribuire all'efficienza delle procedure amministrative e a rafforzarla e
- rafforzare la credibilità e la fiducia nel funzionamento dell'SVL tra gli attori e il pubblico.

La portata di ciascuno di questi meccanismi sarà sviluppata durante la fase preparatoria e organizzativa del presente accordo. Le procedure per la ricezione, la registrazione e la gestione dei reclami si basano sui principi elencati nella sezione 10.4 del presente allegato e sono sviluppate durante la fase preparatoria e organizzativa del presente accordo.

10.3 Tipi di meccanismi di gestione dei reclami

Il presente accordo definisce almeno quattro tipi di meccanismi di gestione dei reclami che variano in base ai rispettivi attori e ambiti di pertinenza.

1. Meccanismi di gestione dei reclami di ciascuna istituzione coinvolta nell'SVL

Attraverso i meccanismi di gestione dei reclami già esistenti o quelli il cui sviluppo è previsto, ciascuna istituzione coinvolta nell'SVL riceve i reclami relativi ad aspetti di attuazione dell'SVL e alla condotta degli operatori o alla condotta dei dipartimenti, dei servizi o delle unità all'interno di ciascuna istituzione. In particolare, i meccanismi di ciascuna istituzione devono gestire i reclami riguardanti le funzioni svolte e le decisioni prese da tali istituzioni.

Se un reclamo ricevuto tramite questo meccanismo non viene risolto entro il termine prestabilito o la sua risoluzione non soddisfa le aspettative di chi l'ha presentato, quest'ultimo soggetto può presentare ricorso presso il SIIAVA.

2. Meccanismo di gestione dei reclami dell'unità di rilascio delle licenze FLEGT

Oltre al meccanismo di gestione dei reclami menzionato nella parte 1 della presente sezione, l'ICF istituisce un secondo meccanismo di gestione dei reclami in seno all'unità di rilascio delle licenze FLEGT. Questo meccanismo gestisce i reclami specifici legati alle licenze FLEGT e H-Legal che richiedono una risposta tempestiva, come ad esempio decisioni contestate, ritardi indebiti e altro.

Se un reclamo ricevuto tramite questo meccanismo non viene risolto entro il termine prestabilito o la sua risoluzione non soddisfa le aspettative di chi l'ha presentato, quest'ultimo soggetto può presentare ricorso presso il SIIAVA.

3. Meccanismo di gestione dei reclami per audit indipendenti

L'audit indipendente include un meccanismo per ricevere e gestire i reclami riguardanti le attività e le risultanze dello stesso, nonché concernenti il funzionamento dell'SVL (metodologia di verifica, sistema di licenze, ecc.).

Se un reclamo ricevuto tramite questo meccanismo non viene risolto entro il termine prestabilito o la sua risoluzione non soddisfa le aspettative di chi l'ha presentato, quest'ultimo soggetto può presentare ricorso presso il CCA. Tutti i reclami relativi ad audit o al funzionamento dell'SVL sono sottoposti al CCA per il riconoscimento, l'analisi e la registrazione degli stessi, nonché per la definizione delle misure di risoluzione corrispondenti.

4. Meccanismo di gestione dei reclami del CCA

Il CCA dispone di un meccanismo di gestione dei reclami per affrontare i problemi individuati dalle parti interessate, in particolare quelli concernenti gli impegni generali del presente accordo, quali trasparenza, accesso a informazioni pubbliche, miglioramento della governance e impatto del presente accordo sul settore forestale.

Il meccanismo di gestione dei reclami del CCA gestisce altresì i ricorsi presentati in relazione a reclami riguardanti la condotta delle istituzioni coinvolte nel quadro dell'SVL, l'unità di rilascio delle licenze FLEGT e l'audit indipendente, qualora gli stessi non siano stati risolti ai loro rispettivi livelli.

5. Partecipazione della società civile ai meccanismi di gestione dei reclami

I consigli consultivi in materia di silvicoltura e le organizzazioni della società civile svolgono un'attività di supervisione sociale dell'SVL e del funzionamento del presente accordo in generale. Allo stesso tempo, inoltrano e registrano reclami formali e di altro tipo presentati dai vari attori in merito al funzionamento dell'SVL. A tal fine, hanno accesso alle informazioni necessarie per svolgere le indagini corrispondenti nel rispetto della riservatezza e del segreto professionale in relazione a tali informazioni. Per garantire un adeguato coordinamento, tali soggetti stipulano accordi di cooperazione con l'ICF. Le risultanze e le raccomandazioni derivanti dalla supervisione sociale, nonché i reclami formali e di altro tipo, sono riconosciuti e gestiti al livello corrispondente e, in ultima istanza, sono sottoposti al CCA per il riconoscimento e la risoluzione da parte di quest'ultimo.

6. Partecipazione della CONADEH nel contesto dell'SVL

Ai sensi della legge organica attuata dalla Commissione nazionale per i diritti umani (CONADEH), tutte le autorità pubbliche e le altre istituzioni governative sono tenute a sostenere le indagini o ispezioni condotte dalla stessa in via prioritaria e urgente. Di conseguenza la CONADEH può ricevere reclami relativi al funzionamento del presente accordo e ha accesso ai meccanismi di gestione dei reclami attuati dalle istituzioni coinvolte nell'SVL e nel presente accordo in generale.

10.4 Istituzione dei meccanismi di gestione dei reclami e principi applicabili

I seguenti principi devono essere rispettati e devono essere rispecchiati nel quadro di riferimento al fine di stabilire le procedure e l'attuazione dei meccanismi di gestione dei reclami negli organismi che ricevono i reclami e presso il comitato congiunto di attuazione:

1. tutti gli individui e le organizzazioni, come ad esempio operatori del settore forestale o parti interessate, oppure il rappresentante legale degli stessi, hanno il diritto di presentare reclami;
2. le procedure per la presentazione dei reclami devono essere chiare, facili da comprendere e pubbliche;
3. i meccanismi predisposti dalle istituzioni devono essere facilmente accessibili e devono coprire in maniera adeguata il territorio tramite uffici, siti web o altri mezzi opportuni;
4. i moduli per la presentazione dei reclami devono essere facili da compilare e prendere in debita considerazione i mezzi e le capacità personali (alfabetizzazione, accesso a Internet, ecc.) di coloro che li presentano;
5. i reclami devono dettagliare almeno i motivi del reclamo nonché l'ubicazione, la data, l'istituzione e l'operatore ai quali si riferisce il reclamo, a seconda dei casi;

6. quando la situazione lo giustifica, i reclami possono essere presentati in forma anonima, garantendo così che l'identità del richiedente rimanga riservata;
7. i meccanismi devono evitare, nella massima misura possibile, di fissare vincoli temporali in relazione ai termini entro i quali deve essere presentato un reclamo;
8. i meccanismi devono garantire che i reclami vengano trattati non appena presentati dai richiedenti;
9. i meccanismi devono essere trasparenti nel riconoscere e dare seguito ai reclami e nel garantire che i reclami vengano affrontati in maniera tempestiva e appropriata;
10. gli audit interni di ciascuna istituzione coinvolta devono garantire che i reclami siano trattati in maniera adeguata e non siano ignorati;
11. non devono essere rilasciati commenti pubblici sui fascicoli dei reclami fino a quando non sia stata presa una decisione e fino a quando tutte le parti coinvolte, comprese le organizzazioni della società civile che forniscono loro sostegno, non siano state informate della decisione;

12. prima della pubblicazione dei fascicoli dei reclami, è necessario prendere in considerazione la sicurezza del richiedente, ivi compresa l'opzione di mantenerne l'anonimato, se del caso;
13. i meccanismi predisposti dalle istituzioni devono documentare i reclami e assicurare che siano gestiti da funzionari diversi, indipendenti da e non soggetti all'autorità di coloro che sono direttamente coinvolti nella decisione originale; le istituzioni devono inoltre proteggere i funzionari da possibili rappresaglie;
14. le domande dei richiedenti devono ricevere risposta o essere debitamente elaborate. In caso di respingimento, le motivazioni dello stesso devono essere debitamente giustificate;
15. se un reclamo viene respinto o se non è possibile risolverlo a livello iniziale, la parte interessata può fare appello al livello superiore, come definito nella sezione 10.3 del presente allegato, ed eventualmente all'organo giurisdizionale competente.

Se un reclamo è il risultato di una non conformità rispetto all'SVL, si applicano i termini descritti nella sezione 9 del presente allegato. Come spiegato alla sezione 10.2 del presente allegato, le procedure per la ricezione, la registrazione e la gestione dei reclami si basano sui principi elencati nella presente sezione e saranno sviluppate durante la fase preparatoria e organizzativa del presente accordo. Queste procedure stabiliscono, tra l'altro, i termini per rispondere ai reclami e i criteri di trasparenza applicabili a tali meccanismi. I protocolli e le linee guida sui meccanismi di gestione dei reclami e le azioni intraprese sono presentati al CCA.

I meccanismi di gestione dei reclami di cui sopra documentano e analizzano sistematicamente ciascun reclamo ricevuto. L'ICF e le altre istituzioni coinvolte svilupperanno una banca dati specifica per documentare e monitorare i reclami nei loro ambiti di competenza. Tale banca dati verrà collegata alla banca dati centrale dei reclami presso l'ICF, come definito nella sezione 9 del presente allegato.

I meccanismi di gestione dei reclami si baseranno su una stretta cooperazione tra tutte le parti interessate, in particolare l'istituzione oggetto del reclamo. A tal fine l'ICF stipulerà accordi di cooperazione con le istituzioni pubbliche coinvolte nel presente accordo con l'obiettivo di agevolare lo scambio di informazioni e la collaborazione, la gestione e il seguito dato ai reclami e, in particolare, di assicurare la trasmissione di informazioni quando il reclamo non viene inizialmente presentato all'istituzione competente.

L'ICF stipulerà altresì accordi di cooperazione con organizzazioni della società civile interessate al funzionamento del meccanismo utilizzato dall'ICF per gestire i reclami, dare un seguito agli stessi e pubblicare le relazioni finali sull'indagine in merito ai reclami in maniera coordinata che integri il lavoro dell'ICF e delle altre istituzioni pubbliche coinvolte nell'SVL.

Le procedure, le linee guida, i requisiti e le valutazioni per i meccanismi di gestione dei reclami, nonché gli accordi di cooperazione di cui sopra, saranno sviluppati ed operativi prima del rilascio della prima licenza FLEGT.

11. MECCANISMI DI CONSULTAZIONE, PARTECIPAZIONE E COORDINAMENTO RELATIVI ALL'ATTUAZIONE DELL'SVL

L'attuazione dell'SVL per il legname e suoi derivati richiede la partecipazione di tutti gli attori coinvolti con ruoli e responsabilità chiaramente definiti, in base alle competenze loro conferite per legge, al fine di trarre il massimo vantaggio dalla loro specializzazione e complementarietà.

Per garantire un coordinamento, una consultazione e una partecipazione efficaci tra gli attori, le parti interessate, lo Stato, il settore privato, la società civile e le popolazioni indigene e di discendenza africana dell'Honduras, questi gruppi concordano nel cercare un consenso su questioni fondamentali al di là delle loro diverse responsabilità e competenze.

Tale coordinamento può essere conseguito su due livelli complementari: quello strategico e quello operativo. Il livello strategico consente la definizione di procedure di verifica congiunte, mentre quello operativo permette l'attuazione pratica delle procedure nelle quali non vi è alcun limite alla partecipazione dei vari attori.

11.1 Comitato congiunto di attuazione

Si tratta dell'organo di coordinamento di più alto livello dell'Honduras e dell'Unione il quale, conformemente all'articolo 19 e all'allegato X del presente accordo, sarà competente per la supervisione e il controllo dell'applicazione dell'accordo, nonché per la gestione dell'audit indipendente. Il CCA favorisce altresì il dialogo e lo scambio di informazioni tra le parti.

La partecipazione delle parti interessate honduregne al CCA riflette la varietà di gruppi di attori coinvolti nel settore forestale honduregno: settori pubblici e privati, società civile, popolazioni indigene e di discendenza africana dell'Honduras, comunità locali e altri, ove applicabile.

Per quanto concerne l'attuazione dell'SVL, il CCA è competente per lo sviluppo, l'approvazione e la supervisione di tutti i documenti e di tutte le procedure di verifica di cui al presente allegato, individuati dalle parti durante la fase preparatoria e organizzativa e la fase di attuazione del presente accordo.

Come previsto all'articolo 14 del presente accordo, tramite il CCA le parti approvano altresì un calendario di attuazione per il presente accordo. Oltre a un calendario di attuazione per le misure complementari e di sostegno descritte nel presente allegato, tale calendario illustra altresì nel dettaglio le fasi di attuazione del presente accordo, come concordato dalle parti, fino all'emissione della prima licenza FLEGT.

11.2 Comitato tecnico

Si tratta dell'organismo di coordinamento honduregno di livello più elevato che include tutte le parti interessate: istituzioni pubbliche, settore privato, società civile e popolazioni indigene e di discendenza africana dell'Honduras. Il comitato tecnico è competente per quanto segue:

- messa a disposizione del CCA di fattori in entrata strategici per agevolare il processo decisionale a sostegno dell'effettiva attuazione del presente accordo;
- monitoraggio dei processi di attuazione del presente accordo, sulla base del calendario concordato dalle parti;
- monitoraggio del rispetto delle misure complementari di cui all'allegato VIII;

- agevolazione del dialogo e conseguimento di un accordo, garantendo la partecipazione di tutti gli attori collegati al presente accordo;
- azione di influenza sulle istituzioni pubbliche e gli altri attori affinché accelerino il processo decisionale relativo al rispetto del presente accordo.

11.3 Segretariato interistituzionale per l'attuazione dell'AVP-FLEGT (SIIAVA)

A livello strategico, lo Stato dell'Honduras, attraverso uno strumento giuridico appropriato, crea il Segretariato interistituzionale per l'attuazione dell'AVP-FLEGT (SIIAVA) costituito da rappresentanti degli attori del settore pubblico collegati all'SVL. Tale organismo funge da contesto per il dialogo e il coordinamento che consente l'attuazione dell'SVL.

In seno al SIIAVA, le istituzioni pubbliche coordinano le loro azioni al fine di attuare i meccanismi di verifica di cui agli allegati II e V del presente accordo, in maniera da garantire l'applicazione della legge nei settori specifici inclusi nella definizione di legalità e nell'SVL.

Tali istituzioni devono disporre delle capacità, delle risorse e dei mezzi necessari per monitorare e attuare l'SVL e devono quindi sviluppare la capacità del personale presso le istituzioni e i dipartimenti pubblici responsabili della sua applicazione. Di conseguenza, l'allegato VIII include una misura complementare specifica sul SIIAVA.

Al fine di verificare la conformità e il monitoraggio tanto dell'applicazione degli indicatori di cui alle griglie di valutazione della legalità quanto delle prescrizioni dell'SVL, le istituzioni che fanno parte del SIIAVA riferiranno periodicamente allo stesso e al comitato tecnico, se applicabile, in merito ai progressi dello sviluppo e dell'attuazione dell'SVL e delle sfide incontrate. Il SIIAVA tiene conto di tali relazioni periodiche presentate dalle istituzioni coinvolte nell'SVL, nonché dei dati e delle informazioni sull'SVL forniti dalle varie unità e dai vari sistemi informativi di tali istituzioni.

Il SIIAVA analizza i risultati di altri meccanismi in essere presso l'ICF e altre istituzioni coinvolte nell'SVL al fine di affrontare non conformità sistematiche rispetto alle prescrizioni di cui agli allegati II e V del presente accordo che sfociano in reati ambientali. Tali meccanismi comprendono unità mobili e punti di controllo permanenti, la forza interistituzionale per la sicurezza nazionale (FUSINA) e la task force interistituzionale contro la criminalità ambientale (FTIA), i quali ricevono sostegno dalla polizia preventiva nazionale, dal servizio speciale per le azioni penali nel settore ambientale, dalla procura generale della Repubblica e dalle forze armate honduregne, tra gli altri.

Inoltre, il SIIAVA riceve e tiene conto delle relazioni di supervisione sociale preparate dalla CONADEH, dai consigli consultivi in materia di silvicoltura, zone protette e flora e fauna selvatiche e dalla società civile, nonché dei reclami presentati dai vari attori in merito al funzionamento dell'SVL e che non sono stati risolti dalle istituzioni pubbliche coinvolte nell'SVL, come specificato nella sezione 10 del presente allegato. Tali reclami vengono gestiti senza indugio e con la dovuta diligenza e viene fornita in maniera tempestiva una risposta agli stessi.

Il SIIAVA presenta al comitato congiunto di attuazione e al comitato tecnico i fattori in entrata messi a disposizione dai suoi rappresentanti del settore pubblico ai fini della preparazione, dell'organizzazione e dell'attuazione del presente accordo. Le procedure per il funzionamento del SIIAVA saranno definite con precisione nella fase preparatoria e organizzativa del presente accordo.

11.4 Strategia nazionale contro il disboscamento illegale (ENCTI) e suoi collegamenti al presente accordo

L'articolo 18, paragrafo 22, della legge forestale stabilisce che l'ICF deve progettare e attuare la strategia nazionale per il controllo dell'abbattimento e del trasporto illegali di prodotti forestali (ENCTI). L'ICF deve altresì "coordinare e strutturare le attività delle entità che rappresentano il settore forestale, le zone protette e la fauna selvatica, promuovendo la gestione partecipativa e decentrata" (articolo 18, paragrafo 5).

Tutti gli altri attori istituzionali, nonché le organizzazioni della società civile, i proprietari di foreste, il settore della silvicoltura nelle sue diverse capacità e nei suoi differenti gradi di valore aggiunto e le comunità locali, i consigli territoriali, i consigli consultivi a livello regionale, comunale e locale e altri settori economici coinvolti nel settore forestale, sono invitati dall'ICF a partecipare attivamente all'attuazione dell'ENCTI.

Nel contesto del presente accordo, l'attuazione dell'ENCTI contribuisce al controllo dell'abbattimento e del trasporto illegali di legname e suoi derivati e mette a disposizione dell'ICF uno strumento esecutivo. I risultati conseguiti e le raccomandazioni formulate nel contesto dell'ENCTI sono presentate dall'ICF al SIIAVA, l'organismo in seno al quale gli attori comuni a entrambi i processi partecipano e uniscono i loro sforzi, si completano a vicenda e creano sinergie per contrastare l'illegalità nel settore forestale. Particolarmente rilevante è il contributo del servizio speciale per le azioni penali nel settore ambientale (FEMA), della procura generale della Repubblica, della polizia nazionale, delle forze armate honduregne, della magistratura, dei comuni e della commissione nazionale per i diritti umani in Honduras.

Nel suo ruolo volto a garantire il coordinamento tra le istituzioni coinvolte nel presente accordo, il SIIAVA analizza gli esiti dell'ENCTI presentati dall'ICF al fine di affrontare reati ambientali sistematici e assegnare le competenze e le azioni attese dalle istituzioni coinvolte. Condivide altresì informazioni sul funzionamento delle unità mobili e dei posti di controllo permanenti, nonché i risultati ottenuti dalla forza interistituzionale per la sicurezza nazionale e dalla task force interistituzionale contro la criminalità ambientale.

12. MISURE DI INCENTIVAZIONE, PROMOZIONE, SALVAGUARDIA E
ATTENUAZIONE PROGETTATE PER COINVOLGERE I VARI ATTORI DEL
SETTORE NELL'ATTUAZIONE DELL'SVL

La governance del settore forestale nazionale presenta diverse sfide derivanti, tra l'altro, dalla difficoltà di garantire la legalità delle attività dei numerosi operatori del settore forestale, comprese le piccole imprese. A tale riguardo, l'attuazione dell'SVL offre opportunità per affrontare tali sfide attraverso la partecipazione degli attori coinvolti nella catena di approvvigionamento a livello nazionale e attraverso l'individuazione di misure specifiche per rafforzare e migliorare la conformità legale da parte di tutti gli attori e, quindi, facilitare l'attuazione del presente accordo.

L'attuazione dell'SVL durante la fase preparatoria e organizzativa dell'AVP avverrà gradualmente, privilegiando le misure necessarie per garantire la legalità dei prodotti destinati all'esportazione. Ciò è dovuto al fatto che molti operatori, in particolare quelli più piccoli, che producono per il mercato nazionale, lavorano in maniera informale e probabilmente necessitano di più tempo per conformarsi pienamente ai requisiti di legalità e alle prescrizioni dell'SVL nazionali.

Sebbene l'attuazione dell'SVL avrà luogo gradualmente, le attività di cui all'allegato VIII, incentrate sul mercato nazionale, cominceranno parallelamente alla fase preparatoria e organizzativa del presente accordo al fine di agevolare la progressiva conformità legale da parte di tutti gli operatori del settore del legname in Honduras. Queste attività comprendono le misure complementari di cui all'allegato VIII destinate a individuare le strozzature e rafforzare le capacità degli operatori del settore forestale.

Un documento di competenza del CCA descriverà misure complementari che saranno prese in considerazione dal SIIAVA e dal CCA per rafforzare la partecipazione all'attuazione dell'SVL da parte dei vari attori.

Fasi della catena di approvvigionamento (foresta di pini)

	1 Identificazione del prodotto	2 Dichiarazione di dati		3 Verifica dei dati	
		2.1 Attività e responsabilità	2.2 Dati da dichiarare	3.1 Convalida	3.2 Controllo incrociato
1. Importazione di legname e suoi derivati	Il prodotto è identificato nella dichiarazione unica in dogana e nei dettagli del prodotto riportati sulla fattura di importazione.	L'importatore, attraverso la dichiarazione unica in dogana e la fattura di importazione per ciascun carico.	Per ogni carico, la fattura di importazione e la dichiarazione unica in dogana includono: <ul style="list-style-type: none"> – numero del sigillo; – origine; – dettagli dell'importatore; – descrizione del prodotto (specie); – quantitativo (peso e/o volume); – voce tariffaria; – regime doganale utilizzato; – codice di trasporto. 	L'autorità doganale verifica sistematicamente i documenti giustificativi del carico e può controllare fisicamente le merci rispetto alla documentazione (dichiarazione unica in dogana e fattura), in base al livello di rischio individuato.	L'importazione di legname e suoi derivati è una delle prime fasi presenti nella catena di approvvigionamento e i dati non possono essere confrontati con le fasi precedenti.
<p>Osservazioni</p> <ul style="list-style-type: none"> – Vengono stabilite procedure appropriate per verificare e controllare le importazioni di legname e suoi derivati ai sensi della CITES (istituite in collaborazione con l'autorità doganale, il SAG e l'ICF). – Procedura doganale utilizzata: definisce la destinazione finale delle merci e viene stabilita dall'importatore (ad esempio zona franca, deposito doganale, transito, consumo o uso finale). – Codice di trasporto: definisce il mezzo di trasporto (tipo, capacità, ecc.). 					

	1 Identificazione del prodotto	2 Dichiarazione di dati		3 Verifica dei dati	
		2.1 Attività e responsabilità	2.2 Dati da dichiarare	3.1 Convalida	3.2 Controllo incrociato
2. Transito di legname e suoi derivati	Il prodotto è identificato nella dichiarazione unica di transito e nei dettagli del prodotto riportati sulla fattura.	L'importatore, attraverso la dichiarazione unica di transito e la fattura per ciascun carico.	Per ciascun carico, la fattura e la dichiarazione unica di transito comprendono: <ul style="list-style-type: none"> – numero del sigillo; – origine; – dettagli dell'importatore; – descrizione del prodotto (specie); – quantitativo (peso e/o volume); – voce tariffaria; – regime doganale utilizzato; – codice di trasporto. 	L'autorità doganale verifica sistematicamente i documenti giustificativi del carico e può controllare fisicamente i mezzi di trasporto rispetto alla documentazione (dichiarazione unica di transito e fattura), in base al livello di rischio individuato.	L'autorità doganale effettua un controllo incrociato tra le informazioni riportate sulla dichiarazione unica di transito e registrate all'entrata e le informazioni sulla dichiarazione unica di transito in uscita utilizzando lo strumento informatico per il transito internazionale di merci (TIM).
<p>Osservazioni</p> <ul style="list-style-type: none"> – Il legname e suoi derivati in transito non possono entrare nella catena di approvvigionamento. – Vengono stabilite procedure appropriate per verificare e controllare le importazioni di legname e suoi derivati ai sensi della CITES (istituite in collaborazione con l'autorità doganale, il SAG e l'ICF). – Procedura doganale utilizzata: definisce la destinazione finale delle merci e viene stabilita dall'importatore (ad esempio zona franca, deposito doganale, transito, consumo o uso finale). – Codice di trasporto: definisce il mezzo di trasporto utilizzato. 					

	1 Identificazione del prodotto	2 Dichiarazione di dati		3 Verifica dei dati	
		2.1 Attività e responsabilità	2.2 Dati da dichiarare	3.1 Convalida	3.2 Controllo incrociato
<p>3. Inventario forestale (Nel caso delle zone forestali nazionali concesse a gruppi comunitari, il proprietario del terreno è lo Stato dell'Honduras e il titolare del piano di gestione è il corrispondente gruppo comunitario.)</p>					
3.1 Inventario forestale nel contesto di piani operativi annuali ai sensi di piani di gestione forestale	Inventario forestale per ciascun sito di abbattimento incluso nel piano operativo annuale. Sul campo, ogni albero da abbattere è identificato da segni dipinti sul piede e sul tronco.	Il titolare del piano di gestione forestale presenta all'ICF la domanda di approvazione del piano operativo annuale che contiene l'inventario forestale.	L'inventario forestale del piano operativo annuale comprende: <ul style="list-style-type: none"> – ubicazione geografica e superficie di ciascun sito di abbattimento; – numero di alberi da abbattere e – volume da estrarre. 	Nell'ispezione sul campo, l'ICF effettua: <ul style="list-style-type: none"> – verifica della marcatura dei confini sul campo, confrontandoli con la descrizione geografica di ciascun sito di abbattimento elencato nel piano operativo annuale; – campionamento di alberi da estrarre e stima del volume per sito di abbattimento, confrontandoli con i dati sul campo presentati nella domanda relativa al piano operativo annuale. 	L'ICF effettua un controllo incrociato dei dati della domanda relativa al piano operativo annuale con quelli del calendario di raccolta del piano di gestione forestale approvato.

	1 Identificazione del prodotto	2 Dichiarazione di dati		3 Verifica dei dati		
		2.1 Attività e responsabilità	2.2 Dati da dichiarare	3.1 Convalida	3.2 Controllo incrociato	
<p>Osservazioni</p> <ul style="list-style-type: none"> – I piani operativi annuali sono redatti per le zone soggette a un piano di gestione forestale. – I siti di abbattimento sono le unità amministrative che costituiscono un piano operativo annuale. 						
3.2	Inventario forestale nei piani annuali di abbattimento nel quadro di piani speciali per sistemi agroforestali	Inventario forestale incluso nel piano annuale di abbattimento unitamente ai dettagli del volume da estrarre per specie. Sul campo, ogni albero da abbattere è identificato da segni dipinti sul piede e sul tronco.	Il titolare del piano speciale per sistemi agroforestali presenta all'ICF la domanda di approvazione del piano annuale di abbattimento che contiene l'inventario forestale.	L'inventario forestale del piano annuale di abbattimento include: <ul style="list-style-type: none"> – ubicazione geografica e superficie del piano annuale di abbattimento; – numero di alberi da abbattere per specie e – volume da estrarre per specie. 	L'ispezione sul campo dell'ICF viene confrontata con la domanda relativa al piano annuale di abbattimento al fine di verificare: <ul style="list-style-type: none"> – marcatura dei confini del piano annuale di abbattimento; – quantitativo di alberi da abbattere per specie e – volume da estrarre per specie. 	L'ICF effettua un controllo incrociato dei dati inclusi nella domanda relativa al piano annuale di abbattimento con quelli inclusi nei piani speciali per sistemi agroforestali approvati.
Osservazioni: i piani annuali di abbattimento sono redatti per le zone soggette a piani speciali per sistemi agroforestali.						

	1 Identificazione del prodotto	2 Dichiarazione di dati		3 Verifica dei dati	
		2.1 Attività e responsabilità	2.2 Dati da dichiarare	3.1 Convalida	3.2 Controllo incrociato
3.3 Inventario forestale nei piani di salvataggio	Ogni albero da abbattere è identificato da segni dipinti sul piede e sul tronco.	Il richiedente invia l'inventario forestale nella domanda di approvazione da parte dell'ICF del piano di salvataggio.	Per ciascun albero l'inventario forestale del piano di salvataggio comprende: <ul style="list-style-type: none"> – ubicazione geografica; – volume e – specie. 	L'ispezione sul campo dell'ICF viene confrontata con le informazioni contenute nella domanda relativa al piano di salvataggio al fine di verificare: <ol style="list-style-type: none"> 1) causa giustificata per il salvataggio; 2) per ciascun albero individuato durante il campionamento: <ul style="list-style-type: none"> – ubicazione geografica; – volume e – specie. 	L'inventario forestale è una delle prime fasi presenti nella catena di approvvigionamento e i dati non possono essere confrontati con le fasi precedenti.
<p>Osservazioni</p> <ul style="list-style-type: none"> – Piano di salvataggio: autorizzazione a raccogliere alberi colpiti da fenomeni naturali, parassiti o malattie, oppure nei casi in cui siano necessari lavori di costruzione. – La capacità dell'ICF di effettuare ispezioni per tutte le domande di piani di salvataggio in caso di focolai di parassiti verrà ampliata. Per questo motivo, nell'allegato VIII è inclusa una misura complementare. 					

	1 Identificazione del prodotto	2 Dichiarazione di dati		3 Verifica dei dati		
		2.1 Attività e responsabilità	2.2 Dati da dichiarare	3.1 Convalida	3.2 Controllo incrociato	
3.4	Inventario forestale nei piani di recupero.	Identificazione di resti di alberi inclusi in un'autorizzazione al taglio precedente.	<p>Il titolare di un'autorizzazione al taglio precedente presenta la domanda di piano di recupero all'ICF.</p>	<p>L'inventario forestale del piano di ricostituzione comprende:</p> <ul style="list-style-type: none"> - ubicazione geografica della zona corrispondente all'autorizzazione precedente; - volume stimato di prodotti da estrarre e - specie. 	<p>L'ispezione sul campo dell'ICF viene confrontata con le informazioni contenute nella domanda relativa al piano di recupero al fine di verificare:</p> <ol style="list-style-type: none"> 1) causa giustificata per il recupero; 2) ubicazione geografica della zona corrispondente all'autorizzazione precedente; 3) volume stimato dei prodotti da estrarre; 4) specie. 	<p>L'ICF effettua un controllo incrociato dei dati della domanda di piano di recupero rispetto ai dati dell'autorizzazione al taglio precedente.</p>
<p>Osservazioni</p> <ul style="list-style-type: none"> - Piano di recupero: autorizzazione a raccogliere i resti di alberi o sottoprodotti derivanti dalle seguenti autorizzazioni: piano operativo annuale, piano annuale di abbattimento, certificati di piantagioni e piani di salvataggio. 						

	1 Identificazione del prodotto	2 Dichiarazione di dati		3 Verifica dei dati	
		2.1 Attività e responsabilità	2.2 Dati da dichiarare	3.1 Convalida	3.2 Controllo incrociato
3.5 Inventario forestale per la raccolta di piantagioni forestali certificate dall'ICF	Inventario totale di alberi da abbattere nella piantagione certificata per specie. Ogni albero da abbattere è identificato da segni dipinti sul piede e sul tronco.	Il titolare del certificato di piantagione forestale presenta l'inventario forestale nella domanda di raccolta inviata all'ICF.	L'inventario forestale per la piantagione certificata comprende: <ul style="list-style-type: none"> – ubicazione geografica della piantagione certificata; – quantitativo di alberi da abbattere per specie e – volume da estrarre per specie. 	L'ispezione sul campo dell'ICF viene confrontata con le informazioni contenute nella domanda di raccolta relativa alla piantagione certificata al fine di verificare: <ol style="list-style-type: none"> 1) tipo di certificato; 2) marcatura dei confini della piantagione certificata; 3) alberi da abbattere per specie; 4) volume da estrarre per specie. 	L'ICF effettua un controllo incrociato delle informazioni contenute nella domanda presentata con le informazioni riportate sul certificato di piantagione forestale approvato.
<p>Osservazioni</p> <ul style="list-style-type: none"> – Esistono due tipi di certificato di piantagione: CPROTE (per la protezione) e CPLANTA (per la raccolta). – L'allegato VIII comprende una misura complementare destinata a disciplinare la raccolta nelle piantagioni certificate. 					

	1 Identificazione del prodotto	2 Dichiarazione di dati		3 Verifica dei dati	
		2.1 Attività e responsabilità	2.2 Dati da dichiarare	3.1 Convalida	3.2 Controllo incrociato
4. Raccolta di alberi, produzione di tronchi segati e creazione di cumuli nella foresta o presso centri di raccolta	Marcatura dei confini del sito di raccolta e dettagli degli alberi da abbattere contenuti nella domanda di raccolta.	Il titolare del piano operativo annuale, del piano annuale di abbattimento, del piano di salvataggio, del piano di recupero o del certificato di piantagione forestale presenta la domanda di raccolta all'ICF.	La domanda di raccolta comprende: <ul style="list-style-type: none"> – ubicazione geografica del sito; – numero di alberi da abbattere; – volume da estrarre; – rete stradale e – ubicazione dei cumuli o dei centri di raccolta. 	L'ispezione sul campo dell'ICF viene confrontata con le informazioni presentate nella domanda di raccolta al fine di verificare: <ol style="list-style-type: none"> 1) ubicazione geografica del sito di raccolta; 2) rete stradale; 3) ubicazione dei cumuli o dei centri di raccolta; 4) campionamento di alberi abbattuti (ceppi). 	L'ICF effettua un controllo incrociato progressivo tra il volume raccolto e il volume autorizzato in base ai permessi di trasporto segnalati utilizzando gli strumenti di controllo incrociato messi a disposizione dal sistema informatico di rintracciabilità del legname (SIRMA).
<p>Osservazioni</p> <ul style="list-style-type: none"> – Per ciascun tipo di superficie forestale soggetta a inventario forestale, la raccolta di alberi è subordinata alla presentazione di una domanda da parte del titolare e all'approvazione da parte dell'ICF. – Cumulo o centro di raccolta: luogo presso il quale sono impilati il legname e i suoi derivati per il loro successivo trasferimento. 					

	1 Identificazione del prodotto	2 Dichiarazione di dati		3 Verifica dei dati	
		2.1 Attività e responsabilità	2.2 Dati da dichiarare	3.1 Convalida	3.2 Controllo incrociato
5. Trasporto di legname tondo dalla foresta all'impresa di trasformazione primaria di prodotti forestali	Le dimensioni, il numero di pezzi e il volume per veicolo sono specificati dettagliatamente nel permesso di trasporto.	Il titolare dell'autorizzazione al taglio dichiara nel permesso di trasporto le informazioni relative ai prodotti da trasportare.	<p>Quanto segue è dichiarato nel permesso di trasporto:</p> <ul style="list-style-type: none"> – data del trasporto; – origine; – destinazione e destinatario; – numero di identificazione dell'autorizzazione al taglio; – numero di pezzi; – volume totale; – vettore e – numero di immatricolazione del veicolo. 	Durante i controlli ai bordi delle strade, gli agenti delle autorità di contrasto verificano che il contenuto del carico corrisponda ai dettagli riportati nel permesso di trasporto.	L'ICF effettua un controllo incrociato progressivo dei permessi di trasporto dichiarati dal titolare dell'autorizzazione al taglio con i permessi di trasporto dichiarati dalle imprese di trasformazione di prodotti forestali e dai depositi di legname utilizzando gli strumenti di riconciliazione messi a disposizione dal SIRMA.
<p>Osservazioni</p> <p>– L'ICF, la polizia, la procura generale della Repubblica e le forze armate dell'Honduras partecipano tutti ai controlli ai bordi delle strade.</p>					

	1 Identificazione del prodotto	2 Dichiarazione di dati		3 Verifica dei dati	
		2.1 Attività e responsabilità	2.2 Dati da dichiarare	3.1 Convalida	3.2 Controllo incrociato
6. Imprese di trasformazione primaria di prodotti forestali	I quantitativi giornalieri sono registrati per tipo di prodotto nel registro dei volumi di produzione.	Il proprietario dell'impresa di trasformazione primaria di prodotti forestali, tramite le relazioni mensili di produzione basate sulla registrazione dei volumi di produzione.	La relazione mensile di produzione comprende: i) inventario iniziale del legname tondo e del legname e suoi derivati; ii) entrate di legname tondo e legname e suoi derivati; iii) volume di produzione, per tipo di legname e suoi derivati; iv) uscite (vendite o trasferimenti); v) inventario finale del legname tondo e del legname e suoi derivati.	Durante l'ispezione sul campo, l'ICF controlla le informazioni contenute nella relazione mensile di produzione dell'impresa di trasformazione di prodotti forestali rispetto a quelle raccolte: 1) calcolo della resa di produzione; 2) raffronto dell'inventario del volume esistente rispetto ai dati di audit.	Tramite il SIRMA, l'ICF effettua un controllo incrociato delle entrate di legname tondo e legname e suoi derivati dichiarati nella relazione mensile con i permessi di trasporto dichiarati dai titolari delle autorizzazioni al taglio.

	1 Identificazione del prodotto	2 Dichiarazione di dati		3 Verifica dei dati	
		2.1 Attività e responsabilità	2.2 Dati da dichiarare	3.1 Convalida	3.2 Controllo incrociato
7. Trasporto di legname e suoi derivati trasformati	La lettera di vettura specifica nel dettaglio i prodotti da trasportare per veicolo.	Il vettore, tramite la lettera di vettura per ciascun veicolo.	La lettera di vettura per ciascun veicolo comprende: <ul style="list-style-type: none"> – numero della lettera di vettura; – data del trasporto; – origine; – destinazione e destinatario; – numero di pezzi; – volume totale; – vettore; – numero di immatricolazione del veicolo; – specie. 	Durante i controlli ai bordi delle strade, gli agenti delle autorità di contrasto verificano che il contenuto del carico corrisponda ai dettagli riportati nelle lettere di vettura per ciascun veicolo.	L'ICF effettua un controllo incrociato progressivo delle lettere di vettura per ciascun veicolo dichiarate dal venditore rispetto a quelle dichiarate dall'acquirente utilizzando gli strumenti di controllo incrociato messi a disposizione dal SIRMA.
Osservazioni <ul style="list-style-type: none"> – La lettera di vettura riceve l'autorizzazione preventiva nel sistema di amministrazione delle entrate (SAR). – L'ICF, la polizia, la procura generale della Repubblica e le forze armate dell'Honduras partecipano tutti ai controlli ai bordi delle strade. 					

	1 Identificazione del prodotto	2 Dichiarazione di dati		3 Verifica dei dati	
		2.1 Attività e responsabilità	2.2 Dati da dichiarare	3.1 Convalida	3.2 Controllo incrociato
8. Imprese di trasformazione secondaria di prodotti forestali	La trasformazione del legname e dei suoi derivati è registrata nel registro dei volumi di produzione.	Il proprietario dell'impresa di trasformazione secondaria di prodotti forestali, tramite le relazioni mensili di produzione basate sulla registrazione dei volumi di produzione.	La relazione mensile di produzione comprende: i) inventario iniziale del legname e dei suoi derivati; ii) entrate di legname e suoi derivati; iii) produzione (di legname e suoi derivati); iv) uscite (vendite o trasferimenti) e v) inventario finale del legname e dei suoi derivati.	Durante le ispezioni sul campo, le informazioni fornite nella relazione mensile di produzione delle imprese di trasformazione secondaria di prodotti forestali vengono verificate rispetto a quelle raccolte dall'ICF: 1) riesame delle registrazioni delle entrate, dei volumi di produzione e delle vendite; 2) inventario del volume esistente.	Tramite il SIRMA, l'ICF effettua il controllo incrociato dei dati della relazione mensile di produzione dell'impresa di trasformazione di prodotti forestali con quelli delle relazioni dei venditori sulla presentazione di lettere di vettura e fatture autorizzate. Quando il legname e i suoi derivati provengono direttamente dalla foresta, l'ICF effettua il controllo incrociato dei dati della relazione mensile di produzione dell'impresa di trasformazione di prodotti forestali con quelli dei permessi di trasporto dichiarati dal titolare della licenza.
Osservazioni					
– La fattura autorizzata dal SAR viene emessa quando il legname e i suoi derivati sono venduti e accompagna la lettera di vettura durante il trasporto di tali prodotti da una fase della catena alla successiva.					

	1 Identificazione del prodotto	2 Dichiarazione di dati		3 Verifica dei dati	
		2.1 Attività e responsabilità	2.2 Dati da dichiarare	3.1 Convalida	3.2 Controllo incrociato
9. Deposito di legname	I movimenti di legname e suoi derivati sono registrati nel registro delle entrate e delle uscite.	Il proprietario del deposito di legname, tramite relazioni mensili sulle entrate e sulle uscite, sulla base della registrazione di entrate e uscite.	La relazione mensile sulle entrate e sulle uscite comprende: i) inventario iniziale del legname e dei suoi derivati; ii) entrate di legname e suoi derivati; iii) uscite (vendite o trasferimenti) e iv) inventario finale del legname e dei suoi derivati.	Durante le ispezioni sul campo, l'ICF controlla le informazioni fornite nella relazione mensile del deposito di legname sulle entrate e sulle uscite rispetto alle informazioni raccolte: 1) riesame delle registrazioni delle entrate e delle uscite; 2) inventario del volume esistente.	Tramite il SIRMA, l'ICF effettua il controllo incrociato dei dati della relazione mensile del deposito di legname sulle entrate e sulle uscite rispetto ai dati delle relazioni dei venditori sulla presentazione di lettere di vettura e fatture autorizzate dal SAR. Quando il legname e i suoi derivati provengono direttamente dalla foresta, l'ICF effettua il controllo incrociato dei dati contenuti nella relazione mensile del deposito di legname sulle entrate e sulle uscite rispetto ai dati riportati sui permessi di trasporto dichiarati dal titolare dell'autorizzazione al taglio.

	1 Identificazione del prodotto	2 Dichiarazione di dati		3 Verifica dei dati	
		2.1 Attività e responsabilità	2.2 Dati da dichiarare	3.1 Convalida	3.2 Controllo incrociato
Osservazioni					
<ul style="list-style-type: none"> – La fattura autorizzata dal SAR viene emessa quando il legname e i suoi derivati sono venduti e accompagna la lettera di vettura durante il trasporto di tali prodotti da una fase della catena alla successiva. 					
10. Rilascio di licenze FLEGT e H-Legal	Dichiarazione delle merci nelle domande di licenza FLEGT e H-Legal.	L'esportatore presenta la domanda di licenza FLEGT o H-Legal e il certificato di conformità legale all'unità di rilascio delle licenze dell'ICF.	<p>Il documento di domanda contiene i dettagli del legname e dei suoi derivati da esportare:</p> <ul style="list-style-type: none"> – denominazione commerciale del legname o dei suoi derivati; – codici SA; – nome comune e scientifico delle specie; – volume (m³) e peso netto (kg); – numero di unità e segni distintivi. 	L'unità di rilascio delle licenze incarica l'unità di verifica di controllare nel SIRMA o in un altro sistema che l'operatore e tutti i prodotti inclusi nel carico siano conformi alle prescrizioni dell'SVL.	L'ICF effettua un controllo incrociato delle informazioni dichiarate nelle domande di licenza FLEGT e H-Legal: <ul style="list-style-type: none"> – dall'impresa di trasformazione primaria o secondaria di prodotti forestali, rispetto ai dati riportati nelle relazioni mensili di produzione, nei permessi di trasporto e nelle lettere di vettura; – dal deposito di legname, rispetto ai dati riportati nella relazione mensile sulle entrate e sulle uscite, nei permessi di trasporto e nelle lettere di vettura.
Osservazioni					
<ul style="list-style-type: none"> – Nel SIRMA saranno sviluppati strumenti per il controllo incrociato con l'obiettivo di verificare le domande di licenza FLEGT per il mercato dell'Unione e le domande di licenza H-Legal per altri mercati. 					

	1 Identificazione del prodotto	2 Dichiarazione di dati		3 Verifica dei dati	
		2.1 Attività e responsabilità	2.2 Dati da dichiarare	3.1 Convalida	3.2 Controllo incrociato
11. Esportazione di legname e suoi derivati	Il prodotto è identificato nella dichiarazione unica in dogana e nei dettagli del prodotto riportati sulla fattura di esportazione autorizzata dal SAR, nonché nella dichiarazione di esportazione della BCH.	L'esportatore, tramite un agente doganale, presenta la dichiarazione unica in dogana, la fattura di esportazione autorizzata dal SAR e la dichiarazione di esportazione della BCH per ciascun carico.	Per ciascun carico, il fascicolo della domanda comprende: <ul style="list-style-type: none"> – fattura di esportazione autorizzata dal SAR; – dichiarazione unica in dogana; – dichiarazione di esportazione della BCH; – licenza FLEGT in caso di esportazione verso l'Unione; – licenza H-Legal rilasciata dall'unità di rilascio delle licenze in caso di esportazione al di fuori dell'Unione. 	L'autorità doganale controlla sistematicamente che i documenti inclusi nella domanda di esportazione siano coerenti tra loro.	L'autorità doganale controlla l'autenticità del documento (licenza FLEGT o H-Legal) nei sistemi informatici (SIRMA e TIM).
<p>Osservazioni</p> <ul style="list-style-type: none"> – Saranno sviluppati strumenti per effettuare il controllo incrociato di dati tra il sistema di transito internazionale delle merci e il sistema informatico di rintracciabilità del legname al fine di verificare l'emissione della licenza FLEGT per il mercato europeo e l'emissione della licenza H-Legal per altri mercati. 					

	1 Identificazione del prodotto	2 Dichiarazione di dati		3 Verifica dei dati	
		2.1 Attività e responsabilità	2.2 Dati da dichiarare	3.1 Convalida	3.2 Controllo incrociato
12. Confisca di legname e suoi derivati	Ordine di confisca emesso dall'ufficio del pubblico ministero (PM), accompagnato dalla perizia che fornisce i dettagli sul legname e sui suoi derivati.	L'ICF, con il sostegno delle forze di sicurezza (polizia preventiva nazionale e forze armate dell'Honduras), confisca il legname e i suoi derivati. Con l'assistenza tecnica dell'ICF, l'ufficio del pubblico ministero prepara immediatamente le prove preliminari ed emette la perizia.	La perizia comprende: <ul style="list-style-type: none"> – valore commerciale del legname e dei suoi derivati; – caratteristiche del legname e dei suoi derivati; – luogo di origine, se noto e – qualità o condizione del legname e dei suoi derivati. L'ordine di confisca emesso dall'ufficio del pubblico ministero comprende: <ul style="list-style-type: none"> – nome dell'autore del reato; – quantitativo (peso e/o volume); – specie e – tipo di legname e suoi derivati. 	L'ICF verifica il legname e i suoi derivati consegnati rispetto alla perizia rilasciata dall'ufficio del pubblico ministero.	L'ICF effettua un controllo incrociato delle informazioni dichiarate nell'ordine di confisca rispetto alle informazioni presentate e ad altre informazioni relative al proprietario e all'origine; nel farlo, l'ICF ricorre agli strumenti di controllo incrociato messi a disposizione dal SIRMA.
<p>Osservazioni</p> <ul style="list-style-type: none"> – Il legname e i suoi derivati confiscati non possono entrare nella catena di approvvigionamento. – Il SIRMA contiene un modulo che consente agli utenti di registrare i permessi di trasporto di legname confiscato. – La sezione 7.6 del presente allegato descrive come vengono gestiti il legname e i suoi derivati confiscati. 					

Appendice 2

Fasi della catena di approvvigionamento (foresta di latifoglie)

0 Punto critico di controllo	1 Identificazione del prodotto	2 Dichiarazione di dati		3 Verifica dei dati	
		2.1 Attività e responsabilità	2.2 Dati da dichiarare	3.1 Convalida	3.2 Controllo incrociato
1. Importazione di legname e suoi derivati	Simile alla foresta di pini.	Simile alla foresta di pini.	Simile alla foresta di pini.	Simile alla foresta di pini.	Simile alla foresta di pini.
2. Transito di legname e suoi derivati	Simile alla foresta di pini.	Simile alla foresta di pini.	Simile alla foresta di pini.	Simile alla foresta di pini.	Simile alla foresta di pini.
3. Inventario forestale (Nel caso delle zone forestali nazionali concesse a gruppi comunitari, il proprietario del terreno è lo Stato dell'Honduras e il titolare del piano di gestione è il corrispondente gruppo comunitario.)					

0 Punto critico di controllo	1 Identificazione del prodotto	2 Dichiarazione di dati		3 Verifica dei dati	
		2.1 Attività e responsabilità	2.2 Dati da dichiarare	3.1 Convalida	3.2 Controllo incrociato
3.1 Inventario forestale nel contesto di piani operativi annuali ai sensi di piani di gestione forestale	Inventario forestale per ciascun sito di abbattimento annuale incluso nel piano operativo annuale. Sul campo, ogni albero da abbattere è numerato e identificato da segni dipinti sul piede e sul tronco.	Il titolare del piano di gestione forestale presenta all'ICF la domanda di approvazione del piano operativo annuale che contiene l'inventario forestale per il 100 % degli alberi da estrarre da ciascun sito di abbattimento annuale.	L'inventario forestale del piano operativo annuale comprende una matrice dei volumi che descrive in dettaglio quanto segue per ciascun albero: <ul style="list-style-type: none"> – numero dell'albero; – volume e – specie. 	Nell'ispezione sul campo, l'ICF seleziona un campione di alberi contrassegnati nel campo e li controlla confrontandoli con la domanda relativa al piano operativo annuale. Per ciascun albero identificato, l'ICF verifica quanto segue: <ul style="list-style-type: none"> – numero; – volume e – specie. 	L'ICF effettua un controllo incrociato dei dati della domanda relativa al piano operativo annuale con quelli del calendario di raccolta del piano di gestione forestale approvato.
<p>Osservazioni</p> <ul style="list-style-type: none"> – I piani operativi annuali sono redatti per le zone soggette a un piano di gestione forestale. – I siti di abbattimento sono le unità amministrative che costituiscono un piano operativo annuale. 					

0 Punto critico di controllo	1 Identificazione del prodotto	2 Dichiarazione di dati		3 Verifica dei dati	
		2.1 Attività e responsabilità	2.2 Dati da dichiarare	3.1 Convalida	3.2 Controllo incrociato
3.2 Inventario forestale nei piani annuali di abbattimento nel quadro di piani speciali per sistemi agroforestali	Simile alla foresta di pini.	Simile alla foresta di pini.	Simile alla foresta di pini.	Simile alla foresta di pini.	Simile alla foresta di pini.
Osservazioni – I piani annuali di abbattimento sono redatti per le zone soggette a piani speciali per sistemi agroforestali.					
3.3 Inventario forestale nei piani di salvataggio	Simile alla foresta di pini.	Simile alla foresta di pini.	Simile alla foresta di pini.	Simile alla foresta di pini.	Simile alla foresta di pini.
Osservazioni – Piano di salvataggio: autorizzazione a raccogliere alberi colpiti da fenomeni naturali, parassiti o malattie, oppure nei casi in cui sono necessari lavori di costruzione.					
3.4 Inventario forestale nei piani di recupero	Simile alla foresta di pini.	Simile alla foresta di pini.	Simile alla foresta di pini.	Simile alla foresta di pini.	Simile alla foresta di pini.
Osservazioni – Piano di recupero: autorizzazione a raccogliere i resti di alberi o sottoprodotti derivanti dalle seguenti autorizzazioni: – piano operativo annuale, piano annuale di abbattimento, certificati di piantagioni e piani di salvataggio.					

0 Punto critico di controllo	1 Identificazione del prodotto	2 Dichiarazione di dati		3 Verifica dei dati	
		2.1 Attività e responsabilità	2.2 Dati da dichiarare	3.1 Convalida	3.2 Controllo incrociato
3.5 Inventario forestale per la raccolta di piantagioni forestali certificate dall'ICF	Simile alla foresta di pini.	Simile alla foresta di pini.	Simile alla foresta di pini.	Simile alla foresta di pini.	Simile alla foresta di pini.
<p>Osservazioni</p> <ul style="list-style-type: none"> – Esistono due tipi di certificato di piantagione: CPROTE (per la protezione) e CPLANTA (per la raccolta). – L'allegato VIII comprende una misura complementare destinata a disciplinare la raccolta nelle piantagioni certificate. 					
4. Raccolta di alberi e produzione di legname tondo e segato	Marcatura dei confini del sito di raccolta e dettagli degli alberi da abbattere nella domanda di raccolta.	Il titolare del piano operativo annuale, del piano annuale di abbattimento, del piano di salvataggio, del piano di recupero o del certificato di piantagione forestale presenta la domanda di raccolta all'ICF.	La domanda di raccolta comprende: <ul style="list-style-type: none"> – ubicazione geografica del sito; – coordinate geografiche degli alberi da raccogliere; – numero di alberi da abbattere; – volume da estrarre e – ubicazione geografica dei cumuli. 	L'ICF confronta le informazioni provenienti dalle visite in loco con quelle presentate nella domanda di raccolta: <ol style="list-style-type: none"> 1) ubicazione geografica del sito di raccolta; 2) campione di alberi raccolti (numero, specie). 	L'ICF effettua un controllo incrociato progressivo tra il volume raccolto e il volume autorizzato in base ai permessi di trasporto segnalati utilizzando gli strumenti di controllo incrociato messi a disposizione dal sistema informatico di rintracciabilità del legname (SIRMA).

0 Punto critico di controllo	1 Identificazione del prodotto	2 Dichiarazione di dati		3 Verifica dei dati	
		2.1 Attività e responsabilità	2.2 Dati da dichiarare	3.1 Convalida	3.2 Controllo incrociato
<p>Osservazioni</p> <ul style="list-style-type: none"> – Per ciascun tipo di superficie forestale soggetta a inventario, la raccolta di alberi è subordinata a una domanda da parte del titolare e all'approvazione da parte dell'ICF. – La raccolta di mogano e cedro richiede il rispetto delle disposizioni dell'accordo ministeriale ICF-047-2011; è attuata una catena di custodia per il mogano e il cedro provenienti da foreste naturali. 					
5. Trasporto di legname segato dalla foresta a centri di raccolta temporanea	Taluni operatori di raccolta utilizzano sistemi di trasporto disponibili localmente (ad esempio, manodopera, fiume o animale) per spostare il legno segato dal sito di raccolta ai centri di raccolta temporanea in ragione della mancanza di strade adatte ai veicoli.			Una misura complementare di cui all'allegato VIII prevede un regolamento speciale che disciplini i trasporti (via fiume, muli, ecc.) dalla foresta al centro di raccolta.	
6. Stoccaggio di legname presso centri di raccolta	Il legname trasportato viene immagazzinato presso un centro di raccolta e il volume di ciascuna specie viene registrato. Questa è l'informazione utilizzata quando si presenta domanda all'ICF per ottenere permessi di trasporto.			Una misura complementare di cui all'allegato VIII prevede un regolamento speciale che disciplini lo stoccaggio presso i centri di raccolta.	
7. Trasporto di legname tondo e segato proveniente da centri di raccolta temporanea	Simile alla fase 5.	Simile alla fase 5.	Simile alla fase 5.	Simile alla fase 5.	Simile alla fase 5.

0 Punto critico di controllo	1 Identificazione del prodotto	2 Dichiarazione di dati		3 Verifica dei dati	
		2.1 Attività e responsabilità	2.2 Dati da dichiarare	3.1 Convalida	3.2 Controllo incrociato
<p>Osservazioni</p> <ul style="list-style-type: none"> – L'ICF, la polizia, la procura generale della Repubblica e le forze armate dell'Honduras partecipano tutti ai controlli ai bordi delle strade. – Il legname segato trasportato dai centri di raccolta temporanea o dai cumuli forestali è considerato una materia prima e viene trasportato ai sensi di un permesso di trasporto di legno segato. – La catena di approvvigionamento si conclude in questa fase se il legname tondo o segato vengono acquistati da un consumatore finale. – L'allegato VIII prevede una misura complementare destinata a creare un regolamento speciale che istituisca meccanismi di controllo per i trasporti (via fiume, mulo, ecc.) dalla foresta ai centri di raccolta e per lo stoccaggio presso tali centri. – I centri di raccolta temporanea sono posizionati strategicamente in luoghi che si trovano nella foresta o al di fuori di essa, accessibili tramite strada o fiume. 					
8. Imprese di trasformazione primaria di prodotti forestali	Simile alla foresta di pini.	Simile alla foresta di pini.	Simile alla foresta di pini.	Simile alla foresta di pini.	Simile alla foresta di pini.
9. Trasporto di legname e suoi derivati trasformati	Simile alla foresta di pini.	Simile alla foresta di pini.	Simile alla foresta di pini.	Simile alla foresta di pini.	Simile alla foresta di pini.
<p>Osservazioni</p> <ul style="list-style-type: none"> – La lettera di vettura riceve l'autorizzazione preventiva nel sistema di amministrazione delle entrate (SAR). – L'ICF, la polizia, la procura generale della Repubblica e le forze armate dell'Honduras partecipano tutti ai controlli ai bordi delle strade. – Con "legname trasformato" si intende il legname trasformato da un'impresa di trasformazione di prodotti forestali ed è escluso il legname segato detenuto presso centri di raccolta temporanea o cumuli nelle foreste. 					

0 Punto critico di controllo	1 Identificazione del prodotto	2 Dichiarazione di dati		3 Verifica dei dati	
		2.1 Attività e responsabilità	2.2 Dati da dichiarare	3.1 Convalida	3.2 Controllo incrociato
10. Imprese di trasformazione secondaria di prodotti forestali	Simile alla foresta di pini.	Simile alla foresta di pini.	Simile alla foresta di pini.	Simile alla foresta di pini.	Simile alla foresta di pini.
11. Deposito di legname.	Simile alla foresta di pini.	Simile alla foresta di pini.	Simile alla foresta di pini.	Simile alla foresta di pini.	Simile alla foresta di pini.
12. Rilascio di licenze FLEGT e H-Legal	Simile alla foresta di pini.	Simile alla foresta di pini.	Simile alla foresta di pini.	Simile alla foresta di pini.	Simile alla foresta di pini.
13. Esportazione di legname e suoi derivati	Simile alla foresta di pini.	Simile alla foresta di pini.	Simile alla foresta di pini.	Simile alla foresta di pini.	Simile alla foresta di pini.
14. Confisca di legname e suoi derivati	Simile alla foresta di pini.	Simile alla foresta di pini.	Simile alla foresta di pini.	Simile alla foresta di pini.	Simile alla foresta di pini.

Audit indipendenti

1. INTRODUZIONE

Il presente allegato descrive la procedura per l'esecuzione di un audit indipendente¹ del sistema di verifica della legalità (SVL) dell'Honduras per i prodotti forestali (*Sistema para Asegurar la Legalidad de los Productos Forestales de Honduras*) ai sensi del presente accordo.

L'audit indipendente verificherà che i meccanismi attuati nell'ambito dell'SVL al fine di dimostrare che la legalità del taglio, dell'importazione, della trasformazione, del trasporto e del commercio di prodotti forestali funziona e soddisfa i requisiti della catena di approvvigionamento e le disposizioni stabilite dall'autorità di rilascio delle licenze FLEGT.

Il presente allegato stabilisce un elenco di compiti e un protocollo per la raccolta di informazioni e relazioni. Descrive inoltre le qualifiche richieste da parte del controllore indipendente, nonché un elenco di fonti primarie di informazioni.

¹ L'audit indipendente di cui al presente accordo è separato dall'osservazione indipendente delle foreste e può integrare il lavoro di altri organismi di supervisione sociale all'interno del paese.

2. OBIETTIVI

Gli obiettivi dell'audit indipendente sono:

- a) valutare l'efficienza e l'efficacia dell'SVL e
- b) proporre eventuali adeguamenti all'attuazione dell'SVL che potrebbero rivelarsi necessari.

3. COMPITI

L'audit indipendente valuta la conformità legale in tutti gli aspetti trattati negli allegati II, IV e V (SVL).

Di fondamentale importanza sono i controlli per garantire che la definizione di legalità sia rispettata nella pratica, che i prodotti nella catena del valore siano rintracciabili e che ci sia una verifica prima del rilascio di una licenza FLEGT. Il metodo sarà basato su elementi probanti e includerà controlli documentali e visite in loco.

I compiti specifici dell'audit indipendente saranno:

- a) verificare che i sistemi funzionino efficacemente e che il legname raccolto, trasportato, trasformato e commercializzato, compreso il legname importato, sia conforme agli obblighi di legge. Ciò include gli obblighi di legge relativi all'approvazione della raccolta del legname, alla tutela dei diritti delle popolazioni indigene e di discendenza africana dell'Honduras, al rispetto degli obblighi in materia di occupazione e sicurezza, trasporto, trasformazione, commercio, nonché pagamento di imposte, tasse e tariffe;
- b) verificare che la rintracciabilità, una componente fondamentale dell'SVL, sia efficace e funzioni in maniera soddisfacente, confermando che i requisiti sono soddisfatti dal momento delle operazioni di pre-raccolta fino all'esportazione o alla vendita sul mercato interno;
- c) valutare le prestazioni e l'efficacia dell'unità di verifica della legalità dell'ICF, nel suo ruolo di soggetto incaricato della verifica della legalità, nonché delle agenzie governative associate coinvolte nel processo di verifica per garantire la conformità rispetto alle prescrizioni dell'SVL;
- d) valutare il sistema istituito per garantire che l'unità di rilascio delle licenze FLEGT dell'ICF rilasci licenze FLEGT o H-Legal soltanto per i carichi prodotti, trasformati, trasportati ed esportati nel pieno rispetto degli indicatori applicabili di cui alle griglie di valutazione della legalità e delle prescrizioni dell'SVL;

- e) valutare il processo per determinare la validità delle licenze FLEGT e H-Legal al fine di garantire che il sistema di verifica sia efficiente e che non ritardi o gravi indebitamente sul titolare della licenza;
- f) valutare le modalità di trattamento delle violazioni segnalate da parte delle autorità competenti e la tempestività di tale trattamento;
- g) valutare l'efficacia di eventuali misure adottate per risolvere problemi individuati nel contesto di tale processo;
- h) individuare le lacune e le carenze dell'SVL a livello generale studiando il funzionamento del sistema di rintracciabilità, della conformità legale e della verifica delle componenti del sistema di rilascio di licenze FLEGT e H-Legal, nonché l'impatto sulla credibilità dell'SVL;
- i) controllare e valutare l'attuazione delle misure di salvaguardia descritte nell'SVL o in altri strumenti adottati successivamente e formulare raccomandazioni;
- j) redigere e riferire i risultati, conclusioni e raccomandazioni incluse, al comitato congiunto di attuazione (CCA), che è competente per la pubblicazione periodica di tali relazioni di audit indipendenti.

4. METODOLOGIA: METODI DI RACCOLTA E VALUTAZIONE DI INFORMAZIONI E DI PRESENTAZIONE DI RELAZIONI

L'audit indipendente sarà condotto sotto la responsabilità di un organismo indipendente di comprovata professionalità e integrità nello svolgimento delle proprie competenze.

L'organismo di audit preparerà un manuale di procedure che stabiliscono i metodi per raccogliere informazioni, valutare le prove e presentare le relazioni. Il manuale proposto sarà esaminato e approvato dal CCA.

L'organismo di audit deve utilizzare le procedure stabilite nel manuale per condurre le sue varie attività, comprese visite in loco e indagini, per ottenere un riscontro dalle parti interessate, documentare le proprie constatazioni e raccomandazioni e redigere relazioni per il CCA per la successiva pubblicazione.

4.1 Programma di lavoro

- a) Nel primo anno di funzionamento del sistema di licenze FLEGT, l'organismo incaricato dell'audit indipendente effettuerà un audit interattivo, per fasi;
- b) nei due anni successivi, l'organismo incaricato dell'audit condurrà almeno un audit annuale dell'SVL. Successivamente, le parti valuteranno se la frequenza annuale debba essere mantenuta;

- c) l'organismo incaricato dell'audit può altresì effettuare audit estemporanei e controlli a campione o condurli su richiesta di una delle parti.

4.2 Portata delle attività

- a) Le attività dell'organismo incaricato dell'audit indipendente riguarderanno tutti gli aspetti dell'SVL, ivi compresa la conformità rispetto alla definizione di legalità, al sistema di rintracciabilità, alla verifica e al rilascio di licenze e qualsiasi regime di certificazione che il governo abbia approvato come prova di conformità rispetto all'SVL;
- b) l'organismo incaricato dell'audit verificherà la conformità rispetto agli indicatori delle istituzioni pubbliche e delle imprese private competenti per i vari aspetti dell'SVL;
- c) l'organismo incaricato dell'audit indipendente deve verificare i sistemi attuati dalle autorità competenti dell'Unione per verificare le licenze FLEGT rilasciate dall'Honduras.

4.3 Raccolta di prove

Il manuale di procedure per l'audit indipendente stabilirà le procedure e le pratiche da seguire per la raccolta delle prove, che comprenderanno controlli in loco, indagini, interviste, documentazione e modalità di risposta ai reclami da parte del controllore indipendente.

4.4 Valutazione

Nel corso delle sue indagini, l'organismo di audit indipendente garantirà che le prove siano valutate in conformità con la norma ISO 19011 o una norma equivalente concordata dal CCA.

4.5 Sistemi di audit

Nel documentare gli elementi probatori di audit al fine di diagnosticare carenze e infrazioni in qualsiasi punto dell'SVL e per dare seguito a eventuali azioni correttive intraprese, il controllore indipendente deve:

- a) tenere registrazioni appropriate degli elementi probatori di audit che specificano nel dettaglio prestazioni, conformità, inadempimenti e non conformità, in relazione all'SVL;
- b) registrare e valutare un campione, selezionato sulla base della valutazione del rischio, da un punto in cui sono stati rilevati inadempimenti o non conformità rispetto a qualsiasi aspetto dell'SVL, comprese le prescrizioni per il rilascio di licenze FLEGT, nonché l'azione intrapresa per affrontare l'inadempimento o la non conformità;
- c) registrare debolezze e lacune rilevate nell'SVL, individuando le zone di correzione e miglioramento;

- d) registrare e valutare l'efficacia di tutte le misure correttive attuate dalle parti interessate, tra cui l'ICF, e altre autorità pubbliche e organismi privati competenti per altri aspetti dell'SVL;
- e) valutare l'attuazione e il rispetto delle misure di salvaguardia.

5. RELAZIONI E DIFFUSIONE

5.1 L'organismo incaricato dell'audit indipendente redigerà le sue relazioni conformemente al formato e al protocollo concordati con il CCA. Tale organismo deve:

- a) riferire sulle sue attività conformemente al programma di lavoro concordato con il CCA;
- b) redigere le sue relazioni conformemente ai principi di audit accettati a livello internazionale, come specificato nel suo accordo con il CCA;
- c) presentare tutte le relazioni al CCA, il quale le commenterà;
- d) redigere relazioni finali che tengano conto dei commenti del CCA.

5.2 Le relazioni approvate dal CCA saranno considerate documenti pubblici e dovranno essere pubblicate sui siti web delle parti.

6. FONTI DI INFORMAZIONE

Le fonti primarie di informazione comprenderanno revisioni di documenti, visite in loco e consultazioni/riunioni con le parti interessate pertinenti elencate nelle griglie di valutazione della legalità (allegato II).

Il governo dell'Honduras e l'Unione garantiranno che l'organismo incaricato dell'audit abbia accesso a tutte le informazioni necessarie, compresi i documenti e le banche dati che ritiene pertinenti, in particolare quelli necessari per valutare l'efficacia dei sistemi istituiti per verificare l'osservanza dell'SVL. Ciò includerà l'accesso alle informazioni prodotte e/o detenute da succursali e agenzie delle autorità pubbliche e da organismi privati incaricati da tali autorità pubbliche.

L'organismo incaricato dell'audit deve inoltre avere pieno accesso a tutte le zone di gestione forestale prima, durante e dopo le attività forestali. Ciò includerà l'accesso a foreste soggette a permessi di sfruttamento, industrie forestali primarie, industrie di trasformazione, depositi di legname e punti di esportazione. Questo ampio accesso è concepito per consentire al controllore indipendente di scoprire eventuali punti deboli laddove esistano nel contesto dell'SVL.

Nello specifico, l'organismo incaricato dell'audit deve avere accesso alle agenzie governative e ad altri organismi nominati o incaricati dal governo per lo svolgimento di funzioni relative a qualsiasi parte dell'SVL, oltre a qualsiasi altra parte che possa essere in grado di fornire informazioni pertinenti. Rientrano in tale contesto i soggetti riportati qui di seguito.

6.1 Il governo dell'Honduras e gli organismi nominati dal governo:

- a) l'ICF, attraverso i dipartimenti di regolamentazione di cui all'allegato V; il segretariato generale e gli uffici forestali regionali e locali dell'ICF coinvolti in vari aspetti dell'attività forestale oggetto del presente accordo;
- b) l'organismo specializzato di osservazione indipendente delle foreste (OIF), che pubblica relazioni sulle attività di monitoraggio di diverse parti della catena di produzione svolte a livello nazionale;
- c) le istituzioni pubbliche e i loro organismi subordinati coinvolti nell'attuazione dell'SVL e le autorità di contrasto di cui all'allegato V, quali: MiAmbiente, SAG, l'ufficio del pubblico ministero e l'Alta Corte dei conti, nonché il dipartimento di audit interno dell'ICF, SEFIN, INA, IP, SAR, IHSS e STSS, tra gli altri;

6.2 la società civile, le comunità locali e le popolazioni indigene e di discendenza africana dell'Honduras:

- a) organizzazioni della società civile locali, nazionali, regionali e internazionali coinvolte nel monitoraggio delle attività forestali in Honduras;
- b) comunità e individui coinvolti nella gestione delle attività forestali;

- c) organismi di gestione forestale delle comunità, quali i consigli consultivi interessati a livello nazionale, dipartimentale, comunale e comunitario e altri organismi coinvolti in vari aspetti del settore forestale;
- d) organizzazioni di popolazioni indigene e di discendenza africana dell'Honduras;

6.3 altre fonti:

- imprese forestali;
- gruppi agroforestali;
- proprietari di foreste;
- istituzioni accademiche;
- autorità locali (comuni, organi di gestione delle acque, trust, ecc.);
- organismi di certificazione forestale privati e conclusioni delle relazioni sui processi di certificazione privata;

- associazione forestale nazionale;
- importatori ed esportatori di prodotti forestali;
- parti interessate che registrano un reclamo o chiedono un audit estemporaneo di taluni aspetti dell'SVL;
- altre fonti che il controllore indipendente ritiene pertinenti.

7. QUALIFICHE RICHIESTE

L'organismo di audit indipendente richiedente deve dimostrare integrità e disporre di competenze comprovate nello svolgimento di audit analoghi, nonché avere la capacità di condurre analisi sistematiche. Tale organismo di audit deve essere credibile ed essere indipendente dagli operatori honduregni e dalle istituzioni honduregne che rivestono un ruolo commerciale o di regolamentazione nel settore forestale.

È responsabilità dell'organismo di audit richiedente assicurare che il proprio personale dichiari qualsiasi potenziale conflitto di interesse e, laddove tali conflitti esistano, spieghi quali misure adotterà per attenuarli. Inoltre, l'organismo di audit richiedente deve soddisfare altresì i seguenti requisiti:

- a) disporre di un sistema di gestione della qualità interno documentato che soddisfi i requisiti della norma ISO 17021¹ o di norme equivalenti e condurre audit secondo procedure conformi alla norma ISO 19011² o norme equivalenti;
- b) avere esperienza nello svolgimento di audit di sistemi di gestione;
- c) disporre di un metodo e di un meccanismo per gestire in maniera trasparente i reclami e le lamentele;
- d) disporre di una serie di competenze oltre a quelle di audit, preferibilmente nella gestione forestale, e una sufficiente competenza ed esperienza nello svolgimento di funzioni simili in altre parti del mondo, preferibilmente in America latina;

¹ ISO/CEI 17021:2006. Valutazione della conformità - Requisiti per gli organismi che forniscono audit e certificazione di sistemi di gestione.

² ISO 19011:2002. Linee guida per gli audit dei sistemi di gestione della qualità e/o di gestione ambientale.

- e) dimostrare di disporre di un gruppo di esperti con esperienza in Honduras o in altre parti dell'America latina. Dovrebbe essere incoraggiato il coinvolgimento di esperti della regione oltre a quello di esperti internazionali;
- f) avere una conoscenza approfondita del settore forestale commerciale, preferibilmente in America centrale;
- g) disporre di personale con esperienza in vari settori della silvicoltura, compresa la gestione forestale, la trasformazione, la rintracciabilità e il commercio internazionale di legname e suoi derivati.

Il controllore indipendente può prendere in considerazione un partenariato o una *joint venture* con un'organizzazione honduregna.

8. PROCESSO DI SELEZIONE E ACCORDI ISTITUZIONALI

L'organismo di audit richiedente sarà incaricato mediante una procedura di gara aperta a soggetti nazionali e internazionali in conformità con la legge honduregna. Sulla base del quadro di riferimento di cui sopra, fatte salve le esigenze della procedura di appalto, il CCA può redigere un quadro di riferimento più specifico. Spetta al governo dell'Honduras avviare la procedura di selezione e incarico dell'organismo per lo svolgimento dell'audit indipendente, sulla base delle raccomandazioni del CCA.

La valutazione dell'offerta deve essere trasparente e tutte le parti interessate devono essere informate in merito ai criteri che verranno applicati. Un'entità designata dall'Honduras, che sia membro del CCA, firmerà il contratto con l'organismo selezionato per svolgere l'audit indipendente dell'SVL, previa consultazione con l'Unione. L'analisi di dovuta diligenza condotta sui soggetti partecipanti alla procedura di gara e la relazione di valutazione delle offerte saranno rese pubbliche.

9. ULTERIORI COMPETENZE

La presente sezione tratta competenze supplementari dell'organismo selezionato per lo svolgimento dell'audit indipendente, che includono gli aspetti specificati in appresso.

9.1 Accessibilità

Si prevede che l'organismo incaricato dello svolgimento dell'audit indipendente disponga di un punto di contatto o di un rappresentante in Honduras in maniera tale da poter essere accessibile al governo, al settore privato, alle organizzazioni della società civile, alle popolazioni indigene e di discendenza africana dell'Honduras e ad altre parti interessate.

9.2 Sviluppo di capacità e sostenibilità

L'organismo incaricato dello svolgimento dell'audit indipendente deve altresì:

- a) impegnarsi con le agenzie governative, il settore privato, la società civile e le popolazioni indigene e di discendenza africana dell'Honduras in maniera tale da consentire ai cittadini honduregni di acquisire una comprensione chiara del lavoro svolto dal controllore indipendente, ad esempio attraverso seminari di formazione o sessioni di informazione;
 - b) assumere personale qualificato honduregno e svilupparne le capacità individuali di conduzione di audit indipendenti dell'SVL.
-

Criteri per la valutazione
del sistema di verifica della legalità (SVL) honduregno per il legname e i suoi derivati

Il presente accordo prevede lo sviluppo e l'attuazione del sistema di verifica della legalità (SVL) honduregno per il legname e i suoi derivati al fine di garantire che tutto il legname e i suoi derivati di cui all'allegato I ed esportati dall'Honduras verso l'Unione europea oppure venduti su altri mercati nazionali o di esportazione, siano stati prodotti legalmente. L'SVL dovrebbe includere quanto segue:

- 1) la definizione di legname e suoi derivati legali specificati nelle griglie di valutazione della legalità di cui all'allegato II, indicante le disposizioni legislative e regolamentari da rispettare nel momento in cui si rilascia un certificato di conformità legale, una licenza FLEGT o una licenza H-Legal;
- 2) controlli della catena di approvvigionamento per tracciare il legname a partire dalle attività forestali o dal punto di importazione fino al mercato interno o al punto di esportazione finali;
- 3) procedure di verifica per garantire e documentare la conformità rispetto a tutti gli aspetti delle griglie di valutazione della legalità e dei controlli della catena di approvvigionamento;

- 4) procedure di verifica della legalità per l'emissione di certificati di conformità legale per il mercato nazionale, nonché di licenze FLEGT o H-Legal per i mercati di esportazione;
- 5) audit indipendenti destinati a garantire che il sistema sia efficace ed efficiente come dovrebbe essere.

Prima che il sistema di rilascio delle licenze diventi operativo a tutti gli effetti, il sistema di verifica della legalità sarà sottoposto a un audit indipendente, il cui quadro di riferimento sarà approvato congiuntamente dalle parti tramite il comitato congiunto di attuazione (CCA). Tali criteri di valutazione definiscono i risultati che l'SVL dovrebbe conseguire e forniranno la base per il quadro di riferimento per l'audit con l'obiettivo di:

- i) riesaminare la descrizione del sistema prestando particolare attenzione a eventuali modifiche da apportare alla firma del presente accordo;
- ii) esaminare il funzionamento del sistema nella pratica e
- iii) analizzare la capacità degli operatori e degli organismi pubblici di attuare l'SVL.

SEZIONE 1

DEFINIZIONE DI LEGALITÀ

Ai fini del presente accordo, l'allegato II contiene una definizione di legname legale.

Il legname legale è definito sulla base delle leggi e degli strumenti giuridici in vigore in Honduras al momento del rilascio delle licenze FLEGT. La definizione utilizzata deve essere inequivocabile, oggettivamente verificabile e applicabile sul piano operativo, quanto meno per le leggi che disciplinano i settori specificati in appresso.

Diritti di abbattimento e raccolta: assegnazione dei diritti legali per l'abbattimento e la raccolta/l'estrazione di legname in una zona legalmente stabilita mediante un'autorizzazione dell'ICF (Istituto per la conservazione forestale).

Operazioni forestali: rispetto degli obblighi di legge per la gestione delle foreste, in particolare, rispetto delle leggi pertinenti in materia ambientale e di diritto del lavoro in tutte le fasi della catena di approvvigionamento dei prodotti forestali.

Diritti e tasse: pagamento di diritti e tasse legalmente stabiliti sulle importazioni di legname, a livello comunale e nazionale, come prerequisito per ottenere diritti di abbattimento, raccolta, trasporto, produzione su larga scala, trasformazione e commercializzazione di legname.

Altri utenti: rispetto della proprietà o dei diritti di altre parti di sfruttamento dei terreni e di altre risorse naturali, laddove tali diritti possano essere rivendicati da altre parti che potrebbero essere interessate dall'abbattimento e dalla raccolta di legname e altre risorse naturali.

Commercio e dogane: rispetto degli obblighi di legge e delle procedure commerciali e doganali, compreso il pagamento di dazi all'importazione su prodotti forestali e di dazi all'esportazione.

L'audit dell'SVL dovrebbe includere le domande riportate in appresso.

- 1.1 È chiaro quale strumento giuridico si trova alla base di ciascun elemento delle griglie di valutazione della legalità?
- 1.2 È chiaro quale strumento giuridico e quali norme specifiche sostengano ciascun principio, criterio e indicatore di cui nelle griglie di valutazione della legalità?
- 1.3 Sono specificati i criteri e gli indicatori da utilizzare per verificare la conformità rispetto a ciascun elemento delle griglie di valutazione della legalità?
- 1.4 Vengono utilizzati mezzi per verificare se ciascun principio, criterio e indicatore di cui alle griglie di valutazione della legalità è stato rispettato sulla base di strumenti giuridici documentati e validi?
- 1.5 I criteri e gli indicatori sono chiari, obiettivi e applicabili sul piano operativo?

- 1.6 I criteri e gli indicatori, nonché la metodologia per stabilirli e controllarli, individuano in maniera chiara i ruoli e le competenze delle varie parti interessate? È possibile utilizzare i controlli per valutare le prestazioni di tutte le parti interessate?
- 1.7 Le griglie di valutazione della legalità comprendono i contesti principali della legislazione vigente (diritti di abbattimento e raccolta, attività forestali, diritti e tasse, altri utilizzatori, commercio e dogana)? In caso contrario, perché taluni contesti della legge sono stati omessi dalle griglie di valutazione della legalità?
- 1.8 Le griglie di valutazione della legalità includono tutte le possibili fonti di legname che entrano nella catena di approvvigionamento? Sono stati sviluppati indicatori appropriati per le diverse procedure di assegnazione di fonti o diritti?
- 1.9 Quando le griglie di valutazione della legalità sono state redatte le parti interessate hanno preso in considerazione tutti i principali contesti della legge applicabile?
- 1.10 Il sistema di verifica della legalità comprende le principali disposizioni giuridiche individuate attraverso le discussioni tra le parti interessate?

1.11 Le griglie di valutazione della legalità e la matrice di applicazione sono state modificate dall'entrata in vigore dell'accordo volontario di partenariato tra l'Unione europea e la Repubblica di Honduras sull'applicazione delle normative nel settore forestale, sulla governance e sul commercio di prodotti di legname e suoi derivati verso l'Unione europea? Sono stati sviluppati criteri e indicatori per garantire la verifica di tali modifiche?

Se le griglie di valutazione della legalità vengono modificate dopo l'entrata in vigore del presente accordo, si devono porre altresì le seguenti domande chiave:

1.12 Le parti interessate pertinenti sono state consultate in merito alle modifiche dell'AVP-FLEGT e i loro commenti e le loro raccomandazioni sono stati tenuti in considerazione?

1.13 È chiaro quale strumento giuridico costituisca la base di ciascun nuovo elemento delle griglie di valutazione della legalità? Sono stati specificati i criteri e gli indicatori da utilizzare per verificare la conformità a ciascun elemento delle griglie di valutazione della legalità?

1.14 I criteri e gli indicatori sono chiari, obiettivi e applicabili sul piano operativo?

1.15 Sono stati sviluppati indicatori e criteri per garantire la verifica di tali modifiche? Gli indicatori e i criteri individuano in maniera chiara i ruoli e le competenze delle varie parti interessate?

SEZIONE 2

CONTROLLI DELLA CATENA DI APPROVVIGIONAMENTO

I sistemi di controllo della catena di approvvigionamento devono fornire una garanzia credibile della rintracciabilità del legname e dei suoi derivati lungo tutta la catena di approvvigionamento dal punto di raccolta o importazione legale fino al punto di esportazione o vendita sul mercato interno. Non occorre sempre mantenere la rintracciabilità fisica di un tronco, carico di tronchi o altro prodotto derivato dal punto di esportazione o di vendita a ritroso fino alla foresta di origine, tuttavia è sempre necessario garantirne la rintracciabilità tra la foresta e il primo punto di mescolamento (ad esempio, centro di raccolta del legname, imprese di trasformazione primaria e secondaria di prodotti forestali e depositi di legname).

2.1 Diritti di raccolta

Le zone o gli appezzamenti nei quali sono stati concessi diritti sulle risorse forestali e i titolari di tali diritti sono chiaramente identificati.

2.1.1 Il sistema di controllo assicura che soltanto il legname proveniente da una zona o un appezzamento forestali soggetti a diritti di raccolta validi e autorizzati entri nella catena di approvvigionamento?

2.1.2 Il sistema di controllo assicura che le imprese che svolgono attività di raccolta siano titolari dei necessari diritti di raccolta per la zona o l'appezzamento forestali interessati?

2.1.3 Le procedure di attribuzione dei diritti di raccolta e le informazioni sui diritti di raccolta concessi e i loro titolari sono rese pubbliche?

2.2 Sistemi di controllo della catena di approvvigionamento

Esistono meccanismi efficaci per rintracciare il legname lungo la catena di approvvigionamento dal punto di raccolta fino al punto di vendita sul mercato nazionale o su quello di esportazione.

Il metodo per individuare il legname può variare, spaziando dall'impiego di etichette per i singoli articoli alla consultazione della documentazione che accompagna un carico o un lotto. Il metodo scelto dovrebbe riflettere l'origine, il tipo e il valore del legname e tenere conto del rischio di mescolamento con materiale illegale o non verificato.

2.2.1 Tutti i collegamenti e tutti gli operatori presenti nella catena di approvvigionamento sono stati individuati e descritti nel sistema di controllo?

2.2.2 Nel sistema di controllo sono state individuate e descritte tutte le fasi della catena di approvvigionamento?

2.2.3 Sono stati definiti e documentati i metodi a) di individuazione dell'origine del prodotto e b) di prevenzione del mescolamento con legname proveniente da fonti ignote nelle seguenti fasi della catena di approvvigionamento:

- legname nella foresta;
- durante il trasporto tra punti della catena di approvvigionamento;
- presso luoghi di custodia temporanea;
- all'arrivo presso stabilimenti di trasformazione primaria;
- all'arrivo presso stabilimenti di trasformazione secondaria;
- all'arrivo presso depositi di legname o depositi di custodia temporanea e
- all'arrivo presso il punto di esportazione?

2.2.4 Quali organizzazioni/organismi sono incaricati del controllo dei flussi di legname?

Dispongono di risorse umane e altre risorse adeguate e sufficienti per svolgere le attività di controllo?

2.2.5 Esiste un protocollo di verifica dei risultati delle procedure di controllo definite e applicate?

2.2.6 Le procedure di controllo della catena di approvvigionamento sono state stabilite e comunicate in maniera chiara a tutte le parti interessate?

2.3 Quantitativi

Esistono meccanismi solidi ed efficaci per la misurazione e la registrazione dei quantitativi di legname o suoi derivati in ogni fase della catena di approvvigionamento, comprese valutazioni pre-raccolta precise e affidabili del volume del legname eretto in ogni zona, appezzamento od unità di abbattimento/raccolta.

2.3.1 Il sistema di controllo produce dati quantitativi in merito ai fattori in entrata e in uscita nelle seguenti fasi della catena di approvvigionamento:

- legname eretto;
- legname nella foresta;
- legname trasportato e immagazzinato;

- legname in arrivo allo stabilimento/all'impianto di trasformazione;
- entrata nelle linee di produzione o unità di trasformazione;
- uscita dalle linee di produzione o unità di trasformazione;
- uscita dallo stabilimento/dall'impianto di trasformazione;
- arrivo presso e uscita da depositi di legname locali;
- arrivo presso il punto di esportazione?

2.3.2 A quali organizzazioni/organismi spetta la competenza per l'inserimento dei dati quantitativi nel sistema di controllo? Come sono collegati tali organizzazioni/organismi? Se sono competenti più organizzazioni/organismi, che cosa è stato fatto per garantire che le operazioni di controllo e la gestione dei dati siano condotte in maniera adeguata e secondo la medesima norma da parte di ciascuna organizzazione?

2.3.3 Il personale di tali organizzazioni/organismi ha ricevuto una formazione standard in materia di gestione dei dati? Tali organizzazioni/organismi dispongono di risorse adeguate in termini di personale e attrezzature?

2.3.4 Come si controlla la qualità dei dati?

2.4 Controllo incrociato

Tutti i dati sono registrati in maniera tale da poter essere sottoposti a controllo incrociato a tempo debito rispetto a quelli raccolti nelle fasi precedenti e successive della catena di approvvigionamento.

2.4.1 Sono effettuati controlli incrociati attendibili per l'intera catena di approvvigionamento?

2.4.2 Tutti i dati quantitativi sono registrati in maniera tale da consentire il controllo incrociato a tempo debito dei quantitativi rispetto ai dati raccolti nelle fasi precedenti e successive della catena di approvvigionamento?

2.4.3 Sono stati sviluppati metodi per verificare la coerenza fra le entrate di materie prime e le uscite di prodotti trasformati presso segherie e altri stabilimenti di trasformazione?

2.4.4 È possibile effettuare un controllo incrociato attendibile dei singoli elementi o lotti di legname e suoi derivati nell'intera catena di approvvigionamento?

2.4.5 Quali sistemi e tecnologie informatiche vengono applicati per l'archiviazione e il controllo incrociato dei dati, nonché per la preparazione di relazioni? Esistono sistemi solidi per la protezione dei dati?

2.4.6 Quale organizzazione/organismo è competente per il controllo incrociato dei dati? Dispone di risorse umane e di altro tipo adeguate per la gestione dei dati?

- 2.4.7 Quali informazioni vengono pubblicate sui controlli della catena di approvvigionamento? In che modo le parti interessate possono accedere a tali informazioni?
- 2.4.8 Il sistema di controllo consente il controllo incrociato dei dati quantitativi in conformità con le norme nazionali o internazionali, se applicabile?
- 2.5 Mescolamento di legname legale verificato con altro legname autorizzato:
- se è ammesso il mescolamento di legname proveniente da fonti legali verificate con legname proveniente da altre fonti,
- 2.5.1 sono previsti controlli sufficienti per escludere il materiale proveniente da fonti ignote o raccolto in assenza dei relativi diritti legali di raccolta?
- 2.5.2 Il sistema di controllo consente il mescolamento di legname verificato con altro legname approvato (ad esempio, legname importato o proveniente da una zona o un appezzamento forestali per i quali sono stati concessi diritti legali di raccolta ma non ancora sottoposti all'intero procedimento di verifica)?
- 2.5.3 Quali misure di controllo vengono applicate in questi casi? Ad esempio, i controlli assicurano che i fattori in uscita dichiarati e verificati non superino quelli in entrata verificati in ciascuna fase?

2.6 Legname e suoi derivati importati

Esistono leggi, procedure e controlli adeguati per assicurare che il legname e i suoi derivati di importazione siano stati importati legalmente.

2.6.1 Come è dimostrata la legalità delle importazioni di legname e suoi derivati?

2.6.2 Quali elementi consentono di dimostrare che i prodotti importati provengono da alberi abbattuti legalmente in un paese terzo?

2.6.3 L'SVL individua il legname e i suoi derivati di importazione lungo tutta la catena di approvvigionamento?

2.6.4 Qualora si utilizzi legname importato, dalla licenza FLEGT è possibile desumere il paese di origine e quello dal quale provengono le componenti di prodotti compositi?

2.6.5 Esiste qualche meccanismo per verificare che gli importatori abbiano svolto la necessaria analisi di dovuta diligenza, nonché documentato l'origine legale nel paese di raccolta, effettuato un'analisi del rischio di attività illegali e, se necessario, individuato le misure di attenuazione corrispondenti?

2.6.6 L'approccio alla dovuta diligenza e all'analisi del rischio dell'SVL che mira a valutare la legalità del legname importato funziona in maniera efficiente?

2.6.7 Come sono coordinate le organizzazioni incaricate di garantire che soltanto il legname legale venga importato in Honduras? Dispongono di risorse sufficienti?

SEZIONE 3

VERIFICA

La verifica fornisce controlli sufficienti per garantire la legalità del legname. Deve essere abbastanza solida ed efficace per garantire che venga individuata qualsiasi non conformità ai requisiti, nella foresta o all'interno della catena di approvvigionamento, e che vengano intraprese azioni correttive in maniera tempestiva.

3.1 Organizzazione

La verifica viene svolta da un governo, un'organizzazione di terzi o una combinazione degli stessi che dispone di risorse adeguate, sistemi di gestione, personale qualificato ed esperto, nonché meccanismi solidi ed efficaci per controllare i conflitti di interessi.

3.1.1 Il governo ha incaricato una o più organizzazioni dello svolgimento dei compiti di verifica? Il quadro di riferimento (comprese le competenze associate) è chiaro e accessibile al pubblico?

3.1.2 L'organizzazione incaricata della verifica dispone di risorse adeguate per svolgere la verifica della legalità del legname e dei sistemi di controllo della catena di approvvigionamento del legname?

3.1.3 L'ICF dispone di risorse adeguate a tutti i livelli per effettuare la verifica della legalità del legname?

3.1.4 Altre istituzioni statali coinvolte nell'SVL dispongono di risorse adeguate a tutti i livelli per effettuare compiti specifici della verifica della legalità del legname?

3.1.5 L'organizzazione incaricata della verifica dispone di un sistema di gestione che soddisfa i seguenti requisiti:

- sono state ottenute autorizzazioni per svolgere le necessarie ispezioni in loco destinate a garantire un sistema altamente efficiente e affidabile
- sono disponibili risorse adeguate per svolgere le necessarie ispezioni in loco destinate a garantire un sistema altamente efficiente e affidabile
- tutto il personale dispone della formazione e delle competenze necessarie per garantire una verifica efficiente
- esistono meccanismi per controllare i conflitti di interesse

- è garantito un sistema trasparente ai sensi dell'AVP-FLEGT
- il sistema di gestione dei reclami è accessibile al pubblico
- è stata sviluppata e applicata una metodologia di verifica e
- il quadro di riferimento delle organizzazioni incaricate della verifica è chiaro e accessibile al pubblico?

3.2 Verifica della legalità

Il metodo di verifica è documentato e assicura che il processo sia sistematico, trasparente, basato su elementi probanti, effettuato a intervalli regolari e relativo a ogni aspetto contemplato nelle griglie di valutazione della legalità.

3.2.1 Esiste una definizione chiara di ciò che va verificato?

3.2.2 La metodologia di verifica si estende a tutti gli elementi delle griglie di valutazione della legalità e comprende prove di conformità di tutti gli indicatori specificati?

La verifica prevede:

- controlli di documenti, registri di esercizio e operazioni sul campo (anche senza preavviso)
- la raccolta di informazioni ad opera di parti interessate esterne
- la registrazione delle attività di verifica che consente a revisori interni e al controllore indipendente di eseguire controlli?

3.2.3 Le competenze e i ruoli istituzionali sono chiaramente definiti e applicati?

3.2.4 I risultati delle verifiche per le griglie di valutazione della legalità sono resi accessibili al pubblico? In che modo le parti interessate possono accedere a tali informazioni?

3.3 Certificato di conformità legale

Sul mercato interno, gli operatori che soddisfano tutti i requisiti dell'SVL ottengono un certificato di conformità legale.

3.3.1 Organizzazione

- 3.3.1.1 A quale organismo è stata assegnata la competenza per l'emissione dei certificati di conformità legale?
- 3.3.1.2 Il ruolo di tale organismo e del suo personale per quanto riguarda il rilascio dei certificati di conformità legale è chiaramente definito e reso pubblico?
- 3.3.1.3 Sono definiti i requisiti di competenza e sono stabiliti controlli interni per il personale di tale organismo?
- 3.3.1.4 Tale organismo dispone di risorse adeguate per svolgere il proprio compito di rilascio di certificati di conformità legale?

3.3.2 Rilascio di certificati di conformità legale

- 3.3.2.1 Tale organismo dispone di procedure documentate per l'emissione di certificati di conformità legale? Tali procedure sono state rese pubbliche, compresi eventuali diritti dovuti?
- 3.3.2.2 Come viene dimostrato che queste procedure sono adeguatamente applicate nella pratica?

- 3.3.2.3 Sono disponibili registrazioni adeguate dei certificati di conformità legale emessi e rifiutati? Tali registrazioni dimostrano chiaramente le prove sulla base delle quali vengono rilasciati i certificati di conformità legale?
- 3.3.2.4 I requisiti per il rilascio dei certificati di conformità legale sono chiaramente specificati e a disposizione degli operatori?
- 3.3.2.5 Quali informazioni sui certificati di conformità legale rilasciati sono rese pubbliche e con quale frequenza?
- 3.4 Verifica dei sistemi di controllo della catena di approvvigionamento

La portata degli aspetti da verificare è chiaramente definita e copre l'intera catena di approvvigionamento dalla raccolta degli alberi ai mercati nazionali e di esportazione. La metodologia di verifica documenta il processo e assicura che sia sistematico e trasparente; è basata su elementi probanti e viene attuata a intervalli regolari, coprendo tutto ciò che rientra nel suo ambito di applicazione, come ad esempio il raffronto regolare e tempestivo e il controllo incrociato dei dati in ogni fase della catena.

- 3.4.1 La metodologia di verifica copre interamente le verifiche sui controlli della catena di approvvigionamento?

- 3.4.2 La catena di approvvigionamento è chiaramente definita nella metodologia di verifica?
- 3.4.3 Quali prove sono disponibili a dimostrazione del fatto che i controlli della catena di approvvigionamento sono stati effettivamente verificati?
- 3.4.4 I ruoli e le responsabilità istituzionali sono chiaramente definiti e applicati? L'organizzazione incaricata dispone del personale e delle risorse necessarie per eseguire i controlli della catena di approvvigionamento?
- 3.4.5 I risultati della verifica dei controlli della catena di approvvigionamento sono resi pubblici? In che modo le parti interessate possono accedere a tali informazioni?
- 3.4.6 L'approccio dell'SVL basato sul rischio contribuisce al controllo efficace del legname lungo tutta la catena di approvvigionamento?
- 3.4.7 Quale sistema informatico viene utilizzato per archiviare, verificare e registrare i dati? È disponibile un sistema per proteggere i dati e accedervi?
- 3.5 Riconoscimento di sistemi di certificazione volontari

Esistono procedure convalidate dal CCA per il riconoscimento di sistemi di certificazione volontari. Tali procedure di riconoscimento comprendono la verifica dell'SVL basata sull'analisi del rischio.

3.5.1 Le procedure per riconoscere i sistemi di certificazione volontaria sono aggiornate? Sono accessibili al pubblico?

3.5.2 Sono già stati riconosciuti sistemi volontari di certificazione? Le modalità di riconoscimento dei sistemi di verifica per le importazioni contribuiscono a garantire la legalità?

3.6 Casi di non conformità

Esiste un meccanismo efficace e funzionante per richiedere e attuare misure correttive appropriate laddove vengano riscontrate non conformità.

3.6.1 Il sistema di verifica definisce il suddetto requisito?

3.6.2 È stato sviluppato un meccanismo per gestire casi di non conformità che hanno ripercussioni sul rilascio di licenze FLEGT e sui certificati di conformità legale, ed è applicato nella pratica?

3.6.3 Il sistema di verifica è in grado di individuare adeguatamente i casi di non conformità?

3.6.4 Sono disponibili registrazioni adeguate dei casi di non conformità individuati e delle misure correttive adottate? L'efficacia di queste misure correttive viene valutata?

3.6.5 Le informazioni raccolte da altre parti interessate sono prese in considerazione per individuare e valutare i casi di non conformità?

3.6.6 Quali informazioni vengono rese pubbliche sui casi di non conformità individuati?

3.7 Meccanismi per la gestione dei reclami

3.7.1 Esiste un sistema di gestione dei reclami ed è messo a disposizione di tutte le parti interessate?

3.7.2 Gli organismi di verifica dispongono di meccanismi che consentono di ricevere i reclami delle parti interessate o del controllore indipendente e di rispondervi?

3.7.3 Gli organismi incaricati delle verifiche dispongono di meccanismi che consentono di ricevere segnalazioni di infrazioni/violazioni rilevate dai funzionari governativi e di rispondervi?

3.7.4 Risulta chiaro come i reclami vengono ricevuti, registrati e trasmessi (se del caso) al successivo livello e come sono trattati?

SEZIONE 4

LICENZE FLEGT

L'Honduras ha affidato l'intera competenza per il rilascio delle licenze FLEGT ad un'autorità competente ad emetterle. Le licenze FLEGT sono rilasciate sulla base dei singoli carichi o degli operatori autorizzati.

4.1 Organizzazione

4.1.1 A quale ente è stata attribuita la responsabilità per il rilascio delle licenze FLEGT?

4.1.2 I ruoli dell'autorità di rilascio delle licenze FLEGT e del suo personale rispetto al rilascio di licenze FLEGT sono chiaramente definiti e di dominio pubblico?

4.1.3 Sono stati stabiliti i requisiti in materia di capacità per il personale dell'autorità di rilascio delle licenze FLEGT e sono stati stabiliti controlli interni?

4.1.4 L'autorità di rilascio delle licenze FLEGT dispone di risorse adeguate per svolgere i propri compiti?

4.2 Rilascio di licenze FLEGT

4.2.1 L'autorità di rilascio delle licenze dispone di procedure documentate per il rilascio delle licenze? Tali procedure sono state rese pubbliche, ivi compresi eventuali diritti dovuti?

4.2.2 Come viene dimostrato che tali procedure sono adeguatamente applicate nella pratica?

4.2.3 Sono disponibili registrazioni adeguate delle licenze FLEGT rilasciate e respinte? Le registrazioni dimostrano chiaramente le prove sulla base delle quali vengono rilasciate le licenze FLEGT?

4.2.4 I requisiti per il rilascio delle licenze sono chiaramente specificati e messi a disposizione degli esportatori?

4.2.5 Quali informazioni sulle licenze FLEGT rilasciate sono rese pubbliche e con quale frequenza?

4.3 Licenze FLEGT basate sui carichi

4.3.1 Il rilascio di licenze FLEGT riguarda un singolo carico?

4.3.2 È possibile dimostrare la legalità di un carico per l'esportazione attraverso i sistemi di verifica e rintracciabilità del governo?

4.4 Domande sulle licenze FLEGT rilasciate

Esiste un meccanismo adeguato per gestire eventuali domande sulle licenze FLEGT provenienti dalle autorità competenti degli Stati membri dell'Unione, come stabilito nell'allegato III del presente accordo? Le domande principali comprendono:

4.4.1 le autorità competenti degli Stati membri dell'Unione possono ottenere chiarimenti sulle licenze FLEGT rilasciate in Honduras?

4.4.2 Esistono procedure chiare per la comunicazione tra le autorità competenti degli Stati membri dell'Unione e l'autorità di rilascio delle licenze FLEGT dell'Honduras?

4.4.3 Esistono canali attraverso i quali altre parti interessate nazionali o internazionali possono rivolgere domande sulle licenze FLEGT rilasciate?

SEZIONE 5

ISTRUZIONI IN MATERIA DI AUDIT INDIPENDENTE DEL SISTEMA

L'audit indipendente dell'SVL è una funzione indipendente dagli enti di regolamentazione del settore forestale dell'Honduras. Esso è inteso a preservare la credibilità del sistema di rilascio delle licenze FLEGT preoccupandosi di verificare che tutti gli aspetti dell'SVL funzionino come previsto.

5.1 Accordi istituzionali

Designazione di un'autorità: l'Honduras ha formalmente designato un'autorità per svolgere l'audit indipendente dell'SVL che opera in maniera efficace e trasparente.

Indipendenza rispetto ad altre funzioni dell'SVL: esiste una chiara distinzione tra le organizzazioni e i soggetti coinvolti nella gestione o regolamentazione delle risorse forestali e quelli che intervengono nell'audit indipendente.

5.1.1 Il governo dispone di requisiti documentati in materia di indipendenza per il controllore indipendente?

5.1.2 È previsto che le organizzazioni o i soggetti con un interesse commerciale o un ruolo istituzionale nel settore forestale honduregno non possano agire da controllore indipendente?

Nomina del controllore indipendente: l'organizzazione che agisce da controllore indipendente è stata designata attraverso un meccanismo trasparente e vi sono norme chiare e accessibili al pubblico riguardo alle sue attività.

5.1.3 Il governo ha reso accessibile al pubblico il quadro di riferimento per l'organizzazione che agisce da controllore indipendente dell'SVL?

5.1.4 Il governo ha documentato le procedure di designazione dell'organizzazione che agisce da controllore indipendente dell'SVL e le ha rese accessibili al pubblico?

Istituzione di un meccanismo di gestione dei reclami: esiste un meccanismo di gestione dei reclami e delle controversie derivanti dalle risultanze dell'audit indipendente. Tale meccanismo consente di gestire qualunque reclamo relativo al funzionamento del sistema di rilascio delle licenze FLEGT.

5.1.5 Esiste una procedura di gestione dei reclami documentata a disposizione di tutte le parti interessate?

5.1.6 Risulta chiaro come i reclami vengono ricevuti, documentati e trasmessi (se del caso) al livello successivo e come sono trattati?

5.2 Organizzazione che agisce in veste di controllore indipendente dell'SVL

Requisiti organizzativi e tecnici: l'organizzazione che agisce in veste di controllore indipendente dell'SVL è indipendente da altre parti dell'SVL e opera in conformità a una struttura di gestione documentata e a politiche e procedure in linea con le migliori pratiche accettate a livello internazionale.

5.2.1 L'organizzazione che agisce in veste di controllore indipendente dell'SVL opera utilizzando un sistema di gestione documentato che soddisfa i requisiti delle norme ISO 17021 e 17065 o di norme analoghe?

Metodologia di monitoraggio: la metodologia del controllore indipendente dell'SVL è basata su elementi probanti e il monitoraggio viene svolto a intervalli minimi specificati.

5.2.2 La metodologia del controllore indipendente dell'SVL specifica se tutte le conclusioni si basano su prove oggettive in merito al funzionamento dell'SVL?

5.2.3 La metodologia del controllore indipendente dell'SVL specifica gli intervalli massimi per la verifica di ciascun elemento di tale sistema?

Ambito di applicazione dell'audit indipendente: l'organizzazione che agisce in veste di controllore indipendente dispone di un quadro di riferimento che specifica chiaramente gli aspetti da monitorare e che copre tutti i requisiti concordati per il rilascio delle licenze FLEGT.

5.2.4 La metodologia del controllore indipendente dell'SVL copre tutti gli elementi di tale sistema e specifica i principali test di efficacia?

Obblighi di comunicazione: l'organizzazione che agisce in veste di controllore indipendente riferisce regolarmente al CCA sull'integrità dell'SVL, ivi compreso su eventuali casi di non conformità e sulla sua valutazione delle misure correttive adottate per risolverli?

5.2.5 Il quadro di riferimento dell'organizzazione che agisce in veste di controllore indipendente dell'SVL specifica gli obblighi di comunicazione e gli intervalli di comunicazione?

Misure complementari e di sostegno

INTRODUZIONE

Un'attuazione efficace del presente accordo in Honduras richiede l'istituzione di misure complementari e di sostegno a favore di istituzioni e attori competenti per il rispetto del presente accordo.

Le misure complementari e di sostegno sono il risultato di consultazioni con le istituzioni coinvolte nel processo, delle risultanze e delle raccomandazioni delle prove sul campo svolte durante il processo di negoziazione del presente accordo, nonché delle raccomandazioni di vari studi riguardanti il settore forestale in Honduras. Le azioni non individuate durante i negoziati saranno incluse nei piani di lavoro del segretariato tecnico e del segretariato interistituzionale per l'attuazione dell'AVP (SIIAVA) come misure complementari o di sostegno aggiuntive.

A seguito dell'entrata in vigore del presente accordo, l'Honduras inizierà il piano di lavoro per attuare tali misure, compreso un processo di formazione per le autorità attuali e nuove delle istituzioni coinvolte; tale processo contribuirà a garantire una transizione rapida ed efficace trasferendo le conoscenze e le competenze acquisite durante i negoziati per il presente accordo.

Ai fini della pianificazione, le misure complementari e di sostegno sono state raggruppate in cinque categorie:

- rafforzamento del coordinamento tra istituzioni pubbliche e altri attori collegati al presente accordo;
- sviluppo di capacità;
- azione strategica;
- studi;
- strumenti giuridici.

Vi sono tre livelli di priorità per l'attuazione delle misure complementari e di sostegno:

- elevato = misure indispensabili per l'avvio dell'SVL honduregno;
- medio = misure utili per l'ottimizzazione del funzionamento dell'SVL o misure destinate a garantire che una buona percentuale di operatori sia in grado di soddisfare i requisiti giuridici e dell'SVL;
- basso = misure più generali a sostegno del settore (contesto istituzionale, settore privato, società civile, ecc.).

Un manuale di misure complementari e di sostegno descriverà l'obiettivo e l'ambito di applicazione delle misure elencate nel presente allegato, sotto la responsabilità del CCA, che esaminerà e aggiornerà il manuale, se necessario.

1. RAFFORZAMENTO DEL COORDINAMENTO TRA ISTITUZIONI PUBBLICHE E ALTRI ATTORI COLLEGATI AL PRESENTE ACCORDO

1.1 Conclusione e attuazione di accordi di cooperazione interistituzionale per il presente accordo

Al fine di stabilire accordi istituzionali sulla composizione del SIIAVA e del CCA e sull'attuazione del presente accordo, sarà concluso un protocollo d'intesa tra le istituzioni del settore pubblico, tra cui il ministero dell'Energia, delle risorse naturali, dell'ambiente e delle miniere (MiAmbiente), l'Istituto per la conservazione delle foreste (ICF), l'Istituto della proprietà (IP), l'Istituto agrario nazionale (INA), il Servizio di amministrazione delle entrate (SAR), la Sottodirezione delle entrate doganali (DARA), l'associazione dei comuni honduregni (AMHON), l'Istituto per la sicurezza sociale dell'Honduras (IHSS), il ministero del Lavoro e della sicurezza sociale (STSS), il ministero dell'Agricoltura e della zootecnia (SAG), la Direzione nazionale delle popolazioni indigene ed afro-honduregne (DINAFROH), l'Istituto per l'accesso alle informazioni pubbliche (IAIP), l'ufficio del pubblico ministero (MP), il ministero della Sicurezza (SSN, che rappresenta la polizia preventiva nazionale), il ministero della Difesa nazionale (SEDENA, che rappresenta le forze armate dell'Honduras), la procura generale della Repubblica (PGR), la Banca centrale dell'Honduras (BCH), la Scuola nazionale di scienze forestali (ESNACIFOR) e altre istituzioni accademiche che si occupano di questioni ambientali e forestali. Inoltre, saranno stabiliti accordi di cooperazione laddove ritenuti utili per il coordinamento tra le varie istituzioni coinvolte nel presente accordo.

- 1.2 Esecuzione degli adeguamenti organizzativi pertinenti in seno alle istituzioni pubbliche collegate al presente accordo e stanziamento nei loro bilanci del finanziamento necessario per l'attuazione dell'accordo

Ciascuna istituzione farà riferimento al testo e agli allegati del presente accordo, in particolare al presente allegato, considerandoli come una guida per gli adeguamenti di bilancio richiesti. Il ministero delle Finanze (SEFIN) adotterà le misure necessarie per garantire la copertura dei corrispondenti fabbisogni di bilancio del presente accordo richiesti da MiAmbiente, ICF, IP, INA, SAR, DARA, AMHON, IHSS, STSS, SAG, DINAFROH, IAIP, MP, SSN, SEDENA, PGR, BCH, ESNACIFOR e altre istituzioni accademiche che si occupano di questioni ambientali e forestali. Tali risorse saranno utilizzate per attuare le attività connesse al presente accordo e saranno incluse nei piani strategici istituzionali aggiornati e nei piani operativi annuali a partire dal periodo di sei mesi successivo alla data di entrata in vigore del presente accordo.

- 1.3 Sviluppo e attuazione di strategie di coordinamento interistituzionale per garantire il rispetto degli indicatori specificati nelle griglie di valutazione della legalità e delle prescrizioni dell'SVL che rientrano nelle competenze di ciascuna istituzione

L'attuazione dell'SVL, in generale, e il funzionamento dell'unità di verifica della legalità dell'ICF, in particolare, richiedono uno stretto coordinamento tra l'ICF e le istituzioni collegate al presente accordo al fine di standardizzare il flusso di informazioni verso tale unità. Le azioni strategiche da attuare saranno coordinate attraverso il segretariato interistituzionale per l'attuazione dell'AVP-FLEGT (SIIAVA).

1.4 Costituzione di meccanismi per lo scambio di informazioni tra le istituzioni coinvolte nell'SVL, dando priorità all'intercomunicazione dei sistemi IT

Gli scambi di informazioni aumenteranno il flusso di dati tra i sistemi delle istituzioni competenti dell'attuazione dell'SVL e del monitoraggio degli indicatori di legalità. Verrà creata una banca dati per rendere disponibili i dati all'unità di verifica della legalità, da istituire in seno all'ICF. Questa misura consentirà l'interazione dei dati tra il SIRMA, lo SNIF, il Geoportale (dell'ICF) e i sistemi di altre istituzioni, nonché con i sistemi esistenti di associazioni professionali.

Verrà sviluppato un sistema informatico con caratteristiche personalizzate in base alla capacità di attuazione delle singole istituzioni. A seconda dei risultati della diagnostica e dell'analisi di fattibilità del sistema di scambio, è possibile considerare soluzioni non computerizzate per talune componenti del sistema.

1.5 Attuazione del piano d'azione per la strategia nazionale contro il disboscamento illegale (ENCTI)

Si tratta di una strategia trasversale per l'attuazione del presente accordo poiché include attività relative a diversi principi di cui alle griglie di valutazione della legalità, come descritto nella sezione 11 dell'allegato V. L'ICF ha compiuto una serie di tentativi per attuare l'ENCTI, tuttavia senza successo, principalmente a causa della mancanza di risorse finanziarie.

Nel 2017 è stata pianificata e messa a bilancio l'attuazione di talune azioni di prevenzione e monitoraggio come primo passo verso un costante sviluppo di azioni e di risorse che le istituzioni competenti possono utilizzare per attuare l'ENCTI.

1.6 Creazione e attuazione di una metodologia per il monitoraggio e la valutazione dei progressi nell'attuazione del presente accordo

Al fine di monitorare e valutare i progressi nell'attuazione del presente accordo, ciascuna istituzione necessita di uno scenario di riferimento di base e di una metodologia consolidata che le consenta di monitorare sistematicamente i progressi compiuti nell'attuazione del presente accordo, strumenti che saranno utilizzati anche come guida per la relazione annuale sul presente accordo e il suo riesame semestrale ad opera delle parti.

1.7 Creazione e attuazione di una metodologia per misurare l'impatto del presente accordo

Al fine di misurare l'impatto del presente accordo, in particolare sui gruppi vulnerabili, sono necessari uno scenario di riferimento di base e una metodologia consolidata dato che i vari attori hanno la necessità di misurare sistematicamente l'impatto del presente accordo, come previsto all'articolo 19, paragrafo 3, lettera h) e all'articolo 17.

1.8 Attuazione di un piano specifico di legalizzazione per le zone forestali nazionali e i territori delle popolazioni indigene

Un piano speciale sarà redatto e attuato allo scopo di dare esecuzione agli accordi esistenti tra ICF, IP e INA.

1.9 Rafforzamento della capacità di coordinamento con gli ufficiali giudiziari e con le autorità di contrasto sui casi relativi al settore forestale

Questa misura è destinata a sviluppare capacità, in particolare alla formazione a favore di giudici e magistrati su questioni specifiche relative all'attuazione delle leggi in materia ambientale e forestale, tenendo conto del loro ruolo nell'attuazione efficace del presente accordo.

1.10 Coordinamento della stesura della legislazione necessaria per l'attuazione delle procedure di reclamo dell'SVL

Questa misura definisce l'interazione, il funzionamento e la competenza di ciascun organismo di cui alla sezione 10 dell'allegato V che si occupa delle procedure di reclamo dell'SVL, esistenti o da sviluppare. Tali organismi comprendono tutte le istituzioni coinvolte nell'SVL, l'autorità incaricata dell'audit indipendente, il comitato congiunto di attuazione e la società civile.

1.11 Rafforzamento e predisposizione di condizioni ufficiali per la partecipazione pubblica volta a migliorare la governance forestale

L'ICF firmerà accordi sullo sviluppo di capacità e sul coordinamento interistituzionale con le organizzazioni della società civile e con organizzazioni delle popolazioni indigene e di discendenza africana dell'Honduras (PIAH) per il monitoraggio indipendente del funzionamento dell'SVL per il legname e i suoi derivati. Ciò comporterà la supervisione delle attività forestali e industriali da parte delle popolazioni locali.

1.12 Creazione e attuazione di un sistema di gestione delle informazioni pubbliche

Verrà sviluppata una banca dati per la consultazione, contenente informazioni di interesse pubblico di cui all'allegato IX, nonché altre informazioni pertinenti che potrebbero essere generate.

2. SVILUPPO DI CAPACITÀ

- 2.1 Sviluppo e attuazione di un programma di rafforzamento delle capacità a favore delle istituzioni coinvolte nell'attuazione del presente accordo

L'ICF e le istituzioni coinvolte nell'attuazione del presente accordo svilupperanno e attueranno un programma di formazione adattato alle competenze di ciascuna istituzione allo scopo di migliorarne le conoscenze.

- 2.2 Sviluppo e attuazione di un piano di sviluppo delle capacità per gli operatori del settore forestale

Le prove sul campo svolte durante i negoziati per il presente accordo nell'ottobre del 2016 hanno messo in evidenza le debolezze e le lacune nella conformità legale di operatori forestali quali i proprietari di foreste, le imprese di trasformazione di prodotti forestali, i gruppi agroforestali, le PMI e le microimprese. Lo studio previsto nella misura 4.4 servirà come base per la progettazione di corsi di formazione per gli operatori del settore forestale. Tale piano comprende la formazione tecnica a favore degli operatori, dando la priorità alle PMI e alle microimprese e tenendo conto delle loro esigenze specifiche.

3. AZIONI STRATEGICHE

3.1 Ottimizzazione e semplificazione delle procedure per le attività delle istituzioni governative concernenti il settore forestale

Ciò richiede un riesame dettagliato delle attuali procedure amministrative che disciplinano la catena di approvvigionamento forestale. La presente misura mira a rendere interessanti gli investimenti nel settore forestale e a semplificare la vita delle PMI e delle microimprese accelerando le formalità dell'AVP presso tutte le istituzioni.

3.2 Valutazione e aggiornamento delle procedure nelle istituzioni coinvolte nell'attuazione del presente accordo per la gestione di infrazioni e l'imposizione di sanzioni

La presente misura esaminerà le normative e le procedure per i reati e le sanzioni applicate presso ciascuna delle istituzioni coinvolte nell'attuazione del presente accordo. La presente misura sarà coordinata dal SIIAVA.

3.3 Istituzione e attuazione di una procedura di controllo e verifica basata sul rischio

Al fine di ridurre le pratiche illegali, attività che costituisce la principale sfida per l'attuazione dell'SVL, è necessario attuare un meccanismo completo di gestione dei rischi lungo tutta la catena di approvvigionamento, ai fini di una verifica tempestiva ed efficace, come stabilito nella sezione 6.1.5 dell'allegato V.

3.4 Aggiornamento, mantenimento e attuazione del sistema informatico nazionale di rintracciabilità del legname (SIRMA)

Il SIRMA registra la documentazione relativa alle attività di raccolta, controllo, monitoraggio e verifica; ciò garantisce la rintracciabilità lungo la catena di approvvigionamento forestale.

La presente misura è collegata alla misura 3.5 che implica l'interazione tra lo SNIF e il SIRMA sulla gestione delle informazioni.

3.5 Creazione e attuazione di moduli nuovi nel contesto del sistema informativo forestale nazionale (SNIF)

La presente misura consentirà l'interazione tra il SIRMA e lo SNIF attraverso una connessione web con l'obiettivo di generare relazioni di controllo del volume per tutte le licenze di raccolta che devono essere autorizzate dal controllo documentale effettuato utilizzando lo SNIF.

Inoltre, attualmente il SIRMA gestisce numerose informazioni su talune licenze di raccolta non presenti nello SNIF, il che significa che saranno necessari dei moduli per connettere i sistemi.

3.6 Redazione e attuazione di politiche per decentrare e demandare le procedure amministrative relative al settore forestale nell'ambito delle istituzioni governative

La presente misura mira a sviluppare e attuare una strategia per demandare e, quindi, accelerare le procedure in seno alle istituzioni interessate dagli indicatori di cui alle griglie di valutazione della legalità. Un ulteriore obiettivo consiste nel creare e attuare una strategia di decentramento che trasferirà progressivamente i poteri amministrativi dall'ICF ai comuni, unitamente alle risorse e alla capacità per farsi carico degli stessi.

3.7 Creazione di misure di salvaguardia, nell'attuazione del presente accordo, a favore di gruppi vulnerabili

Si tratta di azioni mirate a proteggere i diritti dei gruppi vulnerabili. L'attuazione della metodologia di monitoraggio, valutazione e impatto sull'attuazione del presente accordo (misura complementare 1.7) individuerà le misure di salvaguardia complementari rispetto a quelle specificate nell'allegato V (sezione 12).

3.8 Sviluppo e attuazione di una strategia graduale destinata a rafforzare la conformità legale da parte di microimprese, nonché piccole e medie imprese nel settore forestale

Al fine di definire tale strategia, si dovrebbe sviluppare la misura complementare 4.6 (censimento degli operatori), sostenuta dalle misure complementari 2.2 (sviluppo di capacità), 3.1 (accelerazione delle procedure amministrative) e 3.12 (incentivi).

3.9 Progettazione e attuazione di un sistema nazionale di classificazione dell'utilizzazione del suolo

Il sistema nazionale di classificazione classificherà e monitorerà l'utilizzazione del suolo nel corso del tempo, ivi compreso nel caso di terreni boschivi, alberi sparsi al di fuori di foreste e altri tipi di copertura del suolo.

I criteri di classificazione includeranno le dimensioni economiche e sociali dell'utilizzazione del suolo nonché i suoi aspetti biofisici. Il sistema sarà progettato facendo riferimento a studi tecnico-scientifici esistenti o pianificati, come previsto dalla legge in materia di silvicoltura, zone protette e flora e fauna selvatiche.

Il sistema di classificazione nazionale sarà diretto dall'ICF, il quale sarà competente per la sua progettazione, pianificazione e attuazione, supportato da MiAmbiente, SAG, dal Segretariato per i Diritti umani, la giustizia, la governance e il decentramento e dall'INA per gli aspetti di loro competenza. Il progetto del sistema comprenderà misure specifiche volte a garantire che la capacità necessaria di amministrare e mantenere il sistema rimanga inalterata nel tempo e che gli insiemi di dati prodotti siano accessibili e aggiornati.

3.10 Aggiornamento della tabella di categorizzazione ambientale di MiAmbiente per il certificato di licenza ambientale per le imprese forestali e i depositi di legname

La presente misura mira ad aggiornare le categorie relative all'impatto ambientale per le attività delle imprese forestali e dei depositi di legname attraverso il coordinamento interistituzionale tra l'ICF e il MiAmbiente; tali categorie saranno pubblicate e adottate ufficialmente in vista della loro attuazione. Verrà creato un modulo per l'emissione di certificati che esentano i progetti a basso impatto ambientale dalla necessità di disporre di un certificato di licenza ambientale, nonché un modulo nel sistema semplificato di rilascio delle licenze ambientali (SLAS) destinato a ridurre il tempo necessario per ottenere un'esenzione dal certificato di licenza ambientale per i progetti non coperti dalla tabella di classificazione ambientale.

3.11 Definizione di un sistema in seno al ministero del Lavoro e della sicurezza sociale destinato a registrare e gestire informazioni sull'occupazione nel settore forestale

Al fine di valutare la conformità legale con gli indicatori per i contratti di lavoro, il pagamento del salario minimo e le misure in materia di sanità e sicurezza (indicatori per il principio 4 nelle griglie di valutazione della legalità), l'attuale capacità dell'STSS dovrà essere potenziata con l'istituzione di un sistema informatico al fine di registrare gli operatori forestali nazionali e attuare il necessario seguito, tenendo conto della semplificazione delle formalità.

L'istituzione del sistema informatico per la registrazione e la gestione di tali informazioni può essere effettuata gradualmente, a seconda della capacità dei dipartimenti dell'STSS coinvolti e degli operatori forestali a livello nazionale, creando un'interconnessione con altre istituzioni (compreso l'IHSS).

3.12 Progettazione e attuazione di una strategia basata sugli incentivi che si concentri sulle microimprese e sulle piccole e medie imprese nel settore forestale

La presente misura mira ad attuare gli articoli 35 e 149 della legge forestale con riferimento agli incentivi, cercando modalità per utilizzare le risorse disponibili e metterle a disposizione dei beneficiari impegnati in attività forestali, in particolare le microimprese e le piccole e medie imprese nel settore forestale. Tali incentivi riguarderanno altresì i proprietari di foreste.

3.13 Progettazione e attuazione di una strategia di comunicazione nazionale in relazione al presente accordo

La strategia di comunicazione nazionale servirà a diffondere la conoscenza dell'ambito di applicazione del presente accordo e a sensibilizzare gli operatori del settore forestale in merito alla conformità legale. La strategia sarà attuata gradualmente, a partire da aspetti sociali e legati all'occupazione.

3.14 Consenso in merito a politiche volte a migliorare e armonizzare il settore agricolo e quello forestale

Tramite l'attuazione della presente misura, saranno riesaminate le politiche pertinenti, tra gli altri, al settore agricolo, a quello forestale e a quello della pianificazione territoriale, con l'obiettivo di ridurre la conversione dei terreni forestali a favore dell'agricoltura e rafforzare i controlli sulla legalità delle conversioni. Tra gli altri organismi, l'ICF, MiAmbiente, il SAG e la *Secretaría de Desarrollo Económico* (SDE) svolgeranno un ruolo di primo piano nell'ambito di tale processo.

4. STUDI

L'ICF o l'istituzione pertinente individuata nell'elenco di misure complementari che figura in fondo al presente allegato, in coordinamento con altre istituzioni e classificandole in ordine di priorità, effettueranno i seguenti studi.

4.1 Analisi delle capacità tecniche e operative istituzionali per l'attuazione del presente accordo

Il risultato di questa analisi sarà utilizzato per sviluppare le misure complementari 1.2 e 2.1, in quanto fornirà le informazioni necessarie come guida per lo sviluppo di capacità istituzionali.

- 4.2 Studio dell'impatto del presente accordo sulle condizioni di vita di gruppi vulnerabili, compresa la creazione di uno scenario di riferimento di base

Il termine "gruppi vulnerabili" comprende, tra gli altri, le popolazioni indigene e di discendenza africana dell'Honduras (PIAH), le organizzazioni agroforestali e piccole falegnamerie. L'esito di tale studio sarà utilizzato per sviluppare la misura complementare 3.7.

- 4.3 Riesame della procedura doganale relativa al livello di verifica della legalità (importazioni ed esportazioni) al fine di armonizzarla con le procedure di cui al presente accordo

Tale studio riesaminerà la procedura doganale relativa al livello di verifica della legalità per le importazioni e le esportazioni di legname, affinché la procedura possa essere aggiornata, se necessario.

- 4.4 Svolgimento di uno studio di riferimento sul livello di conformità degli operatori del settore forestale, compresi gli aspetti ambientali, sociali ed economici coperti dai principi, dai criteri e dagli indicatori del presente accordo

Il presente studio faciliterà l'attuazione di meccanismi di controllo e verifica, nonché la progettazione di programmi di sviluppo delle capacità degli operatori.

- 4.5 Studio delle prestazioni nell'industria di trasformazione primaria e secondaria come base per stabilire controlli nei sistemi di rintracciabilità

Tali studi forniranno all'ICF dati relativi alle prestazioni a livello di trasformazione primaria del legno e saranno utilizzati per attuare controlli sulle imprese forestali.

- 4.6 Aggiornamento del censimento delle imprese forestali primarie e secondarie e dei depositi di legname al fine di attuare meccanismi di controllo e verifica

Ai fini di questa misura complementare e in conformità con le descrizioni della legge forestale, piccole falegnamerie, falegnamerie e laboratori simili fanno parte dell'industria secondaria.

5. STRUMENTI GIURIDICI

L'ICF o l'istituzione pertinente individuata nell'elenco delle misure complementari, in coordinamento con altre istituzioni coinvolte nell'attuazione del presente accordo, provvederanno a quanto specificato nei punti in appresso.

- 5.1 Creazione e istituzionalizzazione del SIIAVA, attraverso uno strumento giuridico

- 5.2 Creazione e attuazione di uno strumento giuridico per la dovuta diligenza nel mercato nazionale del legname e dei suoi derivati
- 5.3 Creazione e attuazione di uno strumento giuridico per la dovuta diligenza nelle importazioni di legname e suoi derivati
- 5.4 Valutazione, aggiornamento e attuazione delle norme sui meccanismi di controllo per il legname e i suoi derivati in transito, nonché per il legname e i suoi derivati importati nel paese
- 5.5 Creazione e attuazione di un regolamento per definire le procedure per il rilascio di certificati di legalità e licenze FLEGT e H-Legal
- 5.6 Creazione e attuazione di norme per la raccolta di alberi sparsi al di fuori delle foreste

Tali norme stabiliranno meccanismi tecnici e giuridici attraverso i quali a un proprietario di alberi sparsi è consentito o meno raccogliarli. Si prevede che i volumi di legname ottenuti dalla raccolta di questi alberi saranno assegnati in via prioritaria alle piccole imprese forestali (falegnamerie). Tuttavia, le norme copriranno tutti i tipi di operatori che possono utilizzare questo tipo di legname, a prescindere dalle dimensioni dell'impresa.

5.7 Creazione e attuazione delle norme per la raccolta di alberi ai sensi di licenze non commerciali

Tali norme stabiliranno meccanismi tecnici e giuridici attraverso i quali la parte interessata (che può essere o meno il proprietario terriero) può raccogliere alberi sparsi per uso proprio. I prodotti ottenuti attraverso queste licenze non commerciali non entreranno nella catena di approvvigionamento. Tuttavia, saranno registrati e monitorati dall'ICF.

5.8 Sviluppo e attuazione di un regolamento e di altre disposizioni per l'attuazione del libero, previo e informato consenso

Quando la legge in materia di libero, previo e informato consenso sarà giuridicamente vincolante nel paese, sarà necessario creare i meccanismi per attuarla.

A tal fine lo Stato dell'Honduras si impegna, per quanto possibile, a tutti i livelli e presso tutti gli organismi, nonché nell'ambito delle proprie competenze, a sostenere il processo di creazione e sviluppo del regolamento pertinente, garantendo la partecipazione delle popolazioni indigene e di discendenza africana e delle comunità dell'Honduras.

Sarà inoltre sviluppato un protocollo di attuazione del libero, previo e informato consenso in conformità con norme internazionali, da applicare nel settore forestale fino a quando tale legge non sarà stata adottata.

5.9 Creazione e attuazione di un regolamento per definire le procedure per la classificazione di infrazioni e non conformità da parte di funzionari pubblici

5.10 Redazione e attuazione di linee guida sul trattamento di infrazioni e sull'imposizione di sanzioni agli operatori del settore forestale

5.11 Creazione e attuazione del quadro normativo per le attività dei contraenti

5.12 Riesame, aggiornamento e attuazione delle linee guida e delle norme per una migliore gestione delle foreste

Nell'aggiornare tali linee guida e norme, sarà rivolta maggiore attenzione alle foreste di latifoglie, dal momento che per i pini esistono già norme che ne disciplinano lo sfruttamento.

5.13 Aggiornamento e attuazione di norme per le piantagioni forestali certificate

5.14 Creazione e attuazione di istruzioni per verificare la conformità del programma di protezione dei piani operativi annuali approvati

5.15 Creazione e attuazione di uno strumento che definisca il ruolo delle unità ambientali comunali nell'emissione di certificati di licenza ambientale in coordinamento con MiAmbiente e AMHON

5.16 Valutazione, aggiornamento e attuazione di norme per piani speciali per sistemi agroforestali (PESA), tenendo conto delle superfici superiori a 100 ettari

5.17 Sviluppo e attuazione di un meccanismo affinché l'ICF riconosca sistemi di certificazione forestale privata

6. Meccanismi di finanziamento per le misure complementari e di sostegno

Le parti hanno stabilito che, al fine di attuare la maggior parte delle misure di cui al presente allegato e altre azioni necessarie all'attuazione del presente accordo, sono necessarie risorse tecniche e finanziarie supplementari. Tali risorse garantiranno che le istituzioni chiaramente individuate nel contesto della verifica della legalità possano attuare azioni avendo la garanzia di disporre di risorse adeguate, sistemi di gestione e personale qualificato, nonché di meccanismi solidi ed efficienti per l'efficace attuazione del presente accordo, e possano altresì consentire di affrontare le cause di fondo e i fattori trainanti del disboscamento illegale. La messa a disposizione di risorse supplementari sarà soggetta alle normali procedure per la programmazione dell'assistenza all'Honduras e alle procedure di bilancio dell'Honduras stesso.

Ciò significa che talune delle misure complementari e di sostegno di cui al presente allegato possono essere finanziate attraverso:

- fondi propri del governo dell'Honduras:
 - bilancio generale dello Stato;
- contributi della Commissione europea e/o degli Stati membri dell'Unione:
 - progetti;
 - sostegno al bilancio, ove opportuno;
- altre fonti di finanziamento.

Qualora si rendano necessarie risorse finanziarie aggiuntive, le parti hanno deciso che si impegneranno a cercare ulteriori fonti di finanziamento aggiuntivo. Nel presente contesto le parti provvederanno affinché le attività legate all'attuazione del presente accordo siano coordinate con iniziative di sviluppo esistenti e future, in particolare con REDD+.

MISURE COMPLEMENTARI E DI SOSTEGNO PER SETTORE STRATEGICO

N.	Priorità	Categoria	Azione/Attività	Istituzione competente
1.1	Elevata	Rafforzamento del coordinamento	1.1 Conclusione e attuazione di accordi di cooperazione interistituzionale nel quadro del presente accordo.	ICF, SIIAVA
1.2	Elevata	Rafforzamento del coordinamento	1.2 Esecuzione degli adeguamenti organizzativi pertinenti in seno alle istituzioni pubbliche collegate al presente accordo e stanziamento nei loro bilanci del finanziamento necessario per l'attuazione dell'accordo.	SEFIN, SIIAVA
1.3	Elevata	Rafforzamento del coordinamento	1.3 Sviluppo e attuazione di strategie di coordinamento interistituzionale per garantire il rispetto degli indicatori specificati nelle griglie di valutazione della legalità e delle prescrizioni dell'SVL che rientrano nelle competenze di ciascuna istituzione.	SIIAVA
1.4	Elevata	Rafforzamento del coordinamento	1.4 Costituzione di meccanismi per lo scambio di informazioni tra le istituzioni coinvolte nell'SVL, dando priorità all'intercomunicazione dei sistemi IT.	SIIAVA
1.5	Elevata	Rafforzamento del coordinamento	1.5 Attuazione del piano d'azione per la strategia nazionale contro il disboscamento illegale (ENCTI).	ICF, FFAAH, FEMA, PGR, PNP, FTIA, FUSINA

N.	Priorità	Categoria	Azione/Attività	Istituzione competente
1.6	Elevata	Rafforzamento del coordinamento	1.6 Creazione e attuazione di una metodologia per il monitoraggio e la valutazione dei progressi nell'attuazione del presente accordo.	ICF, SIIAVA
1.7	Elevata	Rafforzamento del coordinamento	1.7 Creazione e attuazione di una metodologia per misurare l'impatto del presente accordo.	ICF, SIIAVA
1.8	Elevata	Rafforzamento del coordinamento	1.8 Attuazione di un piano specifico di legalizzazione per le zone forestali nazionali e i territori delle popolazioni indigene.	ICF, INA, IP, AMHON
1.9	Elevata	Rafforzamento del coordinamento	1.9 Rafforzamento della capacità di coordinamento con gli ufficiali giudiziari e con le autorità di contrasto sui casi relativi al settore forestale.	ICF, FEMA, PGR, Corte suprema
01.10	Elevata	Rafforzamento del coordinamento	1.10 Coordinamento della stesura della legislazione necessaria per l'attuazione delle procedure di reclamo dell'SVL.	ICF, SIIAVA
1.11	Elevata	Rafforzamento del coordinamento	1.11 Rafforzamento e predisposizione di condizioni ufficiali per la partecipazione pubblica volta a migliorare la governance forestale.	ICF
1.12	Media	Rafforzamento del coordinamento	1.12 Creazione e attuazione di un sistema di gestione delle informazioni pubbliche.	SIIAVA

N.	Priorità	Categoria	Azione/Attività	Istituzione competente
2.1	Elevata	Sviluppo di capacità	2.1 Sviluppo e attuazione di un programma di rafforzamento delle capacità a favore delle istituzioni coinvolte .	ICF, SIIAVA, ESNACIFOR e altre istituzioni accademiche.
02.2	Media	Sviluppo di capacità	2.2 Sviluppo e attuazione di un piano di sviluppo delle capacità per gli operatori del settore forestale.	ICF
3.1	Elevata	Azione strategica	3.1 Ottimizzazione e semplificazione delle procedure per le attività delle istituzioni governative concernenti il settore forestale.	ICF, SAR, SAG, IHSS, STSS
3.2	Elevata	Azione strategica	3.2 Valutazione e aggiornamento delle procedure nelle istituzioni coinvolte nell'attuazione del presente accordo per la gestione di infrazioni e l'imposizione di sanzioni.	SIIAVA
3.3	Elevata	Azione strategica	3.3 Istituzione e attuazione di una procedura di controllo e verifica basata sul rischio.	ICF, MiAmbiente, PNP, MP
3.4	Elevata	Azione strategica	3.4 Aggiornamento, mantenimento e attuazione del sistema informatico nazionale di rintracciabilità del legname (SIRMA).	ICF
3.5	Elevata	Azione strategica	3.5 Creazione e attuazione di moduli nuovi nel contesto del sistema informativo forestale nazionale (SNIF).	ICF

N.	Priorità	Categoria	Azione/Attività	Istituzione competente
3.6	Media	Azione strategica	3.6 Redazione e attuazione di politiche per decentrare e demandare le procedure amministrative relative al settore forestale nell'ambito delle istituzioni governative.	ICF, SAR, SAG, IHSS, STSS
3.7	Media	Azione strategica	3.7 Creazione di misure di salvaguardia, nell'attuazione del presente accordo, a favore di gruppi vulnerabili.	SIIAVA
3.8	Media	Azione strategica	3.8 Sviluppo e attuazione di una strategia graduale destinata a rafforzare la conformità legale da parte di microimprese, nonché piccole e medie imprese nel settore forestale.	SIIAVA
3.9	Media	Azione strategica	3.9 Progettazione e attuazione di un sistema nazionale di classificazione dell'utilizzazione del suolo.	IP, ICF, INA
3.10	Media	Azione strategica	3.10 Aggiornamento della tabella di categorizzazione ambientale di MiAmbiente per il certificato di licenza ambientale per le imprese forestali e i depositi di legname.	ICF, MiAmbiente
3.11	Media	Azione strategica	3.11 Definizione di un sistema in seno al ministero del Lavoro e della sicurezza sociale destinato a registrare e gestire informazioni sull'occupazione nel settore forestale.	STSS
3.12	Bassa	Azione strategica	3.12 Progettazione e attuazione di una strategia basata sugli incentivi che si concentri sulle microimprese e sulle piccole e medie imprese nel settore forestale.	ICF, SAR, SAG, IHSS, STSS
3.13	Bassa	Azione strategica	3.13 Progettazione e attuazione di una strategia di comunicazione nazionale in relazione al presente accordo.	ICF, SIIAVA

N.	Priorità	Categoria	Azione/Attività	Istituzione competente
3.14	Bassa	Azione strategica	3.14 Consenso in merito a politiche volte a migliorare e armonizzare il settore agricolo e quello forestale.	SDE, ICF, SAG, MiAmbiente, IHCAFE
4.1	Elevata	Studi	4.1 Analisi delle capacità tecniche e operative istituzionali per l'attuazione del presente accordo.	SIIAVA
4.2	Elevata	Studi	4.2 Studio dell'impatto del presente accordo sulle condizioni di vita di gruppi vulnerabili, compresa la creazione di uno scenario di riferimento di base.	Segretariato per l'inclusione sociale (SEDIS) - DINAFROH, ICF
4.3	Elevata	Studi	4.3 Riesame della procedura doganale relativa al livello di verifica della legalità (importazioni ed esportazioni) al fine di armonizzarla con le procedure del presente accordo.	DARA, SAR, ICF
4.4	Elevata	Studi	4.4 Svolgimento di uno studio di riferimento sul livello di conformità degli operatori del settore forestale, compresi gli aspetti ambientali, sociali ed economici coperti dai principi, dai criteri e dagli indicatori del presente accordo.	ICF, SIIAVA
4.5	Media	Studi	4.5 Studio delle prestazioni nell'industria di trasformazione primaria e secondaria come base per stabilire controlli nei sistemi di rintracciabilità.	ICF, AMADHO, ESNACIFOR e altre istituzioni accademiche.

N.	Priorità	Categoria	Azione/Attività	Istituzione competente
4.6	Media	Studi	4.6 Aggiornamento del censimento delle imprese forestali primarie e secondarie e dei depositi di legname al fine di attuare meccanismi di controllo e verifica.	ICF
5.1	Elevata	Strumenti legali	5.1 Creazione e istituzionalizzazione del SIIAVA.	SDE, ICF, IP, INA, DINAFROH, MiAmbiente, SAG, SAR, DARA, IAIP, polizia, forze armate, PGR, IHSS, STSS, ESNACIFOR e altre istituzioni accademiche.
5.2	Elevata	Strumenti legali	5.2 Creazione e attuazione di uno strumento giuridico per la dovuta diligenza nel mercato nazionale del legname e dei suoi derivati 5.3 Creazione e attuazione di uno.	ICF, PGR, MP
5.3	Elevata	Strumenti legali	Creazione e attuazione di uno strumento giuridico per la dovuta diligenza nelle importazioni di legname e suoi derivati.	ICF, DARA, BCH
5.4	Elevata	Strumenti legali	5.4 Valutazione, aggiornamento e attuazione delle norme sui meccanismi di controllo per il legname e i suoi derivati in transito, nonché per il legname e i suoi derivati importati nel paese.	DARA, ICF, SAR

N.	Priorità	Categoria	Azione/Attività	Istituzione competente
5.5	Elevata	Strumenti legali	5.5 Creazione e attuazione di un regolamento per definire le procedure per il rilascio di certificati di legalità e licenze FLEGT e H-Legal.	ICF
5.6	Elevata	Strumenti legali	5.6 Creazione e attuazione di norme per la raccolta di alberi sparsi al di fuori delle foreste.	ICF
5.7	Elevata	Strumenti legali	5.7 Creazione e attuazione delle norme per la raccolta di alberi ai sensi di licenze non commerciali.	ICF
5.8	Elevata	Strumenti legali	5.8 Sviluppo e attuazione di un regolamento e di altre disposizioni per l'attuazione del libero, previo e informato consenso.	STSS, DINAFROH, CONPAH, associazioni indigene e altre organizzazioni interessate
5.9	Media	Strumenti legali	5.9 Creazione e attuazione di un regolamento per definire le procedure per la classificazione di infrazioni e non conformità da parte di funzionari pubblici.	SIIAVA
5.10	Media	Strumenti legali	5.10 Redazione e attuazione di linee guida sul trattamento di infrazioni e sull'imposizione di sanzioni agli operatori del settore forestale.	ICF, SIIAVA
5.11	Media	Strumenti legali	5.11 Creazione e attuazione del quadro normativo per le attività dei contraenti.	ICF

N.	Priorità	Categoria	Azione/Attività	Istituzione competente
5.12	Media	Strumenti legali	5.12 Riesame, aggiornamento e attuazione delle linee guida e delle norme per una migliore gestione delle foreste.	ICF
5.13	Media	Strumenti legali	Aggiornamento e attuazione di norme per le piantagioni forestali certificate.	ICF
5.14	Bassa	Strumenti legali	5.14 Creazione e attuazione di istruzioni per verificare la conformità del programma di protezione dei piani operativi annuali approvati.	ICF
5.15	Bassa	Strumenti legali	5.15 Creazione e attuazione di uno strumento che definisca il ruolo delle unità ambientali comunali nell'emissione di certificati di licenza ambientale in coordinamento con MiAmbiente e AMHON.	MiAmbiente, AMHON
5.16	Bassa	Strumenti legali	5.16 Valutazione, aggiornamento e attuazione di norme per piani speciali per sistemi agroforestali (PESA), tenendo conto delle superfici superiori a 100 ettari.	ICF
5.17	Bassa	Strumenti legali	5.17 Sviluppo e attuazione di un meccanismo affinché l'ICF riconosca sistemi di certificazione forestale privata.	ICF

Trasparenza e accesso a informazioni pubbliche

1. INTRODUZIONE

Al fine di attuare il presente accordo, tra l'altro, devono essere rese disponibili le informazioni sull'AVP-FLEGT, nonché sugli obiettivi, sull'attuazione, sul monitoraggio e sul controllo dello stesso. Tali informazioni devono essere pubblicate dal comitato congiunto di attuazione (CCA) e da ciascuna delle parti al fine di garantire che tutte le parti interessate comprendano il sistema di licenze FLEGT e che sia fornita una buona governance in materia di gestione forestale.

Al fine di conseguire tale obiettivo il presente allegato definisce: i) le informazioni relative al settore forestale che devono essere messe a disposizione del pubblico; ii) gli organismi incaricati di rendere disponibili tali informazioni; e iii) i meccanismi tramite i quali accedervi.

Le misure di attuazione per rendere disponibili le informazioni assicurano che: 1) le azioni del CCA e di altre istituzioni e altri organismi coinvolti nell'attuazione del presente accordo siano trasparenti, comprensibili e appropriate per tutte le parti interessate coinvolte nella catena di approvvigionamento dei prodotti forestali e per il pubblico in generale; 2) esista un meccanismo che consente alle parti interessate di accedere liberamente a informazioni chiave sul settore forestale; 3) il funzionamento del sistema di verifica della legalità (SVL) honduregno per il legname e i suoi derivati sia rafforzato attraverso la disponibilità di informazioni per il monitoraggio indipendente e 4) gli obiettivi generali del presente accordo siano conseguiti.

Le disposizioni del presente accordo rispettano la legislazione honduregna sull'accesso alle informazioni pubbliche garantendo che tali informazioni siano disponibili, diffuse su base regolare e fornite immediatamente su richiesta. Inoltre, il presente allegato è sostenuto dalle leggi, dai regolamenti e dagli accordi di cui all'allegato II e da quelli di cui all'allegato V.

Il meccanismo di trasparenza offre alle parti interessate accesso alle informazioni pertinenti quando monitorano l'attuazione dell'accordo e delle informazioni chiave sul settore forestale al fine di rafforzare la governance di questo settore in Honduras.

2. OBIETTIVI

- Rafforzare la credibilità e la governance del sistema di gestione forestale nazionale e del sistema di licenze FLEGT;
- aumentare la consapevolezza in merito alle informazioni che l'Honduras rende pubbliche;
- assicurare che le informazioni sul settore forestale siano divulgate e
- consentire alle parti interessate di monitorare l'attuazione del presente accordo.

3. CONTESTO

Le disposizioni di cui al presente allegato sono conformi alla legge sulla trasparenza e sull'accesso a informazioni pubbliche (LTAIP), approvata dal Congresso nazionale dell'Honduras il 30 dicembre 2006, la quale mira a sviluppare e attuare la politica nazionale in materia di trasparenza e a garantire a ogni persona il diritto di accedere alle informazioni pubbliche al fine di rafforzare lo Stato di diritto e consolidare la democrazia attraverso la partecipazione dei cittadini.

L'articolo 6 della LTAIP fa riferimento alla promozione di una cultura della trasparenza e dell'accesso da parte del pubblico alle informazioni, affermando che "le istituzioni contemplate dalla presente legge erogano ai dipendenti pubblici una formazione periodica e aggiornata sul fornire accesso alle informazioni in una cultura di trasparenza, in relazione tanto alle informazioni quanto alla governance pubblica...".

Al fine di rispettare la LTAIP, tutte le istituzioni pubbliche in Honduras dispongono di un "Portale per la trasparenza" che fornisce al pubblico informazioni sull'istituzione, sulle sue funzioni, sui suoi poteri, sulle sue attività e sulla gestione delle risorse. Inoltre, ogni istituzione dispone di un funzionario per le informazioni pubbliche che è competente per fornire risposta alle richieste di informazioni provenienti dai cittadini e fornire informazioni agli stessi su richiesta, purché dette informazioni non siano state contrassegnate come riservate. Le informazioni richieste possono essere fornite di persona oppure inviate tramite posta oppure posta elettronica.

L'articolo 17 della LTAIP stabilisce che "le informazioni pubbliche sono considerate riservate se il danno che tali informazioni potrebbero causare è più rilevante rispetto all'interesse pubblico di esserne a conoscenza oppure se la divulgazione di tali informazioni metterebbe a rischio o influenzerebbe negativamente:

- 1) la sicurezza nazionale;
- 2) la vita, la sicurezza e la salute di qualsiasi individuo, aiuti umanitari, gli interessi legalmente protetti di minori o altre persone, oppure la garanzia dell'*habeas data*;

- 3) lo svolgimento di indagini riservate in relazione alla prevenzione, all'indagine e al perseguimento di reati o all'esercizio della giustizia;
- 4) gli interessi tutelati dalla Costituzione e dalle leggi nazionali;
- 5) la conduzione di negoziati e relazioni internazionali e
- 6) la stabilità economica, finanziaria o monetaria dell'Honduras o della sua governance".

Al fine di rafforzare la governance nel settore forestale, l'Istituto nazionale per la conservazione e lo sviluppo di foreste, zone protette e flora e fauna selvatiche (ICF) dispone di una strategia di comunicazione destinata a orientare le comunicazioni relative al presente accordo in Honduras.

Tale strategia di comunicazione ha assunto la forma di linee guida volte a migliorare le comunicazioni e rendere così più visibile al pubblico nazionale e internazionale il lavoro svolto dall'Honduras nella gestione forestale. Include suggerimenti per aumentare le sinergie per il lavoro tra diverse parti interessate (il settore privato, la società civile e le popolazioni indigene e di discendenza africana dell'Honduras) affinché, attraverso comunicazioni strategiche e coordinate, si possano sviluppare vie di comunicazione esistenti ed emergenti.

Una maggiore comprensione da parte dell'opinione pubblica del lavoro svolto dall'Honduras a sostegno del presente accordo, nonché dei benefici sociali derivanti dal rafforzamento della gestione forestale, incoraggerà il pubblico a partecipare attivamente alla promozione di una buona governance e aumenterà la credibilità delle istituzioni pubbliche.

4. INFORMAZIONI DA PUBBLICARE

4.1 Informazioni che saranno pubblicate dal CCA

- a) Struttura e funzionamento del CCA;
- b) verbali delle riunioni del CCA e decisioni adottate;
- c) relazione annuale della CCA contenente in particolare le seguenti informazioni:
 - progressi compiuti nel conseguimento degli obiettivi del presente accordo entro il termine specificato e questioni relative alla sua attuazione;
 - quantitativi di legname e suoi derivati importati in Honduras e misure adottate dalle parti per impedire l'importazione di legname e suoi derivati di origine illegale al fine di mantenere l'integrità del sistema di licenze FLEGT;

- casi di non conformità rispetto al sistema di licenze FLEGT in Honduras e misure adottate per affrontare tali casi, compreso il rifiuto di domande di licenza FLEGT;
 - numero di casi e quantitativi di legname e suoi derivati interessati, giunti presso gli uffici doganali dell'Unione privi di licenza FLEGT;
 - azioni intese a evitare l'esportazione di legname e suoi derivati di origine illegale nei mercati al di fuori dell'Unione o la loro commercializzazione sul mercato nazionale;
 - elenco delle licenze FLEGT rilasciate dall'Honduras;
 - quantitativi di legname e suoi derivati importati nell'Unione nell'ambito del sistema di licenze FLEGT, in base alla relativa voce SA e allo Stato membro dell'Unione in cui si è verificata l'importazione nell'Unione;
- d) informazioni generali sull'audit indipendente, tra le quali:
- quadro di riferimento dell'audit indipendente;
 - annuncio dell'audit;

- quadro di riferimento, nonché relazioni di ispezione e audit provenienti dal controllore indipendente;
 - reclami in merito al controllore e all'audit indipendente, nonché alla gestione degli stessi;
- e) linee guida per la verifica della legalità, come stabilito nell'allegato II;
- f) calendario per l'attuazione del presente accordo, unitamente a una sintesi delle attività svolte, con una valutazione dei progressi compiuti nella sua attuazione, che comprende informazioni sui progressi compiuti nell'attuazione delle misure complementari di cui all'allegato VIII.

4.2 Informazioni sull'attuazione e sulle prestazioni del presente accordo

- Il testo del presente accordo, i relativi allegati ed eventuali modifiche.

4.2.1 Informazioni sull'SVL

- Documentazione sull'SVL dell'Honduras per il legname e i suoi derivati;
- linee guida per la verifica della legalità, come stabilito nell'allegato II, e
- procedure per l'emissione di licenze FLEGT.

4.2.2 Informazioni su strutture e procedure per il presente accordo

- Elenco delle istituzioni/organizzazioni coinvolte nel presente accordo;
- struttura e funzionamento dell'unità di verifica della legalità e
- struttura e funzionamento dell'unità di rilascio delle licenze FLEGT.

4.2.3 Documentazione collegata al presente accordo

- Strategia nazionale contro il disboscamento illegale (ENCTI);
- strategia di comunicazione per l'AVP-FLEGT e miglioramento della governance nel settore forestale e
- piano speciale per legalizzare la proprietà dei terreni.

4.3 Informazioni geografiche

- Divisioni politico-amministrative;
- copertura vegetale;

- zone protette;
- microbacini dichiarati;
- piani di gestione forestale approvati per terreni che sono di proprietà privata, nazionale o comunale (zona *ejido*);
- zone registrate nel catalogo delle risorse forestali pubbliche inalienabili e
- titoli fondiari registrati a nome dell'ICF e titoli registrati dei territori delle popolazioni indigene e di discendenza africana dell'Honduras.

4.4 Informazioni sulla gestione e sulla raccolta delle foreste

- piani di gestione approvati nel corso dell'anno;
- piani operativi annuali approvati nel corso dell'anno;
- piani di salvataggio approvati nel corso dell'anno;
- piani speciali relativi ai sistemi agroforestali approvati nel corso dell'anno;

- certificati di piantagione rilasciati nel corso dell'anno;
- raccolta di piantagioni forestali certificate approvata nel corso dell'anno;
- raccolta di foreste nazionali mediante gare d'appalto (se del caso);
- contratti di gestione per comunità, gruppi organizzati e persone fisiche o giuridiche;
- imprese di trasformazione di prodotti forestali e depositi di legname registrati presso l'ICF e
- quantitativi di prodotti e sottoprodotti raccolti ogni anno per tipo di autorizzazione, foresta, proprietà fondiaria e regione forestale.

4.5 Informazioni sulla produzione di legname

- Produzione annuale di legname e suoi derivati trasformati per tipo di foresta, regione forestale e impresa di trasformazione di prodotti forestali.

4.6 Informazioni sul commercio internazionale

- Registro delle importazioni/esportazioni di legname e suoi derivati, tra cui: quantitativi, tipi di prodotti e paesi di commercializzazione;

- prezzi interni pubblicati per il legname e
- certificati CITES rilasciati.

4.7 Entrate da oneri amministrativi

La riscossione di tali entrate è disciplinata dall'articolo 503 del regolamento forestale generale mediante moduli e pagamenti inviati al Tesoro nazionale dell'Honduras.

Nell'ambito dei poteri conferitigli dalla legge e in adempimento dei compiti e delle funzioni ad esso assegnati dalla legge forestale, tra l'altro, l'ICF pubblicherà tali entrate regolarmente e sistematicamente utilizzando mezzi elettronici o computerizzati, oppure in formato cartaceo se necessario (articolo 13 della LTAIP).

a) Relazione sulle entrate derivanti dagli oneri amministrativi applicati dall'ICF

Per quanto concerne la raccolta forestale e il pagamento di oneri, diritti e imposte, è stato deciso di includere quanto segue nella pubblicazione:

- 1) pagamenti all'ICF per costi amministrativi sostenuti all'atto dell'approvazione e del monitoraggio di piani di gestione e di piani operativi annuali per le foreste di proprietà privata e comunale (*ejido*) (articolo 507 del regolamento forestale generale). I diritti dovuti a decorrere dalla data di entrata in vigore del presente accordo sono stabiliti nella risoluzione GG-486-1996 (legname di pino) e nella risoluzione GG-MP- 104-2007 (legname di latifoglie) e possono essere modificati. Se vengono apportate modifiche a tali diritti di servizio, le modifiche saranno pubblicate in nuove risoluzioni;
- 2) per la raccolta di legname di pino o di latifoglie in foreste di proprietà nazionale viene corrisposto un diritto di raccolta all'ICF, come stabilito nell'accordo n. 033-2015 pubblicato dall'ICF. Tale diritto può essere modificato. Tutte le modifiche apportate a qualsiasi risoluzione saranno pubblicate.

b) Relazioni su altre entrate

- 1) Pagamenti di sanzioni pecuniarie e di altra natura per reati e illeciti previsti dalla legge forestale e dal suo regolamento di esecuzione. Per quanto riguarda i reati forestali, l'ICF stabilisce e amministra le sanzioni pecuniarie e di altra natura, come stabilito nel regolamento speciale sull'applicazione delle sanzioni pecuniarie e di altra natura da parte della commissione sugli illeciti amministrativi (accordo ICF n. 010-2014).

4.8 Reati e illeciti forestali

Informazioni su tutti i casi di reati forestali sottoposti all'esame di organi giurisdizionali e per i quali è stata emessa una sentenza definitiva.

5. MECCANISMI DI DIFFUSIONE

Le parti si impegnano a garantire la trasparenza nelle azioni condotte nel quadro del presente accordo. In questo spirito si renderanno disponibili tutte le informazioni ritenute utili in caso di richiesta specifica presentata da un'altra parte interessata in questo settore.

I mezzi e i canali per rendere le informazioni pubbliche devono in particolare includere quanto segue.

Relazioni ufficiali e supporti stampati

- Le informazioni sul settore forestale honduregno sono pubblicate nelle statistiche forestali annuali (ICF); tale documento informa il pubblico in generale su ciò che sta accadendo nel settore forestale. Inoltre, saranno incoraggiate alleanze con diverse parti interessate nel settore forestale per l'investimento in supporti cartacei (newsletter, opuscoli, banner, ecc.) e nella pubblicazione di informazioni aggiornate. L'Unione pubblica gli accordi volontari di partenariato FLEGT nella sua Gazzetta ufficiale. La relazione annuale di ciascun paese sull'AVP-FLEGT costituisce un'altra fonte di informazioni in formato cartaceo in merito a tali accordi.

Siti Internet

- L'ICF allestirà una pagina sul proprio sito web, che includerà collegamenti a tutte le istituzioni e organizzazioni coinvolte nel presente accordo. Le informazioni geografiche sul settore forestale dell'Honduras saranno pubblicate sul Geoportale dell'ICF;
- l'Unione pubblicherà, sui siti web della delegazione dell'UE in Honduras e della Commissione europea, informazioni sul CCA (cfr. 4.1), il testo del presente accordo (cfr. 4.2) e un collegamento alla pagina web dell'ICF.

Altri mezzi di diffusione

- Piattaforme multilaterali delle parti interessate;
- riunioni pubbliche;
- conferenze stampa;
- film video e
- radio e televisione.

6. INFORMAZIONI PROVENIENTI DA ALTRE PARTI INTERESSATE

Nell'interesse della trasparenza, le istituzioni pubbliche, le ONG, le organizzazioni private di sviluppo e i progetti che svolgono attività connesse al settore forestale dovrebbero istituire meccanismi di coordinamento con l'ICF per agevolare l'accesso da parte del pubblico alle informazioni sul presente accordo e le attività volte a migliorare la governance nel settore forestale attraverso i loro siti web e il sito web dell'ICF. Inoltre, il pubblico dovrebbe essere informato altresì delle attività svolte da tali organizzazioni attraverso una pagina sul sito ufficiale dell'ICF.

I meccanismi di comunicazione devono essere migliorati affinché l'ICF sia informato di qualsiasi sostegno relativo al settore forestale e che coinvolga l'Unione quando è fornito da altre istituzioni od organizzazioni. A tal fine, le parti convengono di organizzare riunioni periodiche di coordinamento tra l'ICF e la delegazione dell'UE in Honduras.

Comitato congiunto di attuazione

Ai sensi dell'articolo 19 del presente accordo, le parti istituiscono un organismo decisionale e di monitoraggio denominato "comitato congiunto di attuazione" (CCA). Il CCA è competente per l'attuazione e la supervisione del presente accordo, compresa la gestione dell'audit indipendente. Il CCA favorisce altresì il dialogo e lo scambio di informazioni tra le parti. La formazione e la composizione del CCA riflettono i vari soggetti interessati del settore forestale honduregno: i settori pubblico e privato, la società civile, le popolazioni indigene e di discendenza africana dell'Honduras, le comunità e altri soggetti, se del caso.

In particolare, il CCA:

- a) per quanto concerne la gestione del presente accordo:
 - 1. pubblica annualmente una relazione sull'attuazione del presente accordo conformemente all'allegato IX;

2. a seguito della valutazione del funzionamento del sistema di verifica della legalità (SVL) honduregno per il legname e i suoi derivati e sulla base dei criteri di valutazione di cui all'allegato VII, raccomanda la data a decorrere dalla quale il sistema di licenze FLEGT inizierà ad essere attivo;
3. redige, rivede, aggiorna e convalida i documenti e le modalità di attuazione del presente accordo, come il manuale di verifica dell'SVL, le linee guida per l'attuazione delle misure complementari e di sostegno e il calendario di attuazione del presente accordo;
4. sulla base di tali documenti e delle modalità di attuazione, per i quali è competente, riesamina i progressi nel conseguimento degli obiettivi e delle scadenze stabiliti per le diverse azioni nel contesto del presente accordo e della sua attuazione, oltre a proporre e adottare misure volte a migliorare il funzionamento del presente accordo;
5. analizza e registra tutte le modifiche necessarie al presente accordo. Il CCA analizza altresì, almeno una volta ogni due anni, eventuali revisioni o aggiornamenti del presente accordo e dei suoi allegati che potrebbero rendersi necessari per tenere conto di eventuali modifiche pertinenti ai quadri normativi, amministrativi e istituzionali occorse in Honduras;

6. affronta le questioni di interesse sollevate da una delle parti e risolve eventuali conflitti che potrebbero sorgere nel corso dell'attuazione dell'articolo 11 del presente accordo;
7. affronta le questioni di interesse sollevate da una delle parti e risolve eventuali conflitti che potrebbero sorgere nel corso dell'attuazione dell'articolo 24 del presente accordo;
8. pubblica relazioni e note per rendere trasparente il lavoro del CCA;

b) per quanto concerne il monitoraggio e la valutazione del presente accordo:

1. concorda un metodo per monitorare e valutare l'attuazione e l'impatto del presente accordo;
2. monitora i progressi generali nel contesto dell'attuazione del presente accordo, nonché del funzionamento dell'SVL;
3. svolge regolarmente missioni congiunte per esaminare l'efficacia e l'impatto del presente accordo in base alle informazioni disponibili;

4. monitora la situazione del mercato e redige relazioni periodiche sullo stesso, commissionando studi se necessario e raccomandando misure da adottare in risposta alle relazioni di *intelligence* sullo stato del mercato del legname e dei suoi derivati;
 5. valuta l'impatto sociale, economico e ambientale del presente accordo, in base alle buone pratiche pertinenti e a criteri concordati tra le parti, ed esamina tutti i problemi sollevati da tale valutazione;
 6. individua le difficoltà associate all'attuazione del presente accordo e suggerisce misure adeguate per affrontarle;
- c) per quanto concerne l'audit indipendente del presente accordo:
1. emette una "decisione di non sollevare obiezioni" per la nomina del controllore indipendente scelto dalle parti e il rinnovo del suo contratto, ove applicabile;
 2. approva il manuale delle procedure di audit e l'orario di lavoro del controllore indipendente conformemente all'allegato VI;

3. esamina e approva le relazioni preparate dall'organizzazione che agisce in veste di controllore indipendente, esamina eventuali reclami sul funzionamento del sistema di licenze FLEGT e gestisce l'attuazione delle raccomandazioni sul territorio di ciascuna parte;
 4. richiede relazioni specifiche in aggiunta all'audit indipendente, se necessario;
 5. esamina i reclami relativi al lavoro del controllore indipendente e concorda le misure da adottare;
 6. pubblica le relazioni concernenti l'SVL, conformemente agli allegati VI e IX;
 7. monitora, ove opportuno, le misure adottate per risolvere i problemi individuati dal controllore indipendente;
- d) per quanto concerne il coinvolgimento delle parti interessate nell'attuazione e nel monitoraggio del presente accordo:
1. adotta misure appropriate per incoraggiare la partecipazione delle parti interessate all'attuazione del presente accordo;

2. propone e dà seguito alle raccomandazioni sui requisiti di sviluppo di capacità per l'efficace attuazione del presente accordo e, se del caso, sulla necessità di aumentare le capacità e la partecipazione del settore privato, della società civile, delle comunità locali e delle popolazioni indigene e di discendenza africana dell'Honduras all'attuazione del presente accordo in conformità con le disposizioni legislative e regolamentari relative alla gestione delle foreste in Honduras;
3. all'occorrenza, istituisce gruppi di lavoro o altri organi ausiliari nei settori di attività che richiedono competenze specifiche o riscontro dalle parti interessate;
4. approva le norme del CCA e ne monitora l'attuazione.
