

Bruxelles, 26 aprile 2018
(OR. en)

8059/18

**Fascicolo interistituzionale:
2016/0014 (COD)**

**CODEC 563
ENT 74
MI 265
PE 51**

NOTA INFORMATIVA

Origine:	Segretariato generale del Consiglio
Destinatario:	Comitato dei rappresentanti permanenti/Consiglio
Oggetto:	Proposta di regolamento del Parlamento europeo e del Consiglio relativo all'omologazione e alla vigilanza del mercato dei veicoli a motore e dei loro rimorchi, nonché dei sistemi, componenti ed entità tecniche destinati a tali veicoli - Risultati della prima lettura del Parlamento europeo (Strasburgo, 16-19 aprile 2018)

I. INTRODUZIONE

Conformemente alle disposizioni dell'articolo 294 del TFUE e alla dichiarazione comune sulle modalità pratiche della procedura di codecisione¹, hanno avuto luogo vari contatti informali tra il Consiglio, il Parlamento europeo e la Commissione al fine di raggiungere un accordo in prima lettura sul fascicolo in questione, evitando in tal modo di dover ricorrere ad una seconda lettura e alla procedura di conciliazione.

¹ GU C 145 del 30.6.2007, pag. 5.

In questo contesto il relatore Daniel DALTON (ECR-UK) ha presentato, a nome della commissione per il mercato interno e la protezione dei consumatori, un emendamento di compromesso (emendamento 356) alla proposta di regolamento. Tale emendamento era stato concordato durante i contatti informali di cui sopra.

II. VOTAZIONE

Nella votazione del 19 aprile 2018, la plenaria ha adottato un emendamento di compromesso (emendamento 356) alla proposta di regolamento. La proposta della Commissione così modificata costituisce la posizione del Parlamento in prima lettura, contenuta nella risoluzione legislativa riportata in allegato².

La posizione del Parlamento rispecchia quanto precedentemente convenuto fra le istituzioni. Il Consiglio dovrebbe pertanto essere in grado di approvare detta posizione.

L'atto sarebbe quindi adottato nella formulazione corrispondente alla posizione del Parlamento.

² La versione della posizione del Parlamento contenuta nella risoluzione legislativa è stata contrassegnata in modo da indicare le modifiche apportate dagli emendamenti alla proposta della Commissione. Le aggiunte al testo della Commissione sono evidenziate in *neretto e corsivo*. Le soppressioni sono indicate dal simbolo "■".

Omologazione e vigilanza del mercato dei veicoli a motore e dei loro rimorchi, nonché dei sistemi, componenti ed entità tecniche destinati a tali veicoli *I**

Risoluzione legislativa del Parlamento europeo del 19 aprile 2018 sulla proposta di regolamento del Parlamento europeo e del Consiglio relativo all'omologazione e alla vigilanza del mercato dei veicoli a motore e dei loro rimorchi, nonché dei sistemi, componenti ed entità tecniche destinati a tali veicoli (COM(2016)0031 – C8-0015/2016 – 2016/0014(COD))

(Procedura legislativa ordinaria: prima lettura)

Il Parlamento europeo,

- vista la proposta della Commissione al Parlamento europeo e al Consiglio (COM(2016)0031),
 - visti l'articolo 294, paragrafo 2, e l'articolo 114 del trattato sul funzionamento dell'Unione europea, a norma dei quali la proposta gli è stata presentata dalla Commissione (C8-0015/2016),
 - visto l'articolo 294, paragrafo 3, del trattato sul funzionamento dell'Unione europea,
 - visto il parere del Comitato economico e sociale europeo del 25 maggio 2016³,
 - visti l'accordo provvisorio approvato dalla commissione competente a norma dell'articolo 69 septies, paragrafo 4, del regolamento, e l'impegno assunto dal rappresentante del Consiglio, con lettera del 20 dicembre 2017, di approvare la posizione del Parlamento europeo, in conformità dell'articolo 294, paragrafo 4, del trattato sul funzionamento dell'Unione europea,
 - visto l'articolo 59 del suo regolamento,
 - visti la relazione della commissione per il mercato interno e la protezione dei consumatori e i pareri della commissione per l'ambiente, la sanità pubblica e la sicurezza alimentare e della commissione per i trasporti e il turismo (A8-0048/2017),
1. adotta la posizione in prima lettura figurante in appresso⁴;
 2. chiede alla Commissione di presentargli nuovamente la proposta qualora la sostituisca, la modifichi sostanzialmente o intenda modificarla sostanzialmente;
 3. incarica il suo Presidente di trasmettere la posizione del Parlamento al Consiglio e alla Commissione nonché ai parlamenti nazionali.

³ GU C 303 del 19.8.2016, pag. 86.

⁴ La presente posizione sostituisce gli emendamenti approvati il 4 aprile 2017 (Testi approvati, P8_TA(2017)0097).

Posizione del Parlamento europeo definita in prima lettura il 19 aprile 2018 in vista dell'adozione del regolamento (UE) 2018/... del Parlamento europeo e del Consiglio relativo all'omologazione e alla vigilanza del mercato dei veicoli a motore e dei loro rimorchi, nonché dei sistemi, dei componenti e delle entità tecniche indipendenti destinati a tali veicoli, che modifica i regolamenti (CE) n. 715/2007 e (CE) n. 595/2009 e abroga la direttiva 2007/46/CE

(Testo rilevante ai fini del SEE)

IL PARLAMENTO EUROPEO E IL CONSIGLIO DELL'UNIONE EUROPEA,

visto il trattato sul funzionamento dell'Unione europea, in particolare l'articolo 114,

vista la proposta della Commissione europea,

previa trasmissione del progetto di atto legislativo ai parlamenti nazionali,

visto il parere del Comitato economico e sociale europeo⁵,

deliberando secondo la procedura legislativa ordinaria⁶,

⁵ GU C 303 del 19.8.2016, pag. 86.

⁶ Posizione del Parlamento europeo del 19 aprile 2018.

considerando quanto segue:

- (1) Ai sensi dell'articolo 26, paragrafo 2, del trattato sul funzionamento dell'Unione europea (TFUE), il mercato interno è costituito da uno spazio senza frontiere interne in cui deve essere garantita la libera circolazione di merci, persone, servizi e capitali. Le norme del mercato interno dovrebbero essere trasparenti, semplici, coerenti *ed efficaci*, in modo da offrire chiarezza e certezza del diritto a beneficio delle imprese e dei consumatori.
- (2) A tal fine, la direttiva 2007/46/CE del Parlamento europeo e del Consiglio⁷ ha istituito un quadro globale di omologazione UE per i veicoli a motore e dei loro rimorchi, nonché dei sistemi, dei componenti e delle entità tecniche indipendenti destinati a tali veicoli.
- (3) Nel 2013 la Commissione ha effettuato una valutazione del quadro giuridico dell'Unione per l'omologazione dei veicoli a motore e dei loro rimorchi, nonché dei sistemi, dei componenti e delle entità tecniche indipendenti destinati a tali veicoli che ha evidenziava come il quadro istituito dalla direttiva 2007/46/CE fosse appropriato per raggiungere gli obiettivi principali dell'armonizzazione, del funzionamento efficace del mercato interno e della concorrenza equa, concludendo che, pertanto, era opportuno continuare ad applicarlo.

⁷ Direttiva 2007/46/CE del Parlamento europeo e del Consiglio, del 5 settembre 2007, che istituisce un quadro per l'omologazione dei veicoli a motore e dei loro rimorchi, nonché dei sistemi, componenti ed entità tecniche destinati a tali veicoli ("direttiva quadro") (GU L 263 del 9.10.2007, pag. 1).

- (4) Tale valutazione concludeva, tuttavia, che era necessario introdurre disposizioni in materia di vigilanza del mercato ad integrazione delle prescrizioni di omologazione, chiarire le procedure di richiamo e di salvaguardia e le condizioni per il rilascio delle estensioni delle omologazioni dei tipi di veicoli esistenti, migliorare l'applicazione del quadro per l'omologazione tramite l'armonizzazione e il miglioramento delle procedure di omologazione e di controllo della conformità della produzione applicate dalle autorità e dai servizi tecnici degli Stati membri, **delineare chiaramente** i ruoli e le responsabilità degli operatori economici nella catena di fornitura e delle autorità e delle parti coinvolte nell'applicazione del quadro, **garantire l'indipendenza di tali autorità e parti ed evitare i conflitti di interesse**, nonché migliorare l'idoneità dei regimi di omologazione alternativi (omologazioni nazionali di piccole serie e omologazioni individuali) e l'idoneità della procedura di omologazione in più fasi al fine di garantire una flessibilità adeguata per i mercati di nicchia e le piccole e medie imprese (PMI), senza tuttavia alterare le condizioni di parità.
- (5) Inoltre, i recenti problemi nell'attuazione del quadro per l'omologazione UE hanno fatto emergere carenze specifiche e hanno dimostrato la necessità di una sua revisione sostanziale per garantire che sia solido, trasparente, prevedibile e sostenibile e garantisca un livello elevato di sicurezza e di protezione della salute e dell'ambiente.

- (6) *Il presente regolamento introduce diverse garanzie per prevenire che siano applicate in maniera errata le prescrizioni imposte nella procedura di rilascio di un'omologazione per veicoli, sistemi, componenti o entità tecniche indipendenti. Al fine di evitare in futuro abusi della procedura di omologazione, è importante che tali garanzie siano efficaci.*
- (7) Il presente regolamento stabilisce norme e principi armonizzati per l'omologazione dei veicoli a motore e dei loro rimorchi, nonché e per i sistemi, i componenti e le entità tecniche indipendenti destinati a tali veicoli, e per l'omologazione individuale, al fine di garantire il funzionamento corretto del mercato interno a beneficio delle imprese e dei consumatori e al fine di offrire un livello elevato di sicurezza e di protezione della salute e dell'ambiente.
- (8) Il presente regolamento stabilisce le prescrizioni tecniche e amministrative per l'omologazione dei veicoli a motore per il trasporto di passeggeri (categoria M), dei veicoli a motore per il trasporto di merci (categoria N) e dei loro rimorchi (categoria O), nonché dei sistemi, dei componenti e delle entità tecniche indipendenti destinati a tali veicoli, al fine di garantire un *elevato* livello di sicurezza e di prestazioni ambientali.

- (9) *Le autorità nazionali dovrebbero applicare e far applicare le prescrizioni del presente regolamento in modo uniforme in tutta l'Unione per garantire condizioni di parità ed evitare che vi siano applicate norme divergenti. Dovrebbero cooperare pienamente con il forum per lo scambio di informazioni sull'applicazione ("forum") e con la Commissione nelle attività di ispezione e di controllo.*
- (10) Il presente regolamento dovrebbe rafforzare il quadro di omologazione UE vigente, in particolare mediante l'introduzione di disposizioni in materia di vigilanza del mercato. La vigilanza del mercato nel settore automobilistico dovrebbe essere introdotta specificando gli obblighi degli operatori economici nella catena di fornitura, le responsabilità delle autorità preposte all'applicazione della legge negli Stati membri e le misure da adottare quando si rilevano sul mercato prodotti automobilistici che costituiscono gravi rischi per la sicurezza o l'ambiente, *compromettono la tutela dei consumatori* o non sono conformi alle prescrizioni di omologazione.

- (11) Al fine di garantire un'efficace attuazione delle prescrizioni di omologazione si dovrebbero rafforzare le attuali disposizioni sulla conformità della produzione, tra l'altro, prevedendo ispezioni periodiche obbligatorie dei metodi di controllo della conformità e della conformità costante dei prodotti automobilistici interessati e rafforzando le prescrizioni relative alla competenza, agli obblighi e alle prestazioni dei servizi tecnici che eseguono le prove di omologazione globale di un tipo di veicolo sotto la responsabilità delle autorità di omologazione. Il funzionamento corretto dei servizi tecnici è fondamentale per garantire un livello elevato di sicurezza e di tutela dell'ambiente e affinché i cittadini abbiano fiducia nel sistema. I criteri di designazione dei servizi tecnici di cui alla direttiva 2007/46/CE dovrebbero essere specificati in modo più dettagliato nel presente regolamento per garantire ***che siano applicati coerentemente in tutti gli Stati membri***. I metodi di valutazione dei servizi tecnici negli Stati membri tendono a divergere progressivamente a causa dell'accresciuta complessità del loro lavoro. È pertanto necessario prevedere obblighi procedurali che assicurino uno scambio di informazioni e il monitoraggio delle prassi degli Stati membri per la valutazione, la designazione, la notifica e il monitoraggio dei servizi tecnici. Tali obblighi procedurali dovrebbero eliminare le eventuali discrepanze esistenti nei metodi usati e nell'interpretazione dei criteri per la designazione dei servizi tecnici. ***Onde garantire controlli adeguati e condizioni di parità in tutta l'Unione, la valutazione di un servizio tecnico candidato dovrebbe includere una valutazione in loco.***

- (12) *Nel caso dell'omologazione in più fasi, è fondamentale verificare che le variazioni apportate prima della fase finale del completamento non incidano sul funzionamento dei sistemi, dei componenti o delle entità tecniche indipendenti omologati in modo tale da invalidare l'omologazione rilasciata in precedenza.*
- (13) L'esigenza ■ di controllare e monitorare i servizi tecnici è aumentata in quanto il progresso tecnico ha accresciuto il rischio che non dispongano delle competenze necessarie per sottoporre a prova i nuovi dispositivi o le nuove tecnologie che emergono nel loro ambito di attività. Poiché il progresso tecnico riduce la durata dei cicli dei prodotti e gli intervalli delle valutazioni in loco di sorveglianza e del monitoraggio variano, ***la validità della designazione dei servizi tecnici dovrebbe essere limitata nel tempo, il che dovrebbe garantire che la competenza dei servizi tecnici sia valutata periodicamente.***
- (14) La designazione e il monitoraggio dei servizi tecnici da parte degli Stati membri, secondo criteri rigorosi e dettagliati, dovrebbero quindi essere oggetto di controlli di supervisione, tra l'altro quale condizione per il rinnovo della loro designazione ■ . La posizione dei servizi tecnici nei confronti dei costruttori dovrebbe essere rafforzata, anche per quanto riguarda il loro diritto e dovere di effettuare ispezioni senza preavviso negli stabilimenti e di condurre prove fisiche o di laboratorio sui prodotti automobilistici oggetto del presente regolamento, per garantire che i costruttori mantengano la conformità dopo aver ottenuto un'omologazione dei loro prodotti automobilistici.

- (15) Al fine di aumentare la trasparenza e la fiducia reciproca e di allineare e sviluppare ulteriormente i criteri di valutazione, designazione e notifica dei servizi tecnici, nonché le procedure di estensione e di rinnovo, gli Stati membri dovrebbero cooperare tra loro e con la Commissione. Gli Stati membri dovrebbero consultarsi reciprocamente e con la Commissione su questioni di rilevanza generale per l'attuazione del presente regolamento e fornire informazioni alla Commissione e agli altri Stati membri. ***È importante che gli Stati membri e la Commissione utilizzino un sistema comune sicuro di trasmissione elettronica come mezzo per facilitare e rafforzare la cooperazione amministrativa in seguito a periodi di attuazione adeguati al fine di rendere la gestione dello scambio di informazioni più efficiente ed efficace sulla base di procedure semplici e unificate. Le informazioni dovrebbero essere disponibili come dati strutturati rintracciabili elettronicamente per agevolarne l'accessibilità e la trasparenza.***
- (16) In caso di designazione di un servizio tecnico basata sull'accREDITAMENTO ai sensi del regolamento (CE) n. 765/2008 del Parlamento europeo e del Consiglio⁸, gli organismi di accREDITAMENTO e le autorità di omologazione designanti dovrebbero scambiarsi informazioni pertinenti per la valutazione della competenza dei servizi tecnici.

⁸ Regolamento (CE) n. 765/2008 del Parlamento europeo e del Consiglio, del 9 luglio 2008, che pone norme in materia di accREDITAMENTO e vigilanza del mercato per quanto riguarda la commercializzazione dei prodotti e che abroga il regolamento (CEE) n. 339/93 (GU L 218 del 13.8.2008, pag. 30).

- (17) Gli Stati membri dovrebbero avere la possibilità di riscuotere diritti per la designazione e il monitoraggio dei servizi tecnici al fine di garantire la sostenibilità del monitoraggio di tali servizi tecnici da parte degli Stati membri e stabilire condizioni di parità per i servizi tecnici. █
- (18) Laddove, nonostante le misure adottate dagli Stati membri per garantire un'applicazione coerente e costante delle prescrizioni, la competenza di un servizio tecnico sia dubbia, la Commissione dovrebbe avere la possibilità di esaminare i singoli casi.
- (19) Per garantire che le prove e i verbali dei servizi tecnici non siano influenzati da circostanze illegittime, è importante che l'organizzazione e il funzionamento dei servizi tecnici assicurino la piena imparzialità *e indipendenza*. Per essere in grado di svolgere i propri compiti in modo coerente e sistematico, i servizi tecnici dovrebbero disporre di un sistema di gestione soddisfacente che comprenda disposizioni in materia di segreto professionale. Al fine di consentire ai servizi tecnici di espletare correttamente le proprie mansioni, il loro personale dovrebbe sempre dimostrare il giusto livello di conoscenza, competenza e indipendenza.
- █

(20) È necessario un solido meccanismo di applicazione delle regole in materia di conformità al fine di garantire il soddisfacimento delle prescrizioni del presente regolamento. Garantire la conformità ai requisiti di omologazione e di conformità della produzione della normativa che disciplina il settore automobilistico dovrebbe rimanere la principale responsabilità delle autorità di omologazione, in quanto si tratta di un obbligo strettamente legato al rilascio dell'omologazione e richiede un'approfondita conoscenza del suo contenuto. È quindi importante che le prestazioni delle autorità di omologazione siano regolarmente verificate ■ .

(21) *Per garantire la conformità al presente regolamento, assicurarne l'applicazione uniforme nell'Unione e facilitare lo scambio di migliori pratiche, la Commissione dovrebbe organizzare ed effettuare valutazioni delle procedure stabilite dalle autorità di omologazione in conformità del presente regolamento. I risultati di tali valutazioni, comprese eventuali raccomandazioni non vincolanti, dovrebbero essere discussi in seno al forum. Le valutazioni dovrebbero essere effettuate periodicamente, tenendo conto del principio di proporzionalità, del numero e della varietà di omologazioni rilasciate e degli eventuali casi di non conformità rilevati nel corso della verifica della conformità.*

- (22) *Per garantire l'efficacia della valutazione della Commissione e nel contempo ridurre al minimo gli oneri amministrativi, è importante che le autorità di omologazione e la Commissione cooperino in modo efficiente nel corso della valutazione, in particolare di quella svolta presso l'autorità di omologazione interessata. Le valutazioni della Commissione dovrebbero essere effettuate in conformità del diritto applicabile, nel rispetto, tra l'altro, dei tempi di lavoro o della lingua delle autorità nazionali. I costi derivanti da tali valutazioni, compresi quelli connessi alla traduzione di documenti, dovrebbero essere a carico della Commissione.*
- (23) *Il sistema di verifica della conformità è rafforzato dal riconoscimento di un processo formale di accreditamento dei servizi tecnici o tramite l'introduzione di una valutazione periodica inter pares in relazione alla valutazione e al monitoraggio dei servizi tecnici da parte delle autorità di omologazione. S'intende in tal modo garantire che nel far rispettare le prescrizioni di omologazione tutte le autorità di omologazione applichino un livello uniforme di qualità e rigore.*

- (24) Un maggiore coordinamento delle autorità nazionali tramite lo scambio di informazioni e valutazioni coordinate sotto la direzione di un'autorità di coordinamento è fondamentale per garantire un livello costantemente elevato di sicurezza e di tutela della salute e dell'ambiente nel mercato interno. Ciò consentirebbe anche un uso più efficiente delle limitate risorse nazionali. A tal fine dovrebbe essere istituito un forum *consultivo* per gli Stati membri e la Commissione *con l'obiettivo di promuovere le migliori prassi*, scambiare informazioni ■ e coordinare ■ le attività connesse all'applicazione della normativa in materia di omologazione. La cooperazione tra gli Stati membri in questo campo, che attualmente ha carattere informale, trarrebbe beneficio da un quadro più formale. *Il forum dovrebbe essere composto da rappresentanti delle autorità di omologazione e di vigilanza del mercato nominati dagli Stati membri. I rappresentanti partecipanti a una determinata riunione dovrebbero essere selezionati sulla base delle questioni discusse dal forum. Per beneficiare di una serie di opinioni e contributi è utile che al forum siano invitati, su base regolare, osservatori esterni specifici ogniqualvolta le loro attività siano attinenti alle questioni da discutere.*
- (25) *Al fine di evitare potenziali conflitti d'interesse, le autorità di omologazione e le autorità di vigilanza del mercato non dovrebbero essere collegate nell'esercizio delle loro funzioni. Qualora uno Stato membro decida di far rientrare tali autorità nell'ambito dello stesso organismo, dovrebbe almeno assicurare che questo abbia strutture che garantiscano che le attività delle autorità rimangano distinte le une dalle altre in termini di gestione diretta e di processo decisionale.*

- (26) Le norme sulla vigilanza del mercato dell'Unione e sul controllo dei prodotti che entrano nel mercato dell'Unione stabilite nel regolamento (CE) n. 765/2008 si applicano ai veicoli a motore e ai loro rimorchi, nonché ai sistemi, ai componenti e alle entità tecniche indipendenti destinati a tali veicoli. Tali norme non impediscono agli Stati membri di scegliere le autorità competenti che devono svolgere tali compiti. La vigilanza del mercato è una competenza che può essere condivisa tra diverse autorità nazionali per tener conto dei sistemi nazionali di vigilanza del mercato degli Stati membri istituiti ai sensi del regolamento (CE) n. 765/2008. Un coordinamento e un monitoraggio efficaci a livello di Unione e nazionale dovrebbero garantire l'applicazione del nuovo quadro di omologazione e di vigilanza del mercato da parte delle autorità di omologazione e delle autorità di vigilanza del mercato.
- (27) È necessario inserire norme sulla vigilanza del mercato nel presente regolamento allo scopo di rafforzare i diritti e gli obblighi delle autorità nazionali, garantire un coordinamento efficace delle loro attività di vigilanza del mercato e chiarire le procedure applicabili.
- (28) *È necessario che le autorità di vigilanza del mercato e le autorità di omologazione possano eseguire adeguatamente i compiti previsti dal presente regolamento. Gli Stati membri dovrebbero, in particolare, dotarle delle risorse necessarie a tale fine.*

- (29) Al fine di aumentare la trasparenza del processo di omologazione e di agevolare lo scambio di informazioni e la verifica indipendente da parte delle autorità di vigilanza del mercato, delle autorità di omologazione e della Commissione, la documentazione relativa all'omologazione dovrebbe essere fornita in formato elettronico e resa disponibile al pubblico, ferme restando le deroghe relative alla tutela dei segreti commerciali e alla protezione dei dati personali.
- (30) Gli obblighi delle autorità nazionali in materia di vigilanza del mercato di cui al presente regolamento sono più specifici di quelli stabiliti nel regolamento (CE) n. 765/2008. Ciò deriva dalla necessità di tenere conto delle speciali caratteristiche del quadro di omologazione e dalla necessità di integrarlo con un meccanismo di vigilanza del mercato efficace che garantisca la verifica rigorosa ■ della conformità dei prodotti automobilistici oggetto del presente regolamento. ***Per garantire il funzionamento del quadro è fondamentale che le autorità di vigilanza del mercato verifichino la conformità dei prodotti automobilistici indipendentemente dal fatto che la relativa omologazione sia stata rilasciata anteriormente o posteriormente alla data di applicazione del presente regolamento.***
- (31) ***Per il corretto funzionamento della vigilanza del mercato è essenziale che la conformità di veicoli, sistemi, componenti ed entità tecniche indipendenti sul mercato sia verificata sulla base di una solida valutazione del rischio. Tale verifica di conformità, completata dalla fissazione di un numero minimo di controlli all'anno sui veicoli, contribuirebbe anche all'efficace attuazione degli obblighi di vigilanza del mercato in tutta l'Unione.***

- (32) *In considerazione delle speciali caratteristiche delle emissioni e dei rischi potenziali ivi connessi, una quota adeguata del numero minimo di controlli dovrebbe essere assegnata alle prove relative alle emissioni. Per garantire che i veicoli siano pienamente conformi, ogni singolo controllo dovrebbe comprendere una verifica del rispetto di tutte le prescrizioni relative all'omologazione che si applicano al veicolo sottoposto a prova per quanto riguarda le emissioni.*
- (33) *Dovrebbe essere possibile utilizzare le prove effettuate su un veicolo in uno Stato membro ai fini dell'adozione di misure correttive e restrittive in un altro Stato membro. I risultati dei controlli effettuati sui veicoli in uno Stato membro dovrebbero essere considerati adeguati per sollecitare misure correttive e restrittive in un altro Stato membro. Pertanto, non dovrebbe essere necessario il trasporto fisico dei veicoli interessati ai fini di eventuali controlli effettuati per conto di un altro Stato membro.*
- (34) *È di particolare importanza che le autorità nazionali e la Commissione considerino le prove e le ispezioni relative alla conformità in servizio dei █ veicoli █ parte della loro verifica della conformità. La scelta dei veicoli da sottoporre a tale verifica della conformità dovrebbe essere basata su un'adeguata valutazione del rischio che tenga conto della gravità dell'eventuale non conformità, █ della probabilità che si verifichi e di altri possibili indicatori, quali l'introduzione di veicoli dotati di nuova tecnologia, eventuali precedenti o rapporti di non conformità, i risultati di prove di telerilevamento e le preoccupazioni espresse da terzi riconosciuti.*

(35) Inoltre, ***al fine di verificare la conformità alle pertinenti prescrizioni***, la Commissione dovrebbe organizzare ed effettuare █ prove e ispezioni di verifica della conformità che siano indipendenti da quelle condotte dagli Stati membri nel quadro dei loro obblighi di vigilanza del mercato nazionale. ***Qualora tali prove e ispezioni siano effettuate su veicoli immatricolati, in accordo con il titolare del certificato di immatricolazione del veicolo, è importante tenere conto del fatto che i veicoli modificati potrebbero non essere idonei a verificare detta conformità. È inoltre importante prendere in considerazione le implicazioni per il titolare del certificato di immatricolazione del veicolo, soprattutto ove il titolare sia una persona fisica, nel qual caso la scelta dei veicoli può essere opportunamente effettuata con invito pubblico o attraverso le autorità degli Stati membri.*** Qualora tali prove e ispezioni stabiliscano una non conformità o si accerti che un'omologazione è stata rilasciata sulla base di dati inesatti, la Commissione dovrebbe essere autorizzata ad avviare a livello di Unione misure correttive volte a ripristinare la conformità dei veicoli interessati e ad esaminare le ragioni per cui l'omologazione non era corretta. Nel bilancio generale dell'Unione occorrerebbe garantire un finanziamento adeguato per consentire l'esecuzione di tali prove e ispezioni di verifica della conformità. █

- (36) *Al fine di sostenere gli Stati membri nel compito di individuare gli impianti di manipolazione, il 26 gennaio 2017 la Commissione ha pubblicato un documento orientativo sulla valutazione delle strategie ausiliarie di controllo delle emissioni e sulla presenza di impianti di manipolazione ai fini dell'applicazione del regolamento (CE) n. 715/2007 relativo all'omologazione dei veicoli a motore riguardo alle emissioni dai veicoli passeggeri e commerciali leggeri (Euro 5 ed Euro 6). In linea con tale documento orientativo, le attività di prova della Commissione, delle autorità di omologazione e dei servizi tecnici ai fini dell'individuazione di impianti di manipolazione dovrebbero rimanere di carattere non prevedibile e dovrebbero includere anche condizioni di prova modificate che comportino variazioni delle condizioni fisiche e dei parametri di prova.*
- (37) Al fine di garantire un livello elevato di sicurezza funzionale del veicolo, garantire la protezione degli occupanti del veicolo e degli altri utenti della strada e garantire la tutela dell'ambiente *e della salute*, è opportuno continuare ad armonizzare le prescrizioni tecniche e le norme ambientali che si applicano ai veicoli, ai sistemi, ai componenti e alle entità tecniche indipendenti e ad adeguarle affinché riflettano i progressi tecnici e scientifici.

- (38) Il fatto che alcuni sistemi, componenti, entità tecniche indipendenti o parti e accessori possano essere montati su un veicolo successivamente alla sua immissione sul mercato, alla sua immatricolazione o alla sua entrata in circolazione non dovrebbe pregiudicare l'obiettivo del presente regolamento. Occorrerebbe quindi adottare misure adeguate per garantire che i sistemi, i componenti, le entità tecniche indipendenti o le parti e gli accessori che possono essere montati sui veicoli e che potrebbero pregiudicare in modo significativo il funzionamento di sistemi essenziali per la sicurezza funzionale o la protezione ambientale siano oggetto di controlli da parte di un'autorità di omologazione prima di essere immessi sul mercato, di essere immatricolati o di entrare in circolazione.
- (39) *Tali misure dovrebbero applicarsi solo a un numero limitato di parti o accessori. In caso di rischio grave, la Commissione dovrebbe stilare l'elenco di tali parti o accessori e delle corrispondenti prescrizioni in via prioritaria, previa consultazione dei soggetti interessati. Nel redigere tale elenco, la Commissione dovrebbe garantire in particolare che gli accessori e i pezzi di ricambio fondamentali per il controllo delle emissioni e la sicurezza soddisfino le specifiche di prestazione delle parti o degli accessori originali. Dovrebbe inoltre consultare i soggetti interessati sulla base di una relazione e adoperarsi per trovare un giusto equilibrio tra le esigenze di miglioramento della sicurezza stradale e della protezione dell'ambiente, oltre che un giusto equilibrio tra gli interessi di consumatori, produttori e distributori, preservando nel contempo la concorrenza nel mercato post-vendita.*

- (40) Il sistema di omologazione UE deve consentire a ciascuno Stato membro di confermare che ogni tipo di veicolo e ogni tipo di sistemi, componenti ed entità tecniche indipendenti destinati a tale tipo di veicolo sono stati sottoposti alle prove e alle ispezioni di cui al presente regolamento per verificarne la conformità alle prescrizioni di omologazione del presente regolamento e che il relativo costruttore ha ottenuto per essi un certificato di omologazione. Il sistema di omologazione UE impone ai costruttori di produrre veicoli, sistemi, componenti ed entità tecniche indipendenti conformi al tipo omologato. Tale conformità deve essere certificata dal costruttore di veicoli mediante il rilascio di un certificato di conformità per ogni veicolo. Ogni veicolo che abbia un certificato di conformità valido dovrebbe poter essere messo a disposizione sul mercato e immatricolato nell'Unione.
- (41) *Al fine di semplificare lo scambio di informazioni relative all'omologazione tra autorità competenti e rendere le informazioni in questione accessibili al pubblico dopo adeguati periodi di attuazione, è opportuno che siano utilizzate, in via obbligatoria, anche dati consultabili online. Per tutelare i dati riservati è importante che tutti gli scambi di dati siano effettuati mediante protocolli per lo scambio sicuro di dati. È opportuno prestare un'attenzione particolare all'eliminazione dell'abuso dei dati, anche per evitare di creare prime immatricolazioni multiple quando si utilizzano certificati di conformità in formato elettronico.*

- (42) La conformità della produzione è uno dei fondamenti del sistema di omologazione UE e pertanto le disposizioni adottate dal costruttore per garantire tale conformità dovrebbero essere approvate dall'autorità competente o da un servizio tecnico in possesso delle qualifiche necessarie designato a tal fine, oltre ad essere oggetto di regolari verifiche tramite ispezioni periodiche indipendenti. Inoltre, le autorità di omologazione dovrebbero garantire la verifica della conformità costante dei prodotti automobilistici in questione.
- (43) Affinché un'omologazione resti valida, il costruttore deve informare l'autorità che ha omologato il tipo di veicolo delle eventuali modifiche delle caratteristiche del tipo o delle prescrizioni in materia di sicurezza e di prestazioni ambientali ad esso applicabili, ***così che si possa verificare*** che il tipo di veicolo continua a soddisfare tutte le prescrizioni applicabili. Inoltre, si dovrebbero chiarire le condizioni per ***la modifica*** delle omologazioni al fine di garantire l'applicazione uniforme delle procedure e l'applicazione delle prescrizioni in materia di omologazione in tutta l'Unione, ***in particolare per assicurare che le norme che operano una distinzione tra omologazioni modificate e omologazioni nuove siano applicate in modo rigoroso. Per garantire che in un determinato momento le più recenti prescrizioni siano applicate a tutti i nuovi veicoli è importante che gli atti normativi elencati nell'allegato II includano non soltanto una data per l'applicazione delle nuove prescrizioni alle nuove omologazioni, ma anche una data a partire dalla quale le nuove prescrizioni diventano obbligatorie per la messa a disposizione sul mercato, l'immatricolazione o l'entrata in circolazione di veicoli, sistemi, componenti o entità tecniche indipendenti.***

- (44) La valutazione dei presunti gravi rischi per la sicurezza e di danni alla salute pubblica e all'ambiente dovrebbe essere svolta a livello nazionale, ma occorrerebbe garantire un coordinamento a livello di Unione in caso di presunto rischio o danno che si estenda oltre il territorio di uno Stato membro, al fine di condividere le risorse e di garantire la coerenza delle azioni correttive da adottare per attenuare il rischio o il danno individuati.
- (45) Al fine di garantire che tutti i veicoli, i sistemi, i componenti e le entità tecniche indipendenti immessi sul mercato offrano un livello elevato di sicurezza e di protezione dell'ambiente, il costruttore o qualsiasi altro operatore economico della catena di fornitura dovrebbe adottare idonee misure correttive, compreso il richiamo dei veicoli, qualora un veicolo, un sistema, un componente o un'entità tecnica indipendente presenti un rischio grave per gli utilizzatori o per l'ambiente ai sensi del regolamento (CE) n. 765/2008. Le autorità di omologazione dovrebbero essere abilitate a valutare e verificare se tali misure correttive siano idonee. Le autorità di omologazione degli altri Stati membri dovrebbero avere il diritto di adottare misure correttive e restrittive nel caso in cui ritengano che le misure correttive adottate dal costruttore non siano idonee.

- (46) *Qualora siano applicate misure correttive, i titolari dei certificati di immatricolazione dei veicoli interessati non dovrebbero sostenere i costi delle riparazioni dei loro veicoli, anche nei casi in cui siano state effettuate riparazioni a loro spese prima dell'adozione della misura correttiva. Ciò non dovrebbe impedire ai consumatori di avvalersi dei mezzi di ricorso basati sul diritto contrattuale applicabili a norma del diritto nazionale o dell'Unione.*
- (47) È opportuno garantire un'adeguata flessibilità, tramite regimi di omologazione alternativi, ai costruttori di veicoli prodotti in piccole serie. Essi dovrebbero poter beneficiare dei vantaggi del mercato interno dell'Unione a condizione che i loro veicoli siano conformi alle specifiche prescrizioni di omologazione UE dei veicoli prodotti in piccole serie. In un ristretto numero di casi è opportuno consentire l'omologazione nazionale di piccole serie. Per evitare abusi, qualsiasi procedura semplificata per i veicoli prodotti in piccole serie dovrebbe applicarsi solo nei casi in cui la produzione sia molto limitata ***in conformità del presente regolamento***. È quindi necessario definire in modo preciso il concetto di veicoli prodotti in piccole serie, in termini di numero di veicoli prodotti, di prescrizioni da rispettare e di condizioni per l'immissione sul mercato di tali veicoli. È altrettanto importante specificare un regime di omologazione individuale alternativo, in particolare per garantire una flessibilità sufficiente per l'omologazione dei veicoli costruiti in più fasi.

(48) L'Unione è parte contraente dell'accordo della Commissione economica per l'Europa delle Nazioni Unite del 20 marzo 1958 relativo all'adozione di prescrizioni tecniche uniformi applicabili ai veicoli a motore, agli accessori ed alle parti che possono essere installati e/o utilizzati sui veicoli a motore ed alle condizioni del riconoscimento reciproco delle omologazioni rilasciate sulla base di tali prescrizioni ("accordo del 1958 riveduto")⁹. L'Unione ha accettato un numero rilevante di regolamenti allegati all'accordo del 1958 riveduto e ha pertanto l'obbligo di accettare le omologazioni rilasciate a norma di tali regolamenti, in quanto conformi alle prescrizioni equivalenti dell'Unione. Al fine di semplificare il proprio quadro di omologazione e di allinearli al quadro internazionale delle Nazioni Unite (*United Nations* – UN), con il regolamento (CE) n. 661/2009 del Parlamento europeo e del Consiglio¹⁰ l'Unione ha abrogato le sue direttive specifiche in materia di omologazione e le ha sostituite con l'applicazione obbligatoria dei regolamenti UN pertinenti. Per ridurre gli oneri amministrativi della procedura di omologazione, se del caso, è opportuno consentire ai costruttori di veicoli, sistemi, componenti ed entità tecniche indipendenti di ottenere l'omologazione direttamente a norma del presente regolamento tramite l'ottenimento dell'omologazione a norma dei pertinenti regolamenti UN elencati negli allegati del presente regolamento.

⁹ Decisione 97/836/CE del Consiglio, del 27 novembre 1997, ai fini dell'adesione della Comunità europea all'accordo della commissione economica per l'Europa delle Nazioni Unite relativo all'adozione di prescrizioni tecniche uniformi applicabili ai veicoli a motore, agli accessori ed alle parti che possono essere installati e/o utilizzati sui veicoli a motore ed alle condizioni del riconoscimento reciproco delle omologazioni rilasciate sulla base di tali prescrizioni ("Accordo del 1958 riveduto") (GU L 346 del 17.12.1997, pag. 78).

¹⁰ Regolamento (CE) n. 661/2009 del Parlamento europeo e del Consiglio, del 13 luglio 2009, sui requisiti dell'omologazione per la sicurezza generale dei veicoli a motore, dei loro rimorchi e sistemi, componenti ed entità tecniche ad essi destinati (GU L 200 del 31.7.2009, pag. 1).

- (49) Di conseguenza, è opportuno incorporare nella legislazione in materia di omologazione UE i regolamenti UN e le relative modifiche che l'Unione ha approvato o che applica in conformità della decisione 97/836/CE. Di conseguenza, dovrebbe essere delegato alla Commissione il potere di adottare atti conformemente all'articolo 290 TFUE per modificare gli allegati del presente regolamento e garantire che siano tenuti aggiornati i riferimenti ai regolamenti UN e alle rispettive modifiche nell'elenco degli atti normativi pertinenti.
- (50) Per migliorare il funzionamento del mercato interno, in particolare per quanto riguarda la libera circolazione delle merci, la libertà di stabilimento e la libera prestazione di servizi, sono necessari un accesso illimitato alle informazioni sulla riparazione e la manutenzione dei veicoli, attraverso una funzione di ricerca standardizzata che consenta di reperire le informazioni tecniche, e una concorrenza effettiva sul mercato dei servizi che forniscono tali informazioni. Finora le prescrizioni relative alla messa a disposizione delle informazioni sulla riparazione e la manutenzione sono state stabilite nei regolamenti (CE) n. 715/2007¹¹ e (CE) n. 595/2009¹² del Parlamento europeo e del Consiglio ■ . Tali prescrizioni dovrebbero essere consolidate nel presente regolamento e i regolamenti (CE) n. 715/2007 e (CE) n. 595/2009 ■ dovrebbero essere modificati di conseguenza.

¹¹ Regolamento (CE) n. 715/2007 del Parlamento europeo e del Consiglio, del 20 giugno 2007, relativo all'omologazione dei veicoli a motore riguardo alle emissioni dai veicoli passeggeri e commerciali leggeri (Euro 5 ed Euro 6) e all'ottenimento di informazioni sulla riparazione e la manutenzione del veicolo (GU L 171 del 29.6.2007, pag. 1).

¹² Regolamento (CE) n. 595/2009 del Parlamento europeo e del Consiglio, del 18 giugno 2009, relativo all'omologazione dei veicoli a motore e dei motori riguardo alle emissioni dei veicoli pesanti (euro VI) e all'accesso alle informazioni relative alla riparazione e alla manutenzione del veicolo e che modifica il regolamento (CE) n. 715/2007 e la direttiva 2007/46/CE e che abroga le direttive 80/1269/CEE, 2005/55/CE e 2005/78/CE (GU L 188 del 18.7.2009, pag. 1).

- (51) Il progresso tecnico che introduce nuovi metodi o nuove tecniche per la diagnosi e la riparazione dei veicoli, come l'accesso remoto alle informazioni e al software del veicolo, non dovrebbe indebolire l'obiettivo del presente regolamento per quanto concerne l'accesso alle informazioni sulla riparazione e la manutenzione dei veicoli da parte degli operatori indipendenti.
- (52) *Al fine di garantire una concorrenza efficace sul mercato dei servizi relativi alle informazioni sulla riparazione e la manutenzione dei veicoli e di precisare che tra le informazioni in questione rientrano anche quelle che devono essere fornite agli operatori indipendenti diversi dai riparatori, in modo da assicurare che il mercato della riparazione e della manutenzione indipendenti nel suo complesso possa competere con i concessionari autorizzati, indipendentemente dal fatto che il costruttore del veicolo fornisca tali informazioni ai riparatori e concessionari autorizzati o utilizzi esso stesso tali informazioni a fini di riparazione e manutenzione, è necessario stabilire i dettagli delle informazioni da fornire ai fini dell'accesso alle informazioni sulla riparazione e la manutenzione dei veicoli.*
- (53) *Per quanto concerne le ispezioni dei veicoli, in particolare dei loro componenti relativi alla sicurezza e alla tutela dell'ambiente, si ritiene necessario che i centri di controllo e le pertinenti autorità competenti abbiano accesso alle informazioni tecniche di ogni singolo veicolo, come previsto dalla direttiva 2014/45/UE del Parlamento europeo e del Consiglio¹³. Per agevolare il rispetto dei requisiti stabiliti in tale direttiva, gli operatori indipendenti dovrebbero avere accesso alle pertinenti informazioni tecniche necessarie per la preparazione dei veicoli al controllo tecnico.*

¹³ *Direttiva 2014/45/UE del Parlamento europeo e del Consiglio, del 3 aprile 2014, relativa ai controlli tecnici periodici dei veicoli a motore e dei loro rimorchi e recante abrogazione della direttiva 2009/40/CE (GU L 127 del 29.4.2014, pag. 51).*

(54) *Poiché attualmente non esiste una procedura strutturata comune per lo scambio di dati relativi ai componenti dei veicoli tra i costruttori di veicoli e gli operatori indipendenti, è opportuno elaborare principi per tali scambi di dati. Il Comitato europeo di normazione (CEN) dovrebbe sviluppare formalmente una futura procedura strutturata comune relativa al formato standardizzato dello scambio dei dati, sebbene il mandato ad esso conferito non predetermini il livello di dettaglio della norma. In particolare, il lavoro del CEN dovrebbe riflettere allo stesso modo gli interessi e le necessità dei costruttori di veicoli e degli operatori indipendenti e avere ad oggetto anche l'esame di soluzioni quali formati di dati aperti descritti da metadati ben definiti per consentire l'adattamento delle infrastrutture informatiche esistenti.*

- (55) Al fine di **garantire l'efficacia del** presente regolamento ■ , dovrebbe essere delegato alla Commissione il potere di adottare atti conformemente all'articolo 290 TFUE riguardo alle prescrizioni di omologazione concernenti le prestazioni ambientali e di sicurezza dei veicoli a motore e dei loro rimorchi nonché dei sistemi, dei componenti e delle entità tecniche indipendenti destinati a tali veicoli. È di particolare importanza che durante i lavori preparatori la Commissione svolga adeguate consultazioni, anche a livello di esperti, **e che tali consultazioni siano condotte nel rispetto dei principi stabiliti nell'accordo interistituzionale "Legiferare meglio" del 13 aprile 2016¹⁴. In particolare, al fine di garantire la parità di partecipazione alla preparazione degli atti delegati, il Parlamento europeo e il Consiglio ricevono tutti i documenti contemporaneamente agli esperti degli Stati membri e i loro esperti hanno sistematicamente accesso alle riunioni dei gruppi di esperti della Commissione incaricati della preparazione di tali atti delegati.**
- (56) Al fine di garantire condizioni uniformi di esecuzione del presente regolamento, è opportuno attribuire alla Commissione competenze di esecuzione. Tali competenze dovrebbero essere esercitate conformemente al regolamento (UE) n. 182/2011 del Parlamento europeo e del Consiglio¹⁵.
- (57) Gli Stati membri dovrebbero stabilire regole sulle sanzioni da irrogare in caso di violazione del presente regolamento e assicurarne l'applicazione. Tali sanzioni dovrebbero essere effettive, proporzionate e dissuasive. **In particolare, dovrebbero rispecchiare i rischi per la sicurezza, la salute o l'ambiente che il numero di veicoli, sistemi, componenti o entità tecniche indipendenti non conformi messi a disposizione sul mercato potrebbe comportare.** Gli Stati membri dovrebbero comunicare annualmente alla Commissione le sanzioni irrogate per monitorare la coerenza dell'attuazione di tali regole.

¹⁴ GU L 123 del 12.5.2016, pag. 1.

¹⁵ Regolamento (UE) n. 182/2011 del Parlamento europeo e del Consiglio, del 16 febbraio 2011, che stabilisce le regole e i principi generali relativi alle modalità di controllo da parte degli Stati membri dell'esercizio delle competenze di esecuzione attribuite alla Commissione (GU L 55 del 28.2.2011, pag. 13).

- (58) *Quando effettuano prove di verifica della conformità, i servizi tecnici dovrebbero poter scegliere i parametri delle prove liberamente e in modo imprevedibile all'interno della gamma prevista dai pertinenti atti normativi. Ciò dovrebbe aiutarli a verificare che i veicoli sottoposti a prova rispettino l'intera gamma di parametri, compresi quelli corrispondenti al caso peggiore della prova.*
- (59) *Per garantire che siano conformi in tutti i casi al presente regolamento, i veicoli, i sistemi, i componenti e le entità tecniche indipendenti dovrebbero essere considerati non conformi alle pertinenti prescrizioni laddove l'autorità competente non possa verificare empiricamente i risultati delle prove anche se sono stati riprodotti o presi in considerazione tutti i parametri di prova. È necessario imporre sanzioni nei confronti degli operatori economici e dei servizi tecnici che falsificano i risultati delle prove o presentano dichiarazioni mendaci o dati inesatti per l'omologazione.*
- (60) Per motivi di chiarezza, razionalità e semplificazione, è opportuno abrogare la direttiva 2007/46/CE e sostituirla con il presente regolamento. L'adozione del presente regolamento garantisce che le disposizioni siano direttamente applicabili e che possano essere aggiornate in modo tempestivo e più efficiente per tener meglio conto del progresso tecnico e degli sviluppi normativi nel quadro dell'accordo del 1958 riveduto.

- (61) Al fine di *sostenere misure correttive e restrittive a livello di Unione*, la Commissione dovrebbe avere il potere di irrogare sanzioni amministrative armonizzate agli operatori economici che risultino aver violato il presente regolamento, indipendentemente dal luogo di omologazione iniziale del veicolo, del sistema, del componente o dell'entità tecnica indipendente. ***È opportuno delegare alla Commissione il potere di adottare atti conformemente all'articolo 290 TFUE per integrare il presente regolamento definendo la procedura relativa a tali sanzioni amministrative e i metodi per il loro calcolo e la loro riscossione, sulla base dei principi stabiliti dal presente regolamento.***
- (62) Ogniquale volta le misure previste dal presente regolamento comportino il trattamento di dati personali, tale trattamento dovrebbe essere effettuato in conformità del ***regolamenti (UE) 2016/679¹⁶*** e (CE) n. 45/2001¹⁷ del Parlamento europeo e del Consiglio nonché delle relative misure nazionali di attuazione. ***È importante che i costruttori attuino tutte le misure necessarie per rispettare le norme relative al trattamento e alla trasmissione dei dati personali generati durante l'utilizzo del veicolo.***

¹⁶ Regolamento (UE) 2016/679 del Parlamento europeo e del Consiglio, del 27 aprile 2016, relativo alla protezione delle persone fisiche con riguardo al trattamento dei dati personali, nonché alla libera circolazione di tali dati e che abroga la direttiva 95/46/CE (regolamento generale sulla protezione dei dati) (GU L 119 del 4.5.2016, pag. 1).

¹⁷ Regolamento (CE) n. 45/2001 del Parlamento europeo e del Consiglio, del 18 dicembre 2000, concernente la tutela delle persone fisiche in relazione al trattamento dei dati personali da parte delle istituzioni e degli organismi comunitari, nonché la libera circolazione di tali dati (GU L 8 del 12.1.2001, pag. 1).

- (63) Al fine di consentire agli Stati membri, alle autorità nazionali e agli operatori economici di prepararsi all'applicazione delle nuove norme introdotte dal presente regolamento, è opportuno fissare una data di applicazione successiva alla data di entrata in vigore.
- (64) Poiché l'obiettivo del presente regolamento, vale a dire l'adozione di disposizioni amministrative e prescrizioni tecniche per l'omologazione di veicoli nuovi delle categorie M, N e O e per l'omologazione dei sistemi, componenti ed entità tecniche indipendenti destinati a tali veicoli, nonché per la vigilanza del mercato di tali veicoli, sistemi, componenti ed entità tecniche indipendenti, non può essere conseguito in misura sufficiente dagli Stati membri ma, a motivo della sua portata e dei suoi effetti, può essere conseguito meglio a livello di Unione, quest'ultima può intervenire in base al principio di sussidiarietà sancito dall'articolo 5 del trattato sull'Unione europea. Il presente regolamento si limita a quanto è necessario per conseguire tale obiettivo in ottemperanza al principio di proporzionalità enunciato nello stesso articolo,

HANNO ADOTTATO IL PRESENTE REGOLAMENTO:

CAPO I
OGGETTO, AMBITO DI APPLICAZIONE E DEFINIZIONI

Articolo 1

Oggetto

1. Il presente regolamento stabilisce le disposizioni amministrative e le prescrizioni tecniche per l'omologazione e l'immissione sul mercato di tutti i nuovi veicoli, dei sistemi, dei componenti e delle entità tecniche indipendenti ■ di cui all'articolo 2, paragrafo 1, e per le omologazioni individuali.

Il presente regolamento stabilisce inoltre le disposizioni per l'immissione sul mercato e l'entrata in circolazione di parti e accessori che possono comportare gravi rischi per il corretto funzionamento dei sistemi essenziali dei veicoli di cui all'articolo 2, paragrafo 1.

2. Il presente regolamento stabilisce le prescrizioni di vigilanza del mercato dei veicoli, dei sistemi, dei componenti e delle entità tecniche indipendenti che sono soggetti a omologazione. Il presente regolamento stabilisce inoltre le prescrizioni di vigilanza del mercato delle parti e degli accessori destinati a tali veicoli.

Articolo 2

Ambito di applicazione

1. Il presente regolamento si applica ai veicoli a motore delle categorie M e N e ai loro rimorchi della categoria O destinati a essere utilizzati su strade pubbliche, compresi quelli progettati e costruiti in una o più fasi, e ai sistemi, ai componenti e alle entità tecniche indipendenti nonché alle parti e agli accessori progettati e costruiti per tali veicoli e i loro rimorchi.
2. Il presente regolamento non si applica ai seguenti veicoli:
 - a) veicoli agricoli o forestali come definiti nel regolamento (UE) n. 167/2013 del Parlamento europeo e del Consiglio¹⁸;
 - b) veicoli a motore a due o tre ruote e quadricicli come definiti nel regolamento (UE) n. 168/2013 del Parlamento europeo e del Consiglio¹⁹;
 - c) veicoli *cingolati*;
 - d) *veicoli progettati e costruiti o adattati per essere utilizzati esclusivamente dalle forze armate.*

¹⁸ Regolamento (UE) n. 167/2013 del Parlamento europeo e del Consiglio, del 5 febbraio 2013, relativo all'omologazione e alla vigilanza del mercato dei veicoli agricoli e forestali (GU L 60 del 2.3.2013, pag. 1).

¹⁹ Regolamento (UE) n. 168/2013 del Parlamento europeo e del Consiglio, del 15 gennaio 2013, relativo all'omologazione e alla vigilanza del mercato dei veicoli a motore a due o tre ruote e dei quadricicli (GU L 60 del 2.3.2013, pag. 52).

3. Per i seguenti veicoli ■ il costruttore può chiedere l'omologazione, anche individuale, a norma del presente regolamento, a condizione che tali veicoli soddisfino le prescrizioni ■ del presente regolamento:
- a) veicoli progettati e costruiti per essere essenzialmente utilizzati in cantieri edili, cave, infrastrutture portuali o aeroportuali;
 - b) veicoli progettati e costruiti ***o adattati*** per essere utilizzati ■ dalla protezione civile, dai servizi antincendio e dai servizi responsabili del mantenimento dell'ordine pubblico;
 - c) veicoli semoventi specificamente progettati e costruiti per eseguire lavori che, per le loro caratteristiche costruttive, non sono idonei al trasporto di passeggeri o di merci ***e che non sono macchine montate su un telaio di veicolo a motore.***

Tali omologazioni fanno salva l'applicazione della direttiva 2006/42/CE del Parlamento europeo e del Consiglio²⁰.

²⁰ Direttiva 2006/42/CE del Parlamento europeo e del Consiglio, del 17 maggio 2006, relativa alle macchine e che modifica la direttiva 95/16/CE (GU L 157 del 9.6.2006, pag. 24).

4. Per i veicoli seguenti il costruttore può chiedere l'omologazione individuale a norma del presente regolamento:
- a) veicoli destinati esclusivamente alle corse automobilistiche su strada;
 - b) prototipi di veicoli utilizzati su strada sotto la responsabilità di un costruttore per lo svolgimento di specifici programmi di prove, purché siano stati progettati e costruiti specificamente a tal fine.

Articolo 3

Definizioni

Ai fini del presente regolamento *e degli atti normativi elencati nell'allegato II, salvo disposizioni contrarie ivi contenute*, si intende per:

- 1) "omologazione": la procedura con cui un'autorità di omologazione certifica che un tipo di veicolo, di sistema, di componente o di entità tecnica indipendente è conforme alle disposizioni amministrative e alle prescrizioni tecniche pertinenti;
- 2) "omologazione UE": la procedura con cui un'autorità di omologazione certifica che un tipo di veicolo, di sistema, di componente o di entità tecnica indipendente è conforme alle disposizioni amministrative e alle prescrizioni tecniche pertinenti del presente regolamento **I** ;

- 3) "omologazione nazionale": la procedura con cui un'autorità di omologazione certifica che un tipo di veicolo, di sistema, di componente o di entità tecnica indipendente è conforme alle disposizioni amministrative e alle prescrizioni tecniche pertinenti stabilite nel diritto nazionale di uno Stato membro; la validità di questa omologazione è limitata al territorio di tale Stato membro;
- 4) "certificato di omologazione": il documento con cui l'autorità di omologazione certifica ufficialmente l'omologazione di un tipo di veicolo, di sistema, di componente o di entità tecnica indipendente;
- 5) "certificato di conformità": il documento ■ rilasciato dal costruttore ■ in cui si attesta che un veicolo prodotto è conforme al tipo di veicolo omologato ***e a tutti gli atti normativi che erano applicabili al momento della sua produzione;***
- 6) "omologazione individuale": la procedura con cui un'autorità di omologazione certifica che un determinato veicolo, unico o meno, è conforme alle disposizioni amministrative e alle prescrizioni tecniche pertinenti per l'omologazione individuale UE o per l'omologazione individuale nazionale;
- 7) "omologazione globale di un tipo di veicolo": la procedura con cui un'autorità di omologazione certifica che un tipo di veicolo incompleto, completo o completato è conforme alle disposizioni amministrative e alle prescrizioni tecniche pertinenti;

- 8) "omologazione in più fasi": la procedura con cui una o più autorità di omologazione certificano che, a seconda del suo stato di completamento, un tipo di veicolo incompleto o completato è conforme alle disposizioni amministrative e alle prescrizioni tecniche pertinenti;
- 9) "omologazione a tappe": la procedura che consiste nell'ottenere gradualmente la serie completa di certificati di omologazione UE o certificati di omologazione *UN* per i sistemi, i componenti e le entità tecniche indipendenti che fanno parte di un veicolo e che conduce, nella fase finale, all'omologazione globale di un tipo di veicolo;
- 10) "omologazione in un'unica tappa": la procedura con cui un'autorità di omologazione certifica, con un'unica operazione, che un tipo di veicolo, di sistema, di componente o di entità tecnica indipendente nel suo complesso è conforme alle disposizioni amministrative e alle prescrizioni tecniche pertinenti;
- 11) "omologazione mista": un'omologazione a tappe per la quale sono state ottenute una o più omologazioni di sistemi durante la fase finale dell'**omologazione** globale di un tipo di veicolo, senza bisogno di rilasciare i certificati di omologazione UE per tali sistemi;
- 12) "omologazione di un sistema": la procedura con cui un'autorità di omologazione certifica che un tipo di sistema è conforme alle disposizioni amministrative e alle prescrizioni tecniche pertinenti;

- 13) "omologazione di un'entità tecnica indipendente": la procedura con cui un'autorità di omologazione certifica che un tipo di entità tecnica indipendente è conforme alle disposizioni amministrative e alle prescrizioni tecniche pertinenti in relazione a uno o più tipi di veicoli specificati;
- 14) "omologazione di un componente": la procedura con cui un'autorità di omologazione certifica che un tipo di componente, in modo indipendente da un veicolo, è conforme alle disposizioni amministrative e alle prescrizioni tecniche pertinenti;
- 15) "veicolo": ogni veicolo a motore o relativo rimorchio;
- 16) "veicolo a motore": ogni veicolo azionato da un motore che sia progettato e costruito per muoversi con mezzi propri, abbia almeno quattro ruote, sia completo, completato o incompleto e abbia una velocità massima di progetto superiore a 25 km/h;
- 17) "rimorchio": ogni veicolo su ruote non semovente, progettato e costruito per essere trainato da un veicolo a motore, ***che possa ruotare almeno intorno a un asse orizzontale perpendicolare al piano mediano longitudinale e intorno a un asse verticale parallelo al piano mediano longitudinale del veicolo trattore;***

- 18) "sistema": un insieme di dispositivi combinati che svolge una o più funzioni specifiche in un veicolo ed è soggetto alle prescrizioni del presente regolamento o di uno degli atti normativi elencati nell'allegato II;
- 19) "componente": un dispositivo che è destinato a far parte di un veicolo, può essere omologato indipendentemente da un veicolo ed è soggetto alle prescrizioni del presente regolamento o di uno degli atti normativi elencati nell'allegato II, ***qualora lo specifico atto normativo lo preveda espressamente***;
- 20) "entità tecnica indipendente": un dispositivo, destinato a far parte di un veicolo, che può essere omologato separatamente, ma soltanto in relazione a uno o più tipi di veicoli determinati, e che è soggetto alle prescrizioni del presente regolamento o di uno degli atti normativi elencati nell'allegato II, ***qualora lo specifico atto normativo lo preveda espressamente***;
- 21) "parti": i prodotti usati per l'assemblaggio, la riparazione e la manutenzione di un veicolo, nonché i pezzi di ricambio;

- 22) "accessori": i prodotti diversi dalle parti che possono essere aggiunti a un veicolo o montati su di esso;
- 23) "pezzi di ricambio": i prodotti destinati a essere montati su un veicolo per sostituirne parti originali, compresi i prodotti che sono necessari per l'utilizzo di un veicolo, ad eccezione del carburante;
- 24) "veicolo base": qualsiasi veicolo usato nella fase iniziale di un'omologazione in più fasi;
- 25) "veicolo incompleto": un veicolo che, per conformarsi alle prescrizioni tecniche pertinenti del presente regolamento ■ , deve essere completato in almeno una fase successiva;
- 26) "veicolo completato": un veicolo che risulta dalla procedura di omologazione in più fasi e che è conforme alle prescrizioni tecniche pertinenti del presente regolamento ■ ;
- 27) "veicolo completo": un veicolo che non deve essere completato per essere conforme alle prescrizioni tecniche pertinenti del presente regolamento ■ ;

- 28) "veicolo di fine serie": un veicolo che fa parte di uno stock e non può o non può più essere messo a disposizione sul mercato, immatricolato o fatto entrare in circolazione a causa dell'entrata in vigore di nuove prescrizioni tecniche per le quali non è stato omologato;
- 29) ***"veicolo alimentato da carburante alternativo": un veicolo progettato per essere in grado di funzionare utilizzando almeno un tipo di carburante che sia gassoso a temperatura e pressione atmosferiche o che sia derivato sostanzialmente da oli non minerali;***
- 30) "veicolo prodotto in piccole serie": un tipo di veicolo il cui numero di unità messe a disposizione sul mercato, immatricolate o fatte entrare in circolazione non supera i limiti quantitativi annuali stabiliti all'allegato V;
- 31) "veicolo per uso speciale": un veicolo della categoria M, N od O con caratteristiche tecniche specifiche che gli consentono di svolgere una funzione che richiede disposizioni o attrezzature speciali;

- 32) "tipo di veicolo": un determinato **gruppo** di veicoli identici almeno per quanto riguarda le caratteristiche specificate nell'allegato I, parte B, incluso un gruppo di veicoli che comprenda le varianti e versioni ivi indicate;
- 33) "semirimorchio": un veicolo trainato il cui asse o i cui assi sono posizionati dietro al baricentro del veicolo (caricato in modo uniforme) e che è munito di un dispositivo di traino che consente di trasmettere forze orizzontali e verticali al veicolo trattore;
- 34) "vigilanza del mercato": le attività svolte e le misure adottate dalle autorità di vigilanza del mercato per garantire che veicoli, sistemi, componenti ed entità tecniche indipendenti nonché parti e accessori messi a disposizione sul mercato siano conformi alle prescrizioni fissate nella pertinente normativa **di armonizzazione** dell'Unione e non presentino rischi per la salute, la sicurezza, **l'ambiente** o qualsiasi altro aspetto di tutela del pubblico interesse;

- 35) "autorità di vigilanza del mercato": l'autorità o le autorità nazionali preposte alla vigilanza del mercato nel territorio dello Stato membro;
- 36) "autorità di omologazione": l'autorità o le autorità di uno Stato membro, da questo notificate alla Commissione, che sono competenti per tutti gli aspetti dell'omologazione di un veicolo, un sistema, un componente o un'entità tecnica indipendente, o per l'omologazione individuale, per la procedura di autorizzazione di parti e accessori, per il rilascio e l'eventuale revoca o rifiuto dei certificati di omologazione, fungono da punto di contatto per le autorità di omologazione degli altri Stati membri e sono responsabili della designazione dei servizi tecnici e di garantire che il costruttore rispetti gli obblighi in materia di conformità della produzione;
- 37) "autorità nazionale": un'autorità di omologazione o qualsiasi altra autorità che partecipa alla vigilanza del mercato, al controllo alle frontiere o all'immatricolazione in uno Stato membro in relazione a veicoli, sistemi, componenti, entità tecniche indipendenti, parti o accessori e ne è responsabile;
- 38) "servizio tecnico": un organismo o un ente che l'autorità di omologazione designa come laboratorio presso il quale effettuare prove oppure come organismo di valutazione della conformità presso il quale effettuare le valutazioni iniziali e altre prove o ispezioni;
- 39) "organismo nazionale di accreditamento": un organismo nazionale di accreditamento quale definito all'articolo 2, punto 11), del regolamento (CE) n. 765/2008;

- 40) "costruttore": una persona fisica o giuridica che è responsabile di tutti gli aspetti dell'omologazione di un veicolo, un sistema, un componente o un'entità tecnica indipendente o dell'omologazione individuale o della procedura di autorizzazione di parti e accessori, della garanzia di conformità della produzione e delle questioni di vigilanza del mercato concernenti i veicoli, i sistemi, i componenti, le entità tecniche indipendenti, le parti e gli accessori prodotti, indipendentemente dal fatto che tale persona sia o non sia direttamente coinvolta in tutte le fasi di progettazione e costruzione del veicolo, del sistema, del componente o dell'entità tecnica indipendente in questione;
- 41) "rappresentante del costruttore": la persona fisica o giuridica stabilita nell'Unione che, debitamente nominata dal costruttore, lo rappresenta davanti all'autorità di omologazione o all'autorità di vigilanza del mercato e agisce in suo nome negli ambiti oggetto del presente regolamento;
- 42) "importatore": una persona fisica o giuridica stabilita nell'Unione che immette sul mercato un veicolo, un sistema, un componente, un'entità tecnica indipendente, una parte o un accessorio costruiti in un paese terzo;
- 43) "distributore": un concessionario o qualsiasi altra persona fisica o giuridica nella catena di fornitura, diversa dal costruttore o dall'importatore, che mette a disposizione sul mercato un veicolo, un sistema, un componente, un'entità tecnica indipendente, una parte o un accessorio;

- 44) "operatore economico": il costruttore, il rappresentante del costruttore, l'importatore o il distributore;
- 45) "operatore indipendente": una persona fisica o giuridica, diversa da un concessionario o da un riparatore autorizzato, coinvolta direttamente o indirettamente nella riparazione e manutenzione di veicoli, compresi riparatori, costruttori o distributori di utensili, apparecchiature per la riparazione o pezzi di ricambio, editori di informazioni tecniche, club automobilistici, addetti al soccorso stradale, addetti a servizi d'ispezione e di prova e alla formazione di installatori, costruttori e riparatori di equipaggiamenti per veicoli alimentati da carburanti alternativi; indica altresì i riparatori, i concessionari e i distributori autorizzati in seno al sistema di distribuzione di un certo costruttore di veicoli nella misura in cui forniscono servizi di riparazione e manutenzione di veicoli relativamente ai quali non sono membri del sistema di distribuzione del costruttore del veicolo;
- 46) "riparatore autorizzato": una persona fisica o giuridica che fornisce servizi di riparazione e manutenzione di veicoli e opera nell'ambito del sistema di distribuzione del costruttore;

- 47) "riparatore indipendente": una persona fisica o giuridica che fornisce servizi di riparazione e manutenzione di veicoli e che non opera nell'ambito del sistema di distribuzione del costruttore;
- 48) "informazioni sulla riparazione e la manutenzione del veicolo": tutte le informazioni, **successivi supplementi e modifiche compresi loro**, che sono richieste per la diagnosi, la manutenzione e l'ispezione di un veicolo, **la sua preparazione al controllo tecnico**, la sua riparazione, riprogrammazione o reinizializzazione, **o sono richieste per il supporto diagnostico a distanza** del veicolo o per il montaggio su un veicolo di parti e accessori, e che sono fornite dal costruttore ai propri **partner**, concessionari e riparatori autorizzati **o sono utilizzate dal costruttore a fini di riparazione o manutenzione**;
- 49) "informazioni diagnostiche di bordo (OBD) del veicolo": le informazioni generate da un sistema che è a bordo di un veicolo o che è collegato a un motore ed è in grado di individuare un malfunzionamento ed eventualmente di segnalarne la comparsa mediante un sistema di allarme, di identificare la probabile zona di malfunzionamento mediante informazioni salvate nella memoria di un computer e di comunicare tali informazioni all'esterno;
- 50) "immissione sul mercato": la messa a disposizione per la prima volta nell'Unione di un veicolo, un sistema, un componente, un'entità tecnica indipendente, una parte o un accessorio;

- 51) "messa a disposizione sul mercato": la fornitura di un veicolo, un sistema, un componente, un'entità tecnica indipendente, una parte o un accessorio, a titolo oneroso o gratuito, affinché sia distribuito o usato sul mercato nel quadro di un'attività commerciale;
- 52) "entrata in circolazione": il primo uso nell'Unione, conforme allo scopo per cui è stato progettato, di un veicolo, un sistema, un componente, un'entità tecnica indipendente, una parte o un accessorio;
- 53) "immatricolazione": l'autorizzazione amministrativa all'entrata in circolazione di un veicolo *omologato* nel traffico stradale *che comporta* l'identificazione del veicolo e l'attribuzione *al medesimo* di un numero di serie, *denominato numero di immatricolazione, a titolo permanente o temporaneo*;
- 54) "metodo di prova virtuale": simulazioni al computer e calcoli atti a dimostrare che un veicolo, un sistema, un componente o un'entità tecnica indipendente soddisfa le prescrizioni tecniche di un atto normativo elencato nell'allegato II senza ricorrere all'uso di un veicolo, un sistema, un componente o un'entità tecnica indipendente reale;

- 55) "prescrizioni alternative": disposizioni amministrative e prescrizioni tecniche intese a garantire un livello di sicurezza funzionale, di tutela dell'ambiente e di sicurezza sul lavoro il più possibile equivalente a quello previsto da uno o più degli atti normativi elencati nell'allegato II;
- 56) "valutazione in loco": una verifica ■ nei locali di un servizio tecnico o di uno dei suoi subappaltatori o una delle sue affiliate;
- 57) "valutazione in loco di sorveglianza": una valutazione in loco periodica di routine diversa dalla valutazione in loco svolta per la designazione iniziale del servizio tecnico o di uno dei suoi subappaltatori o una delle sue affiliate e da quella effettuata per il rinnovo della designazione;
- 58) ***"data di costruzione del veicolo": la data in cui è stata completata la costruzione di un veicolo conformemente all'omologazione ottenuta da tale costruttore.***

Articolo 4
Categorie di veicoli

1. Ai fini del presente regolamento si applicano le seguenti categorie di veicoli:
 - a) la categoria M comprende i veicoli a motore progettati e costruiti essenzialmente per il trasporto di passeggeri e dei loro bagagli, ed è suddivisa in:
 - i) categoria M₁: veicoli a motore con non più di otto posti a sedere oltre al posto a sedere del conducente e senza spazio per passeggeri in piedi, indipendentemente dal fatto che il numero di posti a sedere sia limitato al posto a sedere del conducente;
 - ii) categoria M₂: veicoli a motore con più di otto posti a sedere oltre al posto a sedere del conducente e con una massa massima non superiore a 5 tonnellate, indipendentemente dal fatto che tali veicoli a motore abbiano uno spazio per passeggeri in piedi; e
 - iii) categoria M₃: veicoli a motore con più di otto posti a sedere oltre al posto a sedere del conducente e con una massa massima superiore a 5 tonnellate, indipendentemente dal fatto che tali veicoli a motore abbiano uno spazio per passeggeri in piedi;

- b) la categoria N comprende i veicoli a motore progettati e costruiti essenzialmente per il trasporto di merci ed è suddivisa in:
- i) categoria N₁: veicoli a motore con una massa massima non superiore a 3,5 tonnellate;
 - ii) categoria N₂: veicoli a motore con una massa massima superiore a 3,5 tonnellate ma non superiore a 12 tonnellate; e
 - iii) categoria N₃: veicoli a motore con una massa massima superiore a 12 tonnellate;
- c) la categoria O comprende i rimorchi ed è suddivisa in:
- i) categoria O₁: rimorchi con una massa massima non superiore a 0,75 tonnellate;
 - ii) categoria O₂: rimorchi con una massa massima superiore a 0,75 tonnellate ma non superiore a 3,5 tonnellate;

- iii) categoria O₃: rimorchi con una massa massima superiore a 3,5 tonnellate ma non superiore a 10 tonnellate; e
- iv) categoria O₄: rimorchi con una massa massima superiore a 10 tonnellate.

2. I criteri di classificazione dei veicoli, dei tipi di veicoli, delle varianti e delle versioni sono indicati nell'allegato I.

Alla Commissione è conferito il potere di adottare atti delegati conformemente all'articolo 82 che modifichino l'allegato I in relazione ■ ai tipi di veicoli e ■ ai tipi di carrozzeria al fine di tenere conto del progresso tecnico.

CAPO II
OBBLIGHI GENERALI

Articolo 5

Prescrizioni *tecniche*

1. I veicoli, i sistemi, i componenti e le entità tecniche indipendenti devono essere conformi alle prescrizioni degli atti normativi elencati nell'allegato II.
2. ***I veicoli, i sistemi, i componenti e le entità tecniche indipendenti sono considerati non conformi al presente regolamento, in particolare, nei casi seguenti:***
 - a) ***se divergono rispetto ai dati riportati nei certificati di omologazione UE e nei relativi allegati o ai dati descrittivi riportati nei verbali di prova più di quanto permesso dal pertinente atto normativo;***
 - b) ***se i criteri di prestazione o i valori limite per la produzione in serie stabiliti nel pertinente atto normativo non sono soddisfatti in relazione a tutte le condizioni stabilite dal pertinente atto normativo;***

- c) *se le informazioni fornite dal costruttore nella scheda informativa non sono riproducibili a tutte le condizioni previste dal pertinente atto normativo da parte delle autorità di omologazione, delle autorità di vigilanza del mercato o della Commissione.*

Nella valutazione della conformità ai fini del presente paragrafo sono presi in considerazione soltanto i controlli, le prove, le ispezioni e le valutazioni condotti dalle autorità di omologazione, dalle autorità di vigilanza del mercato o dalla Commissione o per loro conto.

3. Alla Commissione è conferito il potere di adottare atti delegati conformemente all'articolo 82 che modifichino l'allegato II al fine di tener conto degli sviluppi tecnologici e normativi intervenuti, introducendo e aggiornando i riferimenti agli atti normativi recanti le prescrizioni alle quali i veicoli, i sistemi, i componenti e le entità tecniche indipendenti devono essere conformi.

Articolo 6

Obblighi degli Stati membri

1. Gli Stati membri istituiscono o designano le proprie autorità di omologazione e autorità di vigilanza del mercato. Gli Stati membri notificano alla Commissione l'istituzione e la designazione di tali autorità.

Tale notifica include il nome di tali autorità, il loro indirizzo (anche elettronico) e i loro settori di competenza. La Commissione pubblica sul proprio sito web un elenco e gli estremi delle autorità di omologazione e delle autorità di vigilanza del mercato.

Gli Stati membri assicurano che le proprie autorità di omologazione e autorità di vigilanza del mercato si attengano a una rigorosa separazione dei ruoli e delle responsabilità e operino ciascuna in modo indipendente dalle altre. Tali autorità possono appartenere allo stesso organismo, purché le loro attività siano gestite autonomamente nel quadro di strutture separate.

2. ***Uno Stato membro in cui più di un'autorità di omologazione è responsabile dell'omologazione dei veicoli, compresa l'omologazione individuale, designa una di tali autorità, che sia competente per il rilascio di omologazioni, come unica autorità di omologazione responsabile dello scambio di informazioni con le autorità di omologazione degli altri Stati membri ai fini dell'articolo 11 e del rispetto degli obblighi di cui al capo XV.***

3. ***Uno Stato membro in cui più di un'autorità di vigilanza del mercato è responsabile della vigilanza del mercato designa una di tali autorità come unica autorità di vigilanza del mercato responsabile dello scambio di informazioni con le autorità di vigilanza del mercato di altri Stati membri ai fini dell'articolo 11.***

4. Gli Stati membri autorizzano l'immissione sul mercato, l'immatricolazione o l'entrata in circolazione solo dei veicoli, dei sistemi, dei componenti e delle entità tecniche indipendenti conformi al presente regolamento.
5. Gli Stati membri non vietano né limitano od ostacolano l'immissione sul mercato, l'immatricolazione o l'entrata in circolazione dei veicoli, dei sistemi, dei componenti o delle entità tecniche indipendenti conformi al presente regolamento, tranne nei casi di cui al *capo XI*.

In deroga al presente paragrafo, primo comma, gli Stati membri possono decidere di non autorizzare *la circolazione su strada*, l'immissione sul mercato, l'immatricolazione o l'entrata in circolazione di veicoli che sono stati omologati conformemente al presente regolamento ma superano le dimensioni, *i pesi e i carichi per asse* armonizzati di cui all'allegato I della direttiva 96/53/CE del Consiglio²¹.

6. Gli Stati membri organizzano ed effettuano la vigilanza del mercato e il controllo dei veicoli, dei sistemi, dei componenti e delle entità tecniche indipendenti che entrano nel mercato conformemente *al presente regolamento e* al capo III del regolamento (CE) n. 765/2008.

²¹ Direttiva 96/53/CE del Consiglio, del 25 luglio 1996, che stabilisce, per taluni veicoli stradali che circolano nella Comunità, le dimensioni massime autorizzate nel traffico nazionale e internazionale e i pesi massimi autorizzati nel traffico internazionale (GU L 235 del 17.9.1996, pag. 59).

7. Gli Stati membri adottano le misure necessarie a garantire che le autorità di vigilanza del mercato, qualora lo ritengano necessario e giustificato, abbiano il diritto di accedere ai locali degli operatori economici *sul loro territorio* e di raccogliere qualsiasi campione necessario di veicoli, sistemi, componenti ed entità tecniche indipendenti necessari ai fini delle prove di conformità.
8. ***Gli Stati membri esaminano e valutano periodicamente il funzionamento delle loro*** attività di omologazione. Tali esami e valutazioni hanno una periodicità almeno quadriennale e i relativi risultati sono comunicati ■ alla Commissione ***e al forum per lo scambio di informazioni sull'applicazione di cui all'articolo 11 ("forum")***.

Gli Stati membri interessati rendono pubblica una sintesi dei risultati degli esami e delle valutazioni periodici.

Gli Stati membri riferiscono alla Commissione e al forum in merito al modo in cui danno seguito alle raccomandazioni di cui all'articolo 11, paragrafo 5, emanate dal forum.

9. *Gli Stati membri esaminano e valutano periodicamente il funzionamento delle loro attività di vigilanza del mercato.* Tali esami e valutazioni hanno una periodicità almeno quadriennale e i relativi risultati sono comunicati alla *Commissione e al forum.*

Gli Stati membri rendono pubblica una sintesi dei risultati degli esami e delle valutazioni periodici.

Gli Stati membri riferiscono alla Commissione e al forum in merito al modo in cui danno seguito alle raccomandazioni di cui all'articolo 11, paragrafo 5, emanate dal forum.

10. *La Commissione può adottare atti di esecuzione che definiscano i criteri comuni relativi al formato della comunicazione sugli esami e sulle valutazioni di cui ai paragrafi 8 e 9 del presente articolo. Tali atti di esecuzione sono adottati secondo la procedura di esame di cui all'articolo 83, paragrafo 2.*

Articolo 7

Obblighi delle autorità di omologazione

1. Le autorità di omologazione rilasciano omologazioni solo i veicoli, i sistemi, i componenti o le entità tecniche indipendenti conformi al presente regolamento.
2. Le autorità di omologazione eseguono i loro compiti in modo indipendente e imparziale. Mantengono la riservatezza ■ per tutelare i segreti commerciali, fatti salvi l'obbligo di cui all'articolo 9, paragrafo 4, di mettere le informazioni a disposizione della Commissione e **gli altri obblighi di comunicazione applicabili stabiliti dal diritto dell'Unione** al fine di tutelare gli interessi degli utenti nell'Unione.

■

Le autorità di omologazione ■ collaborano **in modo efficace ed efficiente e si scambiano** le informazioni pertinenti al loro ruolo e alle loro funzioni.

3. ***Al fine di consentire alle autorità di vigilanza del mercato di effettuare controlli, le autorità di omologazione mettono a loro disposizione le informazioni necessarie relative all'omologazione dei veicoli, dei sistemi, dei componenti e delle entità tecniche indipendenti che sono oggetto dei controlli di verifica della conformità. Tali informazioni includono almeno le informazioni riportate nel certificato di omologazione UE e nei relativi allegati menzionate all'articolo 28, paragrafo 1. Le autorità di omologazione forniscono senza indebito ritardo tali informazioni, alle autorità di vigilanza del mercato.***

4. Ove sia stata informata, a norma ***del capo XI***, che vi è il sospetto che un veicolo, un sistema, un componente o un'entità tecnica indipendente comporti un grave rischio o non sia conforme, l'autorità di omologazione prende tutte le misure necessarie per riesaminare l'omologazione rilasciata e, se del caso, correggere o revocare l'omologazione in base ai motivi e alla gravità delle irregolarità dimostrate.

Articolo 8

Obblighi delle autorità di vigilanza del mercato

1. Le autorità di vigilanza del mercato effettuano controlli regolari per verificare che i veicoli, i sistemi, i componenti e le entità tecniche indipendenti siano conformi alle ***pertinenti*** prescrizioni ■ . Tali controlli sono effettuati su scala adeguata ■ tramite controlli documentali e, ***se del caso***, prove di laboratorio ***e prove su strada*** effettuate sulla base di campioni statisticamente rilevanti.

Nell'effettuare tali controlli, le autorità di vigilanza del mercato tengono conto:

- a)*** dei principi consolidati di valutazione del rischio;
- b)*** dei reclami ***motivati***; e

c) di *eventuali* altre informazioni *pertinenti, compresi le informazioni scambiate in seno al forum e i risultati delle prove pubblicati da terzi riconosciuti che rispettano le prescrizioni stabilite dagli atti di esecuzione di cui all'articolo 13, paragrafo 10.*

2. *Fatto salvo il paragrafo 1, le autorità di vigilanza del mercato di ciascuno Stato membro effettuano almeno un numero minimo annuo di prove sui veicoli. Tale numero minimo di prove per Stato membro è pari a 1 ogni 40 000 veicoli a motore nuovi immatricolati in quello Stato membro nell'anno precedente e comunque non è inferiore a cinque prove.*

Ciascuna prova verifica la conformità con gli atti normativi applicabili elencati nell'allegato II.

3. *Almeno il 20% del numero minimo di prove effettuato dalle autorità di vigilanza del mercato che effettuano oltre cinque prove all'anno è costituito da prove relative alle emissioni paragonabili a prove di omologazione concernenti tutte le prescrizioni relative alle emissioni applicabili al tipo sottoposto a prova previste dagli atti normativi elencati nell'allegato II.*

4. *L'autorità di vigilanza del mercato di uno Stato membro può concordare con l'autorità di vigilanza del mercato di un altro Stato membro che quest'ultima effettui le prove richieste a norma dei paragrafi 2 e 3.*
5. *L'autorità di vigilanza del mercato di uno Stato membro può concordare con la Commissione che questa effettui le prove richieste a norma del paragrafo 3 a spese di tale Stato membro. Ogni prova effettuata a norma del presente paragrafo conta ai fini del numero minimo di prove richiesto a norma del paragrafo 2.*
6. *Ciascuno Stato membro elabora annualmente un quadro completo dei controlli di vigilanza del mercato da esso previsti, che trasmette al forum non oltre il 1° marzo.*
7. *Ogni due anni ciascuno Stato membro elabora un resoconto dei risultati ottenuti a seguito dei controlli di verifica della conformità effettuate nel corso dei due anni precedenti. Tale resoconto è presentato al forum entro il 30 settembre dell'anno successivo alla fine del periodo di due anni in questione.*
8. Le autorità di vigilanza del mercato impongono agli operatori economici di mettere *a disposizione delle autorità* tale documentazione, le informazioni *ed altre specifiche tecniche, compreso l'accesso a software e algoritmi*, ritenute necessarie dalle *autorità* al fine di effettuare le attività *di vigilanza del mercato*.

9. Per i veicoli, i sistemi, i componenti e le entità tecniche indipendenti omologati, le autorità di vigilanza del mercato tengono debitamente conto dei certificati di conformità, **dei marchi di omologazione o dei certificati di omologazione** presentati dagli operatori economici.
10. Le autorità di vigilanza del mercato adottano provvedimenti adeguati per avvisare gli utenti nel territorio dei loro Stati membri, entro un termine adeguato, dei pericoli rilevati **da loro o dalla Commissione** in relazione a un veicolo, un sistema, un componente o un'entità tecnica indipendente, al fine di prevenire o ridurre il rischio di infortunio o di altri danni, anche rendendo **tali informazioni disponibili sul sito web dell'autorità di vigilanza del mercato**.

Le autorità di vigilanza del mercato collaborano con gli operatori economici in merito ad interventi che potrebbero prevenire o ridurre i rischi causati da veicoli, sistemi, componenti o entità tecniche indipendenti che tali operatori hanno messo a disposizione sul mercato.

11. Qualora le autorità di vigilanza del mercato di uno Stato membro decidano di ritirare dal mercato un veicolo, un sistema, un componente o un'entità tecnica indipendente in conformità **del capo XI**, ne informano l'operatore economico interessato e ■ l'autorità di omologazione pertinente.

12. Le autorità di vigilanza del mercato eseguono i loro compiti in modo indipendente e imparziale. Mantengono la riservatezza ■ per tutelare i segreti commerciali, fatto salvo l'obbligo di cui all'articolo 9, paragrafo 4, di mettere le informazioni a disposizione della Commissione e **gli altri obblighi di comunicazione applicabili stabiliti dal diritto dell'Unione** al fine di tutelare gli interessi degli utenti nell'Unione.

■

13. Le autorità di vigilanza del mercato dei diversi Stati membri coordinano le loro attività di vigilanza del mercato, cooperano tra di loro e condividono, anche con **il forum**, i risultati di tali attività. Se del caso, le autorità di vigilanza del mercato si accordano sulla suddivisione del lavoro e sulle specializzazioni.

14. Se in uno Stato membro più autorità sono responsabili della vigilanza del mercato e dei controlli alle frontiere esterne, tali autorità collaborano tra loro **in modo efficace ed efficiente e si scambiano** le informazioni pertinenti ai loro rispettivi ruoli e funzioni.

15. La Commissione può adottare atti di esecuzione che definiscano criteri **comuni** per **stabilire** l'entità **adeguata dei** controlli di verifica della conformità ■ di cui al paragrafo 1 del presente articolo e **criteri comuni relativi al formato del quadro e della comunicazione di cui, rispettivamente, ai paragrafi 6 e 7 del presente articolo**. Tali atti di esecuzione sono adottati secondo la procedura di esame di cui all'articolo 83, paragrafo 2.

Articolo 9

Verifica della conformità da parte della Commissione

1. La Commissione organizza ed effettua, *a proprie spese*, prove e ispezioni al fine di verificare che i veicoli, i sistemi, i componenti e le entità tecniche indipendenti **■** *siano conformi alle pertinenti prescrizioni*.

Le prove e le ispezioni sono effettuate, tra l'altro, tramite prove di laboratorio e su strada, sulla base di campioni statisticamente rilevanti, e sono integrate da controlli documentali.

Nell'effettuare tali prove e ispezioni, la Commissione tiene conto:

- a) dei principi consolidati di valutazione del rischio;*
- b) dei reclami motivati; e*
- c) di eventuali altre informazioni pertinenti, compresi le informazioni scambiate in seno al forum, i risultati delle prove pubblicati da terzi riconosciuti che rispettano le prescrizioni stabilite negli atti di esecuzione di cui all'articolo 13, paragrafo 10, informazioni riguardanti le nuove tecnologie sul mercato e le relazioni risultanti dal telerilevamento stradale.*

La Commissione può affidare l'esecuzione di prove o ispezioni a servizi tecnici, nel qual caso il servizio tecnico agisce a nome della Commissione. Qualora affidi l'esecuzione di prove o ispezioni a servizi tecnici ai fini del presente articolo, la Commissione assicura che il servizio tecnico utilizzato non sia lo stesso che ha eseguito la prova relativa all'omologazione originaria.

Tali prove e ispezioni possono essere effettuate:

- a) su veicoli nuovi forniti dai costruttori o da altri operatori economici secondo quanto previsto al paragrafo 2;
- b) su veicoli immatricolati, con l'accordo del titolare ***del certificato di*** immatricolazione del veicolo.

2. I costruttori titolari di omologazioni o gli ***altri*** operatori economici forniscono alla Commissione, ***su richiesta e a fronte di un corrispettivo equo***, un numero statisticamente rilevante di veicoli, sistemi, componenti ed entità tecniche indipendenti di serie scelti dalla Commissione che siano rappresentativi dei veicoli, dei sistemi, dei componenti e delle entità tecniche indipendenti disponibili per l'immissione sul mercato in forza di tale omologazione. Tali veicoli, sistemi, componenti ed entità tecniche indipendenti sono forniti per essere sottoposti a prova nel luogo, nel momento e per il periodo stabiliti dalla Commissione.

3. *Prima di effettuare le prove e le ispezioni, la Commissione invia una comunicazione allo Stato membro in cui è stata rilasciata l'omologazione e allo Stato membro in cui il veicolo, il sistema, il componente o l'entità tecnica indipendente sono stati immessi sul mercato.*

Gli Stati membri cooperano con la Commissione quando quest'ultima effettua le prove e le ispezioni.

4. Al fine di consentire alla Commissione di effettuare le prove e le ispezioni di cui al presente articolo, gli Stati membri mettono a sua disposizione senza indebito ritardo *le informazioni necessarie* relative all'omologazione dei veicoli, dei sistemi, dei componenti e delle entità tecniche indipendenti che sono di verifica della conformità. *Tali informazioni* includono almeno le informazioni riportate nel certificato di omologazione UE e nei relativi allegati di cui all'articolo 28, paragrafo 1.

5. I costruttori *mettono a disposizione della Commissione, gratuitamente e senza indebito ritardo*, tutti i dati necessari ai fini *della* verifica della conformità e *non disponibili nel certificato di omologazione UE e nei relativi allegati di cui all'articolo 28, paragrafo 1.*

Tali dati comprendono tutti i parametri e le impostazioni necessari per riprodurre in maniera precisa le condizioni di prova applicate al momento delle prove relative all'omologazione ■ . La Commissione adotta atti di esecuzione che specifichino i dati che devono essere *messi a disposizione*, fatta salva la tutela di segreti commerciali e la protezione dei dati personali in conformità del diritto nazionale e dell'Unione. Tali atti di esecuzione sono adottati secondo la procedura di esame di cui all'articolo 83, paragrafo 2.

6. Se la Commissione stabilisce che i veicoli, *i sistemi, i componenti o le entità tecniche indipendenti* non sono conformi alle prescrizioni di omologazione stabilite nel presente regolamento, *che i veicoli, i sistemi, i componenti o le entità tecniche indipendenti non sono conformi all'omologazione* o che l'omologazione è stata rilasciata sulla base di dati inesatti, *avvia la procedura di cui agli articoli 53 o 54*.

Qualora le prove e le ispezioni mettano in discussione la correttezza dell'omologazione stessa, la Commissione informa *immediatamente* l'autorità o le autorità di omologazione interessate nonché il forum.

La Commissione *informa le pertinenti autorità di omologazione e autorità di vigilanza del mercato affinché adottino provvedimenti adeguati per avvisare gli utenti nell'Unione, entro un termine adeguato, ■ di eventuali non conformità rilevate in relazione a un veicolo, un sistema, un componente o un'entità tecnica indipendente, al fine di prevenire o ridurre il rischio di infortunio o di altri danni.*

La Commissione rende disponibile al pubblico un resoconto dei risultati ottenuti in esito alle prove di verifica della conformità da essa effettuate e trasmette i risultati agli Stati membri e al forum. Tale resoconto comprende i dettagli dei veicoli, dei sistemi, dei componenti e delle entità tecniche indipendenti sottoposti a valutazione e l'identità del costruttore interessato, unitamente a una breve descrizione dei risultati, compresa la natura dell'eventuale non conformità.

Articolo 10

Valutazioni della Commissione

- 1. La Commissione organizza ed effettua valutazioni delle procedure poste in essere dalle autorità di omologazione che hanno rilasciato omologazioni UE nel corso dei cinque anni precedenti la valutazione, in particolare delle procedure per il rilascio di omologazioni, per il controllo della conformità della produzione e per la designazione e il monitoraggio dei servizi tecnici. Tali valutazioni comprendono un accertamento a campione della conformità delle omologazioni rilasciate nel corso dei cinque anni precedenti la valutazione con le prescrizioni applicabili di cui all'articolo 26, paragrafo 2, lettera c).*
- 2. Le valutazioni mirano ad aiutare le autorità di omologazione che rilasciano omologazioni UE ad assicurare l'applicazione uniforme del presente regolamento e a condividere le migliori pratiche.*
- 3. Le valutazioni sono effettuate in conformità del diritto dello Stato membro interessato, tenendo in debito conto i diritti delle autorità interessate, e rispettano il principio di proporzionalità. La Commissione esegue i propri compiti in modo indipendente e imparziale e mantiene la riservatezza per tutelare segreti commerciali conformemente al diritto applicabile. La Commissione sostiene le spese derivanti da tali valutazioni.*

4. *Le autorità di omologazione interessate facilitano la valutazione cooperando con la Commissione, a cui prestano la necessaria assistenza e forniscono la necessaria documentazione.*
5. *La Commissione assicura che il personale che partecipa alla valutazione sia sufficientemente qualificato e riceva istruzioni adeguate. In tempo utile prima della valutazione, la Commissione comunica agli Stati membri e alle autorità di omologazione interessate la data di inizio della valutazione stessa e l'identità del personale incaricato di effettuarla. La durata della valutazione presso l'autorità di omologazione interessata di regola non supera i due giorni e in nessun caso supera i tre giorni.*
6. *Ciascuna autorità di omologazione che abbia rilasciato almeno un'omologazione UE durante un periodo di cinque anni è sottoposta una volta a valutazione da parte della Commissione nel corso di detto periodo.*

In deroga al primo comma, la valutazione di un'autorità di omologazione può avvenire con frequenza minore se la Commissione ritiene che la prima valutazione di tale autorità dimostri che le procedure poste in essere garantiscono l'applicazione efficace del presente regolamento, tenuto conto dell'oggetto e della portata delle omologazioni UE rilasciate.

7. *La Commissione comunica al forum i risultati della valutazione, comprese eventuali raccomandazioni, e rende disponibile al pubblico una sintesi dei risultati. Il forum esamina i risultati della valutazione.*
8. *Gli Stati membri riferiscono alla Commissione e al forum in merito al modo in cui danno seguito alle eventuali raccomandazioni che accompagnano i risultati della valutazione.*
9. *Tenendo debitamente conto delle considerazioni del forum, la Commissione adotta atti di esecuzione che stabiliscano criteri comuni per definire l'ambito e la metodologia della valutazione, la composizione del gruppo di valutazione, il piano delle valutazioni per un periodo di almeno cinque anni e le condizioni specifiche per poter ridurre la frequenza delle valutazioni. Tali atti di esecuzione sono adottati secondo la procedura di esame di cui all'articolo 83, paragrafo 2.*

Articolo 11

Forum per lo scambio di informazioni sull'applicazione

1. La Commissione istituisce , presiede *e gestisce* un forum per lo scambio di informazioni sull'applicazione ("forum").

Il forum è composto da *rappresentanti delle autorità di omologazione e delle autorità di vigilanza del mercato* nominati da *ciascuno degli Stati membri*.

Ogniqualevolta sia opportuno, possono essere invitati al forum in qualità di osservatori, in conformità del regolamento interno adottato a norma del presente articolo, paragrafo 7, i servizi tecnici, i terzi riconosciuti che rispettano le prescrizioni stabilite negli atti di esecuzione di cui all'articolo 13, paragrafo 10, rappresentanti del Parlamento europeo, dell'industria, di altri operatori economici pertinenti nonché di soggetti interessati dei settori della sicurezza e dell'ambiente di cui al paragrafo 7 del presente articolo.

Le **■** funzioni di consulenza *del forum hanno quali obiettivi* la promozione delle migliori pratiche *per favorire l'interpretazione e l'attuazione uniformi del presente regolamento*, lo scambio di informazioni riguardanti i problemi di applicazione, la cooperazione, *in particolare per quanto concerne la valutazione, la designazione e il monitoraggio dei servizi tecnici*, lo sviluppo di metodi e strumenti di lavoro, lo sviluppo di una procedura per lo scambio elettronico di informazioni e la valutazione di progetti di applicazione armonizzati *e le sanzioni ■* .

■

2. Il forum prende in considerazione:

- a) le questioni relative all'interpretazione uniforme delle prescrizioni stabilite nel presente regolamento e negli atti normativi elencati nell'allegato II durante l'applicazione di tali prescrizioni;*

- b) i risultati delle attività relative all'omologazione e alla vigilanza del mercato svolte dagli Stati membri ai sensi dell'articolo 6, paragrafi 8 e 9;*
- c) i risultati delle prove e delle ispezioni effettuate dalla Commissione ai sensi dell'articolo 9;*
- d) le valutazioni effettuate dalla Commissione ai sensi dell'articolo 10;*
- e) i verbali di prova relativi a eventuali non conformità presentati da terzi riconosciuti che rispettano le prescrizioni stabilite dagli atti di esecuzione di cui all'articolo 13, paragrafo 10;*
- f) i risultati delle attività relative alla conformità della produzione svolte dalle autorità di omologazione ai sensi dell'articolo 31;*
- g) le informazioni presentate dagli Stati membri ai sensi dell'articolo 67, paragrafo 6, sulle loro procedure per la valutazione, la designazione e la notifica dei servizi tecnici e per il loro monitoraggio;*
- h) le questioni di rilevanza generale per l'applicazione delle prescrizioni stabilite nel presente regolamento in relazione alla valutazione, alla designazione e al monitoraggio dei servizi tecnici ai sensi degli articoli 67, paragrafo 10, e 78, paragrafo 4;*
- i) le violazioni da parte degli operatori economici;*
- j) l'attuazione delle misure correttive o restrittive stabilite al capo XI;*
- k) la pianificazione, il coordinamento e i risultati delle attività di vigilanza del mercato;*

- l) le questioni relative all'accesso alle informazioni OBD del veicolo e alle informazioni sulla riparazione e la manutenzione del veicolo di cui al capo XIV e, in particolare, le questioni relative all'attuazione delle procedure a norma dell'articolo 65.*
- 3. Sulla base delle relazioni presentate dagli Stati membri a norma dell'articolo 8, paragrafo 7, la Commissione rende disponibile al pubblico, con cadenza biennale, una relazione di sintesi sulle attività di vigilanza del mercato.*
- 4. Ogni anno la Commissione presenta al Parlamento europeo una sintesi delle attività del forum.*
- 5. Il forum può esprimere un parere o formulare una raccomandazione nell'ambito delle sue funzioni di consulenza e tenendo conto dell'esito delle considerazioni ai sensi del paragrafo 2.*

Quando esprime un parere o formula una raccomandazione, il forum si adopera per raggiungere un consenso. Qualora non sia possibile raggiungere un consenso, il forum esprime il suo parere o formula le sue raccomandazioni a maggioranza semplice degli Stati membri. Ciascuno Stato membro dispone di un voto. Gli Stati membri con posizioni divergenti possono chiedere che le loro posizioni e le relative motivazioni siano riportate nel parere o nelle raccomandazioni del forum.

6. *Quando adotta atti di esecuzione, la Commissione tiene debitamente conto dei pareri espressi dal forum in conformità del paragrafo 5.*
7. *Il forum stabilisce il proprio regolamento interno.*

Articolo 12

Scambi di dati online

1. *La Commissione e gli Stati membri utilizzano il sistema comune sicuro di trasmissione elettronica di cui all'articolo 27 in relazione ai certificati di omologazione UE e ai relativi allegati di cui all'articolo 28, paragrafo 1, compresi tutti i verbali di prova e le modifiche, i rifiuti o le revoche di omologazioni UE.*

La Commissione e gli Stati membri utilizzano il sistema d'informazione rapida (RAPEX) istituito ai sensi della direttiva 2001/95/CE del Parlamento europeo e del Consiglio²² e il sistema di informazione e comunicazione per la vigilanza del mercato (ICSMS) istituito dal regolamento (CE) n. 765/2008 per la vigilanza del mercato, i richiami e altre attività pertinenti tra le autorità di sorveglianza del mercato, gli Stati membri e la Commissione.

2. *A partire dal ... [otto anni dopo la data di entrata di vigore del presente regolamento] gli Stati membri rendono accessibile al pubblico, per numero di identificazione del veicolo, il certificato di conformità di ciascun veicolo nel sistema comune sicuro di trasmissione elettronica sotto forma di dati strutturati in formato elettronico, in conformità dell'articolo 37.*

A partire dal ... [otto anni dopo la data di entrata di vigore del presente regolamento] gli Stati membri rendono accessibili al pubblico le informazioni contenute nel certificato di conformità, ad esclusione dei numeri di identificazione dei veicoli, nel sistema comune sicuro di trasmissione elettronica sotto forma di dati strutturati in formato elettronico ai sensi dell'articolo 37.

La Commissione adotta atti di esecuzione volti a definire il formato delle informazioni di cui al primo e secondo comma del presente paragrafo e i criteri per l'accesso del pubblico. Tali atti di esecuzione sono adottati secondo la procedura di esame di cui all'articolo 83, paragrafo 2.

²² Direttiva 2001/95/CE del Parlamento europeo e del Consiglio, del 3 dicembre 2001, relativa alla sicurezza generale dei prodotti (GU L 11 del 15.1.2002, pag. 4).

3. *La Commissione adotta tutte le misure necessarie per creare un'interfaccia tra il sistema comune sicuro di trasmissione elettronica di cui all'articolo 27, il RAPEX e l'ICSMS al fine di agevolare le attività di vigilanza del mercato e garantire il coordinamento, la coerenza e l'esattezza delle informazioni fornite ai consumatori e a terzi.*
4. *Gli Stati membri utilizzano il sistema comune sicuro di trasmissione elettronica istituito negli atti di esecuzione di cui all'articolo 27, al fine di rendere accessibile al pubblico, a partire dal 1 ° settembre 2022, un elenco delle omologazioni UE per veicoli, sistemi, componenti ed entità tecniche indipendenti che hanno rilasciato, modificato, rifiutato o revocato, nonché un elenco dei servizi tecnici che hanno effettuato le prove per le rispettive omologazioni UE.*

La Commissione adotta atti di esecuzione volti a definire il formato delle informazioni di cui al primo comma del presente paragrafo e i criteri per l'accesso del pubblico. Tali atti di esecuzione sono adottati secondo la procedura di esame di cui all'articolo 83, paragrafo 2.

5. ***La Commissione sviluppa uno strumento per rendere accessibili al pubblico i risultati delle prove e i reclami relativi alle prestazioni di veicoli, sistemi, componenti ed entità tecniche indipendenti da parte di terzi riconosciuti che rispettano le prescrizioni stabilite dagli atti di esecuzione di cui all'articolo 13, paragrafo 10.***

Articolo 13

Obblighi generali dei costruttori

1. I costruttori garantiscono che i veicoli, i sistemi, i componenti e le entità tecniche indipendenti da essi fabbricati e immessi sul mercato ■ sono stati fabbricati e omologati conformemente alle prescrizioni stabilite nel presente regolamento, ***in particolare all'articolo 5.***
2. ***I costruttori sono responsabili verso l'autorità di omologazione di tutti gli aspetti della procedura di omologazione e della garanzia della conformità della produzione.***

Nel caso di un'omologazione in più fasi, i costruttori sono responsabili anche dell'omologazione e della conformità della produzione dei sistemi, dei componenti o delle entità tecniche indipendenti che hanno aggiunto nella fase di completamento del veicolo. I costruttori che modificano componenti, sistemi o entità tecniche indipendenti già omologati in fasi precedenti sono responsabili dell'omologazione e della conformità della produzione dei componenti, dei sistemi e delle entità tecniche indipendenti modificati. I costruttori della fase precedente forniscono ai costruttori della fase successiva informazioni in merito a qualsiasi variazione che possa influire sull'omologazione di un componente, di un sistema o di un'entità tecnica indipendente o sull'omologazione globale di un tipo di veicolo. Tali informazioni sono fornite non appena sia stata rilasciata la nuova estensione dell'omologazione globale di un tipo di veicolo e al più tardi alla data di inizio della costruzione del veicolo incompleto.

3. I costruttori che modificano un veicolo incompleto in modo tale che esso sia classificato in una categoria di veicoli diversa, con la conseguenza che le prescrizioni già valutate in una fase di omologazione precedente sono cambiate, sono responsabili anche della conformità alle prescrizioni applicabili alla categoria di veicoli nella quale il veicolo modificato è classificato.

4. Ai fini dell'omologazione UE ***di veicoli, sistemi, componenti ed entità tecniche indipendenti***, un costruttore stabilito al di fuori dell'Unione designa un rappresentante unico stabilito nell'Unione che lo rappresenti dinanzi all'autorità di omologazione. Tale costruttore nomina anche un rappresentante unico stabilito nell'Unione ai fini della vigilanza del mercato, che può essere lo stesso rappresentante designato ai fini dell'omologazione UE.
5. ***I costruttori garantiscono che i loro veicoli, sistemi, componenti ed entità tecniche indipendenti non sono progettati per incorporare strategie o altri mezzi che alterino le prestazioni registrate durante le procedure di prova in modo tale da determinarne la non conformità al presente regolamento quando operano in condizioni che ci si può ragionevolmente aspettare in caso di funzionamento normale.***

■

6. I costruttori stabiliscono procedure volte a garantire che la produzione in serie di veicoli, sistemi, componenti ed entità tecniche indipendenti resti conforme al tipo omologato.

7. ***I costruttori esaminano eventuali reclami da essi ricevuti in relazione a rischi, presunti incidenti o questioni di non conformità riguardanti veicoli, sistemi, componenti, entità tecniche indipendenti, parti e accessori che hanno immesso sul mercato.***

I costruttori tengono un registro di tali reclami comprendente, per ciascuno di essi, una descrizione del problema e i dettagli necessari a individuare con precisione il tipo interessato di veicolo, sistema, componente, entità tecnica indipendente, parte o accessorio e, in caso di reclami motivati, ne tengono informati i propri distributori e importatori.

8. Oltre alla targhetta regolamentare apposta sui suoi veicoli e ai marchi di omologazione apposti sui loro componenti o sulle loro entità tecniche indipendenti a norma dell'articolo 38, i costruttori appongono il proprio nome, la propria denominazione commerciale registrata o il proprio marchio commerciale registrato e il proprio indirizzo nell'Unione sui loro veicoli, componenti o entità tecniche indipendenti messi a disposizione sul mercato oppure, ove ciò non sia possibile, sull'imballaggio o su un documento di accompagnamento del componente o dell'entità tecnica indipendente.

9. ***I costruttori garantiscono che, fintantoché un veicolo, un sistema, un componente o un'entità tecnica indipendente sia sotto la loro responsabilità, le condizioni di stoccaggio o di trasporto non ne pregiudichino la conformità alle prescrizioni stabilite nel presente regolamento.***

10. *Fatti salvi l'articolo 9, paragrafo 5, nonché la tutela di segreti commerciali e la protezione dei dati personali in conformità del diritto nazionale e dell'Unione, i costruttori di veicoli mettono a disposizione i dati occorrenti ai fini delle prove da parte di terzi relative a eventuali non conformità, inclusi tutti i parametri e le impostazioni necessari per riprodurre in maniera precisa le condizioni di prova applicate al momento delle prove relative all'omologazione.*

Ai fini del primo comma del presente paragrafo, la Commissione adotta atti di esecuzione che specifichino i dati che devono essere messi a disposizione gratuitamente nonché le prescrizioni che i terzi devono rispettare per dimostrare il loro legittimo interesse nei settori della sicurezza pubblica o la protezione ambientale nonché il loro ricorso a impianti di prova adeguati. Tali atti di esecuzione sono adottati secondo la procedura di esame di cui all'articolo 83, paragrafo 2.

Articolo 14

Obblighi dei costruttori in caso di veicoli, sistemi, componenti,
entità tecniche indipendenti, parti e accessori
non conformi o che presentano un grave rischio

1. **Qualora** veicoli, sistemi, componenti, entità tecniche indipendenti, parti o accessori che sono stati immessi sul mercato o che sono entrati in circolazione non siano conformi al presente regolamento o qualora l'omologazione sia stata rilasciata sulla base di dati inesatti, **il costruttore** adotta immediatamente le misure correttive necessarie per rendere conformi tali veicoli, sistemi, componenti, entità tecniche indipendenti, parti o accessori, per ritirarli dal mercato o per richiamarli, a seconda dei casi.

Il costruttore informa immediatamente l'autorità di omologazione che ha rilasciato l'omologazione, specificando nel dettaglio la non conformità e le misure adottate.

2. Qualora il veicolo, il sistema, il componente, l'entità tecnica indipendente, la parte o l'accessorio comporti un grave rischio, il costruttore fornisce immediatamente alle autorità di omologazione e alle autorità di vigilanza del mercato informazioni dettagliate sul **rischio** e sulle apposite misure adottate.

3. I costruttori conservano *i certificati di omologazione UE e i relativi allegati* di cui all'articolo 28, paragrafo 1, per un periodo di dieci anni dopo *il termine di validità dell'omologazione UE* di un veicolo e per un periodo di cinque anni dopo *il termine di validità dell'omologazione UE* di un sistema, di un componente o di un'entità tecnica indipendente.

I costruttori del veicolo tengono a disposizione delle autorità di omologazione una copia dei certificati di conformità di cui all'articolo 36 *per un periodo di 10 anni a decorrere dalla data di costruzione del veicolo.*

4. I costruttori, su richiesta motivata *di un 'autorità nazionale o della Commissione,* forniscono a tale autorità nazionale *o alla Commissione* una copia del certificato di omologazione UE o dell'autorizzazione di cui all'articolo 55, paragrafo 1, che dimostri la conformità del veicolo, del sistema, del componente, dell'entità tecnica indipendente, della parte o dell'accessorio, in una lingua facilmente comprensibile dall'autorità nazionale *o dalla Commissione.*

I costruttori, su richiesta motivata di un'autorità nazionale, collaborano con tale autorità in merito a qualsiasi provvedimento adottato in conformità dell'articolo 20 del regolamento (CE) n. 765/2008 per eliminare i rischi presentati dal veicolo, dal sistema, dal componente, dall'entità tecnica indipendente, dalla parte o dall'accessorio che hanno messo a disposizione sul mercato.

Articolo 15

Obblighi dei rappresentanti del costruttore

1. Il rappresentante del costruttore esegue i compiti specificati nel mandato ricevuto dal costruttore. Il mandato stipula, **almeno**, che **il** rappresentante :
 - a) abbia accesso al **certificato di omologazione UE e ai relativi allegati** di cui all'articolo 28, paragrafo 1, e al certificato di conformità in una delle lingue ufficiali dell'Unione; tale documentazione è tenuta a disposizione delle autorità di omologazione **e delle autorità di vigilanza del mercato** per un periodo di dieci anni **dopo il termine di validità dell'omologazione UE** di un veicolo e per un periodo di cinque anni dopo **il termine di validità dell'omologazione UE** di un sistema, di un componente o di un'entità tecnica indipendente;
 - b) **fornisca a un'autorità di omologazione**, su richiesta motivata **di quest'ultima**, tutte le informazioni, la documentazione **ed eventuali altre specifiche tecniche, compreso l'accesso a software e algoritmi**, necessarie a dimostrare la conformità della produzione di un veicolo, un sistema, un componente o un'entità tecnica indipendente;

- c) collabori con le autorità di omologazione o le autorità di vigilanza del mercato, su loro richiesta, in merito a qualsiasi azione intrapresa per eliminare i gravi rischi presentati dai veicoli, dai sistemi, dai componenti, dalle entità tecniche indipendenti, dalle parti o dagli accessori che rientrano nel mandato;
 - d) informi immediatamente il costruttore in merito ai reclami e alle segnalazioni relative a rischi, presunti incidenti o questioni di non conformità attinenti ai veicoli, ai sistemi, ai componenti, alle entità tecniche indipendenti, alle parti o agli accessori che rientrano nel mandato;
 - e) abbia il diritto di porre fine al mandato *senza penale* se il costruttore agisce in contrasto con gli obblighi che gli derivano dal presente regolamento.
2. Il rappresentante del costruttore che ponga fine al mandato per i motivi di cui al paragrafo 1, lettera e), informa immediatamente sia l'autorità di omologazione che ha rilasciato l'omologazione sia la Commissione.
3. Le **■** *informazioni da fornire specificano* almeno **■** :
- a) la data di cessazione del mandato **■** ;
 - b) la data fino alla quale il rappresentante uscente può figurare nelle informazioni fornite dal costruttore, compreso il materiale promozionale;

- c) il trasferimento dei documenti, compresi gli aspetti relativi alla riservatezza e i diritti di proprietà;
- d) l'obbligo per il rappresentante del costruttore uscente di trasmettere al costruttore o al nuovo rappresentante del costruttore, dopo la fine del proprio mandato, qualsiasi reclamo o segnalazione di rischi e presunti incidenti relativi a veicoli, sistemi, componenti, entità tecniche indipendenti, parti o accessori per i quali il rappresentante del costruttore uscente era stato designato come rappresentante del costruttore.

Articolo 16

Obblighi degli importatori

1. Gli importatori immettono sul mercato solo veicoli, sistemi, componenti o entità tecniche indipendenti ■ conformi al *presente* regolamento.
2. Prima di immettere sul mercato veicoli, sistemi, componenti o entità tecniche indipendenti omologati, gli importatori si accertano che *siano oggetto di un certificato di omologazione UE valido* e che i sistemi, i componenti o le entità tecniche indipendenti siano contrassegnati dal marchio di omologazione prescritto e siano conformi all'articolo 13, paragrafo 8.

Per i veicoli, l'importatore si accerta che siano accompagnati dal certificato di conformità prescritto.

3. ■ Qualora un veicolo, un sistema, un componente o un'entità tecnica indipendente non sia conforme alle prescrizioni del presente regolamento, e in particolare non corrisponda alla relativa omologazione, **gli importatori** non immettono sul mercato, non consentono l'entrata in circolazione, né immatricolano il veicolo, il sistema, il componente o l'entità tecnica indipendente fino a quando non sia stata ripristinata la conformità.
4. Qualora ■ un veicolo, un sistema, un componente, un'entità tecnica indipendente, una parte o un accessorio presenti un grave rischio, **gli importatori** ne informano il costruttore e le autorità di vigilanza del mercato. Per i veicoli, i sistemi, i componenti e le entità tecniche indipendenti omologati, gli importatori informano anche l'autorità di omologazione che ha rilasciato l'omologazione.
5. Gli importatori appongono il proprio nome, la propria denominazione commerciale registrata o il proprio marchio commerciale registrato e l'indirizzo al quale possono essere contattati sul veicolo, sul componente, sull'entità tecnica indipendente, sulla parte o sull'accessorio oppure, ove ciò non sia possibile, sull'imballaggio o su un documento di accompagnamento del componente, dell'entità tecnica indipendente, della parte o dell'accessorio.
6. Gli importatori garantiscono che i veicoli, i sistemi, i componenti o le entità tecniche indipendenti siano corredati delle istruzioni e delle informazioni prescritte all'articolo 59 nella lingua o nelle lingue ufficiali degli Stati membri interessati.

7. Per proteggere la salute e la sicurezza dei consumatori, **■** gli importatori tengono un *registro* dei reclami e dei richiami relativi ai veicoli, ai sistemi, ai componenti, alle entità tecniche indipendenti, alle parti o agli accessori che hanno immesso sul mercato e tengono i loro distributori informati in merito a tali *reclami e richiami*.
8. *Gli importatori informano immediatamente il costruttore interessato in merito ai reclami da essi ricevuti in relazione a rischi, presunti incidenti o questioni di non conformità riguardanti veicoli, sistemi, componenti, entità tecniche indipendenti, parti o accessori da loro immessi sul mercato.*
9. *Gli importatori garantiscono che, fintantoché un veicolo, un sistema, un componente o un'entità tecnica indipendente sia sotto la loro responsabilità, le condizioni di stoccaggio o di trasporto non ne pregiudichino la conformità alle prescrizioni stabilite dal presente regolamento.*

Articolo 17

Obblighi degli importatori in caso di veicoli, sistemi, componenti, entità tecniche indipendenti, parti o accessori non conformi o che presentano un grave rischio

1. Qualora veicoli, sistemi, componenti, entità tecniche indipendenti, parti o accessori che sono stati immessi sul mercato dagli importatori non siano conformi al presente regolamento, gli importatori adottano immediatamente le misure correttive necessarie a rendere conformi tali veicoli, sistemi, componenti, entità tecniche indipendenti, parti o accessori **sotto la supervisione del costruttore**, a ritirarli dal mercato o a richiamarli, a seconda dei casi. ***Gli importatori informano anche il costruttore e l'autorità di omologazione che ha rilasciato l'omologazione UE.***
2. Qualora veicoli, sistemi, componenti, entità tecniche indipendenti, parti o accessori **immessi sul mercato** comportino un grave rischio, gli importatori forniscono immediatamente informazioni dettagliate sul grave rischio ai costruttori, alle autorità di omologazione e alle autorità di vigilanza del mercato.

Gli importatori informano altresì le autorità di omologazione e le autorità di vigilanza del mercato in merito a qualsiasi azione intrapresa e forniscono, in particolare, i dettagli relativi al grave rischio e a qualsiasi misura adottata dal costruttore.

3. Gli importatori conservano, per un periodo di dieci anni dopo *il termine di validità dell'omologazione UE* di un veicolo e per un periodo di cinque anni *dopo il termine di validità dell'omologazione UE* di un sistema, di un componente o di un'entità tecnica indipendente, una copia **■ del certificato di omologazione UE e dei relativi allegati di cui all'articolo 28, paragrafo 1, e garantisce che possano essere messi a disposizione**, su richiesta, delle autorità di omologazione e delle autorità di vigilanza del mercato **■** .
4. Gli importatori forniscono a un'autorità nazionale, su richiesta motivata di quest'ultima, tutte le informazioni e la documentazione necessarie a dimostrare la conformità di un veicolo, un sistema, un componente o un'entità tecnica indipendente in una lingua facilmente comprensibile da tale autorità.

Gli importatori collaborano con l'autorità nazionale, su richiesta motivata di quest'ultima, in merito a qualsiasi provvedimento adottato in conformità dell'articolo 20 del regolamento (CE) n. 765/2008 per eliminare i rischi presentati dal veicolo, dal sistema, dal componente, dall'entità tecnica indipendente, dalla parte o dall'accessorio che hanno messo a disposizione sul mercato.

Articolo 18

Obblighi dei distributori

1. Prima della messa a disposizione sul mercato ■ di veicoli, sistemi, componenti o entità tecniche indipendenti, i distributori verificano che **i** veicoli, **i** sistemi, **i** componenti o **le** entità tecniche indipendenti siano muniti della targhetta regolamentare o del marchio di omologazione prescritti, che siano corredati dei documenti prescritti e delle istruzioni e informazioni sulla sicurezza, come richiesto dall'articolo 59, nella lingua o nelle lingue ufficiali dello Stato membro interessato e che il costruttore e l'importatore abbiano rispettato le prescrizioni di cui, rispettivamente, all'articolo 13, paragrafo 8, e all'articolo 16, paragrafo 5.
2. ***I distributori informano immediatamente il costruttore interessato in merito ai reclami da essi ricevuti in relazione a rischi, presunti incidenti e questioni di non conformità riguardanti veicoli, sistemi, componenti, entità tecniche indipendenti, parti o accessori che hanno messo a disposizione sul mercato.***
3. ***I distributori garantiscono che, fintantoché un veicolo, un sistema, un componente o un'entità tecnica indipendente sia sotto la loro responsabilità, le condizioni di stoccaggio o di trasporto non ne pregiudichino la conformità alle prescrizioni stabilite nel presente regolamento.***

Articolo 19

Obblighi dei distributori in caso di veicoli, sistemi, componenti, entità tecniche indipendenti, parti e accessori non conformi o che presentano un grave rischio

1. ■ Qualora un veicolo, un sistema, un componente, un'entità tecnica indipendente, una parte o un accessorio non sia conforme alle prescrizioni del presente regolamento, ***i distributori ne informano il costruttore, l'importatore e l'autorità di omologazione che ha rilasciato l'omologazione UE e non mettono a disposizione sul mercato ■ il veicolo, il sistema, il componente, l'entità tecnica indipendente, la parte o l'accessorio fino a quando non ne sia stata ripristinata la conformità.***
2. ***Qualora*** un veicolo, un sistema, un componente, un'entità tecnica indipendente, una parte o un accessorio che ***i distributori*** hanno messo a disposizione sul mercato non sia conforme al presente regolamento, ***questi ne*** informano il costruttore, ***l'importatore e l'autorità di omologazione che ha rilasciato l'omologazione UE.***
3. Qualora veicoli, sistemi, componenti, entità tecniche indipendenti, parti o accessori comportino un grave rischio, i distributori forniscono immediatamente informazioni dettagliate su tale grave rischio al costruttore, all'importatore e alle autorità di omologazione e alle autorità di vigilanza del mercato degli Stati membri in cui i veicoli, i sistemi, i componenti, le entità tecniche indipendenti, le parti o gli accessori sono stati messi a disposizione sul mercato.

I distributori li informano altresì delle azioni intraprese e forniscono i dettagli relativi ■ a qualsiasi misura adottata dal costruttore.

4. I distributori collaborano con l'autorità nazionale, su richiesta motivata di quest'ultima, in merito a qualsiasi provvedimento adottato in conformità dell'articolo 20 del regolamento (CE) n. 765/2008 per eliminare i rischi presentati dal veicolo, dal sistema, dal componente, dall'entità tecnica indipendente, dalla parte o dall'accessorio che hanno messo a disposizione sul mercato.

Articolo 20

Casi in cui gli obblighi dei costruttori si applicano agli importatori e ai distributori

Un importatore o un distributore è considerato un costruttore ai fini del presente regolamento ed è soggetto agli obblighi del costruttore ai sensi degli articoli 8, 13 e 14 *nei seguenti casi*:

- a) qualora metta a disposizione sul mercato ■ o sia responsabile dell'entrata in circolazione di un veicolo, un sistema, un componente o un'entità tecnica indipendente con il proprio nome o marchio commerciale oppure qualora modifichi un veicolo, un sistema, un componente o un'entità tecnica indipendente in modo da comprometterne la conformità alle prescrizioni applicabili ; o

- b) qualora metta a disposizione sul mercato o sia responsabile dell'entrata in circolazione di un veicolo, un sistema, un componente o un'entità tecnica indipendente sulla base di un'omologazione UN rilasciata a un costruttore al di fuori dell'Unione e non sia possibile individuare alcun rappresentante del costruttore nel territorio dell'Unione.*

Articolo 21

Identificazione degli operatori economici

Su richiesta di un'autorità di omologazione o di un'autorità di vigilanza del mercato, per un periodo di 10 anni dopo l'immissione sul mercato di un veicolo e per un periodo di cinque anni dopo l'immissione sul mercato di un sistema, un componente, un'entità tecnica indipendente, una parte o un accessorio, gli operatori economici forniscono informazioni sui seguenti elementi:

- a) l'identità di ogni operatore economico che abbia fornito loro un veicolo, un sistema, un componente, un'entità tecnica indipendente, una parte o un accessorio;
- b) l'identità di ogni operatore economico cui abbiano fornito un veicolo, un sistema, un componente, un'entità tecnica indipendente, una parte o un accessorio.

CAPO III
PROCEDURE DI OMOLOGAZIONE UE

Articolo 22

Procedure di omologazione UE

1. Per chiedere l'omologazione globale di un tipo di veicolo, il costruttore può scegliere una delle seguenti procedure:

- a) omologazione a tappe;
- b) omologazione in un'unica tappa;
- c) omologazione mista.

Inoltre, il costruttore può scegliere un'omologazione in più fasi per un veicolo incompleto o completato.

2. *Fatte salve le prescrizioni degli atti normativi elencati nell'allegato II*, per l'omologazione di un sistema, l'omologazione di un componente e l'omologazione di un'entità tecnica indipendente si applica unicamente l'omologazione in un'unica tappa.

3. L'omologazione in più fasi è rilasciata per un tipo di veicolo incompleto o completato che, in relazione allo stato di completamento del veicolo, è conforme ai dati contenuti nel fascicolo informativo di cui all'articolo 24 e alle prescrizioni tecniche stabilite nei pertinenti atti normativi elencati nell'allegato II.

L'omologazione in più fasi si applica anche ai veicoli completi trasformati o modificati da un altro costruttore successivamente al loro completamento.

4. L'omologazione UE per la fase finale del completamento è rilasciata solo dopo che l'autorità di omologazione ha verificato, **conformemente alle procedure di cui all'allegato IX**, che il tipo di veicolo omologato nella fase finale soddisfa tutte le prescrizioni tecniche applicabili al momento dell'omologazione. La verifica comprende un controllo documentale di tutte le prescrizioni rientranti in un'omologazione UE di un tipo di veicolo incompleto rilasciata nel corso di una procedura in più fasi, **anche nei casi in cui** l'omologazione UE sia rilasciata per una categoria di veicolo diversa.
5. La scelta della procedura per l'omologazione EU di cui al paragrafo 1 non influisce sulle prescrizioni applicabili cui deve essere conforme il tipo di veicolo omologato al momento del rilascio dell'omologazione globale di un tipo di veicolo.

6. L'omologazione in più fasi può anche essere usata da un singolo costruttore, a condizione che non sia usata per eludere le prescrizioni applicabili ai veicoli costruiti in un'unica fase. I veicoli costruiti da un singolo costruttore non si considerano costruiti in più fasi ai fini degli articoli 41, 42 e 49.

Articolo 23

Domanda di omologazione UE

1. Il costruttore presenta all'autorità di omologazione una domanda di omologazione UE e il fascicolo informativo di cui all'articolo 24.
2. Per un determinato tipo di veicolo, sistema, componente o entità tecnica indipendente è presentata una sola domanda. Tale domanda è presentata esclusivamente in uno Stato membro e a una sola autorità di omologazione in tale Stato membro.

Non è possibile presentare in un altro Stato membro una nuova domanda per lo stesso tipo di veicolo, sistema, componente o entità tecnica indipendente se:

- a) un'autorità di omologazione ha rifiutato di rilasciare un'omologazione del tipo in questione;***

- b) un'autorità di omologazione ha revocato l'omologazione del tipo in questione; oppure*
- c) il costruttore ha revocato la domanda di omologazione del tipo in questione.*

L'autorità di omologazione respinge la domanda di omologazione per una designazione di tipo diversa o per una modifica relativa a una precedente domanda se le variazioni non sono sufficienti per costituire un nuovo tipo di veicolo, sistema, componente o entità tecnica indipendente.

3. *La domanda di omologazione UE di un tipo particolare di veicolo, sistema, componente o entità tecnica indipendente comprende una dichiarazione in cui il costruttore certifica, conformemente al paragrafo 2, secondo comma, che:*

- a) non ha presentato domanda di omologazione UE per lo stesso tipo presso altre autorità di omologazione, né altre autorità di omologazione hanno rilasciato al costruttore tale omologazione;*
- b) nessuna autorità di omologazione ha rifiutato di rilasciare un'omologazione del tipo in questione;*
- c) nessuna autorità di omologazione ha revocato l'omologazione del tipo in questione; e*
- d) non ha revocato la domanda di omologazione per il tipo in questione.*

4. È presentata una domanda distinta per ciascun tipo di veicolo, sistema, componente o entità tecnica indipendente da omologare.

Articolo 24

Fascicolo informativo

1. Il fascicolo informativo include quanto segue:
- a) una scheda informativa, conformemente al modello stabilito ***negli atti di esecuzione di cui al paragrafo 4***, per l'omologazione in un'unica tappa o l'omologazione ***globale di un tipo di veicolo*** mista o ■ per l'omologazione ***globale di un tipo di veicolo*** a tappe ***oppure, in caso di omologazione di un sistema, un componente o un'entità tecnica indipendente, in conformità dell'atto normativo pertinente elencato nell'allegato II***;
 - b) tutti i dati, i disegni, le fotografie e le altre informazioni pertinenti;

- c) per i veicoli, l'indicazione della procedura o delle procedure scelte conformemente all'articolo 22, paragrafo 1;
 - d) ogni ulteriore informazione richiesta dall'autorità di omologazione nell'ambito della procedura di *omologazione UE*.
2. ***La scheda informativa di cui al paragrafo 1, lettera a), per l'omologazione globale di un tipo di veicolo contiene una serie completa di informazioni sulle caratteristiche del tipo di veicolo che sono necessarie all'autorità di omologazione per identificare il tipo di veicolo ed effettuare correttamente la procedura di omologazione.***
3. Il costruttore presenta all'*autorità di omologazione* il fascicolo informativo in un formato elettronico *che sia accettabile per tale autorità. L'autorità di omologazione può anche accettare fascicoli informativi forniti in formato cartaceo.*
4. La Commissione *adotta atti di esecuzione che definiscano* il modello di scheda informativa *e ogni altra parte del fascicolo informativo*, nonché un formato elettronico armonizzato ai fini del paragrafo 3 del presente articolo. ***Tali atti di esecuzione sono adottati secondo la procedura di esame di cui all'articolo 83, paragrafo 2. Il primo di tali atti di esecuzione è adottato entro ... [24 mesi dopo la data di entrata in vigore del presente regolamento].***

Articolo 25

Informazioni supplementari da fornire unitamente alla domanda
di omologazione UE

1. Una domanda di omologazione a tappe è corredata, oltre che del fascicolo informativo di cui all'articolo 24, di tutti i certificati di omologazione UE *o* certificati di omologazione *UN e dei relativi allegati* richiesti a norma degli atti *normativi* elencati nell'allegato II.

In caso di omologazione di un sistema, un componente o un'entità tecnica indipendente a norma degli atti *normativi* elencati nell'allegato II, l'autorità di omologazione ha accesso al fascicolo informativo *e, se del caso, ai certificati di omologazione UE e ai relativi allegati* fino alla data in cui l'omologazione globale di un tipo di veicolo è rilasciata o rifiutata.

2. Una domanda di omologazione mista è corredata, oltre che del fascicolo informativo di cui all'articolo 24, dei certificati di omologazione UE *o dei* certificati di omologazione *UN e dei relativi allegati* richiesti a norma degli atti *normativi* elencati nell'allegato II.

Per i sistemi per i quali non è stato presentato alcun certificato di omologazione UE *o* certificato di omologazione *UN*, la domanda è corredata, oltre che del fascicolo informativo di cui all'articolo 24, delle informazioni richieste per l'omologazione di tali sistemi durante la fase di omologazione del veicolo e di un verbale di prova in luogo del certificato di omologazione UE *o del* certificato di omologazione *UN*.

3. Una domanda di omologazione in più fasi è corredata delle seguenti informazioni:
- a) nella prima fase, delle parti del fascicolo informativo e dei certificati di omologazione UE, dei certificati di omologazione *UN o, se del caso, dei verbali di prova* riguardanti lo stato di completamento del veicolo base;
 - b) nella seconda fase e nelle fasi successive, delle parti del fascicolo informativo e dei certificati di omologazione UE *o* dei certificati di omologazione *UN* riguardanti lo stadio di completamento corrente, unitamente a una copia del certificato di omologazione *globale* UE rilasciato nel precedente stadio di costruzione, oltre a un elenco completo delle variazioni o delle aggiunte che il costruttore ha apportato al veicolo.

Le informazioni di cui al presente paragrafo ■ *sono* comunicate in conformità dell'articolo 24, paragrafo 3.

4. L'autorità di omologazione e i servizi tecnici hanno accesso al software e agli algoritmi del veicolo *che ritengono necessari per svolgere le loro attività*.

L'autorità di omologazione *e i servizi tecnici* possono ■ anche chiedere al costruttore di fornire *documentazione o* ulteriori informazioni necessarie *per consentire all'*autorità di omologazione *o ai servizi tecnici* di sviluppare *una comprensione adeguata dei sistemi, compresi il processo di sviluppo e la concezione del sistema nonché le funzioni del software e degli algoritmi necessari per verificare la conformità alle prescrizioni del presente regolamento*, al fine di decidere quali prove siano necessarie ■ e di agevolare l'esecuzione di tali prove.

CAPO IV
APPLICAZIONE DELLE PROCEDURE DI OMOLOGAZIONE UE

Articolo 26

Disposizioni generali sull'applicazione delle procedure di omologazione UE

1. Per ciascun tipo di veicolo, sistema, componente o entità tecnica indipendente può essere rilasciata una sola omologazione UE.
2. L'autorità di omologazione che riceve una domanda conformemente all'articolo 23 rilascia un'omologazione UE solo dopo aver verificato tutti i seguenti elementi:
 - a) le disposizioni relative alla conformità della produzione di cui all'articolo 31;
 - b) *l'avvenuta presentazione della dichiarazione di cui all'articolo 23, paragrafo 3;*
 - c) *la conformità del* tipo di veicolo, sistema, componente o entità tecnica indipendente alle prescrizioni applicabili;

- d) nel caso di omologazioni globali di un tipo di veicolo secondo la procedura di omologazione a tappe, la procedura di omologazione mista o la procedura di omologazione in più fasi, l'autorità di omologazione verifica, a norma dell'articolo 22, paragrafo 4, che i sistemi, i componenti e le entità tecniche indipendenti siano oggetto di omologazioni distinte e *valide* rilasciate conformemente alle prescrizioni applicabili al momento del rilascio dell'omologazione globale di un tipo di veicolo.
3. Si applicano le procedure di cui all'allegato III per quanto concerne l'omologazione UE e le procedure di cui all'allegato IX per quanto concerne l'omologazione in più fasi. Per tenere conto degli sviluppi normativi e tecnologici, alla Commissione è conferito il potere di adottare atti delegati conformemente all'articolo 82 volti a modificare gli allegati III e IX aggiornandone le procedure riguardo all'omologazione UE e all'omologazione in più fasi.
4. L'autorità di omologazione prepara un fascicolo di omologazione comprendente il fascicolo informativo di cui all'articolo 24, i verbali di prova e tutti gli altri documenti aggiunti al fascicolo informativo dal servizio tecnico o dall'autorità di omologazione nell'esercizio delle loro funzioni.

Il fascicolo di omologazione *può essere conservato su supporto elettronico*. Contiene un indice che indica chiaramente tutte le pagine e il formato di ciascun documento e che riporta in ordine cronologico ogni modifica dell'omologazione UE.

L'autorità di omologazione tiene il fascicolo di omologazione a disposizione per un periodo di dieci anni dopo il termine di validità dell'omologazione UE in questione.

5. L'autorità di omologazione rifiuta di rilasciare l'omologazione UE se constata che un tipo di veicolo, sistema, componente o entità tecnica indipendente conforme alle prescrizioni applicabili presenta tuttavia un rischio grave per la sicurezza o può nuocere gravemente all'ambiente o alla salute pubblica. In tal caso, invia immediatamente alle autorità di omologazione degli altri Stati membri e alla Commissione una notifica dettagliata che spieghi i motivi della sua decisione e illustri le prove a sostegno delle sue conclusioni.
6. A norma dell'articolo 22, *paragrafo 4*, in caso di procedura di omologazione a tappe, mista o in più fasi, l'autorità di omologazione rifiuta di rilasciare l'omologazione UE se constata che i sistemi, i componenti o le entità tecniche indipendenti non sono conformi alle prescrizioni del presente regolamento ■ .

L'autorità di omologazione chiede alle autorità di omologazione che hanno rilasciato l'omologazione per i sistemi, i componenti o le entità tecniche indipendenti di agire a norma dell'articolo 54, paragrafo 2.

Articolo 27

Notifica delle omologazioni UE rilasciate, modificate, rifiutate e revocate

1. ***Al momento del*** rilascio o della modifica del certificato di omologazione UE, l'autorità di omologazione ***mette a disposizione delle*** autorità di omologazione degli altri Stati membri, ***delle autorità di vigilanza del mercato*** e della Commissione una copia ■ del certificato di omologazione UE per ogni tipo di veicolo, sistema, componente ed entità tecnica indipendente per cui ha rilasciato un'omologazione, insieme agli allegati, compresi i verbali di prova di cui all'articolo 30. Tale copia è ■ ***messa a disposizione*** mediante il sistema comune sicuro di trasmissione elettronica in conformità degli atti di esecuzione di cui al ***paragrafo 3 del presente articolo.***
-
2. Se un'autorità di omologazione rifiuta o revoca un'omologazione UE, ne informa immediatamente le autorità di omologazione degli altri Stati membri e la Commissione ***mediante il sistema comune sicuro di trasmissione elettronica in conformità degli atti di esecuzione di cui di paragrafo 3,*** specificando i motivi della sua decisione.

3. Per quanto riguarda il *sistema comune sicuro di trasmissione elettronica*, la Commissione *adotta atti di esecuzione volti a determinare il formato dei documenti elettronici che devono essere messi a disposizione, il meccanismo di trasmissione, le procedure per informare le autorità in merito a rilasci di omologazioni UE, a modifiche, rifiuti e revoche relativi e alle misure di sicurezza pertinenti. Tali atti di esecuzione sono adottati secondo la procedura di esame di cui all'articolo 83, paragrafo 2. Il primo di tali atti di esecuzione è adottato entro ... [24 mesi dopo la data di entrata in vigore del presente regolamento].*

Articolo 28

Certificato di omologazione UE

1. Il certificato di omologazione UE contiene i seguenti allegati:
- a) il fascicolo di omologazione di cui all'articolo 26, paragrafo 4;
 - b) i verbali di prova di cui all'articolo 30 in caso di omologazione di un sistema, un componente o un'entità tecnica indipendente oppure la scheda dei risultati delle prove in caso di omologazione globale di un tipo di veicolo;

- c) *in caso di omologazione globale di un tipo di veicolo*, il nome e il facsimile della firma della persona o delle persone autorizzate a firmare i certificati di conformità e una dichiarazione relativa alle loro mansioni nella società;
 - d) in caso di omologazione globale di un tipo di veicolo, un facsimile compilato del certificato di conformità *del tipo di veicolo*.
2. Al certificato di omologazione UE *è assegnato, secondo un sistema di numerazione armonizzato, un numero unico che consente almeno di identificare lo Stato membro che ha rilasciato l'omologazione UE e di identificare le prescrizioni a cui il tipo di veicolo, sistema, componente o entità tecnica indipendente è conforme.*
3. La Commissione *adotta atti di esecuzione che definiscano* i modelli per il certificato di omologazione UE, il sistema di numerazione armonizzato e la scheda dei risultati delle prove, fornendo anche i formati elettronici pertinenti. *Tali atti di esecuzione sono adottati secondo la procedura di esame di cui all'articolo 83, paragrafo 2. Il primo di tali atti di esecuzione è adottato entro ... [24 mesi dopo la data di entrata in vigore del presente regolamento].*

4. Per ciascun tipo di veicolo, sistema, componente ed entità tecnica indipendente, l'autorità di omologazione:
- a) completa tutte le sezioni pertinenti del certificato di omologazione UE, compresi gli allegati;
 - b) compila l'indice del fascicolo di omologazione di cui all'articolo 26, paragrafo 4;
 - c) rilascia immediatamente al costruttore il certificato di omologazione UE completato i suoi allegati.
5. Nel caso di un'omologazione UE la cui validità sia stata limitata a norma dell'articolo 39, dell'articolo 43 o dell'allegato II, parte III, o in relazione alla quale alcune disposizioni del presente regolamento o degli atti normativi elencati all'allegato II non si applicano, il certificato di omologazione UE specifica tali limitazioni o le disposizioni pertinenti che non si applicano.

6. Se il costruttore del veicolo sceglie la procedura di omologazione mista, l'autorità di omologazione completa il fascicolo di omologazione di cui all'articolo 26, paragrafo 4, con i riferimenti ai verbali di prova di cui all'articolo 30 per i sistemi, i componenti o le entità tecniche indipendenti per i quali non è stato rilasciato alcun certificato di omologazione UE. ***Nel fascicolo di omologazione, l'autorità di omologazione identifica altresì in modo chiaro le prescrizioni tecniche degli atti normativi elencati nell'allegato II rispetto alle quali il veicolo è stato sottoposto a prova.***

7. Se il costruttore del veicolo sceglie la procedura di omologazione in un'unica tappa, l'autorità di omologazione allega al certificato di omologazione UE un elenco degli atti normativi pertinenti conformemente al modello previsto ***negli atti di esecuzione di cui al paragrafo 3.***

Articolo 29

Disposizioni specifiche relative alle omologazioni UE di sistemi, componenti e entità tecniche indipendenti

1. È rilasciata un'omologazione UE a sistemi, componenti o entità tecniche indipendenti che siano conformi ai dati contenuti nel fascicolo informativo di cui all'articolo 24 e soddisfino le prescrizioni tecniche stabilite negli atti normativi pertinenti elencati nell'allegato II.

2. Se componenti o entità tecniche indipendenti, destinati o meno a interventi di riparazione, assistenza o manutenzione, rientrano altresì nell'omologazione di un sistema relativamente a un veicolo, non è richiesta alcuna ulteriore omologazione del componente o dell'entità tecnica indipendente, salvo che tale omologazione non sia prevista dagli atti normativi pertinenti elencati nell'allegato II.
3. Se un componente o un'entità tecnica indipendente svolge la propria funzione o presenta una particolare caratteristica soltanto in combinazione con altre parti del veicolo e per questa ragione la sua conformità può essere verificata soltanto quando funziona in combinazione con tali altre parti del veicolo, la portata dell'omologazione UE di detto componente o detta entità tecnica indipendente è limitata di conseguenza.

In questi casi, il certificato di omologazione UE specifica le eventuali limitazioni d'uso del componente o dell'entità tecnica indipendente e indica le condizioni particolari per il montaggio di tale componente o entità tecnica indipendente su un veicolo.

In caso di montaggio di tale componente o entità tecnica indipendente su un veicolo, l'autorità di omologazione verifica, al momento dell'omologazione del veicolo, che il componente o l'entità tecnica indipendente sia conforme a tutte le limitazioni applicabili relative all'uso o alle condizioni di montaggio.

Articolo 30

Prove prescritte per l'omologazione UE

1. *Ai fini del rilascio di omologazioni UE, l'autorità di omologazione verifica la conformità alle prescrizioni tecniche del presente regolamento ■ mediante prove adeguate eseguite dai suoi servizi tecnici.*
2. *Gli elementi fondamentali delle prove, comprese le prescrizioni tecniche il cui rispetto è stato verificato tramite le prove, sono registrati in un verbale di prova.*
3. *La Commissione adotta atti di esecuzione che stabiliscano il formato dei verbali di prova. Tali atti di esecuzione sono adottati secondo la procedura di esame di cui all'articolo 83, paragrafo 2. Il primo di tali atti di esecuzione è adottato entro ... [24 mesi dopo la data di entrata in vigore del presente regolamento].*
4. Per eseguire le prove prescritte, il costruttore mette a disposizione delle autorità di omologazione e fornisce ai *servizi tecnici interessati* i veicoli, i sistemi, i componenti o le entità tecniche indipendenti richiesti a norma degli atti normativi pertinenti elencati nell'allegato II.

5. Le prove prescritte sono eseguite su veicoli, sistemi, componenti ed entità tecniche indipendenti rappresentativi del tipo da omologare.
6. ***Se per i parametri e le condizioni utilizzati per l'esecuzione delle prove adeguate di cui al paragrafo 1 è previsto un intervallo di valori, i servizi tecnici possono scegliere qualsiasi valore all'interno di detto intervallo.***
7. Su richiesta del costruttore e con l'accordo dell'autorità di omologazione, in alternativa alle prove di cui al paragrafo 1 si possono usare metodi di prova virtuali in conformità dell'allegato VIII.
8. Per tener conto degli sviluppi normativi e tecnici, alla Commissione è conferito il potere di adottare atti delegati conformemente all'articolo 82 volti a modificare l'allegato VIII aggiornando l'elenco degli atti normativi ai sensi dei quali un costruttore o un servizio tecnico può utilizzare metodi di prova virtuali e le condizioni specifiche alle quali i metodi di prova virtuali devono essere utilizzati.

Articolo 31

Disposizioni relative alla conformità della produzione

1. L'autorità di omologazione che ha rilasciato un'omologazione UE adotta le misure ai sensi dell'allegato IV necessarie ad accertare, se necessario in collaborazione con le autorità di omologazione degli altri Stati membri, che il costruttore produca i veicoli, i sistemi, i componenti o le entità tecniche indipendenti in conformità al tipo omologato.
2. L'autorità di omologazione che ha rilasciato un'omologazione globale di un tipo di veicolo verifica un numero statisticamente rilevante di campioni di veicoli e di certificati di conformità per comprovarne la conformità agli articoli 36 e 37 e verifica la correttezza dei dati contenuti in tali certificati.
3. L'autorità di omologazione che ha rilasciato un'omologazione UE adotta le misure necessarie ad accertare, se necessario in collaborazione con le autorità di omologazione degli altri Stati membri, che le disposizioni di cui al presente articolo, paragrafi 1 e 2, siano ancora adeguate affinché i veicoli, i sistemi, i componenti o le entità tecniche indipendenti in produzione continuino a essere conformi al tipo omologato e che i certificati di conformità continuino a essere conformi agli articoli 36 e 37.

4. Per accertare che un veicolo, un sistema, un componente o un'entità tecnica indipendente sia conforme al tipo omologato, l'autorità di omologazione che ha rilasciato l'omologazione UE **adotta le misure necessarie per effettuare**, su campioni prelevati nei locali del costruttore, compresi gli impianti di produzione, i controlli o le prove richiesti per l'omologazione UE.

Conformemente all'allegato IV, l'autorità di omologazione adotta le misure necessarie per effettuare tali controlli o prove con la frequenza stabilita negli atti normativi elencati nell'allegato II oppure, qualora detti atti non specifichino una frequenza, almeno una volta ogni tre anni.

5. ***Per accertare che un veicolo, un sistema, un componente o un'entità tecnica indipendente sia conforme al tipo omologato, l'autorità di omologazione o i servizi tecnici:***

- a) ***qualora le procedure di prova stabilite nei pertinenti atti normativi elencati nell'allegato II prevedano un intervallo di valori, fissano i valori in maniera casuale all'interno di detto intervallo quando eseguono controlli o prove; e***
- b) ***hanno accesso al software, agli algoritmi, alla documentazione e a qualsiasi altra informazione ai sensi dell'articolo 25, paragrafo 4.***

6. L'autorità di omologazione che ha rilasciato un'omologazione UE **adotta le misure necessarie a verificare che il costruttore rispetti gli obblighi di cui al capo XIV. Verifica in particolare se, al fine di rispettare tali obblighi, il costruttore ha modificato o integrato le informazioni OBD del veicolo e le informazioni sulla riparazione e la manutenzione del veicolo.**
7. **L'autorità di omologazione che abbia rilasciato un'omologazione UE** e constati che il costruttore non produce più i veicoli, i sistemi, i componenti o le entità tecniche indipendenti in conformità al tipo omologato o **alle prescrizioni del presente regolamento**, o che i certificati di conformità non sono più conformi agli articoli 36 e 37, benché la produzione continui, adotta le misure necessarie a garantire che **le disposizioni relative alla conformità della produzione siano** seguite correttamente o revoca l'omologazione. **L'autorità di omologazione può decidere di adottare tutte le necessarie misure restrittive in conformità del capo XI.**
8. Alla Commissione è conferito il potere di adottare atti delegati conformemente all'articolo 82 che modifichino l'allegato IV, per tener conto degli sviluppi normativi e tecnologici, aggiornando le procedure di conformità della produzione.

Diritti

1. ***I diritti per le attività di omologazione UE sono pagati dai costruttori che hanno presentato domanda di omologazione UE nello Stato membro interessato. █***

Gli Stati membri assicurano la disponibilità di risorse sufficienti a coprire i costi delle attività di vigilanza del mercato. Fatto salvo il diritto nazionale, è possibile recuperare tali costi tramite diritti riscossi dagli Stati membri in cui i veicoli sono immessi sul mercato.

2. ***Gli Stati membri possono riscuotere diritti amministrativi nei confronti dei servizi tecnici che presentano domanda di designazione per coprire, in tutto o in parte, i costi relativi alle attività svolte dalle autorità nazionali responsabili dei servizi tecnici in conformità del presente regolamento.***

█

CAPO V
MODIFICHE E VALIDITÀ DELLE OMOLOGAZIONI UE

Articolo 33

Disposizioni generali sulle modifiche delle omologazioni UE

1. Il costruttore informa senza indugio l'autorità di omologazione che ha rilasciato l'omologazione UE di qualsiasi variazione dei dati contenuti nel fascicolo di omologazione di cui all'articolo 26, paragrafo 4, ***ivi comprese le variazioni del fascicolo di documenti completo ai sensi degli atti normativi elencati all'allegato II.***

L'autorità di omologazione decide se tale variazione richiede una modifica, sotto forma di revisione o estensione dell'omologazione UE, in conformità dell'articolo 34, oppure se è necessaria una nuova omologazione UE.

2. La domanda di modifica è presentata solo all'autorità di omologazione che ha rilasciato l'omologazione UE esistente. ■
3. Se l'autorità di omologazione constata che una modifica richiede la ripetizione di ispezioni o prove, ne informa il costruttore.

4. Se l'autorità di omologazione, sulla base delle ispezioni o delle prove di cui al paragrafo 3 del presente articolo, constata che le prescrizioni di omologazione UE continuano ad essere soddisfatte, si applicano le procedure di cui all'articolo 34.
5. Se constata che le variazioni dei dati contenuti nel fascicolo di omologazione ■ non possono essere oggetto di un'estensione dell'omologazione esistente, l'autorità di omologazione rifiuta di modificare l'omologazione UE e invita il costruttore a chiedere una nuova omologazione UE.

Articolo 34

Revisioni ed estensioni delle omologazioni UE

1. Una modifica è considerata "revisione" quando l'autorità di omologazione ritiene che, nonostante la variazione dei dati contenuti nel fascicolo di omologazione di cui all'articolo 26, paragrafo 4, il tipo di veicolo, di sistema, di componente o di entità tecnica indipendente interessato continui a essere conforme alle prescrizioni ad esso applicabili e pertanto non sia necessario ripetere ispezioni o prove.

In tal caso, l'autorità di omologazione rilascia senza indugio le pagine del fascicolo di omologazione debitamente rivedute, indicando chiaramente su ciascuna di esse la natura della variazione e la data di nuovo rilascio, oppure rilascia una versione aggiornata consolidata del fascicolo di omologazione corredata di una descrizione particolareggiata delle variazioni.

2. Una modifica è considerata "estensione" quando l'autorità di omologazione ritiene che i dati contenuti nel fascicolo di omologazione siano cambiati e si verifica uno dei casi seguenti:
- a) sono necessarie ulteriori ispezioni o prove per verificare se le prescrizioni su cui si basava l'omologazione esistente UE siano ancora soddisfatte;
 - b) qualsivoglia informazione contenuta nel certificato di omologazione UE, ad eccezione degli allegati, è cambiata; o
 - c) nuove prescrizioni previste dagli atti normativi elencati nell'allegato II diventano applicabili al tipo di veicolo, sistema, componente o entità tecnica indipendente omologato.

In caso di estensione, l'autorità di omologazione rilascia senza indugio un certificato di omologazione UE aggiornato, contrassegnato da un numero di estensione progressivo corrispondente al numero di estensioni successive già concesse. Tale certificato di omologazione riporta chiaramente il motivo dell'estensione, le date di nuovo rilascio e, se del caso, il periodo di validità.

3. Ogniqualevolta siano rilasciate pagine modificate del fascicolo di omologazione o una sua versione aggiornata consolidata, si modifica di conseguenza l'indice del fascicolo di omologazione indicando la data dell'ultima estensione o revisione o la data dell'ultimo consolidamento della versione aggiornata.
4. Non è richiesta l'estensione dell'omologazione di un tipo di veicolo se le nuove prescrizioni di cui al paragrafo 2, lettera c), sono irrilevanti dal punto di vista tecnico per quel tipo di veicolo o riguardano categorie di veicoli diverse dalla categoria di appartenenza del veicolo.

1. ***Sette anni dopo l'ultimo aggiornamento del fascicolo di omologazione relativo a un certificato di omologazione globale UE di un tipo di veicolo per i veicoli delle categorie M₁ e N₁ e dieci anni dopo per i veicoli delle categorie M₂, M₃, N₂, N₃ e O, l'autorità di omologazione verifica che il tipo di veicolo ■ sia conforme a tutti gli atti normativi pertinenti al tipo in questione.***

Ove l'autorità di omologazione effettui la verifica di cui al presente paragrafo, primo comma, non è necessario ripetere le prove di cui all'articolo 30.

2. La validità dell'omologazione UE ■ cessa ■ in ciascuno dei casi seguenti:
 - a) quando nuove prescrizioni applicabili al tipo di veicolo, ***sistema, componente o entità tecnica indipendente*** omologato diventano obbligatorie per la messa a disposizione sul mercato, l'immatricolazione o l'entrata in circolazione ■ e non è possibile estendere l'omologazione UE per i motivi di cui all'articolo 34, paragrafo 2, lettera c);
 - b) ***quando a seguito della verifica effettuata a norma del paragrafo 1 del presente articolo, paragrafo 1, si stabilisce che il veicolo non è conforme a tutti gli atti normativi pertinenti al tipo in questione;***

- c) se la produzione di veicoli in conformità al tipo di veicolo omologato cessa *definitivamente* e volontariamente, *il che si considera avvenuto ove non sia stato prodotto alcun veicolo del tipo interessato nei due anni precedenti; tale omologazione mantiene tuttavia la sua validità ai fini dell'immatricolazione o dell'entrata in circolazione nella misura in cui non si applichi la lettera a) del presente paragrafo;*
 - d) se l'omologazione è stata revocata a norma dell'articolo 31, paragrafo 7;
 - e) se la validità del certificato di omologazione scade a causa di una limitazione di cui all'articolo 39, paragrafo 6;
 - f) se è stato appurato che l'omologazione si basa su dichiarazioni mendaci o risultati delle prove falsificati o se sono stati tenuti nascosti dati che avrebbero comportato il rifiuto del rilascio dell'omologazione.
3. Quando cessa la validità dell'omologazione **globale** soltanto di una variante di un tipo di veicolo o di una versione di una variante, la validità dell'omologazione **globale** del tipo di veicolo in questione cessa limitatamente a tale variante o versione specifica.

4. Quando la produzione di un tipo specifico di veicolo, sistema, componente o entità tecnica indipendente cessa *definitivamente*, il costruttore lo notifica senza indugio all'autorità di omologazione che ha rilasciato l'omologazione UE ■ .

Entro un mese dal ricevimento della notifica di cui al primo comma, l'autorità di omologazione che ha rilasciato l'omologazione UE del tipo di veicolo, sistema, componente o entità tecnica indipendente ne informa le autorità di omologazione degli altri Stati membri.

5. Nel caso in cui la validità di un certificato di omologazione UE ■ stia per cessare, il costruttore lo notifica senza indugio all'autorità di omologazione che ha rilasciato l'omologazione UE ■ .
6. Al ricevimento della notifica del costruttore, l'autorità di omologazione che ha rilasciato l'omologazione UE ■ comunica senza indugio alle autorità di omologazione degli altri Stati membri e alla Commissione tutte le informazioni pertinenti per la messa a disposizione sul mercato, l'immatricolazione o l'entrata in circolazione dei veicoli, *dei sistemi, dei componenti o delle entità tecniche indipendenti, a* seconda del caso.

Nel caso dei **veicoli**, la comunicazione di cui al primo comma del presente paragrafo, precisa la data di costruzione e il numero di identificazione del veicolo ("VIN"), quale definito all'articolo 2, punto 2), del regolamento (UE) n. 19/2011 della Commissione²³, dell'ultimo veicolo prodotto.

CAPO VI

CERTIFICATO DI CONFORMITÀ E MARCATURA

Articolo 36

Certificato di conformità in *formato cartaceo*

1. Il costruttore rilascia un certificato di conformità in formato cartaceo che accompagna ogni veicolo, completo, incompleto o completato **■**, costruito in conformità al tipo di veicolo omologato. *A tal fine, il costruttore utilizza il modello stabilito negli atti di esecuzione di cui al paragrafo 4.*

²³ Regolamento (UE) n. 19/2011 della Commissione, dell'11 gennaio 2011, relativo ai requisiti dell'omologazione per la targhetta regolamentare del costruttore e per il numero di identificazione dei veicoli a motore e dei loro rimorchi, che attua il regolamento (CE) n. 661/2009 del Parlamento europeo e del Consiglio sui requisiti dell'omologazione per la sicurezza generale dei veicoli a motore, dei loro rimorchi e sistemi, componenti ed entità tecniche ad essi destinati (GU L 8 del 12.1.2011, pag. 1).

Il certificato di conformità in formato cartaceo *descrive le principali caratteristiche del veicolo e le sue prestazioni tecniche in termini concreti. Il certificato di conformità in formato cartaceo include la data di costruzione del veicolo. Il certificato di conformità in formato cartaceo è concepito in modo da non poter essere falsificato.*

Il certificato di conformità in formato cartaceo è rilasciato gratuitamente all'acquirente insieme al veicolo. Il rilascio del certificato non può essere subordinato a una richiesta esplicita o alla presentazione di ulteriori informazioni al costruttore.

2. *A partire dal ... [otto anni dopo la data di entrata in vigore del presente regolamento], il costruttore è esentato dall'obbligo di cui al paragrafo 1 del presente articolo e di rilasciare il certificato di conformità in formato cartaceo per ogni veicolo se lo rende disponibile sotto forma di dati strutturati in formato elettronico ai sensi dell'articolo 37, paragrafo 1.*
3. Per un periodo di dieci anni dalla data di costruzione del veicolo, il costruttore rilascia, su richiesta del proprietario del veicolo, un duplicato del certificato di conformità *in formato cartaceo* a fronte di un corrispettivo non superiore al costo del rilascio del duplicato. Sul recto di ogni duplicato del certificato è chiaramente visibile il termine "duplicato".

4. ***La Commissione adotta atti di esecuzione relativi al certificato di conformità in formato cartaceo in cui siano definiti, in particolare:***

a) il modello del certificato di conformità;

b) gli elementi di sicurezza volti a prevenire la falsificazione del certificato di conformità; e

c) la specifica relativa alle modalità di firma del certificato di conformità.

Tali atti di esecuzione sono adottati secondo la procedura di esame di cui all'articolo 83, paragrafo 2. Il primo di tali atti di esecuzione è adottato prima del 1° settembre 2020.

5. Il certificato di conformità ***in formato cartaceo*** è redatto in almeno una delle lingue ufficiali dell'Unione.

6. La persona o le persone autorizzate a firmare i certificati di conformità ***in formato cartaceo*** sono dipendenti del costruttore e sono debitamente autorizzate a impegnare ■ la responsabilità giuridica del costruttore per quanto riguarda la progettazione e la costruzione del veicolo o la conformità della produzione dello stesso.

7. Il certificato di conformità *in formato cartaceo* è compilato in ogni sua parte e non contiene limitazioni d'uso del veicolo che non siano previste nel presente regolamento o in uno degli atti normativi elencati nell'allegato II.
8. *Per i veicoli base incompleti il costruttore compila solo i campi del certificato di conformità in formato cartaceo che sono pertinenti per quanto riguarda lo stato di completezza del veicolo.*
9. In caso di veicolo incompleto o completato, il costruttore compila solo i campi del certificato di conformità *in formato cartaceo* riguardanti gli elementi aggiunti o cambiati nella fase di omologazione in corso e allega, se del caso, tutti i certificati di conformità *in formato cartaceo* rilasciati nelle fasi precedenti.

■

Certificato di conformità *in formato elettronico*

1. *Fatto salvo l'articolo 36, paragrafo 1, a partire dal ... [otto anni dopo la data di entrata in vigore del presente regolamento], immediatamente dopo la data di costruzione del veicolo il costruttore mette gratuitamente a disposizione dell'autorità di omologazione che ha rilasciato l'omologazione globale del tipo di veicolo il certificato di conformità sotto forma di dati strutturati in formato elettronico in conformità degli atti di esecuzione di cui al presente articolo, paragrafo 8.*
2. *Fatto salvo l'articolo 36, paragrafo 1, un costruttore può mettere a disposizione certificati di conformità in conformità del paragrafo 1 del presente articolo prima del ... [otto anni dopo la data di entrata in vigore del presente regolamento].*
3. *L'autorità di omologazione mette a disposizione il certificato di conformità sotto forma di dati strutturati in formato elettronico in conformità degli atti di esecuzione di cui al paragrafo 8, in modo che sia accessibile per le autorità di omologazione, le autorità di vigilanza del mercato e le autorità preposte all'immatricolazione degli Stati membri nonché la Commissione.*
4. *Gli Stati membri possono esentare i costruttori dall'obbligo stabilito al paragrafo 1 del presente articolo per i tipi di veicolo che hanno un'omologazione nazionale per veicoli prodotti in piccole serie ai sensi dell'articolo 42 ■ .*
5. *L'autorità di omologazione che riceve il certificato di conformità sotto forma di dati strutturati in formato elettronico in conformità degli atti di esecuzione di cui al presente articolo, paragrafo 8, concede l'accesso in sola lettura al certificato di conformità stabilito all'articolo 12, paragrafo 2. Nel caso di veicoli costruiti in più fasi, tale accesso è dato al costruttore della fase successiva.*

6. *Tutti gli scambi di dati ai sensi del presente articolo sono effettuati mediante un protocollo per lo scambio sicuro di dati.*
7. *Gli Stati membri stabiliscono l'organizzazione e la struttura della propria rete di dati al fine di consentire la ricezione dei dati dei certificati di conformità sotto forma di dati strutturati in formato elettronico in conformità degli atti di esecuzione di cui al paragrafo 8 a decorrere dal 1° settembre 2025, preferibilmente ricorrendo a sistemi esistenti per lo scambio di dati strutturati in conformità del paragrafo 8.*
8. *Tenuto conto dei dati che è necessario fornire nel certificato di conformità in formato cartaceo, la Commissione adotta atti di esecuzione relativi ai certificati di conformità sotto forma di dati strutturati in formato elettronico in cui siano definiti, in particolare:*
 - a) *il formato e la struttura di base degli elementi di dati ■ dei certificati di conformità in formato elettronico e i messaggi utilizzati nello scambio;*
 - b) *le prescrizioni minime per lo scambio sicuro di dati, incluse la prevenzione della corruzione e dell'abuso dei dati, e misure volte a garantire l'autenticità dei dati elettronici, come l'utilizzo di una firma digitale;*
 - c) *le modalità di scambio dei dati del certificato di conformità in formato elettronico;*

- d) *le prescrizioni minime per l'identificatore unico specifico di un veicolo e per la forma delle informazioni destinate all'acquirente in conformità del paragrafo 5;*
- e) *l'accesso in sola lettura di cui al paragrafo 5;*
- f) *le esenzioni per i costruttori di particolari categorie di veicoli e tipi di veicoli prodotti in piccole serie.*

Tali atti di esecuzione sono adottati secondo la procedura di esame di cui all'articolo 83, paragrafo 2. Il primo di tali atti di esecuzione è adottato prima del 1° settembre 202083,.

- 9. *Gli Stati membri devono essere in grado di scambiare con gli altri Stati membri i certificati di conformità in formato elettronico in conformità del presente articolo al più tardi a decorrere dal ... [8 anni dopo la data di entrata in vigore del presente regolamento].*
- 10. *A decorrere dal ... [otto anni dopo la data di entrata di vigore del presente regolamento], ove, in casi eccezionali, lo richieda un'autorità nazionale, il costruttore rilascia un duplicato del certificato di conformità in formato cartaceo.*

Targhetta regolamentare e targhette aggiuntive del costruttore, marcature e marchio di omologazione di componenti ed entità tecniche indipendenti

1. Il costruttore di un veicolo appone su ogni veicolo costruito in conformità al tipo omologato una targhetta regolamentare, ***se del caso targhette aggiuntive e indicazioni o simboli***, con le ***marcature*** richieste ***dal presente regolamento e*** dagli atti normativi pertinenti elencati nell'allegato II.
2. Il costruttore di un componente o di un'entità tecnica indipendente appone su tutti i componenti e le entità tecniche indipendenti, facenti parte o no di un sistema, costruiti in conformità al tipo omologato, il marchio di omologazione prescritto dagli atti normativi pertinenti elencati nell'allegato II.

Se tale marchio di omologazione non è richiesto, il costruttore appone sul componente o sull'entità tecnica indipendente almeno la sua denominazione o il suo marchio commerciale e il numero del tipo o un numero di identificazione.

3. La Commissione adotta atti di esecuzione che stabiliscano il modello per il marchio di omologazione UE. ***Tali atti di esecuzione sono adottati secondo la procedura di esame di cui all'articolo 83, paragrafo 2. Il primo di tali atti di esecuzione è adottato entro ... [24 mesi dopo la data di entrata in vigore del presente regolamento].***

4. *Gli operatori economici immettono sul mercato o mettono a disposizione sul mercato soltanto i veicoli, i componenti e le entità tecniche indipendenti che sono provvisti di marcatura in conformità del presente regolamento.*

CAPO VII

NUOVE TECNOLOGIE O NUOVE CONCEZIONI

Articolo 39

Deroghe per nuove tecnologie o nuove concezioni

1. Il costruttore può chiedere un'omologazione UE per un tipo di veicolo, di sistema, di componente o di entità tecnica indipendente comprendente nuove tecnologie o nuove concezioni incompatibili con uno o più atti normativi elencati nell'allegato II.
2. L'autorità di omologazione rilascia l'omologazione UE di cui al paragrafo 1 se tutte le seguenti condizioni sono soddisfatte:
 - a) la domanda di omologazione UE indica i motivi per cui le nuove tecnologie o le nuove concezioni rendono i veicoli, i sistemi, i componenti o le entità tecniche indipendenti incompatibili con uno o più atti normativi elencati nell'allegato II;

- b) la domanda di omologazione UE descrive le implicazioni per la sicurezza e l'ambiente della nuova tecnologia o della nuova concezione e le misure adottate per garantire un livello di sicurezza e di tutela dell'ambiente almeno equivalente a quello assicurato dalle prescrizioni alle quali si chiede di derogare;
 - c) sono presentati descrizioni e risultati delle prove in grado di dimostrare che la condizione di cui alla lettera b) è soddisfatta.
3. Il rilascio di omologazioni UE con deroghe per nuove tecnologie o nuove concezioni è subordinato all'autorizzazione della Commissione.

La Commissione adotta atti di esecuzione per decidere se concedere l'autorizzazione di cui al primo comma del presente paragrafo. Tali atti di esecuzione sono adottati secondo la procedura d'esame di cui all'articolo 83, paragrafo 2.

4. In attesa dell'adozione di un atto di esecuzione di cui al paragrafo 3, l'autorità di omologazione può rilasciare un'omologazione UE provvisoria, valida solo sul territorio del suo Stato membro, per il tipo di veicolo oggetto della deroga richiesta. L'autorità di omologazione ne informa senza indugio la Commissione e gli altri Stati membri tramite un fascicolo contenente le informazioni di cui al paragrafo 2.

La natura provvisoria e la validità territoriale limitata dell'omologazione UE risultano evidenti dall'intestazione del certificato di omologazione UE e del certificato di conformità.

5. Le autorità di omologazione degli altri Stati membri possono accettare l'omologazione UE provvisoria di cui al paragrafo 4 sul loro territorio, a condizione di informare per iscritto della loro accettazione l'autorità di omologazione che ha rilasciato l'omologazione UE provvisoria.
6. Se del caso, gli atti di esecuzione di cui al paragrafo 3 specificano se le autorizzazioni sono soggette a eventuali limitazioni, in particolare per quanto riguarda il numero massimo di veicoli interessati. In ogni caso, l'omologazione UE ha una validità minima di 36 mesi.
7. Se la Commissione adotta atti di esecuzione di cui al paragrafo 3 per rifiutare di concedere le autorizzazioni, l'autorità di omologazione informa immediatamente il titolare dell'omologazione UE provvisoria di cui al paragrafo 4 che quest'ultima sarà revocata sei mesi dopo la data dell'atto di esecuzione.

Tuttavia, i veicoli costruiti in conformità all'omologazione UE provvisoria prima della cessazione della sua validità possono essere immessi sul mercato, immatricolati o entrare in circolazione negli Stati membri che hanno accettato l'omologazione UE provvisoria a norma del paragrafo 5.

Articolo 40

Adeguamento successivo di atti normativi

1. Se ha autorizzato il rilascio di un'omologazione UE a norma dell'articolo 39, la Commissione adotta immediatamente le misure necessarie per adeguare gli atti normativi interessati agli sviluppi tecnologici più recenti.

Se la deroga ai sensi dell'articolo 39 riguarda un regolamento UN, la Commissione propone di modificarlo secondo **la procedura applicabile a norma dell'accordo del 1958 riveduto**.

2. Una volta modificati i pertinenti atti normativi, è abolita qualsiasi limitazione contenuta negli atti di esecuzione di cui all'articolo 39, paragrafo 3.
3. Se le misure necessarie per adeguare gli atti normativi di cui al paragrafo 1 del presente articolo non sono state adottate, su richiesta dello Stato membro che ha rilasciato l'omologazione UE provvisoria la Commissione può adottare atti di esecuzione per decidere se concedere l'autorizzazione dell'estensione **della validità** dell'omologazione UE provvisoria. Tali atti di esecuzione sono adottati secondo la procedura di esame di cui all'articolo 83, paragrafo 2.

CAPO VIII
VEICOLI PRODOTTI IN PICCOLE SERIE

Articolo 41

Omologazione UE di veicoli prodotti in piccole serie

1. Su richiesta del costruttore ed entro i limiti quantitativi annuali *per le categorie di veicoli M, N e O* di cui all'allegato V, parte A, punto 1, gli Stati membri rilasciano un'omologazione UE per un tipo di veicolo prodotto in piccole serie che soddisfi almeno le prescrizioni tecniche stabilite all'allegato II, parte I, appendice 1.
2. Il paragrafo 1 non si applica ai veicoli per uso speciale.
3. *Al certificato di omologazione UE relativo ai veicoli prodotti in piccole serie è assegnato, secondo un sistema di numerazione armonizzato, un numero unico che consente almeno di identificare lo Stato membro che ha rilasciato l'omologazione UE e di identificare le prescrizioni cui il tipo di veicolo, sistema, componente o entità tecnica indipendente è conforme.*
4. La Commissione adotta atti di esecuzione che stabiliscano il modello e il sistema di numerazione per i certificati di omologazione UE dei veicoli prodotti in piccole serie. *Tali atti di esecuzione sono adottati secondo la procedura di esame di cui all'articolo 83, paragrafo 2.*

5. ***Alla Commissione è conferito il potere di adottare atti delegati in conformità dell'articolo 82 che modifichino l'allegato II, parte I, appendice 1, affinché riporti le prescrizioni tecniche per le categorie di veicoli M, N e O e modifichino di conseguenza l'allegato V, parte A, punto 1, relativamente ai limiti quantitativi annuali.***

Articolo 42

Omologazione nazionale di veicoli prodotti in piccole serie

1. I costruttori possono chiedere un'omologazione nazionale di veicoli prodotti in piccole serie entro i limiti quantitativi annuali di cui all'allegato V, parte A, punto 2. Tali limiti si applicano alla messa a disposizione sul mercato, all'immatricolazione o all'entrata in circolazione dei veicoli del tipo omologato sul mercato di ciascuno Stato membro in un anno determinato.
2. Gli Stati membri possono decidere di esentare qualsiasi tipo di veicolo di cui al paragrafo 1 ***dall'obbligo di conformarsi a*** una o più delle ***prescrizioni del presente regolamento o a una o più delle*** prescrizioni degli atti normativi elencati nell'allegato II, a condizione che abbiano stabilito prescrizioni alternative pertinenti.

3. Ai fini dell'omologazione nazionale di veicoli prodotti in piccole serie, l'autorità di omologazione accetta sistemi, componenti ed entità tecniche indipendenti omologati in conformità degli atti normativi elencati nell'allegato II.
4. Al certificato di omologazione nazionale relativo ai veicoli prodotti in piccole serie è *assegnato, secondo un sistema di numerazione armonizzato, un numero unico che consente almeno di identificare lo Stato membro che ha rilasciato l'omologazione e di qualificare l'omologazione come rilasciata per una piccola serie nazionale.*
5. *La Commissione adotta atti di esecuzione che stabiliscano il modello e il sistema di numerazione armonizzato per i certificati di omologazione nazionale di veicoli prodotti in piccole serie, che* recano l'intestazione "Certificato di omologazione nazionale di un veicolo prodotto in piccole serie" e indica il contenuto e la natura delle esenzioni concesse a norma del presente articolo, paragrafo 2. *Tali atti di esecuzione sono adottati secondo la procedura di esame di cui all'articolo 83, paragrafo 2. Fino a quando la Commissione non abbia adottato tali atti di esecuzione, gli Stati membri possono continuare a stabilire il formato dei certificati di omologazione nazionale.*

Articolo 43

Validità di un'omologazione nazionale di veicoli prodotti in piccole serie

1. La validità di un'omologazione nazionale di veicoli prodotti in piccole serie è limitata al territorio dello Stato membro la cui autorità di omologazione ha rilasciato l'omologazione.
2. Su richiesta del costruttore, l'autorità di omologazione invia alle autorità di omologazione degli Stati membri da esso scelti una copia del certificato di omologazione nazionale, *ivi comprese le parti pertinenti del fascicolo di omologazione di cui all'articolo 26, paragrafo 4*, a mezzo posta raccomandata o per posta elettronica.
3. **■** Le autorità di omologazione degli Stati membri accettano l'omologazione nazionale a meno che non abbiano fondati motivi per ritenere che le prescrizioni tecniche nazionali in base alle quali il tipo di veicolo è stato omologato non siano equivalenti alle proprie.
4. *Entro due mesi dal ricevimento dei documenti di cui al paragrafo 2*, le autorità di omologazione degli Stati membri *scelti dal costruttore* comunicano **■** all'autorità di omologazione che ha rilasciato l'omologazione nazionale *la loro decisione di accettare o meno l'omologazione. Qualora non sia comunicata alcuna decisione in tal senso entro il termine di due mesi, l'omologazione nazionale si considera accettata.*

5. Su richiesta di un richiedente che desideri immettere sul mercato, immatricolare o far entrare in circolazione in un altro Stato membro un veicolo con un'omologazione nazionale per veicoli prodotti in piccole serie, l'autorità di omologazione che ha rilasciato l'omologazione nazionale di veicoli prodotti in piccole serie fornisce all'autorità nazionale dell'altro Stato membro una copia del certificato di omologazione, *ivi comprese le parti pertinenti del* fascicolo di omologazione.

L'autorità nazionale dell'altro Stato membro autorizza l'immissione sul mercato, l'immatricolazione o l'entrata in circolazione di tale veicolo, a meno che non abbia fondati motivi per ritenere che le prescrizioni tecniche nazionali in base alle quali il tipo di veicolo è stato omologato non siano equivalenti alle proprie.

CAPO IX
OMOLOGAZIONI INDIVIDUALI

Articolo 44

Omologazioni individuali UE

1. Gli Stati membri rilasciano un'omologazione individuale UE per un veicolo che è conforme alle prescrizioni stabilite all'allegato II, parte I, appendice 2 o, nel caso di veicoli per uso speciale, all'allegato II, parte III.

Il presente capo non si applica ai veicoli incompleti.

2. La domanda di omologazione individuale UE è presentata dal **■** proprietario del veicolo, ***dal costruttore, dal rappresentante del costruttore o dall'importatore.***
3. Per stabilire se il veicolo è conforme alle prescrizioni di cui al paragrafo 1, gli Stati membri non eseguono prove distruttive, ma usano invece tutte le informazioni pertinenti fornite a tal fine dal richiedente.
4. ***Al certificato di omologazione individuale UE è assegnato, secondo un sistema di numerazione armonizzato, un numero unico che consente almeno di identificare lo Stato membro che ha rilasciato il certificato di omologazione individuale UE.***

5. La Commissione adotta atti di esecuzione che stabiliscano il modello e il sistema di numerazione per i certificati di omologazione individuale UE. ***Tali atti di esecuzione sono adottati secondo la procedura di esame di cui all'articolo 83, paragrafo 2. Il primo di tali atti di esecuzione è adottato entro ... [24 mesi dopo la data di entrata in vigore del presente regolamento].***
6. Gli Stati membri autorizzano l'immissione sul mercato, l'immatricolazione o l'entrata in circolazione dei veicoli muniti di un certificato di omologazione individuale UE valido.
7. ***Alla Commissione è conferito il potere di adottare atti delegati in conformità dell'articolo 82 che modifichino l'allegato II, parte I, affinché riporti le prescrizioni tecniche per i veicoli delle categorie M, N e O.***

Articolo 45

Omologazioni individuali nazionali

1. Gli Stati membri possono decidere di esentare un determinato veicolo, sia esso unico o meno, dall'obbligo di conformarsi a una o più prescrizioni del presente regolamento o a una o più prescrizioni ■ stabilite negli atti normativi elencati nell'allegato II, purché tali Stati membri abbiano imposto prescrizioni alternative pertinenti.
2. La domanda di omologazione individuale nazionale è presentata dal ■ proprietario del veicolo, *dal costruttore, dal rappresentante del costruttore o dall'importatore.*
3. Per stabilire se il veicolo è conforme alle prescrizioni alternative di cui al paragrafo 1, gli Stati membri non eseguono prove distruttive, ma usano tutte le informazioni pertinenti fornite a tal fine dal richiedente.
4. Ai fini dell'omologazione individuale nazionale, l'autorità di omologazione accetta sistemi, componenti ed entità tecniche indipendenti omologati in conformità degli atti normativi elencati nell'allegato II.
5. Uno Stato membro rilascia senza indugio un certificato di omologazione individuale nazionale se il veicolo è conforme alla descrizione allegata alla domanda e soddisfa le pertinenti prescrizioni alternative.

■

6. **■** Al certificato di omologazione individuale nazionale è assegnato, *secondo un sistema di numerazione armonizzato, un numero unico che consente almeno di identificare lo Stato membro che ha rilasciato l'omologazione UE e di identificare le prescrizioni cui il veicolo è conforme.*
7. La Commissione adotta atti di esecuzione che stabiliscano il modello e il sistema di numerazione per il certificato di omologazione individuale nazionale. *Tali atti di esecuzione sono adottati secondo la procedura di esame di cui all'articolo 83, paragrafo 2. Fino a quando la Commissione non abbia adottato tali atti di esecuzione, gli Stati membri possono continuare a stabilire il formato dei certificati di omologazione individuale nazionale.*

Articolo 46

Validità delle omologazioni individuali nazionali

1. La validità di un'omologazione individuale nazionale è limitata al territorio dello Stato membro che l'ha rilasciata.

2. Su richiesta di un richiedente che desideri mettere a disposizione sul mercato, immatricolare o far entrare in circolazione in un altro Stato membro un veicolo con un'omologazione individuale nazionale, lo Stato membro che ha rilasciato l'omologazione fornisce al richiedente una dichiarazione recante le prescrizioni tecniche in base alle quali il veicolo è stato omologato.
3. Uno Stato membro autorizza la messa a disposizione sul mercato, l'immatricolazione o l'entrata in circolazione sul suo territorio di un veicolo per il quale un altro Stato membro ha rilasciato un'omologazione individuale nazionale conformemente all'articolo 45, a meno che non abbia fondati motivi per ritenere che le prescrizioni alternative pertinenti in base alle quali il veicolo è stato omologato non siano equivalenti alle proprie *o che il veicolo non sia conforme a tali prescrizioni*.
4. Il presente articolo si applica ai veicoli che sono stati omologati in conformità del presente regolamento e che sono stati modificati prima della loro prima immatricolazione o entrata in circolazione.

Articolo 47

Disposizioni specifiche

1. Le procedure di cui agli articoli 44 e **45** possono applicarsi a un determinato veicolo *costruito* in più fasi **■** .

2. Le procedure di cui agli articoli **44 e 45** non sostituiscono una fase intermedia della normale sequenza di un'omologazione in più fasi e non **si applicano** per ottenere l'omologazione in prima fase di un veicolo.

CAPO X

MESSA A DISPOSIZIONE SUL MERCATO, IMMATRICOLAZIONE O ENTRATA IN CIRCOLAZIONE

Articolo 48

Messa a disposizione sul mercato, immatricolazione o entrata in circolazione di veicoli diversi dai veicoli di fine serie

1. Fatti salvi gli articoli 51, 52 e **53**, i veicoli per i quali è obbligatoria l'omologazione globale di un tipo di veicolo o per i quali il costruttore ha ottenuto tale omologazione sono messi a disposizione sul mercato, sono immatricolati o entrano in circolazione solo se accompagnati da un certificato di conformità valido rilasciato conformemente agli articoli 36 e 37.

L'immatricolazione e l'entrata in circolazione di veicoli incompleti possono essere rifiutate fintantoché i veicoli rimangono incompleti. L'immatricolazione e l'entrata in circolazione di veicoli incompleti non sono utilizzate per eludere l'applicazione dell'articolo 49.

■

2. Il numero di veicoli prodotti in piccole serie che sono messi a disposizione sul mercato, sono immatricolati o entrano in circolazione nel corso dello stesso anno non può superare i limiti quantitativi annuali stabiliti all'allegato V.

Articolo 49

Messa a disposizione sul mercato, immatricolazione o entrata in circolazione di veicoli di fine serie

1. ***Entro i limiti indicati nell'allegato V, parte B, e solo per un periodo di tempo limitato specificato al paragrafo 2, gli Stati membri possono immatricolare e autorizzare l'immissione sul mercato o l'entrata in circolazione di veicoli conformi a un tipo di veicolo la cui omologazione UE non è più valida.***

Il primo comma ■ si applica ***soltanto*** ai veicoli all'interno ***del*** territorio dell'Unione ***che erano oggetto di un'omologazione UE valida al momento della loro produzione e che non*** erano stati ■ immatricolati o fatti entrare in circolazione prima della cessazione della validità di tale omologazione UE.

2. Il ***paragrafo 1*** si applica ***soltanto, nel caso di*** veicoli completi, per un periodo di ***12*** mesi dalla data ***di scadenza della validità*** dell'omologazione UE e, ***nel caso di*** veicoli completati, per un periodo di ***18*** mesi da tale data.

3. Il costruttore *che intenda avvalersi del* paragrafo 1 presenta una domanda ■ all'autorità *competente* di *ciascuno* Stato membro *interessato dall'immatricolazione o dall'entrata in circolazione dei veicoli in questione*. La domanda specifica i motivi tecnici o economici che impediscono a tali veicoli di essere conformi alle nuove prescrizioni *tecniche* ■ .

Gli *Stati membri* interessati decidono, entro tre mesi dal *ricevimento della* domanda, se tali veicoli ■ possano essere immatricolati o entrare in circolazione nel *loro territorio e, in caso positivo*, il numero di tali veicoli.

4. *Gli Stati membri applicano misure appropriate per assicurare il controllo efficace* del numero *di veicoli* da immatricolare o far entrare in circolazione *nell'ambito della procedura di cui al presente articolo*.

■

Articolo 50

Messa a disposizione sul mercato o entrata in circolazione di componenti ed entità tecniche indipendenti

1. I componenti e le entità tecniche indipendenti, compresi quelli destinati al mercato postvendita, possono essere messi a disposizione sul mercato o fatti entrare in circolazione solo se conformi alle prescrizioni dei pertinenti atti normativi elencati nell'allegato II e se provvisti di marcatura in conformità dell'articolo 38.

2. Il paragrafo 1 non si applica a componenti o entità tecniche indipendenti appositamente costruiti o progettati per veicoli che non rientrano nell'ambito di applicazione del presente regolamento.
3. Gli Stati membri possono autorizzare la messa a disposizione sul mercato o l'entrata in circolazione di componenti ed entità tecniche indipendenti esentati a norma dell'articolo 39 o destinati a essere utilizzati su veicoli che abbiano ottenuto l'omologazione a norma degli articoli 41, 42, 44 e 45 in relazione a tali componenti o entità tecniche indipendenti.
4. Gli Stati membri possono anche autorizzare la messa a disposizione sul mercato o l'entrata in circolazione di componenti ed entità tecniche indipendenti destinati a essere utilizzati su veicoli che non erano tenuti a essere omologati a norma del presente regolamento o della direttiva 2007/46/CE al momento della loro messa a disposizione sul mercato, immatricolazione o entrata in circolazione.
5. ***Gli Stati membri possono anche autorizzare la messa a disposizione sul mercato o l'entrata in circolazione di componenti ed entità tecniche indipendenti di ricambio destinati a essere utilizzati su veicoli a cui sia stata rilasciata l'omologazione prima dell'entrata in vigore delle prescrizioni dei pertinenti atti normativi elencati nell'allegato II conformemente alle prescrizioni del pertinente atto applicabile al momento dell'iniziale rilascio delle omologazioni.***

CAPO XI
CLAUSOLE DI SALVAGUARDIA

Articolo 51

*Valutazione nazionale relativa ai veicoli, ai sistemi, ai componenti e alle entità tecniche indipendenti che **si suppone** presentino gravi rischi **o non conformità***

*Qualora, sulla base delle proprie attività di vigilanza del mercato, sulla base di informazioni fornite da un'autorità di omologazione o da un costruttore o sulla base di reclami, le autorità di vigilanza del mercato di uno Stato membro ■ abbiano **ragioni** sufficienti per ritenere che un veicolo, un sistema, un componente o un'entità tecnica indipendente comporti un grave rischio per la salute o la sicurezza delle persone o per altri aspetti della protezione del pubblico interesse di cui al presente regolamento, **o non sia conforme alle prescrizioni stabilite dal presente regolamento, valutano il veicolo, il sistema, il componente o l'entità tecnica indipendente in questione in relazione alle pertinenti prescrizioni del presente regolamento. Gli operatori economici interessati e le autorità di omologazione competenti collaborano pienamente con le autorità di vigilanza del mercato, anche attraverso la trasmissione dei risultati di tutti i controlli e prove pertinenti effettuati ai sensi dell'articolo 31.***

Alla valutazione del rischio del veicolo, del sistema, del componente o dell'entità tecnica indipendente interessata si applica l'articolo 20 del regolamento (CE) n. 765/2008.

Articolo 52

Procedure nazionali applicabili ai veicoli, ai sistemi, ai componenti e alle entità tecniche indipendenti che presentano gravi rischi o non conformità

1. *Se, dopo aver effettuato la valutazione ai sensi dell'articolo 51, l'autorità di vigilanza del mercato di uno Stato membro constata che un veicolo, un sistema, un componente o un'entità tecnica indipendente presenta un grave rischio per la salute o la sicurezza delle persone o per altri aspetti della protezione del pubblico interesse di cui al presente regolamento, chiede senza indugio che l'operatore economico interessato adotti immediatamente tutte le misure correttive appropriate per garantire che il veicolo, il sistema, il componente o l'entità tecnica indipendente in questione, all'atto dell'immissione sul mercato, dell'immatricolazione o dell'entrata in circolazione, non presenti più tale rischio.*

2. *Se, dopo aver effettuato la valutazione ai sensi dell'articolo 51, l'autorità di vigilanza del mercato di uno Stato membro constata che un veicolo, un sistema, un componente o un'entità tecnica indipendente non è conforme al presente regolamento, ma non presenta il grave rischio di cui al presente articolo, paragrafo 1, chiede senza indugio che l'operatore economico interessato adotti tutte le misure correttive appropriate entro un termine ragionevole per rendere conforme tale veicolo, sistema, componente o entità tecnica indipendente. Tale termine è proporzionato alla gravità della non conformità per garantire che il veicolo, il sistema, il componente o l'entità tecnica indipendente in questione sia conforme all'atto dell'immissione sul mercato, dell'immatricolazione o dell'entrata in circolazione.*

■

Gli operatori economici, in conformità degli obblighi indicati agli articoli da 13 a 21, garantiscono l'adozione di tutte le misure correttive appropriate in relazione alla totalità dei veicoli, dei sistemi, dei componenti o delle entità tecniche indipendenti *in questione* che hanno immesso sul mercato, hanno immatricolato o sono entrati in circolazione nell'Unione.

3. Se gli operatori economici non adottano le misure correttive del caso entro il termine *pertinente* di cui **■ ai paragrafi 1 o 2 o se il rischio richiede un intervento rapido**, le autorità nazionali adottano tutte le opportune misure restrittive provvisorie atte a proibire o a limitare la messa a disposizione sul mercato, l'immatricolazione o l'entrata in circolazione nei rispettivi mercati nazionali dei veicoli, dei sistemi, dei componenti o delle entità tecniche indipendenti *in questione*, oppure a ritirarli dal mercato o a richiamarli. **■**

Alle misure restrittive di cui al *presente paragrafo, primo comma*, si applica l'articolo 21 del regolamento (CE) n. 765/2008.

4. *La Commissione può adottare atti di esecuzione che stabiliscano una classificazione della gravità della non conformità e le misure appropriate che le autorità nazionali devono adottare per garantire l'applicazione uniforme del presente articolo. Tali atti di esecuzione sono adottati secondo la procedura di esame di cui all'articolo 83, paragrafo 2.*

Articolo 53

Misure correttive e restrittive a livello dell'Unione

1. Lo *Stato membro che adotti misure correttive o restrittive a norma dell'articolo 52 ne dà notifica* senza indugio alla Commissione e agli altri Stati membri *mediante l'ICSMS. Comunica inoltre senza indugio le sue conclusioni all'autorità di omologazione che ha rilasciato l'omologazione.*

Le informazioni fornite includono tutti i dettagli disponibili, in particolare i dati necessari all'identificazione del veicolo, del sistema, del componente o dell'entità tecnica indipendente *in questione*, l'origine degli stessi, la natura della presunta non *conformità* e del rischio connesso, la natura e la durata delle misure *correttive e* restrittive nazionali adottate nonché le argomentazioni addotte dall'operatore economico interessato.

2. *Lo Stato membro* che prenda misure *correttive o* restrittive indica *inoltre* se il rischio o la non *conformità* sono dovuti alle cause seguenti:
 - a) il mancato rispetto, da parte del veicolo, del sistema, del componente o dell'entità tecnica indipendente, delle prescrizioni relative alla salute o alla sicurezza delle persone, alla tutela dell'ambiente o ad altri aspetti della protezione del pubblico interesse di cui al presente regolamento; o

- b) carenze nei pertinenti atti normativi elencati nell'allegato II.
3. Entro un mese *dalla notifica* di cui al paragrafo 1, gli Stati membri diversi dallo Stato membro che prende misure *correttive e* restrittive comunicano alla Commissione e agli altri Stati membri le eventuali misure *correttive o* restrittive che hanno adottato e tutte le informazioni complementari di cui dispongono sulla non *conformità e sul rischio* del veicolo, del sistema, del componente o dell'entità tecnica indipendente in questione, nonché, in caso di disaccordo con la misura nazionale notificata, le proprie obiezioni.
4. Se, entro un mese *dalla notifica* di cui al paragrafo 1, un altro Stato membro o la Commissione non solleva alcuna obiezione nei confronti di una misura nazionale notificata, questa è considerata giustificata. Gli altri Stati membri provvedono affinché sul loro territorio siano adottate *senza indugio* misure *correttive o* restrittive analoghe in relazione al veicolo, al sistema, al componente o all'entità tecnica indipendente in questione.



5. *Se, entro un mese dalla notifica di cui al paragrafo 1, un altro Stato membro o la Commissione solleva obiezioni nei confronti di una misura nazionale notificata* o se la Commissione ritiene che una misura nazionale notificata sia contraria al diritto dell'Unione, la Commissione **consulta** ■ senza indugio *gli Stati membri in questione* e l'operatore o gli operatori economici interessati.

Sulla base della consultazione di cui al primo comma del presente paragrafo, la Commissione adotta atti di esecuzione per decidere in merito alle misure correttive o restrittive armonizzate a livello di Unione. Tali atti di esecuzione sono adottati secondo la procedura di esame di cui all'articolo 83, paragrafo 2.

La Commissione comunica immediatamente la decisione di cui al secondo comma all'operatore economico o agli operatori economici interessati. Gli Stati membri attuano tali atti senza indugio ■ e ne informano la Commissione.

Se la Commissione ritiene *che una* misura nazionale notificata *sia* ingiustificata, lo Stato membro in questione revoca o adegua la misura in conformità della decisione della Commissione di cui al *secondo comma*.

6. *Se la Commissione stabilisce, a seguito delle prove e delle ispezioni da essa effettuate in conformità dell'articolo 9, che una misura correttiva o restrittiva è necessaria a livello dell'Unione, consulta senza indugio gli Stati membri in questione e l'operatore economico o gli operatori economici interessati.*

Sulla base della consultazione di cui al primo comma del presente paragrafo, la Commissione adotta atti di esecuzione per decidere in merito alle misure correttive o restrittive interessate a livello di Unione. Tali atti di esecuzione sono adottati secondo la procedura di esame di cui all'articolo 83, paragrafo 2.

La Commissione comunica immediatamente la decisione di cui al secondo comma all'operatore economico o agli operatori economici interessati. Gli Stati membri attuano tali atti senza indugio e ne informano la Commissione.

7. *Se il rischio o la non conformità sono imputati a carenze negli atti normativi elencati all'allegato II, la Commissione propone misure appropriate come segue:*
- a) *se si tratta di atti giuridici dell'Unione, la Commissione propone le modifiche necessarie degli atti interessati;*
 - b) *se si tratta di regolamenti UN, la Commissione propone i progetti di modifica necessari dei regolamenti UN in questione secondo la procedura applicabile a norma dell'accordo del 1958 riveduto.*

8. *Se una misura correttiva è considerata giustificata a norma del presente articolo o è oggetto di atti di esecuzione di cui ai paragrafi 5 o 6, tale misura è disponibile gratuitamente per i titolari dei certificati di immatricolazione dei veicoli interessati. Se sono state effettuate riparazioni a spese del titolare del certificato d'immatricolazione prima dell'adozione della misura correttiva, il costruttore rimborsa il costo di tali riparazioni fino a concorrenza del costo delle riparazioni richieste dalla misura correttiva.*

Articolo 54

Omologazione UE non conforme

1. *Qualora constati che un'omologazione che è stata rilasciata non è conforme al presente regolamento, l'autorità di omologazione si rifiuta di riconoscere tale omologazione.*
2. *L'autorità di omologazione notifica il proprio rifiuto all'autorità di omologazione che ha rilasciato l'omologazione UE, alle autorità di omologazione degli altri Stati membri e alla Commissione. L'autorità di omologazione che ha rilasciato l'omologazione procede alla revoca di tale omologazione se, entro un mese dalla notifica, ne conferma la non conformità.*
3. *Se, entro un mese dalla notifica di cui al paragrafo 2, l'autorità di omologazione che ha rilasciato l'omologazione UE solleva obiezioni, la Commissione consulta senza indugio gli Stati membri, in particolare l'autorità di omologazione che ha rilasciato l'omologazione e l'operatore economico interessato.*
4. *Sulla base della consultazione di cui al paragrafo 3 del presente articolo, la Commissione adotta atti di esecuzione per decidere se il rifiuto di riconoscere l'omologazione UE di cui al presente articolo, paragrafo 1, sia giustificato. Tali atti di esecuzione sono adottati secondo la procedura di esame di cui all'articolo 83, paragrafo 2.*

La Commissione comunica immediatamente la decisione di cui al primo comma agli operatori economici interessati. Gli Stati membri attuano tali atti senza indugio e ne informano la Commissione.

5. *Se la Commissione stabilisce, a seguito delle prove e delle ispezioni da essa effettuate in conformità dell'articolo 9, che un'omologazione che è stata rilasciata non è conforme al presente regolamento, consulta senza indugio gli Stati membri, in particolare l'autorità di omologazione che ha rilasciato l'omologazione e l'operatore economico interessato.*

Sulla base delle consultazioni di cui al primo comma del presente paragrafo, la Commissione adotta un atto di esecuzione per decidere in merito al rifiuto del riconoscimento dell'omologazione di cui al presente articolo, paragrafo 1. Tali atti di esecuzione sono adottati secondo la procedura di esame di cui all'articolo 83, paragrafo 2.

6. *Gli articoli 51, 52 e 53 si applicano ai veicoli, ai sistemi, ai componenti e alle entità tecniche indipendenti oggetto di un'omologazione non conforme che sono già stati messi a disposizione sul mercato.*

Articolo 55

Immissione sul mercato ed entrata in circolazione di parti o accessori che possono comportare un grave rischio per il corretto funzionamento di sistemi essenziali

1. Parti o accessori che possono comportare un grave rischio per il corretto funzionamento di sistemi essenziali per la sicurezza del veicolo e per le sue prestazioni ambientali non sono immessi sul mercato, non entrano in circolazione e sono vietati, a meno che non siano stati autorizzati da un'autorità di omologazione a norma dell'articolo 56.
2. ***Tali autorizzazioni si applicano solo a un numero limitato di parti o accessori, che sono inclusi nell'elenco di cui al paragrafo 4.***
3. Alla Commissione è conferito il potere di adottare atti delegati conformemente all'articolo 82 che integrino il presente regolamento stabilendo le prescrizioni dell'autorizzazione delle parti e degli accessori di cui al presente articolo, paragrafo 1.

Tali prescrizioni possono essere basate sugli atti normativi elencati nell'allegato II o possono consistere in un confronto tra le prestazioni ambientali o di sicurezza delle parti o gli accessori e le prestazioni ambientali o di sicurezza delle parti o degli accessori originali, secondo i casi. In ogni caso, le prescrizioni garantiscono che le parti o gli accessori non compromettano il funzionamento dei sistemi essenziali per la sicurezza del veicolo o per le sue prestazioni ambientali.

4. Per tener conto degli sviluppi normativi e tecnici, alla Commissione è conferito il potere di adottare atti delegati conformemente all'articolo 82 volti a modificare l'allegato VI **redigendo e aggiornando** l'elenco delle parti o degli accessori sulla base di **una valutazione di quanto segue:**
- a) in che misura **esista un grave** rischio per la sicurezza o per le prestazioni ambientali dei veicoli muniti delle parti o degli accessori in questione;
 - b) quale sia il possibile effetto sui consumatori e sui costruttori di parti e accessori per il servizio postvendita dell'eventuale autorizzazione delle parti o degli accessori a norma dell'articolo 56, paragrafo 1.
5. Il paragrafo 1 non si applica alle parti o agli accessori originali né alle parti o agli accessori appartenenti a un sistema che è stato omologato in conformità degli atti normativi elencati nell'allegato II, salvo laddove l'omologazione riguardi aspetti diversi dal grave rischio di cui al paragrafo 1.

Ai fini del presente articolo, con "parti o accessori originali" s'intendono parti o accessori costruiti secondo le specifiche e le norme di produzione fornite dal costruttore del veicolo per l'assemblaggio del veicolo in questione.

6. Il paragrafo 1 del presente articolo non si applica alle parti o agli accessori prodotti esclusivamente per i veicoli da corsa. Le parti o gli accessori elencati nell'allegato VI che sono utilizzati sia nelle corse sia su strada sono messi a disposizione sul mercato unicamente per i veicoli destinati a circolare sulle strade pubbliche ove siano conformi alle prescrizioni stabilite negli atti delegati di cui al paragrafo 3 del presente articolo e siano stati autorizzati dalla Commissione. La Commissione adotta atti di esecuzione al fine di decidere se rilasciare tali autorizzazioni. Tali atti di esecuzione sono adottati secondo la procedura di esame di cui all'articolo 83, paragrafo 2.

Articolo 56

Prescrizioni riguardanti le parti o gli accessori che possono comportare un grave rischio per il corretto funzionamento di sistemi essenziali

1. Un costruttore di parti o accessori può chiedere l'autorizzazione di cui all'articolo 55, paragrafo 1, presentando all'autorità di omologazione una domanda corredata da un verbale di prova redatto da un servizio tecnico attestante che le parti o gli accessori oggetto della domanda di autorizzazione sono conformi alle prescrizioni di cui all'articolo 55, paragrafo 3. Tale costruttore può presentare una sola domanda per ciascun tipo di parte o accessorio e a una sola autorità di omologazione.

2. La domanda di autorizzazione comprende informazioni relative al costruttore delle parti o degli accessori, il tipo, il numero di riferimento e il numero d'identificazione delle parti o degli accessori, il nome del costruttore del veicolo, il tipo di veicolo ed eventualmente l'anno di costruzione e qualsiasi altra informazione che consenta l'identificazione del veicolo sul quale devono essere montati le parti o gli accessori.

L'autorità di omologazione autorizza l'immissione sul mercato e l'entrata in circolazione delle parti o degli accessori qualora constati, tenendo conto del verbale di prova di cui al presente articolo, paragrafo 1, e di altri elementi probanti, che le parti o gli accessori in questione sono conformi alle prescrizioni di cui all'articolo 55, paragrafo 3.

L'autorità di omologazione rilascia senza indugio al costruttore un certificato di autorizzazione.

La Commissione adotta atti di esecuzione che stabiliscano il modello e il sistema di numerazione per il certificato di autorizzazione di cui al terzo comma del presente paragrafo. ***Tali atti di esecuzione sono adottati secondo la procedura di esame di cui all'articolo 83, paragrafo 2.***

3. Il costruttore informa immediatamente l'autorità di omologazione che ha rilasciato l'autorizzazione in merito a eventuali modifiche che possano incidere sulle condizioni alle quali è stata rilasciata l'autorizzazione. Tale autorità di omologazione decide se l'autorizzazione debba essere oggetto di riesame o se debba esserne rilasciata una nuova e se siano necessarie nuove prove.

Il costruttore garantisce che le parti o gli accessori siano prodotti e continuino a essere prodotti alle condizioni alle quali è stata rilasciata l'autorizzazione.

4. Prima di rilasciare un'autorizzazione, l'autorità di omologazione verifica l'esistenza di disposizioni e procedure atte a garantire un controllo efficace della conformità della produzione.

L'autorità di omologazione, qualora ritenga che le condizioni per il rilascio dell'autorizzazione non siano più soddisfatte, chiede al costruttore di adottare i provvedimenti necessari ad assicurare che le parti o gli accessori siano resi conformi. Se necessario, revoca l'autorizzazione.

5. Su richiesta di un'autorità nazionale di un altro Stato membro, l'autorità di omologazione che ha rilasciato l'autorizzazione le invia, entro un mese dal ricevimento della richiesta, copia del certificato di autorizzazione rilasciato, completo degli allegati, tramite un sistema comune sicuro di trasmissione elettronica. La copia può anche essere in formato elettronico sicuro.
6. L'autorità di omologazione che sia in disaccordo con l'autorizzazione rilasciata da un altro Stato membro segnala le ragioni del disaccordo alla Commissione. La Commissione adotta misure adeguate volte a risolvere il disaccordo. Tra l'altro, la Commissione, ove necessario e previa consultazione delle autorità di omologazione interessate, può adottare atti di esecuzione che richiedano la revoca dell'autorizzazione. Tali atti di esecuzione sono adottati secondo la procedura di esame di cui all'articolo 83, paragrafo 2.
7. Fino a quando non sia redatto l'elenco di cui all'articolo 55, paragrafo 4, gli Stati membri possono mantenere disposizioni nazionali relative a parti o accessori che possono incidere sul corretto funzionamento di sistemi essenziali per la sicurezza del veicolo o per le sue prestazioni ambientali.

■

CAPO XII
REGOLAMENTI INTERNAZIONALI

Articolo 57

Regolamenti UN prescritti ai fini dell'omologazione UE

1. I regolamenti UN o le relative modifiche ai quali l'Unione ha dato voto favorevole o che l'Unione applica e che sono elencati nell'allegato II fanno parte delle prescrizioni per l'omologazione UE di ***veicoli, sistemi, componenti o entità tecniche indipendenti***.

■

2. Se l'Unione ha votato a favore di un regolamento UN o delle relative modifiche ai fini dell'omologazione globale di un tipo di veicolo, la Commissione adotta gli atti delegati conformemente all'articolo 82 che integrino il presente regolamento rendendo obbligatori il regolamento UN o le relative modifiche o modificando il presente regolamento.

Tali atti delegati precisano le date a partire da cui il regolamento UN o le relative modifiche devono essere obbligatori e comprende disposizioni transitorie, ***se del caso e se applicabile ai fini dell'omologazione UE, della prima immatricolazione ed entrata in circolazione dei veicoli e della messa a disposizione sul mercato di sistemi, componenti ed entità tecniche indipendenti***.

Articolo 58

Equivalenza dei regolamenti UN ai fini dell'omologazione UE

1. I regolamenti UN elencati nell'allegato II, parte II, sono riconosciuti come equivalenti agli atti normativi corrispondenti nella misura in cui l'ambito di applicazione e l'oggetto sono gli stessi.
2. Le autorità di omologazione degli Stati membri accettano le omologazioni rilasciate a norma dei regolamenti UN di cui al paragrafo 1 e, se del caso, accettano i relativi marchi di omologazione in luogo delle omologazioni e dei marchi di omologazione corrispondenti rilasciati in conformità del presente regolamento e degli atti normativi elencati nell'allegato II.

■

CAPO XIII
COMUNICAZIONE DI INFORMAZIONI TECNICHE

Articolo 59

Informazioni destinate agli utilizzatori

1. Il costruttore non fornisce informazioni tecniche relative ai dati del tipo di veicolo, di sistema, di componente, di entità tecnica indipendente, **di parte o di accessorio** di cui al presente regolamento **o agli atti normativi elencati nell'allegato II** che siano diverse dalle specifiche dell'omologazione rilasciata dall'autorità di omologazione.
2. Il costruttore mette a disposizione degli utilizzatori tutte le informazioni pertinenti e le istruzioni necessarie che descrivano le condizioni particolari o le limitazioni sull'uso di un veicolo, di un sistema, di un componente, di un'entità tecnica indipendente, di **una parte o di un accessorio**.
3. Le informazioni di cui al paragrafo 2 sono fornite nella lingua ufficiale o nelle lingue ufficiali dello Stato membro in cui il veicolo, il sistema, il componente, l'entità tecnica indipendente, **la parte o l'accessorio** sono destinati ad essere immessi sul mercato, immatricolati o ad entrare in circolazione. Esse sono fornite anche nel manuale del proprietario **.**

Articolo 60

Informazioni destinate ai costruttori

1. I costruttori di veicoli mettono a disposizione dei costruttori di sistemi, componenti, entità tecniche indipendenti, **parti o accessori** tutti i dati necessari all'omologazione UE di sistemi, componenti o entità tecniche indipendenti o all'ottenimento dell'autorizzazione di cui all'articolo 55, paragrafo 1.

I costruttori di veicoli possono imporre ai costruttori di sistemi, componenti, entità tecniche indipendenti, **parti o accessori** un accordo vincolante per proteggere la riservatezza delle informazioni che non sono di dominio pubblico, comprese quelle riguardanti i diritti di proprietà intellettuale.

2. I costruttori di sistemi, componenti, entità tecniche indipendenti, **parti o accessori** forniscono ai costruttori di veicoli tutte le informazioni dettagliate sulle limitazioni che si applicano alle loro omologazioni e che sono citate all'articolo 29, paragrafo 3, o imposte da un atto normativo elencato nell'allegato II.

CAPO XIV

ACCESSO ALLE INFORMAZIONI OBD DEL VEICOLO E ALLE INFORMAZIONI SULLA RIPARAZIONE E LA MANUTENZIONE DEL VEICOLO

Articolo 61

Obblighi del costruttore di fornire le informazioni OBD del veicolo e le informazioni sulla riparazione e la manutenzione del veicolo

1. I costruttori consentono agli operatori indipendenti un accesso senza restrizioni, standardizzato **e non discriminatorio** alle informazioni OBD del veicolo, alle attrezzature diagnostiche e altre apparecchiature, agli strumenti, compresi **i riferimenti completi e i download disponibili del software applicabile**, nonché alle informazioni sulla riparazione e la manutenzione del veicolo. **Le informazioni sono presentate in modo facilmente accessibile sotto forma di insiemi di dati leggibili a macchina e trattabili elettronicamente. Gli operatori indipendenti hanno accesso ai servizi di diagnostica remota utilizzati dai costruttori e dai concessionari e riparatori autorizzati.**

I costruttori forniscono un sistema standardizzato, sicuro e a distanza per consentire ai riparatori indipendenti di realizzare operazioni che comportano l'accesso al sistema di sicurezza del veicolo.

2. Fintantoché la Commissione non abbia adottato una norma pertinente tramite l'attività del Comitato europeo di normazione (CEN) o un analogo organismo di normazione, le informazioni OBD del veicolo e le informazioni sulla riparazione e la manutenzione del veicolo sono presentate in modo facilmente accessibile, così da poter essere utilizzate dagli operatori indipendenti compiendo uno sforzo ragionevole.

Le informazioni OBD del veicolo e le informazioni sulla riparazione e la manutenzione del veicolo sono messe a disposizione sui siti web dei costruttori in un formato standardizzato o, nel caso ciò non sia possibile a causa della loro natura, in un altro formato adeguato. ***Gli operatori indipendenti diversi dai riparatori hanno inoltre accesso alle informazioni in un formato leggibile a macchina trattabile elettronicamente tramite strumenti informatici e software comunemente reperibili che consenta loro di svolgere i compiti associati alla loro attività nella catena di fornitura postvendita.***

3. ***Tuttavia, nei casi seguenti è sufficiente che il costruttore fornisca le informazioni necessarie in modo rapido e facilmente accessibile quando un operatore indipendente ne fa richiesta:***
- a) ***per i tipi di veicoli che hanno ottenuto un'omologazione nazionale di veicoli prodotti in piccole serie di cui all'articolo 42;***
 - b) ***per i veicoli per uso speciale;***
 - c) ***per i tipi di veicoli delle categorie O₁ e O₂ che non utilizzano strumenti diagnostici o una comunicazione fisica o senza fili con la centralina o le centraline di controllo a bordo ai fini della diagnosi o riprogrammazione dei veicoli;***

d) per la fase finale dell'omologazione nell'ambito di una procedura di omologazione in più fasi quando la fase finale riguarda solo la carrozzeria che non contiene sistemi di controllo elettronico del veicolo e tutti i sistemi di controllo elettronico del veicolo base rimangono invariati.

4. Nell'allegato X sono stabiliti i dettagli delle prescrizioni tecniche riguardo all'accesso alle informazioni OBD del veicolo e alle informazioni sulla riparazione e la manutenzione del veicolo, in particolare le specifiche tecniche relative alle modalità di fornitura di tali informazioni.
5. I costruttori mettono altresì materiale didattico a disposizione degli operatori indipendenti e dei concessionari e dei riparatori autorizzati.
6. I costruttori assicurano che le informazioni OBD del veicolo e le informazioni sulla riparazione e la manutenzione del veicolo siano sempre accessibili, tranne in caso di manutenzione del sistema di informazione.

I costruttori mettono a disposizione sui propri siti web eventuali successivi supplementi e modifiche delle informazioni OBD del veicolo e alle informazioni sulla riparazione e la manutenzione del veicolo nello stesso momento in cui li rendono accessibili ai riparatori autorizzati.

7. Al fine di costruire e riparare parti di ricambio, strumenti diagnostici e attrezzature di prova compatibili con l'OBD, i costruttori forniscono, senza discriminazioni, le pertinenti informazioni OBD del veicolo e le informazioni sulla riparazione e la manutenzione del veicolo pertinenti a tutti i costruttori o i riparatori di componenti, strumenti diagnostici o attrezzature di prova interessati.
8. Ai fini della progettazione, della costruzione e della riparazione di equipaggiamenti per automobili destinati a veicoli alimentati da carburanti alternativi, i costruttori forniscono, senza discriminazioni, le pertinenti informazioni OBD del veicolo e le informazioni sulla riparazione e la manutenzione del veicolo pertinenti a tutti i costruttori, gli installatori o i riparatori interessati di equipaggiamenti destinati ai veicoli alimentati da carburanti alternativi.
9. Se i dati sulle riparazioni e manutenzioni di un veicolo ■ sono memorizzati in una banca dati centrale del costruttore del veicolo o ■ a suo nome, i riparatori indipendenti ***hanno accesso gratuito a tali dati e*** possono inserire ■ informazioni sulle riparazioni e manutenzioni da essi ***eseguite***.
10. ***Il presente capo non si applica ai veicoli che sono oggetto di omologazioni individuali.***

11. Per tenere conto degli sviluppi normativi e tecnici o per prevenire gli abusi, alla Commissione è conferito il potere di adottare atti delegati conformemente all'articolo 82 volti a modificare e integrare l'allegato X aggiornando le prescrizioni riguardanti l'accesso alle informazioni OBD del veicolo e alle informazioni sulla riparazione e la manutenzione del veicolo, ***comprese le attività di manutenzione e riparazione supportate da reti geografiche senza fili*** e adottando e integrando le norme di cui al paragrafo 2 del presente articolo. La Commissione tiene conto delle tecnologie dell'informazione correnti, degli sviluppi prevedibili della tecnologia dei veicoli, delle norme ISO esistenti e della possibilità di una norma ISO a livello mondiale.

Articolo 62

Obblighi nei confronti dei titolari di più omologazioni

1. Il costruttore responsabile della pertinente omologazione di un sistema, di un componente o di un'entità tecnica indipendente o di una determinata fase di un veicolo è responsabile, nel caso di un'omologazione mista, di un'omologazione a tappe o di un'omologazione in più fasi, di comunicare sia al costruttore finale che agli operatori indipendenti le informazioni sulla riparazione e la manutenzione di quel particolare sistema, quel particolare componente o quella particolare entità tecnica indipendente o di quella fase specifica.
2. ***In caso di omologazione in più fasi, spetta al costruttore finale fornire l'accesso alle informazioni OBD del veicolo e alle informazioni sulla riparazione e la manutenzione del veicolo per quanto riguarda la propria fase o le proprie fasi di costruzione e il collegamento con la fase o le fasi precedenti.***

Articolo 63

Spese di accesso alle informazioni sulla riparazione e la manutenzione dei veicoli

1. Il costruttore può chiedere la corresponsione di un canone ragionevole e proporzionato per l'accesso alle informazioni sulla riparazione e la manutenzione dei veicoli, esclusi i dati di cui all'articolo 61, paragrafo **10**. Tale importo non deve scoraggiare l'accesso a tali informazioni e tiene conto della misura in cui l'operatore indipendente le utilizza.

L'accesso alle informazioni sulla riparazione e la manutenzione del veicolo è offerto gratuitamente alle autorità nazionali, alla Commissione e ai servizi tecnici.

2. Il costruttore mette a disposizione le informazioni sulla riparazione e la manutenzione del veicolo, compresi i servizi transazionali come la riprogrammazione o l'assistenza tecnica, su base oraria, giornaliera, mensile e annua, con canoni d'accesso a tali informazioni diversi a seconda dei rispettivi periodi per i quali viene concesso l'accesso.

Oltre a un accesso basato sulla durata, i costruttori possono offrire un accesso a transazione, per il quale il canone è fissato per transazione e non in funzione della durata dell'accesso.

Se il costruttore offre entrambi i sistemi di accesso, i riparatori indipendenti scelgono i sistemi di accesso, che possono basarsi sulla durata o sulla transazione.

Articolo 64

Prova del rispetto degli obblighi in materia di informazioni OBD del veicolo e di informazioni sulla riparazione e la manutenzione del veicolo

1. Il costruttore che abbia presentato domanda di omologazione UE o di omologazione nazionale fornisce all'autorità di omologazione una prova del rispetto del presente capo entro sei mesi dalla data della pertinente omologazione.
2. Se tale prova non è fornita entro il termine di cui al presente articolo, paragrafo 1, l'autorità di omologazione adotta misure adeguate in conformità dell'articolo 65.

Articolo 65

Rispetto degli obblighi relativi all'accesso alle informazioni OBD del veicolo e alle informazioni sulla riparazione e la manutenzione del veicolo

1. Un'autorità di omologazione può in qualsiasi momento, di propria iniziativa oppure sulla base di un reclamo o di una valutazione effettuata da un servizio tecnico, verificare che il costruttore sia in conformità al presente capo e al certificato del costruttore relativo all'accesso alle informazioni OBD del veicolo e alle informazioni sulla riparazione e la manutenzione del veicolo di cui all'allegato X, appendice 1.

2. Se un'autorità di omologazione rileva che il costruttore non ha rispettato i suoi obblighi relativi all'accesso alle informazioni OBD del veicolo e alle informazioni sulla riparazione e la manutenzione del veicolo, l'autorità di omologazione che ha rilasciato l'omologazione prende gli opportuni provvedimenti per porre rimedio alla situazione.

Tali provvedimenti possono comprendere la revoca o la sospensione dell'omologazione, l'irrogazione di sanzioni o altre misure adottate a norma dell'articolo 84.

3. Se un operatore indipendente o un'associazione di categoria che rappresenta gli operatori indipendenti presenta reclamo all'autorità di omologazione in merito alla mancata ottemperanza del costruttore al presente capo, l'autorità di omologazione procede a un'ispezione per verificare l'ottemperanza da parte del costruttore. ***L'autorità di omologazione chiede all'autorità di omologazione che ha rilasciato l'omologazione globale di un tipo di veicolo di indagare in merito al reclamo e successivamente di chiedere al costruttore del veicolo le prove che dimostrino che il sistema di cui dispone il costruttore del veicolo è conforme al presente regolamento. Entro tre mesi dalla richiesta, i risultati di tale indagine sono comunicati all'autorità di omologazione nazionale e all'operatore indipendente o all'associazione di categoria interessati.***

4. Nell'eseguire l'ispezione, l'autorità di omologazione può chiedere a un servizio tecnico o a qualsivoglia esperto indipendente di effettuare una valutazione per verificare il rispetto degli obblighi riguardanti l'accesso alle informazioni OBD del veicolo e alle informazioni sulla riparazione e la manutenzione del veicolo.

Articolo 66

Forum sull'accesso alle informazioni relative ai veicoli

1. ***Per quanto riguarda l'accesso alle informazioni OBD del veicolo e alle informazioni sulla riparazione e la manutenzione del veicolo, il Forum sull'accesso alle informazioni relative ai veicoli, istituito a norma dell'articolo 13, paragrafo 9, del regolamento (CE) n. 692/2008 della Commissione²⁴, si occupa anche di tutti i veicoli che rientrano nell'ambito di applicazione del presente regolamento.***

Il Forum sull'accesso alle informazioni relative ai veicoli esercita le sue attività in conformità dell'allegato X del presente regolamento.

2. Il Forum sull'accesso alle informazioni relative ai veicoli ***valuta se l'accesso alle informazioni OBD del veicolo e alle informazioni sulla riparazione e la manutenzione del veicolo pregiudichi i progressi compiuti nella riduzione dei furti di veicoli e formula raccomandazioni per migliorare le prescrizioni relative all'accesso a tali informazioni. In particolare, il Forum sull'accesso alle informazioni relative ai veicoli fornisce indicazioni alla Commissione sull'introduzione di un processo mediante il quale organismi accreditati approvano operatori indipendenti e li autorizzano ad accedere alle informazioni relative alla sicurezza dei veicoli.***

La Commissione può decidere di mantenere riservate le discussioni e le risultanze del Forum sull'accesso alle informazioni relative ai veicoli.

²⁴ Regolamento (CE) n. 692/2008 della Commissione, del 18 luglio 2008, recante attuazione e modifica del regolamento (CE) n. 715/2007 del Parlamento europeo e del Consiglio relativo all'omologazione dei veicoli a motore riguardo alle emissioni dai veicoli passeggeri e commerciali leggeri (EUR 5 ed EUR 6) e all'ottenimento di informazioni per la riparazione e la manutenzione del veicolo (GU L 199 del 28.7.2008, pag. 1).

CAPO XV
VALUTAZIONE, DESIGNAZIONE, NOTIFICA
E MONITORAGGIO DEI SERVIZI TECNICI

Articolo 67

Autorità di omologazione responsabile dei servizi tecnici

1. L'autorità di omologazione designata dallo Stato membro in conformità dell'articolo 6, **paragrafo 2** (ai fini del presente capo denominata "autorità di omologazione"), è responsabile della valutazione, della designazione, della notifica **e del monitoraggio dei servizi tecnici, compresi, se del caso, i subappaltatori o le affiliate di tali servizi tecnici.** **L'autorità di omologazione può decidere che la valutazione e il monitoraggio dei servizi tecnici e, se del caso, dei subappaltatori o delle affiliate di tali servizi tecnici siano effettuati da un organismo nazionale di accreditamento.**

2. *Le autorità di omologazione sono sottoposte a valutazioni inter pares per le attività che svolgono relativamente alla valutazione e al monitoraggio dei servizi tecnici.*

Le valutazioni inter pares riguardano le valutazioni che sono state svolte dalle autorità di omologazione sulla totalità o su parte delle operazioni dei servizi tecnici in conformità dell'articolo 73, paragrafo 4, comprese la competenza del personale, la correttezza della metodologia di prova e d'ispezione e la correttezza dei risultati delle prove in base a una serie definita di atti normativi elencati nell'allegato II, parte I.

Le attività relative alla valutazione e al monitoraggio dei servizi tecnici che si occupano solo di omologazioni individuali nazionali rilasciate in conformità dell'articolo 45 o di omologazioni nazionali di veicoli prodotti in piccole serie rilasciate in conformità dell'articolo 42 sono esentate dalle valutazioni inter pares.

Le valutazioni di servizi tecnici accreditati da parte delle autorità di omologazione sono esentate dalle valutazioni inter pares.

I

3. *Le autorità di omologazione non sono sottoposte a valutazioni inter pares quando designano tutti i loro servizi tecnici esclusivamente sulla base dell'accreditamento dei servizi tecnici.*

4. L'autorità di omologazione ■ non fornisce servizi di consulenza su base commerciale o concorrenziale.

■
5. L'autorità di omologazione ha un numero sufficiente ■ di personale a sua disposizione *per svolgere* i compiti *previsti* dal presente regolamento.

6. Ogni Stato membro informa la Commissione, *il forum e* gli altri Stati membri che lo richiedano in merito alle sue procedure per la valutazione, la designazione e la notifica dei servizi tecnici e per il loro monitoraggio, nonché di qualsiasi modifica apportata a tali procedure.

La Commissione può adottare atti di esecuzione che definiscano il modello per la fornitura di informazioni sulle procedure degli Stati membri di cui al presente paragrafo, primo comma. Tali atti di esecuzione sono adottati secondo la procedura di esame di cui all'articolo 83, paragrafo 2.

7. *Le autorità di omologazione sottoposte a valutazioni inter pares definiscono procedure per le ispezioni interne in conformità dell'allegato III, appendice 2. Le ispezioni interne sono svolte almeno una volta all'anno. Tuttavia, la frequenza delle ispezioni interne può essere ridotta se l'autorità di omologazione è in grado di dimostrare che il proprio sistema di gestione viene attuato efficacemente e ha dato prova di stabilità.*

8. *Le valutazioni inter pares di un'autorità di omologazione sono effettuate almeno ogni cinque anni da un gruppo di valutazione inter pares composto da due autorità di omologazione di altri Stati membri.*



La Commissione può decidere di partecipare *al gruppo di valutazione inter pares sulla base di un'analisi della valutazione dei rischi.*

La valutazione inter pares è condotta sotto la responsabilità dell'autorità di omologazione soggetta a valutazione e comprende una visita ai locali di un servizio tecnico selezionato a discrezione del gruppo di valutazione inter pares.

Le autorità di omologazione che non sono sottoposte a valutazione inter pares ai sensi dell'articolo 67, paragrafo 3, non partecipano ad alcuna delle attività connesse al gruppo di valutazione inter pares.

9. *Tenendo debitamente conto delle considerazioni del forum, la Commissione può adottare atti di esecuzione volti a stabilire un piano per le valutazioni inter pares relativo a un periodo di almeno cinque anni, in cui siano definiti i criteri riguardanti la composizione del gruppo di valutazione inter pares, la metodologia utilizzata per la valutazione inter pares, il calendario, la periodicità e gli altri compiti relativi alla valutazione inter pares. Tali atti di esecuzione sono adottati secondo la procedura di esame di cui all'articolo 83, paragrafo 2.*

10. *I risultati delle valutazioni inter pares sono esaminati dal Forum. La Commissione elabora e rende pubbliche sintesi dei risultati delle valutazioni inter pares.*

■

Articolo 68

Designazione dei servizi tecnici

1. Le autorità di omologazione designano servizi tecnici per una o più delle seguenti categorie di attività a seconda della loro sfera di competenza:
 - a) categoria A: prove previste nel presente regolamento e negli atti normativi elencati nell'allegato II che i servizi tecnici eseguono presso ■ strutture proprie;
 - b) categoria B: supervisione delle prove, *che comprende la preparazione delle prove*, previste nel presente regolamento e negli atti normativi elencati nell'allegato II, quando tali prove sono eseguite presso il costruttore o presso terzi;

- c) categoria C: valutazione e monitoraggio su base regolare delle procedure del costruttore per controllare la conformità della produzione;
 - d) categoria D: supervisione o esecuzione di prove o ispezioni volte a controllare la conformità della produzione.
2. Ogni Stato membro può designare un'autorità di omologazione quale servizio tecnico in relazione a una o più categorie di attività di cui al paragrafo 1. ■
 3. Un servizio tecnico è istituito a norma del diritto nazionale di uno Stato membro e gode di personalità giuridica, tranne nel caso **di un servizio tecnico appartenente a un'autorità di omologazione e** nel caso di un servizio tecnico interno accreditato del costruttore, ai sensi dell'articolo 72.
 4. Un servizio tecnico sottoscrive un'assicurazione per la responsabilità civile per le sue attività, a meno che ad assumersi detta responsabilità non sia il suo Stato membro a norma del diritto nazionale o salvo che lo Stato membro non sia direttamente responsabile della valutazione della conformità.

5. I servizi tecnici di un paese terzo, diversi da quelli designati in conformità dell'articolo 72, possono essere *designati e* possono essere notificati alla Commissione ai fini dell'articolo 74 solo se un accordo bilaterale tra l'Unione e il paese terzo in questione prevede la possibilità di designarli. Ciò non impedisce a un servizio tecnico istituito a norma del diritto di uno Stato membro conformemente al presente articolo, paragrafo 3, di stabilire affiliate in paesi terzi, a condizione che siano direttamente gestite e controllate dal servizio tecnico designato.

Articolo 69

Indipendenza dei servizi tecnici

1. Un servizio tecnico, compreso il suo personale, è indipendente e svolge le attività per le quali è stato designato con la massima integrità professionale e la competenza tecnica richiesta nello specifico settore in cui opera ed è libero da qualsivoglia pressione e incentivo, soprattutto di ordine finanziario, che possa influenzare il suo giudizio o i risultati delle sue attività di valutazione, in particolare pressioni e incentivi da parte di persone o gruppi di persone interessati ai risultati di tali attività.

2. Un servizio tecnico è un ente o un organismo terzo che non è coinvolto nel processo di progettazione, costruzione, fornitura o manutenzione del veicolo, del sistema, del componente o dell'entità tecnica indipendente che valuta, sottopone a prova o ispeziona.

Si può considerare che un organismo o un ente appartenente a un'associazione di categoria o a una federazione professionale che rappresenti imprese coinvolte nella progettazione, nella costruzione, nella fornitura o nella manutenzione dei veicoli, dei sistemi, dei componenti o delle entità tecniche indipendenti che valuta, sottopone a prova o ispeziona soddisfi le prescrizioni di cui al primo comma, purché la sua indipendenza e l'assenza di qualsiasi conflitto di interessi siano dimostrate all'autorità di omologazione dello Stato membro interessato.

3. Un servizio tecnico, i suoi alti dirigenti e il personale addetto allo svolgimento delle attività per le quali sono designati a norma dell'articolo 68, paragrafo 1, non progettano, né costruiscono, né forniscono, né eseguono la manutenzione dei veicoli, dei sistemi, dei componenti o delle entità tecniche indipendenti sottoposti alla loro valutazione, né rappresentano soggetti impegnati in tali attività. Ciò non preclude l'uso dei veicoli, dei sistemi, dei componenti o delle entità tecniche indipendenti necessari per il funzionamento del servizio tecnico o l'impiego di tali veicoli, sistemi, componenti o entità tecniche indipendenti per uso personale.

4. Un servizio tecnico garantisce che le attività delle sue affiliate o dei suoi subappaltatori non pregiudichino la riservatezza, l'obiettività o l'imparzialità delle categorie di attività per le quali è stato designato.
5. Il personale di un servizio tecnico è tenuto al segreto professionale in relazione a tutte le informazioni di cui viene a conoscenza nell'esercizio delle sue funzioni a norma del presente regolamento, tranne nei confronti dell'autorità di omologazione e, ***se del caso, dell'organismo nazionale di accreditamento***, o qualora lo richieda il diritto dell'Unione o nazionale.

Articolo 70

Competenza dei servizi tecnici

1. Un servizio tecnico è in grado di svolgere tutte le attività per le quali chiede di essere designato in conformità all'articolo 68, paragrafo 1. Esso dimostra all'autorità di omologazione ***o all'organismo nazionale di accreditamento che effettua la valutazione o il monitoraggio di tale servizio tecnico*** di soddisfare tutte le condizioni seguenti:
 - a) il suo personale possiede le competenze appropriate, le conoscenze tecniche specifiche, la formazione professionale e un'esperienza sufficiente e adeguata per svolgere le attività per le quali chiede di essere designato;

- b) possiede le descrizioni delle procedure utili per lo svolgimento delle attività per le quali chiede di essere designato, tenuto debitamente conto del grado di complessità della tecnologia del veicolo, del sistema, del componente o dell'entità tecnica indipendente in questione e della natura seriale o di massa del processo produttivo. Il servizio tecnico dimostra la trasparenza e la riproducibilità di tali procedure;
 - c) dispone dei mezzi necessari per svolgere le mansioni connesse alla categoria o alle categorie di attività per le quali chiede di essere designato e ha accesso a tutti gli impianti o le attrezzature occorrenti.
2. Un servizio tecnico dimostra inoltre di possedere le competenze appropriate, le conoscenze tecniche specifiche e un'esperienza comprovata per effettuare prove e ispezioni volte a valutare la conformità dei veicoli, dei sistemi, dei componenti e delle entità tecniche indipendenti al presente regolamento ■ e dimostra la sua conformità alle norme elencate nell'allegato III, appendice 1. ***Le norme di cui all'allegato III, appendice 1, non si applicano tuttavia all'ultima fase della procedura in più fasi di cui all'articolo 47, paragrafo 1.***
3. ***Alla Commissione è conferito il potere di adottare atti delegati conformemente all'articolo 82 che modifichino l'allegato III riguardo ai requisiti e alla valutazione dei servizi tecnici.***

Articolo 71

Affiliate e subappaltatori dei servizi tecnici

1. I servizi tecnici possono subappaltare, con il consenso dell'autorità di omologazione designante ■ , alcune delle categorie di attività per le quali sono stati designati a norma dell'articolo 68, paragrafo 1, o far svolgere queste attività da un'affiliata.
2. Qualora subappalti compiti specifici rientranti nelle categorie di attività per le quali è stato designato oppure li faccia svolgere da un'affiliata, un servizio tecnico garantisce che il subappaltatore o l'affiliata rispettino le prescrizioni di cui agli articoli **68**, 69 e 70 e ne informa l'autorità di omologazione.
3. I servizi tecnici si assumono la completa responsabilità dei compiti eseguiti dai loro subappaltatori o dalle loro affiliate, ovunque questi siano stabiliti.
4. I servizi tecnici tengono a disposizione dell'autorità di omologazione *designante* i documenti pertinenti riguardanti la valutazione *effettuata dalle autorità di omologazione o l'accreditamento effettuato dall'organismo nazionale di accreditamento* del subappaltatore o dell'affiliata e i compiti da essi svolti.

Articolo 72

Servizio tecnico interno del costruttore

1. Un servizio tecnico interno di un costruttore può essere designato *come servizio tecnico* per le attività della categoria A di cui all'articolo 68, paragrafo 1, lettera a), *ma* esclusivamente per quanto riguarda gli atti normativi elencati nell'allegato VII. Un servizio tecnico interno costituisce una parte separata e distinta dell'impresa del costruttore e non partecipa alla progettazione, alla costruzione, alla fornitura o alla manutenzione dei veicoli, dei sistemi, dei componenti o delle entità tecniche indipendenti sottoposti alla sua valutazione.
2. Un servizio tecnico interno di cui al paragrafo 1 rispetta le seguenti prescrizioni:
 - a) è stato accreditato da un organismo nazionale di accreditamento ed è conforme alle prescrizioni stabilite nell'allegato III, appendici 1 e 2;
 - b) è identificabile, al pari del relativo personale, per quanto concerne l'organizzazione e dispone, all'interno dell'impresa del costruttore di cui fa parte, di metodi di comunicazione tali da garantirne e dimostrarne l'imparzialità *all'autorità di omologazione e all'organismo nazionale di accreditamento pertinente;*

- c) né il servizio tecnico interno né il suo personale sono impegnati in attività che possano essere in conflitto con la loro indipendenza o la loro integrità nell'ambito dello svolgimento delle attività per le quali il servizio tecnico interno è stato designato;
- d) fornisce i suoi servizi solo all'impresa del costruttore di cui fa parte.

I

- 3. Per tenere conto degli sviluppi normativi e tecnici, alla Commissione è conferito il potere di adottare atti delegati conformemente all'articolo 82 volti a modificare l'allegato VII aggiornando l'elenco degli atti normativi e delle limitazioni ivi contenuto.

Articolo 73

Valutazione e designazione dei servizi tecnici

- 1. ***Il servizio tecnico candidato presenta una domanda formale all'autorità di omologazione dello Stato membro in cui chiede di essere designato conformemente all'allegato III, appendice 2, punto 4. La domanda precisa le categorie di attività per le quali il servizio tecnico chiede di essere designato.***

2. Prima che l'autorità di omologazione designi un servizio tecnico, tale autorità di omologazione *o l'organismo nazionale di accreditamento* lo valuta secondo una check-list di valutazione che include almeno le prescrizioni stabilite nell'allegato III, appendice 2. La valutazione comprende una valutazione nei locali del servizio tecnico candidato e, se del caso, delle affiliate o dei subappaltatori, che siano situati all'interno o all'esterno dell'Unione.
3. *Se la valutazione è effettuata da un organismo nazionale di accreditamento, il servizio tecnico candidato fornisce all'autorità di omologazione un certificato di accreditamento valido e la corrispondente relazione di valutazione in cui si attesta che il servizio tecnico soddisfa le prescrizioni stabilite nell'allegato III, appendice 2, riguardo alle categorie di attività per le quali il servizio tecnico candidato chiede di essere designato.*
4. *Se la valutazione è effettuata dall'autorità di omologazione, l'autorità di omologazione dello Stato membro in cui il servizio tecnico candidato ha chiesto di essere designato nomina formalmente un gruppo di valutazione congiunta composto da rappresentanti delle autorità di omologazione di almeno altri due Stati membri e un rappresentante della Commissione.*

Se il servizio tecnico chiede di essere designato in uno Stato membro diverso dallo Stato membro in cui è stabilito, uno dei rappresentanti del gruppo di valutazione congiunta proviene dall'autorità di omologazione dello Stato membro in cui è stabilito, a meno che tale autorità di omologazione decida di non partecipare al gruppo di valutazione congiunta.

Il gruppo di valutazione congiunta partecipa alla valutazione del servizio tecnico candidato, compresa la valutazione in loco. L'autorità di omologazione designante dello Stato membro *in cui* il servizio tecnico candidato *ha chiesto di essere designato presta* al gruppo di valutazione congiunta *tutta l'assistenza necessaria* e concede *loro* accesso tempestivo *a tutta la documentazione necessaria* per valutare il servizio tecnico candidato.

5. *Se la valutazione è effettuata dall'autorità di omologazione che designa i servizi tecnici che chiedono di eseguire prove esclusivamente per omologazioni individuali nazionali ai sensi dell'articolo 45, l'autorità di omologazione dello Stato membro in cui il servizio tecnico candidato ha chiesto di essere designato è esentata dall'obbligo di nominare un gruppo di valutazione congiunta. Anche i servizi tecnici che controllano esclusivamente l'installazione corretta di componenti sulle categorie O₁ e O₂ sono esentati dalla valutazione.*

6. ***Se il servizio tecnico ha chiesto di essere designato da una o più autorità di omologazione di Stati membri diversi da quello in cui è stabilito in conformità dell'articolo 74, paragrafo 2, la valutazione è effettuata una sola volta, a condizione che tale valutazione copra l'intera portata della designazione del servizio tecnico.***
7. Durante la procedura di valutazione, il gruppo di valutazione congiunta rileva le situazioni di non conformità del servizio tecnico candidato alle prescrizioni stabilite agli articoli da 68 a 72, agli articoli 80 e 81 e all'allegato III, appendice 2. Tali situazioni sono discusse ***nell'ambito del*** gruppo di valutazione congiunta ■ .
8. Il gruppo di valutazione congiunta redige ■ , dopo la valutazione in loco, una relazione che illustri in che misura il servizio tecnico candidato rispetta le prescrizioni stabilite agli articoli da 68 a 72, agli articoli 80 e 81, e all'allegato III, appendice 2.
9. La relazione di cui al paragrafo 8 contiene una sintesi delle ***eventuali*** non conformità individuate ■ , unitamente a una raccomandazione sull'opportunità di designare il candidato quale servizio tecnico.
10. ***L'autorità di omologazione*** notifica alla Commissione i nomi ***e le competenze dei suoi*** rappresentanti ■ che devono partecipare a ogni gruppo di valutazione congiunta.

■

11. L'autorità di omologazione dello Stato membro in cui il servizio tecnico richiedente ha richiesto di essere designato ***invia la relazione sui risultati della valutazione in conformità delle procedure stabilite all'allegato III, appendice 2***, alla Commissione e, ***su richiesta, alle autorità*** di omologazione degli altri Stati membri. ***Tale relazione include le*** prove che documentano la competenza del servizio tecnico e le disposizioni che l'autorità di omologazione ha adottato per monitorare regolarmente il servizio tecnico ■ .
12. Le autorità di omologazione degli altri Stati membri e la Commissione possono esaminare la relazione di valutazione e le prove documentali, fare domande o esprimere preoccupazioni e chiedere ulteriori prove documentali entro un mese ***dalla data di ricezione*** della relazione di valutazione e delle prove documentali.
13. L'autorità di omologazione dello Stato membro in cui il servizio tecnico candidato ***ha chiesto di essere designato*** risponde alle domande, alle preoccupazioni e alle richieste di ulteriori prove documentali entro quattro settimane dalla ricezione.

14. Entro quattro settimane dalla ricezione della risposta di cui al paragrafo 13, le autorità di omologazione degli altri Stati membri o la Commissione possono, individualmente o congiuntamente, rivolgere raccomandazioni all'autorità di omologazione dello Stato membro in cui il servizio tecnico candidato *ha chiesto di essere designato*. Tale autorità di omologazione tiene conto delle raccomandazioni al momento di decidere in merito alla designazione del servizio tecnico. Laddove tale autorità di omologazione decida di non seguire le raccomandazioni rivolte dagli altri Stati membri o dalla Commissione, ne fornisce le motivazioni entro due settimane dall'adozione della decisione.
15. La validità della designazione dei servizi tecnici è limitata a ■ cinque anni.
16. L'autorità di omologazione che intenda essere designata quale servizio tecnico a norma dell'articolo 68, paragrafo 2, documenta la conformità al presente regolamento con una valutazione effettuata da ispettori indipendenti. Tali ispettori *possono appartenere allo stesso organismo, purché siano gestiti in modo autonomo rispetto al personale che svolge l'attività oggetto della valutazione, e purché* rispettino le prescrizioni stabilite all'allegato III, appendice 2.

Articolo 74

Notifica alla Commissione riguardante *la designazione dei* servizi tecnici

1. ***Le autorità di omologazione*** notificano alla Commissione il nome, l'indirizzo, compreso l'indirizzo di posta elettronica, le persone responsabili e la categoria di attività di ciascun servizio tecnico da esse designato. La notifica specifica chiaramente la portata della designazione, le attività e le procedure di valutazione della conformità, il tipo di veicoli, sistemi, componenti ed entità tecniche indipendenti, e gli ambiti elencati nell'allegato II, per i quali i servizi tecnici sono stati designati, nonché ***eventuali subappaltatori o affiliate dei servizi tecnici***, ed ***eventuali*** successive modifiche di tali informazioni.

Tali notifiche avvengono prima che il servizio tecnico designato interessato svolga qualsivoglia attività di cui all'articolo 68, paragrafo 1.

2. **■** ***Un servizio tecnico può essere designato da una o più autorità di omologazione di Stati membri diversi da quello in cui è stabilito, a condizione che l'intera portata della designazione da parte dell'autorità di omologazione sia coperta da un accreditamento rilasciato a norma dell'articolo 73, paragrafo 3, o da una valutazione effettuata a norma dell'articolo 73, paragrafo 4.***

3. La Commissione pubblica *e aggiorna* sul proprio sito web un elenco *contenente* gli estremi dei servizi tecnici *designati*, dei *loro subappaltatori e delle loro affiliate* che le sono stati notificati a norma del presente articolo.

Articolo 75

Modifiche e rinnovo delle designazioni dei servizi tecnici

1. Qualora accerti o sia informata che un servizio tecnico non rispetta più le prescrizioni del presente regolamento, l'autorità di omologazione limita, sospende o revoca la designazione, a seconda dei casi, in funzione della gravità del mancato rispetto di tali prescrizioni.

L'autorità di omologazione *notifica* immediatamente alla Commissione e alle autorità di omologazione degli altri Stati membri ■ qualsiasi limitazione, sospensione o revoca di una *designazione*.

La Commissione aggiorna di conseguenza l'elenco di cui all'articolo 74, paragrafo 3.

2. In caso di limitazione, sospensione o revoca della designazione, ovvero di cessazione dell'attività del servizio tecnico, l'autorità di omologazione **tiene** le pratiche di tale servizio tecnico ■ a disposizione delle autorità di omologazione o delle autorità di vigilanza del mercato **o trasmette tali pratiche a un altro servizio tecnico scelto dal costruttore in accordo con tale servizio tecnico.**

3. L'autorità di omologazione **valuta entro tre mesi dalla notificazione di cui al paragrafo 1, secondo comma, se la** non conformità del servizio tecnico ha un impatto sui certificati di omologazione UE rilasciati sulla base delle relazioni di ispezione e dei verbali di prova rilasciati dal servizio tecnico oggetto della modifica della designazione **e ne informa le altre autorità di omologazione e la Commissione.**

Entro due mesi dalla comunicazione delle modifiche della designazione, l'autorità di omologazione presenta una relazione sulla non conformità alla Commissione e alle altre autorità di omologazione. Ove necessario per garantire la sicurezza dei veicoli, dei sistemi, dei componenti o delle entità tecniche indipendenti già immessi sul mercato, l'autorità di omologazione designante ■ richiede alle autorità di omologazione interessate di sospendere o revocare, entro un termine ragionevole, i certificati di omologazione UE rilasciati indebitamente.

4. ***Qualora la designazione dei servizi tecnici sia stata limitata, sospesa o revocata, i certificati di omologazione UE*** rilasciati sulla base delle relazioni di ispezione e dei verbali di prova rilasciati da ***tali servizi*** tecnici restano validi, ***a meno che la validità delle omologazioni in questione non cessi in conformità dell'articolo 35, paragrafo 2, lettera f).***



5. Le estensioni della portata della designazione del servizio tecnico ***che conducano alla designazione di una categoria di attività supplementare di cui all'articolo 68, paragrafo 1, sono valutate*** secondo la procedura di cui all'articolo 73.

Le estensioni ***della portata della designazione di un servizio tecnico unicamente per gli atti normativi elencati nell'allegato II possono essere effettuate in conformità delle procedure stabilite all'allegato III, appendice 2,*** e previa notifica di cui all'articolo 74.

6. La designazione di un servizio tecnico è rinnovata solo dopo che l'autorità di omologazione abbia verificato che il servizio tecnico continua a rispettare le prescrizioni del presente regolamento. Tale valutazione è condotta secondo la procedura di cui all'articolo 73.

Articolo 76

Monitoraggio dei servizi tecnici

1. L'autorità di omologazione **designante** assicura il monitoraggio continuo dei servizi tecnici per garantire la conformità alle prescrizioni stabilite agli articoli da 68 a 72, agli articoli 80 e 81 e all'allegato III, appendice 2.

Il primo comma del presente paragrafo non si applica alle attività dei servizi tecnici che sono monitorati da organismi di accreditamento a norma dell'articolo 67, paragrafo 1, al fine di garantire la conformità alle prescrizioni stabilite agli articoli da 68 a 72, agli articoli 80 e 81 e all'allegato III, appendice 2.

I servizi tecnici forniscono, su richiesta, tutte le informazioni e i documenti pertinenti necessari per consentire all'autorità di omologazione **designante o all'organismo nazionale di accreditamento** di verificare la conformità a tali prescrizioni.

I servizi tecnici informano senza indugio l'autorità di omologazione **designante** o l'organismo nazionale di accreditamento in merito a qualsiasi cambiamento, in particolare concernente il loro personale, gli impianti, le affiliate o i subappaltatori, che possa influire sulla conformità alle prescrizioni di cui agli articoli da 68 a 72, agli articoli 80 e 81 e all'allegato III, appendice 2, o sulla loro capacità di svolgere le mansioni di valutazione della conformità relative ai veicoli, ai sistemi, ai componenti e alle entità tecniche indipendenti per cui sono stati designati.

2. I servizi tecnici rispondono senza indugio alle richieste di un'autorità di omologazione o della Commissione in relazione alle valutazioni della conformità che hanno effettuato.
3. L'autorità di omologazione **designante** garantisce che il servizio tecnico adempia il proprio obbligo di cui al presente articolo, paragrafo 2, a meno che non sussista un motivo legittimo per non farlo.

Quando **tale** autorità di omologazione **riconosce** un motivo legittimo, ne informa la Commissione.

La Commissione consulta senza indugio gli Stati membri. Sulla base di tale consultazione, la Commissione adotta atti di esecuzione per decidere se il motivo legittimo sia giustificato oppure no. Tali atti di esecuzione sono adottati secondo la procedura di esame di cui all'articolo 83, paragrafo 2.

Il servizio tecnico e l'autorità di omologazione **designante** possono chiedere che le informazioni trasmesse all'autorità di omologazione di un altro Stato membro o alla Commissione siano considerate riservate.

4. Almeno ogni 30 mesi l'autorità di omologazione **designante** valuta se ciascun servizio tecnico sotto la sua responsabilità continui a soddisfare le prescrizioni di cui agli articoli da 68 a 72, agli articoli 80 e 81 e all'allegato III, appendice 2. Tale valutazione comprende una valutazione in loco presso ciascun servizio tecnico sotto la sua responsabilità.

Entro due mesi dal completamento della valutazione del servizio tecnico, ogni Stato membro riferisce alla Commissione e agli altri Stati membri in merito alle proprie attività di monitoraggio. Tali relazioni contengono una sintesi della valutazione, che è resa accessibile al pubblico.

Articolo 77

Contestazione della competenza dei servizi tecnici

1. La Commissione, *in cooperazione con l'autorità di omologazione dello Stato membro interessato*, indaga su tutti i casi in cui vengano portate alla sua attenzione perplessità in merito alla competenza di un servizio tecnico o alla conformità costante di un servizio tecnico alle prescrizioni cui è soggetto e alle responsabilità di cui è investito a norma del presente regolamento. La Commissione può avviare tali indagini anche di propria iniziativa.

La Commissione indaga sulle responsabilità del servizio tecnico nel caso in cui sia dimostrato o vi siano giustificati motivi per ritenere che sia stata rilasciata un'omologazione sulla base di dati falsi, che i risultati delle prove siano stati falsificati o che siano stati tenuti nascosti dati o specifiche tecniche che avrebbero comportato il rifiuto del rilascio dell'omologazione ■ .

2. Nell'ambito dell'indagine di cui al paragrafo 1, la Commissione consulta l'autorità di omologazione dello Stato membro designante ■ . Tale autorità di omologazione fornisce alla Commissione, su richiesta, tutte le informazioni pertinenti relative alle prestazioni e alla conformità alle prescrizioni concernenti l'indipendenza e la competenza del servizio tecnico in questione.
3. La Commissione garantisce la riservatezza di tutte le informazioni sensibili raccolte nel corso delle sue indagini.
4. Qualora accerti che un servizio tecnico non è conforme o non è più conforme alle prescrizioni per la sua designazione o è responsabile di qualsivoglia delle situazioni di cui al paragrafo 1, la Commissione ne informa lo Stato membro dell'autorità di omologazione designante.

La Commissione chiede a tale Stato membro di adottare misure restrittive, comprese, ove necessario, la limitazione, la sospensione o la revoca della designazione.

Se uno Stato membro non adotta le necessarie misure restrittive, la Commissione può adottare atti di esecuzione per decidere di limitare, sospendere o revocare la designazione del servizio tecnico in questione. Tali atti di esecuzione sono adottati secondo la procedura di esame di cui all'articolo 83, paragrafo 2. La Commissione notifica tali atti di esecuzione allo Stato membro interessato e aggiorna di conseguenza le informazioni pubblicate di cui all'articolo 74, *paragrafo 3*.

Articolo 78

Scambio di informazioni sulla valutazione, la designazione e il monitoraggio dei servizi tecnici

1. Le autorità di omologazione si consultano reciprocamente e con la Commissione su questioni di rilevanza generale per l'applicazione delle prescrizioni stabilite nel presente regolamento in relazione alla valutazione, alla designazione e al monitoraggio dei servizi tecnici.
2. Entro... [due anni dopo l'entrata in vigore del presente regolamento], le autorità di omologazione comunicano alle loro omologhe e alla Commissione il modello di check-list di valutazione utilizzato in conformità dell'articolo 73, paragrafo 2, e, successivamente, le modifiche ivi apportate, fino all'adozione di una check-list di valutazione armonizzata da parte della Commissione. Alla Commissione è conferito il potere di adottare atti di esecuzione per definire il modello di check-list di valutazione armonizzato. Tali atti di esecuzione sono adottati secondo la procedura di esame di cui all'articolo 83, paragrafo 2.

3. Quando le relazioni di valutazione di cui all'articolo 73, paragrafo 8, evidenziano scostamenti rispetto alla prassi generale delle autorità di omologazione, gli Stati membri o la Commissione possono chiedere uno scambio di informazioni.
4. Lo scambio di informazioni è coordinato dal forum.

Articolo 79

Cooperazione con gli organismi nazionali di accreditamento

1. Qualora la designazione di un servizio tecnico si basi sull'accREDITAMENTO ai sensi del regolamento (CE) n. 765/2008¹, l'organismo nazionale di accreditamento *e* l'autorità di omologazione ***cooperano pienamente e si scambiano le informazioni pertinenti conformemente al regolamento (CE) n. 765/2008, ivi comprese*** le relazioni sugli incidenti e altre informazioni che si riferiscono a questioni sotto il controllo del servizio tecnico, quando tali informazioni sono pertinenti per la valutazione delle prestazioni del servizio tecnico.

2. Gli Stati membri assicurano che l'autorità di omologazione dello Stato membro in cui è stabilito il servizio tecnico tenga informato l'organismo nazionale di accreditamento responsabile dell'accREDITAMENTO di un determinato servizio tecnico in merito a ogni risultanza pertinente per l'accREDITAMENTO. L'organismo nazionale di accREDITAMENTO informa l'autorità di omologazione dello Stato membro in cui il servizio tecnico è stabilito in merito alle sue conclusioni.

Articolo 80

Obblighi operativi dei servizi tecnici

1. I servizi tecnici svolgono le attività per le quali sono stati designati in conformità dell'articolo 68, paragrafo 1.
2. I servizi tecnici in ogni momento:
 - a) consentono alla propria autorità di omologazione designante di presenziare alle loro attività all'atto *delle prove ai fini dell'omologazione*; e
 - b) su richiesta, forniscono alla propria autorità di omologazione designante informazioni sulle categorie di attività per le quali sono stati designati.

3. Se un servizio tecnico constata che un costruttore non rispetta le prescrizioni del presente regolamento, comunica tale non conformità all'autorità di omologazione affinché quest'ultima chieda al costruttore di adottare le misure correttive appropriate. L'autorità di omologazione rifiuta di rilasciare un certificato di omologazione se non sono state adottate le misure correttive appropriate.

Articolo 81

Obblighi di informazione dei servizi tecnici

1. I servizi tecnici informano l'autorità di omologazione designante in merito a:
 - a) qualsiasi non conformità riscontrata che possa comportare il rifiuto, la limitazione, la sospensione o la revoca di un certificato di omologazione;
 - b) qualsiasi circostanza che influisca sulla portata e sulle condizioni della loro designazione;
 - c) eventuali richieste di informazioni ricevute dalle autorità di vigilanza del mercato in relazione alle proprie attività.
2. Su richiesta dell'autorità di omologazione designante, i servizi tecnici forniscono informazioni sulle attività rientranti nell'ambito della loro designazione o su qualsiasi altra attività che abbiano svolto, inclusi le attività transfrontaliere e i subappalti.



CAPO XVI
POTERI DELEGATI E COMPETENZE DI ESECUZIONE

Articolo 82
Esercizio della delega

1. Il potere di adottare atti delegati è conferito alla Commissione alle condizioni stabilite nel presente articolo.

2. Il potere di adottare gli atti delegati di cui all'articolo 4, paragrafo 2, all'articolo 5, paragrafo 3, all'articolo 26, paragrafo 3, ■ all'articolo 30, paragrafo 8, all'articolo 31, paragrafo 8, all'articolo **41, paragrafo 5, all'articolo 44, paragrafo 7**, all'articolo 55, paragrafi 3 e 4, ■ all'articolo 57, paragrafo 2, all'articolo 61, paragrafo 11, **all'articolo 70, paragrafo 3**, all'articolo 72, paragrafo 3, e all'articolo 85, paragrafo 2, è conferito alla Commissione per **un periodo di cinque anni** a decorrere dal... [data di entrata in vigore del presente regolamento]. **La Commissione elabora una relazione sulla delega di potere al più tardi nove mesi prima della scadenza del periodo di cinque anni. La delega di potere è tacitamente prorogata per periodi di identica durata, a meno che il Parlamento europeo o il Consiglio non si oppongano a tale proroga al più tardi tre mesi prima della scadenza di ciascun periodo.**

3. La delega di potere di cui all'articolo 4, paragrafo 2, all'articolo 5, paragrafo 3, all'articolo 26, paragrafo 3, all'articolo 30, paragrafo 8, all'articolo 31, paragrafo 8, all'articolo **41, paragrafo 5, all'articolo 44, paragrafo 7**, all'articolo 55, paragrafi 3 e 4, all'articolo 57, paragrafo 2, all'articolo 61, paragrafo 11, **all'articolo 70, paragrafo 3**, all'articolo 72, paragrafo 3, e all'articolo 85, paragrafo 2, può essere revocata in ogni momento dal Parlamento europeo o dal Consiglio. La decisione di revoca pone fine alla delega di potere ivi specificata. Gli effetti della decisione decorrono dal giorno successivo alla pubblicazione della decisione nella *Gazzetta ufficiale dell'Unione europea* o da una data successiva ivi specificata. Essa non pregiudica la validità degli atti delegati già in vigore.
4. ***Prima dell'adozione dell'atto delegato la Commissione consulta gli esperti designati da ciascuno Stato membro nel rispetto dei principi stabiliti nell'accordo interistituzionale "Legiferare meglio" del 13 aprile 2016.***
5. Non appena adotta un atto delegato, la Commissione ne dà contestualmente notifica al Parlamento europeo e al Consiglio.

6. L'atto delegato adottato ai sensi dell'articolo 4, paragrafo 2, dell'articolo 5, paragrafo 3, dell'articolo 26, paragrafo 3, dell'articolo 30, paragrafo 8, dell'articolo 31, paragrafo 8, **dell'articolo 41, paragrafo 5, dell'articolo 44, paragrafo 7**, dell'articolo 55, paragrafi 3 e 4, dell'articolo 57, paragrafo 2, dell'articolo 61, paragrafo 11, **dell'articolo 70, paragrafo 3**, dell'articolo 72, paragrafo 3, e dell'articolo 85, paragrafo 2, entra in vigore solo se né il Parlamento europeo né il Consiglio hanno sollevato obiezioni entro il termine di due mesi dalla data in cui esso è stato loro notificato o se, prima della scadenza di tale termine, sia il Parlamento europeo che il Consiglio hanno informato la Commissione che non intendono sollevare obiezioni. Tale termine è prorogato di due mesi su iniziativa del Parlamento europeo o del Consiglio.

Articolo 83

Procedura di comitato

1. La Commissione è assistita dal "Comitato tecnico - Veicoli a motore" (CTVM). Esso è un comitato ai sensi del regolamento (UE) n. 182/2011.
2. Nei casi in cui è fatto riferimento al presente paragrafo, si applica l'articolo 5 del regolamento (UE) n. 182/2011.

Qualora il comitato non esprima alcun parere, la Commissione non adotta il progetto di atto di esecuzione e si applica l'articolo 5, paragrafo 4, terzo comma, del regolamento (UE) n. 182/2011.

CAPO XVII
DISPOSIZIONI FINALI

Articolo 84
Sanzioni

1. Gli Stati membri stabiliscono le norme relative alle sanzioni applicabili in caso di violazione del presente regolamento da parte degli operatori economici e dei servizi tecnici e adottano tutte le misure necessarie per assicurarne l'applicazione. Le sanzioni previste devono essere effettive, proporzionate e dissuasive. ***In particolare, le sanzioni sono proporzionate alla gravità della non conformità e al numero di veicoli, sistemi, componenti o entità tecniche indipendenti non conformi messi a disposizione sul mercato dello Stato membro interessato. Entro il 1° settembre 2020 gli Stati membri notificano tali norme e misure alla Commissione e provvedono poi a dare immediata notifica delle eventuali modifiche successive.***

2. I tipi di violazioni da parte degli operatori economici e dei servizi tecnici soggetti a sanzioni sono almeno i seguenti:
 - a) rilascio di dichiarazioni mendaci durante le procedure di omologazione o ***l'imposizione di misure correttive o restrittive a norma del capo XI;***

 - b) falsificazione dei risultati delle prove di omologazione ***o della vigilanza del mercato;***

c) mancata comunicazione di dati o specifiche tecniche che potrebbero condurre al richiamo di veicoli, sistemi, componenti ed entità tecniche indipendenti o al rifiuto o alla revoca del certificato di omologazione UE;

d) ***non conformità, da parte dei servizi tecnici, alle prescrizioni concernenti la loro designazione.***

3. Oltre ai tipi di violazioni di cui al paragrafo 2, sono soggetti a sanzioni almeno anche i seguenti tipi di violazioni da parte degli operatori economici:

a) rifiuto di dare accesso a informazioni;

b) messa a disposizione sul mercato di veicoli, sistemi, componenti o entità tecniche indipendenti soggetti a omologazione senza tale omologazione oppure falsificazione di documenti, ***certificati di conformità, targhette regolamentari o marchi di omologazione*** a tale scopo.

5. Gli Stati membri riferiscono ogni anno alla Commissione in merito alle sanzioni applicate l'anno precedente. ***Qualora non siano state applicate sanzioni in un determinato anno, gli Stati membri non sono tenuti a riferire alla Commissione.***
6. ***La Commissione elabora ogni anno una relazione di sintesi sulle sanzioni applicate dagli Stati membri. La relazione può contenere raccomandazioni per gli Stati membri ed è trasmessa al forum.***

Articolo 85

Sanzioni amministrative *a sostegno di misure correttive e restrittive a livello di Unione*

1. ***Quando la Commissione adotta decisioni in conformità dell'articolo 53, può imporre sanzioni amministrative agli operatori economici interessati per non conformità*** del veicolo, del sistema, del componente o dell'entità tecnica indipendente alle prescrizioni stabilite nel presente regolamento ■ . Le sanzioni amministrative previste sono effettive, proporzionate e dissuasive. In particolare, le sanzioni sono proporzionate al numero di veicoli non conformi immatricolati nel mercato dell'Unione o al numero di sistemi, componenti o entità tecniche indipendenti non conformi messi a disposizione sul mercato dell'Unione.

Le sanzioni amministrative irrogate dalla Commissione non si aggiungono alle sanzioni imposte dagli Stati membri a norma dell'articolo 84 per la stessa violazione. ***Le sanzioni amministrative irrogate dalla Commissione*** non superano i 30 000 EUR per veicolo, sistema, componente o entità tecnica indipendente non conforme. ***La Commissione può non avviare, ricominciare ex novo o proseguire procedimenti nei confronti di operatori economici ai sensi del presente articolo per violazioni del presente regolamento per le quali gli operatori economici interessati sono stati sanzionati o dichiarati non responsabili in conformità dell'articolo 84 in forza di una precedente decisione non più impugnabile.***

2. La Commissione adotta, ***sulla base dei principi di cui al presente articolo, paragrafo 3,*** atti delegati **■** conformemente all'articolo 82 che integrino il presente regolamento stabilendo la ***procedura relativa alle*** sanzioni amministrative di cui al presente articolo, paragrafo 1, ***e*** i metodi per il loro calcolo e la loro riscossione.
3. ***Gli atti delegati di cui al paragrafo 2 rispettano i seguenti principi:***
 - a) ***la procedura della Commissione rispetta il diritto a una buona amministrazione, in particolare il diritto di essere ascoltati e il diritto di accedere al fascicolo nel rispetto dei legittimi interessi della riservatezza e dei segreti commerciali;***

- b) nel calcolare la sanzione amministrativa appropriata la Commissione si ispira ai principi di effettività, proporzionalità e dissuasività, tenendo in considerazione, se del caso, la gravità e gli effetti della violazione, la buona fede dell'operatore economico, il suo grado di diligenza e di cooperazione, la ripetizione, la frequenza o la durata della violazione, nonché precedenti sanzioni irrogate nei confronti dello stesso operatore economico;*
- c) le sanzioni amministrative sono riscosse, senza indebito ritardo, fissando termini per il pagamento e, se del caso, prevedendo anche la possibilità di dilazionare i pagamenti in più rate e in più periodi.*

4. Gli importi delle sanzioni amministrative sono considerati entrate del bilancio generale dell'Unione.

Articolo 86

Modifiche del regolamento (CE) n. 715/2007

1. Il regolamento (CE) n. 715/2007 è così modificato:

1) il titolo è sostituito dal seguente:

"Regolamento (CE) n. 715/2007 del Parlamento europeo e del Consiglio, del 20 giugno 2007, relativo all'omologazione dei veicoli a motore riguardo alle emissioni dei veicoli passeggeri e commerciali leggeri (Euro 5 ed Euro 6)";

2) all'articolo 1, il paragrafo 2 è sostituito dal seguente:

"2. Il presente regolamento fissa inoltre norme sulla conformità in servizio, la durata dei dispositivi di controllo dell'inquinamento, i sistemi diagnostici di bordo (OBD) del veicolo e la misurazione del consumo di carburante.";

3) all'articolo 3, i punti 14 e 15 sono soppressi;

4) il capo III è soppresso;

5) all'articolo 13, paragrafo 2, la lettera e) è soppressa.

■

2. I riferimenti alle disposizioni soppresse del regolamento (CE) n. 715/2007 si intendono fatti al presente regolamento si leggono secondo la tavola di concordanza di cui all'allegato **XI**, punto 1, del presente regolamento.

Articolo 87

Modifiche del regolamento (CE) n. 595/2009

1. Il regolamento (CE) n. 595/2009 è così modificato:

1) il titolo è sostituito dal seguente:

"Regolamento (CE) n. 595/2009 del Parlamento europeo e del Consiglio, del 18 giugno 2009, relativo all'omologazione dei veicoli a motore e dei motori riguardo alle emissioni dei veicoli pesanti (euro VI) e che modifica il regolamento (CE) n. 715/2007 e la direttiva 2007/46/CE e che abroga le direttive 80/1269/CEE, 2005/55/CE e 2005/78/CE";

2) all'articolo 1, il secondo comma è sostituito dal seguente:

" Il presente regolamento stabilisce inoltre regole per la conformità in servizio di veicoli e motori, la durabilità dei dispositivi di controllo dell'inquinamento, i sistemi diagnostici di bordo (OBD) del veicolo e la misura del consumo di combustibile e di emissioni di CO₂."

- 3) all'articolo 3, i punti 11 e 13 sono soppressi;
 - 4) l'articolo 6 è soppresso;
 - 5) all'articolo 11, paragrafo 2, la lettera e) è soppressa.
2. I riferimenti alle disposizioni sopresse del regolamento (CE) n. 595/2009 si intendono fatti al presente regolamento e si leggono secondo la tavola di concordanza di cui all'allegato **XI**, punto 2, del presente regolamento.



Articolo 88

Abrogazione della direttiva 2007/46/CE

La direttiva 2007/46/CE è abrogata a decorrere dal 1° **settembre 2020**.

I riferimenti alla direttiva 2007/46/CE si intendono fatti al presente regolamento e si leggono secondo la tavola di concordanza di cui all'allegato XI, punto 3, del presente regolamento.

Articolo 89

Disposizioni transitorie

1. Il presente regolamento non invalida alcuna omologazione globale di un tipo di veicolo né alcuna omologazione UE rilasciata per veicoli o per sistemi, componenti o entità tecniche indipendenti entro il **31 agosto 2020**.
2. Le autorità di omologazione rilasciano estensioni e revisioni delle omologazioni globali di un tipo di veicolo e delle omologazioni UE per i veicoli, i sistemi, i componenti o le entità tecniche indipendenti di cui al presente articolo, paragrafo 1, conformemente agli articoli 33 e 34.

-
3. I servizi tecnici già designati prima del ... [data di entrata in vigore del presente regolamento] sono soggetti alla valutazione di cui all'articolo 73.

La designazione dei servizi tecnici già designati prima del ... [data di entrata in vigore del presente regolamento] è rinnovata entro il ... [**quattro** anni dopo la data di entrata in vigore del presente regolamento] laddove tali servizi tecnici siano conformi alle pertinenti prescrizioni del presente regolamento.

La validità delle designazioni dei servizi tecnici effettuate prima del ... [data di entrata in vigore del presente regolamento] scade al più tardi il ... [*quattro* anni dopo la data di entrata in vigore del presente regolamento].

Articolo 90

Relazioni

1. Entro il *1° settembre 2025* gli Stati membri informano la Commissione sull'applicazione delle procedure di omologazione e di vigilanza del mercato stabilite nel presente regolamento.
2. Entro il *1° settembre 2026*, sulla base delle informazioni fornite a norma del presente articolo, paragrafo 1, la Commissione presenta al Parlamento europeo e al Consiglio una relazione di valutazione dell'applicazione del presente regolamento, compreso il funzionamento della verifica della conformità a norma dell'articolo 9.

Articolo 91

Entrata in vigore e applicazione

Il presente regolamento entra in vigore il ventesimo giorno successivo alla pubblicazione nella *Gazzetta ufficiale dell'Unione europea*.

Esso si applica dal *1° settembre 2020*.

Tuttavia, a partire dal ... [24 mesi dopo la data di entrata in vigore del presente regolamento], le autorità nazionali non rifiutano il rilascio dell'omologazione UE o dell'omologazione nazionale di un nuovo tipo di veicolo, né vietano l'immatricolazione, l'immissione sul mercato o l'entrata in circolazione di un nuovo veicolo qualora il veicolo in questione sia conforme al presente regolamento ■ , se un costruttore lo richiede.

Il presente regolamento è obbligatorio in tutti i suoi elementi e direttamente applicabile in ciascuno degli Stati membri.

Fatto a , il

Per il Parlamento europeo

Per il Consiglio

Il presidente

Il presidente

Elenco degli allegati

■	■
Allegato I	Definizioni generali, criteri di classificazione dei veicoli, tipi di veicoli e tipi di carrozzeria
Appendice 1:	Procedura per verificare se un veicolo può essere classificato come veicolo fuoristrada
Appendice 2:	Cifre usate per integrare i codici da utilizzare per identificare i diversi tipi di carrozzeria
■	■
Allegato II	Prescrizioni per l'omologazione UE di veicoli, sistemi, componenti o entità tecniche indipendenti
Parte I	Atti normativi per l'omologazione UE di veicoli prodotti in serie illimitata
Appendice 1:	Atti normativi per l'omologazione UE dei veicoli prodotti in piccole serie a norma dell'articolo 41
Appendice 2:	Requisiti per l'omologazione UE individuale di un veicolo a norma dell'articolo 44
Parte II	Elenco di regolamenti UN riconosciuti come alternativi alle direttive o ai regolamenti di cui alla parte I
Parte III	Elenco degli atti normativi che fissano le prescrizioni per l'omologazione UE dei veicoli per uso speciale
Appendice 1:	Autocaravan — Ambulanze — Autofunebri
Appendice 2:	Veicoli blindati
Appendice 3:	Veicoli con accesso per sedie a rotelle
Appendice 4:	Altri veicoli per uso speciale (inclusi gruppo speciale, veicoli predisposti per attrezzature intercambiabili e caravan)

Appendice 5:	Gru mobili
Appendice 6:	Rimorchi per trasporto eccezionale

Allegato III	Procedure da seguire per l'omologazione UE
Appendice 1:	Norme alle quali devono conformarsi i servizi tecnici di cui all'articolo 68
Appendice 2:	Procedura per la valutazione dei servizi tecnici
■	■
Allegato IV	Procedure relative alla conformità della produzione
■	■
Allegato V	Limiti applicabili alle piccole serie <i>e ai veicoli di fine serie</i>
Allegato VI	Elenco di parti o accessori che possono comportare un grave rischio per il corretto funzionamento di sistemi essenziali per la sicurezza del veicolo o per le sue prestazioni ambientali, delle prescrizioni relative alle prestazioni di tali parti e accessori, delle procedure di prova appropriate e delle disposizioni in materia di marcatura e imballaggio
■	■
Allegato VII	Atti normativi per i quali un costruttore può essere designato come servizio tecnico
Appendice:	Designazione di un costruttore come servizio tecnico e subappalti
Allegato VIII	Condizioni per l'utilizzo dei metodi di prova virtuali da parte di un costruttore o un servizio tecnico
Appendice 1:	Condizioni generali per l'utilizzo dei metodi di prova virtuale
Appendice 2:	Condizioni particolari per l'utilizzo dei metodi di prova virtuale
Appendice 3:	Processo di convalida
Allegato IX	Procedure da seguire per l'omologazione UE in più fasi
Appendice:	Modello della targhetta supplementare del costruttore
Allegato X	Accesso alle informazioni OBD del veicolo e alle informazioni sulla riparazione

	e la manutenzione del veicolo
Appendice 1:	Certificato del costruttore relativo all'accesso alle informazioni OBD del veicolo e alle informazioni sulla riparazione e la manutenzione del veicolo
Appendice 2:	Informazioni OBD del veicolo
Allegato XI	Tavola di concordanza

ALLEGATO I

DEFINIZIONI GENERALI, CRITERI DI CLASSIFICAZIONE DEI VEICOLI, TIPI DI VEICOLI E TIPI DI CARROZZERIA

INTRODUZIONE

Definizioni e disposizioni generali

1. Definizioni

1.1. "Posto a sedere": qualsiasi spazio in grado di alloggiare una persona seduta il cui ingombro è pari almeno a:

- a) il manichino uomo adulto del 50° percentile, nel caso del conducente;
- b) il manichino donna adulta del 5° percentile, in tutti gli altri casi.

1.2. "Sedile": una struttura, completa di rivestimento, che può essere parte integrante o meno della struttura del veicolo, destinata ad alloggiare una persona seduta.

Il termine "sedile" comprende sia i sedili singoli, sia i sedili a panchina, nonché i sedili pieghevoli e i sedili amovibili.

1.3. "Merci": essenzialmente qualsiasi cosa mobile.

Il termine "merci" comprende prodotti sfusi, manufatti, liquidi, animali vivi, vegetali e carichi indivisibili.

1.4. "Massa massima": la "massa massima a pieno carico tecnicamente ammissibile".

2. Disposizioni generali

2.1. Numero di posti a sedere

2.1.1. Le prescrizioni riguardanti il numero di posti a sedere si applicano ai sedili progettati per essere utilizzati mentre il veicolo è in marcia.

2.1.2. Esse non si applicano ai sedili destinati ad essere utilizzati quando il veicolo è fermo e che sono chiaramente indicati agli utenti con un pittogramma o un cartello accompagnati da un testo appropriato.

2.1.3. Le seguenti prescrizioni si applicano al conteggio dei posti a sedere:

- a) ciascun sedile singolo conta come un posto a sedere;
- b) nel caso di un sedile a panchina, qualsiasi spazio largo almeno 400 mm, misurato a livello del cuscino del sedile, conta come un posto a sedere.

Questa condizione non impedisce al costruttore di usare le disposizioni generali di cui al punto 1.1;

- c) tuttavia, uno spazio così come indicato alla lettera b), non conta come un posto a sedere se:
- i) le caratteristiche del sedile a panchina impediscono al manichino di sedersi in modo naturale - ad esempio: presenza di un bracciolo portaoggetti, zona priva di imbottitura o cucitura interna che interrompe la superficie nominale del sedile;
 - ii) le caratteristiche del pavimento situato immediatamente davanti al posto a sedere presunto impediscono ai piedi del manichino di posizionarsi in modo naturale (ad esempio per la presenza di un tunnel).

2.1.4. Per quanto riguarda i veicoli che rientrano nell'ambito di applicazione dei regolamenti UN n. 66 e n. 107, le dimensioni di cui al punto 2.1.3, lettera b), vanno allineate allo spazio minimo richiesto per una persona in riferimento alle diverse classi di veicoli.

2.1.5. Quando su un veicolo sono presenti gli ancoraggi per un sedile amovibile, tale sedile va contato per determinare il numero di posti a sedere.

2.1.6. Una zona destinata a una sedia a rotelle occupata va considerata come un posto a sedere.

2.1.6.1. Tale disposizione non pregiudica le prescrizioni di cui all'allegato 8, punti 3.6.1 e 3.7, del regolamento UN n. 107.

- 2.2. Massa massima
 - 2.2.1. Nel caso di una motrice per semirimorchio, la massa massima da considerare ai fini della classificazione del veicolo deve comprendere la massa massima del semirimorchio sostenuta dalla ralla.
 - 2.2.2. Nel caso di un veicolo a motore in grado di trainare un rimorchio ad asse centrale o un rimorchio a timone rigido, la massa massima da considerare ai fini della classificazione del veicolo a motore deve comprendere la massa massima trasferita al veicolo trattore dal dispositivo di traino.
 - 2.2.3. Nel caso di un semirimorchio, di un rimorchio ad asse centrale e di un rimorchio a timone rigido, la massa massima da considerare ai fini della classificazione del veicolo deve corrispondere alla massa massima trasmessa al suolo dalle ruote di un asse o di un gruppo di assi quando il semirimorchio o il rimorchio è agganciato al veicolo trattore.
 - 2.2.4. Nel caso di un carrello "dolly": la massa massima da considerare ai fini della classificazione del veicolo deve comprendere la massa massima del semirimorchio sostenuta dalla ralla.
- 2.3. Accessori speciali
 - 2.3.1. I veicoli muniti essenzialmente di impianti fissi quali macchinari o apparecchiature vanno considerati di categoria N od O.

- 2.4. Unità
- 2.4.1. Salvo diversa indicazione, qualsiasi unità di misura e il relativo simbolo devono soddisfare la direttiva 80/181/CEE del Consiglio²⁵.
3. Classificazione in categorie di veicoli
- 3.1. Il costruttore è responsabile della classificazione di un tipo di veicolo in una categoria specifica.

A tal fine, tutti i criteri pertinenti descritti nel presente allegato vanno rispettati.

- 3.2. L'autorità di omologazione può richiedere al costruttore ulteriori informazioni pertinenti allo scopo di dimostrare che un tipo di veicolo deve essere classificato come veicolo per uso speciale nel gruppo speciale ("codice SG").

²⁵ Direttiva 80/181/CEE del Consiglio, del 20 dicembre 1979, per il ravvicinamento delle legislazioni degli Stati Membri relative alle unità di misura che abroga la direttiva 71/354/CEE (GU L 39 del 15.2.1980, pag. 40).

PARTE A

Criteria per la classificazione dei veicoli

1. Categorie di veicoli

Ai fini dell'omologazione UE e dell'omologazione nazionale nonché dell'omologazione individuale UE e dell'omologazione individuale nazionale dei veicoli, questi ultimi devono essere classificati in conformità della classificazione di cui all'articolo 4.

L'omologazione può essere rilasciata solo per le categorie di cui all'articolo 4, paragrafo 1.

2. Sottocategorie di veicoli

2.1. Veicoli fuoristrada

"Veicolo fuoristrada" (*off-road vehicle* – ORV): un veicolo della categoria M o N con caratteristiche tecniche specifiche che ne consentono l'uso al di fuori dei percorsi stradali usuali.

Per queste categorie di veicoli si deve aggiungere la lettera "G" quale suffisso alla lettera e al numero identificativi della categoria di veicolo.

I criteri di sottoclassificazione dei veicoli quali "ORV" sono riportati nel punto 4 della presente parte.

2.2. Veicoli per uso speciale (*special purpose vehicle* – SPV)

- 2.2.1. Per i veicoli incompleti destinati a rientrare nella sottocategoria SPV, si deve aggiungere la lettera "S" quale suffisso alla lettera e al numero identificativi della categoria di veicolo.

I diversi tipi di veicoli per uso speciale sono definiti ed elencati al punto 5.

2.3. Veicoli fuoristrada per uso speciale

- 2.3.1. "Veicolo fuoristrada per uso speciale " (ORV-SPV): un veicolo della categoria M o N con le caratteristiche tecniche specifiche di cui ai punti 2.1 e 2.2.

Per queste categorie di veicoli si deve aggiungere la lettera "G" quale suffisso alla lettera e al numero identificativi della categoria di veicolo.

Inoltre, per i veicoli incompleti destinati a rientrare nella sottocategoria SPV, si deve aggiungere la lettera "S" quale secondo suffisso.

3. Criteri per la classificazione dei veicoli nella categoria N

- 3.1. La classificazione di un tipo di veicolo nella categoria N deve basarsi sulle caratteristiche tecniche del veicolo di cui ai punti da 3.2 a 3.6.
- 3.2. In linea di massima, i vani in cui si trovano tutti i posti a sedere devono essere completamente separati dalla zona di carico.
- 3.3. In deroga alle prescrizioni di cui al punto 3.2, persone e merci possono essere trasportate nello stesso vano a condizione che la zona di carico sia munita di dispositivi di fissaggio progettati per proteggere le persone trasportate dallo spostamento del carico durante la marcia, anche in caso di brusche frenate e sterzate.

- 3.4. I dispositivi di fissaggio/di ancoraggio destinati a mantenere fermo il carico come richiesto al punto 3.3 e i dispositivi di separazione destinati ai veicoli fino a 7,5 tonnellate devono essere progettati a norma delle disposizioni delle sezioni 3 e 4 della norma internazionale ISO 27956:2009 "Road vehicles — Securing of cargo in delivery vans — Requirements and test methods".
- 3.4.1. Il rispetto delle prescrizioni di cui al punto 3.4 può essere comprovato da una dichiarazione di conformità fornita dal costruttore.
- 3.4.2. In alternativa alle prescrizioni di cui al punto 3.4, il costruttore può dimostrare alle autorità di omologazione che i dispositivi di fissaggio montati garantiscono un livello di protezione equivalente a quello riportato nella norma indicata.
- 3.5. Il numero di posti a sedere escluso il posto a sedere del conducente non deve essere superiore a:
- a) 6 nel caso di veicoli della categoria N₁;
 - b) 8 nel caso di veicoli della categoria N₂ o N₃.
- 3.6. La capacità di trasporto merci dei veicoli deve essere pari o superiore alla capacità di trasporto passeggeri espressa in kg.
- 3.6.1. A tal fine, tutte le configurazioni devono soddisfare le seguenti equazioni, in particolare quando tutti i posti a sedere sono occupati:
- a) quando $N = 0$:
$$P - M \geq 100 \text{ kg};$$

b) quando $0 < N \leq 2$:

$$P - (M + N \times 68) \geq 150 \text{ kg};$$

c) quando $N > 2$:

$$P - (M + N \times 68) \geq N \times 68,$$

in cui le lettere hanno il significato seguente:

"P" è la massa massima a pieno carico tecnicamente ammissibile;

"M" è la massa in ordine di marcia;

"N" è il numero di posti a sedere escluso il posto a sedere del conducente.

- 3.6.2. La massa degli accessori montati sul veicolo per alloggiarvi le merci (per esempio serbatoio, carrozzeria, ecc.), per movimentare le merci (per esempio gru, montacarichi, ecc.) e per fissare le merci (per esempio dispositivo di fissaggio del carico) va inclusa in M.
- 3.6.3. La massa degli accessori che non sono utilizzati ai fini del punto 3.6.2 (ad esempio un compressore, un verricello, un generatore di corrente, apparecchiature di trasmissione, ecc.) non va inclusa in M ai fini dell'applicazione delle formule di cui al punto 3.6.1.
- 3.7. Le prescrizioni di cui ai punti da 3.2 a 3.6 vanno soddisfatte per tutte le varianti e per tutte le versioni che rientrano nel tipo di veicolo.

3.8. Criteri per la classificazione dei veicoli nella categoria N₁.

3.8.1. Un veicolo deve essere classificato N₁ se soddisfa tutti i criteri applicabili.

Se uno o più criteri non sono soddisfatti, il veicolo deve essere classificato nella categoria M₁.

3.8.2. Oltre ai criteri generali di cui ai punti da 3.2 a 3.6, per la classificazione dei veicoli in cui il vano del conducente e il carico si trovano in un'unica unità (ad esempio carrozzeria "BB") si devono rispettare anche i criteri specificati nel presente punto.

3.8.2.1. Il fatto che tra una fila di sedili e il vano di carico vi sia una parete o una paratia, parziale o completa, non esenta dall'obbligo di soddisfare i criteri prescritti.

3.8.2.2. I criteri sono i seguenti:

- a) deve essere possibile caricare le merci da una porta posteriore, da una sponda o da una porta laterale progettata e costruita a tal fine;
- b) nel caso di una porta posteriore o di una sponda, l'apertura di carico deve soddisfare le seguenti prescrizioni:
 - i) nel caso di un veicolo munito di un'unica fila di sedili o soltanto del sedile del conducente, l'altezza minima dell'apertura di carico deve essere almeno 600 mm;
 - ii) nel caso di un veicolo munito di due o più file di sedili, l'altezza minima dell'apertura di carico deve essere almeno 800 mm e la superficie dell'apertura deve essere almeno 12 800 cm²;

c) il vano di carico deve soddisfare le seguenti prescrizioni:

"vano di carico": la parte del veicolo situata dietro la fila o le file di sedili o dietro il sedile del conducente, se il veicolo è munito unicamente di un sedile del conducente;

- i) generalmente la superficie di carico del vano di carico è piana;
- ii) se il veicolo è munito di un'unica fila di sedili o di un unico sedile, la lunghezza minima del vano di carico deve essere almeno il 40% dell'interasse;
- iii) se il veicolo è munito di due o più file di sedili, la lunghezza minima del vano di carico deve essere almeno il 30 % dell'interasse;

se i sedili dell'ultima fila possono essere facilmente rimossi dal veicolo senza usare attrezzi speciali, le prescrizioni riguardanti la lunghezza del vano di carico vanno soddisfatte con tutti i sedili installati sul veicolo;

- iv) le prescrizioni riguardanti la lunghezza del vano di carico vanno soddisfatte con i sedili della prima fila o dell'ultima fila, secondo i casi, in posizione verticale normale d'uso da parte degli occupanti del veicolo.

3.8.2.3. Condizioni specifiche per la misurazione

3.8.2.3.1. Definizioni

- a) "altezza dell'apertura di carico": la distanza verticale tra due piani orizzontali tangenti rispettivamente al punto più alto della parte inferiore della porta e al punto più basso della parte superiore della porta;

- b) "superficie dell'apertura di carico": la superficie maggiore della proiezione ortogonale su un piano verticale, perpendicolare alla linea mediana del veicolo, dell'apertura massima consentita quando la porta o le porte posteriori o la sponda sono completamente aperte;
- c) "interasse": ai fini dell'applicazione delle formule di cui ai punti 3.8.2.2 e 3.8.3.1, la distanza tra:
 - i) la linea mediana dell'asse anteriore e la linea mediana del secondo asse nel caso di veicolo a due assi; o
 - ii) la linea mediana dell'asse anteriore e la linea mediana di un asse virtuale equidistante dal secondo e dal terzo asse nel caso di veicolo a tre assi.

3.8.2.3.2. Regolazioni dei sedili

- a) i sedili vanno regolati nelle rispettive posizioni posteriori più esterne;
- b) lo schienale, se regolabile, va regolato in modo da potervi alloggiare la macchina tridimensionale per la determinazione del punto H con un angolo d'inclinazione di 25 gradi;
- c) lo schienale, se non è regolabile, deve trovarsi nella posizione prevista dal costruttore del veicolo;
- d) se il sedile è regolabile in altezza, deve essere regolato nella posizione più bassa.

3.8.2.3.3. Condizioni del veicolo

- a) il veicolo deve essere nelle condizioni di carico corrispondenti alla sua massa massima;
- b) le ruote del veicolo devono essere nella direzione del suo asse longitudinale.

3.8.2.3.4. Le prescrizioni di cui al punto 3.8.2.3.2 non si applicano se il veicolo è munito di una parete o di una paratia.

3.8.2.3.5. Misura della lunghezza del vano di carico

- a) se il veicolo non è munito di una parete o di una paratia, la lunghezza va misurata da un piano verticale tangente al punto posteriore più esterno dell'estremità superiore dello schienale alla porta o alla sponda o al vetro interni posteriori chiusi;
- b) se il veicolo è munito di una parete o di una paratia, la lunghezza va misurata da un piano verticale tangente al punto posteriore più esterno della paratia o della parete alla porta o alla sponda o al vetro interni posteriori chiusi, secondo i casi;
- c) le prescrizioni relative alla lunghezza vanno soddisfatte almeno lungo una linea orizzontale situata sul piano verticale longitudinale che attraversa la linea mediana del veicolo, a livello del piano di carico.

3.8.3. Oltre ai criteri generali di cui ai punti da 3.2 a 3.6, per la classificazione dei veicoli in cui il vano del conducente e il carico non si trovano in un'unica unità (per esempio carrozzeria "BE") si devono rispettare anche i criteri specificati al presente punto.

3.8.3.1. Se il veicolo è a carrozzeria chiusa, si applicano le seguenti prescrizioni:

- a) il carico delle merci deve essere possibile attraverso una porta, una sponda, un pannello posteriori o altri mezzi;

- b) l'altezza minima dell'apertura di carico deve essere almeno 800 mm e la superficie dell'apertura di carico deve essere almeno 12 800 cm²;
- c) la lunghezza minima del vano di carico deve essere almeno il 40% dell'interasse.

3.8.3.2. Se il vano di carico del veicolo è di tipo aperto, si applicano solo le prescrizioni di cui al punto 3.8.3.1, lettere a) e c).

3.8.3.3. Per l'applicazione delle disposizioni di cui al punto 3.8.3 si applicano le definizioni di cui al punto 3.8.2.3.1.

3.8.3.4. Tuttavia, le prescrizioni relative alla lunghezza del vano di carico vanno soddisfatte lungo una linea orizzontale situata sul piano longitudinale che attraversa la linea mediana del veicolo, a livello del piano di carico.

4. Criteri per la sottoclassificazione dei veicoli quali veicoli fuoristrada

4.1. I veicoli M₁ o N₁ vanno sottoclassificati quali veicoli fuoristrada se soddisfano tutte le prescrizioni a seguire:

- a) almeno un asse anteriore e un asse posteriore sono progettati per essere simultaneamente motori, indipendentemente dalla possibilità di disinnestare la motricità di un asse;
- b) sono muniti di almeno un meccanismo di bloccaggio del differenziale o di un meccanismo avente effetto analogo;
- c) possono percorrere una pendenza di almeno il 25% senza rimorchio;

- d) soddisfano cinque delle sei prescrizioni a seguire:
 - i) avere un angolo d'attacco di almeno 25 gradi;
 - ii) avere un angolo di uscita di almeno 20 gradi;
 - iii) avere un angolo di rampa di almeno 20 gradi;
 - iv) avere un'altezza libera dal suolo sotto l'asse anteriore di almeno 180 mm;
 - v) avere un'altezza libera dal suolo sotto l'asse posteriore di almeno 180 mm;
 - vi) avere un'altezza libera dal suolo tra gli assi di almeno 200 mm.

4.2. I veicoli delle categorie M₂, N₂ o M₃ la cui massa massima non supera le 12 tonnellate vanno sottoclassificati quali veicoli fuoristrada, se soddisfano la prescrizione di cui alla lettera a) o le prescrizioni di cui a entrambe le lettere b) e c):

- a) tutti i loro assi sono simultaneamente motori, indipendentemente dalla possibilità di disinnestare la motricità di uno o più assi;
- b)
 - i) almeno un asse anteriore e un asse posteriore sono progettati per essere simultaneamente motori, indipendentemente dalla possibilità di disinnestare la motricità di un asse;
 - ii) sono muniti di almeno un meccanismo di bloccaggio del differenziale o di un meccanismo avente il medesimo effetto;
 - iii) possono percorrere una pendenza del 25% senza rimorchio;

- c) soddisfano almeno cinque delle sei prescrizioni a seguire, se la loro massa massima non supera le 7,5 tonnellate, e almeno quattro, se la loro massa massima supera le 7,5 tonnellate:
- i) avere un angolo d'attacco di almeno 25 gradi;
 - ii) avere un angolo di uscita di almeno 25 gradi;
 - iii) avere un angolo di rampa di almeno 25 gradi;
 - iv) avere un'altezza libera dal suolo sotto l'asse anteriore di almeno 250 mm;
 - v) avere un'altezza libera dal suolo tra gli assi di almeno 300 mm;
 - vi) avere un'altezza libera dal suolo sotto l'asse posteriore di almeno 250 mm.

4.3. I veicoli delle categorie M₃ o N₃ la cui massa massima supera le 12 tonnellate vanno sottoclassificati quali veicoli fuoristrada se soddisfano o la prescrizione di cui alla lettera a) o le prescrizioni di cui a entrambe le lettere b) e c):

- a) tutti i loro assi sono simultaneamente motori, indipendentemente dalla possibilità di disinnestare la motricità di uno o più assi;
- b)
 - i) almeno la metà degli assi (o due assi su tre nel caso di un veicolo a tre assi e tre assi nel caso di un veicolo a cinque assi) sono progettati per essere simultaneamente motori, indipendentemente dalla possibilità di disinnestare la motricità di un asse;

- ii) sono muniti di almeno un meccanismo di bloccaggio del differenziale o di un meccanismo avente effetto analogo;
 - iii) possono percorrere una pendenza del 25% senza rimorchio;
- c) soddisfano almeno quattro delle sei prescrizioni a seguire:
- i) avere un angolo d'attacco di almeno 25 gradi;
 - ii) avere un angolo di uscita di almeno 25 gradi;
 - iii) avere un angolo di rampa di almeno 25 gradi;
 - iv) avere un'altezza libera dal suolo sotto l'asse anteriore di almeno 250 mm;
 - v) avere un'altezza libera dal suolo tra gli assi di almeno 300 mm;
 - vi) avere un'altezza libera dal suolo sotto l'asse posteriore di almeno 250 mm.

4.4. La procedura di controllo della conformità secondo le prescrizioni geometriche di cui alla presente parte è descritta nell'appendice 1.

4.5. ***Le prescrizioni di cui al punto 4.1, lettera a), al punto 4.2, lettere a) e b), e al punto 4.3, lettere a) e b), relative alla motricità simultanea degli assi, sono considerate soddisfatte se è soddisfatta almeno una delle condizioni seguenti:***

- a) ***la trasmissione della potenza di trazione a tutti gli assi è effettuata unicamente mediante mezzi meccanici che forniscono trazione in condizioni di fuoristrada pesanti; o***

b) ciascuna delle ruote dell'asse in questione è azionata da un motore elettrico o idraulico individuale.

Se gli assi conformi alle prescrizioni di cui al punto 4.1, lettera a), al punto 4.2, lettere a) e b), e al punto 4.3, lettere a) e b), riguardanti la motricità simultanea degli assi non sono azionati unicamente mediante mezzi meccanici, la propulsione delle singole ruote deve essere progettata per il funzionamento su fuoristrada pesanti. In tal caso, occorre garantire che almeno il 75 % della potenza di trazione totale possa essere trasmesso alla ruota in questione quando le condizioni di trazione nelle altre ruote non consentono di trasmettere correttamente la potenza di trazione attraverso tali ruote.

Il sistema di trazione ausiliario di cui al punto 4.5, lettera b), non deve permettere di disattivare automaticamente la potenza di trazione fino a quando il veicolo non raggiunge il 75 % della velocità massima di progetto del veicolo o 65 km/h.

5. Veicoli per uso speciale

	Nome	Codice	Definizione
5.1.	Camper	SA	<p>Un veicolo della categoria M con vano abitabile contenente almeno le seguenti attrezzature:</p> <p>a) posti a sedere e tavolo;</p> <p>b) cuccette eventualmente ottenute ribaltando i sedili;</p> <p>c) impianti di cottura;</p> <p>d) armadi o ripostigli.</p> <p>Queste attrezzature devono essere fisse.</p> <p>Tuttavia, il tavolo può essere di tipo amovibile.</p>
5.2.	Veicolo blindato	SB	Un veicolo destinato alla protezione delle persone o delle merci trasportate, con carrozzeria a prova di proiettile.
5.3.	Ambulanza	SC	Un veicolo della categoria M adibito al trasporto di feriti o ammalati e dotato di apposite attrezzature speciali.
5.4.	Autofunebre	SD	Un veicolo della categoria M adibito al trasporto delle salme e dotato di apposite attrezzature speciali.
5.5.	Veicolo con accesso per sedie a rotelle	SH	Un veicolo della categoria M ₁ costruito o trasformato in modo specifico per accogliere una o più persone su sedia a rotelle durante il trasporto su strada.
5.6.	Caravan	SE	Un veicolo della categoria O come definito al punto 3.2.1.3. della norma internazionale ISO 3833:1977.
5.7.	Gru mobile	SF	Un veicolo della categoria N ₃ , non equipaggiato per il trasporto di merci, munito di una gru il cui momento di sollevamento è pari o superiore a 400 kNm.
5.8.	Gruppo speciale	SG	Un veicolo per uso speciale che non rientra in nessuna delle definizioni riportate nella presente parte.
5.9.	Carrello	SJ	Un veicolo della categoria O munito di ralla che sostiene un

	Nome	Codice	Definizione
	"dolly"		semirimorchio al fine di trasformarlo in un rimorchio.

	Nome	Codice	Definizione
5.10.	Rimorchio per trasporto eccezionale	SK	<p>Un veicolo della categoria O₄ destinato al trasporto di carichi indivisibili, soggetto a limitazioni della velocità e di circolazione a causa delle sue dimensioni.</p> <p>Rientrano in questa voce anche i rimorchi modulari idraulici, indipendentemente dal numero di moduli.</p>
5.11.	Veicolo a motore per trasporti eccezionali	SL	<p>Un trattore stradale o un'unità trattrice per semirimorchi della categoria N₃ che soddisfa tutte le condizioni seguenti:</p> <p>a) ha più di due assi e almeno la metà degli assi (due assi su tre nel caso di un veicolo a tre assi e tre assi su cinque nel caso di un veicolo a cinque assi) sono progettati per essere simultaneamente motori, indipendentemente dalla possibilità di disinnestare la motricità di un asse;</p> <p>b) è progettato per rimorchiare e spingere un rimorchio per trasporti eccezionali della categoria O₄;</p> <p>c) ha una potenza minima del motore di 350 kW; e</p> <p>d) può essere dotato di un ulteriore dispositivo anteriore di traino per le masse rimorchiabili pesanti.</p>
5.12.	Veicolo predisposto per accessori intercambiabili	SM	<p>Un veicolo fuoristrada della categoria N (come definito al punto 2.3) progettato e costruito per trainare, spingere, trasportare e azionare taluni accessori intercambiabili:</p> <p>a) con almeno due zone di montaggio di tali accessori;</p> <p>b) con interfacce meccaniche, idrauliche e/o elettriche standardizzate (ad esempio presa di forza) per alimentare ed azionare i suddetti accessori; e</p> <p>c) che soddisfa la definizione della norma internazionale ISO 3833:1977, punto 3.1.4. (veicolo speciale).</p> <p>Se il veicolo è dotato di una piattaforma di carico ausiliaria, la sua lunghezza massima non deve superare:</p>

	Nome	Codice	Definizione
			<p>a) nel caso di veicoli a due assi, 1,4 volte la larghezza di carreggiata anteriore o posteriore del veicolo, a seconda di quale sia la più larga; o</p> <p>b) nel caso di veicoli a più di due assi, 2,0 volte la larghezza di carreggiata anteriore o posteriore del veicolo, a seconda di quale sia la più larga.</p>

6. Osservazioni
- 6.1. L'omologazione non viene rilasciata:
- a) ai carrelli "dolly" come definiti nella presente parte, punto 5.9;
 - b) ai rimorchi a timone rigido come definiti nella parte C, punto 5.4;
 - c) ai rimorchi che possono trasportare persone su strada.
- 6.2. Il punto 6.1 non pregiudica l'articolo 42 sull'omologazione nazionale delle piccole serie.

PARTE B

Criteria per i tipi, le varianti e le versioni di veicoli

1. Categoria M₁

1.1. Tipo di veicolo

1.1.1. Un "tipo di veicolo" è costituito da veicoli che hanno in comune tutte le caratteristiche seguenti:

a) nome del costruttore.

Se cambia la forma giuridica della società, non è necessario rilasciare una nuova omologazione;

b) nel caso di una struttura autoportante, la progettazione e l'assemblaggio delle parti fondamentali della struttura della carrozzeria.

Lo stesso si applica ai veicoli la cui carrozzeria è imbullonata o saldata a un telaio separato.

1.1.2. In deroga alle prescrizioni di cui al punto 1.1.1, lettera b), quando il costruttore usa il pavimento della struttura della carrozzeria e gli elementi costitutivi fondamentali che formano la parte anteriore della struttura della carrozzeria situata immediatamente di fronte all'alloggiamento del parabrezza nella costruzione di diversi tipi di carrozzerie (ad esempio una berlina e una coupé), tali veicoli possono considerarsi appartenenti allo stesso tipo. Spetta al costruttore comprovare quanto sopra.

1.1.3. Un tipo di veicolo è costituito almeno da una variante e da una versione.

1.2. Variante

1.2.1. Una "variante" di un tipo di veicolo raggruppa i veicoli che hanno in comune le caratteristiche costruttive seguenti:

- a) il numero di porte laterali o il tipo di carrozzeria come definito nella parte C, punto 2, quando il costruttore applica il criterio di cui al punto 1.1.2;
- b) il propulsore per quanto riguarda le seguenti caratteristiche costruttive:
 - i) il tipo di alimentazione (motore a combustione interna, motore elettrico o altro);
 - ii) il principio di funzionamento (accensione comandata, accensione spontanea o altro);
 - iii) il numero e la disposizione dei cilindri nel caso di motore a combustione interna (L4, V6 o altro);
- c) il numero di assi;
- d) il numero e l'interconnessione degli assi motore;
- e) il numero di assi sterzanti;
- f) la fase di completamento (ad esempio: completo/incompleto);
- g) nel caso di veicoli costruiti in più fasi, il costruttore e il tipo di veicolo della fase precedente.

1.3. Versione

1.3.1. Una "versione": all'interno di una variante, raggruppa i veicoli che hanno in comune le caratteristiche seguenti:

- a) la massa massima a pieno carico tecnicamente ammissibile;
- b) la cilindrata, nel caso di motore a combustione interna;
- c) la potenza massima del motore o la potenza nominale continua massima (motore elettrico);
- d) il tipo di carburante (benzina, gasolio, GPL, bicarburante o altro);
- e) il numero massimo di posti a sedere;
- f) il livello sonoro in marcia;
- g) il livello delle emissioni dei gas di scarico (ad esempio Euro 5, Euro 6 o altro);
- h) ciclo misto o ponderato, emissioni di CO₂ ciclo misto;
- i) il consumo di energia elettrica (ponderato, misto);
- j) ciclo misto o ponderato, consumo di carburante ciclo misto.

In alternativa ai criteri di cui alle lettere h), i) e j), i veicoli raggruppati in una versione devono avere in comune tutte le prove svolte per calcolare le emissioni di CO₂, il consumo di energia elettrica e il consumo di carburante in conformità dell'allegato XXI, suballegato 6, del regolamento (UE) 2017/1151 della Commissione²⁶.

²⁶ ***Regolamento (UE) 2017/1151 della Commissione, dell'1 giugno 2017, che integra il regolamento (CE) n. 715/2007 del Parlamento europeo e del Consiglio relativo all'omologazione dei veicoli a motore riguardo alle emissioni dai veicoli passeggeri e commerciali leggeri (Euro 5 ed Euro 6) e all'ottenimento di informazioni sulla riparazione e la manutenzione del veicolo, modifica la direttiva 2007/46/CE del Parlamento europeo e del Consiglio, il regolamento (CE) n. 692/2008 della Commissione e il regolamento (UE) n. 1230/2012 della Commissione e abroga il regolamento (CE) n. 692/2008 della Commissione (GU L 175 del 7.7.2017, pag. 1).***

2. Categorie M₂ e M₃

2.1. Tipo di veicolo

2.1.1. Un "tipo di veicolo" è costituito da veicoli che hanno in comune tutte le caratteristiche seguenti:

a) nome del costruttore.

Se cambia la forma giuridica della società, non è necessario rilasciare una nuova omologazione;

b) la categoria;

c) i seguenti aspetti di costruzione e di progettazione:

i) la progettazione e la costruzione degli elementi costitutivi fondamentali del telaio;

ii) nel caso di una struttura autoportante, la progettazione e la costruzione degli elementi costitutivi fondamentali della struttura della carrozzeria;

d) il numero di piani (uno o due);

e) il numero di unità (rigido/snodato);

f) il numero di assi;

g) la modalità di alimentazione (a bordo o esterna).

2.1.2. Un tipo di veicolo è costituito almeno da una variante e da una versione.

2.2. Variante

2.2.1. Una "variante" di un tipo di veicolo raggruppa i veicoli che hanno in comune tutte le caratteristiche costruttive seguenti:

- a) il tipo di carrozzeria come definito nella parte C, punto 3;
- b) la classe o la combinazione di classi dei veicoli, come definita al punto 2.1.1 del regolamento UN n. 107 (solo nel caso di veicoli completi e completati);
- c) la fase di completamento (ad esempio: completo/incompleto/completato);
- d) il propulsore per quanto riguarda le seguenti caratteristiche costruttive:
 - i) il tipo di alimentazione (motore a combustione interna, motore elettrico o altro);
 - ii) il principio di funzionamento (accensione comandata, accensione spontanea o altro);
 - iii) il numero e la disposizione dei cilindri nel caso di motore a combustione interna (L6, V8 o altro);
- e) nel caso di veicoli costruiti in più fasi, il costruttore e il tipo di veicolo della fase precedente.

2.3. Versione

2.3.1. Una "versione": all'interno di una variante, raggruppa i veicoli che hanno in comune tutte le caratteristiche seguenti:

- a) la massa massima a pieno carico tecnicamente ammissibile;
- b) la capacità o meno del veicolo di trainare un rimorchio;
- c) la cilindrata, nel caso di motore a combustione interna;
- d) la potenza massima del motore o la potenza nominale continua massima (motore elettrico);
- e) il tipo di carburante (benzina, gasolio, GPL, bicarburante o altro);
- f) il livello sonoro in marcia;
- g) il livello delle emissioni dei gas di scarico (ad esempio Euro IV, Euro V o altro).

3. Categoria N₁

3.1. Tipo di veicolo

3.1.1. Un "tipo di veicolo" è costituito da veicoli che hanno in comune tutte le caratteristiche seguenti:

- a) nome del costruttore.

Se cambia la forma giuridica della società, non è necessario rilasciare una nuova omologazione;

- b) nel caso di una struttura autoportante, la progettazione e l'assemblaggio delle parti fondamentali della struttura della carrozzeria;
- c) nel caso di una struttura non autoportante, la progettazione e la costruzione degli elementi costitutivi fondamentali del telaio.

3.1.2. In deroga alle prescrizioni di cui al punto 3.1.1, lettera b), quando il costruttore usa il pavimento della struttura della carrozzeria e gli elementi costitutivi fondamentali che formano la parte anteriore della struttura della carrozzeria situata immediatamente di fronte all'alloggiamento del parabrezza nella costruzione di diversi tipi di carrozzerie (ad esempio un furgone e un cabinato, interassi diversi e altezze del tetto diverse), tali veicoli possono considerarsi appartenenti allo stesso tipo. Spetta al costruttore comprovare quanto sopra.

3.1.3. Un tipo di veicolo è costituito almeno da una variante e da una versione.

3.2. Variante

3.2.1. Una "variante" di un tipo di veicolo raggruppa i veicoli che hanno in comune le caratteristiche costruttive seguenti:

- a) il numero di porte laterali o il tipo di carrozzeria come definito nella parte C, punto 4 (per i veicoli completi e completati), quando il costruttore applica il criterio di cui al punto 3.1.2;
- b) la fase di completamento (ad esempio: completo/incompleto/completato);

- c) il propulsore per quanto riguarda le seguenti caratteristiche costruttive:
 - i) il tipo di alimentazione (motore a combustione interna, motore elettrico o altro);
 - ii) il principio di funzionamento (accensione comandata, accensione spontanea o altro);
 - iii) il numero e la disposizione dei cilindri nel caso di motore a combustione interna (L6, V8 o altro);
- d) il numero di assi;
- e) il numero e l'interconnessione degli assi motore;
- f) il numero di assi sterzanti;
- g) nel caso di veicoli costruiti in più fasi, il costruttore e il tipo di veicolo della fase precedente.

3.3. Versione

3.3.1. Una "versione": all'interno di una variante, raggruppa i veicoli che hanno in comune le caratteristiche seguenti:

- a) la massa massima a pieno carico tecnicamente ammissibile;
- b) la cilindrata, nel caso di motore a combustione interna;
- c) la potenza massima del motore o la potenza nominale continua massima (motore elettrico);

- d) il tipo di carburante (benzina, gasolio, GPL, bicarburante o altro);
- e) il numero massimo di posti a sedere;
- f) il livello sonoro in marcia;
- g) il livello delle emissioni dei gas di scarico (ad esempio Euro 5, Euro 6 o altro);
- h) ciclo misto o ponderato, emissioni di CO₂ ciclo misto;
- i) il consumo di energia elettrica (ponderato, misto);
- j) ciclo misto o ponderato, consumo di carburante ciclo misto;
- k) *l'esistenza di un unico insieme di tecnologie innovative, come definite all'articolo 12 del regolamento (UE) n. 510/2011 del Parlamento europeo e del Consiglio²⁷.*

In alternativa ai criteri di cui alle lettere h), i) e j), i veicoli raggruppati in una versione devono avere in comune tutte le prove svolte per calcolare le emissioni di CO₂, il consumo di energia elettrica e il consumo di carburante, in conformità dell'allegato XXI, suballegato 6, del regolamento (UE) 2017/1151.

4. Categorie N₂ e N₃

4.1. Tipo di veicolo

²⁷ *Regolamento (UE) n. 510/2011 del Parlamento europeo e del Consiglio, dell'11 maggio 2011, che definisce i livelli di prestazione in materia di emissioni dei veicoli commerciali leggeri nuovi nell'ambito dell'approccio integrato dell'Unione finalizzato a ridurre le emissioni di CO₂ dei veicoli leggeri (GU L 145 del 31.5.2011, pag. 1).*

4.1.1. Un "tipo di veicolo" è costituito da veicoli che hanno in comune tutte le caratteristiche seguenti:

a) nome del costruttore.

Se cambia la forma giuridica della società, non è necessario rilasciare una nuova omologazione;

b) la categoria;

c) la progettazione e la costruzione del telaio comuni a un'unica linea di prodotto;

d) il numero di assi.

4.1.2. Un tipo di veicolo è costituito almeno da una variante e da una versione.

4.2. Variante

4.2.1. Una "variante" di un tipo di veicolo raggruppa i veicoli che hanno in comune le caratteristiche costruttive seguenti:

a) la concezione della struttura della carrozzeria o il tipo di carrozzeria di cui alla parte C, punto 4, e all'appendice 2 (solo per i veicoli completi e completati);

b) la fase di completamento (ad esempio: completo/incompleto/completato);

c) il propulsore per quanto riguarda le seguenti caratteristiche costruttive:

i) il tipo di alimentazione (motore a combustione interna, motore elettrico o altro);

- ii) il principio di funzionamento (accensione comandata, accensione spontanea o altro);
- iii) il numero e la disposizione dei cilindri nel caso di motore a combustione interna (L6, V8 o altro);
- d) il numero e l'interconnessione degli assi motore;
- e) il numero di assi sterzanti;
- f) nel caso di veicoli costruiti in più fasi, il costruttore e il tipo di veicolo della fase precedente.

4.3. Versione

4.3.1. Una "versione": all'interno di una variante, raggruppa i veicoli che hanno in comune le caratteristiche seguenti:

- a) la massa massima a pieno carico tecnicamente ammissibile;
- b) la capacità o meno di trainare un rimorchio, come segue:
 - i) un rimorchio non frenato;
 - ii) un rimorchio con un sistema di frenatura a inerzia, come definito al punto 2.12 del regolamento UN n. 13;

- iii) un rimorchio con un sistema di frenatura continuo o semicontinuo, come definito ai punti 2.9 e 2.10 del regolamento UN n. 13;
 - iv) un rimorchio della categoria O₄ che comporta una massa massima del veicolo combinato non superiore alle 44 tonnellate;
 - v) un rimorchio della categoria O₄ che comporta una massa massima del veicolo combinato non superiore alle 44 tonnellate;
- c) la cilindrata;
 - d) la potenza massima del motore;
 - e) il tipo di carburante (benzina, gasolio, GPL, bicarburante o altro);
 - f) il livello sonoro in marcia;
 - g) il livello delle emissioni dei gas di scarico (ad esempio Euro IV, Euro V o altro).

5. Categorie O₁ e O₂

5.1. Tipo di veicolo

5.1.1. Un "tipo di veicolo" è costituito da veicoli che hanno in comune tutte le caratteristiche seguenti:

- a) nome del costruttore.

Se cambia la forma giuridica della società, non è necessario rilasciare una nuova omologazione;

- b) la categoria;

- c) la concezione, come definita nella parte C, punto 5;
- d) i seguenti aspetti di costruzione e di progettazione:
 - i) la progettazione e la costruzione degli elementi costitutivi fondamentali del telaio;
 - ii) nel caso di una struttura autoportante, la progettazione e la costruzione degli elementi costitutivi fondamentali della struttura della carrozzeria;
- e) il numero di assi.

5.1.2. Un tipo di veicolo è costituito almeno da una variante e da una versione.

5.2. Variante

5.2.1. Una "variante" di un tipo di veicolo raggruppa i veicoli che hanno in comune le caratteristiche costruttive seguenti:

- a) il tipo di carrozzeria di cui all'appendice 2 (per i veicoli completi e completati);
- b) la fase di completamento (ad esempio: completo/incompleto/completato);
- c) il tipo di sistema di frenatura (per esempio non frenato/a inerzia/assistito);
- d) nel caso di veicoli costruiti in più fasi, il costruttore e il tipo di veicolo della fase precedente.

5.3. Versione

5.3.1. Una "versione": all'interno di una variante, raggruppa i veicoli che hanno in comune le caratteristiche seguenti:

- a) la massa massima a pieno carico tecnicamente ammissibile;
- b) la concezione delle sospensioni (pneumatiche, di acciaio o di gomma, barra di torsione o altro);
- c) la concezione del timone (triangolare, tubolare o altro).

6. Categorie O₃ e O₄

6.1. Tipo di veicolo

6.1.1. Un "tipo di veicolo" è costituito da veicoli che hanno in comune tutte le caratteristiche seguenti:

- a) nome del costruttore.

Se cambia la forma giuridica della società, non è necessario rilasciare una nuova omologazione;

- b) la categoria;
- c) la concezione del rimorchio in relazione alle definizioni di cui alla parte C, punto 5;

- d) i seguenti aspetti di costruzione e di progettazione:
 - i) la progettazione e la costruzione degli elementi costitutivi fondamentali del telaio;
 - ii) nel caso di rimorchi con una struttura autoportante, la progettazione e la costruzione degli elementi costitutivi fondamentali della struttura della carrozzeria;
- e) il numero di assi.

6.1.2. Un tipo di veicolo è costituito almeno da una variante e da una versione.

6.2. Varianti

6.2.1. Una variante di un tipo di veicolo raggruppa i veicoli che hanno in comune le caratteristiche costruttive e di progettazione seguenti:

- a) il tipo di carrozzeria di cui all'appendice 2 (per i veicoli completi e completati);
- b) la fase di completamento (ad esempio: completo/incompleto/completato);
- c) la concezione delle sospensioni (di acciaio, pneumatiche o idrauliche);

- d) le seguenti caratteristiche tecniche:
 - i) la capacità o meno del telaio di estendersi;
 - ii) l'altezza del piano (normale, caricatore basso, caricatore semi-basso, ecc.).
- e) nel caso di veicoli costruiti in più fasi, il costruttore e il tipo di veicolo della fase precedente.

6.3. Versioni

6.3.1. Una "versione": all'interno di una variante, raggruppa i veicoli che hanno in comune le caratteristiche seguenti:

- a) la massa massima a pieno carico tecnicamente ammissibile;
- b) le suddivisioni o le combinazioni di suddivisioni di cui all'allegato I, punti 3.2 e 3.3, della direttiva 96/53/CE in cui rientra la distanza tra due assi consecutivi che costituiscono un gruppo;

- c) la definizione degli assi in relazione a:
 - i) gli assi sollevabili (numero e posizione);
 - ii) gli assi scaricabili (numero e posizione);
 - iii) gli assi sterzanti (numero e posizione).

7. Prescrizioni comuni a tutte le categorie di veicoli

7.1. Se un veicolo rientra in diverse categorie in virtù della sua massa massima o del numero di posti a sedere o di entrambi, il costruttore può scegliere di usare i criteri dell'una o dell'altra categoria di veicoli per la definizione delle varianti e delle versioni.

7.1.1. Esempi:

- a) un veicolo "A" può essere omologato come N_1 (3,5 tonnellate) e N_2 (4,2 tonnellate) in relazione alla sua massa massima. In tal caso, i parametri riportati nella categoria N_1 si possono usare anche per il veicolo che rientra nella categoria N_2 (o viceversa);
- b) un veicolo "B" può essere omologato come M_1 e M_2 in relazione al numero di posti a sedere (7+1 o 10+1), i parametri riportati nella categoria M_1 si possono usare anche per il veicolo che rientra nella categoria M_2 (o viceversa).

7.2. Un veicolo della categoria N può essere omologato in riferimento alle prescrizioni delle categorie M₁ o M₂, secondo i casi, se è destinato a essere trasformato in un veicolo di una di tali categorie nella fase successiva di una procedura di omologazione in più fasi.

7.2.1. Questa possibilità è prevista solo per i veicoli incompleti.

Tali veicoli devono essere identificati da un codice variante specifico attribuito dal costruttore del veicolo base.

7.3. Denominazioni dei tipi, delle varianti e delle versioni

7.3.1. Il costruttore attribuisce un codice alfanumerico, composto da lettere romane e/o numeri arabi, a ciascun tipo, a ciascuna variante e a ciascuna versione del veicolo.

L'uso di parentesi e trattini è consentito purché non sostituiscano una lettera o un numero.

7.3.2. Il codice completo è denominato: Tipo-Variante-Versione o "TVV".

7.3.3. Il TVV identifica chiaramente e inequivocabilmente una combinazione unica di caratteristiche tecniche in relazione ai criteri definiti nella presente parte.

7.3.4. Lo stesso costruttore può usare lo stesso codice per definire un tipo di veicolo che rientra in due o più categorie.

7.3.5. Lo stesso costruttore non può usare lo stesso codice per definire un tipo di veicolo per più di una omologazione all'interno della stessa categoria di veicoli.

7.4. Numero di caratteri che compongono il TVV

7.4.1. Il numero di caratteri non deve superare:

- a) 15 per il codice relativo al tipo di veicolo;
- b) 25 per il codice relativo a una variante;
- c) 35 per il codice relativo a una versione.

7.4.2. Il codice alfanumerico "TVV" completo non deve contenere più di 75 caratteri.

7.4.3. Quando si usa il TVV completo, si deve lasciare uno spazio tra il tipo, la variante e la versione.

Esempio di TVV: 159AF[...spazio]0054[...spazio]977K(BE).

PARTE C

Definizione dei tipi di carrozzeria

1. Generalità

- 1.1. Il tipo di carrozzeria e il codice della carrozzeria devono essere indicati per mezzo di codici.

L'elenco di codici si applica essenzialmente ai veicoli completi e completati.

- 1.2. Per quanto concerne i veicoli delle categorie M, il tipo di carrozzeria è identificato tramite due lettere, come specificato ai punti 2 e 3.
- 1.3. Per quanto concerne i veicoli delle categorie N e O, il tipo di carrozzeria è identificato tramite due lettere, come specificato ai punti 4 e 5.
- 1.4. Se necessario (in particolare per i tipi di carrozzeria di cui ai punti 4.1 e 4.6 e ai punti da 5.1 a 5.4 rispettivamente), tali lettere possono essere integrate da due cifre.
- 1.4.1. L'elenco delle cifre è riportato nell'appendice 2.
- 1.5. Per i veicoli per uso speciale, il tipo di carrozzeria da usare è legato alla categoria del veicolo.

2. Veicoli appartenenti alla categoria M₁

Rif.	Codice	Nome	Definizione
2.1.	AA	Berlina	Un veicolo definito al punto 3.1.1.1 della norma internazionale ISO 3833:1977, munito di almeno quattro finestrini laterali.
2.2.	AB	Due volumi	Una berlina, come definita al punto 2.1, munita di un portellone nella parte posteriore del veicolo.
2.3.	AC	Familiare	Un veicolo definito al punto 3.1.1.4 della norma internazionale ISO 3833:1977.
2.4.	AD	Coupé	Un veicolo definito al punto 3.1.1.5 della norma internazionale ISO 3833:1977.
2.5.	AE	Decappottabile	Un veicolo definito al punto 3.1.1.6 della norma internazionale ISO 3833:1977. Tuttavia una decappottabile può non essere munita di porte.
2.6.	AF	Veicolo multiuso	Un veicolo diverso da AG e dai veicoli di cui alle lettere da AA a AE, destinato al trasporto di passeggeri e dei loro bagagli o occasionalmente al trasporto di merci in un unico vano.
2.7.	AG	Furgoncino	Un veicolo definito al punto 3.1.1.4.1 della norma internazionale ISO 3833:1977. Tuttavia, il vano bagagli deve essere completamente separato dal vano passeggeri. Inoltre, il punto di riferimento del posto a sedere del conducente non deve necessariamente trovarsi ad almeno 750 mm dalla superficie di sostegno del veicolo.

3. Veicoli appartenenti alla categoria M₂ o M₃

Rif.	Codice	Nome	Definizione
3.1.	CA	Veicolo a un piano	Un veicolo in cui gli spazi destinati alle persone sono disposti su un unico livello o in modo da non costituire due livelli sovrapposti.
3.2.	CB	Veicolo a due piani	Un veicolo definito al punto 2.1.6 del regolamento UN n. 107.
3.3.	CC	Autoarticolato a un piano	Un veicolo definito al punto 2.1.3 del regolamento UN n. 107 a un unico piano.
3.4.	CD	Autoarticolato a due piani	Un veicolo definito al punto 2.1.3.1 del regolamento UN n. 107.
3.5.	CE	Veicolo a un piano e pianale ribassato	Un veicolo definito al punto 2.1.4 del regolamento UN n. 107 a un unico piano.
3.6.	CF	Veicolo a due piani e pianale ribassato	Un veicolo definito al punto 2.1.4 del regolamento UN n. 107 a due piani.
3.7.	CG	Autoarticolato a un piano e pianale ribassato	Un veicolo che possiede le caratteristiche tecniche di cui ai punti 3.3 e 3.5 della presente tabella.
3.8.	CH	Autoarticolato a due piani e pianale ribassato	Un veicolo che possiede le caratteristiche tecniche di cui ai punti 3.4 e 3.6 della presente tabella.
3.9.	CI	Veicolo a cielo aperto a un piano	Un veicolo con una parte di tetto o senza tetto.
3.10.	CJ	Veicolo a cielo aperto a due piani	Un veicolo privo di tetto su tutto o parte del piano superiore.
3.11.	CX	Telaio di autobus	Un veicolo incompleto composto solamente dall'insieme delle traverse o dei tubi del telaio, dal motopropulsore e dagli assi, destinato ad essere completato con la carrozzeria e personalizzato secondo le esigenze del trasportatore.

4. Veicoli a motore della categoria N₁, N₂ o N₃

Rif.	Codice	Nome	Definizione
4.1.	BA	Autocarro	Un veicolo progettato e costruito esclusivamente o principalmente per trasportare merci. Può anche trainare un rimorchio.
4.2.	BB	Furgone	Un autocarro in cui il vano del conducente e il vano di carico si trovano in un'unica unità.
4.3.	BC	Motrice per semirimorchio	Un veicolo trattore progettato e costruito esclusivamente o principalmente per trainare semirimorchi.
4.4.	BD	Trattore stradale	Un veicolo trattore progettato e costruito esclusivamente per trainare rimorchi diversi dai semirimorchi.
4.5.	BE	Furgone con vano di carico aperto	Un veicolo la cui massa massima non supera i 3 500 kg e in cui i posti a sedere e il vano di carico non sono situati in un unico vano.
4.6.	BX	Telaio cabinato o telaio coperto	Un veicolo incompleto composto solamente da una cabina (completa o parziale), dalle traverse del telaio, dal motopropulsore e dagli assi, destinato ad essere completato con la carrozzeria e personalizzato secondo le esigenze del trasportatore.

5. Veicoli della categoria O

Rif.	Codice	Nome	Definizione
5.1.	DA	Semirimorchio	<p>Un rimorchio progettato e costruito per essere agganciato a una motrice o a un carrello "dolly" e per trasferire un carico verticale significativo sulla motrice o sul carrello "dolly".</p> <p>Il dispositivo di traino da usare per un veicolo combinato deve essere costituito da un perno di ralla e da una ralla.</p>
5.2.	DB	Rimorchio a timone	<p>Un rimorchio munito di almeno due assi di cui almeno uno è un asse sterzante:</p> <p>a) munito di un dispositivo di traino che può spostarsi verticalmente (rispetto al rimorchio); e</p> <p>b) che trasferisce un carico verticale statico inferiore a 100 daN sul veicolo trattore.</p>
5.3.	DC	Rimorchio ad asse centrale	<p>Un rimorchio il cui asse o i cui assi sono posizionati vicino al centro di gravità del veicolo (se caricato in modo uniforme), cosicché solo un carico verticale statico ridotto, che non supera il 10% del carico corrispondente alla massa massima del rimorchio o un carico di 1 000 daN (il minore tra i due), è trasferito al veicolo trattore.</p>
5.4.	DE	Rimorchio a timone rigido	<p>Un rimorchio con un asse o un gruppo di assi montato con un timone che trasferisce un carico statico non superiore a 4 000 daN al veicolo trattore per il modo in cui è costruito e che non corrisponde alla definizione di rimorchio ad asse centrale.</p> <p>Il dispositivo di traino da usare per un veicolo combinato non deve essere costituito da un perno di ralla e da una ralla.</p>

Appendice 1

Procedura per verificare se un veicolo può essere classificato come veicolo fuoristrada

1. Generalità

1.1. La procedura descritta nella presente appendice si applica al fine di classificare un veicolo quale veicolo fuoristrada.

2. Condizioni di prova per le misurazioni geometriche

2.1. I veicoli delle categorie M₁ or N₁ devono essere scarichi, con un manichino uomo del 50° percentile seduto sul sedile del conducente e completi di liquido di raffreddamento, lubrificanti, carburante, attrezzi e ruota di scorta (se fornita di serie).

Il manichino può essere sostituito da un dispositivo simile avente la stessa massa.

2.2. I veicoli diversi da quelli di cui al punto 2.1 devono essere caricati alla rispettiva massa massima a pieno carico tecnicamente ammissibile.

La distribuzione della massa sugli assi deve rappresentare il caso peggiore in relazione alla conformità ai relativi criteri.

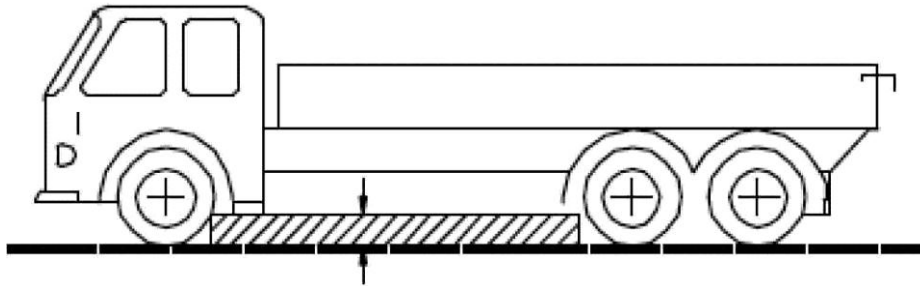
2.3. Un veicolo rappresentativo del tipo deve essere presentato al servizio tecnico nelle condizioni di cui al punto 2.1 o 2.2. Il veicolo deve essere fermo, con le ruote nella direzione del suo asse longitudinale.

Il pavimento su cui si effettuano le misurazioni deve essere il più possibile piatto e orizzontale (inclinazione massima 0,5%).

3. Misurazione degli angoli di attacco, di uscita e di rampa
 - 3.1. L'angolo di attacco deve essere misurato secondo il punto 6.10 della norma internazionale ISO 612:1978.
 - 3.2. L'angolo di uscita deve essere misurato secondo il punto 6.11 della norma internazionale ISO 612:1978.
 - 3.3. L'angolo di rampa deve essere misurato secondo il punto 6.9 della norma internazionale ISO 612:1978.
 - 3.4. Quando si misura l'angolo di uscita, si possono collocare dispositivi di protezione posteriore antincuneamento regolabili in altezza fissati nella posizione superiore.
 - 3.5. La prescrizione di cui al punto 3.4 non deve essere interpretata come un obbligo di dotare il veicolo base di una protezione posteriore antincuneamento di serie. Tuttavia, il costruttore del veicolo base deve informare il costruttore della fase successiva in merito al fatto che il veicolo deve soddisfare le prescrizioni relative all'angolo di uscita se munito di una protezione posteriore antincuneamento.
4. Misurazione dell'altezza libera dal suolo
 - 4.1. Altezza libera dal suolo tra gli assi

4.1.1. "Altezza libera dal suolo tra gli assi": la distanza minima tra il piano di appoggio e il punto fisso più basso del veicolo.

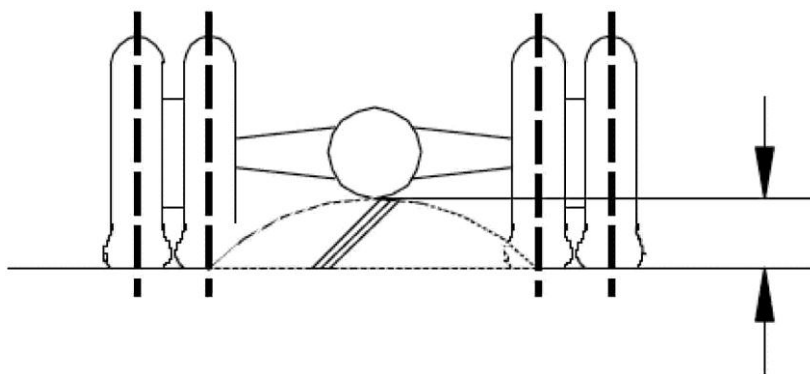
Per l'applicazione della definizione è necessario considerare la distanza tra l'ultimo asse di un gruppo di assi anteriore e il primo asse di un gruppo di assi posteriore.



4.1.2. Nessuna parte rigida del veicolo deve sporgere nell'area ombreggiata indicata nella figura.

4.2. Altezza libera dal suolo di un asse

4.2.1. "Altezza libera dal suolo di un asse": la distanza misurata dal punto più alto di un arco di circonferenza che passa per il centro della superficie di appoggio delle ruote di un asse (delle ruote interne nel caso di pneumatici gemellati) e tocca il punto fisso più basso del veicolo tra le ruote.



- 4.2.2. Ove opportuno, si deve misurare l'altezza libera dal suolo per ciascuno degli assi di un gruppo di assi.
5. Pendenza superabile
- 5.1. "Pendenza superabile": la massima pendenza che un veicolo può superare.
- 5.2. È necessario eseguire una prova per controllare la pendenza superabile di un veicolo incompleto e di un veicolo completo delle categorie M₂, M₃, N₂ ed N₃.
- 5.3. La prova deve essere eseguita dal servizio tecnico su un veicolo rappresentativo del tipo da sottoporre a prova.
- 5.4. Su richiesta del costruttore e alle condizioni di cui all'allegato VIII, la pendenza superabile di un tipo di veicolo può essere comprovata mediante una prova virtuale.
6. Condizioni di prova e criterio del superamento/fallimento
- 6.1. Si applicano le prescrizioni di cui all'allegato II del regolamento (UE) n. 1230/2012 *della Commissione*²⁸.
- 6.2. Il veicolo deve percorrere la salita a velocità costante senza alcuno slittamento delle ruote in senso longitudinale o laterale.

²⁸ ***Regolamento (UE) n. 1230/2012 della Commissione, del 12 dicembre 2012, che attua il regolamento (CE) n. 661/2009 del Parlamento europeo e del Consiglio per quanto riguarda i requisiti di omologazione per le masse e le dimensioni dei veicoli a motore e dei loro rimorchi e che modifica la direttiva 2007/46/CE del Parlamento europeo e del Consiglio (GU L 353 del 21.12.2012, pag. 31).***

Appendice 2

Cifre usate per integrare i codici da utilizzare per identificare i diversi tipi di carrozzeria

- 01 Fondo piatto
- 02 Sponda ribaltabile
- 03 Cassone chiuso
- 04 Condizionato, con pareti isolate e attrezzato per mantenere la temperatura interna
- 05 Condizionato, con pareti isolate, ma non attrezzato per mantenere la temperatura interna
- 06 Coperto da telone
- 07 Cassa mobile (sovrastuttura intercambiabile)
- 08 Portacontainer
- 09 Veicoli muniti di gancio di sollevamento
- 10 A cassone ribaltabile
- 11 Cisterna
- 12 Cisterna destinata al trasporto di merci pericolose
- 13 Camion per il trasporto di bestiame
- 14 Bisarca

- 15 Camion betoniera
- 16 Autopompa per calcestruzzo
- 17 Camion per il trasporto di legname
- 18 Veicolo per la raccolta dei rifiuti
- 19 Spazzatrice, pulitrice e spurgo pozzi neri
- 20 Compressore
- 21 Porta-barche
- 22 Porta-aliante
- 23 Veicoli destinati alla vendita al dettaglio o da esposizione
- 24 Carro attrezzi
- 25 Camion con scala
- 26 Autogru (diversa da una gru mobile come definita nella parte A, punto 5.7)
- 27 Camion con piattaforma aerea
- 28 Gru scavatrice
- 29 Rimorchio a pianale ribassato
- 30 Veicolo per il trasporto di lastre di vetro
- 31 Automezzo antincendio
- 99 Carrozzeria esclusa dal presente elenco.

ALLEGATO II

PRESCRIZIONI PER L'OMOLOGAZIONE UE DI VEICOLI, SISTEMI, COMPONENTI O ENTITÀ TECNICHE INDIPENDENTI

PARTE I

Atti normativi per l'omologazione UE di veicoli prodotti in serie illimitata

Voce	Oggetto	Riferimento dell'atto normativo	Applicabilità										Entità tecnica indipendente o componente	
			M ₁	M ₂	M ₃	N ₁	N ₂	N ₃	O ₁	O ₂	O ₃	O ₄		
1A	Livello sonoro	Regolamento (UE) n. 540/2014 del Parlamento europeo e del Consiglio ²⁹	X	X	X	X	X	X						X
2A	Emissioni (Euro 5 ed Euro 6) veicoli commerciali leggeri/accesso alle informazioni	Regolamento (CE) n. 715/2007	X ⁽¹⁾	X ⁽¹⁾		X ⁽¹⁾	X ⁽¹⁾							X

²⁹ Regolamento (UE) n. 540/2014 del Parlamento europeo e del Consiglio, del 16 aprile 2014, relativo al livello sonoro dei veicoli a motore e i dispositivi silenziatori di sostituzione, che modifica la direttiva 2007/46/CE e abroga la direttiva 70/157/CEE (GU L 158 del 27.5.2014, pag. 131).

Voce	Oggetto	Riferimento dell'atto normativo	Applicabilità										Entità tecnica indipendente o componente	
			M ₁	M ₂	M ₃	N ₁	N ₂	N ₃	O ₁	O ₂	O ₃	O ₄		
3A	Prevenzione dei rischi di incendio (serbatoi di carburante liquido)	Regolamento (CE) n. 661/2009 Regolamento UN n. 34	X	X	X	X	X	X	X	X	X	X	X	
3B	Dispositivi di protezione posteriore antincuneamento (RUPD) e loro installazione; protezione posteriore antincuneamento (RUP)	Regolamento (CE) n. 661/2009 Regolamento UN n. 58	X	X	X	X	X	X	X	X	X	X	X	X
4A	Spazio per il montaggio e il fissaggio delle targhe d'immatricolazione posteriori	Regolamento (CE) n. 661/2009 Regolamento (UE) n. 1003/2010 della Commissione ³⁰	X	X	X	X	X	X	X	X	X	X	X	
5A	Sterzo	Regolamento (CE) n. 661/2009 Regolamento UN n. 79	X	X	X	X	X	X	X	X	X	X	X	

³⁰ Regolamento (UE) n. 1003/2010 della Commissione, dell'8 novembre 2010, relativo ai requisiti di omologazione dell'alloggiamento per il montaggio delle targhe d'immatricolazione posteriori dei veicoli a motore e dei loro rimorchi e che attua il regolamento (CE) n. 661/2009 del Parlamento europeo e del Consiglio sui requisiti dell'omologazione per la sicurezza generale dei veicoli a motore, dei loro rimorchi e sistemi, componenti ed entità tecniche ad essi destinati (GU L 291 del 9.11.2010, pag. 22).

Voce	Oggetto	Riferimento dell'atto normativo	Applicabilità										Entità tecnica indipendente o componente	
			M ₁	M ₂	M ₃	N ₁	N ₂	N ₃	O ₁	O ₂	O ₃	O ₄		
6A	Accesso e manovrabilità del veicolo (predellini, pedane e maniglie)	Regolamento (CE) n. 661/2009 Regolamento (UE) n. 130/2012 della Commissione ³¹	X			X	X	X						
6B	Serrature e componenti di blocco delle porte	Regolamento (CE) n. 661/2009 Regolamento UN n. 11	X			X								
7A	Segnalatori e segnali acustici	Regolamento (CE) n. 661/2009 Regolamento UN n. 28	X	X	X	X	X	X						X
8A	Dispositivi per la visione indiretta e loro installazione	Regolamento (CE) n. 661/2009 Regolamento UN n. 46	X	X	X	X	X	X						X
9A	Frenatura dei veicoli e loro rimorchi	Regolamento (CE) n. 661/2009 Regolamento UN n. 13		X ⁽³⁾	X ⁽³⁾	X ⁽³⁾	X ⁽³⁾	X ⁽³⁾	X ⁽³⁾	X ⁽³⁾	X ⁽³⁾	X ⁽³⁾	X ⁽³⁾	

³¹ Regolamento (UE) n. 130/2012 della Commissione, del 15 febbraio 2012, sui requisiti di omologazione per i veicoli a motore relativamente all'accesso e alla manovrabilità del veicolo e che attua il regolamento (CE) n. 661/2009 del Parlamento europeo e del Consiglio sui requisiti dell'omologazione per la sicurezza generale dei veicoli a motore, dei loro rimorchi e sistemi, componenti ed entità tecniche ad essi destinati (GU L 43 del 16.2.2012, pag. 6).

Voce	Oggetto	Riferimento dell'atto normativo	Applicabilità										Entità tecnica indipendente o componente	
			M ₁	M ₂	M ₃	N ₁	N ₂	N ₃	O ₁	O ₂	O ₃	O ₄		
9B	Frenatura delle autovetture	Regolamento (CE) n. 661/2009 Regolamento UN n. 13-H	X ⁽⁴⁾			X ⁽⁴⁾								
10A	Compatibilità elettromagnetica	Regolamento (CE) n. 661/2009 Regolamento UN n. 10	X	X	X	X	X	X	X	X	X	X	X	X
12A	Finiture interne	Regolamento (CE) n. 661/2009 Regolamento UN n. 21	X											
13A	Protezione dei veicoli a motore dall'impiego non autorizzato	Regolamento (CE) n. 661/2009 Regolamento UN n. 18		X ^(4A)	X ^(4A)		X ^(4A)	X ^(4A)						X
13B	Protezione dei veicoli a motore dall'impiego non autorizzato	Regolamento (CE) n. 661/2009 Regolamento UN n. 116	X			X								X

Voce	Oggetto	Riferimento dell'atto normativo	Applicabilità											Entità tecnica indipendente o componente	
			M ₁	M ₂	M ₃	N ₁	N ₂	N ₃	O ₁	O ₂	O ₃	O ₄			
14A	Protezione del conducente dal meccanismo dello sterzo in caso di urto	Regolamento (CE) n. 661/2009 Regolamento UN n. 12	X			X									
15A	Sedili, loro ancoraggi e poggiatesta	Regolamento (CE) n. 661/2009 Regolamento UN n. 17	X	X ^(4B)	X ^(4B)	X	X	X							
15B	Sedili dei veicoli di grandi dimensioni destinati al trasporto di persone	Regolamento (CE) n. 661/2009 Regolamento UN n. 80		X	X										
16A	Sporgenze esterne	Regolamento (CE) n. 661/2009 Regolamento UN n. 26	X												X
17A	Accesso e manovrabilità del veicolo (retromarcia)	Regolamento (CE) n. 661/2009 Regolamento (UE) n. 130/2012	X	X	X	X	X	X							
17B	Tachimetro e sua installazione	Regolamento (CE) n. 661/2009 Regolamento UN n. 39	X	X	X	X	X	X							

Voce	Oggetto	Riferimento dell'atto normativo	Applicabilità										Entità tecnica indipendente o componente	
			M ₁	M ₂	M ₃	N ₁	N ₂	N ₃	O ₁	O ₂	O ₃	O ₄		
18A	Targhetta regolamentare del costruttore e VIN	Regolamento (CE) n. 661/2009 Regolamento (UE) n. 19/2011	X	X	X	X	X	X	X	X	X	X	X	
19A	Ancoraggi delle cinture di sicurezza, sistemi di ancoraggi Isofix e ancoraggi di fissaggio superiore Isofix	Regolamento (CE) n. 661/2009 Regolamento UN n. 14	X	X	X	X	X	X						
20A	Installazione dei dispositivi di illuminazione e di segnalazione luminosa sui veicoli	Regolamento (CE) n. 661/2009 Regolamento UN n. 48	X	X	X	X	X	X	X	X	X	X		
21A	Catadiottri per veicoli a motore e loro rimorchi	Regolamento (CE) n. 661/2009 Regolamento UN n. 3	X	X	X	X	X	X	X	X	X	X	X	
22A	Luci di posizione anteriori e posteriori, luci di arresto e luci di ingombro dei veicoli a motore e dei loro rimorchi	Regolamento (CE) n. 661/2009 Regolamento UN n. 7	X	X	X	X	X	X	X	X	X	X	X	

Voce	Oggetto	Riferimento dell'atto normativo	Applicabilità										Entità tecnica indipendente o componente
			M ₁	M ₂	M ₃	N ₁	N ₂	N ₃	O ₁	O ₂	O ₃	O ₄	
22B	Luci di marcia diurna per veicoli a motore	Regolamento (CE) n. 661/2009 Regolamento UN n. 87	X	X	X	X	X	X					X
22C	Luci di posizione laterali dei veicoli a motore e dei loro rimorchi	Regolamento (CE) n. 661/2009 Regolamento UN n. 91	X	X	X	X	X	X	X	X	X	X	X
23A	Indicatori di direzione dei veicoli a motore e dei loro rimorchi	Regolamento (CE) n. 661/2009 Regolamento UN n. 6	X	X	X	X	X	X	X	X	X	X	X
24A	Illuminazione delle targhe posteriori dei veicoli a motore e dei loro rimorchi	Regolamento (CE) n. 661/2009 Regolamento UN n. 4	X	X	X	X	X	X	X	X	X	X	X
25A	Proiettori sigillati (SB) per veicoli a motore che emettono un fascio di luce anabbagliante asimmetrico europeo o un fascio abbagliante o entrambi	Regolamento (CE) n. 661/2009 Regolamento UN n. 31	X	X	X	X	X	X					X

Voce	Oggetto	Riferimento dell'atto normativo	Applicabilità										Entità tecnica indipendente o componente	
			M ₁	M ₂	M ₃	N ₁	N ₂	N ₃	O ₁	O ₂	O ₃	O ₄		
25B	Lampade a incandescenza utilizzate in dispositivi di illuminazione omologati sui veicoli a motore e sui loro rimorchi	Regolamento (CE) n. 661/2009 Regolamento UN n. 37	X	X	X	X	X	X	X	X	X	X	X	X
25C	Proiettori muniti di sorgente luminosa a scarica in gas per veicoli a motore	Regolamento (CE) n. 661/2009 Regolamento UN n. 98	X	X	X	X	X	X						X
25D	Sorgenti luminose a scarica di gas impiegate in gruppi ottici omologati a scarica in gas, montati su veicoli a motore	Regolamento (CE) n. 661/2009 Regolamento UN n. 99	X	X	X	X	X	X						X
25E	Proiettori per veicoli a motore che emettono un fascio di luce anabbagliante asimmetrico o un fascio abbagliante o entrambi, muniti di lampade ad incandescenza e/o moduli LED	Regolamento (CE) n. 661/2009 Regolamento UN n. 112	X	X	X	X	X	X						X

Voce	Oggetto	Riferimento dell'atto normativo	Applicabilità										Entità tecnica indipendente o componente
			M ₁	M ₂	M ₃	N ₁	N ₂	N ₃	O ₁	O ₂	O ₃	O ₄	
25F	Sistemi di fari direzionali anteriori (AFS) per veicoli a motore	Regolamento (CE) n. 661/2009 Regolamento UN n. 123	X	X	X	X	X	X					X
26A	Proiettori fendinebbia anteriori dei veicoli a motore	Regolamento (CE) n. 661/2009 Regolamento UN n. 19	X	X	X	X	X	X					X
27A	Dispositivo di traino	Regolamento (CE) n. 661/2009 Regolamento (UE) n. 1005/2010 della Commissione ³²	X	X	X	X	X	X					
28A	Proiettori fendinebbia posteriori per veicoli a motore e loro rimorchi	Regolamento (CE) n. 661/2009 Regolamento UN n. 38	X	X	X	X	X	X	X	X	X	X	X
29A	Luci di retromarcia dei veicoli a motore e dei loro rimorchi	Regolamento (CE) n. 661/2009 Regolamento UN n. 23	X	X	X	X	X	X	X	X	X	X	X
30A	Luci di stazionamento dei veicoli a motore	Regolamento (CE) n. 661/2009 Regolamento UN n. 77	X	X	X	X	X	X					

³² Regolamento (UE) n. 1005/2010 della Commissione, dell'8 novembre 2010, relativo ai requisiti di omologazione per i dispositivi di rimorchio dei veicoli a motore, che attua il regolamento (CE) n. 661/2009 del Parlamento europeo e del Consiglio sui requisiti dell'omologazione per la sicurezza generale dei veicoli a motore, dei loro rimorchi e sistemi, componenti ed entità tecniche ad essi destinati (GU L 291 del 9.11.2010, pag. 36).

Voce	Oggetto	Riferimento dell'atto normativo	Applicabilità											Entità tecnica indipendente o componente
			M ₁	M ₂	M ₃	N ₁	N ₂	N ₃	O ₁	O ₂	O ₃	O ₄		
31A	Cinture di sicurezza, sistemi di ritenuta, sistemi di ritenuta per bambini e sistemi di ritenuta Isofix per bambini	Regolamento (CE) n. 661/2009 Regolamento UN n. 16	X	X	X	X	X	X						X
32A	Campo di visibilità anteriore	Regolamento (CE) n. 661/2009 Regolamento UN n. 125	X											
33A	Collocazione e identificazione dei comandi manuali, delle spie e degli indicatori	Regolamento (CE) n. 661/2009 Regolamento UN n. 121	X	X	X	X	X	X						
34A	Dispositivi di sbrinamento e disappannamento del parabrezza	Regolamento (CE) n. 661/2009 Regolamento (UE) n. 672/2010 della Commissione ³³	X	(⁵)	(⁵)	(⁵)	(⁵)	(⁵)						

³³ Regolamento (UE) n. 672/2010 della Commissione, del 27 luglio 2010, relativo ai requisiti di omologazione dei dispositivi di sbrinamento e disappannamento del parabrezza di alcuni veicoli a motore e che attua il regolamento (CE) n. 661/2009 del Parlamento europeo e del Consiglio sui requisiti dell'omologazione per la sicurezza generale dei veicoli a motore, dei loro rimorchi e sistemi, componenti ed entità tecniche ad essi destinati (GU L 196 del 28.7.2010, pag. 5).

Voce	Oggetto	Riferimento dell'atto normativo	Applicabilità										Entità tecnica indipendente o componente
			M ₁	M ₂	M ₃	N ₁	N ₂	N ₃	O ₁	O ₂	O ₃	O ₄	
35A	Tergicristalli e lavacristalli	Regolamento (CE) n. 661/2009 Regolamento (UE) n. 1008/2010 della Commissione ³⁴	X	(⁶)	(⁶)	(⁶)	(⁶)	(⁶)					X
36A	Sistemi di riscaldamento	Regolamento (CE) n. 661/2009 Regolamento UN n. 122	X	X	X	X	X	X	X	X	X	X	X
37A	Parafanghi	Regolamento (CE) n. 661/2009 Regolamento (UE) n. 1009/2010 della Commissione ³⁵	X										
38A	Poggiatesta, incorporati o meno ai sedili del veicolo	Regolamento (CE) n. 661/2009 Regolamento UN n. 25	X										
41A	Emissioni (Euro VI) dei veicoli pesanti/accesso alle informazioni	Regolamento (CE) n. 595/2009	X ⁽⁹⁾	X ⁽⁹⁾	X	X ⁽⁹⁾	X ⁽⁹⁾	X					X

³⁴ Regolamento (UE) n. 1008/2010 della Commissione, del 9 novembre 2010, relativo ai requisiti di omologazione dei tergicristalli e lavacristalli di alcuni veicoli a motore e che attua il regolamento (CE) n. 661/2009 del Parlamento europeo e del Consiglio sui requisiti dell'omologazione per la sicurezza generale dei veicoli a motore, dei loro rimorchi e sistemi, componenti ed entità tecniche ad essi destinati (GU L 292 del 10.11.2010, pag. 2).

³⁵ Regolamento (UE) n. 1009/2010 della Commissione, del 9 novembre 2010, relativo ai requisiti di omologazione per i parafanghi di taluni veicoli a motore, che attua il regolamento (CE) n. 661/2009 del Parlamento europeo e del Consiglio sui requisiti dell'omologazione per la sicurezza generale dei veicoli a motore, dei loro rimorchi e sistemi, componenti ed entità tecniche ad essi destinati (GU L 292 del 10.11.2010, pag. 21).

Voce	Oggetto	Riferimento dell'atto normativo	Applicabilità										Entità tecnica indipendente o componente
			M ₁	M ₂	M ₃	N ₁	N ₂	N ₃	O ₁	O ₂	O ₃	O ₄	
42A	Protezione laterale dei veicoli adibiti al trasporto di merci	Regolamento (CE) n. 661/2009 Regolamento UN n. 73					X	X			X	X	X
43A	Dispositivi antispruzzo	Regolamento (CE) n. 661/2009 Regolamento (UE) n. 109/2011 della Commissione ³⁶				X	X	X	X	X	X	X	X
44A	Masse e dimensioni	Regolamento (CE) n. 661/2009 Regolamento (UE) n. 1230/2012	X										
45A	Materiali per vetrate di sicurezza e loro installazione sui veicoli	Regolamento (CE) n. 661/2009 Regolamento UN n. 43	X	X	X	X	X	X	X	X	X	X	X
46A	Montaggio di pneumatici	Regolamento (CE) n. 661/2009 Regolamento (UE) n. 458/2011 della Commissione ³⁷	X	X	X	X	X	X	X	X	X	X	

³⁶ Regolamento (UE) n. 109/2011 della Commissione, del 27 gennaio 2011, che attua il regolamento (CE) n. 661/2009 del Parlamento europeo e del Consiglio riguardo ai requisiti di omologazione di talune categorie di veicoli a motore e dei loro rimorchi per quanto concerne i sistemi antispruzzi (GU L 34 del 9.2.2011, pag. 2).

³⁷ Regolamento (UE) n. 458/2011 della Commissione, del 12 maggio 2011, relativo ai requisiti dell'omologazione per tipo dei veicoli a motore e dei loro rimorchi riguardo al montaggio degli pneumatici e che attua il regolamento (CE) n. 661/2009 del Parlamento europeo e del Consiglio sui requisiti dell'omologazione per la sicurezza generale dei veicoli a motore, dei loro rimorchi e sistemi, componenti ed entità tecniche ad essi destinati (GU L 124 del 13.5.2011, pag. 11).

Voce	Oggetto	Riferimento dell'atto normativo	Applicabilità										Entità tecnica indipendente o componente	
			M ₁	M ₂	M ₃	N ₁	N ₂	N ₃	O ₁	O ₂	O ₃	O ₄		
46B	Pneumatici per veicoli a motore e loro rimorchi (classe C ₁)	Regolamento (CE) n. 661/2009 Regolamento UN n. 30	X			X				X	X			X
46C	Pneumatici per veicoli commerciali e loro rimorchi (classi C ₂ e C ₃)	Regolamento (CE) n. 661/2009 Regolamento UN n. 54		X	X	X	X	X				X	X	X
46D	Emissioni sonore prodotte dal rotolamento degli pneumatici, aderenza sul bagnato e resistenza al rotolamento (classi C ₁ , C ₂ e C ₃)	Regolamento (CE) n. 661/2009 Regolamento UN n. 117	X	X	X	X	X	X	X	X	X	X	X	X
46E	Unità di scorta per uso temporaneo, pneumatici/sistema antiferatura e sistema di controllo della pressione degli pneumatici	Regolamento (CE) n. 661/2009 Regolamento UN n. 64	X ^(9A)			X ^(9A)								X

Voce	Oggetto	Riferimento dell'atto normativo	Applicabilità										Entità tecnica indipendente o componente	
			M ₁	M ₂	M ₃	N ₁	N ₂	N ₃	O ₁	O ₂	O ₃	O ₄		
47A	Limitazione della velocità dei veicoli	Regolamento (CE) n. 661/2009 Regolamento UN n. 89		X	X		X	X						X
48A	Masse e dimensioni	Regolamento (CE) n. 661/2009 Regolamento (UE) n. 1230/2012		X	X	X	X	X	X	X	X	X	X	
49A	Veicoli commerciali per quanto riguarda le sporgenze esterne poste anteriormente al pannello posteriore della cabina	Regolamento (CE) n. 661/2009 Regolamento UN n. 61				X	X	X						
50A	Componenti di attacco meccanico di insiemi di veicoli	Regolamento (CE) n. 661/2009 Regolamento UN n. 55	X ⁽¹⁰⁾	X ⁽¹⁰⁾	X ⁽¹⁰⁾	X ⁽¹⁰⁾	X ⁽¹⁰⁾	X ⁽¹⁰⁾	X	X	X	X	X	
50B	Dispositivo di traino chiuso (CCD); installazione di un tipo omologato di CCD	Regolamento (CE) n. 661/2009 Regolamento UN n. 102					X ⁽¹⁰⁾	X ⁽¹⁰⁾			X ⁽¹⁰⁾	X ⁽¹⁰⁾	X	

Voce	Oggetto	Riferimento dell'atto normativo	Applicabilità										Entità tecnica indipendente o componente	
			M ₁	M ₂	M ₃	N ₁	N ₂	N ₃	O ₁	O ₂	O ₃	O ₄		
51A	Comportamento rispetto alla combustione dei materiali usati per allestire gli interni di talune categorie di veicoli a motore	Regolamento (CE) n. 661/2009 Regolamento UN n. 118			X									
52A	Veicoli delle categorie M ₂ e M ₃	Regolamento (CE) n. 661/2009 Regolamento UN n. 107		X	X									
52B	Resistenza meccanica della struttura di sostegno dei veicoli di grandi dimensioni adibiti al trasporto di passeggeri	Regolamento (CE) n. 661/2009 Regolamento UN n. 66		X	X									
53A	Protezione degli occupanti in caso di collisione frontale	Regolamento (CE) n. 661/2009 Regolamento UN n. 94	X ⁽¹¹⁾											
54A	Protezione degli occupanti in caso di collisione laterale	Regolamento (CE) n. 661/2009 Regolamento UN n. 95	X ⁽¹²⁾			X ⁽¹²⁾								

Voce	Oggetto	Riferimento dell'atto normativo	Applicabilità										Entità tecnica indipendente o componente
			M ₁	M ₂	M ₃	N ₁	N ₂	N ₃	O ₁	O ₂	O ₃	O ₄	
56A	Veicoli destinati al trasporto di merci pericolose	Regolamento (CE) n. 661/2009 Regolamento UN n. 105				X ⁽¹³⁾	X ⁽¹³⁾	X ⁽¹³⁾	X ⁽¹³⁾	X ⁽¹³⁾	X ⁽¹³⁾	X ⁽¹³⁾	
57A	Dispositivi di protezione antincastro anteriore (FUPD) e loro installazione; protezione antincastro anteriore (FUP)	Regolamento (CE) n. 661/2009 Regolamento UN n. 93					X	X					X
58	Protezione dei pedoni	Regolamento (CE) n. 78/2009 del Parlamento europeo e del Consiglio ³⁸	X			X							X
59	Riciclabilità	Direttiva 2005/64/CE del Parlamento europeo e del Consiglio ³⁹	X			X		-					

³⁸ Regolamento (CE) n. 78/2009 del Parlamento europeo e del Consiglio, del 14 gennaio 2009, concernente l'omologazione dei veicoli a motore in relazione alla protezione dei pedoni e degli altri utenti della strada vulnerabili, che modifica la direttiva 2007/46/CE e abroga le direttive 2003/102/CE e 2005/66/CE (GU L 35 del 4.2.2009, pag. 1).

³⁹ Direttiva 2005/64/CE del Parlamento europeo e del Consiglio, del 26 ottobre 2005, sull'omologazione dei veicoli a motore per quanto riguarda la loro riutilizzabilità, riciclabilità e recuperabilità e che modifica la direttiva 70/156/CEE del Consiglio (GU L 310 del 25.11.2005, pag. 10).

Voce	Oggetto	Riferimento dell'atto normativo	Applicabilità										Entità tecnica indipendente o componente	
			M ₁	M ₂	M ₃	N ₁	N ₂	N ₃	O ₁	O ₂	O ₃	O ₄		
61	Sistemi di condizionamento dell'aria	Direttiva 2006/40/CE del Parlamento europeo e del Consiglio ⁴⁰	X			X ⁽¹⁴⁾								
62	Impianto a idrogeno	Regolamento (CE) n. 79/2009 del Parlamento europeo e del Consiglio ⁴¹	X	X	X	X	X	X						
63	Sicurezza generale	Regolamento (CE) n. 661/2009	X ⁽¹⁵⁾	X ⁽¹⁵⁾	X ⁽¹⁵⁾	X ⁽¹⁵⁾	X ⁽¹⁵⁾	X ⁽¹⁵⁾	X ⁽¹⁵⁾	X ⁽¹⁵⁾	X ⁽¹⁵⁾	X ⁽¹⁵⁾	X ⁽¹⁵⁾	
64	Indicatori di cambio di marcia	Regolamento (CE) n. 661/2009 Regolamento (UE) n. 65/2012 della Commissione ⁴²	X											
65	Dispositivo avanzato di frenata d'emergenza	Regolamento (CE) n. 661/2009 Regolamento (UE) n. 347/2012 della Commissione ⁴³		X	X		X	X						

⁴⁰ Direttiva 2006/40/CE del Parlamento europeo e del Consiglio, del 17 maggio 2006, relativa alle emissioni degli impianti di condizionamento d'aria dei veicoli a motore, che modifica la direttiva 70/156/CEE del Consiglio (GU L 161 del 14.6.2006, pag. 12).

⁴¹ Regolamento (CE) n. 79/2009 del Parlamento europeo e del Consiglio, del 14 gennaio 2009, relativo all'omologazione di veicoli a motore alimentati a idrogeno e che modifica la direttiva 2007/46/CE (GU L 35 del 4.2.2009, pag. 32).

⁴² Regolamento (UE) n. 65/2012 della Commissione, del 24 gennaio 2012, che attua il regolamento (CE) n. 661/2009 del Parlamento europeo e del Consiglio riguardo agli indicatori di cambio marcia e che modifica la direttiva 2007/46/CE del Parlamento europeo e del Consiglio (GU L 28 del 31.1.2012, pag. 24).

⁴³ Regolamento (UE) n. 347/2012 della Commissione, del 16 aprile 2012, che attua il regolamento (CE) n. 661/2009 del Parlamento europeo e del Consiglio per quanto riguarda

Voce	Oggetto	Riferimento dell'atto normativo	Applicabilità											Entità tecnica indipendente o componente
			M ₁	M ₂	M ₃	N ₁	N ₂	N ₃	O ₁	O ₂	O ₃	O ₄		
66	Sistema di avviso di deviazione dalla corsia	Regolamento (CE) n. 661/2009 Regolamento (UE) n. 351/2012 della Commissione ⁴⁴		X	X		X	X						

⁴⁴ i requisiti per l'omologazione di talune categorie di veicoli a motore relativamente ai dispositivi avanzati di frenata d'emergenza (GU L 109 del 21.4.2012, pag. 1).
Regolamento (UE) n. 351/2012 della Commissione, del 23 aprile 2012, che attua il regolamento (CE) n. 661/2009 del Parlamento europeo e del Consiglio per quanto riguarda i requisiti per l'omologazione relativi all'installazione di sistemi di avviso di deviazione dalla corsia di marcia nei veicoli a motore (GU L 110 del 24.4.2012, pag. 18).

Voce	Oggetto	Riferimento dell'atto normativo	Applicabilità										Entità tecnica indipendente o componente
			M ₁	M ₂	M ₃	N ₁	N ₂	N ₃	O ₁	O ₂	O ₃	O ₄	
67	Componenti specifici per gas di petrolio liquefatti (GPL) e loro installazione sui veicoli a motore	Regolamento (CE) n. 661/2009 Regolamento UN n. 67	X	X	X	X	X	X					X
68	Sistemi di allarme per veicoli (SAV)	Regolamento (CE) n. 661/2009 Regolamento UN n. 97	X			X							X
69	Sicurezza elettrica	Regolamento (CE) n. 661/2009 Regolamento UN n. 100	X	X	X	X	X	X					
70	Componenti specifici per GNC e loro installazione sui veicoli a motore	Regolamento (CE) n. 661/2009 Regolamento UN n. 110	X	X	X	X	X	X					X
71	Robustezza della cabina	Regolamento (CE) n. 661/2009 Regolamento UN n. 29				X	X	X					
72	<i>Sistema eCall</i>	<i>Regolamento (UE) 2015/758 del Parlamento europeo e del Consiglio⁴⁵</i>	X			X							

⁴⁵ Regolamento (UE) 2015/758 del Parlamento europeo e del Consiglio, del 29 aprile 2015, relativo ai requisiti di omologazione per lo sviluppo del sistema eCall di bordo basato sul servizio 112 e che modifica la direttiva 2007/46/CE (GU L 123 del 19.5.2015, pag. 77).

Note esplicative

X Atto normativo pertinente

- (¹) Per i veicoli con una massa di riferimento non superiore a 2 610 kg. Su richiesta del costruttore, il regolamento (CE) n. 715/2007 si può applicare ai veicoli con una massa di riferimento non superiore a 2 840 kg.
- (²) Nel caso di veicoli dotati di un impianto GPL o GNC, è obbligatoria un'omologazione a norma dei regolamenti UN n. 67 o n. 110.
- (³) Il montaggio di un sistema elettronico di controllo della stabilità (ESC) è obbligatorio a norma degli articoli 12 e 13 del regolamento (CE) n. 661/2009.
- (⁴) Il montaggio di un sistema ESC è obbligatorio a norma degli articoli 12 e 13 del regolamento (CE) n. 661/2009.
- (^{4A}) Se installato, il dispositivo di protezione deve essere conforme alle prescrizioni del regolamento UN n. 18.
- (^{4B}) Questo regolamento si applica ai sedili che non rientrano nell'ambito di applicazione del regolamento UN n. 80.
- (⁵) I veicoli di questa categoria devono essere muniti di un adeguato dispositivo di sbrinamento e disappannamento del parabrezza.
- (⁶) I veicoli di questa categoria devono essere muniti di adeguati dispositivi tergicristallo e lavacristallo del parabrezza.
- (⁹) Per i veicoli con una massa di riferimento superiore a 2 610 kg che non sono omologati (su richiesta del costruttore e a condizione che la loro massa di riferimento non superi 2 840 kg) a norma del regolamento (CE) n. 715/2007.
- (^{9A}) Si applica solo se tali veicoli sono muniti di dispositivi disciplinati dal regolamento UN n. 64. Il sistema di controllo della pressione degli pneumatici per i veicoli della categoria M₁ si applica su base obbligatoria in conformità all'articolo 9, paragrafo 2, del regolamento (CE) n. 661/2009.
- (¹⁰) Si applica solo ai veicoli muniti di attacco/i.
- (¹¹) Si applica ai veicoli con una massa massima tecnicamente ammissibile non superiore a 2,5 tonnellate.
- (¹²) Si applica solo ai veicoli in cui il "punto di riferimento del sedile ("punto R")" del sedile più basso non è situato a più di 700 mm dal livello del suolo.
- (¹³) Si applica solo se il costruttore chiede l'omologazione di veicoli destinati al trasporto di merci pericolose.
- (¹⁴) Si applica solo ai veicoli della categoria N₁, classe I, di cui all'allegato I del regolamento (CE) n. 715/2007.
- (¹⁵) La conformità al regolamento (CE) n. 661/2009 è obbligatoria; tuttavia, non viene rilasciata un'omologazione di questa voce, poiché essa copre la combinazione delle voci 3A, 3B, 4A, 5A, 6A, 6B, 7A, 8A, 9A, 9B, 10A, 12A, 13A, 13B, 14A, 15A, 15B, 16A, 17A, 17B, 18A, 19A, 20A, 21A, 22A, 22B, 22C, 23A, 24A, 25A, 25B, 25C, 25D, 25E, 25F, 26A, 27A, 28A, 29A, 30A, 31A, 32A, 33A, 34A, 35A, 36A, 37A, 38A, 42A, 43A, 44A, 45A, 46A, 46B, 46C, 46D, 46E, 47A, 48A, 49A, 50A, 50B, 51A, 52A, 52B, 53A, 54A, 56A, 57A e da 64 a 71. Le serie di modifiche dei regolamenti UN obbligatoriamente applicabili sono elencate nell'allegato IV del regolamento (CE) n. 661/2009. Le serie di modifiche adottate successivamente sono accettate come alternativa.

--	--

Appendice 1

Atti normativi per l'omologazione UE dei veicoli prodotti in piccole serie a norma dell'articolo 41

Tabella 1

Veicoli della categoria M₁

Voce	Oggetto	Riferimento dell'atto normativo	Questioni specifiche	Applicabilità e prescrizioni specifiche
1A	Livello sonoro	Regolamento (UE) n. 540/2014		A
2A	Emissioni (Euro 5 ed Euro 6) veicoli commerciali leggeri/accesso alle informazioni	Regolamento (CE) n. 715/2007		A
			a) Sistemi diagnostici di bordo (<i>On Board Diagnostics</i> – OBD)	Il veicolo deve essere munito di un sistema OBD conforme alle prescrizioni dell'articolo 4, paragrafi 1 e 2, del regolamento (CE) n. 692/2008 (il sistema OBD deve essere progettato per registrare almeno i guasti del sistema di gestione del motore). L'interfaccia OBD deve essere in grado di comunicare con strumenti diagnostici comunemente disponibili.
			b) Conformità in servizio	N/D
			c) Accesso alle informazioni	È sufficiente che il costruttore fornisca un accesso facile e rapido alle informazioni sulle riparazioni e sulla manutenzione.
			d) Misurazione della potenza	(Se il costruttore del veicolo utilizza il motore di un altro costruttore) Si accettano i dati del banco di prova del costruttore del motore, a condizione che il sistema di gestione del motore sia identico (cioè che abbia almeno la stessa centralina elettronica (ECU)). La prova di potenza può essere effettuata su un banco dinamometrico. Si deve tenere

Voce	Oggetto	Riferimento dell'atto normativo	Questioni specifiche	Applicabilità e prescrizioni specifiche
				conto della perdita di potenza nella trasmissione.

Voce	Oggetto	Riferimento dell'atto normativo	Questioni specifiche	Applicabilità e prescrizioni specifiche
3A	Prevenzione dei rischi di incendio (serbatoi di carburante liquido)	Regolamento (CE) n. 661/2009 Regolamento UN n. 34	a) Serbatoi per carburante liquido	B
			b) Installazione nel veicolo	B
3B	Dispositivi posteriori antincuneamentoR UPD e loro installazione; protezione posteriore antincuneamentoR UP	Regolamento (CE) n. 661/2009 Regolamento UN n. 58		B
4A	Spazio per il montaggio e il fissaggio delle targhe d'immatricolazione posteriori	Regolamento (CE) n. 661/2009 Regolamento (UE) n. 1003/2010		B
5A	Sterzo	Regolamento (CE) n. 661/2009 Regolamento UN n. 79		C
			a) Sistemi meccanici	Si applicano le disposizioni del punto 5 del regolamento UN n. 79. Devono essere eseguite tutte le prove prescritte nel punto 6.2 del regolamento UN n. 79 e si applicano le prescrizioni del punto 6.1 del regolamento UN n. 79.
			b) Sistema complesso di controllo elettronico del veicolo	Si applicano tutte le prescrizioni dell'allegato 6 del regolamento UN n. 79. La conformità a tali prescrizioni può essere verificata solo da un servizio tecnico.

Voce	Oggetto	Riferimento dell'atto normativo	Questioni specifiche	Applicabilità e prescrizioni specifiche
6AB	Serrature e componenti di blocco delle porte	Regolamento (CE) n. 661/2009 Regolamento UN n. 11		C
			a) Prescrizioni generali (punto 5 del regolamento UN n. 11)	Tutte le prescrizioni sono obbligatorie.
			b) Prescrizioni per le prestazioni (punto 6 del regolamento UN n. 11)	Si applicano solo le prescrizioni dei punti 6.1.5.4 e 6.3 del regolamento UN n. 11.
7A	Segnalatori e segnali acustici	Regolamento (CE) n. 661/2009 Regolamento UN n. 28	a) Componenti	X
			b) Installazione sul veicolo	B
8A	Dispositivi per la visione indiretta e loro installazione	Regolamento (CE) n. 661/2009 Regolamento UN n. 46	a) Componenti	X
			b) Installazione sul veicolo	B
9B	Frenatura delle autovetture	Regolamento (CE) n. 661/2009 Regolamento UN n. 13-H	a) Prescrizioni sulla progettazione e sulle prove	A
			b) Sistemi di controllo elettronico della stabilità (ESC) e di assistenza alla frenata (BAS)	L'installazione dei sistemi BAS e ESC non è obbligatoria. Se installati, questi sistemi devono essere conformi alle prescrizioni del regolamento UN n. 13-H.
10A	Compatibilità elettromagnetica	Regolamento (CE) n. 661/2009 Regolamento UN n. 10		B

Voce	Oggetto	Riferimento dell'atto normativo	Questioni specifiche	Applicabilità e prescrizioni specifiche
12A	Finiture interne	Regolamento (CE) n. 661/2009 Regolamento UN n. 21		C
			a) Allestimento interno	
			i) Prescrizioni per raggi e protrusione di interruttori, leve e simili, controlli e finiture interne generali	Le prescrizioni dei punti da 5.1 a 5.6 del regolamento UN n. 21 possono non essere applicate su richiesta del costruttore. Si applicano le prescrizioni del punto 5.2 del regolamento UN n. 21, fuorché i punti 5.2.3.1, 5.2.3.2 e 5.2.4.
			ii) Prove di assorbimento dell'energia sulla parte superiore del cruscotto	Le prove di assorbimento dell'energia sulla parte superiore del cruscotto devono essere effettuate solo se il veicolo non è munito di almeno due airbag anteriori o di due cinture statiche a quattro punti.
			iii) Prove di assorbimento dell'energia sulla parte posteriore dei sedili	N/D
			b) Finestrini, tetti apribili e pareti divisorie interne a comando elettrico	Si applicano tutte le prescrizioni del punto 5.8 del regolamento UN n. 21.
13B	Protezione dei veicoli a motore dall'impiego non autorizzato	Regolamento (CE) n. 661/2009 Regolamento UN n. 116		A Le disposizioni del punto 8.3.1.1.1. del regolamento UN n. 116 si possono applicare al posto delle disposizioni del punto 8.3.1.1.2. di tale regolamento, indipendentemente dal tipo di gruppo

Voce	Oggetto	Riferimento dell'atto normativo	Questioni specifiche	Applicabilità e prescrizioni specifiche
				propulsore.

Voce	Oggetto	Riferimento dell'atto normativo	Questioni specifiche	Applicabilità e prescrizioni specifiche
14A	Protezione del conducente dal meccanismo dello sterzo in caso di urto	Regolamento (CE) n. 661/2009		C
		Regolamento UN n. 12		Le prove sono obbligatorie se il veicolo non è stato controllato in base al regolamento UN n. 94 (cfr. voce 53A)
15A	Sedili, loro ancoraggi e poggiatesta	Regolamento (CE) n. 661/2009		C
		Regolamento UN n. 17	a) Prescrizioni generali i) Specifiche	Si applicano le prescrizioni del punto 5.2 del regolamento UN n. 17, fuorché il punto 5.2.3 di tale regolamento.
			ii) Prova di resistenza degli schienali dei sedili e dei poggiatesta	Si applicano le prescrizioni del punto 6.2 del regolamento UN n. 17.
			iii) Prove di regolazione e di sbloccaggio	La prova deve essere eseguita in conformità delle prescrizioni dell'allegato 7, del regolamento UN n. 17.
			b) Poggiatesta i) Specifiche	Si applicano le prescrizioni dei punti 5.4, 5.5, 5.6, 5.10, 5.11 e 5.12. del regolamento UN n. 17, fuorché il punto 5.5. di tale regolamento.
			ii) Prove di resistenza dei poggiatesta	È obbligatoria la prova prescritta nel punto 6.4 del regolamento UN n. 17.
			c) Prescrizioni speciali riguardo alla protezione degli occupanti dallo spostamento dei bagagli	Le prescrizioni dell'allegato 9 del regolamento UN n. 26 possono non essere applicate su richiesta del costruttore.

Voce	Oggetto	Riferimento dell'atto normativo	Questioni specifiche	Applicabilità e prescrizioni specifiche
16A	Sporgenze esterne	Regolamento (CE) n. 661/2009 Regolamento UN n. 26		C
			a) Specifiche generali	Si applicano le prescrizioni del punto 5 del regolamento UN n. 26.
			b) Specifiche particolari	Si applicano le prescrizioni del punto 6 del regolamento UN n. 26.
17A	Accesso e manovrabilità del veicolo (retromarcia)	Regolamento (CE) n. 661/2009 Regolamento (UE) n. 130/2012		D
17B	Tachimetro e sua installazione	Regolamento (CE) n. 661/2009 Regolamento UN n. 39		B
18A	Targhetta regolamentare del costruttore e VIN	Regolamento (CE) n. 661/2009 Regolamento (UE) n. 19/2011		B
19A	Ancoraggi delle cinture di sicurezza, sistemi di ancoraggi Isofix e ancoraggi di fissaggio superiore Isofix	Regolamento (CE) n. 661/2009 Regolamento UN n. 14		B
20A	Installazione dei dispositivi di illuminazione e di segnalazione luminosa sui veicoli	Regolamento (CE) n. 661/2009 Regolamento UN n. 48		B I nuovi tipi di veicoli devono essere muniti di luci di marcia diurna (DRL).
21A	Catadiottri per veicoli a motore e loro rimorchi	Regolamento (CE) n. 661/2009 Regolamento UN n. 3		X

Voce	Oggetto	Riferimento dell'atto normativo	Questioni specifiche	Applicabilità e prescrizioni specifiche
22A	Luci di posizione anteriori e posteriori, luci di arresto e luci di ingombro dei veicoli a motore e dei loro rimorchi	Regolamento (CE) n. 661/2009 Regolamento UN n. 7		X
22B	Luci di marcia diurna per veicoli a motore	Regolamento (CE) n. 661/2009 Regolamento UN n. 87		X
22C	Luci di posizione laterali dei veicoli a motore e dei loro rimorchi	Regolamento (CE) n. 661/2009 Regolamento UN n. 91		X
23A	Indicatori di direzione dei veicoli a motore e dei loro rimorchi	Regolamento (CE) n. 661/2009 Regolamento UN n. 6		X
24A	Illuminazione delle targhe posteriori dei veicoli a motore e dei loro rimorchi	Regolamento (CE) n. 661/2009 Regolamento UN n. 4		X
25A	Proiettori sigillati (SB) per veicoli a motore che emettono un fascio di luce anabbagliante asimmetrico europeo o un fascio abbagliante o entrambi	Regolamento (CE) n. 661/2009 Regolamento UN n. 31		X

Voce	Oggetto	Riferimento dell'atto normativo	Questioni specifiche	Applicabilità e prescrizioni specifiche
25B	Lampade a incandescenza utilizzate in dispositivi di illuminazione omologati sui veicoli a motore e sui loro rimorchi	Regolamento (CE) n. 661/2009 Regolamento UN n. 37		X
25C	Proiettori muniti di sorgente luminosa a scarica in gas per veicoli a motore	Regolamento (CE) n. 661/2009 Regolamento UN n. 98		X
25D	Sorgenti luminose a scarica di gas impiegate in gruppi ottici omologati a scarica in gas, montati su veicoli a motore	Regolamento (CE) n. 661/2009 Regolamento UN n. 99		X
25E	Proiettori per veicoli a motore che emettono un fascio di luce anabbagliante asimmetrico o un fascio abbagliante o entrambi, muniti di lampade ad incandescenza e/o moduli LED	Regolamento (CE) n. 661/2009 Regolamento UN n. 112		X
25F	Sistemi di fari direzionali anteriori (AFS) per veicoli a motore	Regolamento (CE) n. 661/2009 Regolamento UN n. 123		X

Voce	Oggetto	Riferimento dell'atto normativo	Questioni specifiche	Applicabilità e prescrizioni specifiche
26A	Proiettori fendinebbia anteriori dei veicoli a motore	Regolamento (CE) n. 661/2009 Regolamento UN n. 19		X

Voce	Oggetto	Riferimento dell'atto normativo	Questioni specifiche	Applicabilità e prescrizioni specifiche
27A	Dispositivo di traino	Regolamento (CE) n. 661/2009 Regolamento (UE) n. 1005/2010		B
28A	Proiettori fendinebbia posteriori per veicoli a motore e loro rimorchi	Regolamento (CE) n. 661/2009 Regolamento UN n. 38		X
29A	Luci di retromarcia dei veicoli a motore e dei loro rimorchi	Regolamento (CE) n. 661/2009 Regolamento UN n. 23		X
30A	Luci di stazionamento dei veicoli a motore	Regolamento (CE) n. 661/2009 Regolamento UN n. 77		X
31A	Cinture di sicurezza, sistemi di ritenuta, sistemi di ritenuta per bambini e sistemi di ritenuta Isofix per bambini	Regolamento (CE) n. 661/2009 Regolamento UN n. 16	a) Componenti	X
			b) Prescrizioni relative all'installazione	B
32A	Campo di visibilità anteriore	Regolamento (CE) n. 661/2009 Regolamento UN n. 125		A
33A	Collocazione e identificazione dei comandi manuali, delle spie e degli indicatori	Regolamento (CE) n. 661/2009 Regolamento UN n. 121		A

Voce	Oggetto	Riferimento dell'atto normativo	Questioni specifiche	Applicabilità e prescrizioni specifiche
34A	Dispositivi di sbrinamento e disappannamento del parabrezza	Regolamento (CE) n. 661/2009 Regolamento (UE) n. 672/2010		C
			a) Sbrinamento del parabrezza	Si applica solo l'allegato II, punto 1.1.1, del regolamento (UE) n. 672/2010, a condizione che il flusso di aria calda sia condotto su tutta la superficie del parabrezza o che vi sia un riscaldamento elettrico su tutta la superficie del parabrezza.
			b) Disappannamento del parabrezza	Si applica solo l'allegato II, punto 1.2.1, del regolamento (UE) n. 672/2010, a condizione che il flusso di aria calda sia condotto su tutta la superficie del parabrezza o che vi sia un riscaldamento elettrico su tutta la superficie del parabrezza.
35A	Tergicristalli e lavacristalli	Regolamento (CE) n. 661/2009 Regolamento (UE) n. 1008/2010		C
			a) Tergicristallo	Si applicano le prescrizioni dell'allegato III, punti da 1.1 a 1.1.10, del regolamento (UE) n. 1008/2010. Deve essere effettuata solo la prova prevista dall'allegato III, punto 2.1.10, del regolamento (UE) n. 1008/2010.
			b) Lavacristallo	Si applicano le prescrizioni dell'allegato III, sezione 1.2, del regolamento (UE) n. 1008/2010, fuorché i punti 1.2.2, 1.2.3 e 1.2.5.
36A	Sistema di riscaldamento	Regolamento (CE) n. 661/2009 Regolamento UN n. 122		C L'installazione di un sistema di riscaldamento non è obbligatoria.
			a) Tutti i sistemi di riscaldamento	Si applicano le prescrizioni dei punti 5.3 e 6 del regolamento UN n. 122.
			b) Sistemi di riscaldamento a GPL	Si applicano le prescrizioni dell'allegato 8 del regolamento UN n. 122.

Voce	Oggetto	Riferimento dell'atto normativo	Questioni specifiche	Applicabilità e prescrizioni specifiche
37A	Parafanghi	Regolamento (CE) n. 661/2009 Regolamento (UE) n. 1009/2010		B

Voce	Oggetto	Riferimento dell'atto normativo	Questioni specifiche	Applicabilità e prescrizioni specifiche
38A	Poggiatesta, incorporati o meno ai sedili del veicolo	Regolamento (CE) n. 661/2009 Regolamento UN n. 25		X
41A	Emissioni (Euro VI) dei veicoli pesanti/accesso alle informazioni	Regolamento (CE) n. 595/2009		A Ad eccezione delle prescrizioni relative all'OBD e all'accesso alle informazioni.
			Misurazione della potenza	(Se il costruttore del veicolo utilizza il motore di un altro costruttore) Si accettano i dati del banco di prova del costruttore del motore, a condizione che il sistema di gestione del motore sia identico (cioè che abbia almeno la stessa ECU). La prova di potenza può essere effettuata su un banco dinamometrico. Si deve tenere conto della perdita di potenza nella trasmissione.
44A	Masse e dimensioni	Regolamento (CE) n. 661/2009 Regolamento (UE) n. 1230/2012		B Su richiesta del costruttore, la prova di partenza in salita con massa massima combinata, di cui all'allegato I, parte A, punto 5.1, del regolamento (UE) n. 1230/2012 può non essere applicata .
45A	Materiali per vetrate di sicurezza e loro installazione sui veicoli	Regolamento (CE) n. 661/2009 Regolamento UN n. 43	a) Componenti	X
			b) Installazione	B
46A	Montaggio di pneumatici	Regolamento (CE) n. 661/2009 Regolamento (UE) n. 458/2011		B Le date per la progressiva applicazione sono quelle fissate nell'articolo 13 del regolamento (CE) n. 661/2009.

Voce	Oggetto	Riferimento dell'atto normativo	Questioni specifiche	Applicabilità e prescrizioni specifiche
46B	Pneumatici per veicoli a motore e loro rimorchi (classe C ₁)	Regolamento (CE) n. 661/2009 Regolamento UN n. 30	Componenti	X
46D	Emissioni sonore prodotte dal rotolamento degli pneumatici, aderenza sul bagnato e resistenza al rotolamento (classi C ₁ , C ₂ e C ₃)	Regolamento (CE) n. 661/2009 Regolamento UN n. 117	Componenti	X
46E	Unità di scorta per uso temporaneo, pneumatici/sistema antiferatura e sistema di controllo della pressione degli pneumatici	Regolamento (CE) n. 661/2009 Regolamento UN n. 64	Componenti	X
			Installazione di un sistema di controllo della pressione degli pneumatici (TPMS)	B L'installazione di un TPMS non è obbligatoria.
50A	Componenti di attacco meccanico di insiemi di veicoli	Regolamento (CE) n. 661/2009 Regolamento UN n. 55	a) Componenti	X
			b) Installazione	B
53A	Protezione degli occupanti in caso di collisione frontale	Regolamento (CE) n. 661/2009 Regolamento UN n. 94		C Ai veicoli muniti di airbag anteriori si applicano le prescrizioni del regolamento UN n. 94. I veicoli che non sono muniti di airbag devono soddisfare le prescrizioni della voce 14A della presente tabella.

Voce	Oggetto	Riferimento dell'atto normativo	Questioni specifiche	Applicabilità e prescrizioni specifiche
54A	Protezione degli occupanti in caso di collisione laterale	Regolamento (CE) n. 661/2009		C
		Regolamento UN n. 95	Prova della sagoma della testa	<p>Il costruttore deve fornire al servizio tecnico informazioni adeguate relative a un possibile urto della testa del manichino di prova contro la struttura del veicolo o la vetratura laterale se questa è costituita da vetro stratificato.</p> <p>Se risulta che tale urto può avvenire, deve essere effettuata la prova parziale utilizzando la prova della sagoma della testa di cui all'allegato 8, punto 3.1, del regolamento UN n. 95, e deve essere soddisfatto il criterio di cui al punto 5.2.1.1 del regolamento UN n. 95.</p> <p>Con l'accordo del servizio tecnico, in alternativa alla prova di cui al regolamento UN n. 95 può essere utilizzata la procedura di prova di cui all'allegato 4 del regolamento UN n. 21.</p>
58	Protezione dei pedoni	Regolamento (CE) n. 78/2009	a) Prescrizioni tecniche applicabili al veicolo	N/D
			b) Sistemi di protezione frontale	X
59	Riciclabilità	Direttiva 2005/64/CE		N/D - Si applica solo l'articolo 7 sul riutilizzo di componenti dei veicoli.
61	Sistemi di condizionamento dell'aria	Direttiva 2006/40/CE		A
62	Impianto a idrogeno	Regolamento (CE) n. 79/2009		X

Voce	Oggetto	Riferimento dell'atto normativo	Questioni specifiche	Applicabilità e prescrizioni specifiche
63	Sicurezza generale	Regolamento (CE) n. 661/2009		Si veda la nota esplicativa ⁽¹⁵⁾ della tabella di cui alla presente parte, recante gli atti normativi relativi all'omologazione UE dei veicoli prodotti in serie illimitata.
64	Indicatori di cambio di marcia	Regolamento (CE) n. 661/2009 Regolamento (UE) n. 65/2012		N/D
67	Componenti specifici per gas di petrolio liquefatti (GPL) e loro installazione sui veicoli a motore	Regolamento (CE) n. 661/2009 Regolamento UN n. 67	a) Componenti	X
b) Installazione			A	
68	Sistemi di allarme per veicoli (SAV)	Regolamento (CE) n. 661/2009 Regolamento UN n. 97	a) Componenti	X
b) Installazione			B	
69	Sicurezza elettrica	Regolamento (CE) n. 661/2009 Regolamento UN n. 100		B
70	Componenti specifici per GNC e loro installazione sui veicoli a motore	Regolamento (CE) n. 661/2009 Regolamento UN n. 110	a) Componenti	X
b) Installazione			A	
72	Sistema eCall	Regolamento (UE) 2015/758		N/D

Note esplicative	
X	<p>Applicazione integrale dell'atto normativo come segue:</p> <ul style="list-style-type: none"> a) deve essere rilasciato un certificato di omologazione; b) le prove e i controlli devono essere effettuati dal servizio tecnico o dal costruttore alle condizioni stabilite negli articoli da 67 a 81; c) deve essere redatto un verbale di prova conforme all'allegato III; d) deve essere garantita la conformità della produzione.
A	<p>Applicazione dell'atto normativo come segue:</p> <ul style="list-style-type: none"> a) devono essere soddisfatte tutte le prescrizioni dell'atto normativo, salvo diversa indicazione; b) non è richiesto alcun certificato di omologazione; c) le prove e i controlli devono essere effettuati dal servizio tecnico o dal costruttore alle condizioni stabilite negli articoli da 67 a 81; d) deve essere redatto un verbale di prova conforme all'allegato III; e) deve essere garantita la conformità della produzione.
B	<p>Applicazione dell'atto normativo come segue:</p> <p>come per la lettera A, salvo che le prove e i controlli possono essere effettuati dal costruttore stesso, con il consenso dell'autorità di omologazione.</p>
C	<p>Applicazione dell'atto normativo come segue:</p> <ul style="list-style-type: none"> a) devono essere soddisfatte solo le prescrizioni tecniche dell'atto normativo, indipendentemente dalle disposizioni transitorie; b) non è richiesto alcun certificato di omologazione; c) le prove e i controlli devono essere condotti dal servizio tecnico o dal costruttore (vedere le decisioni per la lettera B); d) deve essere redatto un verbale di prova conforme all'allegato III; e) deve essere garantita la conformità della produzione.
D	<p>Come per le decisioni delle lettere B e C, salvo che è sufficiente una dichiarazione di conformità presentata dal costruttore. Non è richiesto un verbale di prova.</p> <p>L'autorità di omologazione o il servizio tecnico possono esigere ulteriori informazioni o altri elementi di prova, se necessario.</p>
N/D	<p>Non si applica l'atto normativo. Tuttavia, può essere imposta la conformità a uno o più aspetti specifici compresi nell'atto normativo.</p>
<p>Le serie di modifiche dei regolamenti UN da utilizzare sono elencate nell'allegato IV del regolamento (CE) n. 661/2009. Le serie di modifiche adottate successivamente sono accettate come alternativa.</p>	

Tabella 2

Veicoli della categoria N₁⁴⁶

Voce	Oggetto	Atto normativo	Questioni specifiche	Applicabilità e prescrizioni specifiche
1A	Livello sonoro	Regolamento (UE) n. 540/2014		A
2A	Emissioni (Euro 5 e 6) veicoli commerciali leggeri/accesso alle informazioni	Regolamento (CE) n. 715/2007		A
			a) OBD	Il veicolo deve essere munito di un sistema OBD conforme alle prescrizioni dell'articolo 4, paragrafi 1 e 2, del regolamento (CE) n. 692/2008 (il sistema OBD deve essere progettato per registrare almeno i guasti del sistema di gestione del motore). L'interfaccia OBD deve essere in grado di comunicare con strumenti diagnostici comunemente disponibili.
			b) Conformità in servizio	N/D
			c) Accesso alle informazioni	È sufficiente che il costruttore fornisca un accesso facile e rapido alle informazioni sulla riparazione e la manutenzione del veicolo.
d) Misurazione della potenza	(Se il costruttore del veicolo utilizza il motore di un altro costruttore) Si accettano i dati del banco di prova del costruttore del motore, a condizione che il sistema di gestione del motore sia identico (cioè che abbia almeno la stessa ECU). La prova di potenza può essere effettuata su un banco dinamometrico. Si deve tenere			

⁴⁶ Le note esplicative relative alla tabella "Atti normativi per l'omologazione UE di veicoli prodotti in serie illimitata" della presente parte si applicano anche alla presente tabella. Le lettere della presente tabella hanno lo stesso significato di quelle della tabella 1 della presente appendice.

Voce	Oggetto	Atto normativo	Questioni specifiche	Applicabilità e prescrizioni specifiche
				conto della perdita di potenza nella trasmissione.

Voce	Oggetto	Atto normativo	Questioni specifiche	Applicabilità e prescrizioni specifiche
3A	Prevenzione dei rischi di incendio (serbatoi di carburante liquido)	Regolamento (CE) n. 661/2009 Regolamento UN n. 34	a) Serbatoi per carburante liquido	B
			b) Installazione nel veicolo	B
3B	Dispositivi posteriori antincuneamento(RUPD) e loro installazione; protezione posteriore antincuneamento(RUP)	Regolamento (CE) n. 661/2009 Regolamento UN n. 58		B
4A	Spazio per il montaggio e il fissaggio delle targhe d'immatricolazione posteriori	Regolamento (CE) n. 661/2009 Regolamento (UE) n. 1003/2010		B
5A	Sterzo	Regolamento (CE) n. 661/2009 Regolamento UN n. 79		C
			a) Sistemi meccanici	Si applicano le disposizioni del punto 5 del regolamento UN n. 79. Devono essere eseguite tutte le prove prescritte nel punto 6.2 del regolamento UN n. 79 e si applicano le prescrizioni del punto 6.1 del regolamento UN n. 79.
			b) Sistema complesso di controllo elettronico del veicolo	Si applicano tutte le prescrizioni dell'allegato 6 del regolamento UN n. 79. La conformità a tali prescrizioni può essere verificata solo da un servizio tecnico.

Voce	Oggetto	Atto normativo	Questioni specifiche	Applicabilità e prescrizioni specifiche
6B	Serrature e componenti di blocco delle porte	Regolamento (CE) n. 661/2009 Regolamento UN n. 11		C
			a) Prescrizioni generali (punto 5 del regolamento UN n. 11)	Tutte le prescrizioni sono obbligatorie.
			b) Prescrizioni per le prestazioni (punto 6 del regolamento UN n. 11)	Si applicano solo le prescrizioni dei punti 6.1.5.4 e 6.3 del regolamento UN n. 11.
7A	Segnalatori e segnali acustici	Regolamento (CE) n. 661/2009 Regolamento UN n. 28	a) Componenti	X
			b) Installazione sul veicolo	B
8A	Dispositivi per la visione indiretta e loro installazione	Regolamento (CE) n. 661/2009 Regolamento UN n. 46	a) Componenti	X
			b) Installazione sul veicolo	B
9A	Frenatura dei veicoli e loro rimorchi	Regolamento (CE) n. 661/2009 Regolamento UN n. 13	a) Prescrizioni sulla progettazione e sulle prove	A
			b) Controllo elettronico della stabilità (ESC)	L'installazione di un sistema ESC non è obbligatoria. Se installato, il sistema deve essere conforme alle prescrizioni del regolamento UN n. 13.
9B	Frenatura delle autovetture	Regolamento (CE) n. 661/2009 Regolamento UN n. 13-H	a) Prescrizioni sulla progettazione e sulle prove	A
			b) Sistemi ESC e	L'installazione dei sistemi BAS e ESC non è

Voce	Oggetto	Atto normativo	Questioni specifiche	Applicabilità e prescrizioni specifiche
			di assistenza alla frenata (BAS)	obbligatoria. Se installati, questi sistemi devono essere conformi alle prescrizioni del regolamento UN n. 13-H.

Voce	Oggetto	Atto normativo	Questioni specifiche	Applicabilità e prescrizioni specifiche
10A	Compatibilità elettromagnetica	Regolamento (CE) n. 661/2009 Regolamento UN n. 10		B
13B	Protezione dei veicoli a motore dall'impiego non autorizzato	Regolamento (CE) n. 661/2009 Regolamento UN n. 116		A Le disposizioni del punto 8.3.1.1.1. del regolamento UN n. 116 si possono applicare al posto delle disposizioni del punto 8.3.1.1.2. di tale regolamento, indipendentemente dal tipo di gruppo propulsore
14A	Protezione del conducente dal meccanismo dello sterzo in caso di urto	Regolamento (CE) n. 661/2009 Regolamento UN n. 12		C
			a) Prova d'urto contro una barriera	La prova è obbligatoria.
			b) Prova d'urto del blocco di prova contro lo sterzo	Prova non obbligatoria se lo sterzo è munito di un airbag.
			c) Prova della sagoma della testa	Prova non obbligatoria se lo sterzo è munito di un airbag.
15A	Sedili, loro ancoraggi e poggiatesta	Regolamento (CE) n. 661/2009 Regolamento UN n. 17		B
17A	Accesso e manovrabilità del veicolo (retromarcia)	Regolamento (CE) n. 661/2009 Regolamento (UE) n. 130/2012		D
17B	Tachimetro e sua installazione	Regolamento (CE) n. 661/2009		B

Voce	Oggetto	Atto normativo	Questioni specifiche	Applicabilità e prescrizioni specifiche
		Regolamento UN n. 39		

Voce	Oggetto	Atto normativo	Questioni specifiche	Applicabilità e prescrizioni specifiche
18A	Targhetta regolamentare del costruttore e VIN	Regolamento (CE) n. 661/2009 Regolamento (UE) n. 19/2011		B
19A	Ancoraggi delle cinture di sicurezza, sistemi di ancoraggi Isofix e ancoraggi di fissaggio superiore Isofix	Regolamento (CE) n. 661/2009 Regolamento UN n. 14		B
20A	Installazione dei dispositivi di illuminazione e di segnalazione luminosa sui veicoli a motore	Regolamento (CE) n. 661/2009 Regolamento UN n. 48		B I nuovi tipi di veicoli devono essere muniti di DRL.
21A	Catadiottri per veicoli a motore e loro rimorchi	Regolamento (CE) n. 661/2009 Regolamento UN n. 3		X
22A	Luci di posizione anteriori e posteriori, luci di arresto e luci di ingombro dei veicoli a motore e dei loro rimorchi	Regolamento (CE) n. 661/2009 Regolamento UN n. 7		X
22B	Luci di marcia diurna per veicoli a motore	Regolamento (CE) n. 661/2009 Regolamento UN n. 87		X
22C	Luci di posizione laterali dei veicoli a motore e dei loro rimorchi	Regolamento (CE) n. 661/2009 Regolamento UN n. 91		X

Voce	Oggetto	Atto normativo	Questioni specifiche	Applicabilità e prescrizioni specifiche
23A	Indicatori di direzione dei veicoli a motore e dei loro rimorchi	Regolamento (CE) n. 661/2009 Regolamento UN n. 6		X
24A	Illuminazione delle targhe posteriori dei veicoli a motore e dei loro rimorchi	Regolamento (CE) n. 661/2009 Regolamento UN n. 4		X
25A	Proiettori sigillati (SB) per veicoli a motore che emettono un fascio di luce anabbagliante asimmetrico europeo o un fascio abbagliante o entrambi	Regolamento (CE) n. 661/2009 Regolamento UN n. 31		X
25B	Lampade a incandescenza utilizzate in dispositivi di illuminazione omologati sui veicoli a motore e sui loro rimorchi	Regolamento (CE) n. 661/2009 Regolamento UN n. 37		X
25C	Proiettori muniti di sorgente luminosa a scarica in gas per veicoli a motore	Regolamento (CE) n. 661/2009 Regolamento UN n. 98		X
25D	Sorgenti luminose a scarica di gas impiegate in gruppi ottici omologati a scarica in gas, montati su veicoli a motore	Regolamento (CE) n. 661/2009 Regolamento UN n. 99		X
25E	Proiettori per veicoli a motore che emettono un	Regolamento (CE) n. 661/2009		X

Voce	Oggetto	Atto normativo	Questioni specifiche	Applicabilità e prescrizioni specifiche
	fascio di luce anabbagliante asimmetrico o un fascio abbagliante o entrambi, muniti di lampade ad incandescenza e/o moduli LED	Regolamento UN n. 112		

Voce	Oggetto	Atto normativo	Questioni specifiche	Applicabilità e prescrizioni specifiche
25F	Sistemi di fari direzionali anteriori (AFS) per veicoli a motore	Regolamento (CE) n. 661/2009 Regolamento UN n. 123		X
26A	Proiettori fendinebbia anteriori dei veicoli a motore	Regolamento (CE) n. 661/2009 Regolamento UN n. 19		X
27A	Dispositivo di traino	Regolamento (CE) n. 661/2009 Regolamento (UE) n. 1005/2010		B
28A	Proiettori fendinebbia posteriori per veicoli a motore e loro rimorchi	Regolamento (CE) n. 661/2009 Regolamento UN n. 38		X
29A	Luci di retromarcia dei veicoli a motore e dei loro rimorchi	Regolamento (CE) n. 661/2009 Regolamento UN n. 23		X
30A	Luci di stazionamento dei veicoli a motore	Regolamento (CE) n. 661/2009 Regolamento UN n. 77		X
31A	Cinture di sicurezza, sistemi di ritenuta, sistemi di ritenuta per bambini e sistemi di ritenuta Isofix per bambini	Regolamento (CE) n. 661/2009 Regolamento UN n. 16	a) Componenti	X
			b) Prescrizioni relative all'installazione	B
33A	Collocazione e identificazione dei	Regolamento (CE)		A

Voce	Oggetto	Atto normativo	Questioni specifiche	Applicabilità e prescrizioni specifiche
	comandi manuali, delle spie e degli indicatori	n. 661/2009 Regolamento UN n. 121		

Voce	Oggetto	Atto normativo	Questioni specifiche	Applicabilità e prescrizioni specifiche
34A	Dispositivi di sbrinamento e disappannamento del parabrezza	Regolamento (CE) n. 661/2009 Regolamento (UE) n. 672/2010		N/D I veicoli devono essere muniti di un sistema adeguato di sbrinamento e di disappannamento del parabrezza.
35A	Tergicristalli e lavacristalli	Regolamento (CE) n. 661/2009 Regolamento (UE) n. 1008/2010		N/D I veicoli devono essere muniti di un sistema adeguato di tergicristallo e lavacristallo del parabrezza.
36A	Sistema di riscaldamento	Regolamento (CE) n. 661/2009 Regolamento UN n. 122		C L'installazione di un sistema di riscaldamento non è obbligatoria.
			a) Tutti i sistemi di riscaldamento	Si applicano le prescrizioni dei punti 5.3 e 6 del regolamento UN n. 122.
			b) Sistemi di riscaldamento a GPL	Si applicano le prescrizioni dell'allegato 8 del regolamento UN n. 122.
41A	Emissioni (Euro VI) dei veicoli pesanti/accesso alle informazioni	Regolamento (CE) n. 595/2009		A Ad eccezione delle prescrizioni relative all'OBD e all'accesso alle informazioni.
			Misurazione della potenza	(Se il costruttore del veicolo utilizza il motore di un altro costruttore) Si accettano i dati del banco di prova del costruttore del motore, a condizione che il sistema di gestione del motore sia identico (cioè che abbia almeno la stessa ECU). La prova di potenza può essere effettuata su un banco dinamometrico. Si deve tenere conto della perdita di potenza nella trasmissione.
43A	Dispositivi antispruzzo	Regolamento (CE) n. 661/2009		B

Voce	Oggetto	Atto normativo	Questioni specifiche	Applicabilità e prescrizioni specifiche
		Regolamento (UE) n. 109/2011		

Voce	Oggetto	Atto normativo	Questioni specifiche	Applicabilità e prescrizioni specifiche
45A	Materiali per vetrate di sicurezza e loro installazione sui veicoli	Regolamento (CE) n. 661/2009 Regolamento UN n. 43	a) Componenti	X
			b) Installazione	B
46A	Montaggio di pneumatici	Regolamento (CE) n. 661/2009 Regolamento (UE) n. 458/2011		B Le date per la progressiva applicazione sono quelle fissate nell'articolo 13 del regolamento (CE) n. 661/2009.
46B	Pneumatici per veicoli a motore e loro rimorchi (classe C ₁)	Regolamento (CE) n. 661/2009 Regolamento UN n. 30	Componenti	X
46C	Pneumatici per veicoli commerciali e loro rimorchi (classi C ₂ e C ₃)	Regolamento (CE) n. 661/2009 Regolamento UN n. 54	Componenti	X
46D	Emissioni sonore prodotte dal rotolamento degli pneumatici, aderenza sul bagnato e resistenza al rotolamento (classi C ₁ , C ₂ e C ₃)	Regolamento (CE) n. 661/2009 Regolamento UN n. 117	Componenti	X
46E	Unità di scorta per uso temporaneo, pneumatici/sistema antiforatura e sistema di controllo della pressione degli pneumatici	Regolamento (CE) n. 661/2009 Regolamento UN n. 64	Componenti	X
			Installazione di un TPMS	B L'installazione di un TPMS non è obbligatorio
48A	Masse e dimensioni	Regolamento (CE) n. 661/2009 Regolamento (UE) n. 1230/2012		B
			Prova di partenza in salita con massa massima	Su richiesta del costruttore, la prova di partenza in salita con massa massima combinata, di cui all'allegato 1, parte A,

Voce	Oggetto	Atto normativo	Questioni specifiche	Applicabilità e prescrizioni specifiche
			combinata	punto 5.1, del regolamento (UE) n. 1230/2012 può non essere applicata .

Voce	Oggetto	Atto normativo	Questioni specifiche	Applicabilità e prescrizioni specifiche
49A	Veicoli commerciali per quanto riguarda le sporgenze esterne poste anteriormente al pannello posteriore della cabina	Regolamento (CE) n. 661/2009 Regolamento UN n. 61		C
			a) Specifiche generali	Si applicano le prescrizioni del paragrafo 5 del regolamento UN n. 61.
			b) Specifiche particolari	Si applicano le prescrizioni del paragrafo 6 del regolamento UN n. 61.
50A	Componenti di attacco meccanico di insiemi di veicoli	Regolamento (CE) n. 661/2009 Regolamento UN n. 55	a) Componenti	X
			b) Installazione	B
54A	Protezione degli occupanti in caso di collisione laterale	Regolamento (CE) n. 661/2009 Regolamento UN n. 95	C	C
			Prova della sagoma della testa	<p>Il costruttore deve fornire al servizio tecnico informazioni adeguate relative a un possibile urto della testa del manichino di prova contro la struttura del veicolo o la vetratura laterale se questa è costituita da vetro stratificato.</p> <p>Se risulta che tale urto può avvenire, deve essere effettuata la prova parziale utilizzando la prova della sagoma della testa di cui all'allegato 8, punto 3.1, del regolamento UN n. 95, e deve essere soddisfatto il criterio di cui al punto 5.2.1.1 del regolamento UN n. 95.</p> <p>Con l'accordo del servizio tecnico, in alternativa alla prova di cui al regolamento UN n. 95 può essere utilizzata la procedura di prova di cui all'allegato 4 del regolamento UN n. 21.</p>
56A	Veicoli destinati al trasporto di merci pericolose	Regolamento (CE) n. 661/2009 Regolamento UN n. 105		A

Voce	Oggetto	Atto normativo	Questioni specifiche	Applicabilità e prescrizioni specifiche
58	Protezione dei pedoni	Regolamento (CE) n. 78/2009	a) Prescrizioni tecniche applicabili al veicolo	N/D
			b) Sistemi di protezione frontale	X
59	Riciclabilità	Direttiva 2005/64/CE		N/D Si applica solo l'articolo 7 sul riutilizzo di componenti dei veicoli.
61	Sistemi di condizionamento dell'aria	Direttiva 2006/40/CE		B
62	Impianto a idrogeno	Regolamento (CE) n. 79/2009		X
63	Sicurezza generale	Regolamento (CE) n. 661/2009		Si veda la nota esplicativa ⁽¹⁵⁾ della tabella in questa parte recante gli atti normativi relativi all'omologazione UE dei veicoli prodotti in serie illimitata.
67	Componenti specifici per gas di petrolio liquefatti (GPL) e loro installazione sui veicoli a motore	Regolamento (CE) n. 661/2009 Regolamento UN n. 67	a) Componenti	X
			b) Installazione	A
68	Sistemi di allarme per veicoli (SAV)	Regolamento (CE) n. 661/2009 Regolamento UN n. 97	a) Componenti	X
			b) Installazione	B

Voce	Oggetto	Atto normativo	Questioni specifiche	Applicabilità e prescrizioni specifiche
69	Sicurezza elettrica	Regolamento (CE) n. 661/2009 Regolamento UN n. 100		B
70	Componenti specifici per GNC e loro installazione sui veicoli a motore	Regolamento (CE) n. 661/2009 Regolamento UN n. 110	a) Componenti	X
			b) Installazione	A
71	Robustezza della cabina	Regolamento (CE) n. 661/2009 Regolamento UN n. 29		C
72	Sistema eCall	Regolamento (UE) 2015/758		N/D

Appendice 2

Requisiti per l'omologazione UE individuale di un veicolo a norma dell'articolo 44

1. APPLICAZIONE

Ai fini dell'applicazione della presente appendice, un veicolo è considerato nuovo se:

- a) non è mai stato immatricolato in precedenza; o
- b) è stato immatricolato per meno di sei mesi al momento della domanda di omologazione individuale.

Un veicolo è considerato immatricolato se ha ottenuto un'autorizzazione amministrativa permanente, temporanea o a breve termine per la messa in circolazione stradale, comprendente la sua identificazione e il rilascio di un numero di immatricolazione ⁽¹⁾.

⁽¹⁾ *In assenza di un documento di immatricolazione, l'autorità competente può fare riferimento alla prova documentale disponibile della data di fabbricazione o alla prova documentale del primo acquisto.*

2. DISPOSIZIONI AMMINISTRATIVE

2.1. Classificazione del veicolo

I veicoli sono classificati in conformità dei criteri figuranti nell'allegato I nel modo seguente:

- a) è preso in considerazione il numero effettivo di posti a sedere; e

- b) il carico massimo tecnicamente ammissibile è quello dichiarato dal costruttore nel paese di origine ed indicato nella sua documentazione ufficiale.

Se la categoria del veicolo non può essere determinata facilmente a causa del design della carrozzeria, si applicano le condizioni di cui all'allegato I.

2.2. Domanda di omologazione individuale di veicoli

- a) Il richiedente presenta una domanda all'autorità di omologazione, accompagnata da tutti i documenti pertinenti necessari per la procedura di omologazione.

Se la documentazione presentata è incompleta, falsificata o contraffatta, la domanda di omologazione è respinta.

- b) Per un dato veicolo può essere presentata una sola domanda in un solo Stato membro. L'autorità di omologazione può esigere dal richiedente una dichiarazione scritta con cui il richiedente si impegna a presentare una sola domanda nello Stato membro dell'autorità di omologazione.

Per "dato veicolo" si intende un veicolo fisico il cui VIN è chiaramente indicato.

Il richiedente può però chiedere un'omologazione UE individuale in un altro Stato membro per un altro dato veicolo con caratteristiche tecniche identiche o simili a quelle del veicolo che ha ottenuto un'omologazione EU individuale.

- c) Il modello del modulo di domanda e il formato del file sono stabiliti dall'autorità di omologazione.

I dettagli del veicolo richiesti possono consistere solo in una selezione appropriata delle informazioni di cui all'allegato I.

- d) Le prescrizioni tecniche da soddisfare sono quelle figuranti al punto 4.

Le prescrizioni tecniche sono quelle applicabili ai veicoli appartenenti a un tipo di veicolo attualmente in produzione, alla data di presentazione della domanda.

- e) Per quanto riguarda le prove richieste a norma degli atti normativi indicati nel presente allegato, il richiedente deve presentare una dichiarazione di conformità alle norme o ai regolamenti internazionali riconosciuti. La dichiarazione in questione può essere rilasciata solo dal costruttore del veicolo.

Per "dichiarazione di conformità" s'intende una dichiarazione rilasciata dall'ufficio o reparto dell'impresa del costruttore debitamente autorizzato dalla direzione a impegnare pienamente la responsabilità giuridica del costruttore per quanto riguarda la progettazione e la costruzione del veicolo.

Gli atti normativi in base ai quali va fornita una tale dichiarazione sono indicati al punto 4.

Se una dichiarazione di conformità suscita dubbi, il richiedente può essere invitato a chiedere al costruttore un elemento di prova, comprendente un verbale di prova, che possa comprovare la dichiarazione del costruttore.

2.3. Servizi tecnici incaricati delle omologazioni individuali di veicoli

- a) I servizi tecnici incaricati delle omologazioni individuali di veicoli rientrano nella categoria A di cui all'articolo 68, paragrafo 1.
- b) In deroga all'obbligo di dimostrare la conformità alle norme elencate nell'appendice 1 dell'allegato III, i servizi tecnici devono essere conformi alle seguenti norme:
 - i) EN ISO/IEC 17025:2005 se eseguono essi stessi le prove;
 - ii) EN ISO/IEC 17020:2012 se verificano la conformità del veicolo alle prescrizioni figuranti nella presente appendice.
- c) Se, su richiesta del richiedente, vanno effettuate prove specifiche che richiedono competenze specifiche, tali prove sono eseguite da uno dei servizi tecnici notificati alla Commissione, a scelta del richiedente.

2.4. Relazioni di prova

- a) I verbali di prova vanno redatti in conformità del punto 5.10.2 della norma EN ISO/IEC 17025:2005.
- b) I verbali vanno redatti in una delle lingue dell'Unione stabilita dall'autorità di omologazione.

Se, in applicazione del punto 1.3, lettera c), un verbale di prova è stato rilasciato in uno Stato membro diverso da quello scelto per l'omologazione individuale di veicoli, l'autorità di omologazione può chiedere al richiedente di fornirne una traduzione certificata.

- c) I verbali di prova devono contenere una descrizione del veicolo sottoposto alla prova, compresa la sua identificazione. Devono essere descritte le parti che rivestono una funzione importante per i risultati delle prove e deve essere indicato il loro numero di identificazione.
- d) Su domanda del richiedente, un verbale di prova relativo a un sistema di cui è munito un dato veicolo può essere presentato varie volte dallo stesso richiedente o da un altro, ai fini dell'omologazione individuale di un altro veicolo.

In tal caso, l'autorità di omologazione provvede affinché le caratteristiche tecniche del veicolo siano ispezionate sulla base del verbale di prova.

L'ispezione del veicolo e la documentazione che accompagna il verbale di prova devono dimostrare che il veicolo per il quale viene richiesta un'omologazione individuale presenta le stesse caratteristiche del veicolo descritto nel verbale.

- e) Possono essere presentate solo copie autenticate del verbale di prova.
- f) I verbali di prova di cui alla lettera d) non comprendono i verbali redatti ai fini del rilascio di un'omologazione individuale del veicolo.

2.5. La procedura di omologazione individuale dei veicoli comporta l'ispezione fisica di ciascun veicolo da parte del servizio tecnico.

Non sono permesse eccezioni a tale principio.

2.6. Se l'autorità di omologazione ritiene che il veicolo soddisfi i requisiti tecnici specificati nella presente appendice e che sia conforme alla descrizione allegata alla domanda, rilascia l'omologazione in conformità dell'articolo 44.

2.7. Il certificato di omologazione è redatto in conformità dell'articolo 44.

2.8. L'autorità di omologazione tiene un registro di tutte le omologazioni rilasciate a norma dell'articolo 44.

3. REVISIONE DELLE PRESCRIZIONI TECNICHE

L'elenco delle prescrizioni tecniche figurante al punto 4 deve essere riveduto regolarmente per tenere conto dei risultati dei lavori di armonizzazione in corso nell'ambito del Forum mondiale per l'armonizzazione dei regolamenti sui veicoli (WP.29) a Ginevra e dell'evoluzione della legislazione nei paesi terzi.

4. PRESCRIZIONI TECNICHE

Parte I: Veicoli appartenenti alla categoria M₁

Voce	Riferimento dell'atto normativo	Prescrizioni alternative
1	Direttiva 70/157/CEE del Consiglio ⁴⁷ (Livello sonoro ammissibile)	<p>Prova con veicolo in marcia</p> <p>a) Va eseguita una prova in conformità al metodo "A" di cui all'allegato 3 del regolamento UN n. 51.</p> <p>I limiti sono quelli specificati all'allegato I, punto 2.1, della direttiva 70/157/CEE. È permesso 1 decibel oltre i limiti autorizzati.</p> <p>b) La pista di prova è conforme all'allegato 8 del regolamento UN n. 51. Può essere utilizzata una pista di prova con specifiche diverse a condizione che il servizio tecnico abbia effettuato prove di correlazione. Se necessario si applica un fattore di correzione.</p> <p>c) Non è necessario condizionare i dispositivi silenziatori di scarico contenenti materiali fibrosi, come prescritto nell'allegato 5 del regolamento UN n. 51.</p> <p>Prova con veicolo fermo</p> <p>Va eseguita una prova in conformità del punto 3.2 dell'allegato 3 del regolamento UN n. 51.</p>

⁴⁷ Direttiva 70/157/CEE del Consiglio, del 6 febbraio 1970, concernente il ravvicinamento delle legislazioni degli Stati Membri relative al livello sonoro ammissibile e al dispositivo di scappamento dei veicoli a motore (GU L 42 del 23.2.1970, pag. 16).

Voce	Riferimento dell'atto normativo	Prescrizioni alternative
2A	Regolamento (CE) n. 715/2007 (emissioni Euro 5 ed Euro 6) veicoli commerciali leggeri/accesso alle informazioni)	<p>Emissioni di gas dallo scarico</p> <p>a) Va eseguita una prova di tipo I in conformità dell'allegato III del regolamento (CE) n. 692/2008, utilizzando i fattori di deterioramento di cui all'allegato VII, punto 1.4, del regolamento (CE) n. 692/2008. I valori limite da applicare sono quelli specificati nell'allegato I, tabelle I e II, del regolamento (CE) n. 715/2007.</p> <p>b) Non è necessario che il veicolo abbia percorso 3 000 km, come richiesto nell'allegato 4, punto 3.1.1, del regolamento UN n. 83.</p> <p>c) Il carburante da utilizzare per la prova è il carburante di riferimento secondo quanto prescrive l'allegato IX del regolamento (CE) n. 692/2008.</p> <p>d) Il dinamometro va regolato conformemente alle prescrizioni tecniche di cui all'allegato 4, punto 3.2, del regolamento UN n. 83.</p> <p>e) La prova di cui alla lettera a) non va eseguita se può essere dimostrato che il veicolo è conforme ai regolamenti della California di cui all'allegato I, punto 2.1.1, del regolamento (CE) n. 692/2008.</p> <p>Emissioni per evaporazione</p> <p>Per i motori alimentati a benzina, è richiesta la presenza di un sistema di controllo delle emissioni per evaporazione (p. es. un filtro a carbone).</p> <p>Emissioni dal basamento</p> <p>È richiesta la presenza di un dispositivo di riciclo dei gas del basamento.</p> <p>OBD</p> <p>a) Il veicolo è munito di un sistema OBD.</p> <p>b) L'interfaccia OBD deve essere in grado di comunicare con gli strumenti diagnostici generalmente utilizzati per le ispezioni tecniche periodiche.</p> <p>Opacità del fumo</p> <p>a) I veicoli muniti di motore diesel vanno sottoposti a una prova conformemente ai metodi di cui all'allegato IV, appendice 2, del regolamento (CE) n. 692/2008.</p> <p>b) Il valore corretto del coefficiente di assorbimento è indicato in modo ben visibile e in una posizione facilmente accessibile.</p>

Voce	Riferimento dell'atto normativo	Prescrizioni alternative
		<p>Emissioni di CO₂ e consumo di carburante</p> <p>a) Va eseguita una prova in conformità dell'allegato XII del regolamento (CE) n. 692/2008.</p> <p>b) Non è necessario che il veicolo abbia percorso 3 000 km, come richiesto nell'allegato 4, punto 3.1.1, del regolamento UN n. 83.</p> <p>c) Se il veicolo è conforme ai regolamenti della California di cui all'allegato I, punto 2.1.1, del regolamento (CE) n. 692/2008 e quindi non è richiesta una prova delle emissioni di gas dallo scarico, gli Stati membri calcolano le emissioni di CO₂ e il consumo di carburante con le formule indicate nelle note esplicative ^(b) e ^(c).</p> <p>Accesso alle informazioni</p> <p>Le disposizioni riguardanti l'accesso alle informazioni non si applicano.</p> <p>Misurazione della potenza</p> <p>a) Il richiedente presenta una dichiarazione del costruttore che indichi la potenza massima del motore in kW nonché la velocità corrispondente espressa in giri per minuto.</p> <p>b) In alternativa, può essere fatto riferimento a una curva della potenza del motore fornita dal richiedente che contenga le stesse informazioni.</p>
3A	Regolamento UN n. 34 (Serbatoi di carburante/dispositivi di protezione posteriori)	<p>Serbatoi di carburante</p> <p>a) I serbatoi di carburante devono essere conformi al punto 5 del regolamento UN n. 34, ad eccezione dei punti 5.1, 5.2 e 5.12. In particolare, essi devono essere conformi ai punti 5.9 e 5.9.1, ma non è richiesta una prova di sgocciolamento.</p> <p>b) I serbatoi di GPL o GNC devono essere omologati rispettivamente in conformità del regolamento UN n. 67, serie di modifiche 01, o in conformità del regolamento UN n. 110 ^(a).</p> <p>Disposizioni specifiche per i serbatoi di carburante in materia plastica</p> <p>Il richiedente fornisce una dichiarazione del costruttore attestante che il serbatoio di carburante del veicolo in questione il cui VIN deve essere specificato, è conforme ad almeno una delle seguenti disposizioni:</p> <p>— la norma FMVSS n. 301 (Integrità del sistema di carburante); o</p> <p>— l'allegato 5 del regolamento UN n. 34.</p>

Voce	Riferimento dell'atto normativo	Prescrizioni alternative
		Dispositivo di protezione posteriore La parte posteriore del veicolo deve essere costruita conformemente ai punti 8 e 9, del regolamento UN n. 34.

Voce	Riferimento dell'atto normativo	Prescrizioni alternative
3B	Regolamento UN n. 58 (protezione posteriore antincuneamento)	La parte posteriore del veicolo deve essere costruita conformemente al punto 2 del regolamento UN n. 58. È sufficiente che siano soddisfatte le prescrizioni di cui al punto 2.3.
4A	Regolamento (UE) n. 1003/2010 (Targa posteriore d'immatricolazione)	Lo spazio, l'inclinazione, gli angoli di visibilità e la posizione della targa d'immatricolazione devono essere conformi al regolamento (UE) n. 1003/2010.
5A	Regolamento UN n. 79 (Dispositivi di sterzo)	<p>Sistemi meccanici</p> <p>a) Il meccanismo di sterzo deve essere costruito in modo da autocentrarsi. Per verificare la conformità a tale disposizione, va eseguita una prova in conformità dei punti 6.1.2 e 6.2.1, del regolamento UN n. 79.</p> <p>b) L'avaria del dispositivo di sterzo non deve causare la totale perdita di controllo del veicolo.</p> <p>Sistema complesso di comando elettronico del veicolo (dispositivi "drive-by-wire")</p> <p>I sistemi complessi di comando elettronico sono permessi solo se conformi all'allegato 6 del regolamento UN n. 79.</p>
6A	Regolamento UN n. 11 (Serrature e cerniere delle porte)	Conformità al punto 6.1.5.4 del regolamento UN n. 11.
7A	Regolamento UN n. 28 (Segnalatori acustici)	<p>Componenti</p> <p>Non è necessario che i segnalatori acustici siano omologati in conformità del regolamento UN n. 28. Essi devono però emettere un suono continuativo, come richiesto al punto 6.1.1 del regolamento UN n. 28.</p> <p>Installazione sul veicolo</p> <p>a) Va eseguita una prova in conformità del punto 6.2 del regolamento UN n. 28.</p> <p>b) Il livello massimo di pressione sonora deve essere conforme al punto 6.2.7.</p>

Voce	Riferimento dell'atto normativo	Prescrizioni alternative
8A	Regolamento UN n. 46 (Dispositivi per la visione indiretta)	<p>Componenti</p> <p>a) Il veicolo deve essere munito dei retrovisori prescritti al punto 15.2 del regolamento UN n. 46.</p> <p>b) Non è necessario che siano omologati in conformità del regolamento UN n. 46.</p> <p>c) I raggi di curvatura degli specchi non devono causare distorsioni notevoli dell'immagine. Il servizio tecnico può decidere di controllare i raggi di curvatura con il metodo descritto nell'allegato 7 del regolamento UN n. 46. I raggi di curvatura non devono essere inferiori a quelli richiesti al punto 6.1.2.2.4 del regolamento UN n. 46.</p> <p>Installazione sul veicolo</p> <p>Va effettuata una misurazione per garantire che i campi di visibilità siano conformi al punto 15.2.4 del regolamento UN n. 46.</p>
9B	Regolamento UN n. 13-H (Frenatura)	<p>Disposizioni generali</p> <p>a) Il sistema di frenatura deve essere conforme al punto 5 del regolamento UN n. 13-H.</p> <p>b) I veicoli devono essere muniti di un sistema elettronico di frenatura antibloccaggio che agisce su tutte le ruote.</p> <p>c) Le prestazioni del sistema di frenatura devono essere conformi all'allegato III del regolamento UN n. 13-H.</p> <p>d) A tal fine vanno effettuate prove su strada, su un tracciato la cui superficie presenti una forte aderenza. La prova del freno di stazionamento va eseguita su una pendenza del 18% (in salita e in discesa).</p> <p>Vanno effettuate solo le prove indicate di seguito nelle rubriche "Freno di servizio" e "Freno di stazionamento". In ogni caso, il veicolo è a pieno carico.</p> <p>e) La prova su strada alla lettera d) non va effettuata se il richiedente presenta una dichiarazione del costruttore attestante che il veicolo è conforme al regolamento UN n. 13-H, compreso il supplemento 5, o alla norma FMVSS n. 135.</p> <p>Freno di servizio</p> <p>a) Va eseguita una prova di "tipo 0": come prescritto nell'allegato 3, punti</p>

Voce	Riferimento dell'atto normativo	Prescrizioni alternative
		<p>1.4.2 e 1.4.3, del regolamento UN n. 13-H.</p> <p>b) Va eseguita inoltre una prova di "tipo I": come prescritto nell'allegato 3, punto 1.5 del regolamento UN n. 13-H.</p> <p>Freno di stazionamento</p> <p>Va eseguita una prova in conformità dell'allegato 3, punto 2.3, del regolamento UN n. 13-H.</p>

Voce	Riferimento dell'atto normativo	Prescrizioni alternative
10A	Regolamento UN n. 10 [Perturbazioni radioelettriche (compatibilità elettromagnetica)]	<p>Componenti</p> <p>a) Non è necessario che le unità elettriche/elettroniche siano omologate in conformità del regolamento UN n. 10.</p> <p>b) I dispositivi elettrici/elettronici montati successivamente devono però essere conformi al regolamento UN n. 10.</p> <p>Perturbazioni elettromagnetiche</p> <p>Il richiedente fornisce una dichiarazione del costruttore attestante che il veicolo è conforme al regolamento UN n. 10 o alle seguenti norme alternative:</p> <p>— perturbazione elettromagnetica a banda larga: CISPR 12 o SAE J551-2; o</p> <p>— perturbazione elettromagnetica a banda stretta: CISPR 12 (fuori bordo) o 25 (a bordo) o SAE J551-4 e SAE J1113-41.</p> <p>Prove dell'immunità</p> <p>La prova dell'immunità non è applicata.</p>
12A	Regolamento UN n. 21 (Finiture interne)	<p>Allestimento interno</p> <p>a) Per quanto riguarda le prescrizioni relative all'assorbimento di energia, il veicolo è considerato conforme al regolamento UN n. 21 se è dotato di almeno due airbag frontali, uno inserito nel volante e l'altro nel cruscotto.</p> <p>b) Se il veicolo è dotato di un solo airbag frontale inserito nel volante, il cruscotto deve essere costituito da materiale che assorbe energia.</p> <p>c) Il servizio tecnico deve verificare che non vi siano spigoli vivi nelle zone definite nei punti da 5.1 a 5.7 del regolamento UN n. 21.</p> <p>Comandi elettrici</p> <p>a) I finestrini, i tetti apribili e le pareti divisorie interne a comando elettrico devono essere sottoposti a prova in conformità del punto 5.8 del regolamento UN n. 21.</p> <p>La sensibilità dei sistemi di inversione automatica di cui al punto 5.8.3 può essere diversa da quanto prescritto al punto 5.8.3.1.1 del regolamento UN n. 21.</p> <p>b) I finestrini elettrici che non possono essere chiusi se l'accensione non è attivata sono esenti dalle prescrizioni relative ai sistemi di inversione automatica.</p>

Voce	Riferimento dell'atto normativo	Prescrizioni alternative
13A	Regolamento UN n. 18 (Antifurto e immobilizzatore)	<p>a) Al fine di impedire un utilizzo non autorizzato, il veicolo deve essere munito di:</p> <ul style="list-style-type: none"> — un dispositivo di blocco, definito al punto 2.3 del regolamento UN n. 18; e — un immobilizzatore conforme alle prescrizioni tecniche di cui al punto 5 del regolamento UN n. 18; <p>b) Se, in applicazione della lettera a), un immobilizzatore è montato successivamente, deve essere di un tipo omologato e conforme ai regolamenti UN n. 18, n. 97 o n. 116.</p>
14A	Regolamento UN n. 12 (Comportamento del dispositivo di guida in caso di urto)	<p>a) Il richiedente presenta una dichiarazione del costruttore attestante che il veicolo in questione, il cui numero VIN deve essere specificato, è conforme ad almeno una delle seguenti disposizioni:</p> <ul style="list-style-type: none"> — il regolamento UN n. 12; — la norma FMVSS n. 203 (Protezione del conducente contro gli urti con il dispositivo di guida) e la norma FMVSS n. 204 (Spostamento all'indietro del dispositivo di guida); — l'articolo 11 del JSRRV. <p>b) Su richiesta del richiedente può essere effettuata una prova su un veicolo di serie in conformità dell'allegato 3 del regolamento UN n. 12.</p> <p>La prova deve essere eseguita da un servizio tecnico designato per l'esecuzione di tale prova. Un verbale dettagliato è rilasciato al richiedente dal servizio tecnico.</p>
15A	Regolamento UN n. 17 (Resistenza dei sedili – Poggiatesta)	<p>Sedili, ancoraggio e sistemi di regolazione</p> <p>Il richiedente presenta una dichiarazione del costruttore attestante che il veicolo in questione, il cui numero VIN deve essere specificato, è conforme ad almeno una delle seguenti disposizioni:</p> <ul style="list-style-type: none"> — il regolamento UN n. 17; o — la norma FMVSS n. 207 (Sistemi di sedili). <p>Poggiatesta</p> <p>a) Se la dichiarazione si basa sulla norma FMVSS n. 207, i poggiatesta devono rispettare inoltre le prescrizioni di cui al punto 5 e all'allegato 4 del regolamento UN n. 17.</p>

Voce	Riferimento dell'atto normativo	Prescrizioni alternative
		<p>b) Vanno eseguite solo le prove descritte ai punti 5.12, 6.5, 6.6 e 6.7 del regolamento UN n. 17.</p> <p>c) In caso contrario, il richiedente fornisce una dichiarazione del costruttore attestante che il veicolo in questione, il cui numero VIN deve essere specificato, è conforme alla norma FMVSS n. 202a (Poggiatesta).</p>

Voce	Riferimento dell'atto normativo	Prescrizioni alternative
16A	Regolamento UN n. 17 (Sporgenze esterne)	<p>a) La superficie esterna della carrozzeria deve essere conforme alle prescrizioni generali di cui al punto 5 del regolamento UN n. 17.</p> <p>b) Se il servizio tecnico lo ritiene necessario, va verificata la conformità alle disposizioni di cui ai punti 6.1, 6.5, 6.6, 6.7, 6.8 e 6.11 del regolamento UN n. 17.</p>
17A, 17B	Regolamento UN n. 39 (Tachimetro e retromarcia)	<p>Tachimetro</p> <p>a) Il quadrante deve essere conforme ai punti da 5.1 a 5.1.4 del regolamento UN n. 39.</p> <p>b) Se il servizio tecnico desidera verificare che il tachimetro sia tarato in modo sufficientemente accurato, può esigere che siano eseguite le prove indicate al punto 5.2 del regolamento UN n. 39.</p> <p>Retromarcia</p> <p>Il meccanismo di cambio deve comprendere una retromarcia.</p>
18A	Regolamento (UE) n. 19/2011 (Targhette regolamentari)	<p>VIN</p> <p>a) Il veicolo è munito di un VIN comprendente un minimo di 8 e un massimo di 17 caratteri. Il VIN comprendente 17 caratteri deve essere conforme alle norme internazionali ISO 3779:1983 e 3780:1983.</p> <p>b) Il VIN è posto in una posizione ben visibile ed accessibile, in modo da evitare che sia cancellato o alterato.</p> <p>c) Se sul telaio o sulla carrozzeria non figura alcun VIN, uno Stato membro può esigere che venga applicato successivamente, in conformità alla sua legislazione nazionale. In tal caso, l'autorità competente di tale Stato membro deve controllare l'operazione.</p> <p>Targhetta regolamentare</p> <p>Il veicolo deve essere munito di una targhetta di identificazione apposta dal costruttore del veicolo.</p> <p>Dopo il rilascio dell'omologazione non può essere richiesta nessun'altra targhetta.</p>
19A	Regolamento UN n. 14 (Ancoraggi delle cinture di sicurezza)	<p>Il richiedente presenta una dichiarazione del costruttore attestante che il veicolo in questione, il cui numero VIN deve essere specificato, è conforme ad almeno una delle seguenti disposizioni:</p> <p>— il regolamento UN n. 14;</p>

Voce	Riferimento dell'atto normativo	Prescrizioni alternative
		<ul style="list-style-type: none"> — la norma FMVSS n. 210 (Ancoraggi delle cinture di sicurezza); o — l'articolo 22-3 del JSRRV.

Voce	Riferimento dell'atto normativo	Prescrizioni alternative
20A	Regolamento UN n. 48 (Installazione dei dispositivi di illuminazione e di segnalazione luminosa)	<p>a) L'installazione dei dispositivi di illuminazione deve essere conforme alle prescrizioni del regolamento UN n. 48, serie di modifiche 03, eccetto le prescrizioni degli allegati 5 e 6 di tale regolamento.</p> <p>b) Non sono permesse esenzioni per quanto riguarda il numero, le caratteristiche essenziali di progettazione, i collegamenti elettrici e il colore della luce emessa o riflessa dei dispositivi di illuminazione e di segnalazione luminosa, di cui alle voci da 21 a 26 e da 28 a 30.</p> <p>c) I dispositivi di illuminazione e di segnalazione luminosa che devono essere montati per soddisfare le prescrizioni di cui alla lettera a) devono recare un marchio di omologazione "UE".</p> <p>d) Le luci dotate di una sorgente luminosa a scarica in gas sono permesse solo se in combinazione con l'installazione di un dispositivo tergifari e di un dispositivo automatico di regolazione dei fari, se del caso.</p> <p>e) I proiettori anabbaglianti dei fari devono essere adattati al senso di marcia della circolazione stradale vigente nel paese in cui il veicolo è omologato.</p>
21A	Regolamento UN n. 3 (Catadiottri)	Se necessario, due catadiottri supplementari contrassegnati con il marchio di omologazione "UE" devono essere aggiunti sul lato posteriore, in una posizione conforme al regolamento UN n. 48.
22A	Regolamenti UN n. 7, n. 87 e n. 91 (Luci di ingombro, luci di posizione anteriori, luci di posizione posteriori, luci di arresto, luci di posizione laterali e di marcia diurna)	Le prescrizioni di cui ai regolamenti UN n. 7, n. 87 e n. 91 non si applicano. Il servizio tecnico deve verificare però il corretto funzionamento delle luci.
23A	Regolamento UN n. 6 (Indicatori di direzione)	Le prescrizioni di cui al regolamento UN n. 6 non si applicano. Il servizio tecnico deve verificare però il corretto funzionamento delle luci.
24A	Regolamento UN n. 4 (Dispositivi di illuminazione della targa d'immatricolazione posteriore)	Le prescrizioni di cui al regolamento UN n. 4 non si applicano. Il servizio tecnico deve verificare però il corretto funzionamento delle luci.
25C,	Regolamenti UN n. 98,	a) Va verificata la conformità dell'illuminazione prodotta dal fascio di luce

Voce	Riferimento dell'atto normativo	Prescrizioni alternative
25E, 25F	n. 112 e n. 123 (Proiettori (comprese le lampade))	<p>anabbagliante dei fari montati sul veicolo al punto 6 del regolamento UN n. 112 relativo ai fari che emettono un fascio di luce asimmetrico. A tal fine può essere fatto riferimento alle tolleranze indicate nell'allegato 5 di detto regolamento.</p> <p>b) La stessa prescrizione deve essere soddisfatta per il fascio di luce anabbagliante, di cui al regolamento UN n. 98 o n. 123.</p>

Voce	Riferimento dell'atto normativo	Prescrizioni alternative
26A	Regolamento UN n. 19 (Proiettori fendinebbia anteriori)	Le prescrizioni di cui al regolamento UN n. 19 non si applicano. Il servizio tecnico deve verificare però il corretto funzionamento delle luci, se il veicolo ne è dotato.
27A	Regolamento (UE) n. 1005/2010 (Dispositivi di rimorchio)	Le prescrizioni di cui al regolamento (UE) n. 1005/2010 non si applicano.
28A	Regolamento UN n. 38 (Proiettori fendinebbia posteriori)	Le prescrizioni di cui al regolamento UN n. 38 non si applicano. Il servizio tecnico deve verificare però il corretto funzionamento delle luci.
29A	Regolamento UN n. 23 (Proiettori di retromarcia)	Le prescrizioni di cui al regolamento UN n. 23 non si applicano. Il servizio tecnico deve verificare però il corretto funzionamento delle luci, se il veicolo ne è dotato.
30A	Regolamento UN n. 77 (Luci di stazionamento)	Le prescrizioni di cui al regolamento UN n. 77 non si applicano. Il servizio tecnico deve verificare però il corretto funzionamento delle luci, se il veicolo ne è dotato.
31A	Regolamento UN n. 16 (Cinture di sicurezza e sistemi di ritenuta)	<p>Componenti</p> <p>a) Non è necessario che le cinture di sicurezza siano omologate in conformità del regolamento UN n. 16.</p> <p>b) Ciascuna cintura di sicurezza deve tuttavia essere provvista di una placchetta di identificazione.</p> <p>c) Le indicazioni figuranti sulla placchetta devono essere conformi alla decisione relativa all'ancoraggio delle cinture di sicurezza (cfr. voce 19).</p> <p>Prescrizioni relative all'installazione</p> <p>a) Il veicolo deve essere munito di cinture di sicurezza conformi alle prescrizioni dell'allegato XVI del regolamento UN n. 16.</p> <p>b) Se le cinture di sicurezza sono montate successivamente in conformità del punto a), devono essere di un tipo omologato conforme al regolamento UN n. 16.</p>
32A	Regolamento UN n. 125 (Campo di visibilità anteriore)	<p>a) Non sono permesse ostruzioni del campo di visibilità anteriore di 180° del conducente, come prescritto al punto 5.1.3 del regolamento UN n. 125.</p> <p>b) In deroga alla lettera a), non sono considerati ostruzioni i montanti "A" e le attrezzature elencate al punto 5.1.3 del regolamento UN n. 125.</p> <p>c) Il numero di montanti "A" non può essere superiore a 2.</p>

Voce	Riferimento dell'atto normativo	Prescrizioni alternative
33A	Regolamento UN n. 121 (Identificazione di comandi, spie e indicatori)	<p>a) I simboli, compreso il colore delle loro spie corrispondenti, la cui presenza è obbligatoria a norma del regolamento UN n. 121, sono conformi a detto regolamento.</p> <p>b) In caso contrario, il servizio tecnico verifica se i simboli, le spie e gli indicatori installati sul veicolo forniscono al conducente informazioni comprensibili sul funzionamento dei comandi in questione.</p>
34A	Regolamento (UE) n. 672/2010 (Sbrinamento/disappannamento)	<p>Il veicolo deve essere munito di adeguati dispositivi di sbrinamento e disappannamento del parabrezza.</p> <p>Un dispositivo di sbrinamento del parabrezza è considerato "adeguato" se è conforme, come minimo, all'allegato II, punto 1.1.1, del regolamento (UE) n. 672/2010.</p> <p>Un dispositivo di sbrinamento del parabrezza è considerato "adeguato" se è conforme, come minimo, all'allegato II, punto 1.2.1, del regolamento (UE) n. 672/2010.</p>
35A	Regolamento (UE) n. 1008/2010 (Lavacristalli/tergicristalli)	<p>Il veicolo deve essere munito di adeguati dispositivi di lavacristallo e tergicristallo del parabrezza.</p> <p>Un dispositivo di lavacristallo e tergicristallo del parabrezza è considerato "adeguato" se soddisfa, come minimo, le condizioni di cui all'allegato III, punto 1.1.5, del regolamento (UE) n. 1008/2010.</p>
36A	Regolamento UN n. 122 (Sistemi di riscaldamento)	<p>a) L'abitacolo deve essere dotato di un sistema di riscaldamento.</p> <p>b) I dispositivi di riscaldamento a combustione e la loro installazione devono essere conformi all'allegato 7 del regolamento UN n. 122. Inoltre, i dispositivi di riscaldamento a combustione a GPL e i sistemi di riscaldamento a GPL devono essere conformi alle prescrizioni dell'allegato 8 del regolamento UN n. 122.</p> <p>c) I sistemi di riscaldamento supplementari montati successivamente devono essere conformi alle prescrizioni di cui al regolamento UN n. 122.</p>
37A	Regolamento (UE) n. 1009/2010 (Parafanghi)	<p>a) Il veicolo è progettato in modo da proteggere gli altri utenti della strada dalle proiezioni di pietre, fango, ghiaccio, neve e acqua e in modo da ridurre i rischi di contatto con le ruote in movimento.</p> <p>b) Il servizio tecnico può verificare la conformità alle prescrizioni tecniche di cui all'allegato II del regolamento (UE) n. 1009/2010.</p> <p>c) L'allegato I, sezione 3, di tale regolamento non si applica.</p>

Voce	Riferimento dell'atto normativo	Prescrizioni alternative
38A	Regolamento UN n. 25 (Poggiatesta)	Le prescrizioni di cui al regolamento UN n. 25 non si applicano.

Voce	Riferimento dell'atto normativo	Prescrizioni alternative
44A	Regolamento (UE) n. 1230/2012 (Masse e dimensioni)	<p>a) Devono essere rispettate le prescrizioni di cui all'allegato I, parte A, punto 1, del regolamento (UE) n. 1230/2012.</p> <p>b) Ai fini della lettera a), le masse da considerare sono le seguenti:</p> <ul style="list-style-type: none"> — la massa in ordine di marcia definita all'articolo 2, punto 4, del regolamento (UE) n. 1230/2012, misurata dal servizio tecnico; e — la massa a pieno carico dichiarata dal costruttore o indicata sulla targhetta del costruttore, su etichette adesive o nelle informazioni contenute nel manuale del conducente. Queste masse vanno considerate masse massime a pieno carico tecnicamente ammissibili. <p>c) Non sono permesse esenzioni per quanto riguarda le dimensioni massime ammissibili.</p>
45A	Regolamento UN n. 43 (Vetrature di sicurezza)	<p>Componenti</p> <p>a) I vetri sono costituiti da vetro di sicurezza temperato o stratificato.</p> <p>b) Il montaggio di vetri di plastica è permesso solo nei posti situati dietro il montante "B".</p> <p>c) Non è necessario che i vetri siano omologati conformemente al regolamento UN n. 43.</p> <p>Installazione</p> <p>a) Si applicano le prescrizioni in materia di installazione di cui all'allegato 21 del regolamento UN n. 43.</p> <p>b) Sul parabrezza e sui vetri situati di fronte al montante «B» non sono permesse pellicole colorate che possano ridurre la trasmissione regolare della luce al di sotto del minimo richiesto.</p>
46	Direttiva 92/23/CEE (Pneumatici)	<p>Componenti</p> <p>Gli pneumatici devono recare un marchio di omologazione "CE" e il simbolo "s" (suono).</p> <p>Installazione</p> <p>a) Le dimensioni, l'indice di capacità di carico e la categoria di velocità degli pneumatici devono essere conformi alle prescrizioni dell'allegato IV della direttiva 92/23/CEE.</p> <p>b) Il simbolo della categoria di velocità dello pneumatico deve essere compatibile con la velocità massima di progetto del veicolo.</p>

Voce	Riferimento dell'atto normativo	Prescrizioni alternative
		<p>Tale prescrizione si applica anche in presenza di un limitatore di velocità.</p> <p>c) La velocità massima del veicolo deve essere dichiarata dal costruttore del veicolo. Il servizio tecnico può però valutare la velocità massima di progetto del veicolo utilizzando la potenza massima del motore, il numero massimo di giri per minuto e i dati concernenti la catena cinematica.</p>

Voce	Riferimento dell'atto normativo	Prescrizioni alternative
50A	Regolamento UN n. 55 (Dispositivi di traino)	<p>Entità tecniche indipendenti</p> <p>a) Non è necessario che i dispositivi di aggancio d'origine concepiti per il traino di rimorchi di massa massima non superiore a 1 500 kg siano omologati in conformità del regolamento UN n. 55.</p> <p>Un dispositivo di aggancio è considerato d'origine se è descritto nel manuale del conducente o in un documento informativo equivalente fornito all'acquirente dal costruttore del veicolo.</p> <p>Se l'aggancio è omologato con il veicolo, il certificato di omologazione contiene una dicitura in cui è precisato che spetta al proprietario verificare la compatibilità con il dispositivo di aggancio montato sul rimorchio.</p> <p>b) I dispositivi di traino diversi da quelli indicati alla lettera a) e quelli montati successivamente sono omologati in conformità del regolamento UN n. 55.</p> <p>Installazione sul veicolo</p> <p>Il servizio tecnico deve verificare che l'installazione dei dispositivi di traino sia conforme al punto 6 del regolamento UN n. 55.</p>
53A	Regolamento UN n. 94 (Urto frontale) (e)	<p>a) Il richiedente deve presentare una dichiarazione del costruttore attestante che il veicolo in questione, il cui numero VIN deve essere specificato, è conforme ad almeno una delle seguenti disposizioni:</p> <ul style="list-style-type: none"> — il regolamento UN n. 94; — la norma FMVSS n. 208 (Protezione degli occupanti contro gli urti); — l'articolo 18 del JSRRV. <p>b) Su richiesta del richiedente può essere effettuata una prova su un veicolo di serie in conformità del punto 5 del regolamento UN n. 94.</p> <p>La prova deve essere eseguita da un servizio tecnico designato per l'esecuzione di tale prova. Un verbale dettagliato è rilasciato al richiedente dal servizio tecnico.</p>

Voce	Riferimento dell'atto normativo	Prescrizioni alternative
54A	Regolamento UN n. 95 (Urto laterale)	<p>a) Il richiedente fornisce una dichiarazione del costruttore attestante che il veicolo in questione, il cui numero VIN deve essere specificato, è conforme ad almeno una delle seguenti disposizioni:</p> <ul style="list-style-type: none"> — il regolamento UN n. 95; — la norma FMVSS n. 214 (Protezione contro gli urti laterali); — l'articolo 18 del JSRRV. <p>b) Su richiesta del richiedente può essere effettuata una prova su un veicolo di serie in conformità della sezione 5 del regolamento UN n. 95.</p> <p>La prova deve essere eseguita da un servizio tecnico designato per l'esecuzione di tale prova. Un verbale dettagliato è rilasciato al richiedente dal servizio tecnico.</p>
58	Regolamento (CE) n. 78/2009 (Protezione dei pedoni)	<p>Dispositivo di assistenza alla frenata</p> <p>I veicoli devono essere muniti di un sistema elettronico di frenatura antibloccaggio che agisce su tutte le ruote.</p> <p>Protezione dei pedoni</p> <p>Si applicano le prescrizioni del regolamento (CE) n. 78/2009.</p> <p>Sistemi di protezione frontale</p> <p>I sistemi di protezione frontale installati sul veicolo devono essere omologati in conformità del regolamento (CE) n. 78/2009 e la loro installazione deve essere conforme alle prescrizioni figuranti nell'allegato I, punto 6, di tale regolamento.</p>
59	Direttiva 2005/64/CE (Riciclabilità)	Le prescrizioni di tale direttiva non si applicano.
61	Direttiva 2006/40/CE (Impianti di condizionamento dell'aria)	Le prescrizioni di tale direttiva si applicano.
72	Regolamento (UE) 2015/758 (sistema eCall)	Le prescrizioni di tale regolamento non si applicano.

Parte II: Veicoli appartenenti alla categoria N₁

Voce	Riferimento dell'atto normativo	Prescrizioni alternative
2A	<p>Regolamento (CE) n. 715/2007</p> <p>Emissioni (Euro 5 ed Euro 6) veicoli commerciali leggeri/accesso alle informazioni</p>	<p>Emissioni di gas dallo scarico</p> <p>a) Va eseguita una prova di tipo 1 in conformità dell'allegato III del regolamento (CE) n. 692/2008, utilizzando i fattori di deterioramento di cui all'allegato VII, punto 1.4, di tale regolamento. I valori limite delle emissioni da applicare sono quelli specificati nell'allegato I, tabelle 1 e 2, del regolamento (CE) n. 715/2007.</p> <p>b) Non è necessario che il veicolo abbia percorso 3 000 km, come richiesto nell'allegato 4, punto 3.1.1, del regolamento UN n. 83.</p> <p>c) Il carburante da utilizzare per la prova è il carburante di riferimento secondo quanto prescrive l'allegato IX del regolamento (CE) n. 692/2008.</p> <p>d) Il dinamometro deve essere regolato conformemente alle prescrizioni tecniche di cui all'allegato 4, punto 3.2, del regolamento UN n. 83.</p> <p>e) La prova di cui alla lettera a) non va eseguita se può essere dimostrato che il veicolo è conforme ai regolamenti della California di cui all'allegato I, punto 2, del regolamento (CE) n. 692/2008.</p> <p>Emissioni per evaporazione</p> <p>Per i motori alimentati a benzina, è richiesta la presenza di un sistema di controllo delle emissioni per evaporazione (p. es. un filtro a carbone).</p> <p>Emissioni dal basamento</p> <p>È richiesta la presenza di un dispositivo di riciclo dei gas del basamento.</p> <p>OBD</p> <p>Il veicolo è munito di un sistema OBD.</p> <p>L'interfaccia OBD deve essere in grado di comunicare con gli strumenti diagnostici generalmente utilizzati per le ispezioni tecniche periodiche.</p>

Voce	Riferimento dell'atto normativo	Prescrizioni alternative
		<p>Opacità del fumo</p> <p>a) I veicoli muniti di motore diesel vanno sottoposti a una prova in conformità dei metodi di cui all'allegato IV, appendice 2, del regolamento (CE) n. 692/2008.</p> <p>b) Il valore corretto del coefficiente di assorbimento è indicato in modo ben visibile e in una posizione facilmente accessibile.</p> <p>Emissioni di CO₂ e consumo di carburante</p> <p>a) Va eseguita una prova in conformità dell'allegato XII del regolamento (CE) n. 692/2008.</p> <p>b) Non è necessario che il veicolo abbia percorso 3 000 km, come richiesto nell'allegato 4, punto 3.1.1, del regolamento UN n. 83.</p> <p>c) Se il veicolo è conforme ai regolamenti della California di cui all'allegato I, punto 2.1.1, del regolamento (CE) n. 692/2008 della Commissione e quindi non è richiesta una prova delle emissioni di gas dallo scarico, gli Stati membri calcolano le emissioni di CO₂ e il consumo di carburante con le formule indicate nelle note esplicative ^(b) e ^(c).</p> <p>Accesso alle informazioni</p> <p>Le disposizioni riguardanti l'accesso alle informazioni non si applicano.</p> <p>Misurazione della potenza</p> <p>a) Il richiedente presenta una dichiarazione del costruttore che indichi la potenza massima del motore in kW nonché il regime corrispondente espresso in numero di giri per minuto.</p> <p>b) In alternativa, può essere fatto riferimento a una curva della potenza del motore fornita dal richiedente che contenga le stesse informazioni.</p>

Voce	Riferimento dell'atto normativo	Prescrizioni alternative
3A	Regolamento UN n. 34 (Serbatoi di carburante/dispositivi di protezione posteriori)	<p>Serbatoi di carburante</p> <p>a) I serbatoi di carburante devono essere conformi alle disposizioni del punto 5 del regolamento UN n. 34, ad eccezione dei punti 5.1, 5.2 e 5.12. In particolare, essi devono essere conformi ai punti 5.9 e 5.9.1, ma non è richiesta una prova di sgocciolamento.</p> <p>b) I serbatoi di GPL o GNC sono omologati rispettivamente in conformità dei regolamenti UN n. 67, serie di modifiche 01, o n. 110 ^(a).</p> <p>Disposizioni specifiche per i serbatoi di carburante in materia plastica</p> <p>Il richiedente deve fornire una dichiarazione del costruttore attestante che il serbatoio di carburante del veicolo in questione, il cui numero VIN deve essere specificato, è conforme ad almeno una delle seguenti disposizioni:</p> <ul style="list-style-type: none"> — la norma FMVSS n. 301 (Integrità del sistema di carburante); — allegato 5 del regolamento UN n. 34. <p>Dispositivo di protezione posteriore</p> <p>a) La parte posteriore del veicolo deve essere costruita conformemente ai punti 8 e 9 del regolamento UN n. 34.</p>
4A	Regolamento (UE) n. 1003/2010 (Targa posteriore d'immatricolazione)	Lo spazio, l'inclinazione, gli angoli di visibilità e la posizione della targa d'immatricolazione devono essere conformi al regolamento (UE) n. 1003/2010.
5A	Regolamento UN n. 79 (Dispositivi di sterzo)	<p>Sistemi meccanici</p> <p>a) Il meccanismo di sterzo deve essere costruito in modo da autocentrarsi. Per verificare la conformità a tale disposizione, va eseguita una prova in conformità dei punti 6.1.2 e 6.2.1 del regolamento UN n. 79.</p> <p>b) L'avaria del dispositivo di sterzo non deve causare la totale perdita di controllo del veicolo.</p> <p>Sistema complesso di comando elettronico del veicolo (dispositivi "drive-by-wire")</p> <p>I sistemi complessi di comando elettronico sono permessi solo se conformi all'allegato 6 del regolamento UN n. 79.</p>

Voce	Riferimento dell'atto normativo	Prescrizioni alternative
6A	Regolamento UN n. 11 (Serrature e cerniere delle porte)	Conformità al punto 6.1.5.4 del regolamento UN n. 11
7A	Regolamento UN n. 28 (Segnalatori acustici)	<p>Componenti</p> <p>Non è necessario che i segnalatori acustici siano omologati in conformità del regolamento UN n. 28. Essi devono però emettere un suono continuativo, come richiesto al punto 6.1.1 del regolamento UN n. 28.</p> <p>Installazione sul veicolo</p> <p>a) Va eseguita una prova in conformità del punto 6.2 del regolamento UN n. 28.</p> <p>b) Il livello massimo di pressione sonora deve essere conforme al punto 6.2.7.</p>
8A	Regolamento UN n. 46 (Dispositivi per la visione indiretta)	<p>Componenti</p> <p>a) Il veicolo deve essere munito dei retrovisori prescritti al punto 15.2 del regolamento UN n. 46.</p> <p>b) Non è necessario che siano omologati in conformità del regolamento UN n. 46.</p> <p>c) I raggi di curvatura degli specchi non devono causare distorsioni notevoli dell'immagine. Il servizio tecnico può decidere di controllare i raggi di curvatura con il metodo descritto nell'allegato 7, appendice 1, del regolamento UN n. 46. I raggi di curvatura non devono essere inferiori a quelli richiesti al punto 6.1.2.2.4 del regolamento UN n. 46.</p> <p>Installazione sul veicolo</p> <p>Va effettuata una misurazione per garantire che i campi di visibilità siano conformi al punto 15.2.4. del regolamento UN n. 46.</p>

Voce	Riferimento dell'atto normativo	Prescrizioni alternative
9B	Regolamento UN n. 13-H (Frenatura)	<p>Disposizioni generali</p> <p>a) Il sistema di frenatura deve essere conforme al punto 5 del regolamento UN n. 13-H.</p> <p>b) I veicoli devono essere muniti di un sistema elettronico di frenatura antibloccaggio che agisce su tutte le ruote.</p> <p>c) Le prestazioni del sistema di frenatura devono essere conformi all'allegato III del regolamento UN n. 13-H.</p> <p>d) A tal fine vanno effettuate prove su strada, su un tracciato la cui superficie presenti una forte aderenza. La prova del freno di stazionamento va eseguita su una pendenza del 18% (in salita e in discesa).</p> <p>Vanno effettuate solo le prove indicate di seguito nelle rubriche "Freno di servizio" e "Freno di stazionamento". In ogni caso, il veicolo è a pieno carico.</p> <p>e) La prova su strada alla lettera c) non va effettuata se il richiedente presenta una dichiarazione del costruttore attestante che il veicolo è conforme al regolamento UN n. 13-H, compreso il supplemento 5, o alla norma FMVSS n. 135.</p> <p>Freno di servizio</p> <p>a) Va eseguita una prova di "tipo 0": come prescritto nell'allegato 3, punti 1.4.2 e 1.4.3, del regolamento UN n. 13-H.</p> <p>b) Va eseguita inoltre una prova di "tipo I": come prescritto nell'allegato 3, punto 1.5, del regolamento UN n. 13-H.</p> <p>Freno di stazionamento</p> <p>Va eseguita una prova in conformità del punto 2. 3 dell'allegato 3 del regolamento UN n. 13-H.</p>

Voce	Riferimento dell'atto normativo	Prescrizioni alternative
10A	Regolamento UN n. 10 [Perturbazioni radioelettriche (compatibilità elettromagnetica)]	<p>Componenti</p> <p>a) Non è necessario che le unità elettriche/elettroniche siano omologate in conformità del regolamento UN n. 10.</p> <p>b) I dispositivi elettrici/elettronici montati successivamente devono però essere conformi al regolamento UN n. 10.</p> <p>Perturbazioni elettromagnetiche</p> <p>Il richiedente fornisce una dichiarazione del costruttore attestante che il veicolo è conforme al regolamento UN n. 10 o alle seguenti norme alternative:</p> <ul style="list-style-type: none"> — perturbazione elettromagnetica a banda larga: CISPR 12 o SAE J551-2; — perturbazione elettromagnetica a banda stretta: CISPR 12 (fuori bordo) o 25 (a bordo) o SAE J551-4 e SAE J1113-41. <p>Prove dell'immunità</p> <p>La prova dell'immunità non è applicata.</p>
13B	Regolamento UN n. 116 (Antifurto e immobilizzatore)	<p>a) Al fine di impedire un utilizzo non autorizzato, il veicolo deve essere munito di un dispositivo di blocco, definito al punto 5.1.2 del regolamento UN n. 116.</p> <p>b) Se è installato un immobilizzatore, esso deve essere conforme alle prescrizioni tecniche del punto 8.1.1 del regolamento UN n. 116.</p>
14A	Regolamento UN n. 12 (Comportamento del dispositivo di guida in caso di urto)	<p>a) Il richiedente presenta una dichiarazione del costruttore attestante che il veicolo in questione, il cui numero VIN deve essere specificato, è conforme ad almeno una delle seguenti disposizioni:</p> <ul style="list-style-type: none"> — il regolamento UN n. 12; — la norma FMVSS n. 203 (Protezione del conducente contro gli urti con il dispositivo di guida) e la norma FMVSS n. 204 (Spostamento all'indietro del dispositivo di guida); — l'articolo 11 del JSRRV. <p>b) Su richiesta del richiedente può essere effettuata una prova su un veicolo di serie in conformità dell'allegato 3 del regolamento UN n. 12. La prova deve essere eseguita da un servizio tecnico designato per l'esecuzione di tale prova. Un verbale dettagliato è rilasciato al richiedente dal servizio tecnico.</p>

Voce	Riferimento dell'atto normativo	Prescrizioni alternative
15A	Regolamento UN n. 17 (Resistenza dei sedili — Poggiatesta)	<p>Sedili, ancoraggio e sistemi di regolazione</p> <p>I sedili e relativi sistemi di regolazione devono essere conformi al punto 5.3 del regolamento UN n. 17.</p> <p>Poggiatesta</p> <p>a) I poggiatesta devono essere conformi alle prescrizioni della sezione 5 del regolamento UN n. 17 e dell'allegato 4 del regolamento UN n. 17.</p> <p>b) Vanno eseguite solo le prove descritte ai punti 5.12, 6.5, 6.6 e 6.7 del regolamento UN n. 17.</p>
17A	Regolamento UN n. 39 (Tachimetro e retromarcia)	<p>Tachimetro</p> <p>a) Il quadrante deve essere conforme ai punti da 5.1 a 5.1.4 del regolamento UN n. 39.</p> <p>b) Se il servizio tecnico ha motivi validi per ritenere che il tachimetro non sia calibrato in modo sufficientemente accurato, può esigere che siano eseguite le prove indicate al punto 5.2 del regolamento UN n. 39.</p> <p>Retromarcia</p> <p>Il meccanismo di cambio deve comprendere una retromarcia.</p>
18A	Regolamento (UE) n. 19/2011 (Targhette regolamentari)	<p>VIN</p> <p>a) Il veicolo è munito di un VIN comprendente un minimo di 8 e un massimo di 17 caratteri. Il VIN comprendente 17 caratteri deve essere conforme alle norme internazionali ISO 3779:1983 e 3780:1983.</p> <p>b) Il VIN è posto in una posizione ben visibile ed accessibile, in modo da evitare che sia cancellato o alterato.</p> <p>c) Se sul telaio o sulla carrozzeria non figura alcun VIN, uno Stato membro può esigere che venga applicato successivamente, in conformità alla sua legislazione nazionale. In tal caso, l'autorità competente di tale Stato membro deve controllare l'operazione.</p> <p>Targhetta regolamentare</p> <p>Il veicolo deve essere munito di una targhetta di identificazione apposta dal costruttore del veicolo.</p> <p>Dopo il rilascio dell'omologazione non può essere richiesta nessun'altra targhetta.</p>

Voce	Riferimento dell'atto normativo	Prescrizioni alternative
19A	Regolamento UN n. 14 (Ancoraggi delle cinture di sicurezza)	<p>Il richiedente deve presentare una dichiarazione del costruttore attestante che il veicolo in questione, il cui numero VIN deve essere specificato, è conforme ad almeno una delle seguenti disposizioni:</p> <ul style="list-style-type: none"> — il regolamento UN n. 14; — la norma FMVSS n. 210 (Ancoraggi delle cinture di sicurezza); — l'articolo 22-3 del JSRRV.
20A	Regolamento UN n. 48 (Installazione dei dispositivi di illuminazione e di segnalazione luminosa)	<ul style="list-style-type: none"> a) L'installazione dei dispositivi di illuminazione deve essere conforme alle prescrizioni essenziali del regolamento UN n. 48, serie di modifiche 03, eccetto quelle degli allegati 5 e 6 del regolamento UN n. 48. b) Non sono permesse esenzioni per quanto riguarda il numero, le caratteristiche essenziali di progettazione, i collegamenti elettrici e il colore della luce emessa o riflessa dei dispositivi di illuminazione e di segnalazione luminosa di cui alle voci da 21 a 26 e da 28 a 30. c) I dispositivi di illuminazione e di segnalazione luminosa che devono essere montati per soddisfare le prescrizioni di cui alla lettera a) devono recare un marchio di omologazione "UE". d) Le luci dotate di una sorgente luminosa a scarica in gas sono permesse solo se in combinazione con l'installazione di un dispositivo tergifari e di un dispositivo automatico di regolazione dei fari, se del caso. e) I proiettori anabbaglianti dei fari devono essere adattati al senso di marcia della circolazione stradale vigente nel paese in cui il veicolo è omologato.
21A	Regolamento UN n. 3 (Catadiottri)	Se necessario, devono essere due catadiottri supplementari contrassegnati con il marchio di omologazione "CE" aggiunti sul lato posteriore, in una posizione conforme al regolamento UN n. 48.
22A	Regolamenti UN n. 7, n. 87 e n. 91 (Luci di ingombro, luci di posizione anteriori, luci di posizione posteriori, luci di arresto, luci di posizione laterali e di marcia diurna)	Le prescrizioni di cui ai regolamenti UN n. 7, n. 87 e n. 91 non si applicano. Il servizio tecnico deve verificare però il corretto funzionamento delle luci.

Voce	Riferimento dell'atto normativo	Prescrizioni alternative
23A	Regolamento UN n. 6 (Indicatori di direzione)	Le prescrizioni di cui al regolamento UN n. 6 non si applicano. Il servizio tecnico deve verificare però il corretto funzionamento delle luci.
24A	Regolamento UN n. 4 (Dispositivi di illuminazione della targa d'immatricolazione posteriore)	Le prescrizioni di cui al regolamento UN n. 4 non si applicano. Il servizio tecnico deve verificare però il corretto funzionamento delle luci.
25C, 25E, 25F	Regolamenti UN n. 98, n. 112 e n. 123 (Proiettori (comprese le lampade))	<p>a) Va verificata la conformità dell'illuminazione prodotta dal fascio di luce anabbagliante dei fari montati sul veicolo alle disposizioni del punto 6 del regolamento UN n. 112 relativo ai fari che emettono un fascio di luce asimmetrico. A tal fine può essere fatto riferimento alle tolleranze indicate nell'allegato 5 di detto regolamento.</p> <p>b) La stessa prescrizione si applica per il fascio di luce anabbagliante, di cui al regolamento UN n. 98 o n. 123.</p>
26A	Regolamento UN n. 19 (Proiettori fendinebbia anteriori)	Le disposizioni di cui al regolamento UN n. 19 non si applicano. Il servizio tecnico deve verificare però il corretto funzionamento delle luci, se il veicolo ne è dotato.
27A	Regolamento (UE) n. 1005/2010 (Dispositivi di rimorchio)	Non si applicano le prescrizioni del regolamento (UE) n. 1005/2010.
28A	Regolamento UN n. 38 (Proiettori fendinebbia posteriori)	Le disposizioni del al regolamento UN n. 38 non si applicano. Il servizio tecnico deve verificare però il corretto funzionamento delle luci.
29A	Regolamento UN n. 23 (Proiettori di retromarcia)	Le disposizioni del al regolamento UN n. 23 non si applicano. Il servizio tecnico deve verificare però il corretto funzionamento delle luci, se il veicolo ne è dotato.
30A	Regolamento UN n. 77 (Luci di stazionamento)	Le disposizioni del al regolamento UN n. 77 non si applicano. Il servizio tecnico deve verificare però il corretto funzionamento delle luci, se il veicolo ne è dotato.

Voce	Riferimento dell'atto normativo	Prescrizioni alternative
31A	Regolamento UN n. 16 (Cinture di sicurezza e sistemi di ritenuta)	<p>Componenti</p> <p>a) Non è necessario che le cinture di sicurezza siano omologate in conformità del regolamento UN n. 16.</p> <p>b) Ciascuna cintura di sicurezza deve tuttavia essere provvista di una placchetta di identificazione.</p> <p>c) Le indicazioni figuranti sulla placchetta devono essere conformi alla decisione relativa all'ancoraggio delle cinture di sicurezza (cfr. voce 19).</p> <p>Prescrizioni relative all'installazione</p> <p>a) Il veicolo deve essere munito di cinture di sicurezza conformi alle prescrizioni dell'allegato XVI del regolamento UN n. 16.</p> <p>b) Se le cinture di sicurezza sono montate successivamente in conformità del punto a) devono essere di un tipo omologato conforme al regolamento UN n. 16.</p>
33A	Regolamento UN n. 121 (Identificazione di comandi, spie e indicatori)	<p>a) I simboli, compreso il colore delle loro spie corrispondenti, la cui presenza è obbligatoria a norma del regolamento UN n. 121, devono essere conformi a detto regolamento.</p> <p>b) In caso contrario, il servizio tecnico verifica se i simboli, le spie e gli indicatori installati sul veicolo forniscono al conducente informazioni comprensibili sul funzionamento dei comandi in questione.</p>
34A	Regolamento (UE) n. 672/2010 (Sbrinamento/ disappannamento)	Il veicolo deve essere munito di adeguati dispositivi di sbrinamento e disappannamento del parabrezza.
35A	Regolamento (UE) n. 1008/2010 (Lavacrystallo/tergicristallo)	Il veicolo deve essere munito di adeguati dispositivi di lavacrystallo e tergicristallo del parabrezza.
36A	Regolamento UN n. 122 (Sistemi di riscaldamento)	<p>a) L'abitacolo deve essere dotato di un sistema di riscaldamento.</p> <p>b) I dispositivi di riscaldamento a combustione e la loro installazione devono essere conformi all'allegato 7 del regolamento UN n. 122. Inoltre, i dispositivi di riscaldamento a combustione a GPL e i sistemi di riscaldamento a GPL devono essere conformi alle prescrizioni dell'allegato 8 del regolamento UN n. 122.</p>

Voce	Riferimento dell'atto normativo	Prescrizioni alternative
		c) I sistemi di riscaldamento supplementari montati successivamente devono essere conformi alle prescrizioni del al regolamento UN n. 122.

Voce	Riferimento dell'atto normativo	Prescrizioni alternative
41A	Regolamento (CE) n. 595/2009 Emissioni (Euro 6) di veicoli commerciali pesanti - OBD	<p>Emissioni di gas dallo scarico</p> <p>a) Va eseguita una prova in conformità dell'allegato III del regolamento (UE) n. 582/2011 della Commissione⁴⁸, utilizzando i fattori di deterioramento di cui all'allegato VI, punto 3.6.1, del regolamento (UE) n. 582/2011.</p> <p>b) I valori limite da applicare sono quelli stabiliti nella tabella dell'allegato I del regolamento (CE) n. 595/2009.</p> <p>c) Il carburante da utilizzare per la prova è il carburante di riferimento secondo quanto prescrive l'allegato IX del regolamento (UE) n. 582/2011.</p> <p>Emissioni di CO₂</p> <p>Le emissioni di CO₂ e il consumo di carburante devono essere determinati in conformità dell'allegato VIII del regolamento (UE) n. 582/2011.</p> <p>OBD</p> <p>a) Il veicolo deve essere munito di un sistema OBD.</p> <p>b) L'interfaccia OBD deve essere in grado di comunicare con uno scanner esterno collegato all'OBD, come descritto nell'allegato X del regolamento (UE) n. 582/2011.</p> <p>Prescrizioni volte a garantire il corretto funzionamento delle misure di controllo degli NO_x</p> <p>Il veicolo deve essere munito di un sistema che assicuri il corretto funzionamento delle misure di controllo degli NO_x conformemente all'allegato XIII del regolamento (UE) n. 582/2011.</p> <p>Misurazione della potenza</p> <p>a) Il richiedente deve presentare una dichiarazione del costruttore che indichi la potenza massima del motore in kW nonché il regime corrispondente.</p> <p>b) In alternativa, può essere fatto riferimento a una curva della potenza del motore fornita dal richiedente che contenga le stesse informazioni.</p>

⁴⁸ Regolamento (UE) n. 582/2011 della Commissione, del 25 maggio 2011, recante attuazione e modifica del regolamento (CE) n. 595/2009 del Parlamento europeo e del Consiglio per quanto riguarda le emissioni dei veicoli pesanti (Euro VI) e recante modifica degli allegati I e III della direttiva 2007/46/CE del Parlamento europeo e del Consiglio (GU L 167 del 25.6.2011, pag. 1).

Voce	Riferimento dell'atto normativo	Prescrizioni alternative
45A	Regolamento UN n. 43	<p>Componenti</p> <p>a) I vetri sono costituiti da vetro di sicurezza temperato o stratificato.</p> <p>b) Il montaggio di vetri di plastica è permesso solo nei posti situati dietro il montante "B".</p> <p>c) Non è necessario che i vetri siano omologati conformemente al regolamento UN n. 43.</p> <p>Installazione</p> <p>a) Si applicano le prescrizioni in materia di installazione di cui all'allegato 21 del regolamento UN n. 43.</p> <p>b) Sul parabrezza e sui vetri situati di fronte al montante "B" non sono permesse pellicole colorate che possano ridurre la trasmissione regolare della luce al di sotto del minimo richiesto.</p>
46A	Regolamento (UE) n. 458/2011 della Commissione (Montaggio di pneumatici)	<p>Installazione</p> <p>a) Le dimensioni, l'indice di capacità di carico e la categoria di velocità degli pneumatici devono essere conformi alle prescrizioni regolamento (UE) n. 458/2011 della Commissione.</p> <p>b) Il simbolo della categoria di velocità dello pneumatico deve essere compatibile con la velocità massima di progetto del veicolo.</p> <p>c) Tale prescrizione si applica anche in presenza di un limitatore di velocità.</p> <p>d) La velocità massima del veicolo deve essere dichiarata dal costruttore del veicolo. Il servizio tecnico può però valutare la velocità massima di progetto del veicolo utilizzato la potenza massima del motore, il numero massimo di giri per minuto e i dati concernenti la catena cinematica.</p>
46B	Regolamento UN n. 30 (Pneumatici C ₁)	<p>Componenti</p> <p>Gli pneumatici recano un marchio di omologazione.</p>
46D	Regolamento UN n. 117 (Emissioni sonore prodotte dal rotolamento degli pneumatici, aderenza sul bagnato e resistenza al rotolamento)	<p>Componenti</p> <p>Gli pneumatici recano un marchio di omologazione.</p>

Voce	Riferimento dell'atto normativo	Prescrizioni alternative
46E	<p>Regolamento (CE) n. 661/2009</p> <p>Regolamento UN n. 64 (Unità di scorta per uso temporaneo, pneumatici antiforatura, emissioni sonore prodotte dal rotolamento degli pneumatici, aderenza sul bagnato e resistenza al rotolamento)</p>	<p>Componenti</p> <p>Gli pneumatici recano un marchio di omologazione.</p> <p>L'installazione di un TPMS non è obbligatoria.</p>
48A	<p>Regolamento (UE) n. 1230/2012</p> <p>(Masse e dimensioni)</p>	<p>a) Si applicano le prescrizioni dell'allegato I, parte A, del regolamento (UE) n. 1230/2012.</p> <p>Tuttavia non occorre che siano soddisfatte le prescrizioni di cui all'allegato I, parte A, punto 5.</p> <p>b) Ai fini della lettera a), le masse da considerare sono le seguenti:</p> <ul style="list-style-type: none"> — la massa in ordine di marcia definita nell'articolo 2, punto 4, del regolamento (UE) n. 1230/2012, misurata dal servizio tecnico, e — la massa massima a pieno carico dichiarata dal costruttore o indicata sulla targhetta del costruttore, anche su etichette adesive o nelle informazioni contenute nel manuale del conducente. Queste masse vanno considerate masse massime a pieno carico tecnicamente ammissibili. <p>c) Non sono ammesse modifiche tecniche effettuate dal richiedente al fine di diminuire la massa massima a pieno carico tecnicamente ammissibile del veicolo a 3,5 tonnellate o meno, mirate a far ottenere al veicolo un'omologazione individuale.</p> <p>d) Non sono permesse esenzioni per quanto riguarda le dimensioni massime ammissibili.</p>
49A	<p>Regolamento UN n. 61 (Sporgenze esterne delle cabine)</p>	<p>a) Si applicano le prescrizioni generali di cui alla parte 5 del regolamento UN n. 17.</p> <p>b) Se il servizio tecnico lo ritiene necessario, va verificata la conformità alle prescrizioni di cui ai punti 6.1, 6.5, 6.6, 6.7, 6.8 e 6.11 del regolamento UN</p>

Voce	Riferimento dell'atto normativo	Prescrizioni alternative
		n. 17.

Voce	Riferimento dell'atto normativo	Prescrizioni alternative
50A	Regolamento UN n. 55 (Dispositivi di traino)	<p>Entità tecniche indipendenti</p> <p>a) Non è necessario che i dispositivi di traino d'origine destinati a trainare un rimorchio la cui massa massima non è superiore a 1 500 kg siano omologati in conformità del regolamento UN n. 55.</p> <p>b) Un dispositivo di aggancio è considerato d'origine se è descritto nel manuale del conducente o in un documento informativo equivalente fornito all'acquirente dal costruttore del veicolo.</p> <p>c) Se l'aggancio è omologato con il veicolo, il certificato di omologazione contiene una dicitura in cui è precisato che spetta al proprietario verificare la compatibilità con il dispositivo di aggancio montato sul rimorchio.</p> <p>d) I dispositivi di traino diversi da quelli indicati sopra alla lettera a) e quelli montati successivamente sono omologati in conformità del regolamento UN n. 55.</p> <p>Installazione sul veicolo</p> <p>Il servizio tecnico verifica che l'installazione dei dispositivi di traino sia conforme al punto 6 del regolamento UN n. 55.</p>
54	Regolamento UN n. 95 (Urto laterale)	<p>a) Il richiedente deve presentare una dichiarazione del costruttore attestante che il veicolo in questione, il cui numero VIN deve essere specificato, è conforme ad almeno una delle seguenti disposizioni:</p> <ul style="list-style-type: none"> — il regolamento UN n. 95; — la norma FMVSS n. 214 (Protezione contro gli urti laterali); — l'articolo 18 del JSRRV. <p>b) Su richiesta del richiedente può essere effettuata una prova su un veicolo di serie in conformità della sezione 5 del regolamento UN n. 95.</p> <p>c) La prova deve essere eseguita da un servizio tecnico designato per l'esecuzione di tale prova. Un verbale dettagliato è rilasciato al richiedente dal servizio tecnico.</p>
56A	Regolamento UN n. 105 Veicoli destinati al trasporto di merci pericolose	I veicoli destinati al trasporto di merci pericolose devono essere conformi al regolamento UN n. 105.

Voce	Riferimento dell'atto normativo	Prescrizioni alternative
58	Regolamento (CE) n. 78/2009 (Protezione dei pedoni)	<p>Dispositivo di assistenza alla frenata</p> <p>I veicoli devono essere muniti di un sistema elettronico di frenatura antibloccaggio che agisce su tutte le ruote.</p> <p>Protezione dei pedoni</p> <p>Le prescrizioni del regolamento (CE) n. 78/2009 non si applicano fino al 24 febbraio 2018 ai veicoli la cui massa massima non supera i 2 500 kg e fino al 24 agosto 2019 ai veicoli la cui massa massima è superiore a 2 500 kg.</p> <p>Sistemi di protezione frontale</p> <p>I sistemi di protezione frontale installati sul veicolo vanno tuttavia omologati in conformità del regolamento (CE) n. 78/2009 e la loro installazione deve essere conforme alle prescrizioni figuranti nell'allegato I, punto 6, di tale regolamento.</p>
59	Direttiva 2005/64/CE (Riciclabilità)	Le prescrizioni di tale direttiva non si applicano.
61	Direttiva 2006/40/CE (Impianti di condizionamento dell'aria)	Le prescrizioni di tale direttiva si applicano.
72	Regolamento (UE) 2015/758 (sistema eCall)	Le prescrizioni di tale regolamento non si applicano.

Note esplicative relative all'appendice 2

1. Abbreviazioni utilizzate nella presente appendice:

"OEM": (*Original Equipment provided by the Manufacturer*) apparecchiatura originale fornita dal costruttore

"FMVSS": (*Federal Motor Vehicle Safety Standard*) norma di sicurezza federale per i veicoli a motore del dipartimento dei Trasporti USA

"JSRRV": (*Japan Safety Regulations for Road Vehicles*) regolamenti di sicurezza per i veicoli stradali del Giappone

"SAE": (*Society of Automotive Engineers*) società di ingegneri dell'automobile

"CISPR": comitato internazionale speciale delle perturbazioni radioelettriche

2. Osservazioni:

a) l'intera installazione a GPL o GNC va controllata in base ai regolamenti UN n. 67, n. 110 o n. 115, secondo il caso.

b) la formula da utilizzare per la valutazione delle emissioni di CO₂ è la seguente:

Motore a benzina e cambio manuale:

$$\text{CO}_2 = 0,047 m + 0,561 p + 56,621$$

Motore a benzina e cambio automatico:

$$\text{CO}_2 = 0,102 m + 0,328 p + 9,481$$

Motore a benzina ed elettrico ibrido:

$$\text{CO}_2 = 0,116 m - 57,147$$

Motore diesel e cambio manuale:

$$\text{CO}_2 = 0,108 m - 11,371$$

Motore diesel e cambio automatico:

$$\text{CO}_2 = 0,116 m - 6,432$$

dove: CO₂ è la massa combinata di emissioni di CO₂ in g/km, "m" è la massa del veicolo in ordine di marcia in kg e "p" la potenza massima del motore in kW.

La massa combinata di CO₂ va calcolata con un decimale e arrotondata al numero intero più vicino come segue:

- i) se la cifra che segue la virgola è inferiore a 5, il totale è arrotondato per difetto;
 - ii) se la cifra che segue la virgola è pari o superiore a 5, il totale è arrotondato per eccesso.
- c) La formula da utilizzare per la valutazione del consumo di carburante è la seguente:

$$CFC = CO_2 \times k^{-1}$$

dove: CFC (*combined fuel consumption*) è il consumo di carburante combinato espresso in l/100 km, CO₂ è la massa combinata di emissioni CO₂ espressa in g/km dopo essere stata arrotondata secondo la regola indicata nell'osservazione (2 b), "k" un coefficiente pari a:

23,81 nel caso dei motori a benzina;

26,49 nel caso dei motori diesel.

Il consumo di carburante combinato va calcolato con due decimali e successivamente arrotondato come segue:

- i) se la cifra che segue il primo decimale è inferiore a 5, il totale è arrotondato per difetto;
- ii) se la cifra che segue il primo decimale è pari o superiore a 5, il totale è arrotondato per eccesso.

PARTE II

Elenco di regolamenti UN riconosciuti come alternativi alle direttive o ai regolamenti di cui alla parte I

Se nella tabella della parte I si fa riferimento a una particolare direttiva o un particolare regolamento, un'omologazione rilasciata ai sensi di uno dei seguenti regolamenti UN, accettati dall'Unione in quanto parte contraente dell'"accordo del 1958 riveduto" in virtù della decisione 97/836/CE o di successive decisioni del Consiglio di cui all'articolo 3, paragrafo 3, di detta decisione, andrà considerata equivalente a un'omologazione UE rilasciata ai sensi della pertinente direttiva o del pertinente regolamento particolari.

Ogni ulteriore modifica dei regolamenti UN elencati nella tabella seguente⁴⁹ andrà ritenuta equivalente a una omologazione UE ai sensi della decisione di cui all'articolo 4, paragrafo 2, della decisione 97/836/CE.

⁴⁹ Per le modifiche successive, cfr. il documento UNECE TRANS/WP.29/343.

	Oggetto	Numero del regolamento UN	Serie di modifiche
1A*	Livello sonoro ammissibile(<i>non comprendente l'AVAS e i silenziatori di ricambio</i>)	51	03
	<i>AVAS</i>	138	00
	Silenziatori di ricambio	59	02
9B	<i>Frenatura delle autovetture (parte relativa all'ESC)</i>	140	00
58	Protezione dei pedoni (<i>non comprendente il dispositivo di assistenza alla frenata</i>)	127 (<i>protezione dei pedoni</i>)	00
	<i>Protezione dei pedoni (parte relativa al dispositivo di assistenza alla frenata)</i>	13-H (<i>dispositivo di assistenza alla frenata</i>) <i>o 139 (dispositivo di assistenza alla frenata)</i>	00 (supplemento 9 e successivi) 00
65	Dispositivo avanzato di frenata d'emergenza	131	01
66	Sistema di avviso di deviazione dalla corsia	130	00
Se la direttiva o il regolamento particolari contengono prescrizioni in materia d'installazione, queste ultime si applicano anche ai componenti e alle entità tecniche indipendenti omologati ai sensi dei regolamenti UN.			
* La numerazione degli elementi di questa tabella si riferisce alla numerazione usata nella tabella della parte I.			

PARTE III

Elenco degli atti normativi che fissano le prescrizioni per l'omologazione UE dei veicoli per uso speciale

Appendice 1

Autocaravan — Ambulanze — Autofunebri

Voce	Oggetto	Riferimento dell'atto normativo	M ₁ ≤ 2500 kg*	M ₁ > 2500 kg*	M ₂	M ₃
1A	Livello sonoro	Regolamento (UE) n. 540/2014	H	G+H	G+H	G+H
2	Emissioni (Euro 5 ed Euro 6) veicoli commerciali leggeri/accesso alle informazioni	Regolamento (CE) n. 715/2007	Q ⁽¹⁾	G + Q ⁽¹⁾	G + Q ⁽¹⁾	
3A	Prevenzione dei rischi di incendio (serbatoi di carburante liquido)	Regolamento (CE) n. 661/2009 Regolamento UN n. 34	F ⁽²⁾	F ⁽²⁾	F ⁽²⁾	F ⁽²⁾
3B	Dispositivi posteriori antincuneamento (RUPD) e loro installazione; protezione posteriore antincuneamento (RUP)	Regolamento (CE) n. 661/2009 Regolamento UN n. 58	X	X	X	X
4A	Spazio per il montaggio e il fissaggio delle targhe d'immatricolazione posteriori	Regolamento (CE) n. 661/2009 Regolamento (UE) n. 1003/2010	X	X	X	X
5A	Sterzo	Regolamento (CE) n. 661/2009 Regolamento UN n. 79	X	G	G	G

Voce	Oggetto	Riferimento dell'atto normativo	M ₁ ≤ 2500 kg*	M ₁ > 2500 kg*	M ₂	M ₃
6A	Accesso e manovrabilità del veicolo	Regolamento (CE) n. 661/2009 Regolamento (UE) n. 130/2012	X	X		
6B	Serrature e componenti di blocco delle porte	Regolamento (CE) n. 661/2009 Regolamento UN n. 11	B	G+B		
7A	Segnalatori e segnali acustici	Regolamento (CE) n. 661/2009 Regolamento UN n. 28	X	X	X	X
8A	Dispositivi per la visione indiretta e loro installazione	Regolamento (CE) n. 661/2009 Regolamento UN n. 46	X	G	G	G
9A	Frenatura dei veicoli e loro rimorchi	Regolamento (CE) n. 661/2009 Regolamento UN n. 13			G ⁽³⁾	G ⁽³⁾
9A	Frenatura delle autovetture	Regolamento (CE) n. 661/2009 Regolamento UN n. 13-H	X ⁽⁴⁾	G+A ₁		
10A	Compatibilità elettromagnetica	Regolamento (CE) n. 661/2009 Regolamento UN n. 10	X	X	X	X

Voce	Oggetto	Riferimento dell'atto normativo	$M_1 \leq 2500$ kg*	$M_1 > 2500$ kg*	M_2	M_3
12A	Finiture interne	Regolamento (CE) n. 661/2009 Regolamento UN n. 21	C	G+C		
13A	Protezione dei veicoli a motore dall'impiego non autorizzato	Regolamento (CE) n. 661/2009 Regolamento UN n. 18			G ^(4A)	G ^(4A)
13B	Protezione dei veicoli a motore dall'impiego non autorizzato	Regolamento (CE) n. 661/2009 Regolamento UN n. 116	X	G		
14A	Protezione del conducente dal meccanismo dello sterzo in caso di urto	Regolamento (CE) n. 661/2009 Regolamento UN n. 12	X	G		
15A	Sedili, loro ancoraggi e poggiatesta	Regolamento (CE) n. 661/2009 Regolamento UN n. 17	D	G+D	G+D ^(4B)	G+D ^(4B)
15B	Sedili dei veicoli di grandi dimensioni destinati al trasporto di persone	Regolamento (CE) n. 661/2009 Regolamento UN n. 80			X	X
16A	Sporgenze esterne	Regolamento (CE) n. 661/2009 Regolamento UN n. 26	X per la cabina; A+Z per le altre parti	G per la cabina; A+Z per le altre parti		

Voce	Oggetto	Riferimento dell'atto normativo	M ₁ ≤ 2500 kg*	M ₁ > 2500 kg*	M ₂	M ₃
17A	Accesso e manovrabilità del veicolo	Regolamento (CE) n. 661/2009 Regolamento (UE) n. 130/2012	X	X	X	X
17B	Tachimetro e sua installazione	Regolamento (CE) n. 661/2009 Regolamento UN n. 39	X	X	X	X
18A	Targhetta regolamentare del costruttore e VIN	Regolamento (CE) n. 661/2009 Regolamento (UE) n. 19/2011	X	X	X	X
19A	Ancoraggi delle cinture di sicurezza, sistemi di ancoraggi Isofix e ancoraggi di fissaggio superiore Isofix	Regolamento (CE) n. 661/2009 Regolamento UN n. 14	D	G+L	G+L	G+L
20A	Installazione dei dispositivi di illuminazione e di segnalazione luminosa sui veicoli	Regolamento (CE) n. 661/2009 Regolamento UN n. 48	A+N	A+G+N per la cabina; A+N per le altre parti	A+G+N per la cabina; A+N per le altre parti	A+G+N per la cabina; A+N per le altre parti
21A	Catadiottri per veicoli a motore e loro rimorchi	Regolamento (CE) n. 661/2009 Regolamento UN n. 3	X	X	X	X
22A	Luci di posizione anteriori e posteriori, luci di arresto e luci di ingombro dei veicoli a motore e dei loro rimorchi	Regolamento (CE) n. 661/2009 Regolamento UN n. 7	X	X	X	X

Voce	Oggetto	Riferimento dell'atto normativo	$M_1 \leq 2500$ kg*	$M_1 > 2500$ kg*	M_2	M_3
22B	Luci di marcia diurna per veicoli a motore	Regolamento (CE) n. 661/2009 Regolamento UN n. 87	X	X	X	X
22C	Luci di posizione laterali dei veicoli a motore e dei loro rimorchi	Regolamento (CE) n. 661/2009 Regolamento UN n. 91	X	X	X	X
23A	Indicatori di direzione dei veicoli a motore e dei loro rimorchi	Regolamento (CE) n. 661/2009 Regolamento UN n. 6	X	X	X	X
24A	Illuminazione delle targhe posteriori dei veicoli a motore e dei loro rimorchi	Regolamento (CE) n. 661/2009 Regolamento UN n. 4	X	X	X	X
25A	Proiettori sigillati (SB) per veicoli a motore che emettono un fascio di luce anabbagliante asimmetrico europeo o un fascio abbagliante o entrambi	Regolamento (CE) n. 661/2009 Regolamento UN n. 31	X	X	X	X
25B	Lampade a incandescenza utilizzate in dispositivi di illuminazione omologati sui veicoli a motore e sui loro rimorchi	Regolamento (CE) n. 661/2009 Regolamento UN n. 37	X	X	X	X
25C	Proiettori muniti di sorgente luminosa a scarica in gas per veicoli a motore	Regolamento (CE) n. 661/2009 Regolamento UN n. 98	X	X	X	X

Voce	Oggetto	Riferimento dell'atto normativo	M ₁ ≤ 2500 kg*	M ₁ > 2500 kg*	M ₂	M ₃
25D	Sorgenti luminose a scarica di gas impiegate in gruppi ottici omologati a scarica in gas, montati su veicoli a motore	Regolamento (CE) n. 661/2009 Regolamento UN n. 99	X	X	X	X
25E	Proiettori per veicoli a motore che emettono un fascio di luce anabbagliante asimmetrico o un fascio abbagliante o entrambi, muniti di lampade ad incandescenza e/o moduli LED	Regolamento (CE) n. 661/2009 Regolamento UN n. 112	X	X	X	X
25F	Sistemi di fari direzionali anteriori (AFS) per veicoli a motore	Regolamento (CE) n. 661/2009 Regolamento UN n. 123	X	X	X	X
26A	Proiettori fendinebbia anteriori dei veicoli a motore	Regolamento (CE) n. 661/2009 Regolamento UN n. 19	X	X	X	X
27A	Dispositivo di traino	Regolamento (CE) n. 661/2009 Regolamento (UE) n. 1005/2010	E	E	E	E
28A	Proiettori fendinebbia posteriori per veicoli a motore e loro rimorchi	Regolamento (CE) n. 661/2009 Regolamento UN n. 38	X	X	X	X
29A	Luci di retromarcia dei veicoli a motore e dei loro rimorchi	Regolamento (CE) n. 661/2009 Regolamento UN	X	X	X	X

Voce	Oggetto	Riferimento dell'atto normativo	$M_1 \leq 2500$ kg*	$M_1 > 2500$ kg*	M_2	M_3
		n. 23				

Voce	Oggetto	Riferimento dell'atto normativo	M ₁ ≤ 2500 kg*	M ₁ > 2500 kg*	M ₂	M ₃
30A	Luci di stazionamento dei veicoli a motore	Regolamento (CE) n. 661/2009 Regolamento UN n. 77	X	X	X	X
31A	Cinture di sicurezza, sistemi di ritenuta, sistemi di ritenuta per bambini e sistemi di ritenuta Isofix per bambini	Regolamento (CE) n. 661/2009 Regolamento UN n. 16	D	G+M	G+M	G+M
32A	Campo di visibilità anteriore	Regolamento (CE) n. 661/2009 Regolamento UN n. 125	X	G		
33A	Collocazione e identificazione dei comandi manuali, delle spie e degli indicatori	Regolamento (CE) n. 661/2009 Regolamento UN n. 121	X	X	X	X
34A	Dispositivi di sbrinamento e disappannamento del parabrezza	Regolamento (CE) n. 661/2009 Regolamento (UE) n. 672/2010	X	G ⁽⁵⁾	(⁵)	(⁵)
35A	Tergicristalli e lavacristalli	Regolamento (CE) n. 661/2009 Regolamento (UE) n. 1008/2010	X	G ⁽⁶⁾	(⁶)	(⁶)
36A	Sistemi di riscaldamento	Regolamento (CE) n. 661/2009 Regolamento UN n. 122	X	X	X	X

Voce	Oggetto	Riferimento dell'atto normativo	$M_1 \leq 2500$ kg*	$M_1 > 2500$ kg*	M_2	M_3
37A	Parafanghi	Regolamento (CE) n. 661/2009 Regolamento (UE) n. 1009/2010	X	G		
38A	Poggiatesta, incorporati o meno ai sedili del veicolo	Regolamento (CE) n. 661/2009 Regolamento UN n. 25	D	G + D		
44A	Masse e dimensioni	Regolamento (CE) n. 661/2009 Regolamento (UE) n. 1230/2012	X	X		
45A	Materiali per vetrate di sicurezza e loro installazione sui veicoli	Regolamento (CE) n. 661/2009 Regolamento UN n. 43	J	G+J	G+J	G+J
46A	Montaggio di pneumatici	Regolamento (CE) n. 661/2009 Regolamento (UE) n. 458/2011	X	G	G	G
46B	Pneumatici per veicoli a motore e loro rimorchi (classe C ₁)	Regolamento (CE) n. 661/2009 Regolamento UN n. 30	X	G		
46C	Pneumatici per veicoli commerciali e loro rimorchi (classi C ₂ e C ₃)	Regolamento (CE) n. 661/2009 Regolamento UN n. 54	—	G	G	G

Voce	Oggetto	Riferimento dell'atto normativo	$M_1 \leq 2500$ kg*	$M_1 > 2500$ kg*	M_2	M_3
46D	Emissioni sonore prodotte dal rotolamento degli pneumatici, aderenza sul bagnato e resistenza al rotolamento (classi C ₁ , C ₂ e C ₃)	Regolamento (CE) n. 661/2009 Regolamento UN n. 117	X	G	G	G
46E	Unità di scorta per uso temporaneo, pneumatici/sistema antiforatura e sistema di controllo della pressione degli pneumatici	Regolamento (CE) n. 661/2009 Regolamento UN n. 64	X	G		
47A	Limitazione della velocità dei veicoli	Regolamento (CE) n. 661/2009 Regolamento UN n. 89			X	X
48A	Masse e dimensioni	Regolamento (CE) n. 661/2009 Regolamento (UE) n. 1230/2012			X	X
50A	Componenti di attacco meccanico di insiemi di veicoli	Regolamento (CE) n. 661/2009 Regolamento UN n. 55	X ⁽¹⁰⁾	G ⁽¹⁰⁾	G ⁽¹⁰⁾	G ⁽¹⁰⁾
51A	Comportamento rispetto alla combustione dei materiali usati per allestire gli interni di talune categorie di veicoli a motore	Regolamento (CE) n. 661/2009 Regolamento UN n. 118				G per la cabina; X per le altre parti
52A	Veicoli delle categorie M ₂ e M ₃	Regolamento (CE) n. 661/2009 Regolamento UN			A	A

Voce	Oggetto	Riferimento dell'atto normativo	$M_1 \leq 2500$ kg*	$M_1 > 2500$ kg*	M_2	M_3
		n. 107				
52B	Resistenza meccanica della struttura di sostegno dei veicoli di grandi dimensioni adibiti al trasporto di passeggeri	Regolamento (CE) n. 661/2009 Regolamento UN n. 66			A	A

Voce	Oggetto	Riferimento dell'atto normativo	$M_1 \leq 2500$ kg*	$M_1 > 2500$ kg*	M_2	M_3
53A	Protezione degli occupanti in caso di collisione frontale	Regolamento (CE) n. 661/2009 Regolamento UN n. 94	N/D	N/D		
54A	Protezione degli occupanti in caso di collisione laterale	Regolamento (CE) n. 661/2009 Regolamento UN n. 95	N/D	N/D		
58	Protezione dei pedoni	Regolamento (CE) n. 78/2009	X	N/D Tuttavia, tutti i sistemi di protezione frontale forniti con il veicolo devono essere conformi e contrassegnati		
59	Riciclabilità	Direttiva 2005/64/CE	N/D	N/D		
61	Impianto di condizionamento dell'aria	Direttiva 2006/40/CE	X	G ⁽¹⁴⁾		
62	Impianto a idrogeno	Regolamento (CE) n. 79/2009	Q	G + Q	G + Q	G + Q
63	Sicurezza generale	Regolamento (CE) n. 661/2009	X ⁽¹⁵⁾	X ⁽¹⁵⁾	X ⁽¹⁵⁾	X ⁽¹⁵⁾
64	Indicatori di cambio di marcia	Regolamento (CE) n. 661/2009 Regolamento (UE) n. 65/2012	X	G		
65	Dispositivo avanzato di frenata d'emergenza	Regolamento (CE) n. 661/2009 Regolamento (UE)			N/D ⁽¹⁶⁾	N/D ⁽¹⁶⁾

Voce	Oggetto	Riferimento dell'atto normativo	$M_1 \leq 2500$ kg*	$M_1 > 2500$ kg*	M_2	M_3
		n. 347/2012				

Voce	Oggetto	Riferimento dell'atto normativo	M ₁ ≤ 2500 kg*	M ₁ > 2500 kg*	M ₂	M ₃
66	Sistema di avviso di deviazione dalla corsia	Regolamento (CE) n. 661/2009 Regolamento (UE) n. 351/2012			N/D ⁽¹⁷⁾	N/D ⁽¹⁷⁾
67	Componenti specifici per gas di petrolio liquefatti (GPL) e loro installazione sui veicoli a motore	Regolamento (CE) n. 661/2009 Regolamento UN n. 67	X	X	X	X
68	Sistemi di allarme per veicoli (SAV)	Regolamento (CE) n. 661/2009 Regolamento UN n. 97	X	G		
69	Sicurezza elettrica	Regolamento (CE) n. 661/2009 Regolamento UN n. 100	X	X	X	X
70	Componenti specifici per GNC e loro installazione sui veicoli a motore	Regolamento (CE) n. 661/2009 Regolamento UN n. 110	X	X	X	X
72	Sistema eCall	Regolamento (UE) 2015/758	G	G	N/D	N/D

* Massa massima a pieno carico tecnicamente ammissibile.

Prescrizioni aggiuntive per le ambulanze

Il vano delle ambulanze adibito al trasporto del paziente deve soddisfare le prescrizioni della norma EN 1789:2007 +A1: 2010 +A2:2014 relative ai veicoli medici e alla loro attrezzatura – autoambulanze, ad eccezione della sezione 6.5, "Elenco delle attrezzature". La prova di conformità deve essere fornita mediante una relazione di prova di un servizio tecnico. Se è previsto uno spazio per sedie a rotelle, valgono le prescrizioni di cui all'appendice 3, relative ai sistemi di blocco delle sedie a rotelle e di ritenuta dei loro occupanti.

Appendice 2

Veicoli blindati

Voce	Oggetto	Riferimento dell'atto normativo	M ₁	M ₂	M ₃	N ₁	N ₂	N ₃	O ₁	O ₂	O ₃	O ₄
1A	Livello sonoro	Regolamento (UE) n. 540/2014	X	X	X	X	X	X				
2	Emissioni (Euro 5 ed Euro 6) veicoli commerciali leggeri/accesso alle informazioni	Regolamento (CE) n. 715/2007	A ⁽¹⁾	A ⁽¹⁾		A ⁽¹⁾	A ⁽¹⁾					
3A	Prevenzione dei rischi di incendio (serbatoi di carburante liquido)	Regolamento (CE) n. 661/2009 Regolamento UN n. 34	X ⁽²⁾	X ⁽²⁾	X ⁽²⁾	X ⁽²⁾	X ⁽²⁾	X ⁽²⁾	X	X	X	X
3B	Dispositivi posteriori antincuneamento(RUPD) e loro installazione; protezione posteriore antincuneamento (RUP)	Regolamento (CE) n. 661/2009 Regolamento UN n. 58	X	X	X	X	A	A	X	X	X	X
4A	Spazio per il montaggio e il fissaggio delle targhe d'immatricolazione posteriori	Regolamento (CE) n. 661/2009 Regolamento (UE) n. 1003/2010	X	X	X	X	X	X	X	X	X	X
5A	Sterzo	Regolamento (CE) n. 661/2009 Regolamento UN n. 79	X	X	X	X	X	X	X	X	X	X
6A	Accesso e manovrabilità del veicolo (predellini, pedane e maniglie)	Regolamento (CE) n. 661/2009 Regolamento (UE) n. 130/2012	X	X	X	X	X	X				

Voce	Oggetto	Riferimento dell'atto normativo	M ₁	M ₂	M ₃	N ₁	N ₂	N ₃	O ₁	O ₂	O ₃	O ₄
6B	Serrature e componenti di blocco delle porte	Regolamento (CE) n. 661/2009 Regolamento UN n. 11	X			X						
7A	Segnalatori e segnali acustici	Regolamento (CE) n. 661/2009 Regolamento UN n. 28	A+K	A+K	A+K	A+K	A+K	A+K				
8A	Dispositivi per la visione indiretta e loro installazione	Regolamento (CE) n. 661/2009 Regolamento UN n. 46	A	A	A	A	A	A				
9A	Frenatura dei veicoli e loro rimorchi	Regolamento (CE) n. 661/2009 Regolamento UN n. 13		X ⁽³⁾	X ⁽³⁾	X ⁽³⁾	X ⁽³⁾	X ⁽³⁾	X ⁽³⁾	X ⁽³⁾	X ⁽³⁾	X ⁽³⁾
9B	Frenatura delle autovetture	Regolamento (CE) n. 661/2009 Regolamento UN n. 13-H	X ⁽⁴⁾			X ⁽⁴⁾						
10A	Compatibilità elettromagnetica	Regolamento (CE) n. 661/2009 Regolamento UN n. 10	X	X	X	X	X	X	X	X	X	X
12A	Finiture interne	Regolamento (CE) n. 661/2009 Regolamento UN n. 21	A									

Voce	Oggetto	Riferimento dell'atto normativo	M ₁	M ₂	M ₃	N ₁	N ₂	N ₃	O ₁	O ₂	O ₃	O ₄
13A	Protezione dei veicoli a motore dall'impiego non autorizzato	Regolamento (CE) n. 661/2009 Regolamento UN n. 18		X ^(4A)	X ^(4A)		X ^(4A)	X ^(4A)				
13B	Protezione dei veicoli a motore dall'impiego non autorizzato	Regolamento (CE) n. 661/2009 Regolamento UN n. 116	X			X						
14A	Protezione del conducente dal meccanismo dello sterzo in caso di urto	Regolamento (CE) n. 661/2009 Regolamento UN n. 12	N/D			N/D						
15A	Sedili, loro ancoraggi e poggiatesta	Regolamento (CE) n. 661/2009 Regolamento UN n. 17	X	D ^(4B)	D ^(4B)	D	D	D				
15B	Sedili dei veicoli di grandi dimensioni destinati al trasporto di persone	Regolamento (CE) n. 661/2009 Regolamento UN n. 80		D	D							
16A	Sporgenze esterne	Regolamento (CE) n. 661/2009 Regolamento UN n. 26	A									
17A	Accesso e manovrabilità del veicolo (retromarcia)	Regolamento (CE) n. 661/2009 Regolamento (UE) n. 130/2012	X	X	X	X	X	X				

Voce	Oggetto	Riferimento dell'atto normativo	M ₁	M ₂	M ₃	N ₁	N ₂	N ₃	O ₁	O ₂	O ₃	O ₄
17B	Tachimetro e sua installazione	Regolamento (CE) n. 661/2009 Regolamento UN n. 39	X	X	X	X	X	X				
18A	Targhetta regolamentare del costruttore e VIN	Regolamento (CE) n. 661/2009 Regolamento (UE) n. 19/2011	X	X	X	X	X	X	X	X	X	X
19A	Ancoraggi delle cinture di sicurezza, sistemi di ancoraggi Isofix e ancoraggi di fissaggio superiore Isofix	Regolamento (CE) n. 661/2009 Regolamento UN n. 14	A	A	A	A	A	A				
20A	Installazione dei dispositivi di illuminazione e di segnalazione luminosa sui veicoli	Regolamento (CE) n. 661/2009 Regolamento UN n. 48	A+N	A+N	A+N	A+N	A+N	A+N	A+N	A+N	A+N	A+N
21A	Catadiottri per veicoli a motore e loro rimorchi	Regolamento (CE) n. 661/2009 Regolamento UN n. 3	X	X	X	X	X	X	X	X	X	X
22A	Luci di posizione anteriori e posteriori, luci di arresto e luci di ingombro dei veicoli a motore e dei loro rimorchi	Regolamento (CE) n. 661/2009 Regolamento UN n. 7	X	X	X	X	X	X	X	X	X	X

Voce	Oggetto	Riferimento dell'atto normativo	M ₁	M ₂	M ₃	N ₁	N ₂	N ₃	O ₁	O ₂	O ₃	O ₄
22B	Luci di marcia diurna per veicoli a motore	Regolamento (CE) n. 661/2009 Regolamento UN n. 87	X	X	X	X	X	X				
22C	Luci di posizione laterali dei veicoli a motore e dei loro rimorchi	Regolamento (CE) n. 661/2009 Regolamento UN n. 91	X	X	X	X	X	X	X	X	X	X
23A	Indicatori di direzione dei veicoli a motore e dei loro rimorchi	Regolamento (CE) n. 661/2009 Regolamento UN n. 6	X	X	X	X	X	X	X	X	X	X
24A	Illuminazione delle targhe posteriori dei veicoli a motore e dei loro rimorchi	Regolamento (CE) n. 661/2009 Regolamento UN n. 4	X	X	X	X	X	X	X	X	X	X
25A	Proiettori sigillati (SB) per veicoli a motore che emettono un fascio di luce anabbagliante asimmetrico europeo o un fascio abbagliante o entrambi	Regolamento (CE) n. 661/2009 Regolamento UN n. 31	X	X	X	X	X	X				
25B	Lampade a incandescenza utilizzate in dispositivi di illuminazione omologati sui veicoli a motore e sui loro rimorchi	Regolamento (CE) n. 661/2009 Regolamento UN n. 37	X	X	X	X	X	X	X	X	X	X

Voce	Oggetto	Riferimento dell'atto normativo	M ₁	M ₂	M ₃	N ₁	N ₂	N ₃	O ₁	O ₂	O ₃	O ₄
25C	Proiettori muniti di sorgente luminosa a scarica in gas per veicoli a motore	Regolamento (CE) n. 661/2009 Regolamento UN n. 98	X	X	X	X	X	X				
25D	Sorgenti luminose a scarica di gas impiegate in gruppi ottici omologati a scarica in gas, montati su veicoli a motore	Regolamento (CE) n. 661/2009 Regolamento UN n. 99	X	X	X	X	X	X				
25E	Proiettori per veicoli a motore che emettono un fascio di luce anabbagliante asimmetrico o un fascio abbagliante o entrambi, muniti di lampade ad incandescenza e/o moduli LED	Regolamento (CE) n. 661/2009 Regolamento UN n. 112	X	X	X	X	X	X				
25F	Sistemi di fari direzionali anteriori (AFS) per veicoli a motore	Regolamento (CE) n. 661/2009 Regolamento UN n. 123	X	X	X	X	X	X				
26A	Proiettori fendinebbia anteriori dei veicoli a motore	Regolamento (CE) n. 661/2009 Regolamento UN n. 19	X	X	X	X	X	X				
27A	Dispositivo di traino	Regolamento (CE) n. 661/2009 Regolamento (UE) n. 1005/2010	A	A	A	A	A	A				

Voce	Oggetto	Riferimento dell'atto normativo	M ₁	M ₂	M ₃	N ₁	N ₂	N ₃	O ₁	O ₂	O ₃	O ₄
28A	Proiettori fendinebbia posteriori per veicoli a motore e loro rimorchi	Regolamento (CE) n. 661/2009 Regolamento UN n. 38	X	X	X	X	X	X	X	X	X	X
29A	Luci di retromarcia dei veicoli a motore e dei loro rimorchi	Regolamento (CE) n. 661/2009 Regolamento UN n. 23	X	X	X	X	X	X	X	X	X	X
30A	Luci di stazionamento dei veicoli a motore	Regolamento (CE) n. 661/2009 Regolamento UN n. 77	X	X	X	X	X	X				
31A	Cinture di sicurezza, sistemi di ritenuta, sistemi di ritenuta per bambini e sistemi di ritenuta Isofix per bambini	Regolamento (CE) n. 661/2009 Regolamento UN n. 16	A	A	A	A	A	A				
32A	Campo di visibilità anteriore	Regolamento (CE) n. 661/2009 Regolamento UN n. 125	S									
33A	Collocazione e identificazione dei comandi manuali, delle spie e degli indicatori	Regolamento (CE) n. 661/2009 Regolamento UN n. 121	X	X	X	X	X	X				
34A	Dispositivi di sbrinamento e disappannamento del parabrezza	Regolamento (CE) n. 661/2009 Regolamento (UE) n. 672/2010	A	(⁵)	(⁵)	(⁵)	(⁵)	(⁵)				

Voce	Oggetto	Riferimento dell'atto normativo	M ₁	M ₂	M ₃	N ₁	N ₂	N ₃	O ₁	O ₂	O ₃	O ₄
35A	Tergicristalli e lavacristalli	Regolamento (CE) n. 661/2009 Regolamento (UE) n. 1008/2010	A	(⁶)	(⁶)	(⁶)	(⁶)	(⁶)				
36A	Sistemi di riscaldamento	Regolamento (CE) n. 661/2009 Regolamento UN n. 122	X	X	X	X	X	X	X	X	X	X
37A	Parafanghi	Regolamento (CE) n. 661/2009 Regolamento (UE) n. 1009/2010	X									
38A	Poggiatesta, incorporati o meno ai sedili del veicolo	Regolamento (CE) n. 661/2009 Regolamento UN n. 25	X									
41A	Emissioni (Euro VI) dei veicoli pesanti/accesso alle informazioni	Regolamento (CE) n. 595/2009	X (⁹)	X (⁹)	X	X (⁹)	X (⁹)	X				
42A	Protezione laterale dei veicoli adibiti al trasporto di merci	Regolamento (CE) n. 661/2009 Regolamento UN n. 73					X	X			X	X
43A	Dispositivi antispruzzo	Regolamento (CE) n. 661/2009 Regolamento (UE) n. 109/2011				X	X	X	X	X	X	X
44A	Masse e dimensioni	Regolamento (CE) n. 661/2009 Regolamento (UE) n. 1230/2012	X									

Voce	Oggetto	Riferimento dell'atto normativo	M ₁	M ₂	M ₃	N ₁	N ₂	N ₃	O ₁	O ₂	O ₃	O ₄
45A	Materiali per vetrate di sicurezza e loro installazione sui veicoli	Regolamento (CE) n. 661/2009 Regolamento UN n. 43	N/D	N/D	N/D	N/D	N/D	N/D	N/D	N/D	N/D	N/D
46A	Montaggio di pneumatici	Regolamento (CE) n. 661/2009 Regolamento (UE) n. 458/2011	A	A	A	A	A	A	A	A	A	A
46B	Pneumatici per veicoli a motore e loro rimorchi (classe C ₁)	Regolamento (CE) n. 661/2009 Regolamento UN n. 30	A			A			A	A		
46C	Pneumatici per veicoli commerciali e loro rimorchi (classi C ₂ e C ₃)	Regolamento (CE) n. 661/2009 Regolamento UN n. 54		A	A	A	A	A			A	A
46D	Emissioni sonore prodotte dal rotolamento degli pneumatici, aderenza sul bagnato e resistenza al rotolamento (classi C ₁ , C ₂ e C ₃)	Regolamento (CE) n. 661/2009 Regolamento UN n. 117	A	A	A	A	A	A	A	A	A	A
46E	Unità di scorta per uso temporaneo, pneumatici/sistema antiforatura e sistema di controllo della pressione degli pneumatici	Regolamento (CE) n. 661/2009 Regolamento UN n. 64	A ^(9A)			A ^(9A)						
47A	Limitazione della velocità dei veicoli	Regolamento (CE) n. 661/2009 Regolamento UN n. 89		X	X		X	X				

Voce	Oggetto	Riferimento dell'atto normativo	M ₁	M ₂	M ₃	N ₁	N ₂	N ₃	O ₁	O ₂	O ₃	O ₄
48A	Masse e dimensioni	Regolamento (CE) n. 661/2009 Regolamento (UE) n. 1230/2012		X	X	X	X	X	X	X	X	X
49A	Veicoli commerciali per quanto riguarda le sporgenze esterne poste anteriormente al pannello posteriore della cabina	Regolamento (CE) n. 661/2009 Regolamento UN n. 61				A	A	A				
50A	Componenti di attacco meccanico di insiemi di veicoli	Regolamento (CE) n. 661/2009 Regolamento UN n. 55	X ⁽¹⁰⁾	X ⁽¹⁰⁾	X ⁽¹⁰⁾	X ⁽¹⁰⁾	X ⁽¹⁰⁾	X ⁽¹⁰⁾	X	X	X	X
50B	Dispositivo di traino chiuso (CCD); installazione di un tipo omologato di CCD	Regolamento (CE) n. 661/2009 Regolamento UN n. 102					X ⁽¹⁰⁾	X ⁽¹⁰⁾			X ⁽¹⁰⁾	X ⁽¹⁰⁾
51A	Comportamento rispetto alla combustione dei materiali usati per allestire gli interni di talune categorie di veicoli a motore	Regolamento (CE) n. 661/2009 Regolamento UN n. 118			X							
52A	Veicoli delle categorie M ₂ e M ₃	Regolamento (CE) n. 661/2009 Regolamento UN n. 107		A	A							
52B	Resistenza meccanica della struttura di sostegno dei veicoli di grandi dimensioni adibiti al trasporto di passeggeri	Regolamento (CE) n. 661/2009 Regolamento UN n. 66		A	A							

Voce	Oggetto	Riferimento dell'atto normativo	M ₁	M ₂	M ₃	N ₁	N ₂	N ₃	O ₁	O ₂	O ₃	O ₄
53A	Protezione degli occupanti in caso di collisione frontale	Regolamento (CE) n. 661/2009 Regolamento UN n. 94	N/D									
54A	Protezione degli occupanti in caso di collisione laterale	Regolamento (CE) n. 661/2009 Regolamento UN n. 95	N/D			N/D						
56A	Veicoli destinati al trasporto di merci pericolose	Regolamento (CE) n. 661/2009 Regolamento UN n. 105				X ⁽¹³⁾	X ⁽¹³⁾	X ⁽¹³⁾	X ⁽¹³⁾	X ⁽¹³⁾	X ⁽¹³⁾	X ⁽¹³⁾
57A	Dispositivi di protezione antincastro anteriore (FUPD) e loro installazione; protezione antincastro anteriore (FUP)	Regolamento (CE) n. 661/2009 Regolamento UN n. 93					X	X				
58	Protezione dei pedoni	Regolamento (CE) n. 78/2009	N/D			N/D						
59	Riciclabilità	Direttiva 2005/64/CE	N/D			N/D						
61	Impianto di condizionamento dell'aria	Direttiva 2006/40/CE	X			X ⁽¹⁴⁾						
62	Impianto a idrogeno	Regolamento (CE) n. 79/2009	A	A	A	A	A	A				
63	Sicurezza generale	Regolamento (CE) n. 661/2009	X ⁽¹⁵⁾	X ⁽¹⁵⁾	X ⁽¹⁵⁾	X ⁽¹⁵⁾	X ⁽¹⁵⁾	X ⁽¹⁵⁾	X ⁽¹⁵⁾	X ⁽¹⁵⁾	X ⁽¹⁵⁾	X ⁽¹⁵⁾

Voce	Oggetto	Riferimento dell'atto normativo	M ₁	M ₂	M ₃	N ₁	N ₂	N ₃	O ₁	O ₂	O ₃	O ₄
64	Indicatori di cambio di marcia	Regolamento (CE) n. 661/2009 Regolamento (UE) n. 65/2012	X									
65	Dispositivo avanzato di frenata d'emergenza	Regolamento (CE) n. 661/2009 Regolamento (UE) n. 347/2012		(¹⁶)	(¹⁶)		(¹⁶)	(¹⁶)				
66	Sistema di avviso di deviazione dalla corsia	Regolamento (CE) n. 661/2009 Regolamento (UE) n. 351/2012		(¹⁷)	(¹⁷)		(¹⁷)	(¹⁷)				
67	Componenti specifici per gas di petrolio liquefatti (GPL) e loro installazione sui veicoli a motore	Regolamento (CE) n. 661/2009 Regolamento UN n. 67	X	X	X	X	X	X				
68	Sistemi di allarme per veicoli (SAV)	Regolamento (CE) n. 661/2009 Regolamento UN n. 97	X			X						
69	Sicurezza elettrica	Regolamento (CE) n. 661/2009 Regolamento UN n. 100	X	X	X	X	X	X				
70	Componenti specifici per GNC e loro installazione sui veicoli a motore	Regolamento (CE) n. 661/2009 Regolamento UN n. 110	X	X	X	X	X	X				
72	Sistema eCall	Regolamento (UE) 2015/758	G	N/D	N/D	G	N/D	N/D	N/D	N/D	N/D	N/D

Appendice 3

Veicoli con accesso per sedie a rotelle

Voce	Oggetto	Atto normativo	M ₁
1A	Livello sonoro	Regolamento (UE) n. 540/2014	G+W ₉
2	Emissioni (Euro 5 ed Euro 6) veicoli commerciali leggeri/accesso alle informazioni	Regolamento (CE) n. 715/2007	G+W ₁
3A	Prevenzione dei rischi di incendio (serbatoi di carburante liquido)	Regolamento (CE) n. 661/2009 Regolamento UN n. 34	X+W ₂
3B	Dispositivi posteriori antincuneamento (RUPD) e loro installazione; protezione posteriore antincuneamento (RUP)	Regolamento (CE) n. 661/2009 Regolamento UN n. 58	X
4A	Spazio per il montaggio e il fissaggio delle targhe d'immatricolazione posteriori	Regolamento (CE) n. 661/2009 Regolamento (UE) n. 1003/2010	X
5A	Sterzo	Regolamento (CE) n. 661/2009 Regolamento UN n. 79	G
6A	Accesso e manovrabilità del veicolo (predellini, pedane e maniglie)	Regolamento (CE) n. 661/2009 Regolamento (UE) n. 130/2012	X
6B	Serrature e componenti di blocco delle porte	Regolamento (CE) n. 661/2009 Regolamento UN n. 11	X
7A	Segnalatori e segnali acustici	Regolamento (CE) n. 661/2009 Regolamento UN n. 28	X
8A	Dispositivi per la visione indiretta e loro installazione	Regolamento (CE) n. 661/2009 Regolamento UN n. 46	X
9B	Frenatura delle autovetture	Regolamento (CE) n. 661/2009 Regolamento UN n. 13-H	G+A ₁
10A	Compatibilità elettromagnetica	Regolamento (CE) n. 661/2009 Regolamento UN n. 10	X
12A	Finiture interne	Regolamento (CE) n. 661/2009 Regolamento UN n. 21	G+C

Voce	Oggetto	Atto normativo	M ₁
13B	Protezione dei veicoli a motore dall'impiego non autorizzato	Regolamento (CE) n. 661/2009 Regolamento UN n. 116	X
14A	Protezione del conducente dal meccanismo dello sterzo in caso di urto	Regolamento (CE) n. 661/2009 Regolamento UN n. 12	G
15A	Sedili, loro ancoraggi e poggiatesta	Regolamento (CE) n. 661/2009 Regolamento UN n. 17	G+W ₃
16A	Sporgenze esterne	Regolamento (CE) n. 661/2009 Regolamento UN n. 26	G+W ₄
17A	Accesso e manovrabilità del veicolo (retromarcia)	Regolamento (CE) n. 661/2009 Regolamento (UE) n. 130/2012	X
17B	Tachimetro e sua installazione	Regolamento (CE) n. 661/2009 Regolamento UN n. 39	X
18A	Targhetta regolamentare del costruttore e VIN	Regolamento (CE) n. 661/2009 Regolamento (UE) n. 19/2011	X
19A	Ancoraggi delle cinture di sicurezza, sistemi di ancoraggi Isofix e ancoraggi di fissaggio superiore Isofix	Regolamento (CE) n. 661/2009 Regolamento UN n. 14	X+W ₅
20A	Installazione dei dispositivi di illuminazione e di segnalazione luminosa sui veicoli	Regolamento (CE) n. 661/2009 Regolamento UN n. 48	X
21A	Catadiottri per veicoli a motore e loro rimorchi	Regolamento (CE) n. 661/2009 Regolamento UN n. 3	X
22A	Luci di posizione anteriori e posteriori, luci di arresto e luci di ingombro dei veicoli a motore e dei loro rimorchi	Regolamento (CE) n. 661/2009 Regolamento UN n. 7	X
22B	Luci di marcia diurna per veicoli a motore	Regolamento (CE) n. 661/2009 Regolamento UN n. 87	X
22C	Luci di posizione laterali dei veicoli a motore e dei loro rimorchi	Regolamento (CE) n. 661/2009 Regolamento UN n. 91	X
23A	Indicatori di direzione dei veicoli a motore e dei loro rimorchi	Regolamento (CE) n. 661/2009 Regolamento UN n. 6	X

Voce	Oggetto	Atto normativo	M ₁
24A	Illuminazione delle targhe posteriori dei veicoli a motore e dei loro rimorchi	Regolamento (CE) n. 661/2009 Regolamento UN n. 4	X
25A	Proiettori sigillati (SB) per veicoli a motore che emettono un fascio di luce anabbagliante asimmetrico europeo o un fascio abbagliante o entrambi	Regolamento (CE) n. 661/2009 Regolamento UN n. 31	X
25B	Lampade a incandescenza utilizzate in dispositivi di illuminazione omologati sui veicoli a motore e sui loro rimorchi	Regolamento (CE) n. 661/2009 Regolamento UN n. 37	X
25C	Proiettori muniti di sorgente luminosa a scarica in gas per veicoli a motore	Regolamento (CE) n. 661/2009 Regolamento UN n. 98	X
25D	Sorgenti luminose a scarica di gas impiegate in gruppi ottici omologati a scarica in gas, montati su veicoli a motore	Regolamento (CE) n. 661/2009 Regolamento UN n. 99	X
25E	Proiettori per veicoli a motore che emettono un fascio di luce anabbagliante asimmetrico o un fascio abbagliante o entrambi, muniti di lampade ad incandescenza e/o moduli LED	Regolamento (CE) n. 661/2009 Regolamento UN n. 112	X
25F	Sistemi di fari direzionali anteriori (AFS) per veicoli a motore	Regolamento (CE) n. 661/2009 Regolamento UN n. 123	X
26A	Proiettori fendinebbia anteriori dei veicoli a motore	Regolamento (CE) n. 661/2009 Regolamento UN n. 19	X
27A	Dispositivo di traino	Regolamento (CE) n. 661/2009 Regolamento (UE) n. 1005/2010	E
28A	Proiettori fendinebbia posteriori per veicoli a motore e loro rimorchi	Regolamento (CE) n. 661/2009 Regolamento UN n. 38	X
29A	Luci di retromarcia dei veicoli a motore e dei loro rimorchi	Regolamento (CE) n. 661/2009 Regolamento UN n. 23	X
30A	Luci di stazionamento dei veicoli a motore	Regolamento (CE) n. 661/2009 Regolamento UN n. 77	X
31A	Cinture di sicurezza, sistemi di ritenuta, sistemi di ritenuta per bambini e sistemi di ritenuta Isofix per bambini	Regolamento (CE) n. 661/2009 Regolamento UN n. 16	X+W ₆
32A	Campo di visibilità anteriore	Regolamento (CE) n. 661/2009	G

Voce	Oggetto	Atto normativo	M ₁
		Regolamento UN n. 125	

Voce	Oggetto	Atto normativo	M ₁
33A	Collocazione e identificazione dei comandi manuali, delle spie e degli indicatori	Regolamento (CE) n. 661/2009 Regolamento UN n. 121	X
34A	Dispositivi di sbrinamento e disappannamento del parabrezza	Regolamento (CE) n. 661/2009 Regolamento (UE) n. 672/2010	G ⁽⁵⁾
35A	Tergicristalli e lavacristalli	Regolamento (CE) n. 661/2009 Regolamento (UE) n. 1008/2010	G ⁽⁶⁾
36A	Sistemi di riscaldamento	Regolamento (CE) n. 661/2009 Regolamento UN n. 122	X
37A	Parafanghi	Regolamento (CE) n. 661/2009 Regolamento (UE) n. 1009/2010	G
38A	Poggiatesta, incorporati o meno ai sedili del veicolo	Regolamento (CE) n. 661/2009 Regolamento UN n. 25	X
41A	Emissioni (Euro VI) dei veicoli pesanti/accesso alle informazioni	Regolamento (CE) n. 595/2009	X+W ₁ (⁹)
44A	Masse e dimensioni	Regolamento (CE) n. 661/2009 Regolamento (UE) n. 1230/2012	X+W ₈
45A	Materiali per vetrate di sicurezza e loro installazione sui veicoli	Regolamento (CE) n. 661/2009 Regolamento UN n. 43	G
46A	Montaggio di pneumatici	Regolamento (CE) n. 661/2009 Regolamento (UE) n. 458/2011	X
46B	Pneumatici per veicoli a motore e loro rimorchi (classe C ₁)	Regolamento (CE) n. 661/2009 Regolamento UN n. 30	X
46D	Emissioni sonore prodotte dal rotolamento degli pneumatici, aderenza sul bagnato e resistenza al rotolamento (classi C ₁ , C ₂ e C ₃)	Regolamento (CE) n. 661/2009 Regolamento UN n. 117	X
46E	Unità di scorta per uso temporaneo, pneumatici/sistema antiforatura e sistema di controllo della pressione degli pneumatici	Regolamento (CE) n. 661/2009 Regolamento UN n. 64	G ^(9A)
50A	Componenti di attacco meccanico di insiemi di veicoli	Regolamento (CE) n. 661/2009 Regolamento UN n. 55	X ⁽¹⁰⁾

Voce	Oggetto	Atto normativo	M ₁
53A	Protezione degli occupanti in caso di collisione frontale	Regolamento (CE) n. 661/2009 Regolamento UN n. 94	N/D
54A	Protezione degli occupanti in caso di collisione laterale	Regolamento (CE) n. 661/2009 Regolamento UN n. 95	N/D
58	Protezione dei pedoni	Regolamento (CE) n. 78/2009	G
59	Riciclabilità	Direttiva 2005/64/CE	N/D
61	Sistemi di condizionamento dell'aria	Direttiva 2006/40/CE	G
62	Impianto a idrogeno	Regolamento (CE) n. 79/2009	X
63	Sicurezza generale	Regolamento (CE) n. 661/2009	X ⁽¹⁵⁾
64	Indicatori di cambio di marcia	Regolamento (CE) n. 661/2009 Regolamento (UE) n. 65/2012	G
67	Componenti specifici per gas di petrolio liquefatti (GPL) e loro installazione sui veicoli a motore	Regolamento (CE) n. 661/2009 Regolamento UN n. 67	X
68	Sistemi di allarme per veicoli (SAV)	Regolamento (CE) n. 661/2009 Regolamento UN n. 97	X
69	Sicurezza elettrica	Regolamento (CE) n. 661/2009 Regolamento UN n. 100	X
70	Componenti specifici per GNC e loro installazione sui veicoli a motore	Regolamento (CE) n. 661/2009 Regolamento UN n. 110	X
72	<i>Sistema eCall</i>	<i>Regolamento (UE) 2015/758</i>	G

Prescrizioni supplementari per sottoporre a prova il dispositivo di blocco delle sedie a rotelle e il sistema di ritenuta degli occupanti

Si applica il punto 2 unitamente al punto 3 o al punto 4 a seguire.

1. Definizioni

- 1.1. Il modello di sedia a rotelle (*surrogate wheelchair* = SWC) è una sedia a rotelle di prova rigida e riutilizzabile quale definita nella sezione 3 della norma internazionale ISO 10542-1:2012.
- 1.2. Il punto P è una rappresentazione della posizione dell'anca dell'occupante della sedia a rotelle seduto nell'SWC, come definito nella parte 3 della norma internazionale ISO 10542-1:2012.

2. Prescrizioni generali

- 2.1. Ciascun alloggiamento per sedie a rotelle deve essere munito di ancoraggi ai quali vanno fissati un dispositivo di blocco della sedia a rotelle e un sistema di ritenuta dell'occupante (*wheelchair tie-down and occupant restraint system* – WTORS).
- 2.2. Gli ancoraggi inferiori della cintura dell'occupante della sedia a rotelle devono essere situati a norma del regolamento UN n. 14.07, punto 5.4.2.2, relativo al punto P sull'SWC posto nella posizione di marcia designata dal costruttore. L'ancoraggio o gli ancoraggi superiori effettivi devono essere situati almeno 100 mm al di sopra del piano orizzontale passante per i punti di contatto tra le ruote posteriori dell'SWC e il pavimento del veicolo. Tale condizione deve essere soddisfatta anche dopo la prova effettuata in conformità del punto 3 della presente appendice.

- 2.3. È necessario verificare la cintura dell'occupante del WTORS per garantirne la conformità al regolamento UN n. 16.06 punti da 8.2.2 a 8.2.2.4 e da 8.3.1 a 8.3.4.
- 2.4. Non è necessario specificare il numero minimo di ancoraggi dei seggiolini per bambini ISOFIX. Nel caso di un'omologazione in più fasi in cui la conversione abbia interessato un sistema di ancoraggio ISOFIX, il sistema deve essere nuovamente sottoposto a prova o gli ancoraggi devono essere resi inutilizzabili. Qualora gli ancoraggi siano resi inutilizzabili, le etichette ISOFIX devono essere rimosse e si devono fornire le opportune informazioni all'acquirente del veicolo.
3. Prove statiche a bordo del veicolo
 - 3.1. Ancoraggi del sistema di ritenuta dell'occupante della sedia a rotelle
 - 3.1.1. Gli ancoraggi del sistema di ritenuta dell'occupante della sedia a rotelle devono resistere alle forze statiche prescritte per tali ancoraggi nel regolamento UN n. 14.07 contemporaneamente alle forze statiche applicate agli ancoraggi del dispositivo di blocco della sedia a rotelle, come specificato al punto 3.2 della presente appendice.
 - 3.2. Ancoraggi del dispositivo di blocco della sedia a rotelle

Gli ancoraggi del dispositivo di blocco della sedia a rotelle devono resistere alle seguenti forze, per almeno 0,2 secondi, applicate attraverso l'SWC (o un modello di sedia a rotelle adatto, il cui interesse, la cui altezza della seduta e i cui punti di fissaggio del dispositivo di blocco siano conformi alle specifiche dell'SWC), a un'altezza di 300 ± 100 mm dalla superficie su cui poggia l'SWC:

- 3.2.1. nel caso di una sedia a rotelle rivolta in avanti, a una forza simultanea, coincidente con la forza applicata agli ancoraggi del sistema di ritenuta dell'occupante, di 24,5 kN e
- 3.2.2. a una seconda prova in cui si applichi una forza statica di 8,2 kN orientata verso la parte posteriore del veicolo.
- 3.2.3. Nel caso di una sedia a rotelle rivolta all'indietro, a una forza simultanea, coincidente con la forza applicata agli ancoraggi del sistema di ritenuta dell'occupante, di 8,2 kN e
- 3.2.4. a una seconda prova in cui si applichi una forza statica di 24,5 kN orientata verso la parte anteriore del veicolo.
- 3.3. Componenti del sistema
- 3.3.1. Tutti i componenti del WTORS devono soddisfare le prescrizioni pertinenti della norma internazionale ISO 10542-1:2012. Tuttavia, la prova dinamica di cui all'allegato A e ai punti 5.2.2 e 5.2.3 della norma internazionale ISO 10542-1: 2012 deve essere effettuata sul WTORS completo utilizzando la geometria degli ancoraggi del veicolo anziché la geometria della prova specificata nell'allegato A della norma internazionale ISO 10542-1:2012. Tale prova può essere effettuata sulla struttura del veicolo oppure su un modello di struttura rappresentativo della geometria degli ancoraggi del WTORS del veicolo. La posizione di ciascun ancoraggio deve rispettare la tolleranza di cui al punto 7.7.1 del regolamento UN n. 16.06.
- 3.3.2. Se il sistema di ritenuta dell'occupante del WTORS è omologato in conformità del regolamento UN n. 16.06, esso deve essere sottoposto alla prova dinamica del WTORS completo di cui al punto 3.3.1 della presente appendice, ma le prescrizioni dei punti 5.1, 5.3 e 5.4 della norma internazionale ISO 10542-1:2012 si considerano soddisfatte.

4. Prove dinamiche a bordo del veicolo
 - 4.1. L'assemblaggio completo del WTORS deve essere sottoposto a una prova dinamica a bordo del veicolo, conformemente ai punti 5.2.2 e 5.2.3 e all'allegato A della norma internazionale ISO 10542-1:2012, in cui tutti i componenti/ancoraggi siano testati contemporaneamente, utilizzando una scocca nuda o una struttura rappresentativa del veicolo.
 - 4.2. Gli elementi costitutivi del WTORS devono soddisfare le prescrizioni pertinenti della norma internazionale ISO 10542-1:2012, punti 5.1, 5.3 e 5.4. Tali prescrizioni si considerano soddisfatte rispetto al sistema di ritenuta dell'occupante, se esso è omologato in conformità del regolamento UN n. 16.06.

Appendice 4

Altri veicoli per uso speciale

(inclusi gruppo speciale, veicoli predisposti per attrezzature intercambiabili e caravan)

Le deroghe di cui alla presente appendice sono consentite esclusivamente se il costruttore fornisce all'autorità di omologazione la prova, da questa giudicata sufficiente, che il veicolo, in virtù della sua funzione particolare, non può soddisfare tutte le prescrizioni di cui alla parte I del presente allegato.

Voce	Oggetto	Riferimento dell'atto normativo	M ₂	M ₃	N ₁	N ₂	N ₃	O ₁	O ₂	O ₃	O ₄
1A	Livello sonoro	Regolamento (UE) n. 540/2014		H	H	H	H	H			
2	Emissioni (Euro 5 ed Euro 6) veicoli commerciali leggeri/accesso alle informazioni	Regolamento (CE) n. 715/2007	Q ⁽¹⁾		Q+V ₁ (¹)	Q+V ₁ (¹)					
3A	Prevenzione dei rischi di incendio (serbatoi di carburante liquido)	Regolamento (CE) n. 661/2009 Regolamento UN n. 34	F	F	F	F	F	X	X	X	X
3B	Dispositivi posteriori antincuneamento (RUPD) e loro installazione; protezione posteriore antincuneamento (RUP)	Regolamento (CE) n. 661/2009 Regolamento UN n. 58	X	X	A	A	A	X	X	X	X
4A	Spazio per il montaggio e il fissaggio delle targhe d'immatricolazione posteriori	Regolamento (CE) n. 661/2009 Regolamento (UE) n. 1003/2010	A+R	A+R	A+R	A+R	A+R	A+R	A+R	A+R	A+R
5A	Sterzo	Regolamento (CE) n. 661/2009 Regolamento UN n. 79	X	X	X	X	X	X	X	X	X

Voce	Oggetto	Riferimento dell'atto normativo	M ₂	M ₃	N ₁	N ₂	N ₃	O ₁	O ₂	O ₃	O ₄
6A	Accesso e manovrabilità del veicolo (predellini, pedane e maniglie)	Regolamento (CE) n. 661/2009 Regolamento (UE) n. 130/2012	X	X	B	B	B				
6B	Serrature e componenti di blocco delle porte	Regolamento (CE) n. 661/2009 Regolamento UN n. 11			B						
7A	Segnalatori e segnali acustici	Regolamento (CE) n. 661/2009 Regolamento UN n. 28	X	X	X	X	X				
8A	Dispositivi per la visione indiretta e loro installazione	Regolamento (CE) n. 661/2009 Regolamento UN n. 46	X	X	X	X	X				
9A	Frenatura dei veicoli e loro rimorchi	Regolamento (CE) n. 661/2009 Regolamento UN n. 13	X ⁽³⁾	X ⁽³⁾	X ⁽³⁾	X+U ₁ ⁽³⁾	X+U ₁ ⁽³⁾	X	X	X ⁽³⁾	X ⁽³⁾
9B	Frenatura delle autovetture	Regolamento (CE) n. 661/2009 Regolamento UN n. 13-H			X ⁽⁴⁾						
10A	Compatibilità elettromagnetica	Regolamento (CE) n. 661/2009 Regolamento UN n. 10	X	X	X	X	X	X	X	X	X
13A	Protezione dei veicoli a motore dall'impiego non autorizzato	Regolamento (CE) n. 661/2009 Regolamento UN	X ^(4A)	X ^(4A)		X ^(4A)	X ^(4A)				

Voce	Oggetto	Riferimento dell'atto normativo	M ₂	M ₃	N ₁	N ₂	N ₃	O ₁	O ₂	O ₃	O ₄
		n. 18									

Voce	Oggetto	Riferimento dell'atto normativo	M ₂	M ₃	N ₁	N ₂	N ₃	O ₁	O ₂	O ₃	O ₄
13B	Protezione dei veicoli a motore dall'impiego non autorizzato	Regolamento (CE) n. 661/2009 Regolamento UN n. 116			X						
14A	Protezione del conducente dal meccanismo dello sterzo in caso di urto	Regolamento (CE) n. 661/2009 Regolamento UN n. 12			X						
15A	Sedili, loro ancoraggi e poggiatesta	Regolamento (CE) n. 661/2009 Regolamento UN n. 17	D ^(4B)	D ^(4B)	D	D	D				
15B	Sedili dei veicoli di grandi dimensioni destinati al trasporto di persone	Regolamento (CE) n. 661/2009 Regolamento UN n. 80	D	D							
17A	Accesso e manovrabilità del veicolo (retromarcia)	Regolamento (CE) n. 661/2009 Regolamento (UE) n. 130/2012	X	X	X	X	X				
17B	Tachimetro e sua installazione	Regolamento (CE) n. 661/2009 Regolamento UN n. 39	X	X	X	X	X				
18A	Targhetta regolamentare del costruttore e VIN	Regolamento (CE) n. 661/2009 Regolamento (UE) n. 19/2011	X	X	X	X	X	X	X	X	X
19A	Ancoraggi delle cinture di sicurezza, sistemi di ancoraggi Isofix e ancoraggi di fissaggio superiore Isofix	Regolamento (CE) n. 661/2009 Regolamento UN n.	D	D	D	D	D				

Voce	Oggetto	Riferimento dell'atto normativo	M ₂	M ₃	N ₁	N ₂	N ₃	O ₁	O ₂	O ₃	O ₄
		14									

Voce	Oggetto	Riferimento dell'atto normativo	M ₂	M ₃	N ₁	N ₂	N ₃	O ₁	O ₂	O ₃	O ₄
20A	Installazione dei dispositivi di illuminazione e di segnalazione luminosa sui veicoli	Regolamento (CE) n. 661/2009 Regolamento UN n. 48	A+N	A+N	A+N	A+N	A+N	A+N	A+N	A+N	A+N
21A	Catadiottri per veicoli a motore e loro rimorchi	Regolamento (CE) n. 661/2009 Regolamento UN n. 3	X	X	X	X	X	X	X	X	X
22A	Luci di posizione anteriori e posteriori, luci di arresto e luci di ingombro dei veicoli a motore e dei loro rimorchi	Regolamento (CE) n. 661/2009 Regolamento UN n. 7	X	X	X	X	X	X	X	X	X
22B	Luci di marcia diurna per veicoli a motore	Regolamento (CE) n. 661/2009 Regolamento UN n. 87	X	X	X	X	X				
22C	Luci di posizione laterali dei veicoli a motore e dei loro rimorchi	Regolamento (CE) n. 661/2009 Regolamento UN n. 91	X	X	X	X	X	X	X	X	X
23A	Indicatori di direzione dei veicoli a motore e dei loro rimorchi	Regolamento (CE) n. 661/2009 Regolamento UN n. 6	X	X	X	X	X	X	X	X	X
24A	Illuminazione delle targhe posteriori dei veicoli a motore e dei loro rimorchi	Regolamento (CE) n. 661/2009 Regolamento UN n. 4	X	X	X	X	X	X	X	X	X
25A	Proiettori sigillati (SB) per veicoli a motore che emettono un fascio di luce anabbagliante asimmetrico europeo o un fascio	Regolamento (CE) n. 661/2009 Regolamento UN	X	X	X	X	X				

Voce	Oggetto	Riferimento dell'atto normativo	M ₂	M ₃	N ₁	N ₂	N ₃	O ₁	O ₂	O ₃	O ₄
	abbagliante o entrambi	n. 31									

Voce	Oggetto	Riferimento dell'atto normativo	M ₂	M ₃	N ₁	N ₂	N ₃	O ₁	O ₂	O ₃	O ₄
25B	Lampade a incandescenza utilizzate in dispositivi di illuminazione omologati sui veicoli a motore e sui loro rimorchi	Regolamento (CE) n. 661/2009 Regolamento UN n. 37	X	X	X	X	X	X	X	X	X
25C	Proiettori muniti di sorgente luminosa a scarica in gas per veicoli a motore	Regolamento (CE) n. 661/2009 Regolamento UN n. 98	X	X	X	X	X				
25D	Sorgenti luminose a scarica di gas impiegate in gruppi ottici omologati a scarica in gas, montati su veicoli a motore	Regolamento (CE) n. 661/2009 Regolamento UN n. 99	X	X	X	X	X				
25E	Proiettori per veicoli a motore che emettono un fascio di luce anabbagliante asimmetrico o un fascio abbagliante o entrambi, muniti di lampade ad incandescenza e/o moduli LED	Regolamento (CE) n. 661/2009 Regolamento UN n. 112	X	X	X	X	X				
25F	Sistemi di fari direzionali anteriori (AFS) per veicoli a motore	Regolamento (CE) n. 661/2009 Regolamento UN n. 123	X	X	X	X	X				
26A	Proiettori fendinebbia anteriori dei veicoli a motore	Regolamento (CE) n. 661/2009 Regolamento UN n. 19	X	X	X	X	X				
27A	Dispositivo di traino	Regolamento (CE) n. 661/2009 Regolamento (UE) n. 1005/2010	A	A	A	A	A				
28A	Proiettori fendinebbia posteriori per veicoli a motore e loro	Regolamento (CE) n. 661/2009	X	X	X	X	X	X	X	X	X

Voce	Oggetto	Riferimento dell'atto normativo	M ₂	M ₃	N ₁	N ₂	N ₃	O ₁	O ₂	O ₃	O ₄
	rimorchi	Regolamento UN n. 38									

Voce	Oggetto	Riferimento dell'atto normativo	M ₂	M ₃	N ₁	N ₂	N ₃	O ₁	O ₂	O ₃	O ₄
29A	Luci di retromarcia dei veicoli a motore e dei loro rimorchi	Regolamento (CE) n. 661/2009 Regolamento UN n. 23	X	X	X	X	X	X	X	X	X
30A	Luci di stazionamento dei veicoli a motore	Regolamento (CE) n. 661/2009 Regolamento UN n. 77	X	X	X	X	X				
31A	Cinture di sicurezza, sistemi di ritenuta, sistemi di ritenuta per bambini e sistemi di ritenuta Isofix per bambini	Regolamento (CE) n. 661/2009 Regolamento UN n. 16	D	D	D	D	D				
33A	Collocazione e identificazione dei comandi manuali, delle spie e degli indicatori	Regolamento (CE) n. 661/2009 Regolamento UN n. 121	X	X	X	X	X				
34A	Dispositivi di sbrinamento e disappannamento del parabrezza	Regolamento (CE) n. 661/2009 Regolamento (UE) n. 672/2010	(⁵)	(⁵)	(⁵)	(⁵)	(⁵)				
35A	Tergicristalli e lavacristalli	Regolamento (CE) n. 661/2009 Regolamento (UE) n. 1008/2010	(⁶)	(⁶)	(⁶)	(⁶)	(⁶)				
36A	Sistemi di riscaldamento	Regolamento (CE) n. 661/2009 Regolamento UN n. 122	X	X	X	X	X	X	X	X	X
38A	Poggiatesta, incorporati o meno ai sedili del veicolo	Regolamento (CE) n. 661/2009 Regolamento UN	X								

Voce	Oggetto	Riferimento dell'atto normativo	M ₂	M ₃	N ₁	N ₂	N ₃	O ₁	O ₂	O ₃	O ₄
		n. 25									

Voce	Oggetto	Riferimento dell'atto normativo	M ₂	M ₃	N ₁	N ₂	N ₃	O ₁	O ₂	O ₃	O ₄
41A	Emissioni (Euro VI) dei veicoli pesanti/accesso alle informazioni	Regolamento (CE) n. 595/2009	H ⁽⁹⁾	H	H ⁽⁹⁾	H ⁽⁹⁾	H				
42A	Protezione laterale dei veicoli adibiti al trasporto di merci	Regolamento (CE) n. 661/2009 Regolamento UN n. 73				X	X			X	X
43A	Dispositivi antispruzzo	Regolamento (CE) n. 661/2009 Regolamento (UE) n. 109/2011			X	X	X	X	X	X	X
45A	Materiali per vetrate di sicurezza e loro installazione sui veicoli	Regolamento (CE) n. 661/2009 Regolamento UN n. 43	J	J	J	J	J	J	J	J	J
46A	Montaggio di pneumatici	Regolamento (CE) n. 661/2009 Regolamento (UE) n. 458/2011	X	X	X	X	X	X	X	X	X
46B	Pneumatici per veicoli a motore e loro rimorchi (classe C ₁)	Regolamento (CE) n. 661/2009 Regolamento UN n. 30			X			X	X		
46C	Pneumatici per veicoli commerciali e loro rimorchi (classi C ₂ e C ₃)	Regolamento (CE) n. 661/2009 Regolamento UN n. 54	X	X	X	X	X			X	X
46D	Emissioni sonore prodotte dal rotolamento degli pneumatici, aderenza sul bagnato e resistenza al rotolamento (classi C ₁ , C ₂ e C ₃)	Regolamento (CE) n. 661/2009 Regolamento UN n. 117	X	X	X	X	X	X	X	X	X

Voce	Oggetto	Riferimento dell'atto normativo	M ₂	M ₃	N ₁	N ₂	N ₃	O ₁	O ₂	O ₃	O ₄
46E	Unità di scorta per uso temporaneo, pneumatici/sistema antiforatura e sistema di controllo della pressione degli pneumatici	Regolamento (CE) n. 661/2009 Regolamento UN n. 64			X ^(9A)						
47A	Limitazione della velocità dei veicoli	Regolamento (CE) n. 661/2009 Regolamento UN n. 89	X	X		X	X				
48A	Masse e dimensioni	Regolamento (CE) n. 661/2009 Regolamento (UE) n. 1230/2012	X	X	X	X	X	X	X	X	X
49A	Veicoli commerciali per quanto riguarda le sporgenze esterne poste anteriormente al pannello posteriore della cabina	Regolamento (CE) n. 661/2009 Regolamento UN n. 61			X	X	X				
50A	Componenti di attacco meccanico di insiemi di veicoli	Regolamento (CE) n. 661/2009 Regolamento UN n. 55	X ⁽¹⁰⁾	X ⁽¹⁰⁾	X ⁽¹⁰⁾	X ⁽¹⁰⁾	X ⁽¹⁰⁾	X	X	X	X
50B	Dispositivo di traino chiuso (CCD); installazione di un tipo omologato di CCD	Regolamento (CE) n. 661/2009 Regolamento UN n. 102				X ⁽¹⁰⁾	X ⁽¹⁰⁾			X ⁽¹⁰⁾	X ⁽¹⁰⁾
51A	Comportamento rispetto alla combustione dei materiali usati per allestire gli interni di talune categorie di veicoli a motore	Regolamento (CE) n. 661/2009 Regolamento UN n. 118		X							
52A	Veicoli delle categorie M ₂ e M ₃	Regolamento (CE) n. 661/2009 Regolamento UN	X	X							

Voce	Oggetto	Riferimento dell'atto normativo	M ₂	M ₃	N ₁	N ₂	N ₃	O ₁	O ₂	O ₃	O ₄
		n. 107									

Voce	Oggetto	Riferimento dell'atto normativo	M ₂	M ₃	N ₁	N ₂	N ₃	O ₁	O ₂	O ₃	O ₄
52B	Resistenza meccanica della struttura di sostegno dei veicoli di grandi dimensioni adibiti al trasporto di passeggeri	Regolamento (CE) n. 661/2009 Regolamento UN n. 66	X	X							
54A	Protezione degli occupanti in caso di collisione laterale	Regolamento (CE) n. 661/2009 Regolamento UN n. 95			A						
56A	Veicoli destinati al trasporto di merci pericolose	Regolamento (CE) n. 661/2009 Regolamento UN n. 105			X ⁽¹³⁾	X ⁽¹³⁾	X ⁽¹³⁾	X ⁽¹³⁾	X ⁽¹³⁾	X ⁽¹³⁾	X ⁽¹³⁾
57A	Dispositivi di protezione antincastro anteriore (FUPD) e loro installazione; protezione antincastro anteriore (FUP)	Regolamento (CE) n. 661/2009 Regolamento UN n. 93				X	X				
58	Protezione dei pedoni	Regolamento (CE) n. 78/2009			N/D ⁽²⁾						
59	Riciclabilità	Direttiva 2005/64/CE			N/D						
61	Sistemi di condizionamento dell'aria	Direttiva 2006/40/CE			X ⁽¹⁴⁾						
62	Impianto a idrogeno	Regolamento (CE) n. 79/2009	X	X	X	X	X				
63	Sicurezza generale	Regolamento (CE) n. 661/2009	X ⁽¹⁵⁾	X ⁽¹⁵⁾	X ⁽¹⁵⁾	X ⁽¹⁵⁾	X ⁽¹⁵⁾	X ⁽¹⁵⁾	X ⁽¹⁵⁾	X ⁽¹⁵⁾	X ⁽¹⁵⁾
65	Dispositivo avanzato di frenata d'emergenza	Regolamento (CE) n. 661/2009 Regolamento (UE) n. 347/2012	N/D	N/D		N/D	N/D				
66	Sistema di avviso di deviazione	Regolamento (CE)	N/D	N/D		N/D	N/D				

Voce	Oggetto	Riferimento dell'atto normativo	M ₂	M ₃	N ₁	N ₂	N ₃	O ₁	O ₂	O ₃	O ₄
	dalla corsia	n. 661/2009 Regolamento (UE) n. 351/2012									

Voce	Oggetto	Riferimento dell'atto normativo	M ₂	M ₃	N ₁	N ₂	N ₃	O ₁	O ₂	O ₃	O ₄
67	Componenti specifici per gas di petrolio liquefatti (GPL) e loro installazione sui veicoli a motore	Regolamento (CE) n. 661/2009 Regolamento UN n. 67	X	X	X	X	X				
68	Sistemi di allarme per veicoli (SAV)	Regolamento (CE) n. 661/2009 Regolamento UN n. 97			X						
69	Sicurezza elettrica	Regolamento (CE) n. 661/2009 Regolamento UN n. 100	X	X	X	X	X				
70	Componenti specifici per GNC e loro installazione sui veicoli a motore	Regolamento (CE) n. 661/2009 Regolamento UN n. 110	X	X	X	X	X				
72	Sistema eCall	Regolamento (UE) 2015/758	N/D	N/D	G	N/D	N/D	N/D	N/D	N/D	N/D

Appendice 5

Gru mobili

Voce	Oggetto	Riferimento dell'atto normativo	N ₃
1A	Livello sonoro	Regolamento (UE) n. 540/2014	T + Z ₁
3A	Prevenzione dei rischi di incendio (serbatoi di carburante liquido)	Regolamento (CE) n. 661/2009 Regolamento UN n. 34	X
3B	Dispositivi posteriori antincuneamento (RUPD) e loro installazione; protezione posteriore antincuneamento (RUP)	Regolamento (CE) n. 661/2009 Regolamento UN n. 58	A
4A	Spazio per il montaggio e il fissaggio delle targhe d'immatricolazione posteriori	Regolamento (CE) n. 661/2009 Regolamento (UE) n. 1003/2010	X
5A	Sterzo	Regolamento (CE) n. 661/2009 Regolamento UN n. 79	X Sterzata del carrello ammessa
6A	Accesso e manovrabilità del veicolo (predellini, pedane e maniglie)	Regolamento (CE) n. 661/2009 Regolamento (UE) n. 130/2012	A
7A	Segnalatori e segnali acustici	Regolamento (CE) n. 661/2009 Regolamento UN n. 28	X
8A	Dispositivi per la visione indiretta e loro installazione	Regolamento (CE) n. 661/2009 Regolamento UN n. 46	X
9A	Frenatura dei veicoli e loro rimorchi	Regolamento (CE) n. 661/2009 Regolamento UN n. 13	U ⁽³⁾
10A	Compatibilità elettromagnetica	Regolamento (CE) n. 661/2009 Regolamento UN n. 10	X
13A	Protezione dei veicoli a motore dall'impiego non autorizzato	Regolamento (CE) n. 661/2009 Regolamento UN n. 18	X ^(4A)
15A	Sedili, loro ancoraggi e poggiatesta	Regolamento (CE) n. 661/2009 Regolamento UN n. 17	X
17A	Accesso e manovrabilità del veicolo (retromarcia)	Regolamento (CE) n. 661/2009	X

Voce	Oggetto	Riferimento dell'atto normativo	N ₃
		Regolamento (UE) n. 130/2012	

Voce	Oggetto	Riferimento dell'atto normativo	N ₃
17B	Tachimetro e sua installazione	Regolamento (CE) n. 661/2009 Regolamento UN n. 39	X
18A	Targhetta regolamentare del costruttore e numero di identificazione del veicolo	Regolamento (CE) n. 661/2009 Regolamento (UE) n. 19/2011	X
19A	Ancoraggi delle cinture di sicurezza, sistemi di ancoraggi Isofix e ancoraggi di fissaggio superiore Isofix	Regolamento (CE) n. 661/2009 Regolamento UN n. 14	X
20A	Installazione dei dispositivi di illuminazione e di segnalazione luminosa sui veicoli	Regolamento (CE) n. 661/2009 Regolamento UN n. 48	A+Y
21A	Catadiottri per veicoli a motore e loro rimorchi	Regolamento (CE) n. 661/2009 Regolamento UN n. 3	X
22A	Luci di posizione anteriori e posteriori, luci di arresto e luci di ingombro dei veicoli a motore e dei loro rimorchi	Regolamento (CE) n. 661/2009 Regolamento UN n. 7	X
22B	Luci di marcia diurna per veicoli a motore	Regolamento (CE) n. 661/2009 Regolamento UN n. 87	X
22C	Luci di posizione laterali dei veicoli a motore e dei loro rimorchi	Regolamento (CE) n. 661/2009 Regolamento UN n. 91	X
23A	Indicatori di direzione dei veicoli a motore e dei loro rimorchi	Regolamento (CE) n. 661/2009 Regolamento UN n. 6	X
24A	Illuminazione delle targhe posteriori dei veicoli a motore e dei loro rimorchi	Regolamento (CE) n. 661/2009 Regolamento UN n. 4	X
25A	Proiettori sigillati (SB) per veicoli a motore che emettono un fascio di luce anabbagliante asimmetrico europeo o un fascio abbagliante o entrambi	Regolamento (CE) n. 661/2009 Regolamento UN n. 31	X
25B	Lampade a incandescenza utilizzate in dispositivi di illuminazione omologati sui veicoli a motore e sui loro rimorchi	Regolamento (CE) n. 661/2009 Regolamento UN n. 37	X
25C	Proiettori muniti di sorgente luminosa a scarica in gas per veicoli a motore	Regolamento (CE) n. 661/2009 Regolamento UN n. 98	X
25D	Sorgenti luminose a scarica di gas impiegate in gruppi ottici omologati a scarica in gas, montati su veicoli a	Regolamento (CE) n. 661/2009 Regolamento UN n. 99	X

Voce	Oggetto	Riferimento dell'atto normativo	N ₃
	motore		

Voce	Oggetto	Riferimento dell'atto normativo	N ₃
25E	Proiettori per veicoli a motore che emettono un fascio di luce anabbagliante asimmetrico o un fascio abbagliante o entrambi, muniti di lampade ad incandescenza e/o moduli LED	Regolamento (CE) n. 661/2009 Regolamento UN n. 112	X
25F	Sistemi di fari direzionali anteriori (AFS) per veicoli a motore	Regolamento (CE) n. 661/2009 Regolamento UN n. 123	X
26A	Proiettori fendinebbia anteriori dei veicoli a motore	Regolamento (CE) n. 661/2009 Regolamento UN n. 19	X
27A	Dispositivo di traino	Regolamento (CE) n. 661/2009 Regolamento (UE) n. 1005/2010	A
28A	Proiettori fendinebbia posteriori per veicoli a motore e loro rimorchi	Regolamento (CE) n. 661/2009 Regolamento UN n. 38	X
29A	Luci di retromarcia dei veicoli a motore e dei loro rimorchi	Regolamento (CE) n. 661/2009 Regolamento UN n. 23	X
30A	Luci di stazionamento dei veicoli a motore	Regolamento (CE) n. 661/2009 Regolamento UN n. 77	X
31A	Cinture di sicurezza, sistemi di ritenuta, sistemi di ritenuta per bambini e sistemi di ritenuta Isofix per bambini	Regolamento (CE) n. 661/2009 Regolamento UN n. 16	X
33A	Collocazione e identificazione dei comandi manuali, delle spie e degli indicatori	Regolamento (CE) n. 661/2009 Regolamento UN n. 121	X
34A	Dispositivi di sbrinamento e disappannamento del parabrezza	Regolamento (CE) n. 661/2009 Regolamento (UE) n. 672/2010	(⁵)
35A	Tergicristalli e lavacristalli	Regolamento (CE) n. 661/2009 Regolamento (UE) n. 1008/2010	(⁶)
36A	Sistemi di riscaldamento	Regolamento (CE) n. 661/2009 Regolamento UN n. 122	X
41A	Emissioni (Euro VI) dei veicoli pesanti/accesso alle informazioni	Regolamento (CE) n. 595/2009	V
42A	Protezione laterale dei veicoli adibiti al trasporto di merci	Regolamento (CE) n. 661/2009	A

Voce	Oggetto	Riferimento dell'atto normativo	N ₃
		Regolamento UN n. 73	

Voce	Oggetto	Riferimento dell'atto normativo	N ₃
43A	Dispositivi antispruzzo	Regolamento (CE) n. 661/2009 Regolamento (UE) n. 109/2011	Z ₁
45A	Materiali per vetrate di sicurezza e loro installazione sui veicoli	Regolamento (CE) n. 661/2009 Regolamento UN n. 43	J
46A	Montaggio di pneumatici	Regolamento (CE) n. 661/2009 Regolamento (UE) n. 458/2011	X
46C	Pneumatici per veicoli commerciali e loro rimorchi (classi C ₂ e C ₃)	Regolamento (CE) n. 661/2009 Regolamento UN n. 54	X
46D	Emissioni sonore prodotte dal rotolamento degli pneumatici, aderenza sul bagnato e resistenza al rotolamento (classi C ₁ , C ₂ e C ₃)	Regolamento (CE) n. 661/2009 Regolamento UN n. 117	X
47A	Limitazione della velocità dei veicoli	Regolamento (CE) n. 661/2009 Regolamento UN n. 89	X
48A	Masse e dimensioni	Regolamento (CE) n. 661/2009 Regolamento (UE) n. 1230/2012	A
49A	Veicoli commerciali per quanto riguarda le sporgenze esterne poste anteriormente al pannello posteriore della cabina	Regolamento (CE) n. 661/2009 Regolamento UN n. 61	A
50A	Componenti di attacco meccanico di insiemi di veicoli	Regolamento (CE) n. 661/2009 Regolamento UN n. 55	X ⁽¹⁰⁾
50B	Dispositivo di traino chiuso (CCD); installazione di un tipo omologato di CCD	Regolamento (CE) n. 661/2009 Regolamento UN n. 102	X ⁽¹⁰⁾
57A	Dispositivi di protezione antincastro anteriore (FUPD) e loro installazione; protezione antincastro anteriore (FUP)	Regolamento (CE) n. 661/2009 Regolamento UN n. 93	X
62	Impianto a idrogeno	Regolamento (CE) n. 79/2009	X

Voce	Oggetto	Riferimento dell'atto normativo	N ₃
63	Sicurezza generale	Regolamento (CE) n. 661/2009	X ⁽¹⁵⁾
65	Dispositivo avanzato di frenata d'emergenza	Regolamento (CE) n. 661/2009 Regolamento (UE) n. 347/2012	N/D ⁽¹⁶⁾
66	Sistema di avviso di deviazione dalla corsia	Regolamento (CE) n. 661/2009 Regolamento (UE) n. 351/2012	N/D ⁽¹⁷⁾
67	Componenti specifici per gas di petrolio liquefatti (GPL) e loro installazione sui veicoli a motore	Regolamento (CE) n. 661/2009 Regolamento UN n. 67	X
69	Sicurezza elettrica	Regolamento (CE) n. 661/2009 Regolamento UN n. 100	X
70	Componenti specifici per GNC e loro installazione sui veicoli a motore	Regolamento (CE) n. 661/2009 Regolamento UN n. 110	X

Appendice 6

Veicoli per trasporto eccezionale

Voce	Oggetto	Riferimento dell'atto normativo	N ₃	O ₄
1	Livello sonoro ammissibile	Direttiva 70/157/CEE	T	
3A	Prevenzione dei rischi di incendio (serbatoi di carburante liquido)	Regolamento (CE) n. 661/2009 Regolamento UN n. 34	X	X
3B	Dispositivi posteriore antincuneamento (RUPD) e loro installazione; protezione posteriore antincuneamento (RUP)	Regolamento (CE) n. 661/2009 Regolamento UN n. 58	A	A
4A	Spazio per il montaggio e il fissaggio delle targhe d'immatricolazione posteriori	Regolamento (CE) n. 661/2009 Regolamento (UE) n. 1003/2010	X	A+R
5A	Sterzo	Regolamento (CE) n. 661/2009 Regolamento UN n. 79	X Sterzata del carrello ammessa	X
6A	Accesso e manovrabilità del veicolo (predellini, pedane e maniglie)	Regolamento (CE) n. 661/2009 Regolamento (UE) n. 130/2012	X	
7A	Segnalatori e segnali acustici	Regolamento (CE) n. 661/2009 Regolamento UN n. 28	X	
8A	Dispositivi per la visione indiretta e loro installazione	Regolamento (CE) n. 661/2009 Regolamento UN n. 46	X	
9A	Frenatura dei veicoli e loro rimorchi	Regolamento (CE) n. 661/2009 Regolamento UN n. 13	U ⁽³⁾	X ⁽³⁾
10A	Compatibilità elettromagnetica	Regolamento (CE) n. 661/2009 Regolamento UN n. 10	X	X
13A	Protezione dei veicoli a motore dall'impiego non autorizzato	Regolamento (CE) n. 661/2009 Regolamento UN n. 18	X ^(4A)	
15A	Sedili, loro ancoraggi e poggiatesta	Regolamento (CE) n. 661/2009 Regolamento UN n. 17	X	

Voce	Oggetto	Riferimento dell'atto normativo	N ₃	O ₄
17A	Accesso e manovrabilità del veicolo (retromarcia)	Regolamento (CE) n. 661/2009 Regolamento (UE) n. 130/2012	X	
17B	Tachimetro e sua installazione	Regolamento (CE) n. 661/2009 Regolamento UN n. 39	X	
18A	Targhetta regolamentare del costruttore e VIN	Regolamento (CE) n. 661/2009 Regolamento (UE) n. 19/2011	X	X
19A	Ancoraggi delle cinture di sicurezza, sistemi di ancoraggi Isofix e ancoraggi di fissaggio superiore Isofix	Regolamento (CE) n. 661/2009 Regolamento UN n. 14	X	
20A	Installazione dei dispositivi di illuminazione e di segnalazione luminosa sui veicoli	Regolamento (CE) n. 661/2009 Regolamento UN n. 48	X	A+N
21A	Catadiottri per veicoli a motore e loro rimorchi	Regolamento (CE) n. 661/2009 Regolamento UN n. 3	X	X
22A	Luci di posizione anteriori e posteriori, luci di arresto e luci di ingombro dei veicoli a motore e dei loro rimorchi	Regolamento (CE) n. 661/2009 Regolamento UN n. 7	X	X
22B	Luci di marcia diurna per veicoli a motore	Regolamento (CE) n. 661/2009 Regolamento UN n. 87	X	
22C	Luci di posizione laterali dei veicoli a motore e dei loro rimorchi	Regolamento (CE) n. 661/2009 Regolamento UN n. 91	X	X
23A	Indicatori di direzione dei veicoli a motore e dei loro rimorchi	Regolamento (CE) n. 661/2009 Regolamento UN n. 6	X	X
24A	Illuminazione delle targhe posteriori dei veicoli a motore e dei loro rimorchi	Regolamento (CE) n. 661/2009 Regolamento UN n. 4	X	X
25A	Proiettori sigillati (SB) per veicoli a motore che emettono un fascio di luce anabbagliante asimmetrico europeo o un fascio abbagliante o entrambi	Regolamento (CE) n. 661/2009 Regolamento UN n. 31	X	
25B	Lampade a incandescenza utilizzate in dispositivi di illuminazione omologati sui veicoli a motore e sui loro rimorchi	Regolamento (CE) n. 661/2009 Regolamento UN n. 37	X	X

Voce	Oggetto	Riferimento dell'atto normativo	N ₃	O ₄
25C	Proiettori muniti di sorgente luminosa a scarica in gas per veicoli a motore	Regolamento (CE) n. 661/2009 Regolamento UN n. 98	X	
25D	Sorgenti luminose a scarica di gas impiegate in gruppi ottici omologati a scarica in gas, montati su veicoli a motore	Regolamento (CE) n. 661/2009 Regolamento UN n. 99	X	
25E	Proiettori per veicoli a motore che emettono un fascio di luce anabbagliante asimmetrico o un fascio abbagliante o entrambi, muniti di lampade ad incandescenza e/o moduli LED	Regolamento (CE) n. 661/2009 Regolamento UN n. 112	X	
25F	Sistemi di fari direzionali anteriori (AFS) per veicoli a motore	Regolamento (CE) n. 661/2009 Regolamento UN n. 123	X	
26A	Proiettori fendinebbia anteriori dei veicoli a motore	Regolamento (CE) n. 661/2009 Regolamento UN n. 19	X	
27A	Dispositivo di traino	Regolamento (CE) n. 661/2009 Regolamento (UE) n. 1005/2010	A	
28A	Proiettori fendinebbia posteriori per veicoli a motore e loro rimorchi	Regolamento (CE) n. 661/2009 Regolamento UN n. 38	X	X
29A	Luci di retromarcia dei veicoli a motore e dei loro rimorchi	Regolamento (CE) n. 661/2009 Regolamento UN n. 23	X	X
30A	Luci di stazionamento dei veicoli a motore	Regolamento (CE) n. 661/2009 Regolamento UN n. 77	X	
31A	Cinture di sicurezza, sistemi di ritenuta, sistemi di ritenuta per bambini e sistemi di ritenuta Isofix per bambini	Regolamento (CE) n. 661/2009 Regolamento UN n. 16	X	
33A	Collocazione e identificazione dei comandi manuali, delle spie e degli indicatori	Regolamento (CE) n. 661/2009 Regolamento UN n. 121	X	
34A	Dispositivi di sbrinamento e disappannamento del parabrezza	Regolamento (CE) n. 661/2009 Regolamento (UE) n. 672/2010	(⁵)	
35A	Tergicristalli e lavacristalli	Regolamento (CE) n. 661/2009 Regolamento (UE) n. 1008/2010	(⁶)	
36A	Sistemi di riscaldamento	Regolamento (CE) n. 661/2009	X	

Voce	Oggetto	Riferimento dell'atto normativo	N ₃	O ₄
		Regolamento UN n. 122		

Voce	Oggetto	Riferimento dell'atto normativo	N ₃	O ₄
41A	Emissioni (Euro VI) dei veicoli pesanti/accesso alle informazioni	Regolamento (CE) n. 595/2009	X ⁽⁹⁾	
42A	Protezione laterale dei veicoli adibiti al trasporto di merci	Regolamento (CE) n. 661/2009 Regolamento UN n. 73	X	A
43A	Dispositivi antispruzzo	Regolamento (CE) n. 661/2009 Regolamento (UE) n. 109/2011	X	A
45	Vetrature di sicurezza	Direttiva 92/22/CEE	X	
45A	Materiali per vetrature di sicurezza e loro installazione sui veicoli	Regolamento (CE) n. 661/2009 Regolamento UN n. 43	X	
46A	Montaggio di pneumatici	Regolamento (CE) n. 661/2009 Regolamento (UE) n. 458/2011	X	I
46C	Pneumatici per veicoli commerciali e loro rimorchi (classi C ₂ e C ₃)	Regolamento (CE) n. 661/2009 Regolamento UN n. 54	X	I
46D	Emissioni sonore prodotte dal rotolamento degli pneumatici, aderenza sul bagnato e resistenza al rotolamento (classi C ₁ , C ₂ e C ₃)	Regolamento (CE) n. 661/2009 Regolamento UN n. 117	X	I
47A	Limitazione della velocità dei veicoli	Regolamento (CE) n. 661/2009 Regolamento UN n. 89	X	
48A	Masse e dimensioni	Regolamento (CE) n. 661/2009 Regolamento (UE) n. 1230/2012	A	A
49A	Veicoli commerciali per quanto riguarda le sporgenze esterne poste anteriormente al pannello posteriore della cabina	Regolamento (CE) n. 661/2009 Regolamento UN n. 61	A	
50A	Componenti di attacco meccanico di insiemi di veicoli	Regolamento (CE) n. 661/2009 Regolamento UN n. 55	X ⁽¹⁰⁾	X
50B	Dispositivo di traino chiuso (CCD); installazione di un tipo omologato di CCD	Regolamento (CE) n. 661/2009 Regolamento UN n. 102	X ⁽¹⁰⁾	X ⁽¹⁰⁾
56A	Veicoli destinati al trasporto di merci pericolose	Regolamento (CE) n. 661/2009 Regolamento UN n. 105	X ⁽¹³⁾	X ⁽¹³⁾

Voce	Oggetto	Riferimento dell'atto normativo	N ₃	O ₄
57A	Dispositivi di protezione antincastro anteriore (FUPD) e loro installazione; protezione antincastro anteriore (FUP)	Regolamento (CE) n. 661/2009 Regolamento UN n. 93	A	
62	Impianto a idrogeno	Regolamento (CE) n. 79/2009	X	
63	Sicurezza generale	Regolamento (CE) n. 661/2009	X ⁽¹⁵⁾	X ⁽¹⁵⁾
65	Dispositivo avanzato di frenata d'emergenza	Regolamento (CE) n. 661/2009 Regolamento (UE) n. 347/2012	N/D ⁽¹⁶⁾	
66	Sistema di avviso di deviazione dalla corsia	Regolamento (CE) n. 661/2009 Regolamento (UE) n. 351/2012	N/D ⁽¹⁷⁾	
67	Componenti specifici per gas di petrolio liquefatti (GPL) e loro installazione sui veicoli a motore	Regolamento (CE) n. 661/2009 Regolamento UN n. 67	X	
69	Sicurezza elettrica	Regolamento (CE) n. 661/2009 Regolamento UN n. 100	X	
70	Componenti specifici per GNC e loro installazione sui veicoli a motore	Regolamento (CE) n. 661/2009 Regolamento UN n. 110	X	

Note esplicative sull'applicabilità delle prescrizioni della presente parte

- X Le prescrizioni di cui al pertinente atto normativo sono applicabili. Le serie di modifiche dei regolamenti UN obbligatoriamente applicabili sono elencate nell'allegato IV del regolamento (CE) n. 661/2009. Le serie di modifiche adottate successivamente sono accettate come alternativa. Gli Stati membri possono rilasciare estensioni delle omologazioni vigenti rilasciate conformemente alle direttive abrogate dal regolamento (CE) n. 661/2009 alle condizioni stabilite all'articolo 13, paragrafo 14, di tale regolamento.
- N/D L'atto normativo non si applica a questo veicolo (nessuna prescrizione).
- (¹) Per i veicoli con una massa di riferimento non superiore a 2 610 kg. Su richiesta del costruttore, il regolamento (CE) n. 715/2007 si può applicare ai veicoli con una massa di riferimento non superiore a 2 840 kg.
- Per quanto concerne l'accesso alle informazioni su parti diverse dal veicolo di base (p. es. il vano abitabile), è sufficiente che il costruttore metta a disposizione le informazioni sulla riparazione e la manutenzione in modo rapido e facilmente accessibile.
- (²) Nel caso di veicoli dotati di un impianto GPL o GNC, è obbligatoria un'omologazione a norma dei regolamenti UN n. 67 o n. 110.

- (³) Il montaggio di un sistema ESC è obbligatorio a norma degli articoli 12 e 13 del regolamento (CE) n. 661/2009. Tuttavia, in conformità del regolamento UN n. 13, l'installazione di un sistema ESC non è richiesta per i veicoli per uso speciale delle categorie M₂, M₃, N₂ e N₃ e per i veicoli per trasporti eccezionali e i rimorchi che dispongono di spazi destinati ai passeggeri in piedi. I veicoli della categoria N₁ possono essere omologati a norma dei regolamenti UN n. 13 o n. 13-H.
- (⁴) Il montaggio di un sistema ESC è obbligatorio a norma degli articoli 12 e 13 del regolamento (CE) n. 661/2009. Si applicano pertanto le prescrizioni di cui all'allegato 9, parte A, del regolamento UN n. 13-H. I veicoli della categoria N₁ possono essere omologati a norma dei regolamenti UN n. 13 o n. 13-H.
- (^{4A}) Se installato, il dispositivo di protezione deve essere conforme alle prescrizioni di cui al regolamento UN n. 18.
- (^{4B}) Questo regolamento si applica ai sedili che non rientrano nell'ambito di applicazione del regolamento UN n. 80. Per altre opzioni, si veda l'articolo 2 del regolamento (CE) n. 595/2009.
- (⁵) I veicoli di categorie diverse dalla M₁ non devono essere pienamente conformi al regolamento (UE) n. 672/2010, ma devono disporre di un dispositivo di sbrinamento e disappannamento del parabrezza.
- (⁶) I veicoli di categorie diverse dalla M₁ non devono essere pienamente conformi al regolamento (UE) n. 1008/2010, ma devono disporre di un sistema di lavacrystallo e tergicristallo del parabrezza.

- (⁸) Per i veicoli con una massa di riferimento superiore a 2 610 kg che non hanno beneficiato della possibilità di cui alla nota (¹).
- (⁹) Per i veicoli con una massa di riferimento superiore a 2 610 kg che non sono omologati (su richiesta del costruttore e a condizione che la loro massa di riferimento non superi 2 840 kg) a norma del regolamento (CE) n. 715/2007. Per le parti diverse dal veicolo di base, è sufficiente che il costruttore metta a disposizione le informazioni sulla riparazione e la manutenzione in modo rapido e facilmente accessibile.
- (^{9A}) Si applica solo se tali veicoli sono muniti di dispositivi disciplinati dal regolamento UN n. 64. Il sistema di controllo della pressione degli pneumatici per i veicoli della categoria M₁ si applica su base obbligatoria in conformità dell'articolo 9, paragrafo 2, del regolamento (CE) n. 661/2009.
- (¹⁰) Si applica solo ai veicoli muniti di attacco/attacchi.
- (¹¹) Si applica ai veicoli con una massa massima tecnicamente ammissibile non superiore a 2,5 tonnellate.
- (¹²) Si applica solo ai veicoli in cui il "punto di riferimento del sedile ("punto R")" del sedile più basso non è situato a più di 700 mm dal livello del suolo.
- (¹³) Si applica solo se il costruttore chiede l'omologazione di veicoli destinati al trasporto di merci pericolose.
- (¹⁴) Si applica solo ai veicoli della categoria N₁, classe I (massa di riferimento ≤ 1 305 kg).
- (¹⁵) Su richiesta del costruttore, può essere rilasciata un'omologazione sotto questa voce, in alternativa all'ottenimento delle omologazioni relative a ogni singola voce di cui al regolamento (CE) n. 661/2009.

- (¹⁶) Il montaggio di un dispositivo avanzato di frenata d'emergenza non è richiesto per i veicoli per uso speciale, conformemente all'articolo 1 del regolamento (UE) n. 347/2012.
- (¹⁷) Il montaggio di un sistema di avviso di deviazione dalla corsia non è richiesto per i veicoli per uso speciale, conformemente all'articolo 1 del regolamento (UE) n. 351/2012.
- A L'autorità di omologazione può concedere esenzioni solo se il costruttore dimostra che il veicolo non può soddisfare le prescrizioni in ragione del suo uso speciale. Le esenzioni accordate vanno descritte nel certificato di omologazione del veicolo e nel certificato di conformità.
- A₁ L'installazione di un sistema ESC non è obbligatoria. Nel caso di omologazioni in più fasi, se le modifiche apportate in una determinata fase possono influire sul funzionamento del sistema ESC del veicolo di base, il costruttore può disattivare il sistema o dimostrare che il veicolo non è stato reso insicuro o instabile. Ciò può essere dimostrato, ad esempio, effettuando manovre rapide di cambio corsia in ciascuna direzione a 80 km/h tali da indurre l'intervento del sistema ESC. Questi interventi, che vanno opportunamente controllati, devono servire a migliorare la stabilità del veicolo. Il servizio tecnico ha il diritto di chiedere ulteriori prove, qualora lo ritenga necessario.
- B Applicazione limitata alle porte che permettono l'accesso a sedili destinati a un uso normale quando il veicolo circola su strade pubbliche e se la distanza tra il punto R del sedile e il piano mediano della superficie della porta, misurata perpendicolarmente al piano mediano longitudinale del veicolo, non supera 500 mm.

- C Applicazione limitata alla parte del veicolo situata davanti al sedile più arretrato destinato all'uso normale se il veicolo circola su strade pubbliche, nonché alla zona d'urto della testa definita nell'atto normativo pertinente.
- D Applicazione limitata ai sedili destinati a un uso normale quando il veicolo circola su strade pubbliche. I sedili non destinati a essere usati quando il veicolo circola su strade pubbliche vanno chiaramente indicati agli utilizzatori mediante un pittogramma o un segno con un testo appropriato. Non si applicano le prescrizioni relative ai sistemi di ritenzione dei bagagli di cui al regolamento UN n. 17.
- E Solo anteriori.
- F È ammissibile modificare la lunghezza e il percorso del condotto di alimentazione e il riposizionamento della parte interna del serbatoio.
- G Nel caso di omologazioni in più fasi, è anche possibile usare le prescrizioni secondo la categoria del veicolo di base/incompleto (p. es. il cui telaio è stato usato per costruire il veicolo per uso speciale).
- H È ammissibile modificare, senza ulteriori prove, la lunghezza del sistema di scarico dopo l'ultimo silenziatore, senza superare i 2 m.
- I Gli pneumatici devono essere omologati conformemente alle prescrizioni del regolamento UN n. 54, anche se la velocità nominale del veicolo è inferiore a 80 km/h. La capacità di carico può essere regolata in relazione alla velocità nominale massima del rimorchio, d'accordo con il fabbricante degli pneumatici.

- J Per le vetrate diverse da quella della cabina del conducente (parabrezza e finestrini laterali), il materiale può essere un vetro di sicurezza oppure un materiale plastico rigido.
- K Sono consentiti dispositivi supplementari di allarme d'emergenza.
- L Applicazione limitata ai sedili destinati a un uso normale quando il veicolo circola su strade pubbliche. I sedili posteriori devono essere muniti almeno di ancoraggi per le cinture addominali. I sedili non destinati a essere usati quando il veicolo circola su strade pubbliche vanno chiaramente indicati agli utilizzatori mediante un pittogramma o un segno con un testo appropriato. Non è richiesto l'ISOFIX sulle ambulanze e sui carri funebri.
- M Applicazione limitata ai sedili destinati a un uso normale quando il veicolo circola su strade pubbliche. I sedili posteriori devono essere tutti muniti almeno delle cinture di sicurezza addominali. I sedili non destinati a essere usati quando il veicolo circola su strade pubbliche vanno chiaramente indicati agli utilizzatori mediante un pittogramma o un segno con un testo appropriato. Non è richiesto l'ISOFIX sulle ambulanze e sui carri funebri.
- N Purché siano installati tutti i dispositivi di illuminazione obbligatori e la visibilità geometrica non sia compromessa.
- Q È ammissibile modificare, senza ulteriori prove, la lunghezza del sistema di scarico dopo l'ultimo silenziatore, senza superare i 2 m. L'omologazione UE rilasciata al veicolo di base più rappresentativo rimane valida anche se il peso di riferimento è cambiato.

- R Purché possano essere montate e rimanere visibili le targhe posteriori di immatricolazione di tutti gli Stati membri.
- S Il fattore di trasmissione della luce è di almeno 60% e l'angolo morto corrispondente al montante "A" non è superiore a 10°.
- T Prova da eseguire solo sul veicolo completo/completato. Il veicolo può essere sottoposto a prova conformemente alla direttiva 70/157/CEE. Per quanto riguarda il punto 5.2.2.1 dell'allegato I della direttiva 70/157/CEE, si applicano i seguenti valori limite:
- a) 81 dB(A) per veicoli con motore di potenza inferiore a 75 kW;
 - b) 83 dB(A) per veicoli con motore di potenza pari o superiore a 75 kW ma inferiore a 150 kW;
 - c) 84 dB(A) per veicoli con motore di potenza pari o superiore a 150 kW.
- U Prova da eseguire solo sul veicolo completo/completato. I veicoli aventi fino a 4 assi devono essere conformi a tutte le prescrizioni stabilite negli atti normativi pertinenti. Sono ammesse deroghe per i veicoli con più di 4 assi, purché:
- a) siano giustificate dalla particolare costruzione del veicolo; e
 - b) siano soddisfatte tutte le prescrizioni in materia di efficienza di frenatura di stazionamento, di servizio e di soccorso di cui all'atto normativo pertinente.
- U₁ L'ABS non è obbligatorio per i veicoli con trasmissione idrostatica.

- V In alternativa, si può applicare anche la direttiva 97/68/CE.
- V₁ In alternativa, per i veicoli con trasmissione idrostatica si può applicare anche la direttiva 97/68/CE.
- W₀ È consentito modificare la lunghezza del sistema di scarico senza ulteriori prove, a condizione che la contropressione sia simile. Se è richiesta una nuova prova, è consentito un incremento di 2 dB(A) dei valori limite applicabili.
- W₁ È ammissibile modificare il sistema di scarico, senza ulteriori prove delle emissioni allo scarico e del consumo di CO₂/carburante, purché i dispositivi di controllo delle emissioni, compresi gli eventuali filtri antiparticolato, non siano interessati. Non sono necessarie ulteriori prove di evaporazione sul veicolo modificato, purché i dispositivi di controllo delle evaporazioni non subiscano modifiche rispetto a quelli montati dal costruttore del veicolo base.
- L'omologazione UE rilasciata al veicolo di base più rappresentativo rimane valida anche se la massa di riferimento è cambiata.
- W₂ È consentito modificare senza ulteriori prove il percorso e la lunghezza del condotto di alimentazione e delle tubazioni del carburante e dei suoi vapori. È consentito riposizionare il serbatoio del carburante originale, purché siano soddisfatte tutte le prescrizioni. Non sono comunque richieste ulteriori prove conformemente all'allegato 5 del regolamento UN n. 34.
- W₃ Il piano longitudinale della posizione di marcia prevista della sedia a rotelle dovrebbe essere parallelo al piano longitudinale del veicolo.
- È necessario informare il proprietario del veicolo che, per resistere alle forze esercitate dal sistema di ancoraggio nelle diverse condizioni di guida, si consiglia una sedia a rotelle con una struttura che soddisfi le parti pertinenti della norma ISO 7176-19:2008.

I sedili del veicolo possono essere opportunamente adattati senza ulteriori prove, se si è in grado di dimostrare al servizio tecnico che i loro ancoraggi, i loro meccanismi e i relativi poggiatesta garantiscono lo stesso livello di prestazioni.

Non si applicano le prescrizioni relative ai sistemi di ritenzione dei bagagli di cui al regolamento UN n. 17.

- W₄ Per i dispositivi di salita e di discesa in posizione di riposo è richiesta la conformità agli atti normativi pertinenti.
- W₅ Ciascun alloggiamento per sedie a rotelle deve essere munito di ancoraggi ai quali vanno fissati un dispositivo di blocco della sedia a rotelle e un sistema di ritenuta dell'occupante (WTORS) e deve essere conforme alle disposizioni supplementari per sottoporre a prova il dispositivo di blocco delle sedie a rotelle e il sistema di ritenuta degli occupanti di cui all'appendice 3.
- W₆ Ciascun alloggiamento per sedie a rotelle deve essere munito di una cintura di ritenuta degli occupanti che soddisfi le disposizioni supplementari per sottoporre a prova il dispositivo di blocco delle sedie a rotelle e il sistema di ritenuta degli occupanti di cui all'appendice 3.

Se, in seguito a conversione, i punti di ancoraggio delle cinture di sicurezza devono essere spostati al di fuori dei limiti di tolleranza di cui al punto 7.7.1 del regolamento UN n. 16.06, il servizio tecnico deve controllare se tale alterazione implica o meno un peggioramento. In caso di peggioramento, si deve effettuare la prova di cui al punto 7.7.1 del regolamento UN n. 16.06. Non è necessario rilasciare un'estensione dell'omologazione UE. La prova può essere eseguita utilizzando componenti che non sono stati sottoposti alla prova di condizionamento prescritta nel regolamento UN n. 16.06.

- W₈ A fini di calcolo, la massa della sedia a rotelle compreso il suo occupante è considerata pari a 160 kg. La massa va concentrata nel punto P del modello di sedia a rotelle nella posizione di marcia dichiarata dal costruttore.
- Qualsiasi limitazione del numero di passeggeri dovuta all'uso di sedie a rotelle va riportata nel manuale del proprietario, a pagina 2 del certificato di omologazione UE e nel certificato di conformità.
- W₉ Eventuali modifiche della lunghezza del sistema di scarico sono ammissibili senza la necessità di condurre ulteriori prove, a condizione che la contropressione allo scarico rimanga simile.
- Y Purché siano montati tutti i dispositivi di illuminazione obbligatori.
- Z Le prescrizioni in materia di sporgenza dei finestrini aperti non si applicano al vano abitabile.
- Z_i Le gru mobili con più di sei assi sono considerate veicoli fuoristrada (N₃G), quando almeno tre assi sono motori e a condizione che soddisfino le disposizioni dell'allegato I, della parte A, punto 4.3, lettera b), punti ii) e iii), e punto 4.3, lettera c).

ALLEGATO III

PROCEDURE DA SEGUIRE PER L'OMOLOGAZIONE UE

1. Oggetto e ambito di applicazione
 - 1.1. Il presente allegato stabilisce le procedure per il corretto espletamento dell'iter di omologazione dei veicoli conformemente agli articoli 26, 27 e 28.
 - 1.2. Esso include:
 - a) l'elenco delle norme internazionali pertinenti ai fini della designazione dei servizi tecnici conformemente agli articoli 68 e 70;
 - b) la descrizione della procedura da seguire per la valutazione delle competenze dei servizi tecnici conformemente all'articolo 73;
 - c) le prescrizioni generali di redazione dei verbali di prova ad opera dei servizi tecnici.
2. Procedura di omologazione

Quando riceve una domanda di omologazione del veicolo, l'autorità di omologazione:

- a) verifica che tutti i certificati di omologazione UE rilasciati in base agli atti normativi elencati all'allegato II applicabili all'omologazione dei veicoli contemplino il tipo di veicolo e corrispondano alle prescrizioni stabilite;

- b) accerta che le specifiche e i dati figurino nei fascicoli di omologazione e nei certificati di omologazione UE rilasciati in conformità degli atti normativi applicabili;
- c) se una voce non figura nel fascicolo di omologazione quale previsto in uno degli atti normativi, conferma che l'elemento o la caratteristica in questione sono conformi alle indicazioni contenute nella documentazione informativa;
- d) su un campione selezionato di veicoli appartenenti al tipo da omologare, esegue o fa eseguire controlli degli elementi e dei sistemi allo scopo di accertare che il veicolo o i veicoli siano costruiti in conformità dei dati contenuti nel fascicolo di omologazione autentificato, relativamente ai pertinenti certificati di omologazione UE;
- e) esegue o fa eseguire, se del caso, i controlli d'installazione necessari per le entità tecniche indipendenti;
- f) esegue o fa eseguire, se del caso, i controlli necessari in relazione alla presenza dei dispositivi di cui all'allegato II, parte I, note esplicative 1 e 2;
- g) esegue o fa eseguire i controlli necessari a garantire che siano soddisfatte le prescrizioni di cui all'allegato II, parte I, nota esplicativa 5.

3. Combinazione delle specifiche tecniche

Il numero di veicoli presentati deve essere sufficiente a consentire una verifica adeguata delle diverse combinazioni da omologare in base ai seguenti criteri:

Specifiche tecniche	Categoria del veicolo									
	M ₁	M ₂	M ₃	N ₁	N ₂	N ₃	O ₁	O ₂	O ₃	O ₄
Motore	X	X	X	X	X	X	—	—	—	—
Cambio	X	X	X	X	X	X	—	—	—	—
Numero di assi	—	X	X	X	X	X	X	X	X	X
Assi motore (numero, posizione, interconnessione)	X	X	X	X	X	X	—	—	—	—
Assi sterzanti (numero e posizione)	X	X	X	X	X	X	X	X	X	X
Tipo di carrozzeria	X	X	X	X	X	X	X	X	X	X
Numero di porte	X	X	X	X	X	X	X	X	X	X
Lato di guida	X	X	X	X	X	X	—	—	—	—
Numero di sedili	X	X	X	X	X	X	—	—	—	—
Equipaggiamento	X	X	X	X	X	X	—	—	—	—

4. Disposizioni specifiche

Nei casi in cui non sia disponibile un certificato di omologazione rilasciata in base a uno degli atti normativi applicabili, l'autorità di omologazione:

- a) dispone l'esecuzione dei controlli e delle prove necessarie a norma di ciascuno degli atti normativi pertinenti;
- b) accerta che il veicolo sia conforme alle indicazioni contenute nella documentazione informativa e che soddisfi le prescrizioni tecniche di ciascuno degli atti normativi pertinenti;
- c) esegue o fa eseguire, se del caso, i controlli d'installazione necessari per le entità tecniche indipendenti;
- d) esegue o fa eseguire, se del caso, i controlli necessari in relazione alla presenza dei dispositivi di cui all'allegato II, parte I, note esplicative 1 e 2;
- e) esegue o fa eseguire i controlli necessari a garantire che siano soddisfatte le prescrizioni di cui all'allegato II, parte I, nota esplicativa 5.

Appendice 1

Norme alle quali devono conformarsi i servizi tecnici di cui all'articolo 68

1. Attività relative alle prove ai fini dell'omologazione, da effettuare conformemente agli atti normativi elencati nell'allegato II:

1.1. Categoria A (prove eseguite nelle proprie infrastrutture):

Norma EN ISO/IEC 17025:2005 sulle prescrizioni generali per la competenza dei laboratori di prova e di taratura.

Un servizio tecnico designato per le attività della categoria A può eseguire ■ le prove previste dagli atti normativi per i quali è stato designato *anche* nelle infrastrutture di un costruttore o di *un terzo*. ***In ogni caso, il personale incaricato di determinare, in base al proprio giudizio professionale, la conformità con gli atti normativi per i quali il servizio tecnico è stato designato si conforma alla norma EN ISO/IEC 17020:2012.***

1.2. Categoria B (supervisione delle prove eseguite, che include la relativa preparazione, ove tali prove siano effettuate nelle infrastrutture di un costruttore o *di un terzo*):

Norma EN ISO/IEC 17020:2012 sui criteri generali per il funzionamento dei vari tipi di organismi che effettuano attività di ispezione.

Prima di eseguire o supervisionare prove nelle infrastrutture di un costruttore o di *un terzo*, il servizio tecnico deve controllare che gli impianti di prova e i dispositivi di misura siano conformi alle pertinenti prescrizioni *della norma EN ISO/IEC 17025:2005*.

2. Attività relative alla conformità della produzione

2.1. Categoria C (procedura per la valutazione iniziale e le ispezioni di controllo del sistema di gestione della qualità del costruttore):

Norma EN ISO/IEC 17021:2011 sulle prescrizioni per gli organismi che eseguono le ispezioni e la certificazione dei sistemi di gestione.

2.2. Categoria D (ispezione o prova di campioni di produzione o relativa supervisione):

Norma EN ISO/IEC 17020:2012 sui criteri generali per il funzionamento dei vari tipi di organismi che effettuano attività di ispezione.

Appendice 2

Procedura per la valutazione dei servizi tecnici

1. Obiettivo e ambito d'applicazione

- 1.1. La presente appendice definisce le condizioni in base alle quali l'autorità competente ai sensi dell'articolo 73 ("autorità competente") deve svolgere la procedura di valutazione dei servizi tecnici.
- 1.2. Tali prescrizioni si applicano a tutti i servizi tecnici, indipendentemente dal loro status giuridico (organizzazione indipendente, costruttore o autorità di omologazione operante quale servizio tecnico).

2. Valutazioni

Lo svolgimento di una valutazione è disciplinato dalle seguenti disposizioni:

- a) principio di indipendenza, che costituisce il fondamento dell'imparzialità e dell'obiettività delle conclusioni; e
- b) approccio basato su dati concreti, che garantisce l'affidabilità e la riproducibilità delle conclusioni.

Gli ispettori devono dar prova di responsabilità e integrità e rispettare i principi di riservatezza e discrezione. Essi devono riferire con fedeltà e accuratezza in merito a risultati e conclusioni.

3. Competenze richieste agli ispettori
 - 3.1. Le valutazioni possono essere effettuate esclusivamente da ispettori in possesso delle conoscenze tecniche e amministrative necessarie a tal fine.
 - 3.2. Gli ispettori sono specificamente formati per le attività di valutazione. Inoltre, possiedono una conoscenza specifica del settore tecnico in cui il servizio tecnico svolgerà le sue attività.
 - 3.3. Fatte salve le disposizioni di cui ai punti 3.1 e 3.2, la valutazione di cui all'articolo 73 deve essere svolta da ispettori indipendenti dalle attività oggetto della valutazione.
4. Domanda di designazione
 - 4.1. Un rappresentante debitamente autorizzato del servizio tecnico richiedente presenta all'autorità competente una domanda formale comprendente le seguenti informazioni:
 - a) una descrizione generale del servizio tecnico, inclusi ragione sociale, nome, indirizzi, status giuridico e risorse tecniche;
 - b) una descrizione dettagliata, corredata di curriculum vitae, del personale incaricato di eseguire le prove e del personale direttivo che indichi sia i titoli di formazione sia le qualifiche professionali;

- c) i servizi tecnici che utilizzano i metodi di prova virtuali attestano le loro capacità di lavorare in un ambiente con l'assistenza di strumenti informatici;
- d) informazioni generali riguardanti il servizio tecnico comprese le sue attività, se del caso il suo rapporto nell'ambito di una più ampia entità societaria, nonché gli indirizzi di tutte le ubicazioni fisiche rientranti nell'oggetto della designazione;
- e) l'accordo quanto al rispetto delle prescrizioni concernenti la designazione e degli altri obblighi del servizio tecnico in applicazione degli atti normativi pertinenti per i quali è designato;
- f) una descrizione dei servizi di valutazione della conformità prestati dal servizio tecnico nel quadro degli atti normativi pertinenti e un elenco degli atti normativi per i quali il servizio tecnico chiede una designazione, compresi, se del caso, i limiti di capacità;
- g) una copia del manuale di garanzia della qualità del servizio tecnico.

4.2. L'autorità competente verifica l'adeguatezza delle informazioni fornite dal servizio tecnico.

4.3. Il servizio tecnico notifica all'autorità competente qualsiasi modifica delle informazioni fornite in conformità del punto 4.1.

5. Esame delle risorse

L'autorità competente verifica la sua capacità di effettuare la valutazione del servizio tecnico con riguardo alla propria politica, alla propria competenza e alla disponibilità di ispettori ed esperti qualificati.

6. Subappalto della valutazione

6.1. L'autorità competente può subappaltare parti della valutazione a un'altra autorità competente o chiedere il sostegno di esperti tecnici forniti da altre autorità competenti. I subappaltatori e gli esperti devono essere accettati dal servizio tecnico richiedente.

6.2. L'autorità competente tiene conto dei certificati di accreditamento di portata adeguata al fine di completare la sua valutazione globale del servizio tecnico.

7. Predisposizione della valutazione

7.1. L'autorità competente nomina formalmente una squadra congiunta di valutazione.

L'autorità competente deve garantire che le competenze di ciascuna squadra congiunta di valutazione messe a disposizione siano adeguate. In particolare la squadra congiunta di valutazione nel suo complesso deve avere:

- a) un'adeguata conoscenza dell'obiettivo specifico per il quale si chiede la designazione;
- e

b) una comprensione sufficiente ad effettuare una valutazione affidabile della competenza del servizio tecnico a operare nel settore per il quale è stato designato.

7.2. L'autorità competente definisce chiaramente l'incarico assegnato alla squadra congiunta di valutazione, il cui compito consiste nell'esaminare i documenti ricevuti dal servizio tecnico richiedente e nell'effettuare la valutazione in loco.

7.3. L'autorità competente concorda con il servizio tecnico e la squadra di valutazione incaricata la data e il programma previsti per la valutazione. Tuttavia, spetta all'autorità competente fissare una data che sia compatibile con il piano di controllo e di rivalutazione.

7.4. L'autorità competente provvede affinché la squadra congiunta di valutazione riceva i documenti contenenti i criteri appropriati, le relazioni sulle valutazioni precedenti nonché i documenti e registri pertinenti del servizio tecnico.

8. Valutazione in loco

La squadra congiunta di valutazione effettua la valutazione del servizio tecnico nei locali di quest'ultimo in cui sono realizzate una o più attività essenziali e, se del caso, effettua visite in altri siti selezionati in cui il servizio tecnico svolge le sue attività.

9. Analisi dei risultati e relazione di valutazione
 - 9.1. La squadra congiunta di valutazione analizza tutte le informazioni e gli elementi probanti pertinenti raccolti durante l'esame dei documenti e dei registri e all'atto della valutazione in loco. Tale analisi deve essere tale da consentire alla squadra di determinare il grado di competenza e di conformità del servizio tecnico rispetto alle prescrizioni previste per la designazione.
 - 9.2. In materia di elaborazione delle relazioni, le procedure dell'autorità competente assicurano il rispetto delle prescrizioni di cui in appresso.
 - 9.2.1. Prima di lasciare il sito, la squadra congiunta di valutazione tiene una riunione con il servizio tecnico, nel corso della quale essa presenta una relazione scritta e/o orale sui risultati della sua analisi. Il servizio tecnico ha la possibilità di formulare domande sui risultati nonché sulle eventuali non conformità e sulla loro origine.
 - 9.2.2. Una relazione scritta sui risultati della valutazione è sottoposta senza indugio all'attenzione del servizio tecnico. Tale relazione di valutazione contiene osservazioni sulla competenza e la conformità e individua le eventuali non conformità da risolvere per soddisfare tutte le prescrizioni previste per la designazione.
 - 9.2.3. Il servizio tecnico è invitato a fornire una risposta alla relazione di valutazione e a descrivere le misure specifiche adottate o previste, entro uno specifico termine, per ovviare alle non conformità eventualmente individuate.

- 9.3. L'autorità competente deve provvedere affinché le risposte fornite dal servizio tecnico siano efficaci e sufficienti a ovviare alle non conformità. Se le risposte del servizio tecnico sono giudicate insufficienti, vanno richieste ulteriori informazioni. Inoltre può essere richiesto di comprovare l'effettiva attuazione delle misure adottate o può essere effettuata una valutazione di controllo per verificare l'effettiva attuazione delle misure correttive.
- 9.4. Nella relazione sulla valutazione devono figurare almeno i seguenti dati:
- a) identificativo unico del servizio tecnico;
 - b) data/e della valutazione in loco;
 - c) nome/i dell'/degli ispettore/i e/o del/degli esperto/i partecipante/i alla valutazione;
 - d) identificativo unico di tutti locali valutati;
 - e) portata proposta della designazione oggetto della valutazione;
 - f) una dichiarazione sull'adeguatezza dell'organizzazione interna e delle procedure adottate dal servizio tecnico a supporto della sua competenza, in base al rispetto delle prescrizioni previste per la designazione;
 - g) informazioni sulla risoluzione di tutte le non conformità;
 - h) una raccomandazione sull'opportunità di designare o confermare il richiedente quale servizio tecnico e, in tal caso, la portata della designazione.

10. Concessione, conferma o estensione di una designazione
- 10.1. L'autorità competente, senza indebito ritardo, prende una decisione in merito alla concessione, alla conferma o alla proroga della designazione in base alla/e relazione/i di valutazione e a ogni altra informazione pertinente.
- 10.2. L'autorità competente fornisce al servizio tecnico un certificato contenente i seguenti dati:
- a) identità e logo dell'autorità competente;
 - b) identificativo unico del servizio tecnico designato;
 - c) data effettiva di designazione e data di scadenza;
 - d) una breve indicazione della portata della designazione o un riferimento in materia (atti normativi o loro parti pertinenti);
 - e) una dichiarazione di conformità e un riferimento al presente regolamento.

11. Rivalutazione e controllo

- 11.1. La rivalutazione è analoga alla valutazione iniziale, tranne che occorre tener conto dell'esperienza maturata nel corso delle valutazioni precedenti. Le valutazioni in loco di controllo hanno una portata più limitata rispetto alle rivalutazioni.
- 11.2. L'autorità competente elabora il suo piano di rivalutazione e di controllo di ciascun servizio tecnico designato in modo che campioni rappresentativi della portata della designazione siano valutati su base regolare.

Gli intervalli tra le valutazioni in loco, che si tratti di rivalutazione o di controllo, dipendono dalla stabilità accertata a cui il servizio tecnico è pervenuto.

- 11.3. Se nel corso di un controllo o di una rivalutazione sono individuate non conformità, l'autorità competente stabilisce termini rigorosi per l'adozione di misure correttive.
- 11.4. Se le misure correttive o migliorative non sono state adottate entro il termine convenuto o sono giudicate insufficienti, l'autorità competente adotta provvedimenti adeguati quali una nuova valutazione oppure la sospensione o la revoca della designazione per una o più delle attività per le quali il servizio tecnico è stato designato.

- 11.5. L'autorità competente, allorché decida di sospendere o revocare la designazione di un servizio tecnico, deve informarne quest'ultimo per posta raccomandata. In ogni caso l'autorità competente deve prendere tutti i provvedimenti necessari ad assicurare la continuità delle attività già intraprese dal servizio tecnico.
12. Documentazione relativa ai servizi tecnici designati
- 12.1. L'autorità competente deve conservare i dati relativi ai servizi tecnici a comprova che le prescrizioni per la designazione, inclusa la competenza, sono state effettivamente rispettate.
- 12.2. L'autorità competente deve garantire la sicurezza dei dati relativi ai servizi tecnici per assicurarne la riservatezza.
- 12.3. Nella documentazione relativa ai servizi tecnici devono figurare almeno i seguenti dati:
- a) la corrispondenza pertinente;
 - b) le annotazioni e le relazioni di valutazione;
 - c) le copie dei certificati di designazione.

ALLEGATO IV

PROCEDURE RELATIVE ALLA CONFORMITÀ DELLA PRODUZIONE

1. Obiettivi
 - 1.1. Le procedure per la verifica della conformità della produzione sono intese a garantire che ogni veicolo, sistema, componente ed entità tecnica indipendente, parte o accessorio prodotto sia conforme al tipo omologato.
 - 1.2. Le procedure per la verifica della conformità della produzione includono sempre la valutazione dei sistemi di gestione della qualità, denominata al punto 2 "valutazione iniziale": e la verifica dell'oggetto dell'omologazione e dei controlli relativi ai prodotti, denominata al punto 3 "disposizioni relative alla conformità dei prodotti".
2. Valutazione iniziale
 - 2.1. Prima di rilasciare l'omologazione, l'autorità di omologazione deve verificare che il costruttore abbia previsto disposizioni e procedure soddisfacenti a garantire che veicoli, sistemi, componenti, entità tecniche indipendenti o parti e accessori siano prodotti in conformità al tipo omologato.
 - 2.2. Orientamenti relativi alla realizzazione delle valutazioni figurano nella norma EN ISO 19011:2011 — Linee guida per gli audit dei sistemi di gestione.

2.3. L'autorità di omologazione verifica che il requisito di cui al punto 2.1 sia rispettato nel modo seguente:

l'autorità di omologazione deve essere soddisfatta della valutazione iniziale e delle disposizioni relative alla conformità della produzione di cui al punto 3, tenendo conto di una delle disposizioni di cui ai punti da 2.3.1 a 2.3.3 o, se del caso, di una combinazione di tutte le suddette disposizioni o alcune di esse.

2.3.1. La valutazione iniziale e la verifica delle disposizioni relative alla conformità dei prodotti devono essere eseguite dall'autorità di omologazione o da un organismo designato a tal fine da tale autorità.

2.3.1.1. Per stabilire l'entità della valutazione iniziale da eseguire, l'autorità di omologazione può tener conto dei dati seguenti:

- a) se il costruttore è in possesso di una certificazione simile a quella di cui al punto 2.3.3, ma che non sia stata accettata o riconosciuta ai sensi del medesimo punto;
- b) in caso di omologazione di un sistema, un componente o un'entità tecnica indipendente, le valutazioni del sistema di qualità che sono state eseguite dall'uno o più costruttori del veicolo nei locali dell'uno o più costruttori del sistema, del componente o dell'entità tecnica indipendente, conformemente a una o più specifiche del settore che rispondano alle prescrizioni della norma EN ISO 9001:2015 o ISO/TS16949:2009.

- c) se in uno degli Stati membri una o più omologazioni del costruttore sono state recentemente ritirate, a causa di carenze nel controllo della conformità della produzione. In tal caso, la valutazione iniziale da parte dell'autorità di omologazione non deve limitarsi ad accettare la certificazione del sistema di qualità del costruttore, ma deve prevedere anche una verifica intesa a stabilire se sono stati attuati tutti i miglioramenti necessari a garantire l'efficacia delle attività di controllo, in modo che veicoli, componenti, sistemi o entità tecniche indipendenti siano prodotti in conformità al tipo omologato.

2.3.2. La valutazione iniziale e la verifica delle disposizioni relative alla conformità dei prodotti possono essere eseguite anche dall'autorità di omologazione di un altro Stato membro o da un organismo designato a tal fine dall'autorità di omologazione.

2.3.2.1. In tal caso, l'autorità di omologazione dell'altro Stato membro deve redigere una dichiarazione di conformità in cui siano indicati i settori e gli impianti di produzione che la medesima autorità di omologazione ha considerato pertinenti per il prodotto o i prodotti da omologare e per gli atti normativi a norma dei quali tali prodotti sono da omologare.

2.3.2.2. Quando riceve una domanda di dichiarazione di conformità dall'autorità di omologazione di uno Stato membro che rilascia l'omologazione, l'autorità di omologazione dell'altro Stato membro è tenuta ad inviare senza indugio la dichiarazione di conformità; altrimenti deve comunicare alla prima autorità di omologazione di non essere in grado di fornire tale dichiarazione.

2.3.2.3. Nella dichiarazione di conformità devono figurare almeno i seguenti dati:

- a) gruppo o impresa (ad esempio: automobili XYZ)
- b) organismo particolare (ad esempio: divisione regionale)
- c) fabbrica/officina (ad es. stabilimento motori 1 (nel paese A) — stabilimento veicoli 2 (nel paese B))
- d) gamma di veicoli/componenti (ad esempio: tutti i modelli della categoria M₁)
- e) parti verificate (ad esempio assemblaggio del motore, stampaggio e assemblaggio della carrozzeria, assemblaggio del veicolo)
- f) documenti esaminati (ad esempio: manuale e procedure di garanzia della qualità dell'impresa e dell'officina)
- g) data della valutazione (ad esempio: ispezione eseguita dal gg/mm/aaaa al gg/mm/aaaa)
- h) visita di controllo prevista (ad esempio: mm/aaaa).

2.3.3. Un'autorità di omologazione può inoltre accettare la certificazione del costruttore in base alla norma EN ISO 9001:2015 o ISO/TS 16949:2009 (l'ambito di applicazione di tale certificazione deve in tal caso comprendere il prodotto o i prodotti da omologare) o una norma di certificazione equivalente che soddisfi le prescrizioni relative alla valutazione iniziale di cui al punto 2.3., a condizione che la conformità della produzione rientri effettivamente nel sistema di gestione della qualità e che l'omologazione del costruttore non sia stata revocata [cfr. punto 2.3.1.1, lettera c)]. Il costruttore deve fornire i dettagli della certificazione e informare l'autorità che rilascia l'omologazione di qualsiasi revisione della sua validità o dell'ambito di applicazione.

- 2.4. Ai fini dell'omologazione di un veicolo, non è necessario ripetere le valutazioni iniziali effettuate ai fini dell'omologazione di sistemi, componenti ed entità tecniche indipendenti del veicolo, ma è necessario integrarle con una valutazione degli impianti di produzione e delle attività connesse con l'assemblaggio dell'intero veicolo non inclusi nelle valutazioni iniziali.
3. Disposizioni relative alla conformità della produzione
- 3.1. Ogni veicolo, sistema, componente, entità tecnica indipendente, parte o accessorio omologato a norma di un regolamento UN allegato all'accordo del 1958 riveduto e del presente regolamento deve essere prodotto in modo da conformarsi al tipo omologato rispettando le prescrizioni del presente allegato, il regolamento UN di cui sopra e il presente regolamento.
- 3.2. Prima di rilasciare un'omologazione a norma del presente regolamento e di un regolamento UN allegato all'accordo del 1958 riveduto, l'autorità di omologazione deve verificare l'esistenza di adeguate disposizioni relative alla conformità della produzione e di piani di controllo documentati, da concordare con il costruttore per ogni omologazione, per effettuare agli intervalli specificati le prove o le relative verifiche necessarie ad appurare la costante conformità al tipo omologato, tra cui, se del caso, le prove specificate nel presente regolamento e nel regolamento UN citato.

- 3.3. In particolare, il detentore dell'omologazione:
- 3.3.1. deve garantire l'esistenza e l'applicazione di procedure che consentano un controllo effettivo della conformità di veicoli, sistemi, componenti, entità tecniche indipendenti, parti o accessori al tipo omologato;
 - 3.3.2. deve avere accesso alle apparecchiature di prova o di altro genere, necessarie per verificare la conformità a ciascun tipo omologato;
 - 3.3.3. deve garantire che i risultati delle prove o dei controlli siano registrati e che i documenti allegati siano tenuti a disposizione per un periodo fino a 10 anni da concordare con l'autorità di omologazione;
 - 3.3.4. deve analizzare i risultati di ciascun tipo di prova o di controllo per verificare e assicurare la stabilità delle caratteristiche dei prodotti, tenuto conto delle variazioni ammissibili della produzione industriale;
 - 3.3.5. deve garantire che, per ogni tipo di prodotto, siano eseguiti almeno i controlli prescritti dal presente regolamento e le prove prescritte negli atti normativi pertinenti, il cui elenco figura nell'allegato II;
 - 3.3.6. deve garantire che eventuali serie di campioni o pezzi destinati alla prova che presentano una mancanza di conformità per il tipo di prova in questione diano luogo a un ulteriore campionamento e un'altra prova. È necessario adottare tutti i provvedimenti necessari a rettificare il processo di produzione in modo da garantire la conformità al tipo omologato.

- 3.4. Nel caso di omologazione a tappe, di omologazione mista o di omologazione in più fasi, l'autorità di omologazione che rilascia un'omologazione globale di un tipo di veicolo può chiedere a qualsiasi autorità di omologazione che ha concesso l'omologazione di un sistema, componente o entità tecnica indipendente pertinenti i dettagli specifici riguardanti il rispetto delle prescrizioni in materia di conformità della produzione di cui al presente allegato.
- 3.5. L'autorità di omologazione che rilascia un'omologazione globale di un tipo di veicolo, se non è soddisfatta delle informazioni di cui al punto 3.4. e lo ha comunicato per iscritto al costruttore in questione e all'autorità di omologazione che rilascia l'omologazione del sistema, del componente o dell'entità tecnica indipendente, deve richiedere che siano svolte ulteriori ispezioni o controlli della conformità della produzione, da effettuarsi presso il sito del costruttore o dei costruttori di tali sistemi, componenti o entità tecniche indipendenti. I risultati di tali ulteriori ispezioni o controlli della conformità della produzione devono essere messi immediatamente a disposizione dell'autorità di omologazione.
- 3.6. Se si applicano i punti 3.4. e 3.5. e l'autorità che rilascia l'omologazione globale di un tipo di veicolo non è soddisfatta dei risultati delle ispezioni o dei controlli supplementari, il costruttore deve garantire che la conformità della produzione sia ristabilita il più rapidamente possibile con piena soddisfazione dell'autorità di omologazione e dell'autorità di omologazione che rilascia l'omologazione del sistema, del componente o dell'entità tecnica indipendente.

4. Disposizioni relative alla verifica continua
- 4.1. L'autorità di omologazione che ha rilasciato l'omologazione può verificare in qualsiasi momento i metodi di controllo della conformità applicati in ogni unità di produzione mediante ispezioni periodiche. A tal fine, il costruttore deve consentire a tale autorità l'accesso ai locali di produzione, ispezione, prova, immagazzinamento e distribuzione, e fornire tutte le informazioni necessarie per quanto concerne la documentazione del sistema di gestione della qualità e i relativi verbali.
 - 4.1.1. Di regola in tali ispezioni periodiche occorre verificare l'immutata efficacia delle procedure di cui ai punti 2 e 3 (valutazione iniziale e disposizioni relative alla conformità della produzione).
 - 4.1.1.1. Le attività di ispezione eseguite dai servizi tecnici (designati o riconosciuti conformemente al punto 2.3.3) devono essere riconosciute come conformi alla prescrizione di cui al punto 4.1.1 per quanto riguarda le procedure stabilite all'atto della valutazione iniziale.
 - 4.1.1.2. La frequenza normale delle verifiche eseguite dall'autorità di omologazione (diverse da quella di cui al punto 4.1.1.1) deve permettere di garantire che i controlli effettuati in conformità dei punti 2 e 3 siano esaminati periodicamente in base a una metodologia di valutazione dei rischi conforme alla norma internazionale ISO 31000:2018 — Gestione del rischio — Principi e linee guida, e tale verifica deve in ogni caso essere effettuata almeno una volta ogni tre anni. Tale metodologia deve tenere conto in particolare di eventuali non conformità denunciate da altri Stati membri nel contesto dell'articolo 54, paragrafo 1.

- 4.2. In occasione di ogni ispezione, i verbali delle prove o dei controlli e la documentazione relativa alla produzione, in particolare i verbali delle prove o dei controlli documentati come prescritto al punto 2.2, devono essere messi a disposizione dell'ispettore.
- 4.3. L'ispettore può prelevare campioni in modo casuale da sottoporre a prova nel laboratorio del costruttore o negli impianti del servizio tecnico. In tal caso va effettuata soltanto la prova fisica. Il numero minimo di campioni può essere determinato in base ai risultati delle verifiche effettuate dal costruttore.
- 4.4. L'ispettore che ritenga che il livello di controllo non sia soddisfacente o reputi necessario verificare la validità delle prove eseguite in conformità del punto 4.2 preleva campioni da inviare a un servizio tecnico per eseguire le prove fisiche a norma delle prescrizioni in materia di conformità della produzione di cui agli atti normativi elencati nell'allegato II.
- 4.5. Se i risultati riscontrati nel corso di un'ispezione o di una visita di controllo non sono ritenuti soddisfacenti, l'autorità di omologazione deve provvedere a che il costruttore ristabilisca il più rapidamente possibile la conformità della produzione.
- 4.6. Nei casi in cui il presente regolamento impone il rispetto di regolamenti UN, il costruttore può scegliere di applicare il presente allegato come alternativa equivalente alle prescrizioni in materia di conformità della produzione dei rispettivi regolamenti UN. Tuttavia, se si applica il punto 4.4. o 4.5., tutte le distinte prescrizioni in materia di conformità della produzione di cui ai regolamenti UN devono essere rispettate con piena soddisfazione dell'autorità di omologazione finché quest'ultima non decide che la conformità della produzione è ristabilita.

ALLEGATO V

LIMITI APPLICABILI ALLE PICCOLE SERIE *E AI VEICOLI DI FINE SERIE*

A. LIMITI QUANTITATIVI ANNUI DELLE PICCOLE SERIE

1. Il numero di unità per tipo di veicolo da immatricolare, mettere a disposizione sul mercato o fatti entrare in circolazione annualmente nell'Unione europea non deve superare, a norma dell'articolo 41, i limiti quantitativi annui indicati nella tabella seguente per la categoria in questione:

Categoria	Unità
M ₁	1 500
M ₂ , M ₃	0
N ₁	1 500
N ₂ , N ₃	<i>0 fino alla data di applicazione degli atti delegati di cui all'articolo 41, paragrafo 5; 1 500 dopo tale data</i>
O ₁ , O ₂	0
O ₃ , O ₄	0

2. Il numero di unità per tipo di veicolo da immatricolare, mettere a disposizione sul mercato o far entrare in circolazione annualmente in uno Stato membro è determinato da tale Stato membro ma non deve superare, a norma dell'articolo 42, i limiti quantitativi annui indicati nella tabella seguente per la categoria in questione:

Categoria	Unità
M ₁	250
M ₂ , M ₃	250
N ₁	1 250 1
N ₂ , N ₃	250
O ₁ , O ₂	500
O ₃ , O ₄	250

B. LIMITI APPLICABILI AI VEICOLI DI FINE SERIE

Il numero massimo di veicoli completi o completati fatti entrare in circolazione in ogni Stato membro secondo la procedura "fine serie" è limitato in base a uno dei seguenti metodi, a scelta dello Stato membro:

- 1. Il numero massimo di veicoli di uno o più tipi non può, per la categoria M₁, superare il 10% e, per i veicoli di tutte le altre categorie, il 30% dei veicoli di tutti i tipi in questione fatti entrare in circolazione nello stesso Stato membro nel corso dell'anno precedente. Se i valori corrispondenti al 10% o al 30% sono inferiori a 100 veicoli, lo Stato membro può autorizzare l'entrata in circolazione di un numero massimo di 100 veicoli.*
- 2. Il numero di veicoli di un dato tipo è limitato a quelli muniti di un certificato di conformità valido, rilasciato alla data di produzione del veicolo o successivamente, che sia rimasto valido per un periodo di almeno tre mesi dopo la data del rilascio ma abbia perso la validità a seguito dell'entrata in vigore di un atto normativo.*

ALLEGATO VI

ELENCO DI PARTI O ACCESSORI CHE POSSONO COMPORTARE
UN GRAVE RISCHIO PER IL CORRETTO FUNZIONAMENTO DI SISTEMI
ESSENZIALI PER LA SICUREZZA DEL VEICOLO
O PER LE SUE PRESTAZIONI AMBIENTALI,
DELLE PRESCRIZIONI RELATIVE ALLE PRESTAZIONI DI TALI PARTI E ACCESSORI,
DELLE PROCEDURE DI PROVA APPROPRIATE
E DELLE DISPOSIZIONI IN MATERIA DI MARCATURA E IMBALLAGGIO

I. Parti o accessori che incidono significativamente sulla sicurezza del veicolo

Voce n.	Descrizione della voce	Prescrizioni relative alle prestazioni	Modalità di prova	Disposizioni in materia di marcatura	Disposizioni in materia di imballaggio
1	[...]				
2					
3					

II. Parti o accessori che incidono significativamente sulla compatibilità ambientale del veicolo

Voce n.	Descrizione della voce	Prescrizioni relative alle prestazioni	Modalità di prova	Disposizioni in materia di marcatura	Disposizioni in materia di imballaggio
1	[...]				
2					
3					

ALLEGATO VII

ATTI NORMATIVI PER I QUALI UN COSTRUTTORE PUÒ ESSERE DESIGNATO COME SERVIZIO TECNICO

1. Oggetto e ambito di applicazione
 - 1.1. Il presente allegato contiene l'elenco degli atti normativi in base ai quali un servizio tecnico interno di un costruttore può essere designato come servizio tecnico conformemente all'articolo 72, paragrafo 1.
 - 1.2. Esso include inoltre le opportune disposizioni relative alla designazione di un servizio tecnico interno di un costruttore come servizio tecnico, da applicarsi nel quadro della procedura di omologazione dei veicoli, dei componenti e delle entità tecniche indipendenti di cui all'allegato II parte I.
 - 1.3. Il presente allegato non si applica tuttavia ai costruttori che presentano domanda per l'omologazione UE di veicoli prodotti in piccole serie di cui all'articolo 41.
2. Designazione di un servizio tecnico interno di un costruttore come servizio tecnico
 - 2.1. Un servizio tecnico interno di un costruttore designato come servizio tecnico è un costruttore che è stato designato dall'autorità di omologazione come laboratorio di prova per l'esecuzione, in vece dell'autorità, di prove di omologazione.

L'espressione "esecuzione di prove" non si riferisce unicamente alla quantificazione delle prestazioni, ma anche alla registrazione dei risultati delle prove e alla presentazione all'autorità di omologazione di un verbale di prova contenente le conclusioni pertinenti.

Essa riguarda anche la verifica della conformità alle disposizioni che non prevedono necessariamente una misurazione. È questo il caso della valutazione del rispetto da parte del progetto delle prescrizioni previste dalla legislazione pertinente.

3. Elenco degli atti normativi e delle restrizioni

	Oggetto	Riferimento dell'atto normativo
4A	Spazio per il montaggio e il fissaggio delle targhe d'immatricolazione posteriori	Regolamento (CE) n. 661/2009 Regolamento (UE) n. 1003/2010
7A	Segnalatori e segnali acustici	Regolamento (CE) n. 661/2009 Regolamento UN n. 28
10A	Compatibilità elettromagnetica	Regolamento (CE) n. 661/2009 Regolamento UN n. 10
18A	Targhetta regolamentare del costruttore e VIN	Regolamento (CE) n. 661/2009 Regolamento (UE) n. 19/2011
20A	Installazione dei dispositivi di illuminazione e di segnalazione luminosa sui veicoli	Regolamento (CE) n. 661/2009 Regolamento UN n. 48
27A	Dispositivo di traino	Regolamento (CE) n. 661/2009 Regolamento (UE) n. 1005/2010
33A	Collocazione e identificazione dei comandi manuali, delle spie e degli indicatori	Regolamento (CE) n. 661/2009 Regolamento UN n. 121
34A	Dispositivi di sbrinamento e disappannamento del parabrezza	Regolamento (CE) n. 661/2009 Regolamento (UE) n. 672/2010
35A	Tergicristalli e lavacristalli	Regolamento (CE) n. 661/2009 Regolamento (UE) n. 1008/2010

	Oggetto	Riferimento dell'atto normativo
36A	Sistemi di riscaldamento	Regolamento (CE) n. 661/2009 Regolamento UN n. 122 Eccezzuate le disposizioni dell'allegato 8 concernenti i dispositivi di riscaldamento a combustione e i sistemi di riscaldamento dei veicoli alimentati a GPL
37A	Parafanghi	Regolamento (CE) n. 661/2009 Regolamento (UE) n. 1009/2010
44A	Masse e dimensioni	Regolamento (CE) n. 661/2009 Regolamento (UE) n. 1230/2012
45A	Materiali per vetrate di sicurezza e loro installazione sui veicoli	Regolamento (CE) n. 661/2009 Regolamento UN n. 43 Unicamente le disposizioni di cui all'allegato 21
46A	Montaggio di pneumatici	Regolamento (CE) n. 661/2009 Regolamento (UE) n. 458/2011
48A	Masse e dimensioni	Regolamento (CE) n. 661/2009 Regolamento (UE) n. 1230/2012
49A	Veicoli commerciali per quanto riguarda le sporgenze esterne poste anteriormente al pannello posteriore della cabina	Regolamento (CE) n. 661/2009 Regolamento UN n. 61
50A	Componenti di attacco meccanico di insiemi di veicoli	Regolamento (CE) n. 661/2009 Regolamento UN n. 55 Unicamente le disposizioni di cui all'allegato 5 (fino al punto 8 compreso) e all'allegato 7
61	Impianto di condizionamento dell'aria	Direttiva 2006/40/CE

Appendice

Designazione di un servizio tecnico interno di un costruttore come servizio tecnico e subappalti

1. Generalità
 - 1.1. La designazione e la notifica di un servizio tecnico interno di un costruttore come servizio tecnico sono effettuate in base a quanto disposto dagli articoli da 68 a 81. Per eventuali subappalti occorre rispettare la presente appendice.
2. Subappalto
 - 2.1. In conformità all'articolo 71, paragrafo 1, un servizio tecnico può designare un subappaltatore per l'esecuzione di prove per suo conto.
 - 2.2. Ai fini della presente appendice, si intende per "subappaltatore" una filiale del servizio tecnico incaricata da quest'ultimo di effettuare le attività di prova all'interno della propria organizzazione o un terzo che ha stipulato un contratto con tale servizio tecnico per eseguire le attività di prova.
 - 2.3. Il ricorso ai servizi di un subappaltatore non dispensa il servizio tecnico dall'obbligo di conformarsi alle disposizioni di cui agli articoli 69, 70, 80 e 81, in particolare quelle relative alle competenze dei servizi tecnici e al rispetto della norma EN ISO/IEC 17025:2005.
 - 2.4. Il punto 2 dell'allegato VII si applica al subappaltatore.
3. Verbale di prova

I verbali di prova vanno redatti in conformità degli atti di esecuzione di cui all'articolo 30, paragrafo 3.

ALLEGATO VIII

CONDIZIONI PER L'UTILIZZO DEI METODI DI PROVA VIRTUALI DA PARTE DI UN COSTRUTTORE O UN SERVIZIO TECNICO

1. Oggetto e ambito di applicazione

Il presente allegato stabilisce le disposizioni relative alle prove virtuali conformemente all'articolo 30, punto 7.

2. Elenco degli atti normativi

	Oggetto	Riferimento dell'atto normativo
3B	Dispositivi posteriori antincuneamento (RUPD) e loro installazione; protezione posteriore antincuneamento (RUP)	Regolamento (CE) n. 661/2009 Regolamento UN n. 58
6A	Accesso e manovrabilità del veicolo (predellini, pedane e maniglie)	Regolamento (CE) n. 661/2009 Regolamento (UE) n. 130/2012
6B	Serrature e componenti di blocco delle porte	Regolamento (CE) n. 661/2009 Regolamento UN n. 11
8A	Dispositivi per la visione indiretta e loro installazione	Regolamento (CE) n. 661/2009 Regolamento UN n. 46
12A	Finiture interne	Regolamento (CE) n. 661/2009 Regolamento UN n. 21
16A	Sporgenze esterne	Regolamento (CE) n. 661/2009 Regolamento UN n. 26
20A	Installazione dei dispositivi di illuminazione e di segnalazione luminosa sui veicoli	Regolamento (CE) n. 661/2009 Regolamento UN n. 48
27A	Dispositivo di traino	Regolamento (CE) n. 661/2009 Regolamento (UE) n. 1005/2010

	Oggetto	Riferimento dell'atto normativo
32A	Campo di visibilità anteriore	Regolamento (CE) n. 661/2009 Regolamento UN n. 125
35A	Tergicristalli e lavacrystalli	Regolamento (CE) n. 661/2009 Regolamento (UE) n. 1008/2010
37A	Parafanghi	Regolamento (CE) n. 661/2009 Regolamento (UE) n. 1009/2010
42A	Protezione laterale dei veicoli adibiti al trasporto di merci	Regolamento (CE) n. 661/2009 Regolamento UN n. 73
48A	Masse e dimensioni	Regolamento (CE) n. 661/2009 Regolamento (UE) n. 1230/2012
49A	Veicoli commerciali per quanto riguarda le sporgenze esterne poste anteriormente al pannello posteriore della cabina	Regolamento (CE) n. 661/2009 Regolamento UN n. 61
50A	Componenti di attacco meccanico di insiemi di veicoli	Regolamento (CE) n. 661/2009 Regolamento UN n. 55
50B	Dispositivo di traino chiuso (CCD); installazione di un tipo omologato di CCD	Regolamento (CE) n. 661/2009 Regolamento UN n. 102
52A	Veicoli M ₂ e M ₃	Regolamento (CE) n. 661/2009 Regolamento UN n. 107
52B	Resistenza meccanica della struttura di sostegno dei veicoli di grandi dimensioni adibiti al trasporto di passeggeri	Regolamento (CE) n. 661/2009 Regolamento UN n. 66
57A	Dispositivi di protezione antincastro anteriore (FUPD) e loro installazione; protezione antincastro anteriore (FUP)	Regolamento (CE) n. 661/2009 Regolamento UN n. 93

Appendice 1

Condizioni generali per l'utilizzo dei metodi di prova virtuale

1. Impostazione delle prove virtuali

Lo schema che segue deve essere utilizzato come struttura di base per la descrizione e l'esecuzione delle prove virtuali:

- a) scopo;
- b) modello di struttura;
- c) condizioni limite;
- d) ipotesi di carico;
- e) calcolo;
- f) valutazione;
- g) documentazione.

2. Dati fondamentali del calcolo e della simulazione mediante calcolatore

2.1. Modello matematico

Il modello matematico deve essere fornito dal costruttore. Esso deve rispecchiare la complessità della struttura del veicolo, del sistema, del componente o dell'entità tecnica indipendente da sottoporre a prova in relazione alle prescrizioni previste dal pertinente atto normativo e alle sue condizioni limite.

Le stesse disposizioni si applicano alle prove dei componenti o delle entità tecniche indipendenti a prescindere dal veicolo.

2.2. Processo di convalida del modello matematico

Il modello matematico va convalidato in funzione delle condizioni di prova effettive.

A tal fine occorre effettuare una prova fisica allo scopo di paragonare i risultati con quelli ottenuti con il modello matematico. Si procede quindi alla dimostrazione della comparabilità dei risultati della prova. Il costruttore o il servizio tecnico elabora un rapporto di convalida e lo sottopone all'autorità di omologazione.

Eventuali modifiche apportate al modello matematico o al software suscettibili di invalidare tale rapporto vanno comunicate all'autorità di omologazione, che può richiedere una nuova convalida.

Nell'appendice 3 figura il diagramma del processo di convalida.

2.3. Documentazione

Il costruttore deve mettere a disposizione del servizio tecnico e documentare i dati e gli strumenti ausiliari utilizzati per la simulazione e il calcolo.

3. Strumenti e assistenza

Il costruttore deve fornire al servizio tecnico, a sua richiesta, gli strumenti necessari a effettuare le prove virtuali, incluso il software adeguato, oppure l'accesso a tali strumenti.

Il costruttore deve fornire inoltre un'assistenza appropriata al servizio tecnico.

L'accesso e l'assistenza offerti dal costruttore al servizio tecnico non esimono quest'ultimo dall'ottemperare ai suoi obblighi in materia di competenze del personale, pagamento dei diritti di licenza e rispetto della riservatezza.

Appendice 2

Condizioni particolari per l'utilizzo dei metodi di prova virtuale

1. Elenco degli atti normativi

	Riferimento dell'atto normativo	Allegato e punti	Condizioni specifiche
3B	Regolamento (CE) n. 661/2009 Regolamento UN n. 58	Punti 2.3, 7.3 e 25.6 del regolamento UN n. 58	Dimensioni e resistenza alle forze.
6A	Regolamento (CE) n. 661/2009 Regolamento (UE) n. 130/2012	Allegato II, parte 1 e 2, del regolamento (UE) n. 130/2012.	Dimensioni dei predellini, delle pedane e delle maniglie.
6B	Regolamento (CE) n. 661/2009 Regolamento UN n. 11	Allegato 3 del regolamento UN n. 11. Allegato 4, punto 2.1, del regolamento UN n. 11. Allegato 5 del regolamento UN n. 11.	Prove di resistenza alla trazione e resistenza delle serrature alle accelerazioni.
8A	Regolamento (CE) n. 661/2009 Regolamento UN n. 46	Punto 15.2.4 del regolamento UN n. 46.	Campi di visibilità prescritti dei retrovisori.
12A	Regolamento (CE) n. 661/2009 Regolamento UN n. 21	a) Punti da 5 a 5.7 del regolamento UN n. 21. b) Punto 2.3 del regolamento UN n. 21.	a) Misurazione di tutti i raggi di curvatura e di tutte le sporgenze, salvo per le prescrizioni per le quali debba essere applicata una forza per verificare la conformità alle disposizioni. b) Determinazione della zona d'urto della testa.

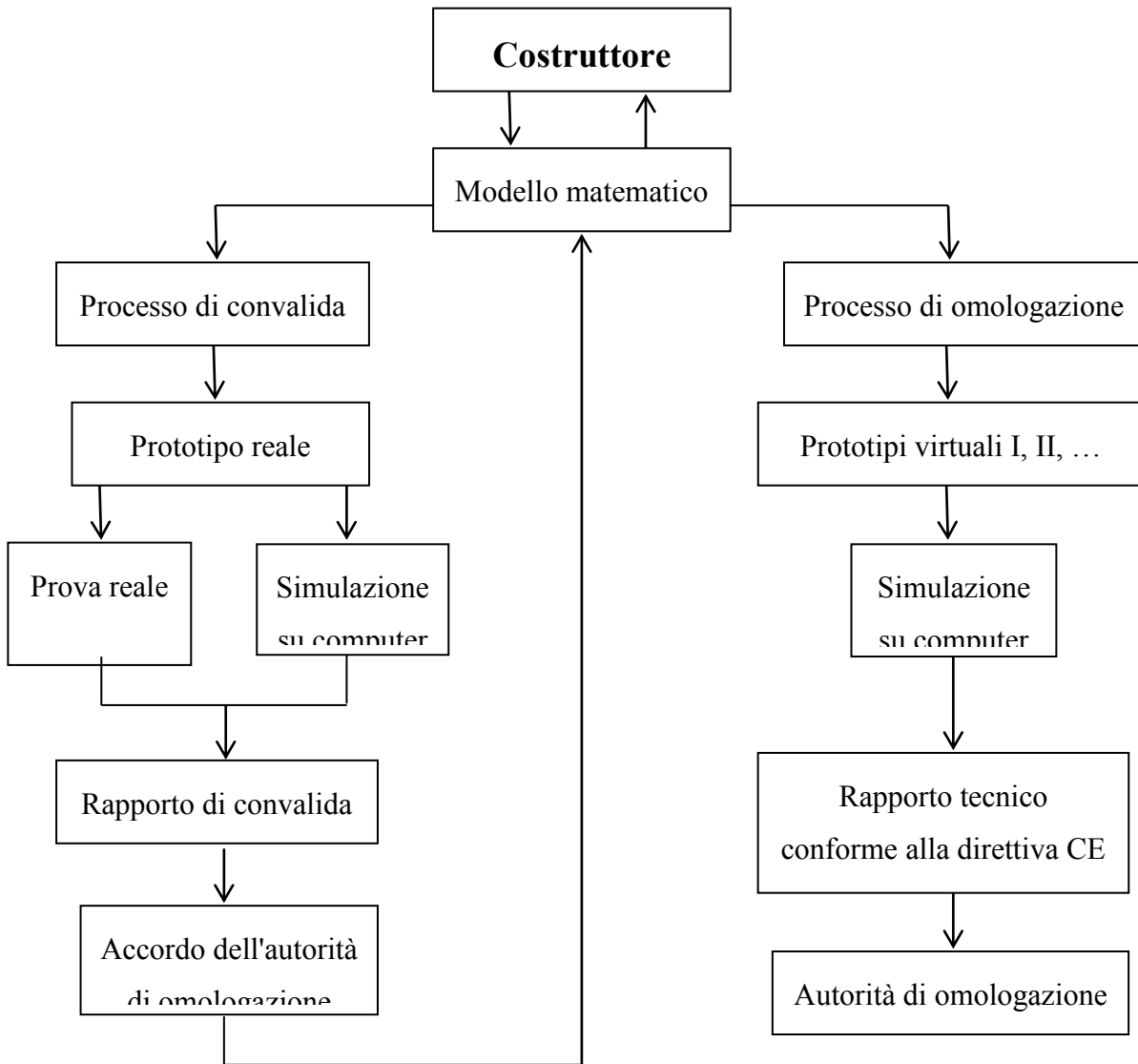
	Riferimento dell'atto normativo	Allegato e punti	Condizioni specifiche
16A	Regolamento (CE) n. 661/2009 Regolamento UN n. 26	Punto 5.2.4 del regolamento UN n. 26. Tutte le disposizioni di cui ai punti 5 (Prescrizioni generali) e 6 (Prescrizioni particolari) del regolamento UN n. 26.	Misurazione di tutti i raggi di curvatura e di tutte le sporgenze, salvo per le prescrizioni per le quali debba essere applicata una forza per verificare la conformità alle disposizioni.
20A	Regolamento (CE) n. 661/2009 Regolamento UN n. 48	Paragrafo 6 (Specificazioni particolari) e allegati 4, 5 e 6 del regolamento UN n. 48	La prova di guida di cui al punto 6.22.9.2.2. va eseguita su un veicolo reale.
27A	Regolamento (CE) n. 661/2009 Regolamento (UE) n. 1005/2010	Allegato II, punto 1.2, del regolamento (UE) n. 1005/2010	Forza statica di trazione e di compressione.
32A	Regolamento (CE) n. 661/2009 Regolamento UN n. 125	Punto 5 (Specificazioni) del regolamento UN n. 125.	Ostacoli e campo di visibilità.
35A	Regolamento (CE) n. 661/2009 Regolamento (UE) n. 1008/2010	Allegato III, punti 1.1.2 e 1.1.3, del regolamento (UE) n. 1008/2010.	Misurazione unicamente del raggio d'azione del tergicristallo.
37A	Regolamento (CE) n. 661/2009 Regolamento (UE) n. 1009/2010	Allegato II, punto 2, del regolamento (UE) n. 1009/2010	Verifica delle prescrizioni dimensionali.
42A	Regolamento (CE) n. 661/2009 Regolamento UN n. 73	Punto 12.10 del regolamento UN n. 73.	Misurazione della resistenza a una forza orizzontale e della deformazione.

	Riferimento dell'atto normativo	Allegato e punti	Condizioni specifiche
48A	Regolamento (CE) n. 661/2009 Regolamento (UE) n. 1230/2012	a) Allegato I, parte B, punti 7 e 8, del regolamento (UE) n. 1230/2012. b) Allegato I, parte C, punti 6 e 7, del regolamento (UE) n. 1230/2012.	a) Verifica della conformità alle prescrizioni di manovrabilità, inclusa la manovrabilità dei veicoli muniti di assi sollevabili o caricabili. b) Misurazione del raggio di curvatura posteriore massimo
49A	Regolamento (CE) n. 661/2009 Regolamento UN n. 61	Punti 5 e 6 del regolamento UN n. 61.	Misurazione di tutti i raggi di curvatura e di tutte le sporgenze, salvo per le prescrizioni per le quali debba essere applicata una forza per verificare la conformità alle disposizioni.
50A	Regolamento (CE) n. 661/2009 Regolamento UN n. 55	a) Allegato 5 "Prescrizioni per i dispositivi di attacco meccanico" del regolamento UN n. 55. b) Allegato 6, punto 1.1, del regolamento UN n. 55. c) Allegato 6, punto 3, del regolamento UN n. 55.	a) Tutte le disposizioni di cui ai punti da 1 a 8 incluso. b) Le prove di resistenza degli attacchi meccanici di progettazione semplice possono essere sostituite da prove virtuali. c) Unicamente i punti 3.6.1. (Prova di resistenza), 3.6.2. (Resistenza alla compressione) e 3.6.3. (Resistenza al momento flettente).
52A	Regolamento (CE) n. 661/2009 Regolamento UN n. 107	Allegato 3 del regolamento UN n. 107.	Punto 7.4.5. (Metodo di calcolo).
52B	Regolamento (CE) n. 661/2009 Regolamento UN n. 66	Allegato 9 del regolamento UN n. 66.	Simulazione al computer di una prova di ribaltamento su veicolo completo come metodo di omologazione equivalente.
57A	Regolamento (CE) n. 661/2009	Allegato 5, punto 3, del regolamento UN n. 93.	Misurazione della resistenza a una forza orizzontale e della deformazione.

	Riferimento dell'atto normativo	Allegato e punti	Condizioni specifiche
	Regolamento UN n. 93		

Appendice 3

Processo di convalida



ALLEGATO IX

PROCEDURE DA SEGUIRE PER L'OMOLOGAZIONE IN PIÙ FASI

1. Obblighi dei costruttori
 - 1.1. Il corretto funzionamento del procedimento di omologazione in più fasi richiede la collaborazione di tutti i costruttori interessati. A tal fine, prima di rilasciare l'omologazione per la prima o le successive fasi, le autorità di omologazione devono accertarsi che i costruttori interessati abbiano concluso opportuni accordi per la fornitura e lo scambio di documenti e informazioni affinché il tipo di veicolo completato possa soddisfare le prescrizioni tecniche di tutti gli atti normativi pertinenti elencati all'allegato II. Tali informazioni devono comprendere i dati di omologazione di tutti i relativi sistemi, componenti ed entità tecniche indipendenti, nonché degli elementi del veicolo facenti parte del veicolo incompleto, ma non ancora omologati.
 - 1.2. Ciascun costruttore coinvolto in un procedimento di omologazione in più fasi è responsabile dell'omologazione e della conformità della produzione di tutti i sistemi, componenti o entità tecniche indipendenti fabbricati o aggiunti dal costruttore nella fase di fabbricazione precedente. Il costruttore della fase successiva non è responsabile degli elementi omologati in una fase precedente, a meno che il costruttore non li abbia modificati in misura tale da invalidare la precedente omologazione.

2. Obblighi delle autorità di omologazione

2.1. L'autorità di omologazione deve:

- a) verificare che tutti i certificati di omologazione UE rilasciati in base agli atti normativi applicabili alle omologazioni dei veicoli riguardino il tipo di veicolo nella rispettiva fase di completamento e soddisfino le pertinenti prescrizioni;
- b) accertare che la documentazione informativa comprenda tutti i dati richiesti, riferiti allo stato di completamento del veicolo;
- c) accertare, con riferimento alla documentazione, che le specifiche e i dati contenuti nella scheda informativa figurino nei fascicoli di omologazione e nei certificati di omologazione UE delle omologazioni rilasciate in base agli atti normativi pertinenti; nel caso dei veicoli completati, se una voce della documentazione informativa non è compresa nel fascicolo di omologazione relativo a uno degli atti normativi, confermare che l'elemento o la caratteristica in questione è conforme alle indicazioni contenute nella documentazione informativa;
- d) su un campione selezionato di veicoli appartenenti al tipo da omologare, eseguire o far eseguire controlli degli elementi e dei sistemi per accertare che il veicolo o i veicoli siano fabbricati in base ai dati pertinenti di cui ai fascicoli di omologazione autenticati e rispetto a tutti gli atti normativi pertinenti; e
- e) eseguire o far eseguire, se del caso, i controlli d'installazione necessari per le entità tecniche indipendenti.

2.2. Il numero dei veicoli da controllare ai fini del punto 2.1, lettera d), deve consentire un controllo corretto delle varie combinazioni da omologare (omologazione UE), in relazione allo stato di completamento del veicolo e conformemente ai seguenti criteri:

- motore;
- cambio;
- assi motori (numero, posizione, interconnessione);
- assi sterzanti (numero e posizione);
- tipi di carrozzeria;
- numero di porte;
- lato di guida;
- numero di sedili;
- livello di equipaggiamento.

3. Prescrizioni applicabili
 - 3.1. Le omologazioni UE in più fasi devono essere rilasciate in funzione dello stato di completamento del tipo di veicolo e devono comprendere tutte le omologazioni rilasciate nelle fasi precedenti.
 - 3.2. Per l'omologazione globale di un tipo di veicolo, il presente regolamento (in particolare le prescrizioni di cui all'allegato I e gli atti normativi pertinenti elencati all'allegato II) si applica come se l'omologazione fosse rilasciata (o estesa) al costruttore del veicolo di base.
 - 3.2.1 Se un tipo di sistema, componente o entità tecnica indipendente non è stato modificato, l'omologazione del sistema, del componente o dell'entità tecnica indipendente rilasciata nel precedente stadio rimane valida fino alla data di scadenza della prima immatricolazione, come specificato nell'atto normativo pertinente.
 - 3.2.2. Se un tipo di sistema è stato modificato nella successiva fase di completamento del veicolo nella misura in cui il sistema deve essere di nuovo sottoposto a prova ai fini dell'omologazione, tale ripetizione della prova si limiterà agli elementi del sistema modificati o interessati dalle modifiche.
 - 3.2.3 Se un tipo di veicolo o di sistema è stato modificato da un altro costruttore nella successiva fase di completamento del veicolo nella misura in cui, oltre al nome del costruttore, il veicolo o il sistema possono essere ancora considerati dello stesso tipo, la prescrizione che si applica ai tipi esistenti può continuare a essere applicata fino al raggiungimento della data di prima immatricolazione nel pertinente atto normativo.

- 3.2.4. Il cambio di categoria del veicolo determina l'applicazione delle prescrizioni pertinenti alla nuova categoria di veicolo. Si possono accettare i certificati di omologazione UE della precedente categoria se il veicolo soddisfa prescrizioni identiche o più rigorose rispetto a quelle della nuova categoria.
- 3.3. Se l'autorità di omologazione è d'accordo, non occorre estendere o modificare l'omologazione globale di un tipo di veicolo rilasciata al costruttore della fase successiva di completamento del veicolo se l'estensione rilasciata alla fase precedente lascia intatta quella successiva o i dati tecnici del veicolo. Occorre tuttavia copiare nel certificato di conformità della fase successiva del veicolo il numero di omologazione comprendente l'estensione rilasciata nella fase precedente o nelle fasi precedenti del veicolo.
- 3.4. Se un altro costruttore modifica il vano di carico di un veicolo completo o completato appartenente alla categoria N od O per potervi aggiungere accessori mobili destinati ad accogliere e a fissare il carico (come rivestimenti dello spazio di carico, scaffali e portaoggetti da montare sul tetto), tali elementi si possono considerare parte della massa utile e non è necessario omologarli se soddisfano entrambe le seguenti condizioni:
- a) le modifiche non interessano in alcun modo l'omologazione del veicolo, a parte un aumento della massa effettiva del veicolo;
 - b) gli accessori aggiunti possono essere rimossi senza utensili speciali.

4. Identificazione del veicolo

4.1. Il VIN prescritto dal regolamento (UE) n. 19/2011 è mantenuto durante tutte le successive fasi del procedimento di omologazione per garantirne la "tracciabilità".

4.2. Nella seconda fase e nelle fasi successive, oltre alle targhette regolamentari di cui al regolamento (UE) n. 19/2011, ogni costruttore deve apporre sul veicolo una targhetta aggiuntiva il cui modello si trova nell'appendice del presente allegato. La targhetta va saldamente fissata in posizione visibile e facilmente accessibile su una parte destinata a non essere sostituita durante l'uso del veicolo e deve riportare in modo chiaro e indelebile le seguenti informazioni, nel seguente ordine:

- nome del costruttore;
- sezioni 1, 3 e 4 del numero di omologazione UE;
- fase di omologazione;
- VIN del veicolo di base;

- massa massima tecnicamente ammissibile a pieno carico del veicolo se, nella fase di omologazione corrente, il suo valore è cambiato;
- massa massima tecnicamente ammissibile a pieno carico della combinazione (se il suo valore è cambiato nella fase di omologazione corrente e se il veicolo può trainare un rimorchio). Si userà il valore "0" se il veicolo non può trainare un rimorchio;
- massa massima tecnicamente ammissibile su ciascun asse, da quello anteriore a quello posteriore, se il suo valore è cambiato nella fase di omologazione corrente;
- in caso di semirimorchio o di rimorchio ad asse centrale, la massa massima tecnicamente ammissibile sul punto di aggancio, se il suo valore è cambiato nella fase di omologazione corrente.

Fatte salve le disposizioni di cui al punto 4.1 e al presente punto, la targhetta aggiuntiva deve soddisfare le prescrizioni di cui all'allegato I e all'allegato II del regolamento (UE) n. 19/2011.

Appendice

MODELLO DELLA TARGHETTA SUPPLEMENTARE DEL COSTRUTTORE

L'esempio sotto indicato è dato unicamente a titolo informativo.

NOME DEL COSTRUTTORE (fase 3)
e2*201X/XX*2609
Fase 3
WD9VD58D98D234560
1 500 kg
2 500 kg
1 – 700 kg
2 – 810 kg

ALLEGATO X

ACCESSO ALLE INFORMAZIONI OBD DEL VEICOLO E ALLE INFORMAZIONI SULLA RIPARAZIONE E LA MANUTENZIONE DEL VEICOLO

1. Introduzione

Il presente allegato contiene le prescrizioni tecniche relative all'accesso delle informazioni OBD del veicolo e delle informazioni sulla riparazione e la manutenzione del veicolo.

2. Accesso alle informazioni OBD del veicolo e alle *informazioni* sulla riparazione e la manutenzione del veicolo

2.1. A norma dell'articolo 61, un costruttore attua le disposizioni e le procedure necessarie a garantire che le informazioni OBD del veicolo e sulla riparazione e la manutenzione del veicolo siano accessibili su siti web con un formato standard, in modo facile, rapido e non discriminatorio rispetto alle disposizioni impartite o all'accesso consentito ai concessionari/meccanici autorizzati.

2.2. Le autorità di omologazione rilasciano l'omologazione solo dopo aver ricevuto dal costruttore un certificato relativo all'accesso alle informazioni OBD del veicolo e sulla riparazione e la manutenzione del veicolo.

2.3. Il certificato riguardante relativo all'accesso alle informazioni OBD del veicolo e sulla riparazione e la manutenzione del veicolo attesta la conformità all'articolo 64.

2.4. Il certificato riguardante relativo all'accesso alle informazioni OBD del veicolo e sulla riparazione e la manutenzione del veicolo va redatto in base al modello di cui all'appendice 1.

- 2.5. Nelle informazioni OBD del veicolo e sulla riparazione e la manutenzione del veicolo devono figurare i seguenti dati:
- 2.5.1. un'identificazione inequivocabile del veicolo, del sistema, del componente o dell'entità tecnica indipendente di cui è responsabile il costruttore;
 - 2.5.2. manuali di servizio, compresi i registri per annotare riparazioni e attività di manutenzione;
 - 2.5.3. manuali tecnici;
 - 2.5.4. informazioni su componenti e diagnosi (come valori di misurazione teorici minimi e massimi);
 - 2.5.5. schemi elettrici;
 - 2.5.6. codici diagnostici di guasto (compresi i codici specifici del costruttore);
 - 2.5.7. numero di identificazione della taratura del software applicabile a un tipo di veicolo;
 - 2.5.8. informazioni su strumenti e accessori brevettati e fornite per mezzo di tali strumenti e accessori brevettati;
 - 2.5.9. informazioni sui registri di dati e dati bidirezionali di monitoraggio e prova;
 - 2.5.10. unità di lavoro o scadenze standard per operazioni di riparazione e manutenzione, se comunicate ai meccanici e ai concessionari autorizzati del costruttore direttamente o tramite terzi;
 - 2.5.11. in caso di omologazione in più fasi, le informazioni di cui al punto 3 e tutte le altre informazioni necessarie a soddisfare le prescrizioni di cui all'articolo 61.

- 2.6. Il costruttore mette a disposizione delle parti interessate le seguenti informazioni:
- 2.6.1. informazioni pertinenti per consentire lo sviluppo di componenti di ricambio fondamentali per il corretto funzionamento del sistema OBD;
 - 2.6.2. informazioni atte a consentire lo sviluppo di strumenti di diagnosi generici.
- 2.7. Ai fini del punto 2.6.1, lo sviluppo di componenti di ricambio non deve essere limitato da nessuno dei seguenti aspetti:
- 2.7.1. mancanza di informazioni pertinenti;
 - 2.7.2. prescrizioni tecniche relativi alle strategie di indicazione dei malfunzionamenti se si superano i valori limite dell'OBD o se il sistema OBD non può soddisfare le prescrizioni OBD di base relative al monitoraggio del presente regolamento;
 - 2.7.3. modifiche specifiche al trattamento delle informazioni OBD, introdotte per gestire in modo indipendente il funzionamento del veicolo con benzina o gas;
 - 2.7.4. l'omologazione di veicoli alimentati a gas che presentano alcune anomalie di scarsa rilevanza.

2.8. Ai fini del punto 2.6.2, quando un costruttore utilizza strumenti di diagnosi e di prova conformi alle norme ISO 22900 – Modular Vehicle Communication Interface (MVCI) – e ISO 22901 – Open Diagnostic Data Exchange (ODX) nella sua rete affiliata –, gli operatori indipendenti devono poter accedere ai file ODX attraverso il sito internet del costruttore.

2.9. ***Ai fini delle informazioni OBD, della diagnostica, della riparazione e manutenzione dei veicoli, il flusso di dati diretto del veicolo deve essere reso disponibile attraverso la porta seriale sul connettore normalizzato per la trasmissione dati specificato all'allegato 11, appendice 1, punto 6.5.1.4 del regolamento UN n. 83, e all'allegato 9B, punto 4.7.3 del regolamento UN n. 49.***

Quando il veicolo è in marcia, i dati devono essere resi disponibili esclusivamente per le funzioni accessibili in modalità di sola lettura.

3. Omologazione in più fasi

3.1. In caso di omologazione in più fasi, il costruttore finale è responsabile della fornitura dell'accesso alle informazioni OBD del veicolo e sulla riparazione e la manutenzione del veicolo per quanto riguarda la propria fase o le proprie fasi di fabbricazione e il legame con l'una o più fasi precedenti.

3.2. Il costruttore finale deve inoltre fornire agli operatori indipendenti, attraverso il proprio sito internet, le seguenti informazioni:

3.2.1. indirizzo internet del costruttore responsabile o dei costruttori responsabili della fase precedente o delle fasi precedenti;

3.2.2. nome e indirizzo di tutti i costruttori responsabili della fase precedente o delle fasi precedenti;

3.2.3. numero o numeri di omologazione della fase precedente o delle fasi precedenti;

3.2.4. numero del motore.

- 3.3. Ogni costruttore responsabile di una determinata fase o di più fasi dell'omologazione deve garantire, attraverso il suo sito internet, l'accesso alle informazioni OBD del veicolo e sulla riparazione e la manutenzione del veicolo riguardante la fase o le fasi dell'omologazione di cui è responsabile e il legame con la fase precedente.
- 3.4. Il costruttore responsabile di una determinata fase o di più fasi dell'omologazione deve fornire le seguenti informazioni al costruttore responsabile di una fase successiva:
 - 3.4.1. il certificato di conformità per la fase o le fasi di cui è responsabile;
 - 3.4.2. il certificato relativo all'accesso alle informazioni OBD del veicolo e sulla riparazione e la manutenzione del veicolo, compresi i suoi allegati;
 - 3.4.3. il numero di omologazione corrispondente alla fase o alle fasi di cui è responsabile;
 - 3.4.4. i documenti di cui ai punti 3.4.1, 3.4.2 e 3.4.3 secondo quanto previsto dall'uno o più costruttori coinvolti nell'una o più fasi precedenti.
- 3.5. Ogni costruttore deve autorizzare il costruttore responsabile di una fase successiva a trasferire i documenti ottenuti ai costruttori responsabili delle fasi successive e di quella finale.
- 3.6. Inoltre, su base contrattuale, il costruttore responsabile di una determinata o di più fasi di omologazione deve:
 - 3.6.1. permettere al costruttore responsabile della fase seguente l'accesso a informazioni OBD del veicolo e sulla riparazione e la manutenzione del veicolo e a informazioni d'interfaccia corrispondenti alla fase o alle fasi in questione di cui è responsabile;

3.6.2. permettere al costruttore responsabile di una fase ulteriore di omologazione, su richiesta di questo, l'accesso alle informazioni OBD e alle informazioni sulla riparazione e la manutenzione del veicolo e a informazioni d'interfaccia corrispondenti alla fase o alle fasi in questione di cui è responsabile.

3.7. Un costruttore, compreso un costruttore finale, può riscuotere un canone ai sensi dell'articolo 63 solo riguardo alla fase specifica o alle fasi specifiche di cui è responsabile.

Un costruttore, compreso un costruttore finale, non può riscuotere un canone per fornire informazioni relative all'indirizzo del sito internet o alle informazioni di contatto di altri costruttore.

4. Adattamenti personalizzati

4.1. In deroga al punto 2, se il numero di sistemi, componenti o entità tecniche indipendenti soggette a uno specifico adattamento personalizzato è inferiore a 250 unità prodotte in tutto il mondo, le informazioni sulla riparazione e la manutenzione dell'adattamento personalizzato devono essere fornite in modo facile, rapido e non discriminatorio rispetto alle disposizioni impartite o all'accesso consentito ai concessionari/meccanici autorizzati.

Per la manutenzione e la riprogrammazione di centraline elettroniche relative a un adattamento personalizzato, il costruttore mette a disposizione degli operatori indipendenti le proprie attrezzature specializzate e di prova nonché gli strumenti di diagnosi alle stesse condizioni riconosciute alle officine autorizzate.

Gli adattamenti personalizzati devono essere elencati nel sito internet del costruttore dedicato alle informazioni relative alla riparazione e la manutenzione e indicati all'atto dell'omologazione nel certificato relativo all'accesso alle informazioni OBD del veicolo e sulla riparazione e la manutenzione del veicolo.

4.2. I costruttori, tramite vendita o locazione, devono mettere a disposizione degli operatori indipendenti le proprie attrezzature speciali e di prova nonché gli strumenti di diagnosi per effettuare la manutenzione dei sistemi, dei componenti o delle entità tecniche indipendenti oggetto di adattamenti personalizzati.

4.3. All'atto dell'omologazione, il costruttore deve indicare nel certificato relativo all'accesso alle informazioni OBD del veicolo e sulla riparazione e la manutenzione del veicolo gli adattamenti personalizzati e tutte le centraline elettroniche a essi correlate per i quali egli deroga all'obbligo di cui al punto 2 di consentire l'accesso alle informazioni OBD del veicolo e sulla riparazione e la manutenzione dei veicoli in un formato standard.

Tali adattamenti personalizzati e tutte le centraline elettroniche a essi correlate vanno elencati anche nel sito internet del costruttore dedicato alle informazioni relative alla riparazione e manutenzione.

5. Costruttori di piccole serie

5.1. In deroga al punto 2, i costruttori la cui produzione annua a livello mondiale di un tipo di veicolo, sistema, componente o entità tecnica indipendente oggetto del presente regolamento è inferiore alle 1 000 unità per i veicoli delle categorie M₁ e N₁ o inferiore alle 250 unità per i veicoli delle categorie M₂, M₃, N₂, N₃ e O devono fornire l'accesso alle informazioni relative alla riparazione e alla manutenzione in modo facile, rapido e non discriminatorio rispetto alle disposizioni impartite o all'accesso riservato ai concessionari e meccanici autorizzati.

5.2. Il veicolo, il sistema, il componente e l'entità tecnica indipendente di cui al punto 5.1 devono essere elencati nel sito internet del costruttore dedicato alle informazioni sulla riparazione e la manutenzione.

5.3. L'autorità di omologazione deve informare la Commissione di ogni omologazione rilasciata ai costruttori di piccole serie.

6. Prescrizioni

- 6.1. Le informazioni del veicolo OBD e le informazioni sulla riparazione e la manutenzione del veicolo rese disponibili attraverso siti internet devono rispettare la pertinente norma comune di cui all'articolo 61.

Coloro che chiedono il diritto di duplicare o ripubblicare le informazioni devono avviare trattative dirette con il costruttore interessato. Devono essere disponibili anche materiali di formazione; essi possono però essere presentati attraverso canali diversi dai siti Internet.

Le informazioni relative a tutte le parti di cui il veicolo — identificato dal VIN e da ogni altro criterio aggiuntivo come interasse, potenza del motore, tipo di rifinitura o di opzioni — è dotato dal costruttore del veicolo e che possono essere sostituite da pezzi di ricambio offerti dal costruttore del veicolo ai suoi concessionari o meccanici autorizzati o a terzi mediante un riferimento a un numero di ricambi originali, devono essere rese disponibili, **sotto forma di insiemi di dati leggibili a macchina e trattabili elettronicamente**, in una banca dati facilmente accessibile agli operatori indipendenti.

Tale banca dati deve comprendere il VIN, i numeri delle apparecchiature originali, la denominazione delle apparecchiature originali, le indicazioni di validità (inizio e fine di validità), le indicazioni di montaggio e, ove applicabile, le caratteristiche di struttura.

Le informazioni presenti nella banca dati vanno aggiornate regolarmente. Se tali informazioni sono disponibili per i concessionari autorizzati, gli aggiornamenti devono comprendere tutte le modifiche apportate a singoli veicoli dopo la loro produzione.

- 6.2. L'accesso alle funzioni di sicurezza usate dai concessionari e riparatori autorizzati va reso disponibile agli operatori indipendenti con la protezione di una tecnologia di sicurezza nel rispetto delle seguenti prescrizioni:
- 6.2.1. i dati devono essere scambiati nel rispetto della riservatezza, dell'integrità e della tutela contro la riproduzione;
 - 6.2.2. deve essere usato lo standard [https//ssl-tls](https://ssl-tls) (RFC4346);
 - 6.2.3. si devono utilizzare certificati di sicurezza conformi alla norma internazionale ISO 20828 per la reciproca autenticazione tra operatori indipendenti e costruttori;
 - 6.2.4. la chiave privata dell'operatore indipendente deve essere protetta da un hardware sicuro.
- 6.3. Il Forum sull'accesso alle informazioni relative ai veicoli di cui all'articolo 66 precisa i parametri per soddisfare le prescrizioni di cui al punto 6.2 in base allo stato di avanzamento delle conoscenze. A tal fine, l'operatore indipendente deve essere abilitato e autorizzato in base a documenti comprovanti che egli esercita un'attività commerciale legittima e che non è stato oggetto di alcuna sanzione penale *di rilievo*.
- 6.4. La riprogrammazione delle centraline va effettuata in conformità della norma internazionale ISO 22900-2, SAE J2534 o TMC RP1210 utilizzando hardware non proprietario. ■

Per convalidare la compatibilità dell'applicazione specifica del costruttore e delle interfacce di comunicazione dei veicoli (*vehicle communication interfaces* — VCI) conformi alla norma internazionale ISO 22900-2, SAE J2534 o TMC RP1210B, il costruttore deve offrire una convalida di VCI sviluppata in modo indipendente oppure le informazioni e il prestito di qualsiasi hardware speciale necessari a un costruttore VCI per effettuare la convalida.

Alle spese per tale convalida o informazioni e hardware si applicano le condizioni di cui all'articolo 63, paragrafo 1.

- 6.5. Alla riprogrammazione dei dispositivi di limitazione della velocità e all'apparecchio di controllo non si applicano le prescrizioni di cui al punto 6.4.
- 6.6. Tutti i DTC riguardanti le emissioni devono essere coerenti con l'allegato XI del regolamento (CE) n. 692/2008 e l'allegato X del regolamento (UE) n. 582/2011.
- 6.7. Per accedere a informazioni OBD del veicolo e a informazioni sulla riparazione e manutenzione del veicolo diverse da quelle riguardanti aree securizzate del veicolo, la registrazione per l'uso del sito Internet del costruttore da parte dell'operatore indipendente impone di fornire solo i dati necessari a confermare le modalità di pagamento delle informazioni. Per informazioni riguardanti aree securizzate del veicolo, l'operatore indipendente deve presentare un certificato ai sensi della norma internazionale ISO 20828 per identificare se stesso e l'organizzazione cui appartiene e il costruttore deve rispondere con il proprio certificato ai sensi della norma internazionale ISO 20828 per confermare all'operatore indipendente che sta accedendo a un sito autorizzato del costruttore. Entrambe le parti devono conservare un registro di tali operazioni con l'indicazione dei veicoli e delle modifiche apportate agli stessi conformemente a questa disposizione.

- 6.8. Nei siti internet contenenti le informazioni per la riparazione, i costruttori devono indicare il numero di omologazione per ogni modello.
- 6.9. *Se le informazioni OBD del veicolo e le informazioni per la riparazione e la manutenzione del veicolo disponibili nel sito Internet del costruttore non contengono le informazioni pertinenti specifiche necessarie per progettare e fabbricare correttamente sistemi di trasformazione a carburanti alternativi, i costruttori di sistemi di trasformazione a carburanti alternativi interessati devono poter ottenere le informazioni prescritte sottoponendo una richiesta in tal senso direttamente al costruttore. Il recapito a cui rivolgersi deve essere chiaramente indicato nel sito Internet del costruttore e le informazioni richieste sono fornite entro il termine di 30 giorni. È necessario fornire tali informazioni solo per i sistemi di trasformazione a carburanti alternativi soggetti al regolamento UN n. 115 o i componenti di sistemi di trasformazione a carburanti alternativi che fanno parte di sistemi soggetti al regolamento UN n. 115. È inoltre necessario fornire tali informazioni solo in risposta a una richiesta che specifichi in modo preciso il modello di veicolo per il quale sono richieste le informazioni e che confermi specificatamente che le informazioni sono richieste in vista dello sviluppo di sistemi o componenti di sistemi di trasformazione a carburanti alternativi soggetti al regolamento UN n. 115.*

7. Prescrizioni relative all'omologazione

7.1. Per ottenere l'omologazione, il costruttore è tenuto a presentare il certificato compilato, il cui modello figura nell'appendice 1.

7.2. Qualora non disponibili o non conformi alle prescrizioni del presente allegato, le informazioni OBD del veicolo e le informazioni sulla riparazione e manutenzione del veicolo devono essere fornite dal costruttore entro sei mesi dalla data di omologazione.

7.3. La fornitura delle informazioni entro il termine di cui al punto 7.2 è obbligatoria solo se, dopo l'omologazione, il veicolo viene immesso sul mercato.

Se il veicolo viene immesso sul mercato più di sei mesi dopo il rilascio dell'omologazione, le informazioni vanno fornite alla data in cui esso viene immesso sul mercato.

7.4. L'autorità di omologazione può presumere che il costruttore abbia applicato disposizioni e procedure adeguate riguardo all'accesso alle informazioni OBD del veicolo e alle informazioni sulla riparazione e la manutenzione del veicolo sulla base del certificato relativo all'accesso alle informazioni OBD e sulla riparazione e la manutenzione del veicolo, debitamente compilato, purché non siano stati presentati reclami e il costruttore abbia fornito il certificato entro il termine di cui al punto 7.2.

■

Appendice 1

Certificato del costruttore relativo all'accesso alle informazioni OBD del veicolo e alle informazioni sulla riparazione e la manutenzione del veicolo

(Costruttore): ...

(Indirizzo del costruttore): ...

certifica

di aver reso accessibili le informazioni OBD del veicolo e le informazioni sulla riparazione e la manutenzione del veicolo in conformità delle disposizioni:

dell'articolo 61 del regolamento (UE) 2018/... ^{50*} e dell'allegato X di tale regolamento

per quanto riguarda i tipi di veicoli, di sistemi, di componenti o di entità tecniche indipendenti elencati in un allegato accluso al presente certificato.

Vengono applicate le seguenti deroghe: Adattamenti personalizzati (*) — di piccole serie (*) —.

Gli indirizzi dei siti internet principali attraverso cui è possibile accedere alle informazioni pertinenti, di cui con il presente documento si certifica la conformità alle dette disposizioni, sono elencati nell'allegato accluso al presente certificato, in cui sono indicati anche gli estremi del rappresentante del costruttore che ha firmato il presente certificato.

⁵⁰ Regolamento (UE) 2018/... del Parlamento europeo e del Consiglio relativo all'omologazione e alla vigilanza del mercato dei veicoli a motore e dei loro rimorchi, nonché dei sistemi, componenti ed entità tecniche indipendenti destinati a tali veicoli, che modifica i regolamenti (CE) n. 715/2007 e (CE) n. 595/2009 e abroga la direttiva 2007/46/CE (GU L ...).

* GU: inserire nel testo il numero del regolamento contenuto nel documento PE-CONS 73/17 (2016/0014 (COD)) e inserire il numero, la data e gli estremi di pubblicazione nella GU di tale regolamento nella nota a piè di pagina.

Se del caso: Il costruttore certifica anche di aver assolto l'obbligo di cui all'articolo 62 del regolamento (UE) 2018/...* di fornire le informazioni pertinenti sulle precedenti omologazioni di questi tipi di veicoli entro sei mesi dalla data di omologazione.

Fatto a ... [luogo]

Il ... [data]

[firma] [qualifica]

Allegati:

— Allegato A: Indirizzo dei siti Internet;

— Allegato B: Recapiti

— Allegato C: Tipi di veicoli, di sistemi, di componenti o di entità tecniche indipendenti.

Nota esplicativa:

(*) Cancellare quanto non pertinente

* GU: inserire il numero del regolamento contenuto nel documento PE-CONS 73/17 (2016/0014(COD)).

ALLEGATO A

Indirizzo dei siti Internet a cui fa riferimento il presente certificato:

ALLEGATO B

Recapito del rappresentante del costruttore menzionato nel presente certificato:

ALLEGATO C

Tipi di veicoli, di sistemi, di componenti o di entità tecniche indipendenti.

Appendice 2

Informazioni OBD del veicolo

1. Il costruttore deve fornire le informazioni di cui alla presente appendice per permettere la fabbricazione di ricambi o accessori, strumenti diagnostici e impianti di prova compatibili con l'OBD.
2. Su richiesta, le seguenti informazioni devono essere messe a disposizione, senza discriminazioni, di tutti i costruttori di componenti, strumenti diagnostici o apparecchiature di prova che ne fossero interessati:
 - 2.1. indicazione del tipo e del numero di cicli di preconditionamento utilizzati per l'omologazione iniziale del veicolo;
 - 2.2. descrizione del tipo di ciclo di dimostrazione del sistema OBD utilizzato per l'omologazione iniziale del veicolo riguardo al componente monitorato dal sistema OBD;

2.3. elenco completo dei componenti controllati nel quadro della strategia di individuazione dei guasti e di attivazione della spia di malfunzionamento MI (numero fisso di cicli di guida o metodo statistico), compreso l'elenco degli opportuni parametri secondari misurati per ogni componente controllato dal sistema OBD; elenco di tutti i codici di uscita OBD e dei formati (con una spiegazione per ciascuno) utilizzati per i singoli componenti del gruppo propulsore che incidono sulle emissioni e per i singoli componenti che non incidono sulle emissioni, quando il controllo del componente è utilizzato per determinare l'attivazione della spia MI. In particolare, nel caso di tipi di veicolo che usano un collegamento di comunicazione conforme alla norma ISO 15765-4 "Road vehicles — Diagnostics on Controller Area Network (CAN) - Part 4: Requirements for emissions-related systems": deve essere fornita un'esauriente spiegazione per i dati relativi al servizio \$ 05 Test ID \$ 21 a FF e per i dati relativi al servizio \$ 06, nonché un'esauriente spiegazione per i dati relativi al servizio \$ 06 Test ID \$ 00 a FF, per ogni ID del sistema di monitoraggio dell'OBD supportato.

Qualora siano utilizzati standard di protocolli di comunicazione diversi, deve essere fornita un'esauriente spiegazione equivalente.

Le informazioni richieste possono essere fornite per mezzo di una tabella, recante le seguenti intestazioni di righe e colonne:

Codice di guasto del componente; Strategia di monitoraggio; Criteri di individuazione dei guasti; Criteri di attivazione della spia MI; Parametri secondari; Prova dimostrativa di precondizionamento;

Sensore di ossigeno del catalizzatore P0420; Segnali 1 e 2; Differenza tra i segnali dei sensori 1 e 2; Regime del motore 3° ciclo; Carico del motore; Modo A/F; Temperatura del catalizzatore; Due cicli di tipo 1 - tipo 1.

3. Informazioni necessarie per la fabbricazione di strumenti diagnostici

Per favorire la produzione di strumenti di diagnosi generici per le officine di riparazione multimarca, i costruttori di veicoli devono mettere a disposizione le informazioni di cui ai punti 3.1, 3.2 e 3.3 attraverso il proprio sito Internet contenente le informazioni sulla riparazione. Tali informazioni devono comprendere tutte le funzioni degli strumenti di diagnosi e tutti i link alle informazioni sulla riparazione e alle istruzioni per individuare e risolvere problemi (troubleshooting). L'accesso alle informazioni può essere subordinato al pagamento di un importo ragionevole.

3.1. Informazioni relative al protocollo di comunicazione

Sono richieste le seguenti informazioni, indicizzate in base a marca, modello e variante del veicolo ovvero ad altre definizioni adatte come il numero VIN o altre modalità di identificazione di veicoli e sistemi:

3.1.1. qualsiasi sistema aggiuntivo di protocollo dell'informazione, necessario a diagnosi complete oltre agli standard prescritti al punto 4.7.3 dell'allegato 9B del regolamento UN n. 49, e al punto 6.5.1.4 dell'allegato 11 del regolamento UN n. 83, comprendente informazioni su ogni protocollo hardware o software aggiuntivo, identificazione di parametri, funzioni di trasferimento, prescrizioni "di mantenimento" o condizioni di errore;

3.1.2. informazioni su come ottenere e interpretare tutti i codici di guasto non conformi alle norme prescritte al punto 4.7.3 dell'allegato 9B del regolamento UN n. 49 e al punto 6.5.1.4 dell'allegato 11 del regolamento UN n. 83;

- 3.1.3. elenco di tutti i parametri presenti disponibili, comprese le informazioni relative al calcolo proporzionale e all'accesso;
- 3.1.4. elenco di tutte le prove funzionali disponibili, tra cui l'attivazione o il comando del dispositivo e i metodi per attuarli;
- 3.1.5. informazioni su come ottenere tutte le informazioni sulle componenti e sugli stati, le indicazioni temporali, i DTC in sospenso e i dati "freeze frame";
- 3.1.6. reimpostazione dei parametri di apprendimento adattativo, codifica delle varianti e impostazione del componente di ricambio, e preferenze del cliente;
- 3.1.7. identificazione della centralina elettronica (ECU) e codifica delle varianti;
- 3.1.8. informazioni dettagliate su come reimpostare le luci di servizio;
- 3.1.9. posizione del connettore diagnostico e informazioni dettagliate sul connettore;
- 3.1.10. identificazione del codice del motore.

3.2. Prove e diagnosi relative ai componenti monitorati dall'OBD

Sono richieste le informazioni seguenti:

- 3.2.1. descrizione delle prove per confermarne la funzionalità, nel componente o nel cablaggio;
- 3.2.2. informazioni sul procedimento di prova, compresi parametri di prova e informazioni sul componente;

3.2.3. informazioni dettagliate sul collegamento, compresi gli input e output massimi e i valori relativi alla guida e al carico;

3.2.4. valori attesi in determinate condizioni di guida, tra cui al regime di minimo;

3.2.5. valori elettrici per il componente in condizioni statiche e dinamiche;

3.2.6. valori delle modalità di guasto per ciascuno degli scenari;

3.2.7. sequenze diagnostiche delle modalità di guasto, compresi alberi dei guasti ed eliminazione diagnostica guidata.

3.3. Dati necessari per eseguire le riparazioni

Sono richieste le informazioni seguenti:

3.3.1. inizializzazione dell'ECU e del componente (nel caso in cui si montino dei ricambi);

3.3.2. inizializzazione di ECU nuove o eventualmente di ricambio usando tecniche di (ri)programmazione "pass-through".

ALLEGATO XI

TAVOLA DI CONCORDANZA

1. Regolamento (CE) n. 715/2007

Regolamento (CE) n. 715/2007	Presente regolamento
Articolo 1, paragrafo 2	Articolo 86, paragrafo 1, punto 2)
Articolo 3, punti 14) e 15)	Articolo 3, punti 48) e 45)
Articolo 6	Articolo 61
Articolo 7	Articolo 63
Articolo 8	–
Articolo 9	–
Articolo 13, paragrafo 2, lettera e)	Articolo 86, paragrafo 1, punto 5)

2. Regolamento (CE) n. 595/2009

Regolamento (CE) n. 595/2009	Presente regolamento
Articolo 1, secondo comma	Articolo 87, paragrafo 1, punto 2)
Articolo 3, punti 11) e 13)	Articolo 3, punti 48) e 45)
Articolo 6	Articolo 61
Articolo 11, paragrafo 2, lettera e)	Articolo 84, paragrafo 3, lettera a)

3. Direttiva 2007/46/CE

Direttiva 2007/46/CE	Presente regolamento
Articolo 1	Articolo 1, paragrafo 1
-	Articolo 1, paragrafo 2
Articolo 2	Articolo 2
Articolo 3, punto 1)	–
Articolo 3, punto 2)	–
Articolo 3, punto 3)	Articolo 3, punto 1)
Articolo 3, punto 4)	Articolo 3, punto 3)
Articolo 3, punto 5)	Articolo 3, punto 2)
Articolo 3, punto 6)	Articolo 3, punto 6)
Articolo 3, punto 7)	Articolo 3, punto 8)
Articolo 3, punto 8)	Articolo 3, punto 9)
Articolo 3, punto 9)	Articolo 3, punto 10)
Articolo 3, punto 10)	Articolo 3, punto 11)
Articolo 3, punto 11)	Articolo 3, punto 16)
Articolo 3, punto 12)	Articolo 3, punto 17)
Articolo 3, punto 13)	Articolo 3, punto 15)
Articolo 3, punto 14)	–
Articolo 3, punto 15)	–
Articolo 3, punto 16)	–
Articolo 3, punto 17)	Articolo 3, punto 32)
Articolo 3, punto 18)	Articolo 3, punto 24)
Articolo 3, punto 19)	Articolo 3, punto 25)
Articolo 3, punto 20)	Articolo 3, punto 26)

Direttiva 2007/46/CE	Presente regolamento
Articolo 3, punto 21)	Articolo 3, punto 27)
Articolo 3, punto 22)	Articolo 3, punto 28)
Articolo 3, punto 23)	Articolo 3, punto 18)
Articolo 3, punto 24)	Articolo 3, punto 19)
Articolo 3, punto 25)	Articolo 3, punto 20)
Articolo 3, punto 26)	–
Articolo 3, punto 27)	Articolo 3, punto 40)
Articolo 3, punto 28)	Articolo 3, punto 41)
Articolo 3, punto 29)	Articolo 3, punto 36)
Articolo 3, punto 30)	–
Articolo 3, punto 31)	Articolo 3, punto 38)
Articolo 3, punto 32)	Articolo 3, punto 54)
Articolo 3, punto 33)	Articolo 3, punto 4)
Articolo 3, punto 34)	–
Articolo 3, punto 35)	–
Articolo 3, punto 36)	Articolo 3, punto 5)
Articolo 3, punti da 37) a 40)	–
–	Articolo 3, punto 7)
–	Articolo 3, punti 12), 13) e 14)
–	Articolo 3, punti 21), 22) e 23)
–	Articolo 3, punti 29), 30), 31), 33), 34) e e 35)
–	Articolo 3, punto 37)
–	Articolo 3, punto 39)
–	Articolo 3, punti da 42) a 53)

Direttiva 2007/46/CE	Presente regolamento
–	Articolo 3, punti da 55) a 58)
–	Articolo 5, paragrafi 2 e 3.
	Articolo 6, paragrafo 1, terzo comma, paragrafi 2 e 3
	Articolo 7, paragrafi 2, 3 e 4
Articolo 4, paragrafo 1	
Articolo 4, paragrafo 2	Articolo 7, paragrafo 1
Articolo 4, paragrafo 3, primo comma	Articolo 6, paragrafo 4
Articolo 4, paragrafo 3, secondo comma	Articolo 6, paragrafo 5, primo comma
Articolo 4, paragrafo 4	Articolo 6, paragrafo 1, primo e secondo comma
–	Articolo 6, paragrafo 5, secondo comma, e paragrafi da 6 a 10
–	Articolo 8
–	Articolo 9
–	Articolo 10
–	Articolo 11
–	Articolo 12
Articolo 5, paragrafo 1	Articolo 13, paragrafo 1, e paragrafo 2, primo comma
Articolo 5, paragrafo 2, primo comma	Articolo 13, paragrafo 2, secondo comma
Articolo 5, paragrafo 2, secondo comma	Articolo 13, paragrafo 3
Articolo 5, paragrafo 3	Articolo 13, paragrafo 4, prima frase
–	Articolo 13, paragrafo 4, seconda frase, e paragrafi da 5 a 10
–	Articolo 14

Direttiva 2007/46/CE	Presente regolamento
–	Articolo 15
–	Articolo 16
–	Articolo 17
–	Articolo 18
–	Articolo 19
–	Articolo 20
–	Articolo 21
Articolo 6, paragrafo 1	Articolo 22, paragrafo 1
–	Articolo 22, paragrafi 2 e 4
Articolo 6, paragrafo 2	Articolo 25, paragrafo 1
Articolo 6, paragrafo 3	–
Articolo 6, paragrafo 4	Articolo 25, paragrafo 2
Articolo 6, paragrafo 5	Articolo 22, paragrafi 5 e 6 e articolo 25, paragrafo 4
Articolo 6, paragrafo 6, e articolo 7, paragrafo 1	Articolo 23
Articolo 6, paragrafo 7 e articolo 7, paragrafo 3	Articolo 25, paragrafo 4
Articolo 6, paragrafo 8 e articolo 7, paragrafo 4	Articolo 30, paragrafo 4
Articolo 7, paragrafo 2	Articolo 24
Articolo 8, paragrafi 1 e 2	Articolo 26, paragrafi 1 e 3
–	Articolo 26, paragrafi 2 e 4
Articolo 8, paragrafo 3	Articolo 26, paragrafo 5
Articolo 8, paragrafo 4	Articolo 28, paragrafo 2
Articolo 8, paragrafi da 5 a 8	Articolo 27, paragrafi 1 e 2

Direttiva 2007/46/CE	Presente regolamento
–	Articolo 27, paragrafo 3
Articolo 9, paragrafo 1	Articolo 5, paragrafo 1
Articolo 9, paragrafo 2	Articolo 22, paragrafo 3
–	Articolo 28, paragrafi 1 e 3
Articolo 9, paragrafo 3	Articolo 28, paragrafo 4
Articolo 9, paragrafo 4	Articolo 28, paragrafo 5
Articolo 9, paragrafo 5	–
Articolo 9, paragrafi 6 e 7	Articolo 28, paragrafi 6 e 7
Articolo 10, paragrafi 1 e 2	Articolo 29, paragrafo 1
Articolo 10, paragrafo 3	Articolo 29, paragrafo 2
Articolo 10, paragrafo 4	Articolo 29, paragrafo 3
Articolo 11	Articolo 30, paragrafi 1, 2 e da 5 a 8
Articolo 12, paragrafo 1	Articolo 31, paragrafo 1
–	Articolo 31, paragrafo 2
Articolo 12, paragrafo 2, primo comma	Articolo 31, paragrafo 3
Articolo 12, paragrafo 2, secondo comma	Articolo 31, paragrafo 4
–	Articolo 31, paragrafi 5, 6 e 8
Articolo 12, paragrafo 3	Articolo 31, paragrafo 7
–	Articolo 32
Articolo 13, paragrafo 1	Articolo 33, paragrafo 1
Articolo 13, paragrafo 2	Articolo 33, paragrafo 2
Articolo 13, paragrafo 3	Articolo 33, paragrafi 3 e 4
–	Articolo 33, paragrafo 5
Articolo 14, paragrafo 1 e articolo 15, paragrafo 1	Articolo 34, paragrafo 1

Direttiva 2007/46/CE	Presente regolamento
Articolo 14, paragrafo 2 e articolo 15, paragrafo 2	Articolo 34, paragrafo 2
Articolo 14, paragrafo 3 e articolo 15, paragrafo 3	Articolo 34, paragrafo 3
Articolo 14, paragrafo 4	Articolo 34, paragrafo 4
Articolo 16, paragrafi 1 e 2	Articolo 27, paragrafo 1
Articolo 16, paragrafo 2	Articolo 27, paragrafo 1
Articolo 16, paragrafo 3	Articolo 27, paragrafo 2
Articolo 17, paragrafi da 1 a 4	Articolo 35, paragrafi da 2 a 5
Articolo 18, paragrafi 1 e 3	Articolo 36, paragrafi 1 e 4
–	Articolo 36, paragrafo 2
Articolo 18, paragrafo 2	Articolo 36, paragrafo 5
–	Articolo 36, paragrafi 6 e 7
Articolo 18, paragrafo 4	Articolo 36, paragrafi 8 e 9
Articolo 18, paragrafi 5 e 6	Articolo 36, paragrafo 4
Articolo 18, paragrafo 7	Articolo 37, paragrafo 2
Articolo 18, paragrafo 8	Articolo 36, paragrafo 3
	Articolo 37, paragrafi 1 e da 3 a 9
–	Articolo 38, paragrafo 1
Articolo 19, paragrafi 1 e 2	Articolo 38, paragrafo 2
Articolo 19, paragrafo 3	Articolo 38, paragrafo 3
Articolo 20, paragrafo 1	Articolo 39, paragrafo 1

Direttiva 2007/46/CE	Presente regolamento
Articolo 20, paragrafo 2, frase introduttiva	Articolo 39, paragrafo 4
Articolo 20, paragrafo 2, lettere da a) a c)	Articolo 39, paragrafo 2
Articolo 20, paragrafo 3	Articolo 39, paragrafo 5
Articolo 20, paragrafo 4, primo comma	Articolo 39, paragrafo 3
Articolo 20, paragrafo 4, secondo comma	Articolo 39, paragrafo 6
Articolo 20, paragrafo 4, terzo comma	Articolo 39, paragrafo 7
Articolo 20, paragrafo 5	–
Articolo 21	Articolo 40
Articolo 22	Articolo 41
Articolo 23, paragrafo 1	Articolo 42, paragrafo 1
Articolo 23, paragrafi 2 e 3	Articolo 42, paragrafo 2
Articolo 23, paragrafo 4	Articolo 42, paragrafo 3
Articolo 23, paragrafo 5	Articolo 42, paragrafo 4
–	Articolo 42, paragrafo 5
Articolo 23, paragrafo 6, primo comma	Articolo 43, paragrafi 1 e 2
Articolo 23, paragrafo 6, secondo comma	Articolo 43, paragrafo 3
Articolo 23, paragrafo 6, terzo comma	Articolo 43, paragrafo 4
Articolo 23, paragrafo 7	Articolo 43, paragrafo 5
–	Articolo 44
Articolo 24	Articoli 45 e 46
Articolo 25	Articolo 47
Articolo 26, paragrafo 1	Articolo 48, paragrafo 1
Articolo 26, paragrafo 2	–
Articolo 26, paragrafo 3	Articolo 48, paragrafo 2

Direttiva 2007/46/CE	Presente regolamento
Articolo 27	Articolo 49
Articolo 28	Articolo 50
–	Articolo 51
Articolo 29, paragrafo 1, primo comma	Articolo 52, paragrafi 1 e 3
–	Articolo 52, paragrafo 2
–	Articolo 52, paragrafo 4
Articolo 29, paragrafo 1, secondo comma	Articolo 53, paragrafi 1 e 2
–	Articolo 53, paragrafi da 3 a 4
Articolo 29, paragrafo 2	Articolo 53, paragrafo 5, primo comma
	Articolo 53, paragrafo 5, secondo comma, paragrafi 6 e 8
Articolo 29, paragrafo 3	Articolo 53, paragrafo 7
Articolo 29, paragrafo 4	–
Articolo 30, paragrafo 1	Articolo 53, paragrafo 1
Articolo 30, paragrafo 2, primo comma	Articolo 53, paragrafo 2
Articolo 30, paragrafo 2, secondo comma	–
Articolo 30, paragrafo 3	Articolo 54, paragrafo 1
Articolo 30, paragrafo 4	Articolo 54, paragrafi 2, 3 e 4, primo comma

Direttiva 2007/46/CE	Presente regolamento
Articolo 30, paragrafo 5	Articolo 54, paragrafo 4, secondo comma
Articolo 30, paragrafo 6	Articolo 54, paragrafo 5
Articolo 31, paragrafi da 1 a 4	Articolo 55
Articolo 31, paragrafo 5, primo comma	Articolo 56, paragrafo 1
Articolo 31, paragrafo 5, secondo e terzo comma	Articolo 56, paragrafo 2
Articolo 31, paragrafi 6 e 7	–
Articolo 31, paragrafo 8	Articolo 56, paragrafo 3
Articolo 31, paragrafo 9	Articolo 56, paragrafo 4
-	Articolo 56, paragrafo 5
Articolo 31, paragrafo 10	Articolo 56, paragrafo 6
Articolo 31, paragrafo 11	–
Articolo 31, paragrafo 12, primo comma	Articolo 56, paragrafo 7
Articolo 31, paragrafo 12, secondo comma	–
Articolo 31, paragrafo 13	–
Articolo 32	Articolo 53
Articolo 33	–
Articolo 34, paragrafo 1	Articolo 57, paragrafo 1
Articolo 34, paragrafo 2	Articolo 57, paragrafo 2
Articolo 34, paragrafi 3 e 4	–
Articolo 35	Articolo 58
Articolo 36	–
Articolo 37	Articolo 59
Articolo 38	Articolo 60

Direttiva 2007/46/CE	Presente regolamento
–	Articolo 62
–	Articolo 64
–	Articolo 65
–	Articolo 66
–	Articolo 67
Articolo 39	Articolo 82
Articolo 40	Articolo 83
Articolo 41, paragrafi 1 e 3	Articolo 68, paragrafo 1
Articolo 41, paragrafo 2	Articolo 80, paragrafo 1
Articolo 41, paragrafo 3	Articolo 68, paragrafo 1
Articolo 41, paragrafo 4	Articolo 70
Articolo 41, paragrafo 5	Articolo 68, paragrafo 2
–	Articolo 69, paragrafi 3 e 4
Articolo 41, paragrafo 6	Articolo 72, paragrafo 1
Articolo 41, paragrafo 7	Articolo 72, paragrafi 2 e 3
Articolo 41, paragrafo 8	Articolo 68, paragrafo 5
–	Articolo 69
–	Articolo 71
Articolo 42	Articolo 73

Direttiva 2007/46/CE	Presente regolamento
Articolo 43, paragrafo 1	Articolo 74, paragrafo 1
Articolo 43, paragrafo 2	Articolo 74, paragrafo 2
Articolo 43, paragrafo 4–	Articolo 75
Articolo 43, paragrafo 5	Articolo 74, paragrafo 3
–	Articolo 76
–	Articolo 77
–	Articolo 78
–	Articolo 79
–	Articolo 80, paragrafi 2 e 3
–	
–	
–	
–	
–	
Articolo 44	Articolo 89
Articolo 45	Articolo 91
Articolo 46	Articolo 84
–	Articolo 85
Articolo 47	Articolo 90
Articolo 48	–
Articolo 49	Articolo 88
–	Articolo 86
–	Articolo 87
Articolo 50	Articolo 91
Articolo 51	–

Direttiva 2007/46/CE	Presente regolamento
Allegati I e III	Articolo 24, paragrafo 4
Allegato II, parte A, punti da 1 a 1.3.4.	Articolo 4
Allegato II, parte A, punti da 2 a 6.2, parte B, parte C, Appendici 1 e 2	Allegato I
Allegato IV	Allegato II, parti I e II
Allegato V, Appendici 1 e 2	Allegato III
Allegato V, Appendice 3	Articolo 30, paragrafo 3
Allegati VI, VII e VIII	Articolo 28, paragrafo 3
Allegato IX	Articolo 36, paragrafo 3
Allegato X	Allegato IV
Allegato XI	Allegato IV, parte III-
Allegato XII	Allegato V
Allegato XIII	Allegato VI
Allegato XIV	-
Allegato XV	Allegato VII
Allegato XVI	Allegato VIII
Allegato XVII	Allegato IX
-	Allegato X
Allegato XIX	-
Allegato XX	-
Allegato XXI	Allegato XI