



COMMISSIONE DELLE COMUNITÀ EUROPEE

Bruxelles, 8.6.2007
COM(2007) 310 definitivo

2007/0107 (COD)

Proposta di

DIRETTIVA DEL PARLAMENTO EUROPEO E DEL CONSIGLIO

**relativa ai dispositivi di protezione in caso di capovolgimento dei trattori agricoli o
forestali a ruote**

(Versione codificata)

(presentata dalla Commissione)

RELAZIONE

1. Nel contesto dell'Europa dei cittadini, la Commissione attribuisce grande importanza alla semplificazione e alla chiara formulazione della normativa comunitaria, affinché diventi più comprensibile e accessibile al cittadino comune, offrendo al medesimo nuove possibilità di far valere i diritti che la normativa sancisce.

Questo obiettivo non può essere realizzato fintanto che le innumerevoli disposizioni, modificate a più riprese e spesso in modo sostanziale, rimangono sparse, costringendo chi le voglia consultare a ricercarle sia nell'atto originario sia negli atti di modifica. L'individuazione delle norme vigenti richiede pertanto un notevole impegno di ricerca e di comparazione dei diversi atti.

Per tale motivo è indispensabile codificare le disposizioni che hanno subito frequenti modifiche, se si vuole che la normativa comunitaria sia chiara e trasparente.

2. Il 1° aprile 1987 la Commissione ha pertanto deciso¹ di dare istruzione ai propri servizi di procedere alla codificazione di tutti gli atti legislativi dopo non oltre dieci modifiche, sottolineando che si tratta di un requisito minimo e che i vari servizi dovrebbero sforzarsi di codificare i testi di loro competenza anche a intervalli più brevi, al fine di garantire la chiarezza e la comprensione immediata delle disposizioni comunitarie.
3. Le conclusioni della presidenza del Consiglio europeo di Edimburgo (dicembre 1992) hanno ribadito questa necessità², sottolineando l'importanza della codificazione, poiché offre la certezza del diritto applicabile a una determinata materia in un preciso momento.

La codificazione va effettuata nel pieno rispetto del normale iter legislativo comunitario.

Dal momento che in sede di codificazione nessuna modificazione di carattere sostanziale può essere apportata agli atti che ne fanno oggetto, il Parlamento europeo, il Consiglio e la Commissione hanno concluso un accordo interistituzionale, del 20 dicembre 1994, per un metodo di lavoro accelerato che consenta la rapida adozione degli atti di codificazione.

4. Lo scopo della presente proposta è quello di avviare la codificazione della direttiva 77/536/CEE del Consiglio del 28 giugno 1977 concernente il ravvicinamento delle legislazioni degli Stati membri relative ai dispositivi di protezione in caso di capovolgimento dei trattori agricoli o forestali a ruote³. La nuova direttiva sostituisce le varie direttive che essa incorpora⁴, preserva in pieno la sostanza degli atti oggetto di codificazione e pertanto non fa altro che riunirli apportando unicamente le modifiche formali necessarie ai fini dell'opera di codificazione.

¹ COM(87) 868 PV.

² V. allegato 3, Parte A, di tali conclusioni.

³ Realizzata secondo la Comunicazione della Commissione al Parlamento europeo ed al Consiglio – Codificazione dell'Acquis communautaire, COM(2001) 645 def.

⁴ Allegato X, parte A della presente proposta.

- 5 La presente proposta di codificazione è stata elaborata sulla base del consolidamento preliminare, in tutte le lingue ufficiali, della direttiva 77/536/CEE e degli strumenti di modifica della stessa, effettuato dall'Ufficio delle pubblicazioni ufficiali delle Comunità europee, attraverso un sistema di elaborazione dati. Nei casi in cui è stata assegnata una nuova numerazione degli articoli, la concordanza tra la vecchia e la nuova numerazione è esposta in una tavola che figura all'allegato XI della direttiva codificata.

↓ 77/536/CEE (adattato)

2007/0107 (COD)

Proposta di

DIRETTIVA DEL PARLAMENTO EUROPEO E DEL CONSIGLIO

relativa ai dispositivi di protezione in caso di capovolgimento dei trattori agricoli o forestali a ruote

(Testo rilevante ai fini del SEE)

IL PARLAMENTO EUROPEO E IL CONSIGLIO DELL'UNIONE EUROPEA,

visto il trattato che istituisce la Comunità europea, in particolare l'articolo ☒ 95 ☒,

vista la proposta della Commissione,

visto il parere del Comitato economico e sociale europeo¹,

deliberando secondo la procedura di cui all'articolo 251 del trattato²,

considerando quanto segue:

↓

- (1) La direttiva 77/536/CEE del Consiglio, del 28 giugno 1977, concernente il ravvicinamento delle legislazioni degli Stati membri relative ai dispositivi di protezione in caso di capovolgimento dei trattori agricoli o forestali a ruote³ è stata modificata in modo sostanziale a più riprese⁴. A fini di razionalità e chiarezza, occorre provvedere alla codificazione della suddetta direttiva.

↓ 77/536/CEE considerando 2
(adattato)

- (2) ☒ La presente direttiva è una delle direttive particolari del sistema di omologazione CE per tipo previsto dalla direttiva 74/150/CEE, sostituita dalla direttiva 2003/37/CE del Parlamento europeo e del Consiglio, del 26 maggio 2003,

¹ GU C , , pag. .

² GU C , , pag. .

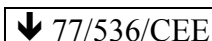
³ GU L 220 del 29.8.1977, pag. 1. Direttiva modificata da ultimo dalla direttiva 2006/96/CE (GU L 363 del 20.12.2006, pag. 81).

⁴ Vedi allegato X, parte A

relativa all'omologazione dei trattori agricoli o forestali, dei loro rimorchi e delle loro macchine intercambiabili trainate, nonché dei sistemi, componenti ed entità tecniche di tali veicoli e che abroga la direttiva 74/150/CEE⁵. La direttiva 2003/37 CE stabilisce prescrizioni tecniche relative alla progettazione e alla costruzione dei trattori agricoli o forestali, riguardanti i dispositivi di protezione in caso di capovolgimento. Tali prescrizioni tecniche mirano al ravvicinamento delle legislazioni degli Stati membri, al fine di permettere l'applicazione, per ogni tipo di trattore della procedura di omologazione CE per tipo, stabilita dalla direttiva 2003/37/CE. Di conseguenza, le disposizioni della direttiva 2003/37/CE relative ai trattori agricoli o forestali, ai loro rimorchi e alle loro macchine intercambiabili trainate, nonché ai sistemi, componenti ed entità tecniche di tali veicoli, si applicano alla presente direttiva. ☒



- (3) La presente direttiva deve far salvi gli obblighi degli Stati membri relativi ai termini di attuazione nell'ordinamento nazionale e di applicazione indicati nell'allegato X, parte B,



HANNO ADOTTATO LA PRESENTE DIRETTIVA:

Articolo 1

1. Ogni Stato membro procede all'omologazione di ogni tipo di dispositivo di protezione in caso di capovolgimento, nonché dei suoi attacchi al trattore, conforme alle prescrizioni di costruzione e di prova di cui agli allegati I, II, III, IV e V.

2. Lo Stato membro che ha rilasciato l'omologazione CE adotta le misure necessarie per controllare, ove occorra, la conformità della fabbricazione al tipo omologato, se necessario in collaborazione con le competenti autorità degli altri Stati membri. Tale controllo si effettua per sondaggio.

Articolo 2

Gli Stati membri rilasciano al costruttore di un trattore o al fabbricante di un dispositivo di protezione in caso di capovolgimento, ovvero ai rispettivi mandatari, un marchio di omologazione CE conforme al modello di cui all'allegato VI per ogni tipo di dispositivo di protezione in caso di capovolgimento, nonché per i suoi attacchi al trattore, da essi omologato a norma dell'articolo 1.

Gli Stati membri adottano tutte le disposizioni atte ad impedire l'utilizzazione di marchi che possano creare confusione tra questi dispositivi, il cui tipo sia stato omologato a norma dell'articolo 1, ed altri dispositivi.

⁵ GU L 171 del 9.7.2003, pag. 1. Direttiva modificata da ultimo dalla direttiva 2006/96/CE.

Articolo 3

1. Gli Stati membri non possono vietare la commercializzazione dei dispositivi di protezione in caso di capovolgimento, nonché dei loro attacchi al trattore, per motivi concernenti la loro costruzione, se questi recano il marchio di omologazione CE.

2. Uno Stato membro può tuttavia vietare la commercializzazione di dispositivi recanti il marchio di omologazione CE che, sistematicamente, non siano conformi al tipo omologato.

Tale Stato membro informa immediatamente gli altri Stati membri e la Commissione circa le misure adottate, precisando i motivi della decisione.

Articolo 4

Entro il termine di un mese, le autorità competenti di ogni Stato membro inviano a quelle degli altri Stati membri copia delle schede di omologazione, il cui modello figura nell'allegato VII, compilato per ogni tipo di dispositivo di protezione in caso di capovolgimento che esse omologano o rifiutano di omologare.

Articolo 5

1. Se lo Stato membro che ha proceduto all'omologazione CE constata la non conformità al tipo che ha omologato di vari dispositivi di protezione in caso di capovolgimento, nonché dei loro attacchi al trattore, muniti dello stesso marchio di omologazione CE, esso adotta i provvedimenti necessari per garantire la conformità della fabbricazione al tipo omologato. Le autorità competenti di detto Stato informano quelle degli altri Stati membri delle misure adottate, le quali possono eventualmente comportare, quando la non conformità è grave e ripetuta, anche la revoca dell'omologazione CE. Dette autorità adottano le stesse disposizioni qualora siano informate dalle competenti autorità di un altro Stato membro dell'esistenza di tale mancanza di conformità.

2. Le autorità competenti degli Stati membri si comunicano reciprocamente, entro un mese, la revoca di un'omologazione CE accordata nonché i motivi di tale misura.

Articolo 6

Ogni decisione di rifiuto o revoca di omologazione ovvero di divieto di commercializzazione o di utilizzazione, presa in virtù delle disposizioni adottate in applicazione della presente direttiva, va motivata in maniera precisa. Essa viene notificata all'interessato con l'indicazione dei mezzi di ricorso offerti dalle legislazioni vigenti negli Stati membri e del termine entro il quale i ricorsi possono essere presentati.

Articolo 7

Gli Stati membri non possono rifiutare l'omologazione CE né l'omologazione nazionale di un trattore per motivi concernenti i dispositivi di protezione in caso di capovolgimento, nonché i loro attacchi al trattore, se questi recano il marchio di omologazione CE e se sono state osservate le prescrizioni di cui all'allegato VIII.

Articolo 8

Gli Stati membri non possono rifiutare o vietare la vendita, l'immatricolazione, l'immissione in circolazione o l'utilizzazione dei trattori per motivi concernenti i dispositivi di protezione in caso di capovolgimento, nonché i loro attacchi al trattore, se questi recano il marchio di omologazione CE e se sono state osservate le prescrizioni di cui all'allegato VIII.

Articolo 9

La presente direttiva si applica ai trattori definiti dall'articolo 2, lettera j della direttiva 2003/37/CE ed aventi le caratteristiche seguenti:

↓ 77/536/CEE (adattato) → ₁ 89/680/CEE Art. 1

- ☒ a) ☒ altezza minima dal suolo non superiore a 1 000 mm ☒ ; ☒
- ☒ b) ☒ carreggiata fissa o regolabile di uno degli assi motori non inferiore a 1 150 mm ☒ ; ☒
- ☒ c) ☒ possibilità di essere munito di un dispositivo di accoppiamento polivalente per attrezzature smontabili e di un dispositivo di trazione ☒ ; ☒
- ☒ d) ☒ →₁ massa compresa fra 1,5 e 6 tonnellate ←, corrispondente ☒ alla massa ☒ a vuoto del trattore di cui al punto 2.1.1 dell'allegato I della direttiva 2003/37/CE, ivi compresi il dispositivo di protezione in caso di capovolgimento montato conformemente alla presente direttiva e gli pneumatici della massima dimensione raccomandata dal costruttore.

Articolo 10

In sede di omologazione CE ogni trattore di cui all'articolo 9 deve essere munito di un dispositivo di protezione in caso di capovolgimento rispondente alle prescrizioni degli allegati da I a IV.

Articolo 11

Le modifiche necessarie per adeguare al progresso tecnico le prescrizioni degli allegati ☒ da I a IX ☒ della presente direttiva sono adottate secondo la procedura prevista dall'articolo 20, ☒ paragrafo 2, ☒ della direttiva 2003/37/CE.

Articolo 12

Gli Stati membri comunicano alla Commissione il testo delle disposizioni essenziali di diritto interno che adottano nel settore disciplinato dalla presente direttiva.



Articolo 13

La direttiva 77/536/CEE, modificata dagli atti di cui all'allegato X è abrogata, fatti salvi gli obblighi degli Stati membri relativi ai termini di attuazione e di applicazione in diritto nazionale indicati all'allegato X, parte B.

I riferimenti alla direttiva abrogata si intendono fatti alla presente direttiva e si leggono secondo la tavola di concordanza riportata all'allegato XI.

Articolo 14

La presente direttiva entra in vigore il ventesimo giorno successivo alla pubblicazione nella *Gazzetta ufficiale dell'Unione europea*.

Essa si applica dal [...]

 77/536/CEE art. 13

Articolo 15

Gli Stati membri sono destinatari della presente direttiva.

Fatto a Bruxelles, il

Per il Parlamento europeo
Il Presidente

Per il Consiglio
Il Presidente

ELENCO DEGLI ALLEGATI

ALLEGATO I:	Condizioni di omologazione CE
ALLEGATO II:	Condizioni di prova della resistenza dei dispositivi di protezione in caso di capovolgimento e dei loro attacchi al trattore
ALLEGATO III:	Procedure di prova
ALLEGATO IV:	Figure
ALLEGATO V:	Modello di verbale delle prove
ALLEGATO VI:	Marcatura
ALLEGATO VII:	Modello di scheda di omologazione CE
ALLEGATO VIII:	Condizioni di omologazione CE
ALLEGATO IX:	Modello di allegato della scheda di omologazione CEE di un tipo di trattore per quanto riguarda la resistenza dei dispositivi di protezione in caso di capovolgimento (cabina o telaio di sicurezza) e dei loro attacchi al trattore
⊗ ALLEGATO X ⊗	⊗ Parte A: Direttiva abrogata ed elenco delle sue modificazioni successive Parte B: Elenco dei termini di attuazione e di applicazione in diritto nazionale ⊗
⊗ ALLEGATO XI ⊗	⊗ Tavola di concordanza ⊗

ALLEGATO I

CONDIZIONI DI OMOLOGAZIONE CE

1. DEFINIZIONE

1.1. *Dispositivo di protezione in caso di capovolgimento* (cabina o telaio di sicurezza)

Per dispositivo di protezione in caso di capovolgimento (cabine o telai di sicurezza) si intende la struttura installata sui trattori avente essenzialmente lo scopo di evitare ovvero limitare i rischi per il conducente in caso di capovolgimento del trattore durante un'utilizzazione normale.

1.2. Le strutture di cui al punto 1.1 sono caratterizzate dal fatto che, in caso di capovolgimento del trattore, garantiscono uno spazio libero sufficientemente ampio da salvaguardare l'integrità fisica del conducente.

2. PRESCRIZIONI GENERALI

2.1. Tutti i dispositivi di protezione in caso di capovolgimento nonché i loro attacchi al trattore devono essere progettati e costruiti in modo da assicurare che sia raggiunto lo scopo essenziale di cui al punto 1.

2.2. Questa prescrizione è controllata per mezzo di uno dei due metodi di prova descritti nell'allegato III. La scelta del metodo è fatta in base alla massa del trattore secondo i seguenti criteri:

- metodo descritto nell'allegato III, parte B per tutti i trattori la cui massa è compresa tra i limiti fissati all'articolo 9;
- metodo descritto nell'allegato III, parte A per i trattori la cui massa è superiore a 1,5 tonnellate, ma non superiore a 3,5 tonnellate;

- per quanto riguarda i trattori con posto di guida reversibile (con sedile e volante reversibili) o muniti di sedili aggiuntivi, si applica esclusivamente il metodo di prova descritto all'allegato III, parte B.

3. DOMANDA DI OMOLOGAZIONE CE

- 3.1. La domanda d'omologazione CE per quanto riguarda la resistenza dei dispositivi di protezione in caso di capovolgimento, nonché la resistenza degli attacchi al trattore deve essere presentata dal costruttore del trattore o dal fabbricante del dispositivo di protezione in caso di capovolgimento o dai rispettivi mandatari.
- 3.2. Essa deve essere corredata dei documenti in triplice copia e delle indicazioni seguenti:
- disegno in scala o con l'indicazione delle dimensioni dello schema generale del dispositivo di protezione in caso di capovolgimento. In particolare, tale disegno deve riprodurre in dettaglio le parti degli attacchi,
 - fotografie laterali e del retro con dettagli degli attacchi,
 - breve descrizione del dispositivo di protezione, compresi il tipo di costruzione, i sistemi di attacco al trattore e, se necessario, i dettagli del rivestimento, i mezzi d'accesso normali e di emergenza, precisazioni sull'imbottitura interna e sui dispositivi antirotolamento, nonché dettagli sul sistema di riscaldamento e di ventilazione,
 - dati sui materiali usati per le strutture e per gli elementi di fissaggio del dispositivo in caso di capovolgimento (vedi allegato V).
- 3.3. Al servizio tecnico incaricato delle prove di omologazione è presentato un trattore rappresentativo del tipo di trattore al quale è destinato il dispositivo di protezione che deve essere omologato. Tale trattore è munito del dispositivo di protezione in caso di capovolgimento.
- 3.4. Il detentore dell'omologazione CE può chiederne l'estensione ad altri tipi di trattori. Le competenti autorità che hanno accordato l'omologazione CE iniziale accordano l'estensione richiesta se il dispositivo di protezione in caso di capovolgimento e il(i) tipo(i) di trattore, per i quali l'estensione dell'omologazione CE iniziale è richiesta, soddisfano le condizioni seguenti:
- la massa del trattore a vuoto definita nell'allegato II, punto 1.3, non deve superare di oltre il 5 % la massa di riferimento utilizzata per la prova,
 - il sistema di attacco e gli elementi di montaggio sul trattore devono essere identici,
 - i componenti, come i parafanghi o il cofano, che possono servire da sostegno al dispositivo di protezione in caso di capovolgimento devono essere identici,
 - la collocazione del sedile non deve essere stata modificata.

4. ISCRIZIONI

- 4.1. Ogni dispositivo di protezione in caso di capovolgimento conforme al tipo omologato deve recare le seguenti iscrizioni:
 - 4.1.1. il marchio di fabbrica o commerciale,
 - 4.1.2. un marchio di omologazione conforme al modello di cui all'allegato VI,
 - 4.1.3. numero di serie del dispositivo di protezione,
 - 4.1.4. marca e tipo(i) di trattori ai quali è destinato il dispositivo di protezione.
 - 4.2. Tali indicazioni devono essere riportate su una targhetta.
 - 4.3. Le iscrizioni devono essere apposte in modo da essere visibili, leggibili ed indelebili.
-

ALLEGATO II

CONDIZIONI DI PROVA DELLA RESISTENZA DEI DISPOSITIVI DI PROTEZIONE IN CASO DI CAPOVOLGIMENTO E DEI LORO ATTACCHI AL TRATTORE

1. PRESCRIZIONI GENERALI

1.1. Scopo delle prove

Le prove vengono eseguite con l'ausilio di dispositivi specifici e servono a simulare le sollecitazioni subite dal dispositivo di protezione in caso di capovolgimento del trattore. Tali prove, descritte nell'allegato III, consentono di verificare la resistenza del dispositivo di protezione in caso di capovolgimento e degli attacchi al trattore.

1.2. Preparazione della prova

1.2.1. Il dispositivo di protezione in caso di capovolgimento deve essere controllato sul tipo di trattore per il quale è stato progettato. Il montaggio sul trattore deve essere eseguito secondo le istruzioni del costruttore del trattore stesso e/o del fabbricante del dispositivo di protezione.

1.2.2. Per le prove il trattore deve essere munito di tutti gli elementi costruttivi di serie che possono incidere sulla resistenza del dispositivo di protezione in caso di capovolgimento oppure che sono necessari per la prova di resistenza.

Gli elementi costruttivi che possono far sorgere un pericolo nella zona libera devono inoltre essere montati in modo che sia possibile verificare se sono soddisfatte le condizioni di cui al punto 4.1 del presente allegato.

1.2.3. Le prove vengono eseguite a trattore fermo.

1.3. Massa del trattore

La massa pesata W del trattore, impiegata nella formula (vedi allegati III, parti A e B) per calcolare l'altezza di caduta del peso pendolare e la forza di schiacciamento, deve essere almeno uguale a quella definita al punto 2.1.1 dell'allegato I della direttiva 2003/37/CE (cioè senza accessori forniti a richiesta, ma con liquido di raffreddamento, lubrificanti, carburante, attrezzatura e conducente) più il dispositivo di protezione in caso di capovolgimento e meno 75 kg. Sono esclusi i pesi facoltativi anteriori o posteriori, i piombi degli pneumatici, gli accessori o apparecchi facoltativi e qualsiasi altro componente speciale.

2. APPARECCHIATURE E ATTREZZATURE

2.1. Peso pendolare

2.1.1. Si sospende un peso pendolare con due catene o funi metalliche a un perno situato a non meno di 6 m dal suolo. Deve essere possibile regolare in modo indipendente l'altezza di sospensione del peso e l'angolo fra il peso e le catene o funi metalliche.

- 2.1.2. Il peso deve essere di $2\,000 \pm 20$ kg, escluso il peso delle catene o funi metalliche, le quali non devono superare a loro volta 100 kg. La lunghezza dei lati della superficie d'urto deve essere di 680 ± 20 mm (vedi allegato IV, figura 4). Il peso deve essere sistemato in modo che la posizione del baricentro sia costante.
- 2.1.3. Deve essere possibile spingere indietro il peso come un pendolo fino ad un'altezza prestabilita per ciascuna prova. Un dispositivo di sganciamento rapido deve permettere di sganciare il peso senza deviarne la posizione rispetto alle catene o alle funi metalliche di sostegno.

2.2. Sostegni del pendolo

I perni del pendolo devono essere rigidamente fissati in modo che il loro spostamento in qualsiasi direzione non superi l'1 % dell'altezza di caduta.

2.3. Ancoraggio

2.3.1. Il trattore deve essere ancorato al suolo per mezzo di dispositivi di attacco e di tensione a rotaie situate sul terreno e vincolate ad un basamento rigido di calcestruzzo. Le rotaie devono essere a distanza adeguata per permettere di ancorare il trattore conformemente alle figure 5, 6 e 7 dell'allegato IV. Per ogni prova le ruote del trattore ed i cavalletti per gli assi devono essere collocati sul basamento rigido.

2.3.2. Oltre ai dispositivi di tensione e di attacco alle rotaie, l'ancoraggio comporta funi metalliche le cui dimensioni sono conformi alle prescrizioni indicate.

Le funi metalliche sono del tipo rotondo a nucleo di fibra, 6×19 , conformi all'ISO 2408. Il diametro nominale è di 13 mm.

2.3.3. Il perno centrale di un trattore articolato deve essere sostenuto e fissato in maniera da resistere agli urti anteriori, posteriori e laterali e alle prove di schiacciamento; esso deve essere puntellato di fianco per gli urti laterali. Non occorre che le ruote anteriori e posteriori siano allineate se ciò può facilitare l'inserimento di adeguati puntelli.

2.4. Puntello delle ruote e trave

2.4.1. Come puntello delle ruote nell'urto laterale è usata una trave, conformemente alla figura 7 dell'allegato IV.

2.4.2. Un travetto di legno tenero con sezione quadrata di circa 150 mm di lato deve essere fissato al terreno per bloccare gli pneumatici della parte opposta a quella che subisce l'urto, conformemente alle figure 5, 6 e 7 dell'allegato IV.

2.5. Puntelli e funi di ancoraggio per trattori articolati

2.5.1. I trattori articolati devono essere forniti di puntelli e funi di ancoraggio supplementari. Scopo di questi ultimi è assicurare che la parte del trattore sulla quale è fissato il dispositivo di protezione sia vincolata in maniera equivalente a quella di un trattore non articolato.

2.5.2. Per le prove di urto e di schiacciamento sono forniti altri particolari nell'allegato III.

2.6. Dispositivo di schiacciamento

Un dispositivo, illustrato nella figura 8 dell'allegato IV, deve esercitare una forza verso il basso sul dispositivo di protezione in caso di capovolgimento attraverso una trave rigida, larga circa 250 mm, collegata al meccanismo di applicazione del carico da giunti universali. Appositi supporti degli assi devono impedire che gli pneumatici del trattore sostengano la forza di schiacciamento.

2.7. Apparecchiature di misura

- 2.7.1. Per le prove previste dagli allegati III, parti A e B deve essere utilizzato un dispositivo con un collare mobile di attrito strettamente fissato a una barra orizzontale per misurare la differenza fra la deformazione massima istantanea e la deformazione residua durante una prova d'urto laterale.
- 2.7.2. Per le prove previste dall'allegato III, parte A, si deve poter determinare, dopo le prove di laboratorio, se una parte del dispositivo di protezione è entrata nella zona libera di cui al punto 2 dell'allegato III A.
- 2.7.3. Per le prove previste dall'allegato III, parte B si devono prevedere installazioni, che possono includere un meccanismo fotografico, atte a determinare, dopo le prove di laboratorio, se durante queste prove una parte qualunque del dispositivo di protezione è penetrata o è entrata in contatto con la zona libera di cui al punto 2 dell'allegato III, parte B.

2.8. Tolleranze

Per le misure eseguite durante le prove valgono le seguenti tolleranze:

- 2.8.1. per le dimensioni lineari misurate nella prova (eccetto il punto 2.8.2); dimensioni del dispositivo di protezione e del trattore, zona libera e deformazione degli pneumatici fissati al suolo per le prove d'urto: ± 3 mm;
- 2.8.2. altezza del peso pendolare per le prove d'urto: ± 6 mm;
- 2.8.3. massa pesata del trattore: ± 20 kg;
- 2.8.4. carico applicato nelle prove di schiacciamento: ± 2 %;
- 2.8.5. angolo delle catene o delle funi di sospensione del peso nel punto d'urto: $\pm 2^\circ$.

3. PROVE

3.1. Disposizioni generali

3.1.1. Svolgimento delle prove

3.1.1.1. L'elenco e lo svolgimento delle prove sono i seguenti. I numeri sono quelli dei punti degli allegati III, parti A e B in cui sono descritte le prove:

- | | | |
|----|-------------------------------------|------|
| 1. | urto posteriore | 1.1, |
| 2. | prova di schiacciamento posteriore: | 1.4, |
| 3. | urto frontale: | 1.2, |
| 4. | urto laterale: | 1.3, |
| 5. | prova di schiacciamento anteriore: | 1.5. |

3.1.1.2. Se uno o più dei dispositivi di ancoraggio si sposta o si spezza durante la prova, questa va ripetuta.

3.1.1.3. Durante la prova non possono essere apportate riparazioni o registrazioni al trattore o al dispositivo di protezione in caso di capovolgimento.

3.1.1.4. Durante la prova il cambio del trattore deve essere in folle ed i freni sbloccati.

↓ 1999/55/CE art. 1 e allegato, punto 2
--

3.1.1.5. Nel caso di un trattore con posto di guida reversibile (con sedile e volante reversibili), il primo urto è applicato longitudinalmente sull'estremità più pesante (con più del 50 % della massa del trattore). Segue una prova di schiacciamento sulla medesima estremità. Il secondo urto è applicato sull'estremità meno pesante e il terzo viene prodotto lateralmente. Infine viene effettuata una seconda prova di schiacciamento sull'estremità meno pesante.

↓ 77/536/CEE

3.1.2. Interasse delle ruote

L'interasse delle ruote posteriori va scelto in modo che durante le prove il dispositivo di protezione in caso di capovolgimento non venga sostenuto, per quanto possibile, dagli pneumatici.

3.1.3. Smontaggio degli elementi che non possono determinare rischi

Tutti gli elementi del trattore e del dispositivo di protezione in caso di capovolgimento che, in quanto unità completa, costituiscono una protezione per il conducente, compreso il dispositivo di protezione contro le intemperie, sono forniti

con il trattore che deve essere sottoposto alla prova. È ammesso smontare i vetri frontali, laterali e posteriori in vetro di sicurezza o in materiale analogo, nonché tutti i pannelli amovibili, attrezzature e accessori che non abbiano la funzione di rinforzare la struttura e che non possano determinare rischi in caso di capovolgimento.

3.1.4. *Direzione dell'urto*

Il lato del trattore che riceve l'urto laterale è quello che può subire la massima deformazione. L'urto posteriore ha luogo sull'angolo più lontano dall'urto laterale e l'urto frontale sull'angolo più vicino all'urto laterale.

3.1.5. *Pressione e deformazione degli pneumatici*

Gli pneumatici non devono contenere acqua. Le pressioni di gonfiaggio e le deformazioni degli pneumatici, una volta bloccati per le varie prove, devono corrispondere a quelle della seguente tabella:

	Pressione (bar)				Deformazione (mm)	
	Pneumatici radiali		Pneumatici diagonali		anteriore	posteriore
	anteriore	posteriore	anteriore	posteriore		
Trattore a quattro ruote motrici, ruote anteriori e posteriori delle stesse dimensioni	1,20	1,20	1,00	1,00	25	25
Trattore a quattro ruote motrici, ruote anteriori più piccole delle posteriori	1,80	1,20	1,50	1,00	20	25
Trattore a due ruote motrici	2,40	1,20	2,00	1,00	15	25

4. **INTERPRETAZIONE DEI RISULTATI**

4.1. Si considera che un dispositivo di protezione in caso di capovolgimento presentato all'omologazione CE ha soddisfatto le prescrizioni relative alla resistenza, se sono rispettate le seguenti condizioni:

4.1.1. dev'essere esente da rotture o incrinature di cui al punto 3.1 dell'allegato III, parti A e B;

- 4.1.2. per le prove dell'allegato III, parte A: nessuna parte della zona libera deve fuoriuscire dalla zona protetta dal dispositivo di protezione in caso di capovolgimento.

Per le prove dell'allegato III, parte B: durante le prove d'urto o di schiacciamento il dispositivo di protezione in caso di capovolgimento non deve penetrare in nessuna parte della zona libera e nessuna parte della zona libera deve fuoriuscire dalla zona protetta dal dispositivo, conformemente al punto 3.2 dell'allegato III, parte B;

- 4.1.3. per le prove dell'allegato III, parte A: la differenza fra la deformazione massima istantanea e la deformazione residua, di cui al punto 3.3 dell'allegato III A, non deve essere superiore a 15 cm.

Per le prove dell'allegato III, parte B: durante le prove d'urto laterale la differenza fra la deformazione massima istantanea e la deformazione residua di cui al punto 3.3 dell'allegato III, parte B non deve essere superiore a 25 cm.

- 4.2. Nessun altro dispositivo deve presentare un particolare pericolo per il conducente, come i vetri che si scheggiano in modo pericoloso, l'insufficiente imbottitura della parte interna del tetto o dei punti in cui può urtare la testa del conducente.

5. VERBALE DI PROVA

- 5.1. Il verbale di prova deve essere accluso alla scheda di omologazione CE prevista dall'allegato VII. Un modello per la sua presentazione è riportato nell'allegato V. Nel verbale deve figurare:

- 5.1.1. una descrizione generale della forma e della costruzione del dispositivo di protezione in caso di capovolgimento, compresi i materiali e gli attacchi; le dimensioni esterne del trattore munito del dispositivo di protezione; le principali dimensioni interne; la distanza minima dal volante; la distanza laterale fra il volante e i lati del dispositivo di protezione; l'altezza del tetto del dispositivo di protezione dal sedile o dal punto di riferimento del sedile e, eventualmente, dalla pedana; descrizione dettagliata dei dispositivi per l'ingresso e l'uscita normali e delle possibilità di un'uscita di emergenza fornite dalla struttura del dispositivo di protezione; dettagli del sistema di riscaldamento e, eventualmente, di ventilazione;

- 5.1.2. precisazioni circa qualsiasi dispositivo speciale, come i dispositivi antirotolamento;

- 5.1.3. brevi indicazioni circa l'imbottitura interna per evitare il più possibile le lesioni alla testa o alle spalle e per ridurre il rumore;

- 5.1.4. indicazione del tipo di parabrezza e di vetri utilizzati.

- 5.2. Nel verbale deve essere chiaramente indicato il tipo di trattore (marca, tipo e denominazione commerciale, ecc.) usato durante le prove e i tipi ai quali il dispositivo di protezione è destinato.

- 5.3. Se un'estensione dell'omologazione CE è concessa per altri tipi di trattori, il verbale deve fare esatta menzione del verbale dell'omologazione CEE iniziale e delle indicazioni relative alle condizioni di cui al punto 3.4 dell'allegato I.

↓ 77/536/CEE → ₁ 1999/55/CE art. 1 e allegato, punto 3, lettera a)

ALLEGATO III

PROCEDURE DI PROVA

A. METODO DI PROVA I

1. PROVE D'URTO E DI SCHIACCIAMENTO

1.1. Urto posteriore

- 1.1.1. Il trattore viene sistemato, rispetto al peso, in modo che quest'ultimo colpisca il dispositivo di protezione in caso di capovolgimento quando il lato d'urto del peso e le catene o le funi metalliche formano un angolo di 20° con la verticale, salvo qualora il dispositivo di protezione formi nel punto di contatto, durante la deformazione, un angolo maggiore con la verticale. In questo caso la superficie d'urto del peso deve essere regolata mediante un supporto supplementare in modo da essere parallela al dispositivo di protezione in caso di capovolgimento nel punto d'urto e di deformazione massima, mentre le catene o le funi metalliche mantengono un angolo di 20° rispetto alla verticale. Devono essere prese misure per ridurre la tendenza del peso a ruotare attorno al punto di contatto. L'altezza del peso è regolata in modo che la traiettoria del centro di gravità passi per il punto di contatto.

Il punto d'urto è il punto del dispositivo di protezione in caso di capovolgimento che si presume tocchi per primo il terreno in un capovolgimento verso l'indietro, ossia normalmente il bordo superiore. Il centro di gravità del peso si trova a un sesto della larghezza della parte superiore del dispositivo di protezione in caso di capovolgimento all'interno di un piano verticale parallelo al piano mediano del trattore che tocca l'estremità superiore del dispositivo di protezione in caso di capovolgimento.

Tuttavia, se una curva nella parte posteriore del dispositivo di protezione in caso di capovolgimento inizia ad una distanza maggiore di questa all'interno del piano verticale, l'urto deve avvenire all'inizio della curva, cioè nel punto in cui essa è tangente ad una linea perpendicolare al piano mediano del trattore (vedi figura 9 dell'allegato IV).

Se una parte sporgente presenta una superficie inadeguata per il peso, a tale parte si fissa una piastra d'acciaio di spessore e larghezza opportuna, lunga circa 300 mm, in modo da non influire sulla resistenza del dispositivo di protezione in caso di capovolgimento.

- 1.1.2. I trattori non articolati sono ancorati al suolo da funi metalliche. I punti di attacco di queste ultime devono trovarsi a circa 2 m dietro l'asse posteriore e a 1,50 m davanti all'asse anteriore. I punti di attacco si trovano nel piano nel quale oscilla il centro di

gravità del pendolo oppure più ancoraggi daranno una forza risultante in tale piano come è indicato alla figura 5 dell'allegato IV.

Le funi metalliche devono essere tese in modo che le deformazioni degli pneumatici anteriori e posteriori corrispondano alle indicazioni del punto 3.1.5 dell'allegato II. Dopo che le funi metalliche sono state tese, una trave di legno a sezione quadrata di 150 mm di lato viene fissata davanti alle ruote posteriori ed a stretto contatto con esse.

- 1.1.3. Nel caso dei trattori articolati devono essere ancorati al suolo entrambi gli assi. L'asse della parte del trattore sulla quale è montato il dispositivo di protezione in caso di capovolgimento deve essere ancorato come è illustrato per l'asse posteriore nella figura 5 dell'allegato IV. Il punto di articolazione deve appoggiare su una trave di sezione quadrata di 100 mm di lato e deve essere solidamente fissato al suolo per mezzo di funi metalliche attaccate alle rotaie.
- 1.1.4. Il peso è tirato indietro in modo che l'altezza del centro di gravità rispetto al punto d'urto corrisponda alla seguente formula:

$$H = 125 + 0,020 W$$

dove H è l'altezza di caduta del pendolo in mm e W la massa del trattore, definita al punto 1.3 dell'allegato II.

Il peso è quindi sganciato contro il dispositivo di protezione.

1.2. Urto frontale

- 1.2.1. Il trattore viene sistemato, rispetto al peso, in modo che quest'ultimo colpisca il dispositivo di protezione in caso di capovolgimento quando il lato d'urto del peso e le catene o funi metalliche formano un angolo di 20° con la verticale, salvo qualora il dispositivo di protezione formi nel punto di contatto, durante la deformazione, un angolo maggiore con la verticale. In questo caso la superficie d'urto del peso deve essere regolata mediante un supporto supplementare in modo da essere parallela al dispositivo di protezione nel punto d'urto e di deviazione massima, mentre le catene o funi metalliche mantengono un angolo di 20° rispetto alla verticale. Devono essere prese misure per ridurre la tendenza del peso a ruotare attorno al punto di contatto. L'altezza del peso è regolata in modo che la traiettoria del centro di gravità passi per il punto di contatto.

Il punto d'urto è il punto del dispositivo di protezione che si presume tocchi per primo il terreno in caso di capovolgimento laterale durante la marcia avanti, ossia normalmente l'angolo superiore sulla parte anteriore. La posizione del centro di gravità del peso non deve distare più di 80 mm da un piano verticale parallelo al piano mediano del trattore che tocca l'estremità superiore del dispositivo di protezione.

Tuttavia, se una curva nella parte anteriore del dispositivo di protezione inizia ad una distanza superiore a 80 mm all'interno di questo piano verticale, l'urto deve avvenire all'inizio della curva, ossia nel punto in cui la curva è tangenziale ad una linea perpendicolare al piano mediano del trattore (vedi figura 9 dell'allegato IV).

- 1.2.2. I trattori non articolati devono essere ancorati al suolo conformemente alla figura 6 dell'allegato IV. I punti d'attacco delle funi metalliche devono essere situati approssimativamente a 2 m dietro l'asse posteriore e a 1,50 m davanti all'asse anteriore.

Le funi metalliche devono essere tese in modo che la deformazione degli pneumatici anteriori e posteriori sia conforme ai valori di cui al punto 3.1.5 dell'allegato II. Dopo che le funi metalliche sono state tese, una trave di legno a sezione quadrata di circa 150 mm di lato viene fissata dietro le ruote posteriori ed a stretto contatto con esse.

- 1.2.3. Nel caso dei trattori articolati devono essere ancorati al suolo entrambi gli assi. L'asse della parte del trattore sulla quale è montato il dispositivo di protezione deve essere ancorato come è illustrato per l'asse anteriore nella figura 6 dell'allegato IV. Il punto di articolazione deve appoggiare su un travetto a sezione quadrata di circa 100 mm di lato e deve essere solidamente fissato al suolo per mezzo di funi metalliche attaccate alle rotaie.
- 1.2.4. Il peso è tirato indietro in modo che l'altezza del centro di gravità rispetto al punto d'urto sia data dalla formula seguente:

$$H = 125 + 0,020 W.$$

1.3. Urto laterale

- 1.3.1. Il trattore viene sistemato, rispetto al peso, in modo che quest'ultimo colpisca il dispositivo di protezione in caso di capovolgimento, quando il lato d'urto e le catene o funi metalliche sono verticali, salvo qualora il dispositivo di protezione nel punto d'urto, durante la deformazione, non sia verticale. In quest'ultimo caso, il lato d'urto del peso deve essere regolato mediante un supporto supplementare in modo da essere parallelo al dispositivo di protezione nel punto d'urto e di deformazione massima, mentre le catene o le funi metalliche devono rimanere verticali. L'altezza del peso è regolata in modo che la traiettoria del centro di gravità passi per il punto di contatto.

Il punto d'urto è il punto del dispositivo di protezione che si presume tocchi per primo il terreno in un capovolgimento laterale, ossia normalmente il bordo superiore. Salvo nei casi in cui è certo che qualsiasi altra parte del bordo colpirebbe per prima il terreno, il punto d'urto è situato nel piano perpendicolare al piano mediano del trattore, che passa per il centro del sedile regolato in posizione media. Devono essere prese misure per ridurre la tendenza del peso a ruotare attorno al punto di contatto.

- 1.3.2. Per quanto riguarda i trattori non articolati, l'asse che non può essere articolato rispetto al dispositivo di protezione è ancorato dalla parte in cui il dispositivo di protezione verrà colpito. Nel caso di trattori a due ruote motrici, l'ancoraggio è effettuato normalmente sull'asse posteriore; lo schema è indicato dalla figura 7 dell'allegato IV. Le due funi metalliche devono passare sopra l'asse partendo da punti situati direttamente sotto di esso, uno da un punto d'attacco a circa 1,5 m davanti all'asse e l'altro da un punto a circa 1,5 m dietro l'asse. Le funi metalliche devono essere tese in modo che le deformazioni dello pneumatico adiacente corrispondano a quelle indicate al punto 3.1.5 dell'allegato II. Dopo che le funi metalliche sono state tese, una trave di legno è sistemata contro la ruota sul lato opposto al peso e ancorata

al suolo affinché venga mantenuta ferma contro la ruota durante l'urto, come è indicato nella figura 7 dell'allegato IV. La lunghezza della trave deve essere scelta in modo che quando è in posizione contro la ruota formi un angolo di $30^\circ \pm 3$ rispetto all'orizzontale. La lunghezza è pari a 20–25 volte l'altezza, e la larghezza pari a 2-3 volte l'altezza. Per evitare che i due assi si muovano lateralmente, si deve inserire una trave ancorata al suolo contro la parte esterna della ruota dal lato opposto a quello che è destinato ad essere colpito.

- 1.3.3. I trattori articolati devono essere ancorati al suolo in modo che la parte del trattore, sulla quale è montato il dispositivo di protezione, sia vincolata al suolo così rigidamente come quella di un trattore non articolato.

Entrambi gli assi dei trattori articolati devono essere ancorati al suolo. L'asse e le ruote della parte del trattore sulla quale è montato il dispositivo di protezione devono essere ancorati e puntellati come è illustrato nella figura 7 dell'allegato IV. Il punto d'articolazione deve appoggiare su un travetto con sezione quadrata minima di 100 mm di lato e deve essere fissato alle rotaie. Un puntello deve essere sistemato contro il punto di articolazione e bloccato a terra come si farebbe per un puntello appoggiato alla ruota posteriore, in modo da fornire un appoggio simile a quello ottenuto per i trattori non articolati.

- 1.3.4. Il peso deve essere tirato indietro, in modo che l'altezza del centro di gravità rispetto al punto d'urto sia data dalla seguente formula:

$$H = 125 + 0,150 W.$$

1.4. Schiacciamento posteriore

Il trattore deve essere collocato nel dispositivo di cui al punto 2.6 dell'allegato II e illustrato nelle figure 8 e 10 dell'allegato IV, in modo che il bordo posteriore della trave si trovi sopra la parte portante superiore più arretrata del dispositivo di protezione e il piano longitudinale mediano del trattore sia a metà fra i punti d'applicazione della forza alla trave.

I supporti devono essere sistemati sotto gli assi, in modo che gli pneumatici non sostengano la forza di schiacciamento. La forza applicata corrisponde al doppio della massa del trattore, quale è definita al punto 1.3 dell'allegato II. Può essere necessario ancorare al suolo la parte frontale del trattore.

1.5. Schiacciamento anteriore

- 1.5.1. Questa prova è identica a quella di schiacciamento posteriore, salvo che il bordo anteriore della trave si trova sopra la parte superiore più avanzata del dispositivo di protezione in caso di capovolgimento.

- 1.5.2. Se la parte anteriore del tetto del dispositivo di protezione non può sostenere tutta la forza di schiacciamento, la forza deve essere applicata fino a quando il tetto è deformato, in modo da coincidere con il piano che unisce la parte superiore del dispositivo di protezione con la parte frontale del trattore, che può sostenere la massa del trattore in caso di capovolgimento. La forza deve essere quindi rimossa ed il trattore rimesso in posizione in modo che la trave si trovi sopra il punto del

dispositivo di protezione, che così sosterebbe la parte posteriore del trattore completamente capovolto, come è illustrato nella figura 10 dell'allegato IV, e la forza viene riapplicata.

2. ZONA LIBERA

2.1. La zona libera è definita dai seguenti piani con trattore disposto su una superficie orizzontale:

- un piano orizzontale situato a 95 cm sopra il sedile compresso;
- un piano verticale, perpendicolare al piano mediano del trattore e situato a 10 cm dietro lo schienale del sedile;
- un piano verticale, parallelo al piano mediano del trattore e situato 25 cm a sinistra del centro del sedile;
- un piano verticale, parallelo al piano mediano del trattore e situato 25 cm a destra del centro del sedile;
- un piano inclinato, sul quale giace una linea orizzontale perpendicolare al piano mediano del trattore, a 95 cm sopra il sedile compresso e 45 cm (più il normale spostamento avanti e indietro del sedile) davanti allo schienale. Questo piano inclinato passa davanti al volante e, nel punto più vicino, a 4 cm da esso.

2.2. La posizione dello schienale del sedile è determinata senza tener conto di eventuali imbottiture. Il sedile è regolato nella posizione più arretrata che permetta al conducente di guidare normalmente seduto e nella posizione più elevata, se la regolazione è indipendente. Qualora la sospensione del sedile sia regolabile, esso è regolato nella sua posizione intermedia e con una massa di 75 kg.

3. MISURAZIONE DA EFFETTUARE

3.1. Rotture e incrinature

Dopo ciascuna prova tutte le parti strutturali, le giunzioni e i dispositivi di attacco al trattore devono essere esaminati a vista per individuare eventuali rotture o incrinature, trascurando però le eventuali piccole incrinature dei componenti non importanti.

3.2. Zona libera

3.2.1. Dopo ciascuna prova si verifica se una parte qualsiasi del dispositivo di protezione è penetrata nella zona libera intorno al sedile di guida, conformemente alla definizione di cui al punto 2.

3.2.2. Si verifica inoltre se una parte qualsiasi della zona libera non è protetta dal dispositivo di protezione. A tale scopo è considerata esterna alla zona protetta dal dispositivo qualsiasi parte di tale zona che sia entrata a contatto con il terreno piano, qualora il trattore si sia capovolto nella direzione dalla quale è stato impartito il

colpo. Gli pneumatici e la carreggiata sono presi in considerazione alle quote minime indicate dal costruttore.

3.3. Deformazione massima istantanea

Durante la prova d'urto laterale si deve registrare la differenza tra la deformazione massima istantanea e la deformazione residua ad un'altezza di 950 mm sopra il sedile carico. Un'estremità della barra orizzontale di cui al punto 2.7.1 dell'allegato II è collegata alla parte superiore del dispositivo di protezione in caso di capovolgimento e l'altra passa attraverso un foro nel supporto verticale. La posizione del collare sulla barra dopo l'urto indica la deformazione massima istantanea.

3.4. Deformazione permanente

Dopo le prove finali di compressione si registra la deformazione permanente del dispositivo di protezione. A tale scopo, prima di iniziare la prova si registra la posizione delle parti principali del dispositivo di protezione rispetto al sedile.

B. METODO DI PROVA II

1. PROVE D'URTO E DI SCHIACCIAMENTO

1.1. Urto posteriore

- 1.1.1. Il trattore viene sistemato, rispetto al peso, in modo che quest'ultimo colpisca il dispositivo di protezione quando il lato d'urto del peso e le catene o le funi metalliche formano un angolo di 20° rispetto alla verticale, salvo qualora il dispositivo di protezione in caso di capovolgimento formi nel punto di contatto, durante la deformazione, un angolo maggiore con la verticale. In questo caso la superficie d'urto del peso deve essere regolata mediante un supporto supplementare in modo da essere parallela al dispositivo di protezione in caso di capovolgimento nel punto d'urto e di deformazione massima, mentre le catene o le funi metalliche mantengono un angolo di 20° rispetto alla verticale. Devono essere prese misure per ridurre la tendenza del peso a ruotare attorno al punto di contatto. L'altezza del peso è regolata in modo che la traiettoria del centro di gravità passi per il punto di contatto.

Il punto d'urto è il punto del dispositivo di protezione in caso di capovolgimento che si presume tocchi per primo il terreno in un capovolgimento verso l'indietro, ossia normalmente il bordo superiore. Il centro di gravità del peso si trova a un sesto della larghezza della parte superiore del dispositivo di protezione in caso di capovolgimento all'interno di un piano verticale parallelo al piano mediano del trattore che tocca l'estremità superiore del dispositivo di protezione in caso di capovolgimento.

Tuttavia, se una curva nella parte posteriore del dispositivo di protezione in caso di capovolgimento inizia ad una distanza maggiore di questa all'interno del piano verticale, l'urto deve avvenire all'inizio della curva, cioè nel punto in cui essa è tangente ad una linea perpendicolare al piano mediano del trattore (vedi figura 9 dell'allegato IV).

Se una parte sporgente presenta una superficie inadeguata per il peso, a tale parte si fissa una piastra d'acciaio di spessore e larghezza opportuna, lunga circa 300 mm, in modo da non influire sulla resistenza del dispositivo di protezione in caso di capovolgimento.

- 1.1.2. I trattori non articolati sono ancorati al suolo da funi metalliche. I punti d'attacco di tali funi si trovano circa 2 m dietro l'asse posteriore e 1,50 m davanti all'asse anteriore. I punti di attacco si trovano nel piano nel quale oscilla il centro di gravità del pendolo oppure più ancoraggi daranno una forza risultante in tale piano come è indicato alla figura 5 dell'allegato IV.

Le funi metalliche devono essere tese in modo che le deformazioni degli pneumatici anteriori e posteriori corrispondano alle indicazioni del punto 3.1.5 dell'allegato II. Dopo che le funi metalliche sono state tese, una trave di legno a sezione quadrata di 150 mm di lato viene fissata davanti alle ruote posteriori e a stretto contatto con esse.

- 1.1.3. Nel caso dei trattori articolati devono essere ancorati al suolo entrambi gli assi. L'asse della parte del trattore sulla quale è montato il dispositivo di protezione in caso di capovolgimento deve essere ancorato come è illustrato per l'asse posteriore nella figura 5 dell'allegato IV. Il punto d'articolazione deve appoggiare su un travetto a sezione quadrata di almeno 100 mm di lato e deve essere solidamente fissato al suolo per mezzo di funi metalliche attaccate alle rotaie.

- 1.1.4. Il peso è tirato indietro in modo che l'altezza del centro di gravità rispetto al punto d'urto corrisponda alla seguente formula:

$$H = 2,165 \times 10^{-8} \times WL^2 \text{ o } H = 5,73 \times 10^{-2} \times I$$

dove:

H = altezza di caduta del pendolo in millimetri,

W = massa del trattore definita al punto 1.3 dell'allegato II,

L = passo massimo del trattore in millimetri,

I = momento d'inerzia dell'asse posteriore, senza ruote, in chilogrammi/metri quadrati (kg—m²).

Il peso è quindi sganciato contro il dispositivo di protezione.

- 1.1.5. Non si ha urto posteriore nel caso di un trattore il cui peso, ai sensi del punto 1.3 dell'allegato II, poggi almeno per il 50 % sull'asse anteriore.

1.2. Urto frontale

- 1.2.1. Il trattore viene sistemato, rispetto al peso, in modo che quest'ultimo colpisca il dispositivo di protezione in caso di capovolgimento quando il lato d'urto del peso e le catene o funi metalliche formano un angolo di 20° con la verticale, salvo qualora il dispositivo di protezione formi nel punto di contatto, durante la deformazione, un angolo maggiore rispetto alla verticale. In questo caso la superficie d'urto del peso è regolata mediante un supporto supplementare in modo da essere parallela al

dispositivo di protezione nel punto d'urto e di deformazione massima, mentre le catene o funi metalliche devono mantenere un angolo di 20° rispetto alla verticale. Devono essere prese misure per ridurre la tendenza del peso a ruotare attorno al punto di contatto. L'altezza del peso è regolata in modo che la traiettoria del centro di gravità passi per il punto di contatto.

Il punto d'urto è il punto del dispositivo di protezione che si presume tocchi per primo il terreno in caso di capovolgimento laterale durante la marcia avanti, ossia normalmente l'angolo superiore sulla parte anteriore. La posizione del centro di gravità del peso non deve distare più di 80 mm da un piano verticale parallelo al piano mediano del trattore che tocca l'estremità superiore del dispositivo di protezione.

Tuttavia, se una curva nella parte anteriore del dispositivo di protezione inizia ad una distanza superiore a 80 mm all'interno di questo piano verticale, l'urto deve avvenire all'inizio della curva, ossia nel punto in cui la curva è tangenziale ad una linea perpendicolare al piano mediano del trattore (vedi figura 9 dell'allegato IV).

- 1.2.2. I trattori non articolati devono essere ancorati al suolo conformemente alla figura 6 dell'allegato IV. I punti di attacco delle funi metalliche devono essere situati approssimativamente 2 metri dietro l'asse posteriore e 1,5 m davanti all'asse anteriore.

Le funi metalliche devono essere tese in modo che la deformazione degli pneumatici anteriori e posteriori corrisponda ai valori di cui al punto 3.1.5. dell'allegato II. Dopo che le funi metalliche sono state tese, una trave di legno a sezione quadrata di 150 mm di lato viene fissata dietro le ruote posteriori ed a stretto contatto con esse.

- 1.2.3. Nel caso dei trattori articolati devono essere ancorati al suolo entrambi gli assi. L'asse della parte del trattore sulla quale è montato il dispositivo di protezione deve essere ancorato come è illustrato per l'asse anteriore nella figura 6 dell'allegato IV. Il punto di articolazione deve appoggiare su un travetto a sezione quadrata di almeno 100 mm di lato e deve essere solidamente fissato al suolo per mezzo di funi metalliche attaccate alle rotaie.
- 1.2.4. Il peso è tirato indietro in modo che l'altezza del centro di gravità rispetto al punto d'urto sia data dalla seguente formula:

$$H = 125 + 0,020 W.$$

1.3. Urto laterale

- 1.3.1. Il trattore viene sistemato, rispetto al peso, in modo che quest'ultimo colpisca il dispositivo di protezione in caso di capovolgimento, quando il lato d'urto e le catene o funi metalliche sono verticali, salvo qualora il dispositivo di protezione nel punto d'urto, durante la deformazione, non sia verticale. In quest'ultimo caso, il lato d'urto del peso deve essere regolato mediante un supporto supplementare in modo da essere parallelo al dispositivo di protezione nel punto d'urto e di deformazione massima, mentre le catene o funi metalliche devono rimanere verticali. L'altezza del peso è regolata in modo che la traiettoria del centro di gravità passi per il punto di contatto.

Il punto d'urto è il punto del dispositivo di protezione che si presume tocchi per primo il terreno in un capovolgimento laterale, ossia normalmente il bordo superiore. Salvo nei casi in cui è certo che qualsiasi altra parte del bordo colpirebbe per prima il terreno, il punto d'urto è situato nel piano perpendicolare al piano mediano del trattore, che passa per il centro del sedile regolato in posizione media. Devono essere prese misure per ridurre la tendenza del peso a ruotare attorno al punto di contatto. ➔₁ Nel caso di un trattore avente posto di guida reversibile (con sedile e volante reversibili), il punto d'urto è definito in rapporto all'intersezione del piano mediano del trattore con un piano ad esso perpendicolare, secondo una direttrice passante per un punto equidistante dai due punti di riferimento del sedile. ←

1.3.2. Per quanto riguarda i trattori non articolati, l'asse che non può essere articolato rispetto al dispositivo di protezione è ancorato dalla parte in cui il dispositivo di protezione verrà colpito. Nel caso di trattori a due ruote motrici, l'ancoraggio è effettuato normalmente sull'asse posteriore; lo schema è indicato nella figura 7 dell'allegato IV. Le due funi metalliche devono passare sopra l'asse partendo da punti situati direttamente sotto di esso, uno da un punto d'attacco a circa 1,5 m davanti all'asse e l'altro da un punto a circa 1,5 m dietro l'asse. Le funi metalliche devono essere tese in modo che le deformazioni dello pneumatico adiacente siano quelle indicate al punto 3.1.5 dell'allegato II. Dopo che le funi metalliche sono state tese, una trave di legno è sistemata contro la ruota posteriore sul lato opposto al peso e ancorata al suolo in modo da essere mantenuta ferma contro la ruota durante l'urto, come è indicato nella figura 7 dell'allegato IV. La lunghezza della trave deve essere scelta in modo che quando è in posizione contro la ruota formi un angolo di $30^\circ \pm 3$ rispetto all'orizzontale. La lunghezza è pari a 20—25 volte l'altezza, e la larghezza pari a 2—3 volte l'altezza. Per evitare che i due assi si muovano lateralmente, si deve inserire una trave ancorata al suolo contro la parte esterna della ruota dal lato opposto a quello che è destinato ad essere colpito.

1.3.3. I trattori articolati devono essere ancorati al suolo in modo che la parte del trattore, sulla quale è montato il dispositivo di protezione, sia vincolata al suolo così rigidamente come un trattore non articolato.

Entrambi gli assi dei trattori articolati devono essere ancorati al suolo. L'asse e le ruote della parte del trattore sulla quale è montato il dispositivo di protezione devono essere ancorati e puntellati come è illustrato nella figura 7 dell'allegato IV. Il punto d'articolazione deve appoggiare su un travetto con sezione quadrata minima di 100 mm di lato e deve essere fissato alle rotaie. Un puntello deve essere sistemato contro il punto di articolazione e bloccato a terra come si farebbe per un puntello appoggiato alla ruota posteriore, in modo da fornire un appoggio simile a quello ottenuto per i trattori non articolati.

1.3.4. Il peso deve essere tirato indietro, in modo che l'altezza del centro di gravità rispetto al punto d'urto sia data dalla seguente formula:

$$H = 125 + 0,150 W.$$

1.4. Schiacciamento posteriore

Il trattore deve essere collocato nel dispositivo, di cui al punto 2.6 dell'allegato II e illustrato nelle figure 8 e 10 dell'allegato IV, in modo che il bordo posteriore della

trave si trovi sopra la parte portante superiore più arretrata del dispositivo di protezione e il piano longitudinale mediano del trattore sia a metà fra i punti d'applicazione della forza alla trave.

I supporti devono essere sistemati sotto gli assi, in modo che gli pneumatici non sostengano la forza di schiacciamento. La forza applicata corrisponde al doppio della massa del trattore, quale è definita al punto 1.3 dell'allegato II. Può essere necessario ancorare al suolo la parte frontale del trattore.

1.5. Schiacciamento anteriore

1.5.1. Questa prova è identica a quella di schiacciamento posteriore, salvo che il bordo anteriore della trave si trova sopra la parte superiore più avanzata del dispositivo di protezione in caso di capovolgimento.

1.5.2. Se la parte anteriore del tetto del dispositivo di protezione non può sostenere tutta la forza di schiacciamento, la forza deve essere applicata fino a quando il tetto è deformato, in modo da coincidere con il piano che unisce la parte superiore del dispositivo di protezione con la parte frontale del trattore che può sostenere la massa del trattore in caso di capovolgimento. La forza deve essere quindi rimossa ed il trattore rimesso in posizione in modo che la trave si trovi sopra il punto del dispositivo di protezione che così sosterebbe la parte posteriore del trattore completamente capovolto, come è illustrato nella figura 10 dell'allegato IV, e la forza viene riapplicata.

2. ZONA LIBERA

2.1. La zona libera è illustrata nella figura 3 dell'allegato IV ed è definita in relazione a un piano di riferimento verticale, generalmente longitudinale rispetto al trattore, che passa per un punto di riferimento del sedile, descritto al punto 2.3, e per il centro del volante. Si suppone che il piano di riferimento si sposti orizzontalmente con il sedile e il volante durante gli urti, ma rimanga perpendicolare alla base del trattore o del dispositivo di protezione in caso di capovolgimento, se questo dispositivo è montato in modo elastico.

Se il volante è regolabile, esso deve trovarsi nella posizione che consenta al conducente di guidare normalmente seduto.

2.2. I limiti della zona sono così specificati:

2.2.1. piani verticali situati a 250 mm sui due lati del piano di riferimento, che si estendono verso l'alto per 300 mm rispetto al punto di riferimento del sedile;

2.2.2. piani paralleli che si estendono dal bordo superiore dei piani di cui al punto 2.2.1 fino ad un'altezza massima di 900 mm sopra il punto di riferimento del sedile, inclinati in modo che il punto superiore del piano sul lato che riceve l'urto laterale si trovi almeno a 100 mm dal piano di riferimento;

2.2.3. un piano orizzontale situato 900 mm sopra il punto di riferimento del sedile;

- 2.2.4. un piano inclinato, perpendicolare al piano di riferimento, che contiene un punto situato verticalmente 900 mm sopra il punto di riferimento del sedile e la parte più arretrata della struttura del sedile, comprese le sospensioni;
- 2.2.5. un piano verticale, perpendicolare al piano di riferimento, che si estende verso il basso della parte più arretrata del sedile;
- 2.2.6. una superficie curva, perpendicolare al piano di riferimento, con un raggio di 120 mm tangenziale ai piani di cui ai punti 2.2.3 e 2.2.4;
- 2.2.7. una superficie curva, perpendicolare al piano di riferimento, con un raggio di 900 mm che si estende in avanti per 400 mm tangenzialmente al piano di cui al punto 2.2.3 in un punto situato 150 mm davanti al punto di riferimento del sedile;
- 2.2.8. un piano inclinato, perpendicolare al piano di riferimento che si unisce al bordo anteriore della superficie di cui al punto 2.2.7 e che passa a 40 mm dal volante. In caso di posizione alta del volante, tale piano è sostituito da un piano tangenziale alla superficie di cui al punto 2.2.7;
- 2.2.9. un piano verticale perpendicolare al piano di riferimento, situato 40 mm davanti al volante;
- 2.2.10. un piano orizzontale che passa per il punto di riferimento del sedile;

↓ 1999/55/CE art. 1 e allegato,
punto. 3, lett. b)

- 2.2.11. nel caso di un trattore di tipo reversibile, avente posto di guida reversibile (con sedile e volante reversibili), la zona libera è costituita dalla combinazione delle due zone libere definite sulla base delle due posizioni differenti del volante e del sedile;
- 2.2.12. nel caso di un trattore che può essere munito di sedili aggiuntivi, si utilizza per le prove lo spazio combinato determinato dai punti di riferimento del sedile per l'insieme delle opzioni per esso proposte. La struttura di protezione non deve penetrare all'interno della zona libera combinata definita dai differenti punti di riferimento del sedile;
- 2.2.13. se, dopo lo svolgimento delle prove, viene proposta una nuova opzione per il sedile, si deve determinare mediante calcolo se la zona libera attorno al nuovo punto di riferimento si trovi all'interno dello spazio precedentemente definito. Se ciò non si verifica, si deve effettuare una nuova prova.

↓ 77/536/CEE

2.3. Posizione del sedile e punto di riferimento del sedile

- 2.3.1. Per definire la zona libera di cui al punto 2.1, il sedile è situato nella posizione più arretrata del sistema di regolazione orizzontale e nella posizione media del sistema di

regolazione verticale, qualora quest'ultima sia indipendente dalla regolazione della posizione orizzontale.

Il punto di riferimento è ottenuto con l'apparecchiatura di cui alle figure 1 e 2 dell'allegato IV per simulare il carico corrispondente a una persona seduta. L'apparecchiatura consiste in un pannello di appoggio del sedile e di pannelli dello schienale. Il pannello inferiore dello schienale è munito di un'articolazione in corrispondenza della cresta iliaca (A) e della regione lombare (B) e l'altezza del punto di tale articolazione (B) è regolabile.

- 2.3.2. Per punto di riferimento si intende il punto in cui il piano longitudinale mediano del sedile interseca il piano tangenziale del pannello inferiore dello schienale e un piano orizzontale. Il piano orizzontale interseca la superficie inferiore del pannello di appoggio del sedile in un punto situato 150 mm davanti a detto piano tangenziale.
- 2.3.3. Se il sedile è munito di sospensione regolabile in base al peso del conducente, essa deve essere regolata in modo che il sedile si trovi nella posizione intermedia degli spostamenti dinamici.

L'apparecchiatura viene posta sul sedile. Ad essa è quindi applicata una forza di 550 newton in un punto situato 50 mm davanti all'articolazione (A) e i due pannelli dello schienale premono leggermente e tangenzialmente contro lo schienale.

- 2.3.4. Se non è possibile determinare le tangenti di ciascuna zona dello schienale (sotto e sopra la regione lombare), si procede come segue:
 - 2.3.4.1. se non è possibile tracciare alcuna tangente della regione inferiore, il pannello inferiore dello schienale viene premuto verticalmente contro lo schienale;
 - 2.3.4.2. se non è possibile tracciare alcuna tangente nella regione superiore, l'articolazione (B) viene fissata ad un'altezza di 230 mm sopra il punto di riferimento del sedile se il pannello inferiore dello schienale è verticale. I due pannelli vengono quindi premuti leggermente e tangenzialmente contro lo schienale.

3. MISURAZIONI DA EFFETTUARE

3.1. Rotture e incrinature

Dopo ciascuna prova tutte le parti strutturali, le giunzioni e i dispositivi di attacco al trattore vengono esaminati a vista per individuare eventuali rotture o incrinature, trascurando però le eventuali piccole incrinature dei componenti non importanti.

3.2. Zona libera

- 3.2.1. Durante ciascuna prova si verifica se una parte qualsiasi del dispositivo di protezione è penetrata nella zona libera intorno al sedile di guida conformemente alla definizione di cui ai punti 2.1 e 2.2.
- 3.2.2. Si verifica inoltre se una parte qualsiasi della zona libera non è protetta dal dispositivo di protezione. A tale scopo è considerata esterna alla zona protetta dal dispositivo qualsiasi parte di tale zona che sia entrata a contatto con il terreno piano,

qualora il trattore si sia capovolto nella direzione dalla quale è stato impartito il colpo. Gli pneumatici e la carreggiata sono presi in considerazione alle quote minime indicate dal costruttore.

3.3. Deformazione massima istantanea

Durante la prova d'urto laterale si deve registrare la differenza tra la deformazione massima istantanea e la deformazione residua ad un'altezza di 900 mm sopra il punto di riferimento del sedile e 150 mm davanti ad esso. Un'estremità della barra orizzontale di cui al punto 2.7.1 dell'allegato II è collegata alla parte superiore del dispositivo di protezione in caso di capovolgimento e l'altra passa attraverso un foro nel supporto verticale. La posizione del collare sulla barra dopo l'urto indica la deformazione massima istantanea.

3.4. Deformazione permanente

Dopo le prove finali di compressione si registra la deformazione permanente del dispositivo di protezione. A tale scopo, prima di iniziare la prova si registra la posizione delle parti principali del dispositivo di protezione rispetto al punto di riferimento del sedile.

ALLEGATO IV

FIGURE

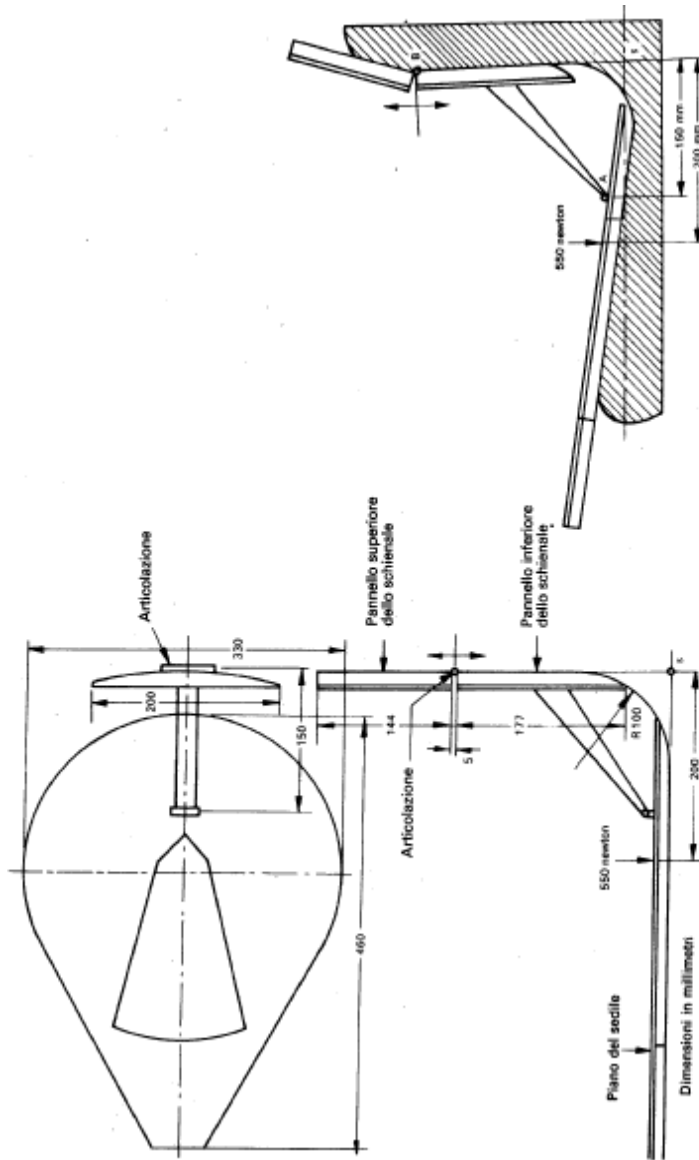


Figura 1

Apparecchiatura per la determinazione del punto di riferimento del sedile

Figura 2

Metodo di determinazione del punto di riferimento del sedile

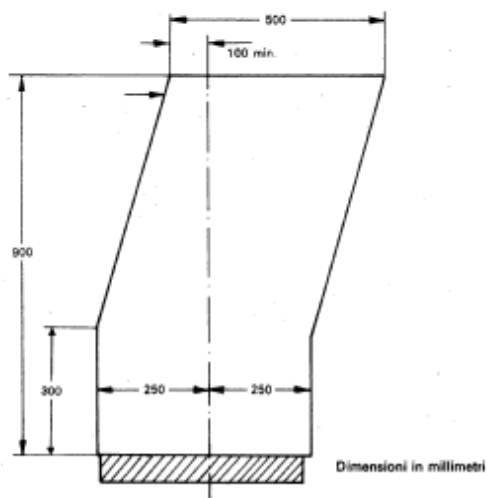
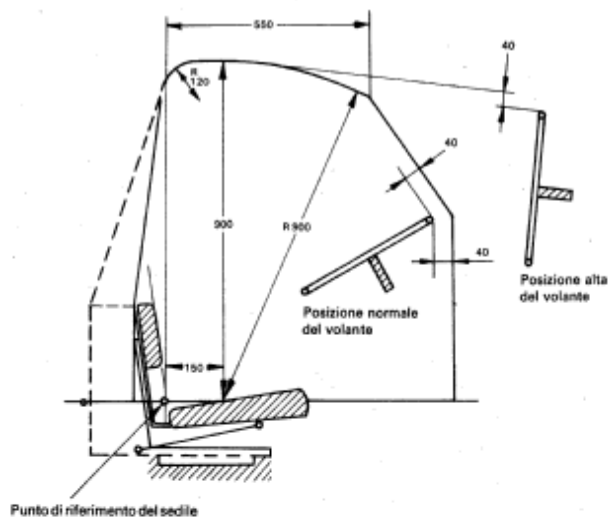


Figura 3
Zona libera

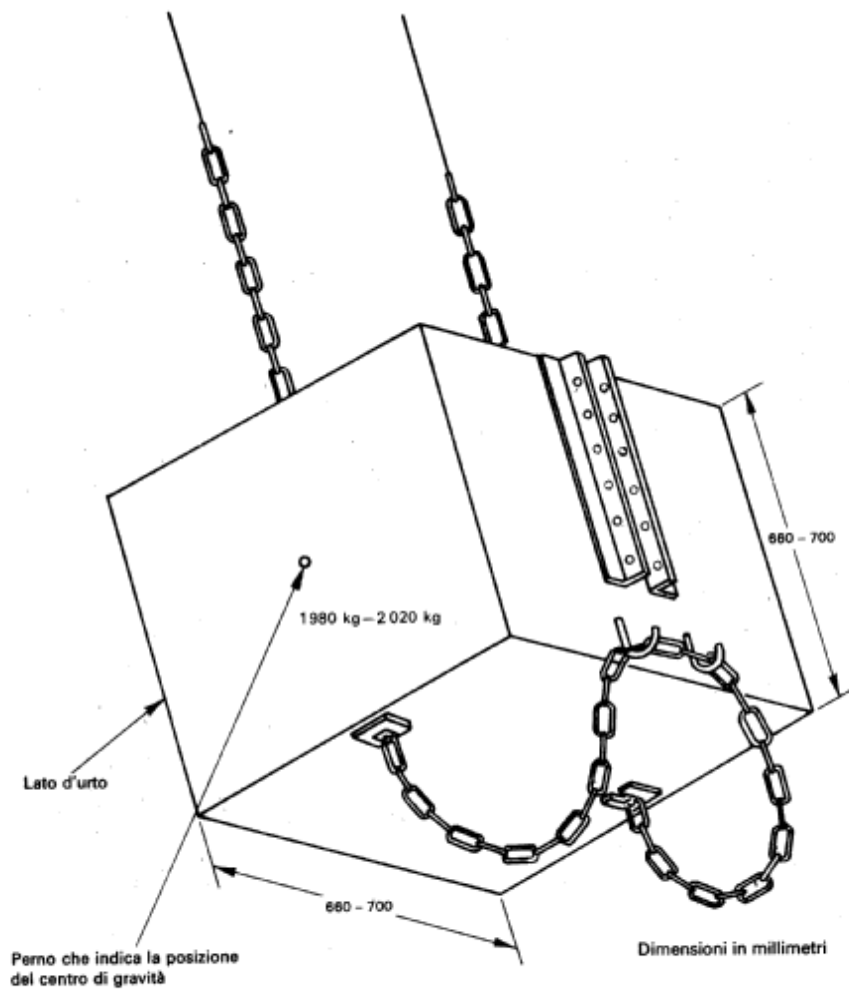


Figura 4

Illustrazione del peso

Per le pressioni e deformazioni degli pneumatici vedi punto 3.1.5 dell'allegato II

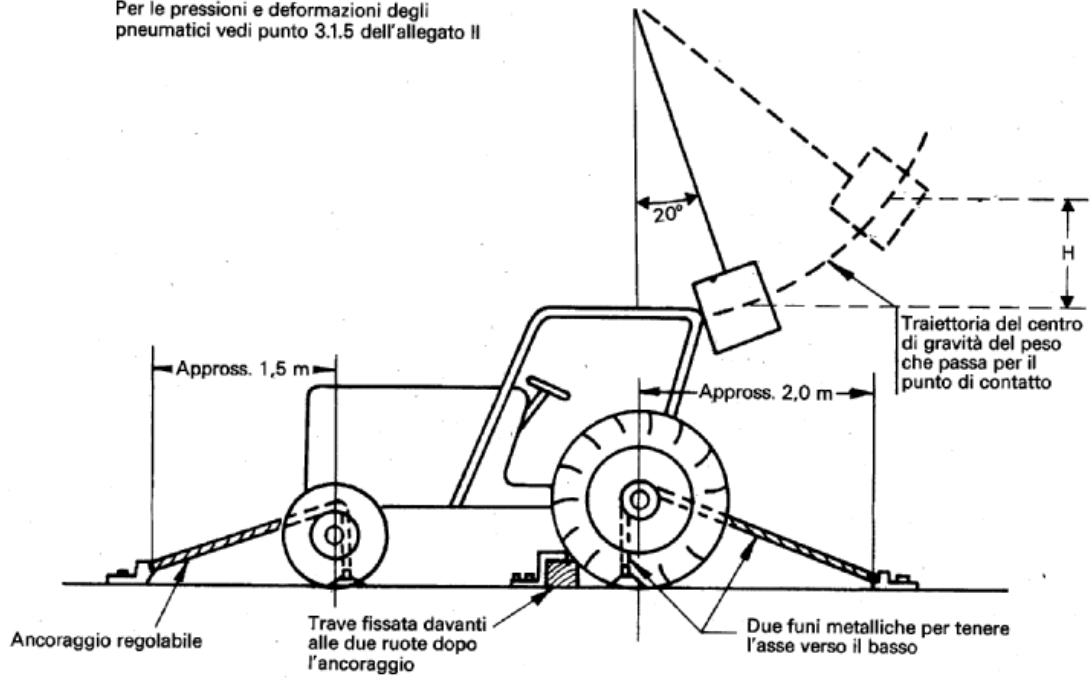


Figura 5

Prova d'urto posteriore

Nota : La configurazione del dispositivo di protezione in caso di capovolgimento serve a scopo d'illustrazione e ad indicare le dimensioni, non a indicare i principi costruttivi.

Per le pressioni e deformazioni degli pneumatici vedi punto 3.1.5 dell'allegato II

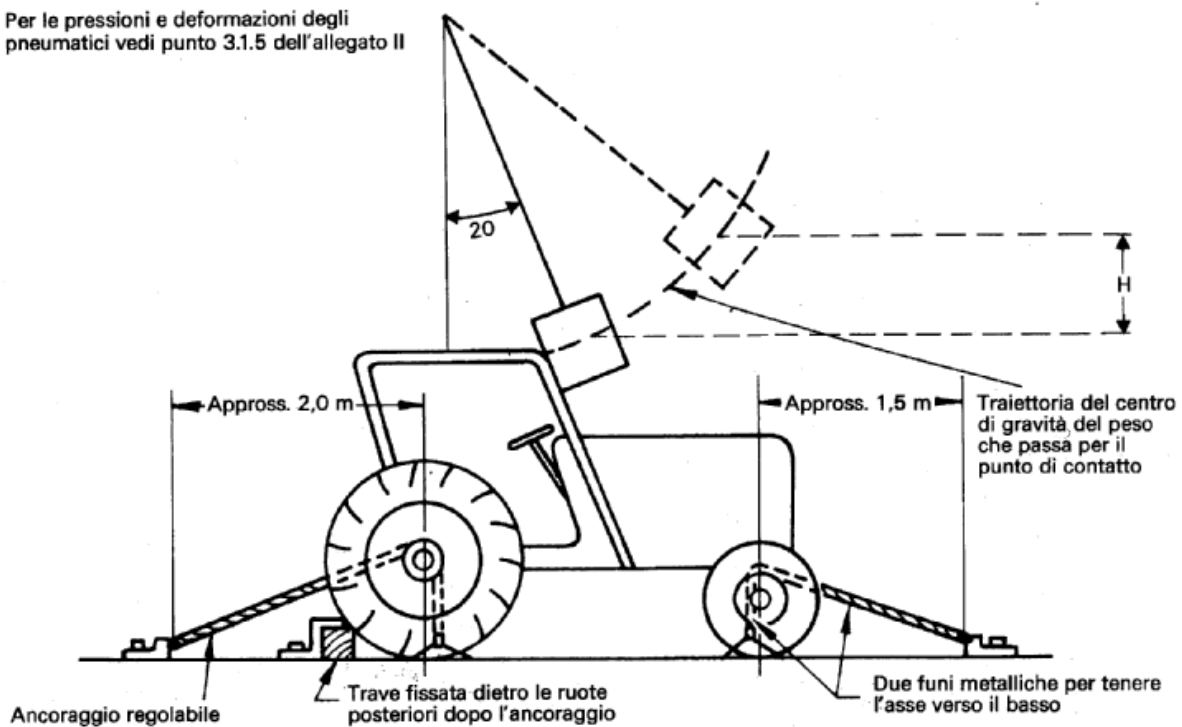


Figura 6

Prova d'urto frontale

Nota : La configurazione del dispositivo di protezione in caso di capovolgimento serve a scopo d'illustrazione e ad indicare le dimensioni, non a indicare i principi costruttivi.

Per le pressioni e deformazioni degli pneumatici vedi punto 3.1.5 dell'allegato II

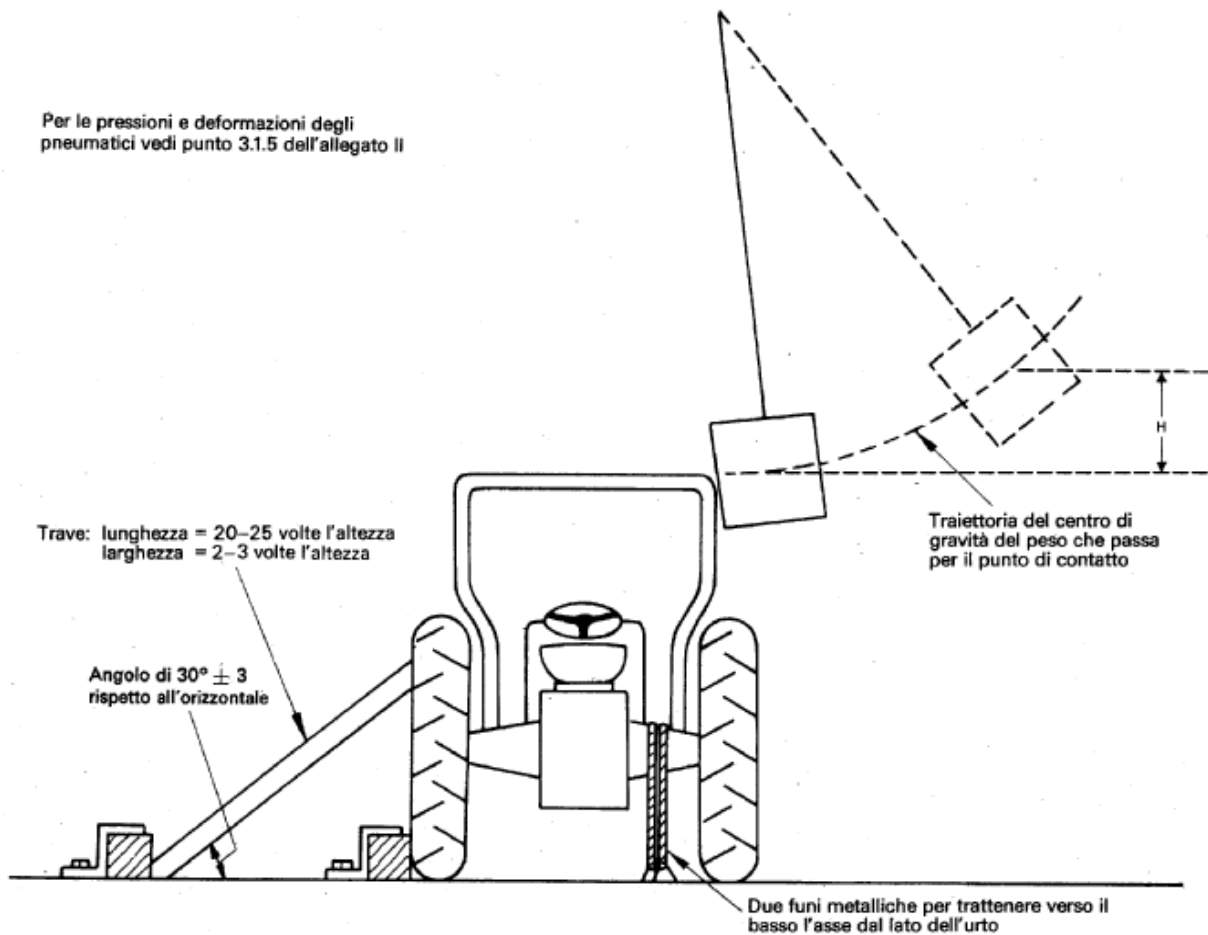


Figura 7

Prova d'urto laterale

Nota: La configurazione del dispositivo di protezione in caso di capovolgimento serve a scopo d'illustrazione e ad indicare le dimensioni, non a indicare i principi costruttivi.

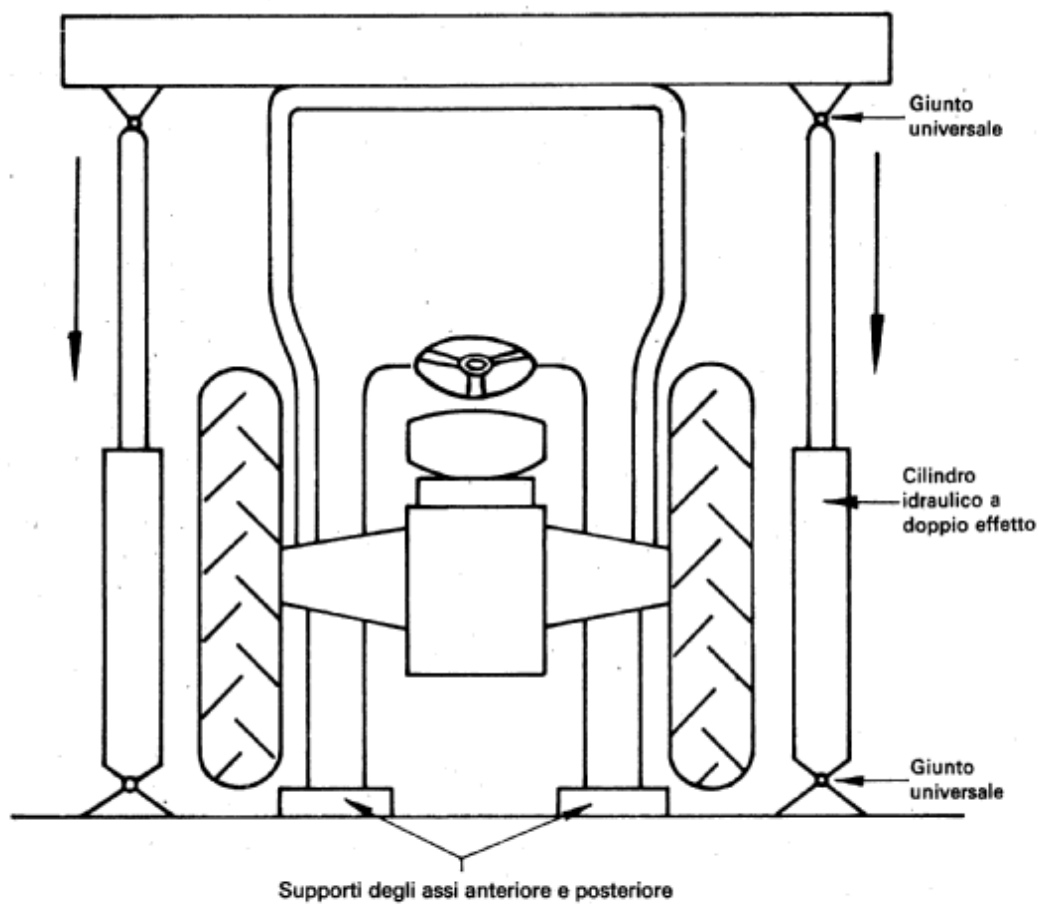


Figura 8

Prova di schiacciamento

Nota: La configurazione del dispositivo di protezione in caso di capovolgimento serve a scopo d'illustrazione e ad indicare le dimensioni, non a indicare i principi costruttivi.

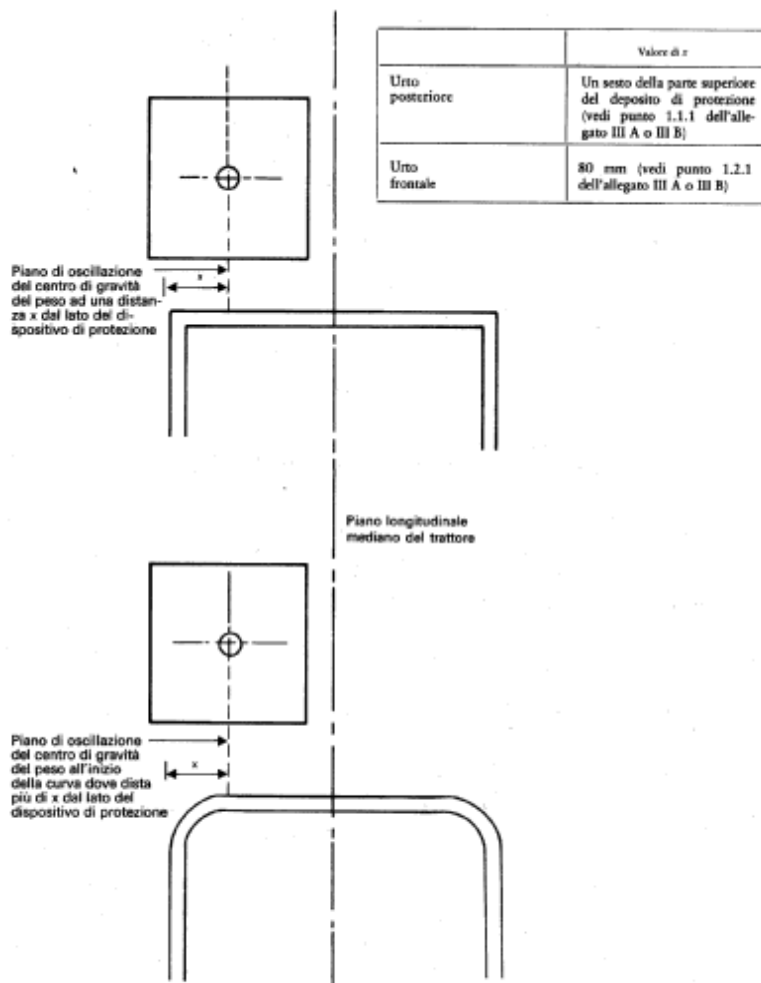


Figura 9

Schema del dispositivo di protezione e del peso con l'indicazione del piano di oscillazione per l'urto frontale e posteriore

Nota: Il peso è visto dal lato sinistro del piano mediano. In ciascuna prova i punti dell'urto frontale e posteriore sono determinati conformemente al punto 3.1.4 dell'allegato II.

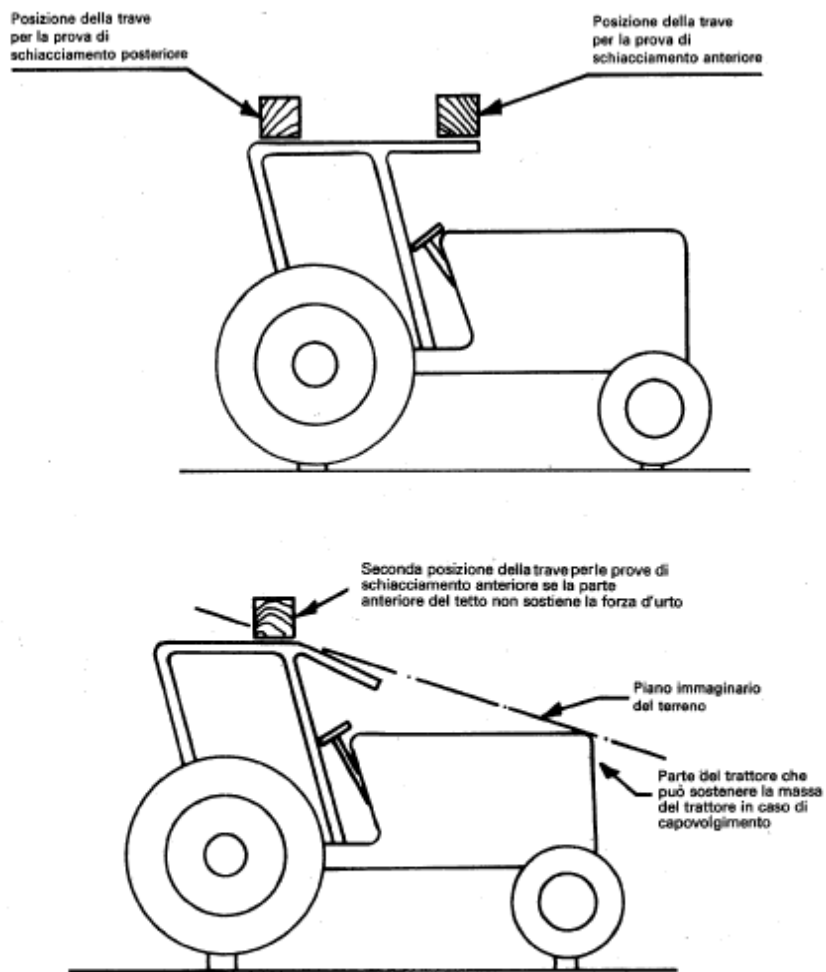


Figura 10

Posizione della trave nelle prove di schiacciamento

Nota: La configurazione del dispositivo di protezione in caso di capovolgimento serve a scopo d'illustrazione e ad indicare le dimensioni, non a indicare i principi costruttivi.

ALLEGATO V

MODELLO

VERBALE DELLE PROVE PER L'OMOLOGAZIONE ^{CE} DI UN DISPOSITIVO DI PROTEZIONE IN CASO DI CAPOVOLGIMENTO (CABINA O TELAIO DI SICUREZZA) PER QUANTO RIGUARDA LA SUA RESISTENZA E LA RESISTENZA DEI SUOI ATTACCHI AL TRATTORE

Dispositivo di protezione	
Marca	
Tipo	
Marca del trattore	
Tipo di trattore	
Metodo di prova	I/II (*)

Indicazione del laboratorio

N. di omologazione ^{CE}

1. Marchio di fabbrica o commerciale del dispositivo di protezione
2. Nome ed indirizzo del costruttore del trattore o del fabbricante del dispositivo di protezione
3. Nome ed indirizzo dell'eventuale mandatario del costruttore del trattore o del fabbricante del dispositivo di protezione
4. Caratteristiche del trattore usato per le prove
 - 4.1. Marchio di fabbrica o commerciale
 - 4.2. Tipo e denominazione commerciale
 - 4.3. Numero di serie
 - 4.4. Massa del trattore a vuoto, con dispositivo di protezione montato e senza il conducente kg
 - 4.5. Passo/Momento d'inerzia (*) mm/kg-m² (*)
 - 4.6. Dimensioni degli pneumatici: anteriori
posteriori
5. Estensione dell'omologazione ^{CE} per altri tipi di trattori
 - 5.1. Marchio di fabbrica o commerciale

(*) Cancellare la dicitura inutile.

- 5.2. Tipo e denominazione commerciale
- 5.3. Massa del trattore a vuoto, con dispositivo di protezione montato e senza il conducente
..... kg
- 5.4. Passo/Momento d'inerzia ⁽¹⁾ mm/kg-m² ⁽²⁾
- 5.5. Dimensioni degli pneumatici: anteriori
posteriori
6. Dati tecnici del dispositivo di protezione in caso di capovolgimento
- 6.1. Disegno d'insieme della struttura del dispositivo di protezione in caso di capovolgimento e dei suoi attacchi al trattore
- 6.2. Fotografie laterali e del retro con dettagli degli attacchi
- 6.3. Breve descrizione del dispositivo di protezione, compresi il tipo di costruzione, i sistemi di attacco al trattore, i dettagli del rivestimento, i mezzi d'accesso normali e di emergenza, precisazioni sull'imbottitura interna, e sui dispositivi antitirocolamento, nonché dettagli sul sistema di riscaldamento e di ventilazione
- 6.4. Dimensioni
- 6.4.1. Altezza delle parti del tetto dal sedile caricato/dal punto di riferimento del sedile ⁽³⁾
..... mm
- 6.4.2. Altezza delle parti del tetto dalla pedana del trattore mm
- 6.4.3. Larghezza interna del dispositivo di protezione a 950 mm sopra il sedile caricato/a 900 mm sopra il punto di riferimento del sedile ⁽³⁾ mm
- 6.4.4. Larghezza interna del dispositivo di protezione in un punto sopra il sedile, all'altezza del centro del volante mm
- 6.4.5. Distanza dal centro del volante al lato destro del dispositivo di protezione mm
- 6.4.6. Distanza dal centro del volante al lato sinistro del dispositivo di protezione mm
- 6.4.7. Distanza minima dal bordo del volante al dispositivo di protezione mm
- 6.4.8. Larghezza delle porte:
- superiore mm
- centrale mm
- inferiore mm
- 6.4.9. Altezza delle porte:
- sopra la pedana mm

⁽¹⁾ Cancellare la dicitura inutile.

⁽²⁾ Cancellare la dicitura inutile a seconda del metodo di prova utilizzato.

sopra lo scalino più alto	mm
sopra lo scalino più basso	mm
6.4.10. Altezza totale del trattore con dispositivo di protezione montato	mm
6.4.11. Larghezza totale del dispositivo di protezione	mm
6.4.12. Distanza orizzontale dallo schienale del sedile al retro del dispositivo di protezione ad un'altezza di 950 mm dal sedile carico/900 mm dal punto di riferimento del sedile (*)	mm
6.5. Dati sui materiali, qualità dei materiali, norme impiegate	
.....	
Telaio principale	(materiale e dimensioni)
Attacchi	(materiale e dimensioni)
Rivestimento	(materiale e dimensioni)
Tetto	(materiale e dimensioni)
Imbottitura interna	(materiale e dimensioni)
Bullonerie di montaggio	(grado e dimensioni)
7. Risultati delle prove	
7.1. Prove d'urto e di schiacciamento	
Le prove d'urto sono state eseguite a destra/sinistra (*) posteriormente, a destra/sinistra (*) anteriormente e a destra/sinistra (*) lateralmente. La massa di riferimento per calcolare la forza d'urto e di schiacciamento era di	
kg	
Le prescrizioni di prova concernenti le rotture e incrinature, la deformazione massima istantanea e la zona libera sono state soddisfatte	
7.2. Deformazioni misurate dopo le prove	
Deformazione permanente:	
della parte posteriore verso sinistra	mm
della parte posteriore verso destra	mm
della parte anteriore verso sinistra	mm
della parte anteriore verso destra	mm
laterale:	
anteriormente	mm
posteriormente	mm
della parte superiore verso il basso:	
anteriormente	mm
posteriormente	mm

(*) Cancellare le diciture inutili a seconda del metodo di prova utilizzato.
 (*) Cancellare le diciture inutili.

Differenza fra la deformazione massima istantanea e la deformazione residua durante la prova d'urto lateralemm

8. Numero del verbale
9. Data del verbale
10. Firma

ALLEGATO VI

MARCATURA

Il marchio di omologazione CE è costituito di un rettangolo all'interno del quale è sistemata la lettera "e" minuscola, seguita da un numero distintivo del paese che ha rilasciato l'omologazione:

-
- 1 per la Germania,
 - 2 per la Francia,
 - 3 per l'Italia,
 - 4 per i Paesi Bassi,

↓ Atto di Adesione del 1985,
art. 26 e Allegato I, pag. 213

-
- 5 per la Svezia

↓ Atto di Adesione del 1994
art. 29 e allegato I, pag. 206

-
- 6 per il Belgio,

↓ Atto di Adesione del 1985
art. 26 e allegato I, pag. 213

-
- 7 per l'Ungheria
 - 8 per la Repubblica ceca

↓ Atto di Adesione del 2003

-
- 9 per la Spagna,
 - 11 per il Regno Unito,

↓ Atto di Adesione del 1985
art. 26 e allegato I, pag. 213

12 per l'Austria

↓ Atto di Adesione del 1994
art. 29 e allegato I, pag. 206

13 per il Lussemburgo,

↓ Atto di Adesione del 1985
art. 26 e allegato I, pag. 213

17 per la Finlandia

↓ Atto di Adesione del 1994
art. 29 e allegato I, pag. 206

18 per la Danimarca,

↓ Atto di Adesione del 1985
art. 26 e allegato I, pag. 213

19 per la Romania,

↓ 2006/96/CE art.1 e allegato,
parte A, punto 20

20 per la Polonia

↓ Atto di adesione del 2003

21 per il Portogallo

↓ Atto di Adesione del 1985
art. 26 e allegato I, pag. 213

23 per la Grecia,

↓ 87/354/CEE Art. 1 e Allegato,
punto 9, lett. a)

24 per l'Irlanda,

↓ Atto di Adesione del 1985,
art. 26 e allegato I, pag. 213

26 per la Slovenia

↓ Atto di Adesione del 2003

27 per la Slovacchia

29 per l'Estonia

32 per la Lettonia

34 per la Bulgaria

↓ 2006/96/CE art.1 e allegato,
parte A, punto 20

36 per la Lituania

↓ Atto di Adesione del 2003

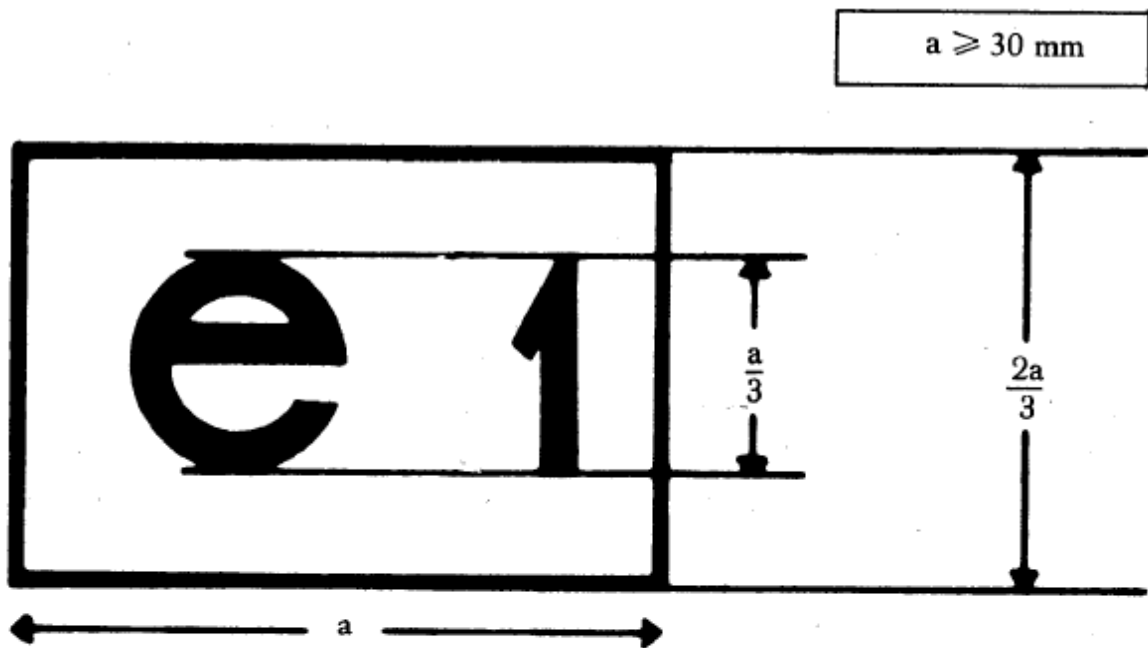
49 per Cipro

50 per Malta

↓ 77/536/CEE

in una posizione qualsiasi in prossimità del rettangolo è sistemato un numero di omologazione CE corrispondente al numero della scheda di omologazione CE del tipo di dispositivo di protezione in caso di capovolgimento per quanto riguarda la sua resistenza, nonché la resistenza dei suoi attacchi al trattore.

Esempio di marchio di omologazione CE



Leggenda: Il dispositivo di protezione in caso di capovolgimento recante il marchio di omologazione CE qui raffigurato è un dispositivo di protezione che ha ottenuto l'omologazione CE in Germania (e 1) col numero 1471.

ALLEGATO VII

MODELLO DI SCHEDA DI OMOLOGAZIONE CE

Indicazione
dell'amministrazione

Comunicazione concernente l'omologazione CE, il rifiuto, la revoca dell'omologazione CE o l'estensione dell'omologazione CE di un tipo di dispositivo di protezione in caso di capovolgimento (cabina o telaio di sicurezza) per quanto riguarda la sua resistenza, nonché la resistenza dei suoi attacchi al trattore

N. di omologazione CE

..... estensione (1)

1. Marchio di fabbrica o commerciale del dispositivo di protezione
2. Nome ed indirizzo del fabbricante del dispositivo di protezione
3. Nome ed indirizzo dell'eventuale mandatario del fabbricante del dispositivo di protezione
4. Marchio di fabbrica o commerciale, tipo e denominazione commerciale del trattore al quale il dispositivo di protezione è destinato
5. Estensione dell'omologazione CE per il tipo (i tipi) di trattori seguenti
- 5.1. La massa del trattore a vuoto, definita al punto 1.3 dell'allegato II, supera/non supera (2) di oltre il 5 % la massa di riferimento impiegata per la prova
- 5.2. Il metodo di attacco e i punti di montaggio sono/non sono (2) identici
- 5.3. Tutti i componenti che possono servire da supporto al dispositivo di protezione in caso di capovolgimento sono/non sono (2) identici
6. Presentato all'omologazione CE in data
7. Laboratorio di prova
8. Data e numero del verbale del laboratorio
9. Data dell'omologazione/del rifiuto/della revoca dell'omologazione CE (2)
10. Data dell'estensione dell'omologazione/del rifiuto/della revoca di estensione dell'omologazione CE (2)
11. Luogo
12. Data
13. Sono allegati i documenti seguenti, che recano il numero di omologazione CE di cui sopra (es. : verbale di prova)
14. Eventuali osservazioni
15. Firma

(1) Indicare eventualmente se si tratta di una prima, seconda, ecc., estensione dell'omologazione CE iniziale.

(2) Cancellare le diciture inutili.

ALLEGATO VIII

CONDIZIONI DI OMOLOGAZIONE CE

1. La domanda di omologazione CE di un tipo di trattore per quanto riguarda la resistenza del dispositivo di protezione in caso di capovolgimento e dei suoi attacchi al trattore è presentata dal costruttore del trattore o dal suo mandatario.
 2. Al servizio tecnico incaricato delle prove di omologazione è presentato un trattore rappresentativo del tipo da omologare, sul quale sono montati un dispositivo di protezione ed i suoi attacchi, debitamente omologati.
 3. Il servizio tecnico incaricato delle prove di omologazione verifica se il tipo di dispositivo di protezione omologato è destinato ad essere montato sul tipo di trattore per il quale è richiesta l'omologazione. Esso verifica in particolare se gli attacchi del dispositivo di protezione corrispondono a quelli controllati in sede di omologazione CE.
 4. Il detentore dell'omologazione CE può chiedere che quest'ultima sia estesa per altri tipi di dispositivi di protezione.
 5. Le competenti autorità concedono detta estensione alle condizioni seguenti:
 - 5.1. il nuovo tipo di dispositivo di protezione in caso di capovolgimento e i suoi attacchi al trattore hanno formato oggetto di omologazione CE;
 - 5.2. esso è progettato per essere montato sul tipo di trattore per il quale è richiesta l'estensione dell'omologazione CE;
 - 5.3. gli attacchi del dispositivo di protezione al trattore corrispondono a quelli controllati in sede di omologazione CE.
 6. Una scheda conforme al modello di cui all'allegato IX è allegata alla scheda di omologazione CE per ogni omologazione o estensione dell'omologazione concessa o rifiutata.
 7. Le verifiche di cui ai punti 2 e 3 non sono effettuate, qualora la domanda di omologazione CE di un tipo di trattore sia presentata contemporaneamente alla domanda di omologazione CE di un tipo di dispositivo di protezione in caso di capovolgimento destinato ad essere montato sul tipo di trattore per il quale è chiesta l'omologazione CE.
-

ALLEGATO IX

MODELLO

Indicazione
dell'amministrazione

ALLEGATO DELLA SCHEDA DI OMOLOGAZIONE CE DI UN TIPO DI TRATTORE PER QUANTO RIGUARDA LA RESISTENZA DEI DISPOSITIVI DI PROTEZIONE IN CASO DI CAPOVOLGIMENTO (CABINA O TELAIO DI SICUREZZA) E LA RESISTENZA DEI LORO ATTACCHI AL TRATTORE

(Articolo 4, paragrafo 1, della direttiva 2003/37/CE del Parlamento europeo e del Consiglio, del 26 maggio 2003, relativa all'omologazione dei trattori agricoli o forestali, dei loro rimorchi e delle loro macchine intercambiabili trainate, nonché dei sistemi, componenti ed entità tecniche di tali veicoli e abroga la direttiva 74/150/CEE)

- N. di omologazione CE
- estensione (1)
1. Marchio di fabbrica o commerciale del trattore
 2. Tipo di trattore
 3. Nome e indirizzo del costruttore del trattore
 4. Eventualmente nome e indirizzo del suo mandatario
 5. Marchio di fabbrica o commerciale del dispositivo di protezione in caso di capovolgimento
 6. Estensione dell'omologazione CE per il seguente tipo di dispositivo (per i seguenti tipi di dispositivi) di protezione
 7. Trattore presentato all'omologazione CE il
 8. Servizio tecnico incaricato del controllo di conformità per l'omologazione CE
 9. Data del verbale rilasciato da questo servizio
 10. Numero del verbale rilasciato da questo servizio
 11. L'omologazione CE per quanto riguarda la resistenza dei dispositivi di protezione in caso di capovolgimento e la resistenza dei loro attacchi al trattore è accordata/rifutata (2)
 12. L'estensione dell'omologazione CE per quanto riguarda la resistenza dei dispositivi di protezione in caso di capovolgimento e la resistenza dei loro attacchi al trattore è accordata/rifutata (2)
 13. Luogo
 14. Data
 15. Firma

(1) Indicare eventualmente se si tratta di una prima, seconda, ecc., estensione dell'omologazione CE: iniziale.

(2) Cancellare la dicitura inutile.



ALLEGATO X

Parte A

Direttiva abrogata ed elenco delle sue modificazioni successive (di cui all'articolo 13)

Direttiva 77/536/CEE del Consiglio
(GU L 220 del 29.8.1977, pag. 1)

Allegato I, parte X dell'Atto di adesione del 1979
(GU L 291 del 19.11.1979, pag. 108)

Allegato I, parte IX A dell'Atto di adesione
del 1985
(GU L 302 del 15.11.1985, pag. 209)

Direttiva 87/354/CEE del Consiglio
(GU L 192 del 11.7.1987, pag. 43)

limitatamente ai riferimenti di
cui all'allegato, punto 9 della
direttiva 77/536/CEE

Direttiva 89/680/CE del Consiglio
(GU L 398 del 30.12.1989, pag. 26)

Punto XI.C.II.2 dell'allegato I dell'Atto di adesione
del 1994
(GU C 241 del 29.8.1994, pag. 205)

Direttiva 1999/55/CE della Commissione
(GU L 146 del 11.6.1999, pag. 28)

Punto I.A.21 dell'allegato II dell'Atto di adesione del
2003
(GU L 236 del 23.9.2003, pag. 53)

Direttiva 2006/96/CE del Consiglio
(GU L 363 del 20.12.2006, pag. 81)

limitatamente ai riferimenti di
cui all'articolo 1 e all'allegato,
punto 20, parte A della
direttiva 77/536/CEE

Parte B

Elenco dei termini di attuazione e di applicazione in diritto nazionale (di cui all'articolo 13)

Direttiva	Termine di attuazione	Termine di applicazione
77/536/CEE	29 dicembre 1978	—
87/354/CEE	31 dicembre 1987	—
89/680/CEE	3 gennaio 1990	—
1999/55/CE	30 giugno 2000	1° luglio 2000 ⁽¹⁾
2006/96/CE	1° gennaio 2007	-

⁽¹⁾ In conformità all'articolo 2 della direttiva 1999/55/CE:

“1. A decorrere dal 1° luglio 2000, gli Stati membri non possono:

- rifiutare, per un tipo di trattore, l'omologazione CE o il rilascio del documento di cui all'articolo 10, paragrafo 1, terzo trattino, della direttiva 74/150/CEE del Consiglio o l'omologazione di portata nazionale,
- vietare la prima messa in circolazione dei trattori,

se tali trattori sono conformi alle prescrizioni della direttiva 77/536/CEE, modificata dalla presente direttiva.

2. A decorrere dal 1° gennaio 2001, gli Stati membri:

- non possono rilasciare il documento di cui all'articolo 10, paragrafo 1, terzo trattino, della direttiva 74/150/CEE per un tipo di trattore, se detto trattore non è conforme alle prescrizioni della direttiva 77/536/CEE, modificata dalla presente direttiva,
- possono rifiutare l'omologazione di portata nazionale di un tipo di trattore se esso non è conforme alle prescrizioni della direttiva 77/536/CEE, modificata dalla presente direttiva.”

ALLEGATO XI

TAVOLA DI CONCORDANZA

Direttiva 77/536/CEE	Presente direttiva
Articoli da 1 a 8	Articoli da 1 a 8
Articolo 9, dal primo al quarto trattino	Articolo 9, lettere da a) a d)
Articoli 10 e 11	Articoli 10 e 11
Articolo 12, paragrafo 1	–
Articolo 12, paragrafo 2	Articolo 12
–	Articolo 13
–	Articolo 14
Articolo 13	Articolo 15
Allegati da I a IX	Allegati da I a IX
–	Allegato X
–	Allegato XI